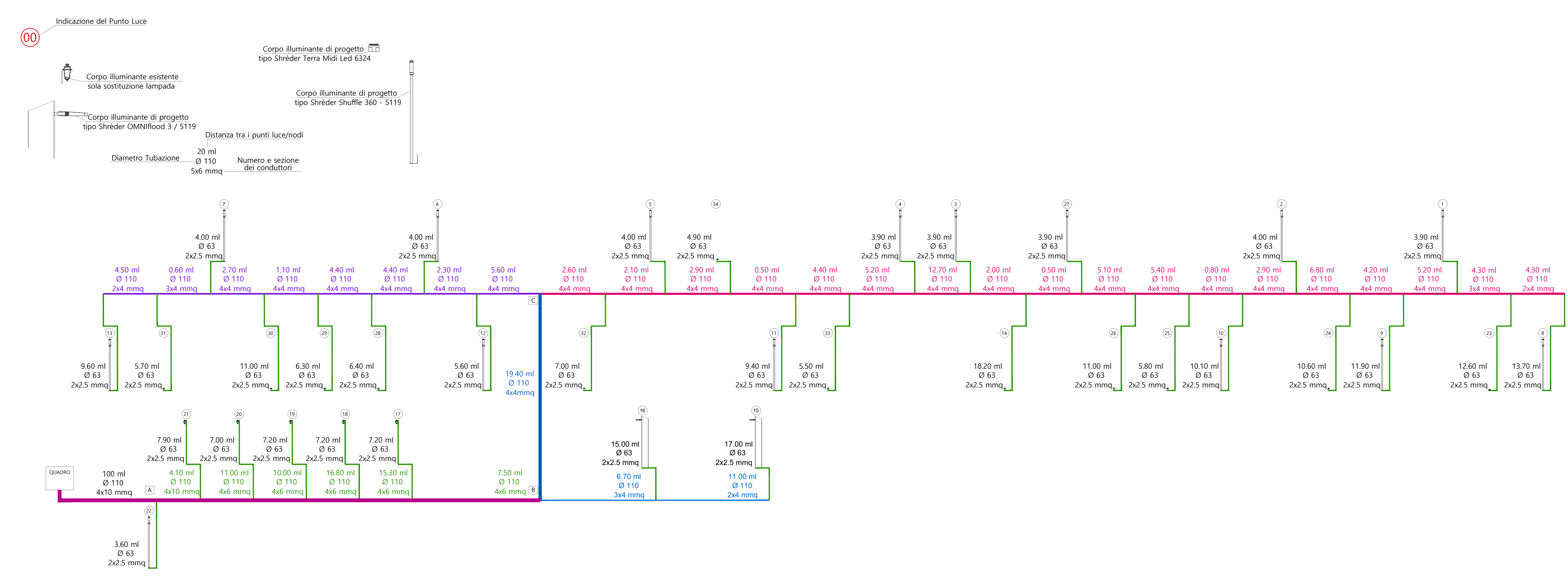


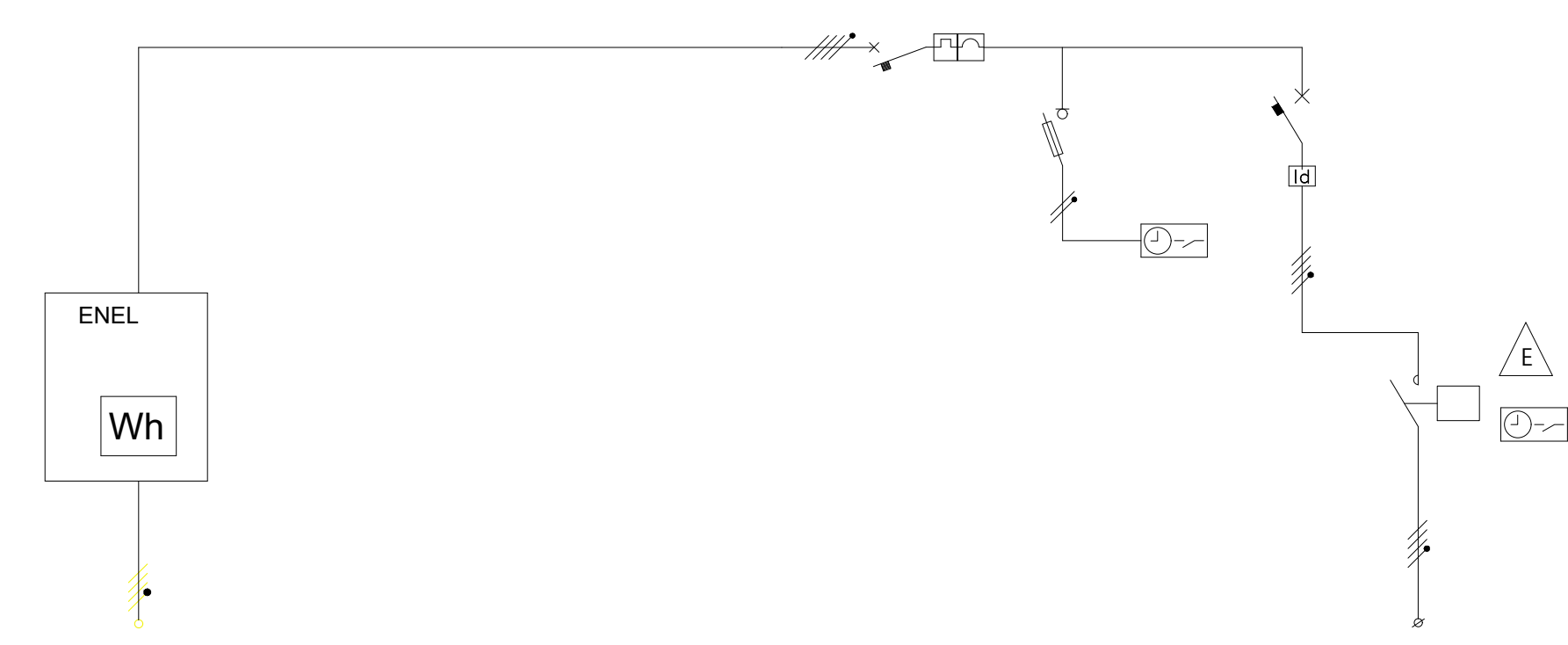


IMPIANTO DI ILLUMINAZIONE - SCHEMA ORIZZONTALE | NON IN SCALA



SCHEMA UNIFILARE DI PRINCIPIO QUADRO DI MISURA

SCHEMA UNIFILARE DI PRINCIPIO QUADRO DI MISURA, ALIMENTAZIONE, COMANDO, PROTEZIONE E SEGNALEZIONE DELL'IMPIANTO DI ILLUMINAZIONE PUBBLICA

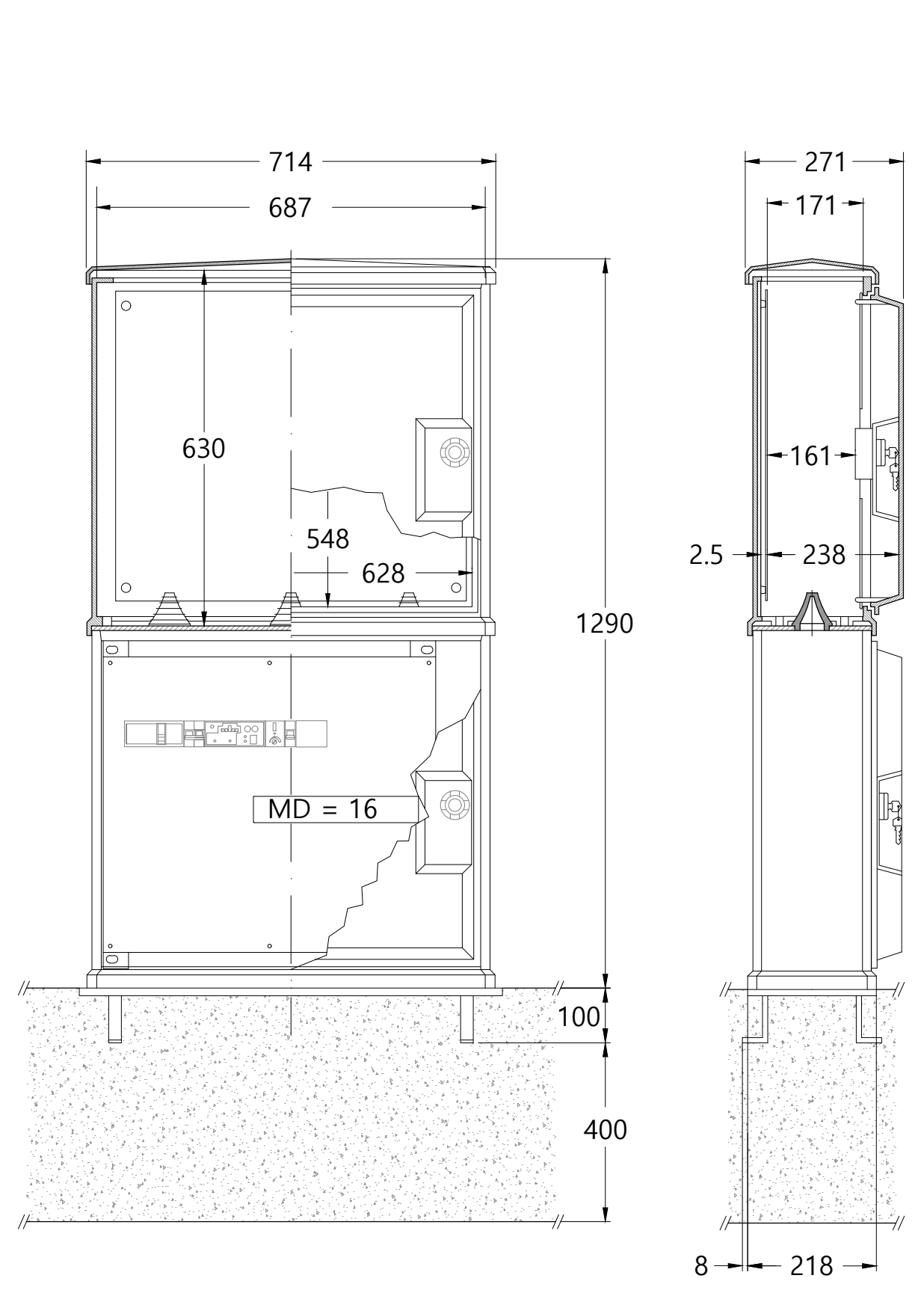


NOTE

Sul fronte di ciascun quadro dovranno essere installate le lampade verdi di presenza tensione e per ogni contattore il commutatore man-0-auto e la lampada gialla di segnalazione intervento relé termico. (del quadro si dovranno fornire le certificazioni richieste dalle norme CEI vigenti).

UTENZE	Interruttore generale	Timer giornaliero settimanale	Differenziale a toroide tipo consiglia CRD 23/EN
CARICO (KW)	2.00		2.00
COEFF. DI UTIL. E CONTENP. CORRENTE (A)			
CORR. C.T.O C.T.O (KA)	25		25
APPARECCHIATURA	interr. automat.	interr. manovra	interr. aut. diff.
CORR. NOM./TAR.	4x16A	2x16A	4x16A
CAMPO DI TARAT.		fusibili 4A	10x16A
CONTATTI AUX.			
DIFFER. - Id			0.03-0.30A
SEZ. CAVI	4x10+1		4x10+1
TIPO DI CAVO	FG16R16		FG16R16

FRONTE QUADRO
SCALA 1 : 10



VISTA QUADRO



LEGENDA - IMPIANTO ILLUMINAZIONE - SCHEMA ORIZZONTALE

- Carreggiata stradale - unico senso di marcia
- Senso di marcia
- Colonna luminosa tipo *Shuffle Schreder* - Palo h. 5.186 mt (n. 15)
- Lampione parete - Proiettore posizionato ad h. 12/13 mt (n. 2) tipo *Omniflood Schreder*
- Lampione parete - Illuminazione esistente sostituzione ottiche (n. 4)
- Faretti illuminazione incassati a terra (n. 12) tipo *Terra midi led Schreder*
- Nuova cabina telefonica a cupola
- Nuove linee principali


 COMUNE DI ORISTANO
RIQUALIFICAZIONE URBANISTICA DELLA PIAZZA MANNO

PROGETTO DEFINITIVO



COMITANTE
 COMUNE DI ORISTANO
 PIAZZA L. D'ARBOREA 44 - 09170 ORISTANO (OR)
 P.IVA 00620900958
 TEL | 0783 791337
 PEC | ISTITUZIONALE@PEC.COMUNE.ORISTANO.IT

PROGETTISTI (RAGGRUPPAMENTO TEMPORANEO DI PROFESSIONISTI)
 ARCH. PIERA SONGIORNI
 VIA PIRANA, 40 - 09141 - PERDISABINI (OR)
 P.IVA 01390720963
 TEL | 0783791334
 MAIL | PERARSONGIONNI@GMAIL.COM

ING. NIEDDU GIANNICHELE
 VIA GARIBOLDI, 25 - 09100 - INCISA (AR)
 P.IVA 01225248791
 TEL | 0585282425
 MAIL | GIANNICHELE@STUDIOINTELLIGENTI.COM

ARCH. ALBERTO BECHERINI
 VIA ANDRÈO FRACCHETTI, 10 - 30131 - PADOVA (PD)
 P.IVA 02234820267
 TEL | 0497819613
 MAIL | ALBERTOBECHERINI@GMAIL.COM

SARDA ENERGIA AMBIENTE (SEA) SH
 VIA GARIBOLDI, 11 - 09100 - INCISA (AR)
 P.IVA 01555550263
 TEL | 0585282425
 MAIL | SARDAS@GMAIL.COM

RESPONSABILE UNICO DEL PROCEDIMENTO
 ING. ANNA LUIGIA FODDI
 COMUNE DI ORISTANO
 VIA CUFFADILLA DE MENICORA 19 - 09170 ORISTANO (OR)
 TEL | 0783 791313
 MAIL | LUIGIA.FODDI@COMUNE.ORISTANO.IT

ARCH. ANDREA BORGHI
 VIA S. PIETRO, 1002 - MONTEPRISTOLI (PI)
 P.IVA 06648579487
 TEL | 0573373731
 MAIL | A.BORGHI@ARCHBORGHI.COM

AGRONOMO NICCOLO' BIANCHI
 VIA S. PIETRO, 1002 - MONTEPRISTOLI (PI)
 P.IVA 06655858494
 TEL | 0573373731
 MAIL | NBIANCHI@AGRONOMOGMAIL.COM

REV.	DATA	MODIFICHE	REV.	DATA	MODIFICHE
00	18.08.2021	PRIMA EMISSIONE			
01	29.10.2021	SECONDA EMISSIONE			