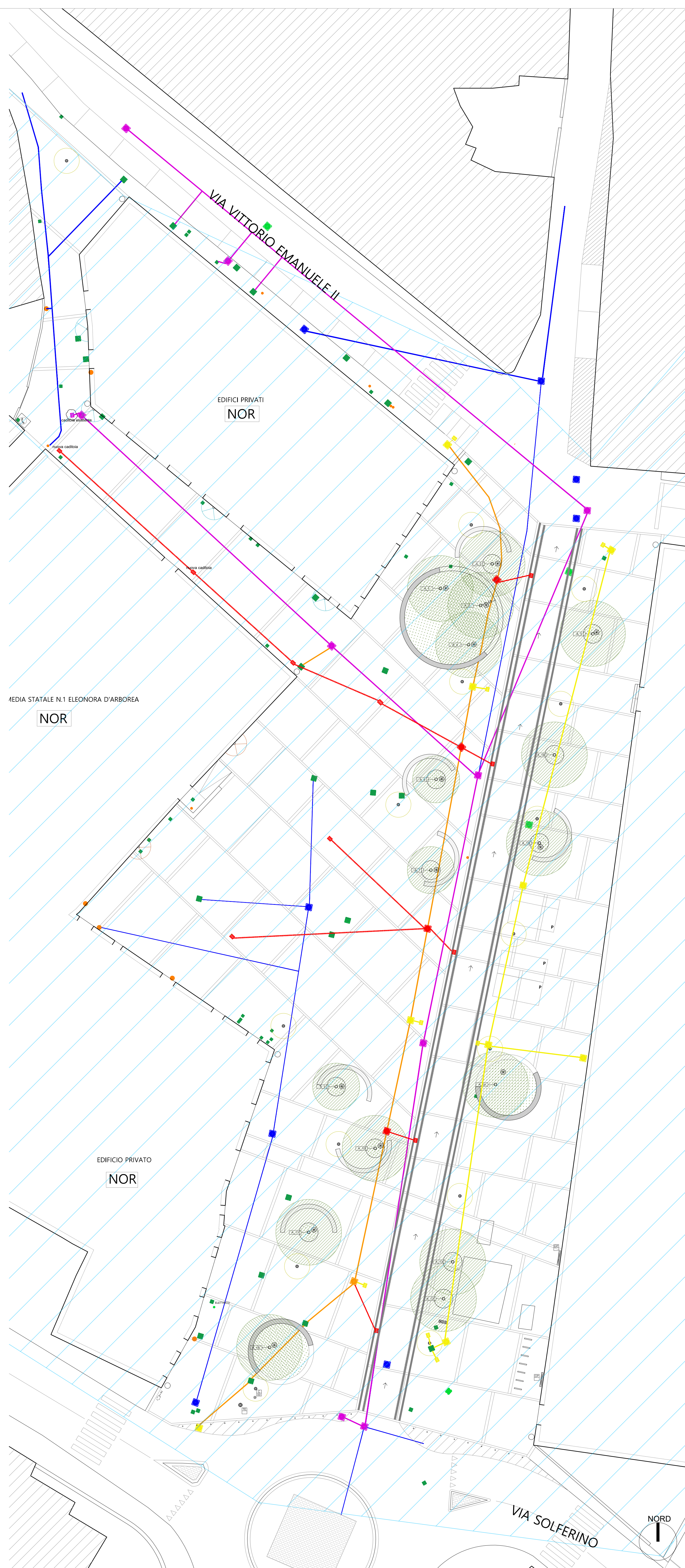
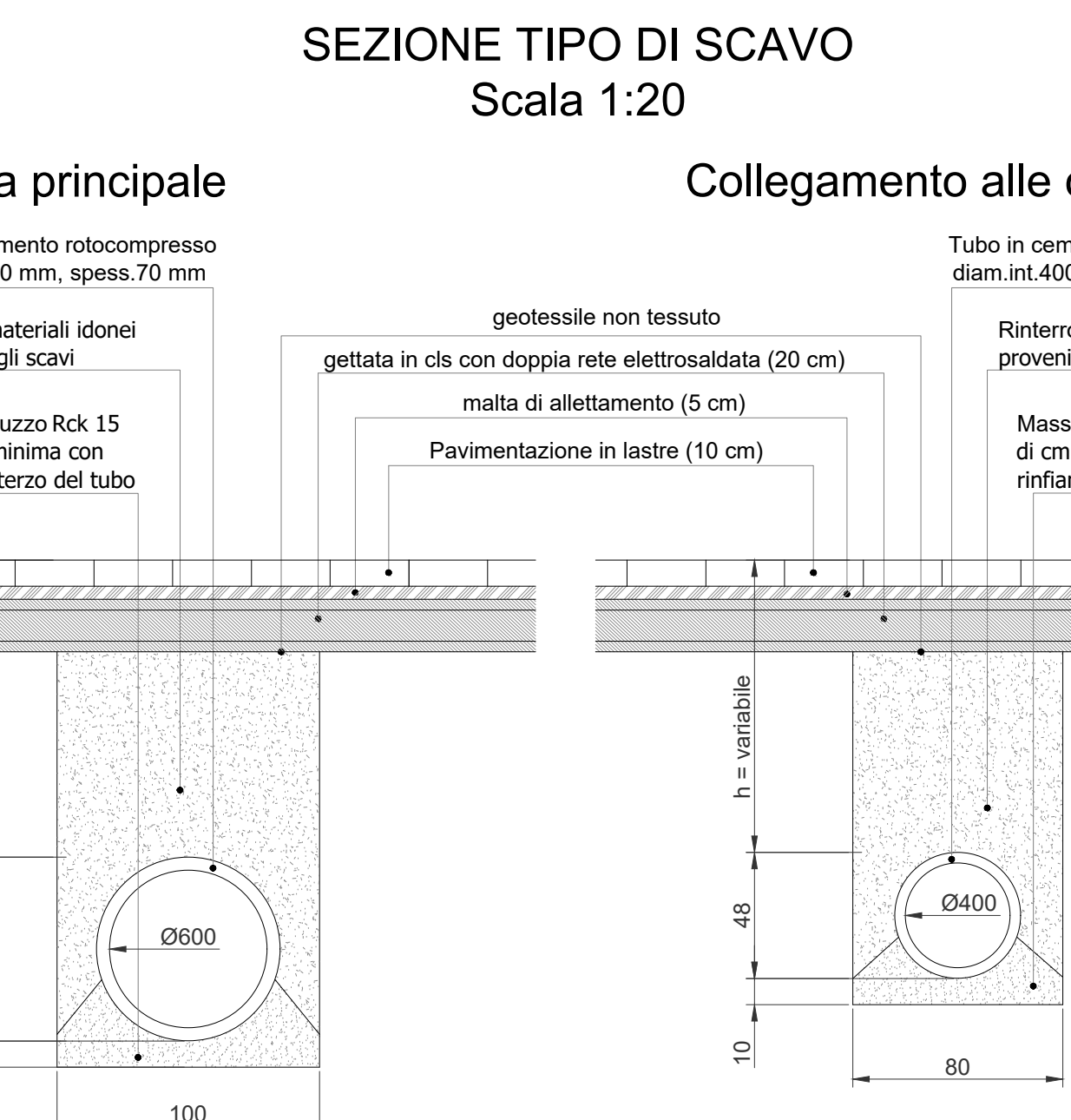
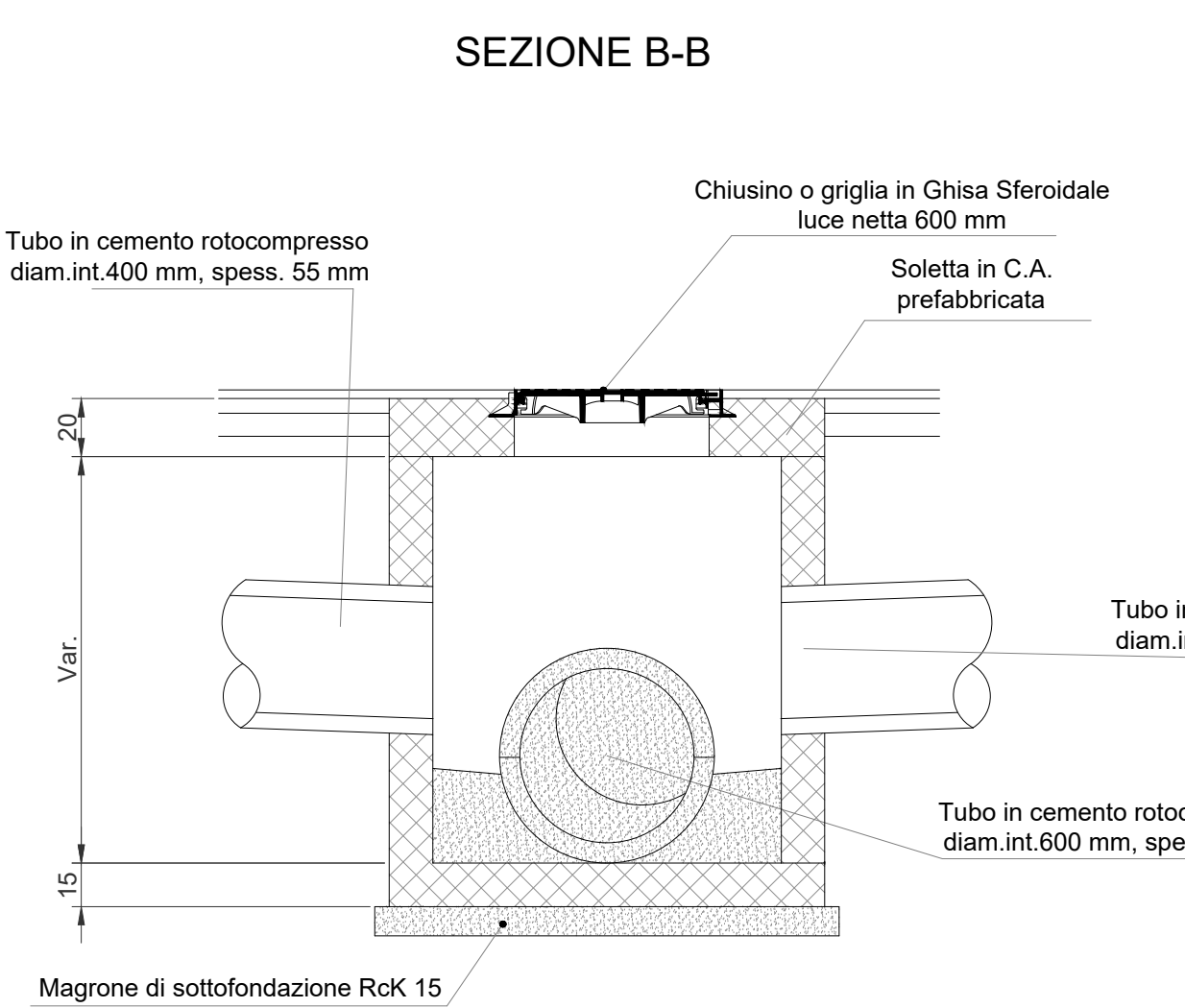
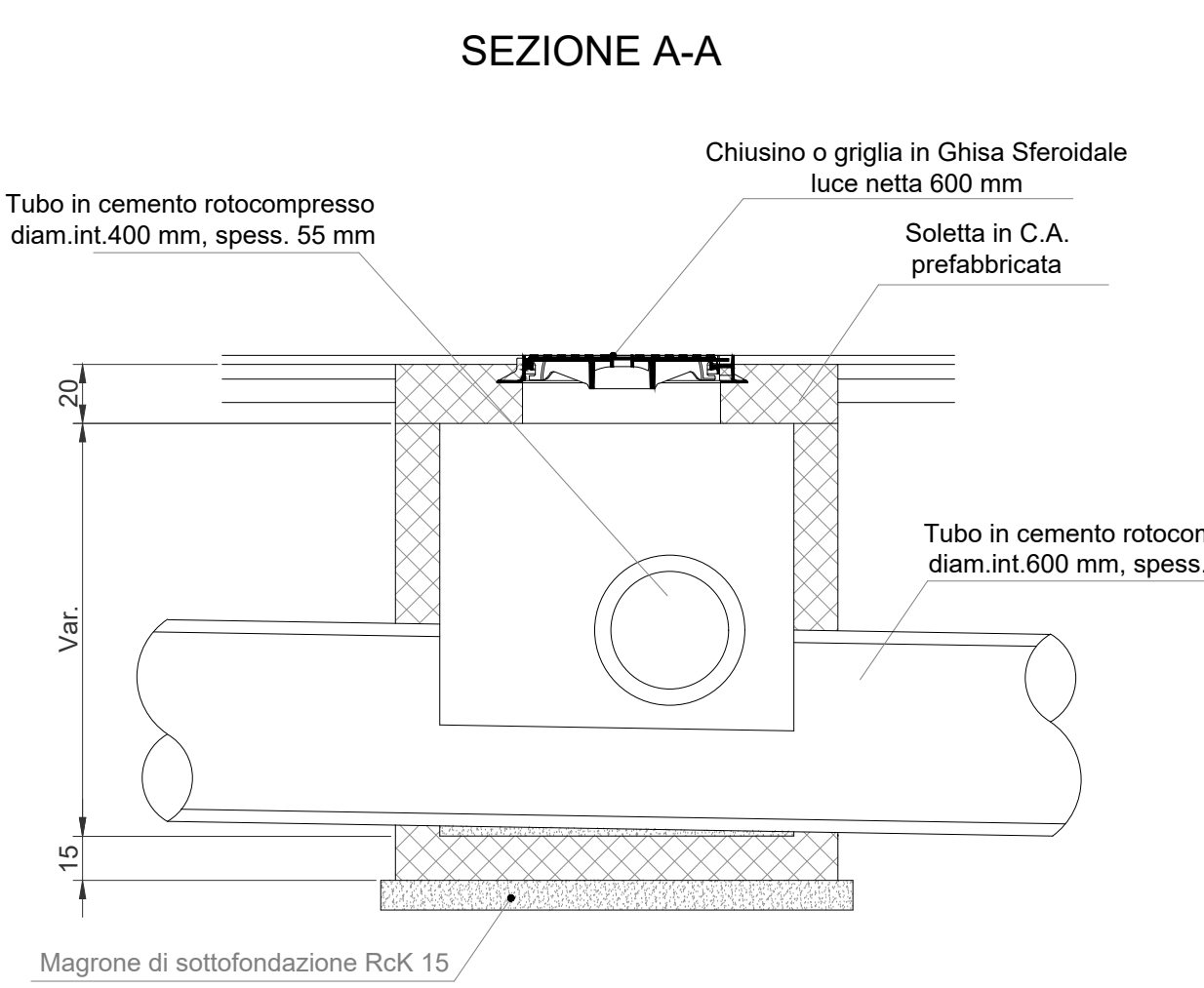
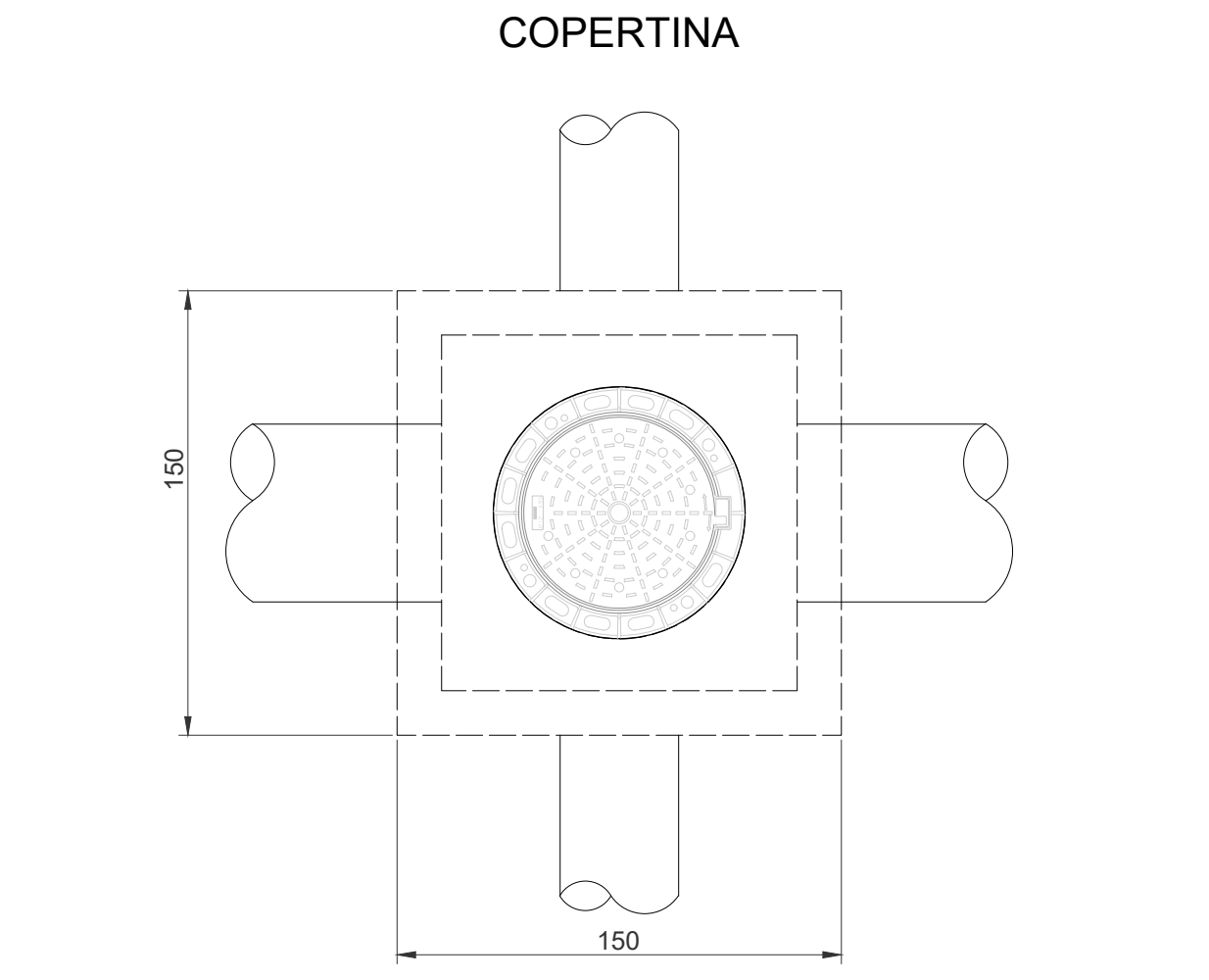
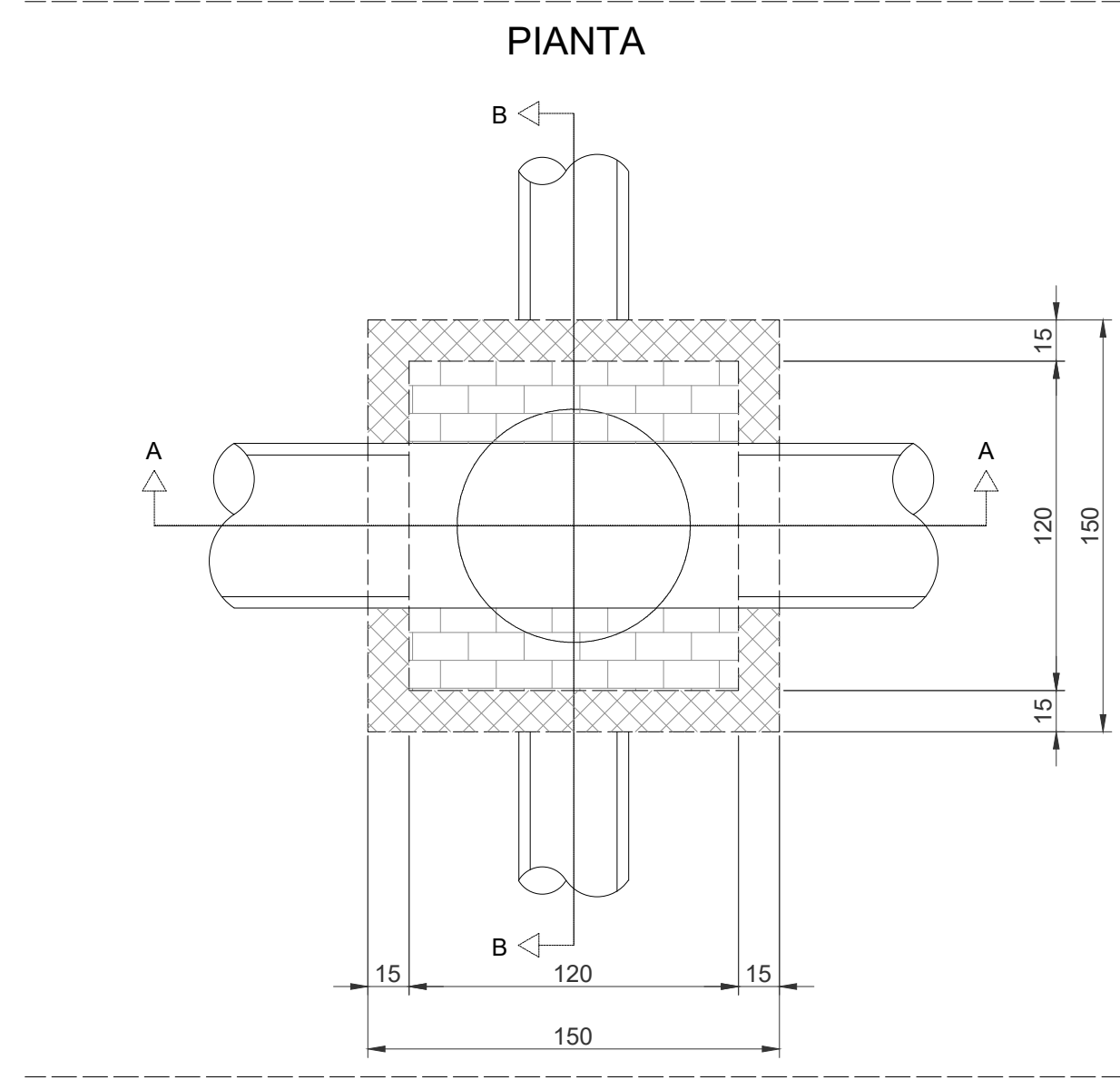


POZZETTO DI ISPEZIONE PREFABBRICATO 120X120, SP.15 CM
Scala 1:25



LEGENDA

RETE FOGNARIA STATO DI FATTO	chiusino	
	tubazione	
RETE ACQUE METEORICHE STATO DI FATTO	griglia	
	chiusino	
RETE ACQUE METEORICHE PROGETTO	tubazione	
	griglia	
RETE ACQUE METEORICHE PROGETTO	tubazione	
	chiusino	
RETE ACQUE METEORICHE ADEGUAMENTO ESISTENTE	griglia	
	tubazione	
RETE ACQUE METEORICHE ADEGUAMENTO ESISTENTE	chiusino	
	chiusino	



COMUNE DI ORISTANO
RIQUALIFICAZIONE URBANISTICA DELLA PIAZZA MANNO

PROGETTO DEFINITIVO



COMMITTENTE COMUNE DI ORISTANO PIAZZA E. D'ARBOREA 44 - 09170 ORISTANO (OR) P.IVA 00052090958 TEL. 0783 791337 PEC ISTITUZIONALE@PEC.COMUNE.ORISTANO.IT	PROGETTISTI (RAGGRUPPAMENTO TEMPORANEO DI PROFESSIONISTI) ARCH. PIERA BONGIORNI VIA REGINA, 402 - 50143 - FIRENZE (FI) P.IVA 0236020424 TEL. 04377424 MAIL PIERABONGIORNI@GMAIL.COM	ING. NIEDDU GIANMICHELE VIA GUERAZZI, 25 - 09100 - NUORO P.IVA 0222340916 TEL. 043242425 MAIL GIANMICHELE@STUDIOINTELLO.COM
RESPONSABILE UNICO DEL PROCEDIMENTO ING. ANNA LUIGIA FODDI COMUNE DI ORISTANO VIA CIUDELLA DE MENORCA 19 - 09170 ORISTANO (OR) TEL. 0783 791313 MAIL LUIGIA.FODDI@COMUNE.ORISTANO.IT	ARCH. ALBERTO BECHERINI VIA ANDRÈO FACCHETTI 10 - 50131 - FIRENZE (FI) P.IVA 0224460067 TEL. 0571616113 MAIL AB.ABERTOBECHERINI@GMAIL.COM	SARDA ENERGIA AMBIENTE (SEA) SH VIA GIAMSCI, 11 - 09100 - NUORO (NU) P.IVA 0193359823 P.IVA 1885200044 TEL. 0255249167 MAIL N.BIANCHI@AGRONOMI@GMAIL.COM
ARCH. ANDREA BORGHI VIA A. PACINOTTI 8 - 50025 - MONTESPERTOLI (FI) P.IVA 0564887546 TEL. 033707273 MAIL AB.ANDREABORGH@GMAIL.COM	AGRONOMO NICCOLO' BIANCHI VIA ENRICO MATTEI, 6A - 50134 - FIRENZE (FI) P.IVA 1885200044 TEL. 320241867 MAIL NBIANCHI@AGRONOMI@GMAIL.COM	

TITOLO	PROGETTO SMALTIMENTO ACQUE BIANCHE - SCHEMA	NUMERO FILE	004_PD_SMALL_ACQUE_REV01.DWG		
SCALA FORMATO	VARIE A1	CODICE	PD_IMP_1_SMALL_ACQUE_REV01		
REV.	DATA	MODIFICHE	REV.	DATA	MODIFICHE
00	18.08.2021	PRIMA EMISSIONE			
01	29.10.2021	SECONDA EMISSIONE			