



COMUNE DI ORISTANO



REPUBBLICA ITALIANA



REGIONE AUTONOMA DELLA SARDEGNA

Comune di Oristano

“INTERVENTI DI MESSA IN SICUREZZA, CONSOLIDAMENTO STRUTTURALE DEI SOLAI ED EFFICIENTAMENTO NELLA SCUOLA PRIMARIA DI VIA SOLFERINO”
CUP H14I19000160001



PROGETTISTA:



Engineering & Architecture
Ing. Gianmarco Manis

STUDIO DI INGEGNERIA - PROGETTAZIONE E CONSULENZA

ING. GIANMARCO MANIS

VIA GOBETTI, 6 - 09036 GUSPINI (VS)

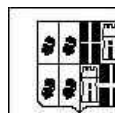
TELEFONO: 3471183763

FAX: 1782720889

EMAIL: ING.MANIS@GMAIL.COM

PEC: GIANMARCO.MANIS@INGPEC.EU

Ing. Gianmarco Manis



N. 6565

ORDINE INGEGNERI
PROVINCIA CAGLIARI
Dott. Ing. Gianmarco Manis

CENTRALE UNICA DI COMMITTENZA:

Comune di Oristano

Settore Lavori Pubblici e Manutenzioni
Piazza E. d'Arborea, 44 - 09170 Oristano
Tel 0783 7911 - Fax 0783 791229
istituzionale@pec.comune.oristano.it

RESPONSABILE UNICO DEL PROCEDIMENTO:

Ing. Stefano Lochi

**PROGETTO
DEFINITIVO - ESECUTIVO**

(D.Lgs 50/2016, art. 23)

03			TITOLO TAVOLA:	TAVOLA N°:
02			TABULATI DI CALCOLO	All. 1.4
01				
NUM.	INTEGRAZIONE	DATA		
DATA: 05.05.2022	ARCHIVIO FILE: / archivio progetti / Ing. Gianmarco Manis/ F024_Comune di Oristano		SCALA RAPPRESENTAZIONE:	
	ARCHIVIO PROGETTO: Progetti /Comune di Oristano /PD-PE		Proprietà riservata - L. 633 del 22/04/41	

• **SPECIFICHE CAMPI TABELLA DI STAMPA**

Si riporta di seguito il significato delle simbologie usate nelle tabelle di stampa dei dati di input dei fili fissi:

- **Filo** : Numero del filo fisso in pianta.
- **Ascissa** : Ascissa.
- **Ordinata** : Ordinata.

Si riporta di seguito il significato delle simbologie usate nelle tabelle di stampa dei dati di input delle quote di piano:

- **Quota** : Numero identificativo della quota del piano.
- **Altezza** : Altezza dallo spiccato di fondazione.
- **Tipologia** : Le tipologie previste sono due:

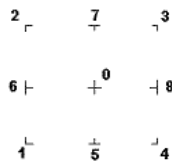
0 = Piano sismico, ovvero piano che è sede di massa, sia strutturale che portata, che deve essere considerata ai fini del calcolo sismico. Tutti i nodi a questa quota hanno gli spostamenti orizzontali legati dalla relazione di impalcato rigido.

1 = Interpiano, ovvero quota intermedia che ha rilevanza ai fini della geometria strutturale ma la cui massa non viene considerata a questa quota ai fini sismici. I nodi a questa quota hanno spostamenti orizzontali indipendenti.

SPECIFICHE CAMPI TABELLA DI STAMPA

Si riporta appresso la spiegazione delle sigle usate nel tabulato di stampa dei dati di input dei pilastri.

- Filo** : Numero del filo fisso in pianta su cui insiste il pilastro
Sez. : Numero di archivio della sezione del pilastro
Tipologia : Descrive le seguenti grandezze:
 a) La forma attraverso le sigle 'Rett.'=rettangolare; 'a T'; 'ad I'; 'a C'; 'Circ.=circolare; 'Polig.'=poligonale
 b) Gli ingombri in X ed Y nel sistema di riferimento locale della sezione. Nel caso di sezioni rettangolari questi ingombri coincidono con base ed altezza
Magrone : Larghezza del magrone di fondazione. Se presente individua ai fini del calcolo un'asta su suolo alla Winkler
Ang. : Angolo di rotazione della sezione. L'angolo e' positivo se antiorario
Codice : Individua il posizionamento del filo fisso nella sezione. Per la sezione rettangolare valgono i seguenti codici di spigolo:



Il codice zero, che è inizialmente associato al centro pilastro, permette anche degli scostamenti imposti esplicitamente del filo fisso dal centro del pilastro

- dx** : Scostamento filo fisso - centro pilastro lungo l'asse X in pianta
dy : Scostamento filo fisso - centro pilastro lungo l'asse Y in pianta
Crit.N.ro : Numero identificativo del criterio di progetto associato al pilastro
Tipo : Tipo elemento ai fini sismici:
Elemento : Le sigle sotto riportate hanno il significato appresso specificato:
 - "Secondario NTC18": si intende un elemento pilastro secondario ai sensi della NTC2018, che non viene inserito nel modello sismico ed a cui vengono applicate le verifiche di duttilità.
 - "NoGerarchia": si intende un elemento pilastro non appartenente ad un meccanismo dissipativo e in cui non è applicabile la gerarchia delle resistenze (esempio pilastro meshato interno a pareti)

Nel caso di vincoli particolari (situazione diversa dal doppio incastro), segue un'ulteriore tabulato relativo ai vincoli, le cui sigle hanno il seguente significato:

- Codice:** Codice sintetico identificativo del tipo di vincolo secondo la codifica appresso riportata:
I = incastro; **K** = appoggio scorrevole; **C** = cerniera sferica; **E** = esplicito; **CF** = cerniera flessionale.

Il reale funzionamento dei vincoli (da intendersi come vincoli interni tra asta e nodo) è esplicitato dai successivi dati:

- Tx, Ty, Tz** : Valori delle rigidzze alla traslazione imposte al nodo in esame. Il valore -1 indica per convenzione che quella particolare traslazione mutua tra pilastro e nodo è impedita (ovvero la traslazione assoluta del nodo e dell'estremo del pilastro è la medesima), mentre lo 0 indica che non vi è continuità tra tali elementi ai fini di tale traslazione reciproca (ovvero la traslazione assoluta del nodo e dell'estremo del pilastro sono diverse ed indipendenti). Invece un valore maggiore di zero equivale ad una sconnessione fra il nodo e l'estremo del pilastro (traslazioni assolute diverse), ma sul nodo agirà una forza, nella direzione della sconnessione inserita, di valore pari alla rigidzza per la variazione di spostamento. Se infine viene inserito un valore compreso fra -1 (incastrato) e 0 (libero) (fattore di connessione) il programma trasforma in automatico tale numero in una rigidzza esplicita. Gli assi X e Y sono quelli del riferimento locale della sezione, mentre Z è parallelo all'asse del pilastro.
Rx, Ry, Rz : Valori delle rigidzze alla rotazione imposte al nodo in esame. Il valore -1 indica per convenzione che quella particolare rotazione mutua tra pilastro e nodo è impedita (ovvero la rotazione assoluta del nodo e dell'estremo del pilastro è la medesima), mentre lo 0 indica che non vi è continuità tra tali elementi ai fini di tale rotazione reciproca (ovvero la rotazione

assoluta del nodo e dell'estremo del pilastro sono diverse ed indipendenti). Invece un valore maggiore di zero equivale ad una sconnessione fra il nodo e l'estremo dell'asta (rotazioni assolute diverse), ma sul nodo agirà un momento nella direzione della sconnessione inserita di valore pari alla rigidezza per la variazione di rotazione. Se viene inserito un valore compreso fra -1 (incastrato) e 0 (libero) (fattore di connessione) il programma trasforma in automatico tale numero in una rigidezza esplicita. Gli assi X e Y sono quelli del riferimento locale della sezione, mentre Z è parallelo all'asse del pilastro.

▮ **SPECIFICHE CAMPI TABELLA DI STAMPA**

Si riporta appresso la spiegazione delle sigle usate nel tabulato di stampa dei dati di input delle travi:

Trave	: Numero identificativo della trave alla quota in esame
Sez.	: Numero di archivio della sezione della trave. Se il numero sezione è superiore a 600, si tratta di setto di altezza pari all'interpiano e di cui nei successivi dati viene specificato il solo spessore
Base x Alt.	: Ingombri in X ed Y nel sistema di riferimento locale della sezione. Nel caso di sezioni rettangolari questi ingombri coincidono con base ed altezza
Magrone	: Larghezza del magrone di fondazione. Se presente individua ai fini del calcolo un'asta su suolo alla Winkler
Ang.	: Angolo di rotazione della sezione attorno all'asse
Filo in.	: Numero del filo fisso iniziale della trave
Filo fin.	: Numero del filo fisso finale della trave
Quota in.	: Quota dell'estremo iniziale della trave
Quota fin.	: Quota dell'estremo finale della trave
dx in	: Scostamento in direzione X del punto iniziale dell'asse della trave dal filo fisso iniziale di riferimento
dx f	: Scostamento in direzione X del punto finale dell'asse della trave dal filo fisso finale di riferimento
dy in	: Scostamento in direzione Y del punto iniziale dell'asse della trave dal filo fisso iniziale di riferimento
dy f	: Scostamento in direzione Y del punto finale dell'asse della trave dal filo fisso finale di riferimento
Pann.	: Carico sulla trave dovuto a pannelli di solai.
Tamp.	: Carico sulla trave dovuto a tamponature
Ball.	: Carico sulla trave dovuto a ballatoi
Espl.	: Carico sulla trave imposto dal progettista
Tot.	: Totale dei carichi verticali precedenti
Torc.	: Momento torcente distribuito agente sulla trave imposto dal progettista
Orizz.	: Carico orizzontale distribuito agente sulla trave imposto dal progettista
Assia.	: Carico assiale distribuito agente sulla trave imposto dal progettista
Ali.	: Aliquota media pesata dei carichi accidentali per la determinazione della massa sismica
Crit.N.ro	: Numero identificativo del criterio di progetto associato alla trave
Tipo	Tipo elemento ai fini sismici:
Elemento	Le sigle sotto riportate hanno il significato appresso specificato: - "Secondario NTC18": si intende un elemento asta secondario ai sensi della NTC2018, che non viene inserito nel modello sismico ed a cui vengono applicate le verifiche di duttilità. - "NoGerarchia": si intende un elemento asta non appartenente ad un meccanismo dissipativo e in cui non è applicabile la gerarchia delle resistenze (esempio aste meshate interne a pareti o piastre o travi inclinate)

Nel caso di vincoli particolari (situazione diversa dal doppio incastro), segue un'ulteriore tabulato relativo ai vincoli, le cui sigle hanno il seguente significato:

Codice: Codice sintetico identificativo del tipo di vincolo secondo la codifica appresso riportata:

I = incastro; **K** = appoggio scorrevole; **C** = cerniera sferica; **E** = esplicito; **CF** = cerniera flessionale.

Il reale funzionamento dei vincoli (da intendersi come vincoli interni tra asta e nodo) è esplicitato dai successivi dati:

T_x, T_y, T_z : Valori delle rigidzze alla traslazione imposte al nodo in esame. Il valore -1 indica per convenzione che quella particolare traslazione mutua tra trave e nodo è impedita (ovvero la traslazione assoluta del nodo e dell'estremo dell'asta è la medesima), mentre lo 0 indica che non vi è continuità tra tali elementi ai fini di tale traslazione reciproca (ovvero la traslazione assoluta del nodo e dell'estremo dell'asta sono diverse ed indipendenti). Invece un valore maggiore di zero equivale ad una sconnessione fra il nodo e l'estremo dell'asta (traslazioni assolute diverse), ma sul nodo agirà una forza, nella direzione della sconnessione inserita, di valore pari alla rigidzza per la variazione di spostamento. Se infine viene inserito un valore compreso fra -1 (incastrato) e 0 (libero), fattore di connessione, il programma trasforma in automatico tale numero in una rigidzza esplicita. Gli assi X e Y sono quelli del riferimento locale della sezione, mentre Z è parallelo all'asse della trave.

R_x, R_y, R_z : Valori delle rigidzze alla rotazione imposte al nodo in esame. Il valore -1 indica per convenzione che quella particolare rotazione mutua tra trave e nodo è impedita (ovvero la rotazione assoluta del nodo e dell'estremo dell'asta è la medesima), mentre lo 0 indica che non vi è continuità tra tali elementi ai fini di tale rotazione reciproca (ovvero la rotazione assoluta del nodo e dell'estremo dell'asta sono diverse ed indipendenti). Invece un valore maggiore di zero equivale ad una sconnessione fra il nodo e l'estremo dell'asta (rotazioni assolute diverse), ma sul nodo agirà un momento, nella direzione della sconnessione inserita, di valore pari alla rigidzza per la variazione di rotazione. Se viene inserito un valore compreso fra -1 (incastrato) e 0 (libero), fattore di connessione, il programma trasforma in automatico tale numero in una rigidzza esplicita. Gli assi X e Y sono quelli del riferimento locale della sezione, mentre Z è parallelo all'asse della trave.

• **SPECIFICHE CAMPI TABELLA DI STAMPA**

Si riporta appresso la spiegazione delle sigle usate nel tabulato di stampa dei carichi e vincoli nodali.

Filo	: Numero identificativo del filo fisso
Quo N.	: Numero identificativo della quota di riferimento secondo la codifica dell'input quote
D.Quo.	: Delta quota, ovvero scostamento della quota del nodo dalla quota di riferimento
P. Sis	: Piano sismico di appartenenza del nodo in esame. È possibile avere più piani sismici alla stessa quota di impalcato
Codi	: Codice sintetico identificativo del tipo di vincolo secondo la codifica appresso riportata:

I = Incastro
A = Automatico
C = Cerniera sferica
E = Esplicito

Il vincolo di tipo 'A', cioè' automatico, corrisponde ad un tipo di vincolo scelto dal programma in funzione delle varie situazioni strutturali riscontrate. Per valutare quale tipo di vincolo è stato imposto da CDSWin in questi casi è necessario riferirsi ai dati delle successive colonne della presente tabella di stampa

Tx, Ty, Tz	: Valori delle rigidzze alla traslazione imposte al nodo in esame. Il valore -1 indica per convenzione che quella particolare traslazione è impedita, mentre lo 0 indica che non ha alcun vincolo
Rx, Ry, Rz	: Valori delle rigidzze alla rotazione imposte al nodo in esame. Il valore -1 indica per convenzione che quella particolare rotazione è impedita, mentre lo 0 indica che non ha alcun vincolo
Fx, Fy, Fz	: Valori delle forze concentrate applicate al nodo in esame
Mx, My, Mz	: Valori delle coppie concentrate applicate al nodo in esame

SCUOLA ORISTANO_S.FATTO

ARCHIVIO TIPOLOGIE DI CARICO

Car. N.ro	Peso Strut kg/mq	Perman. NONstru kg/mq	Varia bile kg/mq	Neve kg/mq	Destinaz. d'Uso	Psi 0	Psi 1	Psi 2	Anal Car. N.ro	DESCRIZIONE SINTETICA DEL TIPO DI CARICO
1	267	318	300	0	Categ. C	0.7	0.7	0.6		SOLAIO DI PIANO2
2	365	130	50	48	CopNeve<1k	0.5	0.2	0.0		SOLAIO COPERTURA
3	267	158	300	0	Categ. C	0.7	0.7	0.6		SOLAIO DI PIANO1
4	0	130	50	48	CopNeve<1k	0.5	0.2	0.0		SOLETTA

DATI GENERALI DI STRUTTURA

DATI GENERALI DI STRUTTURA

Massima dimens. dir. X (m)	14.80	Altezza edificio (m)	3.40
Massima dimens. dir. Y (m)	33.60	Differenza temperatura(°C)	15

PARAMETRI SISMICI

Vita Nominale (Anni)	50	Classe d' Uso	III Cu=1.5
SOLE GRUPPO	PRIMO		
Categoria Suolo	E	Coeff. Condiz. Topogr.	1.00000
Sistema Costruttivo Dir.1	C.A.	Sistema Costruttivo Dir.2	C.A.
Regolarita' in Altezza	SI (KR=1)	Regolarita' in Pianta	SI
Direzione Sisma (Grd)	0	Sisma Verticale	ASSENTE
Effetti P/Delta	NO	Quota di Zero Sismico (m)	0.00000
Tipo Intervento	ADEGUAMENTO	Tipo Analisi Sismica	PUSH-OVER
Livello Sicurezza Min. (%)	100		

PARAMETRI SPETTRO ELASTICO - SISMA S.L.O.

Probabilita' Pvr	0.81	Periodo di Ritorno Anni	45.00
Accelerazione Ag/g	0.02	Periodo T'c (sec.)	0.29
Fo	2.66	Fv	0.54
Fattore Stratigrafia'Ss'	1.60	Periodo TB (sec.)	0.18
Periodo TC (sec.)	0.55	Periodo TD (sec.)	1.69

PARAMETRI SPETTRO ELASTICO - SISMA S.L.V.

Probabilita' Pvr	0.10	Periodo di Ritorno Anni	712.00
Accelerazione Ag/g	0.05	Periodo T'c (sec.)	0.36
Fo	2.94	Fv	0.93
Fattore Stratigrafia'Ss'	1.60	Periodo TB (sec.)	0.21
Periodo TC (sec.)	0.62	Periodo TD (sec.)	1.82

PARAMETRI SISTEMA COSTRUTTIVO C.A. - DIR. 1

Classe Duttilita'	MEDIA	Sotto-Sistema Strutturale	Telaio
AlfaU/Alfa1	1.30	Fattore riduttivo KW	1.00
Fattore di comportam 'q'	3.90		

PARAMETRI SISTEMA COSTRUTTIVO C.A. - DIR. 2

Classe Duttilita'	MEDIA	Sotto-Sistema Strutturale	Telaio
AlfaU/Alfa1	1.30	Fattore riduttivo KW	1.00
Fattore di comportam 'q'	3.90		

COEFFICIENTI DI SICUREZZA PARZIALI DEI MATERIALI

Acciaio per CLS armato	1.15	Calcestruzzo CLS armato	1.50
Legno per comb. eccez.	1.00	Legno per comb. fundament.:	1.30
Livello conoscenza	LC3		
FRP Collasso Tipo 'A'	1.10	FRP Delaminazione Tipo 'A'	1.20
FRP Collasso Tipo 'B'	1.25	FRP Delaminazione Tipo 'B'	1.50
FRP Resist. Press/Fless	1.00	FRP Resist. Taglio/Torsione	1.20
FRP Resist. Confinamento	1.10		

COORDINATE E TIPOLOGIA FILI FISSI

Filo N.ro	Ascissa m	Ordinata m	Filo N.ro	Ascissa m	Ordinata m
1	0.00	0.00	2	4.30	0.00

COORDINATE E TIPOLOGIA FILI FISSI

Filo N.ro	Ascissa m	Ordinata m		Filo N.ro	Ascissa m	Ordinata m
3	8.60	0.00		4	11.90	0.00
5	11.90	3.90		6	0.00	3.90
7	11.90	7.80		8	0.00	7.80
9	2.10	7.80		10	4.30	7.80
11	10.90	7.80		12	7.70	7.80
13	2.10	10.10		14	4.30	10.10
15	10.90	10.10		16	2.10	14.80
17	4.30	14.80		18	10.90	14.80
19	2.10	19.50		20	4.30	19.50
21	10.90	19.50		22	2.10	22.80
23	5.30	22.80		24	10.90	22.80
25	11.90	22.80		26	2.10	26.90
27	5.30	26.90		28	-1.40	26.90
29	11.90	26.90		30	5.30	30.80
31	11.90	30.80		32	2.10	32.00
33	-1.40	32.00		34	2.10	33.60
35	-1.40	33.60		36	5.30	33.60
37	-2.90	26.90		38	-2.90	32.00
39	-2.90	33.60				

QUOTE PIANI SISMICI ED INTERPIANI

Quota N.ro	Altezza m	Tipologia	IrregTamp		Quota N.ro	Altezza m	Tipologia	IrregTamp	
			XY	Alt.				XY	Alt.
0	0.00	Piano Terra			1	3.40	Piano sismico	NO	NO

PILASTRI IN C.A. QUOTA 3.4 m

Filo N.ro	Sez. N.ro	Tipologia (cm)		Magrone (cm)	Ang. (Grd)	Cod.	dx (cm)	dy (cm)	Crit. N.ro	Tipo Elemento ai fini sismici
1	1	Rett.	30.00 x 30.00	0.0	0.00	0	0.00	0.00	6	SismoResist.
2	1	Rett.	30.00 x 30.00	0.0	0.00	0	0.00	0.00	6	SismoResist.
3	1	Rett.	30.00 x 30.00	0.0	0.00	0	0.00	0.00	6	SismoResist.
4	1	Rett.	30.00 x 30.00	0.0	0.00	0	0.00	0.00	6	SismoResist.
5	1	Rett.	30.00 x 30.00	0.0	0.00	0	0.00	0.00	6	SismoResist.
6	1	Rett.	30.00 x 30.00	0.0	0.00	0	0.00	0.00	6	SismoResist.
7	1	Rett.	30.00 x 30.00	0.0	0.00	0	0.00	0.00	6	SismoResist.
8	1	Rett.	30.00 x 30.00	0.0	0.00	0	0.00	0.00	6	SismoResist.
9	1	Rett.	30.00 x 30.00	0.0	0.00	0	0.00	0.00	6	SismoResist.
10	1	Rett.	30.00 x 30.00	0.0	0.00	0	0.00	0.00	6	SismoResist.
11	1	Rett.	30.00 x 30.00	0.0	0.00	0	0.00	0.00	6	SismoResist.
12	1	Rett.	30.00 x 30.00	0.0	0.00	0	0.00	0.00	6	SismoResist.
13	1	Rett.	30.00 x 30.00	0.0	0.00	0	0.00	0.00	6	SismoResist.
14	1	Rett.	30.00 x 30.00	0.0	0.00	0	0.00	0.00	6	SismoResist.
15	1	Rett.	30.00 x 30.00	0.0	0.00	0	0.00	0.00	6	SismoResist.
16	1	Rett.	30.00 x 30.00	0.0	0.00	0	0.00	0.00	6	SismoResist.
17	1	Rett.	30.00 x 30.00	0.0	0.00	0	0.00	0.00	6	SismoResist.
18	1	Rett.	30.00 x 30.00	0.0	0.00	0	0.00	0.00	6	SismoResist.
19	1	Rett.	30.00 x 30.00	0.0	0.00	0	0.00	0.00	6	SismoResist.
20	1	Rett.	30.00 x 30.00	0.0	0.00	0	0.00	0.00	6	SismoResist.
21	1	Rett.	30.00 x 30.00	0.0	0.00	0	0.00	0.00	6	SismoResist.
22	1	Rett.	30.00 x 30.00	0.0	0.00	0	0.00	0.00	6	SismoResist.
23	1	Rett.	30.00 x 30.00	0.0	0.00	0	0.00	0.00	6	SismoResist.
24	1	Rett.	30.00 x 30.00	0.0	0.00	0	0.00	0.00	6	SismoResist.
25	1	Rett.	30.00 x 30.00	0.0	0.00	0	0.00	0.00	6	SismoResist.
26	1	Rett.	30.00 x 30.00	0.0	0.00	0	0.00	0.00	6	SismoResist.
27	1	Rett.	30.00 x 30.00	0.0	0.00	0	0.00	0.00	6	SismoResist.
28	1	Rett.	30.00 x 30.00	0.0	0.00	0	0.00	0.00	6	SismoResist.
29	1	Rett.	30.00 x 30.00	0.0	0.00	0	0.00	0.00	6	SismoResist.
30	1	Rett.	30.00 x 30.00	0.0	0.00	0	0.00	0.00	6	SismoResist.

SCUOLA ORISTANO_S.FATTO

PILASTRI IN C.A. QUOTA 3.4 m

Filo N.ro	Sez. N.ro	Tipologia (cm)	Magrone (cm)	Ang. (Grd)	Cod.	dx (cm)	dy (cm)	Crit. N.ro	Tipo Elemento ai fini sismici
31	1	Rett. 30.00 x 30.00	0.0	0.00	0	0.00	0.00	6	SismoResist.
32	1	Rett. 30.00 x 30.00	0.0	0.00	0	0.00	0.00	6	SismoResist.
33	1	Rett. 30.00 x 30.00	0.0	0.00	0	0.00	0.00	6	SismoResist.
34	1	Rett. 30.00 x 30.00	0.0	0.00	0	0.00	0.00	6	SismoResist.
35	1	Rett. 30.00 x 30.00	0.0	0.00	0	0.00	0.00	6	SismoResist.
36	1	Rett. 30.00 x 30.00	0.0	0.00	0	0.00	0.00	6	SismoResist.

TRAVI IN C.A. ALLA QUOTA 3.4 m

Trav N.ro	Sez. N.ro	DATI GENERALI			QUOTE		SCOSTAMENTI						CARICHI								Cr	Cit Geo	
		Tipo Elem. x il sisma	Ang Grd	Fil in.	Fil fin.	Q in. (m)	Q fin. (m)	Dxi cm	Dyi cm	Dzi cm	Dxf cm	Dyf cm	Dzf cm	Pann. kg/m	Tamp. kg/m	Ball. kg/m	Espl. kg/m	Tot. kg/m	Torc. kg	Orizz. kg/m			Assial kg/m
1	3	Tel.SismoRes.	0	4	3	3.40	3.40	0	0	0	0	0	0	2292	0	0	0	2292	0	0	0	0	5
2	3	Tel.SismoRes.	0	2	1	3.40	3.40	0	0	0	0	0	0	2292	0	0	0	2292	0	0	0	0	5
3	3	Tel.SismoRes.	0	3	2	3.40	3.40	0	0	0	0	0	0	2292	0	0	0	2292	0	0	0	0	5
4	3	Tel.SismoRes.	0	4	5	3.40	3.40	0	0	0	0	0	0	0	0	0	0	0	0	0	0	0	5
5	3	Tel.SismoRes.	0	7	11	3.40	3.40	0	0	0	0	0	0	2292	0	0	0	2292	0	0	0	0	5
6	3	Tel.SismoRes.	0	9	8	3.40	3.40	0	0	0	0	0	0	2292	0	0	0	2292	0	0	0	0	5
7	3	Tel.SismoRes.	0	10	9	3.40	3.40	0	0	0	0	0	0	2258	0	0	0	2258	0	0	0	0	5
8	3	Tel.SismoRes.	0	11	12	3.40	3.40	0	0	0	0	0	0	2292	0	0	0	2292	0	0	0	0	5
9	3	Tel.SismoRes.	0	12	10	3.40	3.40	0	0	0	0	0	0	2292	0	0	0	2292	0	0	0	0	5
10	3	Tel.SismoRes.	0	1	6	3.40	3.40	0	0	0	0	0	0	0	0	0	0	0	0	0	0	0	5
11	66	Tel.SismoRes.	0	20	23	3.40	3.40	0	0	0	0	0	0	2205	0	0	0	2205	0	0	0	0	5
12	3	Tel.SismoRes.	0	5	7	3.40	3.40	0	0	0	0	0	0	0	0	0	0	0	0	0	0	0	5
13	3	Tel.SismoRes.	0	6	8	3.40	3.40	0	0	0	0	0	0	0	0	0	0	0	0	0	0	0	5
14	66	Tel.SismoRes.	0	26	27	3.40	3.40	0	0	0	0	0	0	0	0	0	0	0	0	0	0	0	5
16	3	Tel.SismoRes.	0	9	13	3.40	3.40	0	0	0	0	0	0	632	0	0	0	632	0	0	0	0	5
17	3	Tel.SismoRes.	0	24	23	3.40	3.40	0	0	0	0	0	0	0	0	0	0	0	0	0	0	0	5
18	3	Tel.SismoRes.	0	25	24	3.40	3.40	0	0	0	0	0	0	0	0	0	0	0	0	0	0	0	5
19	3	Tel.SismoRes.	0	26	28	3.40	3.40	0	0	0	0	0	0	0	0	0	0	0	0	0	0	0	5
20	66	Tel.SismoRes.	0	10	14	3.40	3.40	0	0	0	0	0	0	2317	0	0	0	2317	0	0	0	0	5
21	3	Tel.SismoRes.	0	11	15	3.40	3.40	0	0	0	0	0	0	1936	0	0	0	1936	0	0	0	0	5
22	3	Tel.SismoRes.	0	31	30	3.40	3.40	0	0	0	0	0	0	0	0	0	0	0	0	0	0	0	5
23	2	Tel.SismoRes.	0	32	33	3.40	3.40	0	0	0	0	0	0	420	0	0	0	420	0	0	0	0	5
24	3	Tel.SismoRes.	0	34	35	3.40	3.40	0	0	0	0	0	0	454	0	0	0	454	0	0	0	0	5
25	3	Tel.SismoRes.	0	36	34	3.40	3.40	0	0	0	0	0	0	0	0	0	0	0	0	0	0	0	5
26	3	Tel.SismoRes.	0	13	16	3.40	3.40	0	0	0	0	0	0	632	0	0	0	632	0	0	0	0	5
27	66	Tel.SismoRes.	0	14	17	3.40	3.40	0	0	0	0	0	0	2317	0	0	0	2317	0	0	0	0	5
28	3	Tel.SismoRes.	0	15	18	3.40	3.40	0	0	0	0	0	0	1936	0	0	0	1936	0	0	0	0	5
29	3	Tel.SismoRes.	0	16	19	3.40	3.40	0	0	0	0	0	0	632	0	0	0	632	0	0	0	0	5
30	66	Tel.SismoRes.	0	17	20	3.40	3.40	0	0	0	0	0	0	2317	0	0	0	2317	0	0	0	0	5
31	3	Tel.SismoRes.	0	18	21	3.40	3.40	0	0	0	0	0	0	1936	0	0	0	1936	0	0	0	0	5
32	3	Tel.SismoRes.	0	19	22	3.40	3.40	0	0	0	0	0	0	780	0	0	0	780	0	0	0	0	5
34	3	Tel.SismoRes.	0	21	24	3.40	3.40	0	0	0	0	0	0	1788	0	0	0	1788	0	0	0	0	5
35	3	Tel.SismoRes.	0	22	26	3.40	3.40	0	0	0	0	0	0	928	0	0	0	928	0	0	0	0	5
36	3	Tel.SismoRes.	0	23	27	3.40	3.40	0	0	0	0	0	0	2796	0	0	0	2796	0	0	0	0	5
37	3	Tel.SismoRes.	0	25	29	3.40	3.40	0	0	0	0	0	0	1936	0	0	0	1936	0	0	0	0	5
39	3	Tel.SismoRes.	0	27	30	3.40	3.40	0	0	0	0	0	0	3834	0	0	0	3834	0	0	0	0	5
40	3	Tel.SismoRes.	0	28	33	3.40	3.40	0	0	0	0	0	0	1966	0	0	0	1966	0	0	0	0	5
41	3	Tel.SismoRes.	0	29	31	3.40	3.40	0	0	0	0	0	0	1936	0	0	0	1936	0	0	0	0	5
42	3	Tel.SismoRes.	0	30	36	3.40	3.40	0	0	0	0	0	0	1373	0	0	0	1373	0	0	0	0	5
43	2	Tel.SismoRes.	0	32	34	3.40	3.40	0	0	0	0	0	0	894	0	0	0	894	0	0	0	0	5
44	3	Tel.SismoRes.	0	33	35	3.40	3.40	0	0	0	0	0	0	0	0	0	0	0	0	0	0	0	5

COMBINAZIONI CARICHI A1 - S.L.V. / S.L.D.

DESCRIZIONI	1	2	3	4	5	6	7	8	9	10	11	12	13	14	15
Peso Strutturale	1.30	1.30	1.00	1.00	1.00	1.00	1.00	1.00	1.00	1.00	1.00	1.00	1.00	1.00	1.00
Perm.Non Strutturale	1.50	1.50	1.00	1.00	1.00	1.00	1.00	1.00	1.00	1.00	1.00	1.00	1.00	1.00	1.00
Var.Neve h<=1000	0.75	1.50	0.00	0.00	0.00	0.00	0.00	0.00	0.00	0.00	0.00	0.00	0.00	0.00	0.00
Var.Coperture	1.50	0.00	0.00	0.00	0.00	0.00	0.00	0.00	0.00	0.00	0.00	0.00	0.00	0.00	0.00
Corr. Tors. dir. 0	0.00	0.00	1.00	-1.00	1.00	-1.00	1.00	-1.00	1.00	-1.00	-1.00	1.00	-1.00	1.00	-1.00
Corr. Tors. dir. 90	0.00	0.00	0.30	0.30	-0.30	-0.30	-0.30	-0.30	0.30	0.30	0.30	-0.30	-0.30	-0.30	-0.30
Sisma direz. grd 0	0.00	0.00	1.00	1.00	1.00	1.00	1.00	1.00	1.00	1.00	-1.00	-1.00	-1.00	-1.00	-1.00
Sisma direz. grd 90	0.00	0.00	0.30	0.30	0.30	0.30	-0.30	-0.30	-0.30	-0.30	0.30	0.30	0.30	0.30	-0.30

COMBINAZIONI CARICHI A1 - S.L.V. / S.L.D.

DESCRIZIONI	16	17	18	19	20	21	22	23	24	25	26	27	28	29	30
Peso Strutturale	1.00	1.00	1.00	1.00	1.00	1.00	1.00	1.00	1.00	1.00	1.00	1.00	1.00	1.00	1.00
Perm.Non Strutturale	1.00	1.00	1.00	1.00	1.00	1.00	1.00	1.00	1.00	1.00	1.00	1.00	1.00	1.00	1.00
Var.Neve h<=1000	0.00	0.00	0.00	0.00	0.00	0.00	0.00	0.00	0.00	0.00	0.00	0.00	0.00	0.00	0.00
Var.Coperture	0.00	0.00	0.00	0.00	0.00	0.00	0.00	0.00	0.00	0.00	0.00	0.00	0.00	0.00	0.00
Corr. Tors. dir. 0	1.00	-1.00	1.00	0.30	-0.30	0.30	-0.30	0.30	-0.30	0.30	-0.30	-0.30	0.30	-0.30	0.30
Corr. Tors. dir. 90	-0.30	0.30	0.30	1.00	1.00	-1.00	-1.00	-1.00	-1.00	1.00	1.00	1.00	1.00	-1.00	-1.00
Sisma direz. grd 0	-1.00	-1.00	-1.00	0.30	0.30	0.30	0.30	0.30	0.30	0.30	0.30	-0.30	-0.30	-0.30	-0.30
Sisma direz. grd 90	-0.30	-0.30	-0.30	1.00	1.00	1.00	1.00	-1.00	-1.00	-1.00	-1.00	1.00	1.00	1.00	1.00

COMBINAZIONI CARICHI A1 - S.L.V. / S.L.D.

DESCRIZIONI	31	32	33	34
Peso Strutturale	1.00	1.00	1.00	1.00
Perm.Non Strutturale	1.00	1.00	1.00	1.00

SCUOLA ORISTANO_S.FATTO

COMBINAZIONI CARICHI A1 - S.L.V. / S.L.D.

DESCRIZIONI	31	32	33	34
Var.Neve h<=1000	0.00	0.00	0.00	0.00
Var.Coperture	0.00	0.00	0.00	0.00
Corr. Tors. dir. 0	-0.30	0.30	-0.30	0.30
Corr. Tors. dir. 90	-1.00	-1.00	1.00	1.00
Sisma direz. grd 0	-0.30	-0.30	-0.30	-0.30
Sisma direz. grd 90	-1.00	-1.00	-1.00	-1.00

COMBINAZIONI RARE - S.L.E.

DESCRIZIONI	1	2
Peso Strutturale	1.00	1.00
Perm.Non Strutturale	1.00	1.00
Var.Neve h<=1000	0.50	1.00
Var.Coperture	1.00	0.00
Corr. Tors. dir. 0	0.00	0.00
Corr. Tors. dir. 90	0.00	0.00
Sisma direz. grd 0	0.00	0.00
Sisma direz. grd 90	0.00	0.00

COMBINAZIONI FREQUENTI - S.L.E.

DESCRIZIONI	1	2
Peso Strutturale	1.00	1.00
Perm.Non Strutturale	1.00	1.00
Var.Neve h<=1000	0.00	0.20
Var.Coperture	0.00	0.00
Corr. Tors. dir. 0	0.00	0.00
Corr. Tors. dir. 90	0.00	0.00
Sisma direz. grd 0	0.00	0.00
Sisma direz. grd 90	0.00	0.00

COMBINAZIONI PERMANENTI - S.L.E.

DESCRIZIONI	1
Peso Strutturale	1.00
Perm.Non Strutturale	1.00
Var.Neve h<=1000	0.00
Var.Coperture	0.00
Corr. Tors. dir. 0	0.00
Corr. Tors. dir. 90	0.00
Sisma direz. grd 0	0.00
Sisma direz. grd 90	0.00

DATI ARMATURE PILASTRI - SEZIONE RETTANGOLARE - QUOTA: 3.4 m

ASTE IN C.A. CON SEZIONE RETTANGOLARE

IDENTIFICATIVO		ARMATURE DI INPUT											AGGIUNTIVE		RINFORZO IN FRP						
Asta Num.	Concio	FiSp mm	NFer Sup.	FiSu mm	NFer Inf.	FiIn mm	NFer Par.	FiPa mm	FiSt mm	PoSSt cm	Brac DirX	Brac DirY	AfSup cmq	AfInf cmq	Mat. N.ro	Lung cm	Rag. mm	Num Avv	Nod Con	Condz. Ambient	SpSol cm
1	Iniz.	12	0	12	0	12	0	12	8	20	2	2	0.0	0.0							
	Mezz.																				
	Finale	12	0	12	0	12	0	12	8	20	2	2	0.0	0.0							
2	Iniz.	12	0	12	0	12	0	12	8	20	2	2	0.0	0.0							
	Mezz.																				
	Finale	12	0	12	0	12	0	12	8	20	2	2	0.0	0.0							
3	Iniz.	12	0	12	0	12	0	12	8	20	2	2	0.0	0.0							
	Mezz.																				
	Finale	12	0	12	0	12	0	12	8	20	2	2	0.0	0.0							
4	Iniz.	12	0	12	0	12	0	12	8	20	2	2	0.0	0.0							
	Mezz.																				
	Finale	12	0	12	0	12	0	12	8	20	2	2	0.0	0.0							
5	Iniz.	12	0	12	0	12	0	12	8	20	2	2	0.0	0.0							
	Mezz.																				
	Finale	12	0	12	0	12	0	12	8	20	2	2	0.0	0.0							
6	Iniz.	12	0	12	0	12	0	12	8	20	2	2	0.0	0.0							
	Mezz.																				
	Finale	12	0	12	0	12	0	12	8	20	2	2	0.0	0.0							
7	Iniz.	12	0	12	0	12	0	12	8	20	2	2	0.0	0.0							
	Mezz.																				
	Finale	12	0	12	0	12	0	12	8	20	2	2	0.0	0.0							
8	Iniz.	12	0	12	0	12	0	12	8	20	2	2	0.0	0.0							
	Mezz.																				
	Finale	12	0	12	0	12	0	12	8	20	2	2	0.0	0.0							
9	Iniz.	12	0	12	0	12	0	12	8	20	2	2	0.0	0.0							
	Finale																				

SCUOLA ORISTANO_S.FATTO

DATI ARMATURE PILASTRI - SEZIONE RETTANGOLARE - QUOTA: 3.4 m

ASTE IN C.A. CON SEZIONE RETTANGOLARE

IDENTIFICATIVO		ARMATURE DI INPUT											AGGIUNTIVE		RINFORZO IN FRP						
Asta Num.	Concio	FiSp mm	NFer Sup.	FiSu mm	NFer Inf.	FiIn mm	NFer Par.	FiPa mm	FiSt mm	PSt cm	Brac DirX	Brac DirY	AfSup cmq	AfInf cmq	Mat. N.ro	Lung cm	Rag. mm	Num Avv	Nod Con	Condiz. Ambient	SpSol cm
	Mezz. Finale	12	0	12	0	12	0	12	8	20	2	2	0.0	0.0							
10	Iniz. Mezz. Finale	12	0	12	0	12	0	12	8	20	2	2	0.0	0.0							
	Mezz. Finale	12	0	12	0	12	0	12	8	20	2	2	0.0	0.0							
11	Iniz. Mezz. Finale	12	0	12	0	12	0	12	8	20	2	2	0.0	0.0							
	Mezz. Finale	12	0	12	0	12	0	12	8	20	2	2	0.0	0.0							
12	Iniz. Mezz. Finale	12	0	12	0	12	0	12	8	20	2	2	0.0	0.0							
	Mezz. Finale	12	0	12	0	12	0	12	8	20	2	2	0.0	0.0							
13	Iniz. Mezz. Finale	12	0	12	0	12	0	12	8	20	2	2	0.0	0.0							
	Mezz. Finale	12	0	12	0	12	0	12	8	20	2	2	0.0	0.0							
14	Iniz. Mezz. Finale	12	0	12	0	12	0	12	8	20	2	2	0.0	0.0							
	Mezz. Finale	12	0	12	0	12	0	12	8	20	2	2	0.0	0.0							
15	Iniz. Mezz. Finale	12	0	12	0	12	0	12	8	20	2	2	0.0	0.0							
	Mezz. Finale	12	0	12	0	12	0	12	8	20	2	2	0.0	0.0							
16	Iniz. Mezz. Finale	12	0	12	0	12	0	12	8	20	2	2	0.0	0.0							
	Mezz. Finale	12	0	12	0	12	0	12	8	20	2	2	0.0	0.0							
17	Iniz. Mezz. Finale	12	0	12	0	12	0	12	8	20	2	2	0.0	0.0							
	Mezz. Finale	12	0	12	0	12	0	12	8	20	2	2	0.0	0.0							
18	Iniz. Mezz. Finale	12	0	12	0	12	0	12	8	20	2	2	0.0	0.0							
	Mezz. Finale	12	0	12	0	12	0	12	8	20	2	2	0.0	0.0							
19	Iniz. Mezz. Finale	12	0	12	0	12	0	12	8	20	2	2	0.0	0.0							
	Mezz. Finale	12	0	12	0	12	0	12	8	20	2	2	0.0	0.0							
20	Iniz. Mezz. Finale	12	0	12	0	12	0	12	8	20	2	2	0.0	0.0							
	Mezz. Finale	12	0	12	0	12	0	12	8	20	2	2	0.0	0.0							
21	Iniz. Mezz. Finale	12	0	12	0	12	0	12	8	20	2	2	0.0	0.0							
	Mezz. Finale	12	0	12	0	12	0	12	8	20	2	2	0.0	0.0							
22	Iniz. Mezz. Finale	12	0	12	0	12	0	12	8	20	2	2	0.0	0.0							
	Mezz. Finale	12	0	12	0	12	0	12	8	20	2	2	0.0	0.0							
23	Iniz. Mezz. Finale	12	0	12	0	12	0	12	8	20	2	2	0.0	0.0							
	Mezz. Finale	12	0	12	0	12	0	12	8	20	2	2	0.0	0.0							
24	Iniz. Mezz. Finale	12	0	12	0	12	0	12	8	20	2	2	0.0	0.0							
	Mezz. Finale	12	0	12	0	12	0	12	8	20	2	2	0.0	0.0							
25	Iniz. Mezz. Finale	12	0	12	0	12	0	12	8	20	2	2	0.0	0.0							
	Mezz. Finale	12	0	12	0	12	0	12	8	20	2	2	0.0	0.0							
26	Iniz. Mezz. Finale	12	0	12	0	12	0	12	8	20	2	2	0.0	0.0							
	Mezz. Finale	12	0	12	0	12	0	12	8	20	2	2	0.0	0.0							
27	Iniz. Mezz.	12	0	12	0	12	0	12	8	20	2	2	0.0	0.0							

SCUOLA ORISTANO_S.FATTO

DATI ARMATURE PILASTRI - SEZIONE RETTANGOLARE - QUOTA: 3.4 m

ASTE IN C.A. CON SEZIONE RETTANGOLARE

IDENTIFICATIVO		ARMATURE DI INPUT											AGGIUNTIVE		RINFORZO IN FRP						
Asta Num.	Concio	FiSp mm	NFer Sup.	FiSu mm	NFer Inf.	Filn mm	NFer Par.	FiPa mm	FiSt mm	PsSt cm	Brac DirX	Brac DirY	AfSup cmq	AfInf cmq	Mat. N.ro	Lung cm	Rag. mm	Num Avv	Nod Con	Condiz. Ambient	SpSol cm
	Finale	12	0	12	0	12	0	12	8	20	2	2	0.0	0.0							
28	Iniz.	12	0	12	0	12	0	12	8	20	2	2	0.0	0.0							
	Mezz. Finale	12	0	12	0	12	0	12	8	20	2	2	0.0	0.0							
29	Iniz.	12	0	12	0	12	0	12	8	20	2	2	0.0	0.0							
	Mezz. Finale	12	0	12	0	12	0	12	8	20	2	2	0.0	0.0							
30	Iniz.	12	0	12	0	12	0	12	8	20	2	2	0.0	0.0							
	Mezz. Finale	12	0	12	0	12	0	12	8	20	2	2	0.0	0.0							
31	Iniz.	12	0	12	0	12	0	12	8	20	2	2	0.0	0.0							
	Mezz. Finale	12	0	12	0	12	0	12	8	20	2	2	0.0	0.0							
32	Iniz.	12	0	12	0	12	0	12	8	20	2	2	0.0	0.0							
	Mezz. Finale	12	0	12	0	12	0	12	8	20	2	2	0.0	0.0							
33	Iniz.	12	0	12	0	12	0	12	8	20	2	2	0.0	0.0							
	Mezz. Finale	12	0	12	0	12	0	12	8	20	2	2	0.0	0.0							
34	Iniz.	12	0	12	0	12	0	12	8	20	2	2	0.0	0.0							
	Mezz. Finale	12	0	12	0	12	0	12	8	20	2	2	0.0	0.0							
35	Iniz.	12	0	12	0	12	0	12	8	20	2	2	0.0	0.0							
	Mezz. Finale	12	0	12	0	12	0	12	8	20	2	2	0.0	0.0							
36	Iniz.	12	0	12	0	12	0	12	8	20	2	2	0.0	0.0							
	Mezz. Finale	12	0	12	0	12	0	12	8	20	2	2	0.0	0.0							

DATI ARMATURE TRAVI - SEZIONE RETTANGOLARE - QUOTA: 3.4 m

ASTE IN C.A. CON SEZIONE RETTANGOLARE

IDENTIFICATIVO		ARMATURE DI INPUT											AGGIUNTIVE		RINFORZO IN FRP						
Asta Num.	Concio	FiSp mm	NFer Sup.	FiSu mm	NFer Inf.	Filn mm	NFer Par.	FiPa mm	FiSt mm	PsSt cm	Brac DirX	Brac DirY	AfSup cmq	AfInf cmq	Mat. N.ro	Lung cm	Rag. mm	Num Avv	Nod Con	Condiz. Ambient	SpSol cm
1	Iniz.	12	0	12	1	12	0	10	8	20	2	2	0.0	0.0							
	Mezz.	12	0	12	1	12	0	10	8	20	2	2	0.0	0.0							
	Finale	12	0	12	1	12	0	10	8	20	2	2	0.0	0.0							
2	Iniz.	12	0	12	1	12	0	10	8	20	2	2	0.0	0.0							
	Mezz.	12	0	12	1	12	0	10	8	20	2	2	0.0	0.0							
	Finale	12	0	12	1	12	0	10	8	20	2	2	0.0	0.0							
3	Iniz.	12	0	12	1	12	0	10	8	20	2	2	0.0	0.0							
	Mezz.	12	0	12	1	12	0	10	8	20	2	2	0.0	0.0							
	Finale	12	0	12	1	12	0	10	8	20	2	2	0.0	0.0							
4	Iniz.	12	0	12	1	12	0	10	8	20	2	2	0.0	0.0							
	Mezz.	12	0	12	1	12	0	10	8	20	2	2	0.0	0.0							
	Finale	12	0	12	1	12	0	10	8	20	2	2	0.0	0.0							
5	Iniz.	12	0	12	1	12	0	10	8	20	2	2	0.0	0.0							
	Mezz.	12	0	12	1	12	0	10	8	20	2	2	0.0	0.0							
	Finale	12	0	12	1	12	0	10	8	20	2	2	0.0	0.0							
6	Iniz.	12	0	12	1	12	0	10	8	20	2	2	0.0	0.0							
	Mezz.	12	0	12	1	12	0	10	8	20	2	2	0.0	0.0							
	Finale	12	0	12	1	12	0	10	8	20	2	2	0.0	0.0							
7	Iniz.	12	0	12	1	12	0	10	8	20	2	2	0.0	0.0							
	Mezz.	12	0	12	1	12	0	10	8	20	2	2	0.0	0.0							
	Finale	12	0	12	1	12	0	10	8	20	2	2	0.0	0.0							

SCUOLA ORISTANO_S.FATTO

DATI ARMATURE TRAVI - SEZIONE RETTANGOLARE - QUOTA: 3.4 m

ASTE IN C.A. CON SEZIONE RETTANGOLARE

IDENTIFICATIVO		ARMATURE DI INPUT											AGGIUNTIVE		RINFORZO IN FRP						
Asta Num.	Concio	FiSp mm	NFer Sup.	FiSu mm	NFer Inf.	FiIn mm	NFer Par.	FiPa mm	FiSt mm	PSt cm	Brac DirX	Brac DirY	AfSup cmq	AfInf cmq	Mat. N.ro	Lung cm	Rag. mm	Num Avv	Nod Con	Condiz. Ambient	SpSol cm
8	Iniz.	12	0	12	1	12	0	10	8	20	2	2	0.0	0.0							
	Mezz.	12	0	12	1	12	0	10	8	20	2	2	0.0	0.0							
	Finale	12	0	12	1	12	0	10	8	20	2	2	0.0	0.0							
9	Iniz.	12	0	12	1	12	0	10	8	20	2	2	0.0	0.0							
	Mezz.	12	0	12	1	12	0	10	8	20	2	2	0.0	0.0							
	Finale	12	0	12	1	12	0	10	8	20	2	2	0.0	0.0							
10	Iniz.	12	0	12	1	12	0	10	8	20	2	2	0.0	0.0							
	Mezz.	12	0	12	1	12	0	10	8	20	2	2	0.0	0.0							
	Finale	12	0	12	1	12	0	10	8	20	2	2	0.0	0.0							
11	Iniz.	12	2	12	2	12	0	10	8	20	2	2	0.0	0.0							
	Mezz.	12	2	12	7	12	0	10	8	20	2	2	0.0	0.0							
	Finale	12	2	12	7	12	0	10	8	20	2	2	0.0	0.0							
12	Iniz.	12	0	12	1	12	0	10	8	20	2	2	0.0	0.0							
	Mezz.	12	0	12	1	12	0	10	8	20	2	2	0.0	0.0							
	Finale	12	0	12	1	12	0	10	8	20	2	2	0.0	0.0							
13	Iniz.	12	0	12	1	12	0	10	8	20	2	2	0.0	0.0							
	Mezz.	12	0	12	1	12	0	10	8	20	2	2	0.0	0.0							
	Finale	12	0	12	1	12	0	10	8	20	2	2	0.0	0.0							
14	Iniz.	12	2	12	3	12	0	10	8	20	2	2	0.0	0.0							
	Mezz.	12	2	12	3	12	0	10	8	10	2	2	0.0	0.0							
	Finale	12	2	12	3	12	0	10	8	10	2	2	0.0	0.0							
16	Iniz.	12	0	12	1	12	0	10	8	20	2	2	0.0	0.0							
	Mezz.	12	0	12	1	12	0	10	8	20	2	2	0.0	0.0							
	Finale	12	0	12	1	12	0	10	8	20	2	2	0.0	0.0							
17	Iniz.	12	0	12	1	12	0	10	8	20	2	2	0.0	0.0							
	Mezz.	12	0	12	1	12	0	10	8	20	2	2	0.0	0.0							
	Finale	12	0	12	1	12	0	10	8	20	2	2	0.0	0.0							
18	Iniz.	12	0	12	1	12	0	10	8	20	2	2	0.0	0.0							
	Mezz.	12	0	12	1	12	0	10	8	20	2	2	0.0	0.0							
	Finale	12	0	12	1	12	0	10	8	20	2	2	0.0	0.0							
19	Iniz.	12	0	12	1	12	0	10	8	20	2	2	0.0	0.0							
	Mezz.	12	0	12	1	12	0	10	8	20	2	2	0.0	0.0							
	Finale	12	0	12	1	12	0	10	8	20	2	2	0.0	0.0							
20	Iniz.	12	2	12	2	12	0	10	8	20	2	2	0.0	0.0							
	Mezz.	12	2	12	7	12	0	10	8	20	2	2	0.0	0.0							
	Finale	12	2	12	7	12	0	10	8	20	2	2	0.0	0.0							
21	Iniz.	12	0	12	1	12	0	10	8	20	2	2	0.0	0.0							
	Mezz.	12	0	12	1	12	0	10	8	20	2	2	0.0	0.0							
	Finale	12	0	12	1	12	0	10	8	20	2	2	0.0	0.0							
22	Iniz.	12	0	12	1	12	0	10	8	20	2	2	0.0	0.0							
	Mezz.	12	0	12	1	12	0	10	8	20	2	2	0.0	0.0							
	Finale	12	0	12	1	12	0	10	8	20	2	2	0.0	0.0							
23	Iniz.	12	0	12	1	12	0	10	8	20	2	2	0.0	0.0							
	Mezz.	12	0	12	1	12	0	10	8	20	2	2	0.0	0.0							
	Finale	12	0	12	1	12	0	10	8	20	2	2	0.0	0.0							
24	Iniz.	12	0	12	1	12	0	10	8	20	2	2	0.0	0.0							
	Mezz.	12	0	12	1	12	0	10	8	20	2	2	0.0	0.0							
	Finale	12	0	12	1	12	0	10	8	20	2	2	0.0	0.0							
25	Iniz.	12	0	12	1	12	0	10	8	20	2	2	0.0	0.0							
	Mezz.	12	0	12	1	12	0	10	8	20	2	2	0.0	0.0							
	Finale	12	0	12	1	12	0	10	8	20	2	2	0.0	0.0							
26	Iniz.	12	0	12	1	12	0	10	8	20	2	2	0.0	0.0							
	Mezz.	12	0	12	1	12	0	10	8	20	2	2	0.0	0.0							
	Finale	12	0	12	1	12	0	10	8	20	2	2	0.0	0.0							
27	Iniz.	12	2	12	7	12	0	10	8	20	2	2	0.0	0.0							

SCUOLA ORISTANO_S.FATTO

DATI ARMATURE TRAVI - SEZIONE RETTANGOLARE - QUOTA: 3.4 m

ASTE IN C.A. CON SEZIONE RETTANGOLARE

IDENTIFICATIVO		ARMATURE DI INPUT											AGGIUNTIVE		RINFORZO IN FRP						
Asta Num.	Concio	FiSp mm	NFer Sup.	FiSu mm	NFer Inf.	Filn mm	NFer Par.	FiPa mm	FiSt mm	PsSt cm	Brac DirX	Brac DirY	AfSup cmg	AfInf cmg	Mat. N.ro	Lung cm	Rag. mm	Num Avv	Nod Con	Condiz. Ambient	SpSol cm
	Mezz.	12	2	12	7	12	0	10	8	20	2	2	0.0	0.0							
	Finale	12	2	12	7	12	0	10	8	20	2	2	0.0	0.0							
28	Iniz.	12	0	12	1	12	0	10	8	20	2	2	0.0	0.0							
	Mezz.	12	0	12	1	12	0	10	8	20	2	2	0.0	0.0							
	Finale	12	0	12	1	12	0	10	8	20	2	2	0.0	0.0							
29	Iniz.	12	0	12	1	12	0	10	8	20	2	2	0.0	0.0							
	Mezz.	12	0	12	1	12	0	10	8	20	2	2	0.0	0.0							
	Finale	12	0	12	1	12	0	10	8	20	2	2	0.0	0.0							
30	Iniz.	12	2	12	7	12	0	10	8	20	2	2	0.0	0.0							
	Mezz.	12	2	12	7	12	0	10	8	20	2	2	0.0	0.0							
	Finale	12	2	12	7	12	0	10	8	20	2	2	0.0	0.0							
31	Iniz.	12	0	12	1	12	0	10	8	20	2	2	0.0	0.0							
	Mezz.	12	0	12	1	12	0	10	8	20	2	2	0.0	0.0							
	Finale	12	0	12	1	12	0	10	8	20	2	2	0.0	0.0							
32	Iniz.	12	0	12	1	12	0	10	8	20	2	2	0.0	0.0							
	Mezz.	12	0	12	1	12	0	10	8	20	2	2	0.0	0.0							
	Finale	12	0	12	1	12	0	10	8	20	2	2	0.0	0.0							
34	Iniz.	12	0	12	1	12	0	10	8	20	2	2	0.0	0.0							
	Mezz.	12	0	12	1	12	0	10	8	20	2	2	0.0	0.0							
	Finale	12	0	12	1	12	0	10	8	20	2	2	0.0	0.0							
35	Iniz.	12	0	12	1	12	0	10	8	20	2	2	0.0	0.0							
	Mezz.	12	0	12	1	12	0	10	8	20	2	2	0.0	0.0							
	Finale	12	0	12	1	12	0	10	8	20	2	2	0.0	0.0							
36	Iniz.	12	0	12	1	12	0	10	8	20	2	2	0.0	0.0							
	Mezz.	12	0	12	1	12	0	10	8	20	2	2	0.0	0.0							
	Finale	12	0	12	1	12	0	10	8	20	2	2	0.0	0.0							
37	Iniz.	12	0	12	1	12	0	10	8	20	2	2	0.0	0.0							
	Mezz.	12	0	12	1	12	0	10	8	20	2	2	0.0	0.0							
	Finale	12	0	12	1	12	0	10	8	20	2	2	0.0	0.0							
39	Iniz.	12	0	12	1	12	0	10	8	20	2	2	0.0	0.0							
	Mezz.	12	0	12	1	12	0	10	8	20	2	2	0.0	0.0							
	Finale	12	0	12	1	12	0	10	8	20	2	2	0.0	0.0							
40	Iniz.	12	0	12	1	12	0	10	8	20	2	2	0.0	0.0							
	Mezz.	12	0	12	1	12	0	10	8	20	2	2	0.0	0.0							
	Finale	12	0	12	1	12	0	10	8	20	2	2	0.0	0.0							
41	Iniz.	12	0	12	1	12	0	10	8	20	2	2	0.0	0.0							
	Mezz.	12	0	12	1	12	0	10	8	20	2	2	0.0	0.0							
	Finale	12	0	12	1	12	0	10	8	20	2	2	0.0	0.0							
42	Iniz.	12	0	12	1	12	0	10	8	20	2	2	0.0	0.0							
	Mezz.	12	0	12	1	12	0	10	8	20	2	2	0.0	0.0							
	Finale	12	0	12	1	12	0	10	8	20	2	2	0.0	0.0							
43	Iniz.	12	0	12	1	12	0	10	8	20	2	2	0.0	0.0							
	Mezz.	12	0	12	1	12	0	10	8	20	2	2	0.0	0.0							
	Finale	12	0	12	1	12	0	10	8	20	2	2	0.0	0.0							
44	Iniz.	12	0	12	1	12	0	10	8	20	2	2	0.0	0.0							
	Mezz.	12	0	12	1	12	0	10	8	20	2	2	0.0	0.0							
	Finale	12	0	12	1	12	0	10	8	20	2	2	0.0	0.0							

● **SPECIFICHE CAMPI TABELLE DI STAMPA TRAVI**

Tratto	: Le aste adiacenti a setti e piastre vengono suddivise in sottoelementi per garantire la congruenza. Il numero di "TRATTO" identifica la posizione sequenziale del sottoelemento attuale a partire dall'estremo iniziale
Filo in.	: Filo iniziale
Filo fin.	: Filo finale

Le altre grandezze descritte di seguito si riferiscono a ciascun estremo dell'asta:

Alt.	: Altezza dell'estremità dell'asta dallo spiccatto di fondazione
Tx	: Taglio lungo la direzione dell'asse 'X' del sistema di riferimento locale di asta (principale d'inerzia)
Ty	: Taglio lungo la direzione dell'asse 'Y' del sistema di riferimento locale di asta
N	: Sforzo assiale
Mx	: Momento agente con asse vettore parallelo all'asse 'X' del sistema di riferimento locale di asta
My	: Momento agente con asse vettore parallelo all'asse 'Y' del sistema di riferimento locale di asta
Mt	: Momento torcente dell'asta (agente con asse vettore parallelo all'asse 'Z' locale)

● **SPECIFICHE CAMPI TABELLE DI STAMPA SHELL**

SISTEMA DI RIFERIMENTO LOCALE (s.r.l.): Il sistema di riferimento locale dell'elemento shell è così definito:

Origine	: I° punto di inserimento dello shell
Asse 1	: Asse X nel s.r.l., definito dal punto origine e dal II° punto di inserimento, nel verso di quest'ultimo
Piano12	: Piano XY nel s.r.l., definito dai punti origine, II° e III° di inserimento
Asse 2	: Asse Y nel s.r.l., ottenuto nel piano 12 con una rotazione antioraria di 90° dell'asse X intorno al punto origine, in modo che l'asse I-II si sovrapponga all'asse I-III con un angolo < 180°
Asse 3	: Asse Z nel s.r.l., ortogonale al piano 12, in modo da formare una terna destra con gli assi 1 e 2

Le tensioni di lastra (S) sono costanti lungo lo spessore. Le tensioni di piastra (M) variano linearmente lungo lo spessore, annullandosi in corrispondenza del piano medio (diagramma emisimmetrico o "a farfalla"). I valori del tensore degli sforzi sono riferiti alla faccia positiva (superiore nel s.r.l.) di normale 3 (esempio: Xij tensione X agente sulla faccia di normale i e diretta lungo j).

Le altre grandezze descritte di seguito si riferiscono a ciascun nodo dell'elemento bidimensionale:

Shell Nro	: numero dell'elemento bidimensionale
nodo N.ro	: numero del nodo dell'elemento bidimensionale a cui sono riferite le tensioni S di lastra e M piastra
S11	: tensione normale di lastra
S22	: tensione normale di lastra
S12	: tensione tangenziale di lastra (S12 = S21)
M11	: tensione normale di piastra sulla faccia positiva
M22	: tensione normale di piastra sulla faccia positiva
M12	: tensione tangenziale di piastra sulla faccia positiva

Tabulato di stampa dei carichi nodali equivalenti applicati nei nodi degli shell.

Shell Nro	: numero dell'elemento bidimensionale
nodo N.ro	: numero del nodo dell'elemento bidimensionale a cui sono i carichi nodali degli shell
Tx	: Forza nodale in direzione X del sistema di riferimento locale
Ty	: Forza nodale in direzione Y del sistema di riferimento locale
Tz	: Forza nodale in direzione Z del sistema di riferimento locale
Mx	: Momento nodale con asse vettore parallelo all'asse X del sistema di riferimento locale

My : *Momento nodale con asse vettore parallelo all'asse Y del sistema di riferimento locale*

Mz : *Momento nodale con asse vettore parallelo all'asse Z del sistema di riferimento locale*

▮ SPECIFICHE CAMPI TABELLA DI STAMPA

Filo N.ro	: Numero del filo del nodo inferiore o superiore
Quota inf/sup	: Quota del nodo inferiore e del nodo superiore
Nodo inf/sup	: Numero dei nodi inferiore e superiore per la determinazione degli spostamenti sismici relativi
Sisma N.ro	: Numero del sisma per cui è massimo il valore dello spostamento totale calcolato per lo S.L.D.
Combin N.ro	: Numero della combinazione per cui è massimo il valore dello spostamento totale calcolato per lo S.L.D.
Spostam. Calcolo	: valore dello spostamento totale calcolato per lo S.L.D.
Spostam. Limite	: valore dello spostamento limite per lo S.L.D.
Sisma N.ro	: Numero del sisma per cui è massimo il valore dello spostamento totale calcolato per lo S.L.O.
Combin N.ro	: Numero della combinazione per cui è massimo il valore dello spostamento totale calcolato per lo S.L.O.
Spostam. Calcolo	: valore dello spostamento totale calcolato per lo S.L.O.
Spostam. Limite	: valore dello spostamento limite per lo S.L.O.

□ **SPECIFICHE CAMPI TABELLA DI STAMPA**

Si riporta appresso la spiegazione delle sigle usate nelle tabelle di verifica aste in calcestruzzo per gli stati limite ultimi.

Filo Iniz./Fin.	: Sulla prima riga numero del filo del nodo iniziale, sulla seconda quello del nodo finale
Cotg Θ	: Cotangente Angolo del puntone compresso
Quota	: Sulla prima riga quota del nodo iniziale, sulla seconda quota del nodo finale
SgmT	: Solo per le travi di fondazione: Pressione di contatto sul terreno in Kg/cm ² calcolata con i valori caratteristici delle azioni assumendo i coefficienti gamma pari ad uno.
AmpC	: Solo per le travi di elevazione: Coefficiente di amplificazione dei carichi statici per tenere in conto della verifica locale dell'asta a sisma verticale.
N/Nc	: Solo per i pilastri: Percentuale della resistenza massima a compressione della sezione di solo calcestruzzo.
Tratto	: Se una trave è suddivisa in più tratti sulla prima riga è riportato il numero del tratto, sulla terza il numero di suddivisioni della trave
Sez B/H	: Sulla prima riga numero della sezione nell'archivio, sulla seconda base della sezione, sulla terza altezza. Per sezioni a T è riportato l'ingombro massimo della sezione
Concio	: Numero del concio
Co Nr	: Numero della combinazione e in sequenza sollecitazioni ultime di calcolo che forniscono la massima deformazione nell'acciaio e nel calcestruzzo per la verifica a flessione
GamRd	: Solo per le travi di fondazione: Coefficiente di sovreresistenza.
M Exd	: Momento ultimo di calcolo asse vettore X (per le travi incrementato dalla traslazione del diagramma del momento flettente)
M Eyd	: Momento ultimo di calcolo asse vettore Y
N Ed	: Sforzo normale ultimo di calcolo
x / d	: Rapporto fra la posizione dell'asse neutro e l'altezza utile della sezione moltiplicato per 100
ef% ec% (*100)	: deformazioni massime nell'acciaio e nel calcestruzzo moltiplicate per 10.000. Valore limite per l'acciaio 100 (1%), valore limite nel calcestruzzo 35 (0,35%)
Area	: Area del ferro in centimetri quadri; per le travi rispettivamente superiore ed inferiore, per i pilastri armature lungo la base e l'altezza della sezione
Co Nr	: Numero della combinazione e in sequenza sollecitazioni ultime di calcolo che forniscono la minore sicurezza per le azioni taglianti e torcenti
V Exd	: Taglio ultimo di calcolo in direzione X
V Eyd	: Taglio ultimo di calcolo in direzione Y
T sdu	: Momento torcente ultimo di calcolo
V Rxd	: Taglio resistente ultimo delle staffe in direzione X
V Ryd	: Taglio resistente ultimo delle staffe in direzione Y
T Rd	: Momento torcente resistente ultimo delle staffe
T Rld	: Momento torcente resistente ultimo dell'armatura longitudinale
Coe Cls	: Coefficiente per il controllo di sicurezza del calcestruzzo alle azioni taglianti e torcenti moltiplicato per 100; la sezione è verificata se detto valore è minore o uguale a 100
Coe Staf	: Coefficiente per il controllo di sicurezza delle staffe alle azioni taglianti e torcenti moltiplicato per 100; la sezione è verificata se detto valore è minore o uguale a 100
Alon	: Armatura longitudinale a torsione (nelle travi rettangolari per le quali è stata effettuata la verifica a momento M_y in questo dato viene stampata anche l'armatura flessionale dei lati verticali)
Staffe	: Passo staffe e lunghezza del tratto da armare
Moltipl Ultimo	: Solo per le stampe di riverifica: Moltiplicatore dei carichi che porta a collasso la sezione. Il percorso dei carichi seguito e' a sforzo normale costante. Le deformazioni riportate sono determinate dalle sollecitazioni di calcolo amplificate del moltiplicatore in parola.

• SPECIFICHE CAMPI TABELLA DI STAMPA

Si riporta appresso la spiegazione delle sigle usate nelle tabelle di verifica aste in cls per gli stati limiti di esercizio.

Filo	: Sulla prima riga numero del filo del nodo iniziale, sulla seconda quello del nodo finale
Quota	: Sulla prima riga quota del nodo iniziale, sulla seconda quota del nodo finale
Tratto	: Se una trave è suddivisa in più tratti sulla prima riga è riportato il numero del tratto, sulla terza il numero di suddivisioni della trave
Com Cari	: Indicatore della matrice di combinazione; la prima riga individua la matrice delle combinazioni rare, la seconda la matrice delle combinazioni frequenti, la terza quella permanenti. Questo indicatore vale sia per la verifica a fessurazione che per il calcolo delle frecce
Fessu	: Fessura limite e fessura di calcolo espressa in mm; se la trave non risulta fessurata l'ampiezza di calcolo sarà nulla
Dist mm	: Distanza fra le fessure
Concio	: Numero del concio in cui si è avuta la massima fessura
Combin	: Numero della combinazione ed in sequenza sollecitazioni per cui si è avuta la massima fessura
Mf X	: Momento flettente asse vettore X
Mf Y	: Momento flettente asse vettore Y
N	: Sforzo normale
Frecce	: Freccia limite e freccia massima di calcolo
Combin	: Numero della combinazione che ha prodotto la freccia massima
Com Cari	: Indicatore della matrice di combinazione; la prima riga individua la matrice delle combinazioni rare per la verifica della tensione sul calcestruzzo, la seconda la matrice delle combinazioni rare per la verifica della tensione sull'acciaio, la terza la matrice delle combinazioni permanenti per la verifica della tensione sul calcestruzzo
σ_{lim}	: Valore della tensione limite in Kg/cm ²
σ_{cal}	: Valore della tensione di calcolo in Kg/cm ²
Concio	: Numero del concio in cui si è avuta la massima tensione
Combin	: Numero della combinazione ed in sequenza sollecitazioni per cui si è avuta la massima tensione
Mf X	: Momento flettente asse vettore X
Mf Y	: Momento flettente asse vettore Y
N	: Sforzo normale

• **SPECIFICHE CAMPI TABELLA DI STAMPA**

Si riporta appresso la spiegazione delle sigle usate nella tabella di stampa per la verifica del diametro massimo utilizzabile:

Nodo3D : Numero del nodo spaziale oggetto di verifica
Filo : Numero del filo del nodo spaziale
Quota : Quota del nodo spaziale

Dir Locale X

Trave rif. : Numero della trave collegata al nodo 3d nella direzione X presa a riferimento per la formula

AlfaB1 : Valore risultante dalla formula di Norma

Bpil : Larghezza del pilastro nella direzione locale X

Fimax : Diametro massimo utilizzabile sul nodo per il telaio X, arrotondato all'intero piu' vicino

Fi : Diametro utilizzato nel disegno ferri

Status : *PASSANTE: se i ferri sono passanti si ritiene la verifica non necessaria*
OK: diametro è minore del diametro massimo ammissibile
PIEGA: diametro è maggiore del diametro massimo (in questo caso i ferri vengono piegati dentro il nodo per garantire l'ancoraggio)

Dir Locale Y

Trave rif. : Numero della trave collegata al nodo 3d nella direzione Y presa a riferimento per la formula

AlfaB1 : Valore risultante dalla formula di Norma

Bpil : Larghezza del pilastro nella direzione locale Y

Fimax : Diametro massimo utilizzabile sul nodo per il telaio Y, arrotondato all'intero piu' vicino

Fi : Diametro utilizzato nel disegno ferri

Status : *PASSANTE: se i ferri sono passanti si ritiene la verifica non necessaria*
OK: diametro è minore del diametro massimo ammissibile
PIEGA: diametro è maggiore del diametro massimo (in questo caso i ferri vengono piegati dentro il nodo per garantire l'ancoraggio)

● **SPECIFICHE CAMPI TABELLA DI STAMPA**

Si riporta di seguito la spiegazione delle sigle usate nella tabella di stampa della verifica degli elementi bidimensionali allo stato limite ultimo.

Quota N.ro	: Quota a cui si trova l'elemento
Perim. N.ro	: Numero identificativo del macroelemento il cui perimetro è stato definito prima di eseguire la verifica
Nodo 3d N.ro	: Numero del nodo relativo alla suddivisione del macroelemento in microelementi
Nx	: Sforzo sul piano dell'elemento bidimensionale diretto come l'asse x del sistema locale (il sistema di riferimento locale è quello delle armature)
Ny	: Sforzo sul piano dell'elemento bidimensionale diretto come l'asse y del sistema locale
Txy	: Sforzo tagliante sul piano dell'elemento con direzione y e agente sulla faccia di normale x del sistema locale (ovvero anche, per la simmetria delle tensioni tangenziali, sforzo tagliante sul piano dell'elemento con direzione x e agente sulla faccia di normale y del sistema locale)
Mx	: Momento flettente agente sulla sezione di normale x del sistema locale. Per le verifiche è accoppiato allo sforzo normale Nx. Questo momento è incrementato per tenere in conto il valore del momento torcente Mxy
My	: Momento flettente agente sulla sezione di normale y del sistema locale. Per le verifiche è accoppiato allo sforzo normale Ny. Questo momento è incrementato per tenere in conto il valore del momento torcente Mxy
Mxy	: Momento torcente con asse vettore x e agente sulla sezione di normale x (ovvero anche, per la simmetria delle tensioni tangenziali momento torcente con asse vettore y e agente sulla sezione di normale y)
ε_{cx} *10000	: Deformazione del calcestruzzo nella faccia di normale x *10000 (Es. 0.35% = 35)
ε_{cy} *10000	: Deformazione del calcestruzzo nella faccia di normale y *10000 (Es. 0.35% = 35)
ε_{fx} *10000	: Deformazione dell'acciaio nella faccia di normale x *10000 (Es. 1% = 100)
ε_{fy} *10000	: Deformazione dell'acciaio nella faccia di normale y *10000 (Es. 1% = 100)
Ax superiore	: Area totale armatura superiore diretta lungo x. Area totale è l'area della pressoflessione più l'area per il taglio riportata dopo)
Ay superiore	: Area totale armatura superiore diretta lungo y
Ax inferiore	: Area totale armatura inferiore diretta lungo x
Ay inferiore	: Area totale armatura inferiore diretta lungo y
Atag	: Area per il taglio su ciascuna faccia per le due direzioni
σ_t	: Tensione massima di contatto con il terreno
Eta	: Abbassamento verticale del nodo in esame
Fpunz	: Forza di punzonamento determinata amplificando il massimo valore della forza punzonante (ottenuta dall'involuppo fra le varie combinazioni di carico agenti) per un coefficiente beta raccomandato nell'eurocodice 2 (figura 6.21). Per le piastre di fondazione la forza di punzonamento è stata ridotta dell'effetto favorevole della pressione del suolo
FpunzLi	: Resistenza al punzonamento ottenuta dall'applicazione della formula (6.47) dell'eurocodice 2, utilizzando il perimetro di base definito nelle figure 6.13 e 6.15
Apunz	: Armatura di punzonamento calcolata dalla formula (6.52) dell'eurocodice 2
VEd	: Azione di taglio-punzonamento secondo la formula (6.53) dell'eurocodice 2
VRd,max	: Resistenza di taglio-punzonamento secondo la formula (6.53) dell'eurocodice 2

Nel caso di stampa di riverifiche degli elementi con le armature effettivamente disposte sul disegno ferri le colonne delle ε vengono sostituite con:

Molt.	: Moltiplicatore delle sollecitazioni che porta a rottura la sezione, rispettivamente nelle direzioni X e Y
x/d	: Posizione adimensionalizzata dell'asse neutro rispettivamente nelle direzioni X e Y

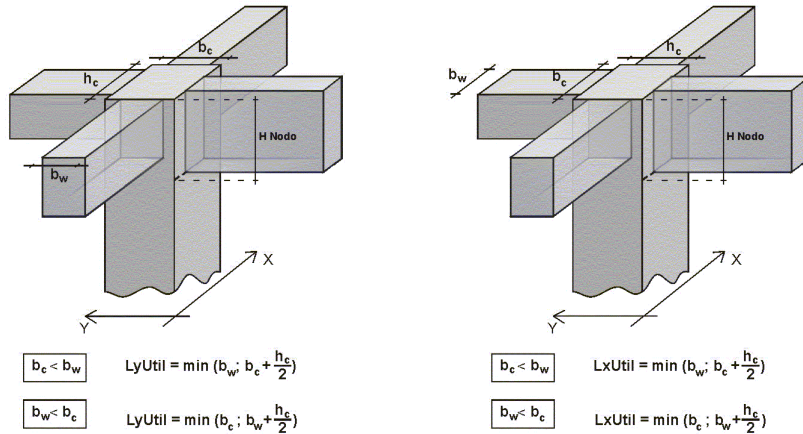
• **SPECIFICHE CAMPI TABELLA DI STAMPA**

Si riporta di seguito la spiegazione delle sigle usate nella tabella di stampa delle verifiche agli stati limite di esercizio degli elementi bidimensionali.

Quota	: Quota a cui si trova l'elemento
Perim.	: Numero identificativo del macro-elemento il cui perimetro è stato definito prima di eseguire la verifica
Nodo	: Numero del nodo relativo alla suddivisione del macro-elemento in microelementi
Comb Cari	: Indicatore della matrice di combinazione; la prima riga individua la matrice delle combinazioni rare, la seconda la matrice delle combinazioni frequenti, la terza quella permanenti
Fes lim	: Fessura limite espressa in mm
Fess.	: Fessura di calcolo espressa in mm; se sull'elemento non si aprono fessure tutta la riga sarà nulla
Dist mm	: Distanza fra le fessure
Combin	: Numero della combinazione ed in sequenza sollecitazioni per cui si è avuta la massima fessura
Mf X	: Momento flettente agente sulla sezione di normale x del sistema locale. (Il sistema di riferimento locale è quello delle armature)
N X	: Sforzo sul piano dell'elemento bidimensionale diretto come l'asse x del sistema locale
Mf Y	: Momento flettente agente sulla sezione di normale y del sistema locale. (Il sistema di riferimento locale è quello delle armature)
N Y	: Sforzo sul piano dell'elemento bidimensionale diretto come l'asse y del sistema locale
Cos teta	: Coseno dell'angolo teta tra l'armatura in direzione X e la direzione della tensione principale di trazione
Sin teta	: Seno dell'angolo teta
Combina Carico	: Indicatore della matrice di combinazione; la prima riga individua la matrice delle combinazioni rare per la verifica della tensione sul cls, la seconda la matrice delle combinazioni rare per la verifica della tensione sull'acciaio, la terza la matrice delle combinazioni permanenti per la verifica della tensione sul cls
s lim	: Valore della tensione limite in Kg/cm ²
s cal	: Valore della tensione di calcolo in Kg/cm ² sulla faccia di normale x
Combin	: Numero della combinazione ed in sequenza sollecitazioni per cui si è avuta la massima tensione
Mf X	: Momento flettente agente sulla sezione di normale x del sistema locale. (Il sistema di riferimento locale è quello delle armature)
N X	: Sforzo sul piano dell'elemento bidimensionale diretto come l'asse x del sistema locale
s cal	: Valore della tensione di calcolo in Kg/cm ² sulla faccia di normale y
Combin	: Numero della combinazione ed in sequenza sollecitazioni per cui si è avuta la massima tensione
Mf Y	: Momento flettente agente sulla sezione di normale y del sistema locale
N Y	: Sforzo sul piano dell'elemento bidimensionale diretto come l'asse y del sistema locale

• SPECIFICHE CAMPI TABELLA DI STAMPA

Si riporta di seguito la spiegazione delle sigle usate nella tabella di stampa delle verifiche dei nodi trave-pilastro in calcestruzzo armato.



- Filo N.ro** : Numero del filo fisso del pilastro a cui appartiene il nodo
- Quota (m)** : Quota in metri del nodo verificato
- Nodo3d N.ro** : Numerazione spaziale del nodo verificato
- Posiz. Pilastro** : Posizione del pilastro rispetto al nodo; **SUP** indica che il nodo verificato e' l'estremo inferiore di un pilastro; **INF** indica che il nodo verificato e' l'estremo superiore del pilastro
- Int.** : Flag di nodo interno (SI=Interno X ed Y ; X=Solo Dir.X; Y=Solo Dir.Y; SP=Spigolo; NO=Esterno X o Y)
- Sez.** : Numero di archivio della sezione del pilastro a cui appartiene il nodo
- Rotaz** : Rotazione di input del pilastro a cui appartiene il nodo
- HNodo** : Altezza del nodo in calcestruzzo su cui sono state effettuate le verifiche calcolata in funzione dell'intersezione tra il pilastro e le travi convergenti
- fck** : Resistenza caratteristica cilindrica del calcestruzzo
- fy** : Resistenza caratteristica allo snervamento dell'acciaio delle armature
- LyUtil** : Larghezza utile del nodo lungo la direzione Y locale del pilastro
- AfX** : Area complessiva dei bracci in direzione X locale del pilastro
- LxUtil** : Larghezza utile del nodo lungo la direzione X locale del pilastro
- AfY** : Area complessiva dei bracci in direzione Y locale del pilastro
- Njbd (X/Y)** : Sforzo Normale associato al Taglio sul nodo nella direzione X/Y locale del pilastro.
- Vjbd (X/Y)** : Taglio agente sul nodo nella direzione X/Y locale del pilastro.
- VjbR (X/Y)** : Resistenza biella compressa del nodo nella direzione X/Y locale del pilastro.
- STATUS** : Esito della verifica del nodo.
 - **NON VER**: si supera la resistenza della biella compressa; non è verificata la formula [7.4.8]
 - **ELASTICO**: il nodo verifica e rimane in campo non fessurato; le armature sono progettate con la formula [7.4.10]

- *FESSURATO*: il nodo verifica e risulta fessurato; le armature sono progettate con la formula [7.4.11] per i nodi interni e con la formula [7.4.12] per i nodi esterni

• **SPECIFICHE CAMPI TABELLA DI STAMPA**

Si riporta di seguito la spiegazione delle sigle usate nella tabella di stampa della verifica dei nodi non confinati per le strutture in calcestruzzo armato esistenti effettuate con il modello previsto:

nel caso di calcolo effettuato con la ntc2008 al punto della circolare 2/2/2009 C8.7.2.5 formule (8.7.2.2) e (8.7.2.3)
nel caso di calcolo effettuato con la ntc2018 al punto della circolare 21/1/2019 C8.7.2.3.5 formule (8.7.2.11) e (8.7.2.12)

Filo N.ro	: Numero del filo del nodo
Quota	: Quota a cui si trova il nodo
Nod3d N.ro	: Numerazione del nodo nel modello tridimensionale
Nsup (t)	: Valore dello sforzo normale del pilastro superiore in tonnellate
Coll Nodo	: Flag che segnala l'eventuale collasso
TaglSup (t)	: Valore dello sforzo di taglio trasmesso dal pilastro superiore in tonnellate
TrazAf (t)	: Sforzo di trazione delle barre superiori delle travi ancorate nel nodo dovuto all'eventuale momento negativo agente

I successivi valori si riferiscono alla verifiche effettuata nelle direzioni rispettivamente X e Y del sistema locale del pilastro a cui il nodo appartiene:

SgmCo kg/cmq	: Tensione di compressione agente sul calcestruzzo del nodo
SgmTr kg/cmq	: Tensione di trazione agente sul calcestruzzo del nodo, depurata dell'eventuale contributo del rinforzo
RcLim kg/cmq	: Resistenza limite a compressione del calcestruzzo del nodo
RtLim kg/cmq	: Resistenza limite di trazione del calcestruzzo del nodo
DeltaRt kg/cmq	: Contributo del rinforzo alla Resistenza a trazione del nodo

La verifica consiste nel verificare contemporaneamente:

- $SgmComp < RcLim$ (in valore assoluto)
- $SgmTraz < RtLim$ (in valore assoluto)

SCUOLA ORISTANO_S.FATTO

PULSAZIONI E MODI DI VIBRAZIONE

Modo N.ro	Pulsazione (rad/sec)	Periodo (sec)	Smorz Mod(%)	Sd/g SLO	Sd/g SLD	Sd/g SLV X	Sd/g SLV Y	Sd/g SLC X	Sd/g SLC Y	Piano N.ro	X (m)	Y (m)	Rot (rad)
1	28.662	0.21921	5.0	0.094	0.117	0.066	0.066			1	0.075661	-0.003905	0.000582
2	32.775	0.19171	5.0	0.094	0.117	0.068	0.068			1	0.030874	0.051721	0.001908
3	33.913	0.18527	5.0	0.094	0.116	0.069	0.069			1	0.086790	-0.052475	0.005482

CARATT.: SISMA 0°: MODO1: ASTE

Tra tto	Filo In.	Alt. (m)	Tx (t)	Ty (t)	N (t)	Mx (t*m)	My (t*m)	Mt (t*m)	Filo Fin.	Alt. (m)	Tx (t)	Ty (t)	N (t)	Mx (t*m)	My (t*m)	Mt (t*m)
	1	3.40	-0.61	-0.04	-0.44	0.05	-0.82	0.00	1	0.00	0.61	0.04	0.44	0.05	-0.96	0.00
	2	3.40	-0.73	0.00	0.22	0.00	-1.04	0.00	2	0.00	0.73	0.00	-0.22	0.01	-1.09	0.00
	3	3.40	-0.74	0.00	-0.41	0.00	-1.06	0.00	3	0.00	0.74	0.00	-0.41	-0.01	-1.10	0.00
	4	3.40	-0.65	0.03	0.62	-0.04	-0.88	0.00	4	0.00	0.65	-0.03	-0.62	-0.04	-0.99	0.00
	5	3.40	-0.15	0.03	0.03	-0.04	0.02	0.00	5	0.00	0.15	-0.03	-0.03	-0.04	-0.45	0.00
	6	3.40	-0.15	-0.04	-0.02	0.05	0.02	0.00	6	0.00	0.15	0.04	0.02	0.06	-0.44	0.00
	7	3.40	-0.64	0.02	1.81	-0.02	-0.88	0.00	7	0.00	0.64	-0.02	-1.81	-0.03	-0.97	0.00
	8	3.40	-0.64	-0.03	-0.99	0.03	-0.89	0.00	8	0.00	0.64	0.03	0.99	0.04	-0.97	0.00
	9	3.40	-0.72	-0.02	0.33	0.03	-1.04	0.00	9	0.00	0.72	0.02	-0.33	0.03	-1.06	0.00
	10	3.40	-0.69	-0.01	0.33	0.01	-0.98	0.00	10	0.00	0.69	0.01	-0.33	0.02	-1.03	0.00
	11	3.40	-0.68	0.01	-1.32	-0.01	-0.97	0.00	11	0.00	0.68	-0.01	1.32	-0.02	-1.02	0.00
	12	3.40	-0.70	0.00	-0.12	0.00	-0.99	0.00	12	0.00	0.70	0.00	0.12	0.00	-1.03	0.00
	13	3.40	-0.14	-0.03	-0.02	0.04	0.01	0.00	13	0.00	0.14	0.03	0.02	0.04	-0.43	0.00
	14	3.40	-0.16	-0.01	-0.02	0.01	-0.05	0.00	14	0.00	0.16	0.01	0.02	0.01	-0.44	0.00
	15	3.40	-0.14	0.02	-0.02	-0.02	0.02	0.00	15	0.00	0.14	-0.02	0.02	-0.03	-0.42	0.00
	16	3.40	-0.11	-0.03	0.00	0.04	0.06	0.00	16	0.00	0.11	0.03	0.00	0.04	-0.38	0.00
	17	3.40	-0.12	-0.02	0.07	0.04	0.03	0.00	17	0.00	0.12	0.02	-0.07	0.03	-0.39	0.00
	18	3.40	-0.11	0.02	0.02	-0.03	0.06	0.00	18	0.00	0.11	-0.02	-0.02	-0.03	-0.38	0.00
	19	3.40	-0.11	-0.03	0.01	0.04	0.05	0.00	19	0.00	0.11	0.03	-0.01	0.04	-0.37	0.00
	20	3.40	-0.16	0.05	-0.23	-0.10	-0.08	0.00	20	0.00	0.16	-0.05	0.23	-0.05	-0.43	0.00
	21	3.40	-0.12	0.03	-0.03	-0.04	0.03	0.00	21	0.00	0.12	-0.03	0.03	-0.04	-0.38	0.00
	22	3.40	-0.12	-0.03	0.00	0.04	0.03	0.00	22	0.00	0.12	0.03	0.00	0.04	-0.37	0.00
	23	3.40	-0.49	0.02	-0.03	-0.05	-0.64	0.00	23	0.00	0.49	-0.02	0.03	-0.02	-0.77	0.00
	24	3.40	-0.60	0.03	-1.30	-0.04	-0.84	0.00	24	0.00	0.60	-0.03	1.30	-0.04	-0.89	0.00
	25	3.40	-0.56	0.03	1.57	-0.05	-0.77	0.00	25	0.00	0.56	-0.03	-1.57	-0.05	-0.85	0.00
	26	3.40	-0.60	-0.02	0.00	0.03	-0.86	0.00	26	0.00	0.60	0.02	0.00	0.03	-0.89	0.00
	27	3.40	-0.46	-0.01	0.34	0.02	-0.60	0.00	27	0.00	0.46	0.01	-0.34	0.02	-0.73	0.00
	28	3.40	-0.51	-0.04	-0.43	0.05	-0.68	0.00	28	0.00	0.51	0.04	0.43	0.06	-0.78	0.00
	29	3.40	-0.12	0.03	0.02	-0.05	0.02	0.00	29	0.00	0.12	-0.03	-0.02	-0.05	-0.36	0.00
	30	3.40	-0.45	-0.01	-0.20	0.01	-0.59	0.00	30	0.00	0.45	0.01	0.20	0.01	-0.71	0.00
	31	3.40	-0.44	0.02	0.26	-0.03	-0.58	0.00	31	0.00	0.44	-0.02	-0.26	-0.04	-0.70	0.00
	32	3.40	-0.43	-0.02	0.48	0.02	-0.59	0.00	32	0.00	0.43	0.02	-0.48	0.03	-0.69	0.00
	33	3.40	-0.45	-0.05	-0.37	0.07	-0.59	0.00	33	0.00	0.45	0.05	0.37	0.07	-0.70	0.00
	34	3.40	-0.57	-0.02	-0.08	0.02	-0.82	0.00	34	0.00	0.57	0.02	0.08	0.03	-0.84	0.00
	35	3.40	-0.47	-0.04	-0.50	0.06	-0.63	0.00	35	0.00	0.47	0.04	0.50	0.07	-0.72	0.00
	36	3.40	-0.48	-0.01	0.43	0.02	-0.65	0.00	36	0.00	0.48	0.01	-0.43	0.02	-0.73	0.00
	4	3.40	0.00	0.65	0.00	-1.14	0.00	0.00	3	3.40	0.00	-0.65	0.00	-0.82	0.00	0.00
	2	3.40	0.00	0.47	0.00	-0.79	0.00	0.00	1	3.40	0.00	-0.47	0.00	-1.08	0.00	0.00
	3	3.40	0.00	0.24	0.00	-0.47	0.00	0.00	2	3.40	0.00	-0.24	0.00	-0.50	0.00	0.00
	4	3.40	0.00	-0.03	0.00	0.05	0.00	-0.03	5	3.40	0.00	0.03	0.00	0.06	0.00	0.03
	7	3.40	0.00	1.80	0.00	-0.96	0.00	0.00	11	3.40	0.00	-1.80	0.00	-0.30	0.00	0.00
	9	3.40	0.00	0.97	0.00	-0.65	0.00	0.00	8	3.40	0.00	-0.97	0.00	-1.09	0.00	0.00
	10	3.40	0.00	0.67	0.00	-0.71	0.00	0.00	9	3.40	0.00	-0.67	0.00	-0.56	0.00	0.00
	11	3.40	0.00	0.48	0.00	-0.72	0.00	0.00	12	3.40	0.00	-0.48	0.00	-0.67	0.00	0.00
	12	3.40	0.00	0.36	0.00	-0.55	0.00	0.00	10	3.40	0.00	-0.36	0.00	-0.56	0.00	0.00
	1	3.40	0.00	0.03	0.00	-0.06	0.00	-0.02	6	3.40	0.00	-0.03	0.00	-0.05	0.00	0.02
	20	3.40	0.00	-0.17	0.00	0.31	0.00	0.04	23	3.40	0.00	0.17	0.00	0.21	0.00	-0.04
	5	3.40	0.00	0.00	0.00	-0.01	0.00	0.03	7	3.40	0.00	0.00	0.00	0.02	0.00	-0.03
	6	3.40	0.00	0.02	0.00	-0.01	0.00	0.03	8	3.40	0.00	-0.02	0.00	-0.04	0.00	-0.03
	26	3.40	0.00	-0.43	0.00	0.49	0.00	0.00	27	3.40	0.00	0.43	0.00	0.77	0.00	0.00
	9	3.40	0.00	0.03	0.00	-0.04	0.00	-0.06	13	3.40	0.00	-0.03	0.00	-0.02	0.00	0.06
	24	3.40	0.00	0.27	0.00	-0.60	0.00	0.00	23	3.40	0.00	-0.27	0.00	-0.81	0.00	0.00
	25	3.40	0.00	1.60	0.00	-0.83	0.00	0.00	24	3.40	0.00	-1.60	0.00	-0.29	0.00	0.00
	26	3.40	0.00	0.45	0.00	-0.57	0.00	0.00	28	3.40	0.00	-0.45	0.00	-0.88	0.00	0.00
	10	3.40	0.00	0.02	0.00	-0.02	0.00	-0.10	14	3.40	0.00	-0.02	0.00	-0.02	0.00	0.10
	11	3.40	0.00	0.00	0.00	0.02	0.00	-0.05	15	3.40	0.00	0.00	0.00	-0.02	0.00	0.05
	31	3.40	0.00	0.25	0.00	-0.79	0.00	0.00	30	3.40	0.00	-0.25	0.00	-0.78	0.00	0.00
	32	3.40	0.00	0.44	0.00	-0.68	0.00	0.00	33	3.40	0.00	-0.44	0.00	-0.72	0.00	0.00
	34	3.40	0.00	0.41	0.00	-0.50	0.00	0.00	35	3.40	0.00	-0.41	0.00	-0.82	0.00	0.00
	36	3.40	0.00	0.46	0.00	-0.82	0.00	0.00	34	3.40	0.00	-0.46	0.00	-0.50	0.00	0.00
	13	3.40	0.00	0.01	0.00	-0.02	0.00	0.00	16	3.40	0.00	-0.01	0.00	-0.02	0.00	0.00
	14	3.40	0.00	-0.01	0.00	0.00	0.00	0.00	17	3.40	0.00	0.01	0.00	0.03	0.00	0.00
	15	3.40	0.00	-0.02	0.00	0.04	0.00	0.00	18	3.40	0.00	0.02	0.00	0.03	0.00	0.00
	16	3.40	0.00	0.01	0.00	-0.02	0.00	0.00	19	3.40	0.00	-0.01	0.00	-0.02	0.00	0.00
	17	3.40	0.00	0.06	0.00	-0.07	0.00	0.01	20	3.40	0.00	-0.06	0.00	-0.19	0.00	-0.01
	18	3.40	0.00	0.00	0.00	0.01	0.00	0.00	21	3.40	0.00	0.00	0.00	0.00	0.00	0.00
	19	3.40	0.00	0.01	0.00	-0.02	0.00	0.00	22	3.40	0.00	-0.01	0.00	-0.02	0.00	0.00
	21	3.40	0.00	-0.03	0.00	0.05	0.00	0.03	24	3.40	0.00	0.03	0.00	0.05	0.00	-0.03
	22	3.40	0.00	0.02	0.00	-0.03	0.00	0.03	26	3.40	0.00	-0.02	0.00	-0.04	0.00	-0.03
	23	3.40	0.00	0.07	0.00	-0.18	0.00	0.00	27	3.40	0.00	-0.07	0.00	-0.08	0.00	0.00
	25	3.40	0.00	-0.03	0.00	0.06	0.00	-0.02	29	3.40	0.00	0.03	0.00	0.05	0.00	0.02
	27	3.40	0.00	-0.02	0.00	0.05	0.00	0.00	30	3.40	0.00	0.02	0.00	0.03	0.00	0.00
	28	3.40	0.00	0.03	0.00	-0.06	0.00	0.00	54	3.40	0.00	-0.03	0.00	0.03	0.00	0.00
	29	3.40	0.00	-0.01	0.00	0.01	0.00	0.02	31	3.40	0.00	0.01	0.00	0.04	0.00	-0.02
	30	3.40	0.00	0.03	0.00	-0.05	0.00	0.00	36	3.40	0.00	-0.03	0.00	-0.02	0.00	0.00

SCUOLA ORISTANO_S.FATTO

CARATT.: SISMA 0°: MODO1: ASTE

Tra	Filo	Alt.	Tx	Ty	N	Mx	My	Mt	Filo	Alt.	Tx	Ty	N	Mx	My	Mt
tto	In.	(m)	(t)	(t)	(t)	(t*m)	(t*m)	(t*m)	Fin.	(m)	(t)	(t)	(t)	(t*m)	(t*m)	(t*m)
	32	3.40	0.00	0.04	0.00	-0.02	0.00	0.01	34	3.40	0.00	-0.04	0.00	-0.03	0.00	-0.01
	33	3.40	0.00	0.07	0.00	-0.03	0.00	0.00	44	3.40	0.00	-0.07	0.00	-0.01	0.00	0.00
	54	3.40	0.00	0.02	0.00	-0.03	0.00	0.00	53	3.40	0.00	-0.02	0.00	0.01	0.00	0.00
	53	3.40	0.00	0.02	0.00	-0.01	0.00	0.00	52	3.40	0.00	-0.02	0.00	-0.01	0.00	0.00
	52	3.40	0.00	0.03	0.00	0.01	0.00	0.00	33	3.40	0.00	-0.03	0.00	-0.04	0.00	0.00
	44	3.40	0.00	0.08	0.00	0.01	0.00	0.01	35	3.40	0.00	-0.08	0.00	-0.07	0.00	-0.01

CARATT.: SISMA 0°: MODO2: ASTE

Tra	Filo	Alt.	Tx	Ty	N	Mx	My	Mt	Filo	Alt.	Tx	Ty	N	Mx	My	Mt
tto	In.	(m)	(t)	(t)	(t)	(t*m)	(t*m)	(t*m)	Fin.	(m)	(t)	(t)	(t)	(t*m)	(t*m)	(t*m)
	1	3.40	0.00	-0.01	0.01	0.01	0.01	0.00	1	0.00	0.00	0.01	-0.01	0.01	0.01	0.00
	2	3.40	0.01	0.00	0.00	0.00	0.01	0.00	2	0.00	-0.01	0.00	0.00	0.01	0.01	0.00
	3	3.40	0.01	0.00	0.00	0.00	0.01	0.00	3	0.00	-0.01	0.00	0.00	0.01	0.01	0.00
	4	3.40	0.00	-0.01	0.00	0.02	0.01	0.00	4	0.00	0.00	0.01	0.00	0.02	0.01	0.00
	5	3.40	0.00	-0.01	0.00	0.02	0.00	0.00	5	0.00	0.00	0.01	0.00	0.02	0.00	0.00
	6	3.40	0.00	-0.01	0.00	0.01	0.00	0.00	6	0.00	0.00	0.01	0.00	0.01	0.00	0.00
	7	3.40	0.00	-0.01	-0.01	0.02	0.00	0.00	7	0.00	0.00	0.01	0.01	0.02	0.00	0.00
	8	3.40	0.00	-0.01	0.00	0.01	0.00	0.00	8	0.00	0.00	0.01	0.00	0.01	0.00	0.00
	9	3.40	0.00	-0.01	0.01	0.01	0.00	0.00	9	0.00	0.00	0.01	-0.01	0.01	0.00	0.00
	10	3.40	0.00	-0.01	0.01	0.01	0.00	0.00	10	0.00	0.00	0.01	-0.01	0.01	0.00	0.00
	11	3.40	0.00	-0.01	0.02	0.02	0.00	0.00	11	0.00	0.00	0.01	-0.02	0.02	0.00	0.00
	12	3.40	0.00	0.00	0.00	0.00	0.00	0.00	12	0.00	0.00	0.00	0.00	0.01	0.00	0.00
	13	3.40	0.00	-0.01	-0.01	0.01	0.00	0.00	13	0.00	0.00	0.01	0.01	0.02	0.00	0.00
	14	3.40	0.00	-0.01	-0.01	0.01	0.00	0.00	14	0.00	0.00	0.01	0.01	-0.01	0.00	0.00
	15	3.40	0.00	-0.01	-0.01	0.02	0.00	0.00	15	0.00	0.00	0.01	0.01	0.02	0.00	0.00
	16	3.40	0.00	-0.01	0.00	0.01	0.00	0.00	16	0.00	0.00	0.01	0.00	0.01	0.00	0.00
	17	3.40	0.00	-0.01	0.00	0.01	0.00	0.00	17	0.00	0.00	0.01	0.00	0.01	0.00	0.00
	18	3.40	0.00	-0.01	0.00	0.02	0.00	0.00	18	0.00	0.00	0.01	0.00	0.02	0.00	0.00
	19	3.40	0.00	-0.01	0.00	0.01	0.00	0.00	19	0.00	0.00	0.01	0.00	0.01	0.00	0.00
	20	3.40	0.00	-0.01	0.00	0.01	0.00	0.00	20	0.00	0.00	0.01	0.00	0.01	0.00	0.00
	21	3.40	0.00	-0.01	0.01	0.02	0.00	0.00	21	0.00	0.00	0.01	-0.01	0.02	0.00	0.00
	22	3.40	0.00	-0.01	0.00	0.01	0.00	0.00	22	0.00	0.00	0.01	0.00	0.02	0.00	0.00
	23	3.40	0.00	-0.01	0.00	0.01	0.00	0.00	23	0.00	0.00	0.01	0.00	0.02	0.00	0.00
	24	3.40	0.00	-0.01	-0.01	0.02	0.00	0.00	24	0.00	0.00	0.01	0.01	0.02	0.00	0.00
	25	3.40	0.00	-0.01	0.01	0.02	0.00	0.00	25	0.00	0.00	0.01	-0.01	0.02	0.00	0.00
	26	3.40	0.00	-0.01	-0.01	0.01	-0.01	0.00	26	0.00	0.00	0.01	0.01	0.01	-0.01	0.00
	27	3.40	0.00	-0.01	0.00	0.02	0.00	0.00	27	0.00	0.00	0.01	0.00	0.02	0.00	0.00
	28	3.40	0.00	-0.01	0.00	0.01	0.00	0.00	28	0.00	0.00	0.01	0.00	0.01	0.00	0.00
	29	3.40	0.00	-0.01	0.00	0.02	0.00	0.00	29	0.00	0.00	0.01	0.00	0.02	0.00	0.00
	30	3.40	0.00	-0.01	0.01	0.02	-0.01	0.00	30	0.00	0.00	0.01	-0.01	0.02	-0.01	0.00
	31	3.40	0.00	-0.01	-0.01	0.02	-0.01	0.00	31	0.00	0.00	0.01	0.01	0.02	-0.01	0.00
	32	3.40	0.00	-0.01	0.02	0.01	-0.01	0.00	32	0.00	0.00	0.01	-0.02	0.01	-0.01	0.00
	33	3.40	0.00	-0.01	0.01	0.01	-0.01	0.00	33	0.00	0.00	0.01	-0.01	0.01	-0.01	0.00
	34	3.40	-0.01	-0.01	-0.02	0.01	-0.01	0.00	34	0.00	0.01	0.01	0.02	0.01	-0.01	0.00
	35	3.40	-0.01	-0.01	-0.02	0.01	-0.01	0.00	35	0.00	0.01	0.01	0.02	0.01	-0.01	0.00
	36	3.40	-0.01	-0.01	-0.01	0.01	-0.01	0.00	36	0.00	0.01	0.01	0.01	0.02	-0.01	0.00
	4	3.40	0.00	-0.01	0.00	0.01	0.00	0.00	3	3.40	0.00	0.01	0.00	0.01	0.00	0.00
	2	3.40	0.00	0.00	0.00	0.01	0.00	0.00	1	3.40	0.00	0.00	0.00	0.01	0.00	0.00
	3	3.40	0.00	0.00	0.00	0.00	0.00	0.00	2	3.40	0.00	0.00	0.00	0.00	0.00	0.00
	4	3.40	0.00	0.01	0.00	-0.02	0.00	0.00	5	3.40	0.00	-0.01	0.00	-0.01	0.00	0.00
	7	3.40	0.00	0.00	0.00	0.00	0.00	0.00	11	3.40	0.00	0.00	0.00	0.00	0.00	0.00
	9	3.40	0.00	0.00	0.00	0.00	0.00	0.00	8	3.40	0.00	0.00	0.00	0.00	0.00	0.00
	10	3.40	0.00	0.00	0.00	0.00	0.00	0.00	9	3.40	0.00	0.00	0.00	0.00	0.00	0.00
	11	3.40	0.00	0.00	0.00	0.01	0.00	0.00	12	3.40	0.00	0.00	0.00	0.00	0.00	0.00
	12	3.40	0.00	0.00	0.00	0.00	0.00	0.00	10	3.40	0.00	0.00	0.00	0.00	0.00	0.00
	1	3.40	0.00	0.01	0.00	-0.01	0.00	0.00	6	3.40	0.00	-0.01	0.00	-0.01	0.00	0.00
	20	3.40	0.00	0.00	0.00	-0.01	0.00	0.00	23	3.40	0.00	0.00	0.00	-0.01	0.00	0.00
	5	3.40	0.00	0.01	0.00	-0.01	0.00	0.00	7	3.40	0.00	-0.01	0.00	-0.02	0.00	0.00
	6	3.40	0.00	0.01	0.00	-0.01	0.00	0.00	8	3.40	0.00	-0.01	0.00	-0.01	0.00	0.00
	26	3.40	0.00	0.00	0.00	0.00	0.00	0.00	27	3.40	0.00	0.00	0.00	0.00	0.00	0.00
	9	3.40	0.00	0.01	0.00	-0.02	0.00	0.00	13	3.40	0.00	-0.01	0.00	-0.01	0.00	0.00
	24	3.40	0.00	0.00	0.00	0.00	0.00	0.00	23	3.40	0.00	0.00	0.00	0.00	0.00	0.00
	25	3.40	0.00	0.00	0.00	0.00	0.00	0.00	24	3.40	0.00	0.00	0.00	0.00	0.00	0.00
	26	3.40	0.00	0.00	0.00	0.00	0.00	0.00	28	3.40	0.00	0.00	0.00	-0.01	0.00	0.00
	10	3.40	0.00	0.01	0.00	-0.02	0.00	0.00	14	3.40	0.00	-0.01	0.00	-0.01	0.00	0.00
	11	3.40	0.00	0.02	0.00	-0.02	0.00	0.00	15	3.40	0.00	-0.02	0.00	-0.01	0.00	0.00
	31	3.40	0.00	0.00	0.00	-0.01	0.00	0.00	30	3.40	0.00	0.00	0.00	-0.01	0.00	0.00
	32	3.40	0.00	0.00	0.00	-0.01	0.00	0.00	33	3.40	0.00	0.00	0.00	-0.01	0.00	0.00
	34	3.40	0.00	0.00	0.00	-0.01	0.00	0.00	35	3.40	0.00	0.00	0.00	-0.01	0.00	0.00
	36	3.40	0.00	0.00	0.00	-0.01	0.00	0.00	34	3.40	0.00	0.00	0.00	-0.01	0.00	0.00
	13	3.40	0.00	0.00	0.00	-0.01	0.00	0.00	16	3.40	0.00	0.00	0.00	-0.01	0.00	0.00
	14	3.40	0.00	0.00	0.00	0.00	0.00	0.00	17	3.40	0.00	0.00	0.00	-0.01	0.00	0.00
	15	3.40	0.00	0.00	0.00	-0.01	0.00	0.00	18	3.40	0.00	0.00	0.00	-0.01	0.00	0.00
	16	3.40	0.00	0.00	0.00	-0.01	0.00	0.00	19	3.40	0.00	0.00	0.00	-0.01	0.00	0.00
	17	3.40	0.00	0.00	0.00	-0.01	0.00	0.00	20	3.40	0.00	0.00	0.00	-0.01	0.00	0.00
	18	3.40	0.00	0.00	0.00	-0.01	0.00	0.00	21	3.40	0.00	0.00	0.00	-0.01	0.00	0.00
	19	3.40	0.00	0.01	0.00	-0.01	0.00	0.00	22	3.40	0.00	-0.01	0.00	-0.01	0.00	0.00
	21	3.40	0.00	0.01	0.00	-0.01	0.00	0.00	24	3.40	0.00	-0.01	0.00	-0.02	0.00	0.00
	22	3.40	0.00	0.01	0.00	-0.01	0.00	0.00	26	3.40	0.00	-0.01	0.00	-0.01	0.00	0.00
	23	3.40	0.00	0.01	0.00	-0.01	0.00	0.00	27	3.40	0.00	-0.01	0.00	-0.01	0.00	0.00
	25	3.40	0.00	0.01	0.00	-0.02	0.00	0.00	29	3.40	0.00	-0.01	0.00	-0.01	0.00	0.00
	27	3.40	0.00	0.00	0.00	-0.01	0.00	0.00	30	3.40	0.00	0.00	0.00	-0.01	0.00	0.00
	28	3.40	0.00	0.01	0.00	-0.01	0.00	0.00	54							

SCUOLA ORISTANO S.FATTO

CARATT.: SISMA 0°: MODO2: ASTE

Tra	Filo	Alt.	Tx	Ty	N	Mx	My	Mt	Filo	Alt.	Tx	Ty	N	Mx	My	Mt
tto	In.	(m)	(t)	(t)	(t)	(t*m)	(t*m)	(t*m)	Fin.	(m)	(t)	(t)	(t)	(t*m)	(t*m)	(t*m)
30	3.40	0.00	0.01	0.00	0.00	-0.01	0.00	0.00	36	3.40	0.00	-0.01	0.00	-0.02	0.00	0.00
32	3.40	0.00	0.02	0.00	0.00	-0.01	0.00	0.00	34	3.40	0.00	-0.02	0.00	-0.01	0.00	0.00
33	3.40	0.00	0.01	0.00	0.00	-0.01	0.00	0.00	44	3.40	0.00	-0.01	0.00	0.00	0.00	0.00
54	3.40	0.00	0.00	0.00	0.00	-0.01	0.00	0.00	53	3.40	0.00	0.00	0.00	0.00	0.00	0.00
53	3.40	0.00	0.00	0.00	0.00	0.00	0.00	0.00	52	3.40	0.00	0.00	0.00	0.00	0.00	0.00
52	3.40	0.00	0.00	0.00	0.00	0.00	0.00	0.00	33	3.40	0.00	0.00	0.00	-0.01	0.00	0.00
44	3.40	0.00	0.02	0.00	0.00	0.00	0.00	0.00	35	3.40	0.00	-0.02	0.00	-0.01	0.00	0.00

CARATT.: SISMA 0°: MODO3: ASTE

Tra	Filo	Alt.	Tx	Ty	N	Mx	My	Mt	Filo	Alt.	Tx	Ty	N	Mx	My	Mt
tto	In.	(m)	(t)	(t)	(t)	(t*m)	(t*m)	(t*m)	Fin.	(m)	(t)	(t)	(t)	(t*m)	(t*m)	(t*m)
1	3.40	0.05	0.03	0.01	-0.04	0.07	0.00	0.00	1	0.00	-0.05	-0.03	-0.01	-0.05	0.08	0.00
2	3.40	0.06	0.00	-0.02	0.00	0.09	0.00	0.00	2	0.00	-0.06	0.00	0.02	-0.01	0.09	0.00
3	3.40	0.06	0.00	0.03	0.00	0.09	0.00	0.00	3	0.00	-0.06	0.00	-0.03	0.00	0.09	0.00
4	3.40	0.05	-0.01	-0.05	0.01	0.07	0.00	0.00	4	0.00	-0.05	0.01	0.05	0.01	0.08	0.00
5	3.40	0.01	-0.01	0.00	0.01	0.00	0.00	0.00	5	0.00	-0.01	0.01	0.00	0.01	0.03	0.00
6	3.40	0.01	0.04	0.00	-0.06	0.00	0.00	0.00	6	0.00	-0.01	-0.04	0.00	-0.06	0.03	0.00
7	3.40	0.03	-0.01	-0.08	0.01	0.04	0.00	0.00	7	0.00	-0.03	0.01	0.08	0.01	0.04	0.00
8	3.40	0.03	0.03	0.07	-0.04	0.04	0.00	0.00	8	0.00	-0.03	-0.03	-0.07	-0.05	0.04	0.00
9	3.40	0.03	0.03	-0.05	-0.04	0.05	0.00	0.00	9	0.00	-0.03	-0.03	0.05	-0.04	0.05	0.00
10	3.40	0.03	0.02	-0.04	-0.02	0.04	0.00	0.00	10	0.00	-0.03	-0.02	0.04	-0.03	0.05	0.00
11	3.40	0.03	0.00	0.06	0.01	0.04	0.00	0.00	11	0.00	-0.03	0.00	-0.06	0.01	0.05	0.00
12	3.40	0.03	0.00	0.01	0.00	0.04	0.00	0.00	12	0.00	-0.03	0.00	-0.01	0.00	0.05	0.00
13	3.40	0.00	0.03	0.03	-0.04	0.00	0.00	0.00	13	0.00	0.00	-0.03	-0.03	-0.04	0.01	0.00
14	3.40	0.01	0.02	0.02	-0.03	0.00	0.00	0.00	14	0.00	-0.01	-0.02	-0.02	-0.03	0.01	0.00
15	3.40	0.00	0.00	0.00	0.01	0.00	0.00	0.00	15	0.00	0.00	0.00	0.00	0.01	0.01	0.00
16	3.40	0.00	0.03	0.00	-0.04	0.00	0.00	0.00	16	0.00	0.00	-0.03	0.00	-0.04	0.00	0.00
17	3.40	0.00	0.02	0.00	-0.02	0.00	0.00	0.00	17	0.00	0.00	-0.02	0.00	-0.02	0.00	0.00
18	3.40	0.00	0.00	0.00	0.01	0.00	0.00	0.00	18	0.00	0.00	0.00	0.00	0.01	0.00	0.00
19	3.40	0.00	0.03	-0.01	-0.04	0.00	0.00	0.00	19	0.00	0.00	-0.03	0.01	-0.04	-0.01	0.00
20	3.40	-0.01	0.02	-0.01	-0.03	-0.01	0.00	0.00	20	0.00	0.01	-0.02	0.01	-0.03	-0.01	0.00
21	3.40	0.00	0.00	0.00	0.01	0.00	0.00	0.00	21	0.00	0.00	0.00	0.00	0.01	-0.01	0.00
22	3.40	-0.01	0.03	0.00	-0.04	0.00	0.00	0.00	22	0.00	0.01	-0.03	0.00	-0.04	-0.02	0.00
23	3.40	-0.02	0.02	0.00	-0.02	-0.03	0.00	0.00	23	0.00	0.02	-0.02	0.00	-0.02	-0.03	0.00
24	3.40	-0.03	0.00	-0.06	0.01	-0.04	0.00	0.00	24	0.00	0.03	0.00	0.06	0.01	-0.04	0.00
25	3.40	-0.02	-0.01	0.08	0.01	-0.03	0.00	0.00	25	0.00	0.02	0.01	-0.08	0.01	-0.04	0.00
26	3.40	-0.04	0.02	0.02	-0.03	-0.06	0.00	0.00	26	0.00	0.04	-0.02	-0.02	-0.04	-0.06	0.00
27	3.40	-0.03	0.02	0.03	-0.02	-0.04	0.00	0.00	27	0.00	0.03	-0.02	-0.03	-0.02	-0.05	0.00
28	3.40	-0.04	0.04	-0.05	-0.05	-0.05	0.00	0.00	28	0.00	0.04	-0.04	0.05	-0.05	-0.06	0.00
29	3.40	-0.01	-0.01	0.00	0.01	0.00	0.00	0.00	29	0.00	0.01	0.01	0.00	0.01	-0.03	0.00
30	3.40	-0.05	0.02	-0.03	-0.02	-0.06	0.00	0.00	30	0.00	0.05	-0.02	0.03	-0.02	-0.07	0.00
31	3.40	-0.05	-0.01	0.02	0.01	-0.06	0.00	0.00	31	0.00	0.05	0.01	-0.02	0.01	-0.07	0.00
32	3.40	-0.05	0.02	-0.01	-0.04	-0.07	0.00	0.00	32	0.00	0.05	-0.02	0.01	-0.04	-0.08	0.00
33	3.40	-0.05	0.04	-0.10	-0.06	-0.07	0.00	0.00	33	0.00	0.05	-0.04	0.10	-0.06	-0.08	0.00
34	3.40	-0.07	0.03	0.05	-0.04	-0.10	0.00	0.00	34	0.00	0.07	-0.03	-0.05	-0.04	-0.11	0.00
35	3.40	-0.06	0.04	0.02	-0.06	-0.08	0.00	0.00	35	0.00	0.06	-0.04	-0.02	-0.06	-0.09	0.00
36	3.40	-0.06	0.01	0.07	-0.02	-0.08	0.00	0.00	36	0.00	0.06	-0.01	-0.07	-0.02	-0.09	0.00
4	3.40	0.00	-0.05	0.00	0.09	0.00	0.00	0.00	3	3.40	0.00	0.05	0.00	0.07	0.00	0.00
2	3.40	0.00	-0.04	0.00	0.07	0.00	0.00	0.00	1	3.40	0.00	0.04	0.00	0.09	0.00	0.00
3	3.40	0.00	-0.02	0.00	0.04	0.00	0.00	0.00	2	3.40	0.00	0.02	0.00	0.04	0.00	0.00
4	3.40	0.00	0.01	0.00	-0.01	0.00	0.00	0.00	5	3.40	0.00	-0.01	0.00	-0.01	0.00	0.00
7	3.40	0.00	-0.08	0.00	0.04	0.00	0.00	0.00	11	3.40	0.00	0.08	0.00	0.01	0.00	0.00
9	3.40	0.00	-0.04	0.00	0.03	0.00	0.00	0.00	8	3.40	0.00	0.04	0.00	0.05	0.00	0.00
10	3.40	0.00	-0.03	0.00	0.03	0.00	0.00	0.00	9	3.40	0.00	0.03	0.00	0.03	0.00	0.00
11	3.40	0.00	-0.02	0.00	0.03	0.00	0.00	0.00	12	3.40	0.00	0.02	0.00	0.03	0.00	0.00
12	3.40	0.00	-0.02	0.00	0.02	0.00	0.00	0.00	10	3.40	0.00	0.02	0.00	0.02	0.00	0.00
1	3.40	0.00	-0.02	0.00	0.05	0.00	0.00	0.00	6	3.40	0.00	0.02	0.00	0.03	0.00	0.00
20	3.40	0.00	-0.01	0.00	0.02	0.00	0.00	0.00	23	3.40	0.00	0.01	0.00	0.02	0.00	0.00
5	3.40	0.00	0.01	0.00	-0.01	0.00	0.00	0.00	7	3.40	0.00	-0.01	0.00	-0.01	0.00	0.00
6	3.40	0.00	-0.02	0.00	0.03	0.00	0.00	0.00	8	3.40	0.00	0.02	0.00	0.05	0.00	0.00
26	3.40	0.00	-0.03	0.00	0.04	0.00	0.00	0.00	27	3.40	0.00	0.03	0.00	0.06	0.00	0.00
9	3.40	0.00	-0.04	0.00	0.04	0.00	0.00	0.00	13	3.40	0.00	0.04	0.00	0.03	0.00	0.00
24	3.40	0.00	0.01	0.00	-0.03	0.00	0.00	0.00	23	3.40	0.00	-0.01	0.00	-0.03	0.00	0.00
25	3.40	0.00	0.07	0.00	-0.04	0.00	0.00	0.00	24	3.40	0.00	-0.07	0.00	-0.01	0.00	0.00
26	3.40	0.00	0.03	0.00	-0.04	0.00	0.00	0.00	28	3.40	0.00	-0.03	0.00	-0.07	0.00	0.00
10	3.40	0.00	-0.02	0.00	0.03	0.00	0.00	0.00	14	3.40	0.00	0.02	0.00	0.02	0.00	0.00
11	3.40	0.00	0.01	0.00	-0.01	0.00	0.00	0.00	15	3.40	0.00	-0.01	0.00	0.00	0.00	0.00
31	3.40	0.00	0.03	0.00	-0.08	0.00	0.00	0.00	30	3.40	0.00	-0.03	0.00	-0.08	0.00	0.00
32	3.40	0.00	0.05	0.00	-0.08	0.00	0.00	0.00	33	3.40	0.00	-0.05	0.00	-0.08	0.00	0.00
34	3.40	0.00	0.05	0.00	-0.06	0.00	0.00	0.00	35	3.40	0.00	-0.05	0.00	-0.10	0.00	0.00
36	3.40	0.00	0.06	0.00	-0.10	0.00	0.00	0.00	34	3.40	0.00	-0.06	0.00	-0.06	0.00	0.00
13	3.40	0.00	-0.01	0.00	0.02	0.00	0.00	0.00	16	3.40	0.00	0.01	0.00	0.02	0.00	0.00
14	3.40	0.00	0.00	0.00	0.01	0.00	0.00	0.00	17	3.40	0.00	0.00	0.00	0.01	0.00	0.00
15	3.40	0.00	0.00	0.00	0.00	0.00	0.00	0.00	18	3.40	0.00	0.00	0.00	0.00	0.00	0.00
16	3.40	0.00	-0.01	0.00	0.03	0.00	0.00	0.00	19	3.40	0.00	0.01	0.00	0.02	0.00	0.00
17	3.40	0.00	0.00	0.00	0.01	0.00	0.00	0.00	20	3.40	0.00	0.00	0.00	0.01	0.00	0.00
18	3.40	0.00	0.00	0.00	0.00	0.00	0.00	0.00	21	3.40	0.00	0.00	0.00	0.00	0.00	0.00
19	3.40	0.00	-0.02	0.00	0.03	0.00	0.00	0.00	22	3.40	0.00	0.02	0.00	0.02	0.00	0.00
21	3.40	0.00	0.00	0.00	0.00	0.00	0.00	0.00	24	3.40	0.00	0.00	0.00	-0.01	0.00	0.00
22	3.40	0.00	-0.02	0.00	0.03	0.00	0.00	0.00	26	3.40	0.00	0.02	0.00	0.04	0.00	0.00

SCUOLA ORISTANO_S.FATTO

CARATT.: SISMA 0°: MODO3: ASTE

Tra	Filo	Alt.	Tx	Ty	N	Mx	My	Mt	Filo	Alt.	Tx	Ty	N	Mx	My	Mt
tto	In.	(m)	(t)	(t)	(t)	(t*m)	(t*m)	(t*m)	Fin.	(m)	(t)	(t)	(t)	(t*m)	(t*m)	(t*m)
29	3.40	0.00	0.00	0.01	0.00	-0.01	0.00	0.00	31	3.40	0.00	-0.01	0.00	-0.01	0.00	0.00
30	3.40	0.00	0.00	-0.02	0.00	0.01	0.00	0.00	36	3.40	0.00	0.02	0.00	0.02	0.00	0.00
32	3.40	0.00	0.00	-0.06	0.00	0.04	0.00	0.00	34	3.40	0.00	0.06	0.00	0.04	0.00	0.00
33	3.40	0.00	0.00	-0.07	0.00	0.03	0.00	0.00	44	3.40	0.00	0.07	0.00	0.01	0.00	0.00
54	3.40	0.00	0.00	-0.02	0.00	0.03	0.00	0.00	53	3.40	0.00	0.02	0.00	-0.01	0.00	0.00
53	3.40	0.00	0.00	-0.02	0.00	0.01	0.00	0.00	52	3.40	0.00	0.02	0.00	0.01	0.00	0.00
52	3.40	0.00	0.00	-0.02	0.00	-0.01	0.00	0.00	33	3.40	0.00	0.02	0.00	0.03	0.00	0.00
44	3.40	0.00	0.00	-0.07	0.00	-0.01	0.00	0.00	35	3.40	0.00	0.07	0.00	0.06	0.00	0.00

TENS.: SISMA 0°: MODO1: SHELL

Shell	Nodo	S11	S22	S12	M11	M22	M12	Nodo	S11	S22	S12	M11	M22	M12
Nro	N.ro	kg/cmq	kg/cmq	kg/cmq	kg/cmq	kg/cmq	kg/cmq	N.ro	kg/cmq	kg/cmq	kg/cmq	kg/cmq	kg/cmq	kg/cmq
1	77	0.00	0.00	0.00	-0.04	0.11	-0.03	78	0.00	0.00	0.00	0.03	0.01	-0.04
	73	0.00	0.00	0.00	0.01	-0.01	0.00	76	0.00	0.00	0.00	-0.03	0.01	-0.01
2	79	0.00	0.00	0.00	-0.11	-0.05	-0.03	84	0.00	0.00	0.00	0.04	-0.05	0.00
	74	0.00	0.00	0.00	-0.07	0.00	-0.02	81	0.00	0.00	0.00	-0.03	0.00	0.01
3	78	0.00	0.00	0.00	-0.01	0.00	-0.02	79	0.00	0.00	0.00	-0.09	-0.04	-0.01
	76	0.00	0.00	0.00	-0.02	0.01	-0.01	74	0.00	0.00	0.00	-0.08	0.00	0.00
4	70	0.00	0.00	0.00	0.34	0.73	-0.32	80	0.00	0.00	0.00	0.02	0.01	-0.21
	77	0.00	0.00	0.00	-0.06	0.02	-0.06	78	0.00	0.00	0.00	0.03	0.02	0.05
5	80	0.00	0.00	0.00	0.10	0.03	-0.18	66	0.00	0.00	0.00	-0.24	-0.53	-0.16
	78	0.00	0.00	0.00	-0.01	0.01	0.01	79	0.00	0.00	0.00	-0.08	0.00	0.03
6	84	0.00	0.00	0.00	0.02	-0.05	0.04	85	0.00	0.00	0.00	-0.04	0.00	0.07
	81	0.00	0.00	0.00	-0.01	0.01	0.02	82	0.00	0.00	0.00	-0.04	0.00	0.05
7	85	0.00	0.00	0.00	-0.03	0.00	0.06	86	0.00	0.00	0.00	-0.10	0.03	0.04
	82	0.00	0.00	0.00	-0.03	0.00	0.05	83	0.00	0.00	0.00	-0.07	0.00	0.03
8	86	0.00	0.00	0.00	-0.11	0.03	0.02	87	0.00	0.00	0.00	0.00	0.04	-0.01
	83	0.00	0.00	0.00	-0.05	0.00	0.03	75	0.00	0.00	0.00	-0.02	0.00	-0.01
9	66	0.00	0.00	0.00	0.01	-0.48	0.00	88	0.00	0.00	0.00	0.06	0.09	0.14
	79	0.00	0.00	0.00	-0.11	0.00	-0.11	84	0.00	0.00	0.00	0.04	-0.07	0.03
10	88	0.00	0.00	0.00	0.06	0.09	0.06	89	0.00	0.00	0.00	-0.05	-0.01	0.07
	84	0.00	0.00	0.00	0.02	-0.08	0.06	85	0.00	0.00	0.00	-0.04	0.00	0.06
11	89	0.00	0.00	0.00	-0.03	-0.01	0.06	90	0.00	0.00	0.00	-0.10	-0.05	0.07
	85	0.00	0.00	0.00	-0.03	0.01	0.06	86	0.00	0.00	0.00	-0.10	0.05	0.06
12	90	0.00	0.00	0.00	-0.15	-0.06	0.11	56	0.00	0.00	0.00	-0.08	0.27	0.00
	86	0.00	0.00	0.00	-0.10	0.04	0.04	87	0.00	0.00	0.00	-0.01	0.02	-0.06

TENS.: SISMA 0°: MODO2: SHELL

Shell	Nodo	S11	S22	S12	M11	M22	M12	Nodo	S11	S22	S12	M11	M22	M12
Nro	N.ro	kg/cmq	kg/cmq	kg/cmq	kg/cmq	kg/cmq	kg/cmq	N.ro	kg/cmq	kg/cmq	kg/cmq	kg/cmq	kg/cmq	kg/cmq
1	77	0.00	0.00	0.00	0.00	0.00	0.00	78	0.00	0.00	0.00	0.01	0.00	0.00
	73	0.00	0.00	0.00	0.00	0.00	0.00	76	0.00	0.00	0.00	0.00	0.00	0.00
2	79	0.00	0.00	0.00	0.00	0.00	0.00	84	0.00	0.00	0.00	0.01	0.00	0.00
	74	0.00	0.00	0.00	0.01	0.00	0.00	81	0.00	0.00	0.00	0.00	0.00	0.00
3	78	0.00	0.00	0.00	0.00	0.00	0.00	79	0.00	0.00	0.00	0.01	0.00	0.00
	76	0.00	0.00	0.00	0.00	0.00	0.00	74	0.00	0.00	0.00	0.00	0.00	0.00
4	70	0.00	0.00	0.00	0.04	0.00	-0.01	80	0.00	0.00	0.00	0.00	0.00	0.00
	77	0.00	0.00	0.00	0.00	0.00	-0.01	78	0.00	0.00	0.00	0.01	0.00	0.00
5	80	0.00	0.00	0.00	0.02	0.00	0.00	66	0.00	0.00	0.00	-0.03	-0.01	0.00
	78	0.00	0.00	0.00	0.00	0.00	0.01	79	0.00	0.00	0.00	0.01	0.00	0.00
6	84	0.00	0.00	0.00	0.01	0.00	0.00	85	0.00	0.00	0.00	-0.01	0.00	0.00
	81	0.00	0.00	0.00	0.01	0.00	0.00	82	0.00	0.00	0.00	-0.01	0.00	0.00
7	85	0.00	0.00	0.00	-0.01	0.00	0.00	86	0.00	0.00	0.00	-0.02	0.00	0.00
	82	0.00	0.00	0.00	-0.01	0.00	0.00	83	0.00	0.00	0.00	-0.01	0.00	0.00
8	86	0.00	0.00	0.00	-0.02	0.00	0.00	87	0.00	0.00	0.00	0.00	0.00	-0.01
	83	0.00	0.00	0.00	-0.01	0.00	0.00	75	0.00	0.00	0.00	0.00	0.00	0.00
9	66	0.00	0.00	0.00	0.02	0.00	-0.01	88	0.00	0.00	0.00	0.01	0.00	0.01
	79	0.00	0.00	0.00	0.00	0.00	-0.01	84	0.00	0.00	0.00	0.01	0.00	0.01
10	88	0.00	0.00	0.00	0.01	0.00	0.01	89	0.00	0.00	0.00	-0.01	0.00	0.01
	84	0.00	0.00	0.00	0.01	0.00	0.00	85	0.00	0.00	0.00	-0.01	0.00	0.00
11	89	0.00	0.00	0.00	-0.01	0.00	0.01	90	0.00	0.00	0.00	-0.02	0.00	0.01
	85	0.00	0.00	0.00	-0.01	0.00	0.00	86	0.00	0.00	0.00	-0.02	0.00	0.00
12	90	0.00	0.00	0.00	-0.03	-0.01	0.01	56	0.00	0.00	0.00	-0.02	0.01	-0.02
	86	0.00	0.00	0.00	-0.02	0.00	0.01	87	0.00	0.00	0.00	0.00	0.00	-0.02

TENS.: SISMA 0°: MODO3: SHELL

Shell	Nodo	S11	S22	S12	M11	M22	M12	Nodo	S11	S22	S12	M11	M22	M12
Nro	N.ro	kg/cmq	kg/cmq	kg/cmq	kg/cmq	kg/cmq	kg/cmq	N.ro	kg/cmq	kg/cmq	kg/cmq	kg/cmq	kg/cmq	kg/cmq
1	77	0.00	0.00	0.00	0.02	-0.01	0.01	78	0.00	0.00	0.00	-0.05	0.00	0.01
	73	0.00	0.00	0.00	-0.01	0.00	0.01	76	0.00	0.00	0.00	-0.02	0.00	0.01
2	79	0.00	0.00	0.00	-0.03	-0.01	0.01	84	0.00	0.00	0.00	-0.04	0.00	0.01
	74	0.00	0.00	0.00	-0.04	0.00	0.01	81	0.00	0.00	0.00	-0.03	0.00	0.01
3	78	0.00	0.00	0.00	-0.01	0.00	0.01	79	0.00	0.00	0.00	-0.06	-0.02	0.01
	76	0.00	0.00	0.00	-0.03	0.00	0.01	74	0.00	0.00	0.00	-0.04	0.00	0.01
4	70	0.00	0.00	0.00	-0.17	0.05	0.04	80	0.00	0.00	0.00	-0.02	0.00	-0.04
	77	0.00	0.00	0.00	0.02	-0.02	0.06	78	0.00	0.00	0.00	-0.05	0.00	-0.02
5	80	0.00	0.00	0.00	-0.09	-0.02	-0.04	66	0.00	0.00	0.00	0.13	-0.04	0.01
	78	0.00	0.00	0.00	-0.01	0.01	-0.02	79	0.00	0.00	0.00	-0.06	-0.01	0.04
6	84	0.00	0.00	0.00	-0.03	0.00	0.00	85	0.00	0.00	0.00	0.03	0.00	0.00
	81	0.00	0.00	0.00	-0.03	0.00	0.01	82	0.00	0.00	0.00	0.02	0.00	0.00
7	85	0.00	0.00	0.00	0.02	0.00	0.00	86	0.00	0.00	0.00	0.08	-0.01	0.01
	82	0.00	0.00	0.00	0.03	0.00	0.00	83	0.00	0.00	0.00	0.06	0.00	0.01

SCUOLA ORISTANO_S.FATTO

TENS.: SISMA 0°: MODO3: SHELL														
Shell Nro	Nodo N.ro	S11 kg/cmq	S22 kg/cmq	S12 kg/cmq	M11 kg/cmq	M22 kg/cmq	M12 kg/cmq	Nodo N.ro	S11 kg/cmq	S22 kg/cmq	S12 kg/cmq	M11 kg/cmq	M22 kg/cmq	M12 kg/cmq
8	86	0.00	0.00	0.00	0.10	-0.01	0.03	87	0.00	0.00	0.00	-0.01	0.04	0.04
	83	0.00	0.00	0.00	0.07	0.00	0.01	75	0.00	0.00	0.00	0.00	-0.01	0.02
9	66	0.00	0.00	0.00	-0.10	-0.08	0.05	88	0.00	0.00	0.00	-0.05	0.00	0.00
	79	0.00	0.00	0.00	-0.03	0.00	0.03	84	0.00	0.00	0.00	-0.04	0.00	-0.02
10	88	0.00	0.00	0.00	-0.04	0.01	-0.01	89	0.00	0.00	0.00	0.04	0.00	-0.01
	84	0.00	0.00	0.00	-0.04	0.00	0.00	85	0.00	0.00	0.00	0.03	0.00	0.00
11	89	0.00	0.00	0.00	0.02	0.00	-0.01	90	0.00	0.00	0.00	0.09	0.00	0.00
	85	0.00	0.00	0.00	0.02	0.00	0.00	86	0.00	0.00	0.00	0.08	-0.01	0.00
12	90	0.00	0.00	0.00	0.13	0.01	0.00	56	0.00	0.00	0.00	0.14	0.06	0.12
	86	0.00	0.00	0.00	0.10	0.00	-0.02	87	0.00	0.00	0.00	-0.01	0.04	0.09

CARATT.: SISMA 90°: MODO1: ASTE																
Tra tto	Filo In.	Alt. (m)	Tx (t)	Ty (t)	N (t)	Mx (t*m)	My (t*m)	Mt (t*m)	Filo Fin.	Alt. (m)	Tx (t)	Ty (t)	N (t)	Mx (t*m)	My (t*m)	Mt (t*m)
	1	3.40	0.01	0.00	0.00	0.00	0.01	0.00	1	0.00	-0.01	0.00	0.00	0.00	0.01	0.00
	2	3.40	0.01	0.00	0.00	0.00	0.01	0.00	2	0.00	-0.01	0.00	0.00	0.00	0.01	0.00
	3	3.40	0.01	0.00	0.00	0.00	0.01	0.00	3	0.00	-0.01	0.00	0.00	0.01	0.00	0.00
	4	3.40	0.01	0.00	-0.01	0.00	0.01	0.00	4	0.00	-0.01	0.00	0.01	0.00	0.01	0.00
	5	3.40	0.00	0.00	0.00	0.00	0.00	0.00	5	0.00	0.00	0.00	0.00	0.00	0.00	0.00
	6	3.40	0.00	0.00	0.00	0.00	0.00	0.00	6	0.00	0.00	0.00	0.00	0.00	0.00	0.00
	7	3.40	0.01	0.00	-0.02	0.00	0.01	0.00	7	0.00	-0.01	0.00	0.02	0.00	0.01	0.00
	8	3.40	0.01	0.00	0.01	0.00	0.01	0.00	8	0.00	-0.01	0.00	-0.01	0.00	0.01	0.00
	9	3.40	0.01	0.00	0.00	0.00	0.01	0.00	9	0.00	-0.01	0.00	0.00	0.01	0.00	0.00
	10	3.40	0.01	0.00	0.00	0.00	0.01	0.00	10	0.00	-0.01	0.00	0.00	0.00	0.01	0.00
	11	3.40	0.01	0.00	0.01	0.00	0.01	0.00	11	0.00	-0.01	0.00	-0.01	0.00	0.01	0.00
	12	3.40	0.01	0.00	0.00	0.00	0.01	0.00	12	0.00	-0.01	0.00	0.00	0.01	0.00	0.00
	13	3.40	0.00	0.00	0.00	0.00	0.00	0.00	13	0.00	0.00	0.00	0.00	0.00	0.00	0.00
	14	3.40	0.00	0.00	0.00	0.00	0.00	0.00	14	0.00	0.00	0.00	0.00	0.00	0.00	0.00
	15	3.40	0.00	0.00	0.00	0.00	0.00	0.00	15	0.00	0.00	0.00	0.00	0.00	0.00	0.00
	16	3.40	0.00	0.00	0.00	0.00	0.00	0.00	16	0.00	0.00	0.00	0.00	0.00	0.00	0.00
	17	3.40	0.00	0.00	0.00	0.00	0.00	0.00	17	0.00	0.00	0.00	0.00	0.00	0.00	0.00
	18	3.40	0.00	0.00	0.00	0.00	0.00	0.00	18	0.00	0.00	0.00	0.00	0.00	0.00	0.00
	19	3.40	0.00	0.00	0.00	0.00	0.00	0.00	19	0.00	0.00	0.00	0.00	0.00	0.00	0.00
	20	3.40	0.00	0.00	0.00	0.00	0.00	0.00	20	0.00	0.00	0.00	0.00	0.00	0.00	0.00
	21	3.40	0.00	0.00	0.00	0.00	0.00	0.00	21	0.00	0.00	0.00	0.00	0.00	0.00	0.00
	22	3.40	0.00	0.00	0.00	0.00	0.00	0.00	22	0.00	0.00	0.00	0.00	0.00	0.00	0.00
	23	3.40	0.00	0.00	0.00	0.00	0.01	0.00	23	0.00	0.00	0.00	0.00	0.00	0.01	0.00
	24	3.40	0.01	0.00	0.01	0.00	0.01	0.00	24	0.00	-0.01	0.00	-0.01	0.00	0.01	0.00
	25	3.40	0.01	0.00	-0.02	0.00	0.01	0.00	25	0.00	-0.01	0.00	0.02	0.00	0.01	0.00
	26	3.40	0.01	0.00	0.00	0.00	0.01	0.00	26	0.00	-0.01	0.00	0.00	0.00	0.01	0.00
	27	3.40	0.00	0.00	0.00	0.00	0.01	0.00	27	0.00	0.00	0.00	0.00	0.00	0.01	0.00
	28	3.40	0.00	0.00	0.00	0.00	0.01	0.00	28	0.00	0.00	0.00	0.00	0.00	0.01	0.00
	29	3.40	0.00	0.00	0.00	0.00	0.00	0.00	29	0.00	0.00	0.00	0.00	0.00	0.00	0.00
	30	3.40	0.00	0.00	0.00	0.00	0.01	0.00	30	0.00	0.00	0.00	0.00	0.00	0.01	0.00
	31	3.40	0.00	0.00	0.00	0.00	0.01	0.00	31	0.00	0.00	0.00	0.00	0.00	0.01	0.00
	32	3.40	0.00	0.00	0.00	0.00	0.01	0.00	32	0.00	0.00	0.00	0.00	0.00	0.01	0.00
	33	3.40	0.00	0.00	0.00	0.00	0.01	0.00	33	0.00	0.00	0.00	0.00	0.00	0.01	0.00
	34	3.40	0.01	0.00	0.00	0.00	0.01	0.00	34	0.00	-0.01	0.00	0.00	0.00	0.01	0.00
	35	3.40	0.00	0.00	0.00	0.00	0.01	0.00	35	0.00	0.00	0.00	0.00	0.00	0.01	0.00
	36	3.40	0.00	0.00	0.00	0.00	0.01	0.00	36	0.00	0.00	0.00	0.00	0.00	0.01	0.00
	4	3.40	0.00	-0.01	0.00	0.01	0.00	0.00	3	3.40	0.00	0.01	0.00	0.01	0.00	0.00
	2	3.40	0.00	0.00	0.00	0.01	0.00	0.00	1	3.40	0.00	0.00	0.00	0.01	0.00	0.00
	3	3.40	0.00	0.00	0.00	0.00	0.00	0.00	2	3.40	0.00	0.00	0.00	0.00	0.00	0.00
	4	3.40	0.00	0.00	0.00	0.00	0.00	0.00	5	3.40	0.00	0.00	0.00	0.00	0.00	0.00
	7	3.40	0.00	-0.02	0.00	0.01	0.00	0.00	11	3.40	0.00	0.02	0.00	0.00	0.00	0.00
	9	3.40	0.00	-0.01	0.00	0.01	0.00	0.00	8	3.40	0.00	0.01	0.00	0.01	0.00	0.00
	10	3.40	0.00	-0.01	0.00	0.01	0.00	0.00	9	3.40	0.00	0.01	0.00	0.01	0.00	0.00
	11	3.40	0.00	0.00	0.00	0.01	0.00	0.00	12	3.40	0.00	0.00	0.00	0.01	0.00	0.00
	12	3.40	0.00	0.00	0.00	0.01	0.00	0.00	10	3.40	0.00	0.00	0.00	0.01	0.00	0.00
	1	3.40	0.00	0.00	0.00	0.00	0.00	0.00	6	3.40	0.00	0.00	0.00	0.00	0.00	0.00
	20	3.40	0.00	0.00	0.00	0.00	0.00	0.00	23	3.40	0.00	0.00	0.00	0.00	0.00	0.00
	5	3.40	0.00	0.00	0.00	0.00	0.00	0.00	7	3.40	0.00	0.00	0.00	0.00	0.00	0.00
	6	3.40	0.00	0.00	0.00	0.00	0.00	0.00	8	3.40	0.00	0.00	0.00	0.00	0.00	0.00
	26	3.40	0.00	0.00	0.00	0.00	0.00	0.00	27	3.40	0.00	0.00	0.00	-0.01	0.00	0.00
	9	3.40	0.00	0.00	0.00	0.00	0.00	0.00	13	3.40	0.00	0.00	0.00	0.00	0.00	0.00
	24	3.40	0.00	0.00	0.00	0.01	0.00	0.00	23	3.40	0.00	0.00	0.00	0.01	0.00	0.00
	25	3.40	0.00	-0.02	0.00	0.01	0.00	0.00	24	3.40	0.00	0.02	0.00	0.00	0.00	0.00
	26	3.40	0.00	0.00	0.00	0.01	0.00	0.00	28	3.40	0.00	0.00	0.00	0.01	0.00	0.00
	10	3.40	0.00	0.00	0.00	0.00	0.00	0.00	14	3.40	0.00	0.00	0.00	0.00	0.00	0.00
	11	3.40	0.00	0.00	0.00	0.00	0.00	0.00	15	3.40	0.00	0.00	0.00	0.00	0.00	0.00
	31	3.40	0.00	0.00	0.00	0.01	0.00	0.00	30	3.40	0.00	0.00	0.00	0.01	0.00	0.00
	32	3.40	0.00	0.00	0.00	0.01	0.00	0.00	33	3.40	0.00	0.00	0.00	0.01	0.00	0.00
	34	3.40	0.00	0.00	0.00	0.00	0.00	0.00	35	3.40	0.00	0.00	0.00	0.01	0.00	0.00
	36	3.40	0.00	0.00	0.00	0.01	0.00	0.00	34	3.40	0.00	0.00	0.00	0.00	0.00	0.00
	13	3.40	0.00	0.00	0.00	0.00	0.00	0.00	16	3.40	0.00	0.00	0.00	0.00	0.00	0.00
	14	3.40	0.00	0.00	0.00	0.00	0.00	0.00	17	3.40	0.00	0.00	0.00	0.00	0.00	0.00
	15	3.40	0.00	0.00	0.00	0.00	0.00	0.00	18	3.40	0.00	0.00	0.00	0.00	0.00	0.00
	16	3.40	0.00	0.00	0.00	0.00	0.00	0.00	19	3.40	0.00	0.00	0.00	0.00	0.00	0.00
	17	3.40	0.00	0.00	0.00	0.00	0.00	0.00	20	3.40	0.00	0.00	0.00	0.00	0.00	0.00
	18	3.40	0.00	0.00	0.00	0.00	0.00	0.00	21	3.40	0.00	0.00	0.00	0.00	0.00	0.00
	19	3.40	0.00	0.00	0.00	0.00	0.00	0.00	22	3.40	0.00	0.00	0.00	0.00	0.00	0.00
	21	3.40	0.00	0.00	0.00	0.00	0.00	0.00	24	3.40	0.00	0.00	0.00	0.00	0.00	0.00
	22	3.40	0.00	0.00	0.00	0.00	0.00	0.00	26	3.40	0.00	0.00	0.00	0.00	0.00	0.00
	23	3.40	0.00	0.00	0.00	0.00	0.00	0.00	27	3.40	0.00	0.00	0.00	0.00	0.00	0.00

SCUOLA ORISTANO S.FATTO

CARATT.: SISMA 90°: MODO1: ASTE

Tra	Filo	Alt.	Tx	Ty	N	Mx	My	Mt	Filo	Alt.	Tx	Ty	N	Mx	My	Mt
tto	In.	(m)	(t)	(t)	(t)	(t*m)	(t*m)	(t*m)	Fin.	(m)	(t)	(t)	(t)	(t*m)	(t*m)	(t*m)
25	3.40	0.00	0.00	0.00	0.00	0.00	0.00	0.00	29	3.40	0.00	0.00	0.00	0.00	0.00	0.00
27	3.40	0.00	0.00	0.00	0.00	0.00	0.00	0.00	30	3.40	0.00	0.00	0.00	0.00	0.00	0.00
28	3.40	0.00	0.00	0.00	0.00	0.00	0.00	0.00	54	3.40	0.00	0.00	0.00	0.00	0.00	0.00
29	3.40	0.00	0.00	0.00	0.00	0.00	0.00	0.00	31	3.40	0.00	0.00	0.00	0.00	0.00	0.00
30	3.40	0.00	0.00	0.00	0.00	0.00	0.00	0.00	36	3.40	0.00	0.00	0.00	0.00	0.00	0.00
32	3.40	0.00	0.00	0.00	0.00	0.00	0.00	0.00	34	3.40	0.00	0.00	0.00	0.00	0.00	0.00
33	3.40	0.00	0.00	0.00	0.00	0.00	0.00	0.00	44	3.40	0.00	0.00	0.00	0.00	0.00	0.00
54	3.40	0.00	0.00	0.00	0.00	0.00	0.00	0.00	53	3.40	0.00	0.00	0.00	0.00	0.00	0.00
53	3.40	0.00	0.00	0.00	0.00	0.00	0.00	0.00	52	3.40	0.00	0.00	0.00	0.00	0.00	0.00
52	3.40	0.00	0.00	0.00	0.00	0.00	0.00	0.00	33	3.40	0.00	0.00	0.00	0.00	0.00	0.00
44	3.40	0.00	0.00	0.00	0.00	0.00	0.00	0.00	35	3.40	0.00	0.00	0.00	0.00	0.00	0.00

CARATT.: SISMA 90°: MODO2: ASTE

Tra	Filo	Alt.	Tx	Ty	N	Mx	My	Mt	Filo	Alt.	Tx	Ty	N	Mx	My	Mt
tto	In.	(m)	(t)	(t)	(t)	(t*m)	(t*m)	(t*m)	Fin.	(m)	(t)	(t)	(t)	(t*m)	(t*m)	(t*m)
1	3.40	-0.19	0.31	-0.39	-0.42	-0.25	-0.01	1	0.00	0.19	-0.31	0.39	-0.49	-0.29	0.01	
2	3.40	-0.22	0.08	0.07	0.03	-0.31	-0.01	2	0.00	0.22	-0.08	-0.07	-0.26	-0.33	0.01	
3	3.40	-0.23	0.10	-0.13	0.02	-0.32	-0.01	3	0.00	0.23	-0.10	0.13	-0.30	-0.33	0.01	
4	3.40	-0.20	0.45	-0.16	-0.61	-0.27	-0.01	4	0.00	0.20	-0.45	0.16	-0.70	-0.30	0.01	
5	3.40	-0.03	0.56	0.01	-0.80	0.01	-0.01	5	0.00	0.03	-0.56	-0.01	-0.82	-0.11	0.01	
6	3.40	-0.03	0.39	0.00	-0.56	0.00	-0.01	6	0.00	0.03	-0.39	0.00	-0.57	-0.11	0.01	
7	3.40	-0.09	0.45	0.50	-0.61	-0.12	-0.01	7	0.00	0.09	-0.45	-0.50	-0.71	-0.15	0.01	
8	3.40	-0.11	0.32	0.06	-0.43	-0.16	-0.01	8	0.00	0.11	-0.32	-0.06	-0.49	-0.17	0.01	
9	3.40	-0.12	0.37	-0.45	-0.52	-0.18	-0.01	9	0.00	0.12	-0.37	0.45	-0.56	-0.18	0.01	
10	3.40	-0.11	0.37	-0.45	-0.50	-0.16	-0.01	10	0.00	0.11	-0.37	0.45	-0.57	-0.17	0.01	
11	3.40	-0.11	0.48	-0.73	-0.67	-0.14	-0.01	11	0.00	0.11	-0.48	0.73	-0.73	-0.16	0.01	
12	3.40	-0.12	0.10	-0.08	0.01	-0.17	-0.01	12	0.00	0.12	-0.10	0.08	-0.30	-0.18	0.01	
13	3.40	-0.02	0.41	0.40	-0.59	0.00	-0.01	13	0.00	0.02	-0.41	-0.40	-0.61	-0.05	0.01	
14	3.40	-0.02	0.37	0.41	-0.56	-0.01	-0.01	14	0.00	0.02	-0.37	-0.41	-0.58	-0.06	0.01	
15	3.40	-0.02	0.54	0.52	-0.77	0.00	-0.01	15	0.00	0.02	-0.54	-0.52	-0.79	-0.05	0.01	
16	3.40	0.00	0.38	-0.02	-0.53	0.00	-0.01	16	0.00	0.00	-0.38	0.02	-0.57	-0.01	0.01	
17	3.40	0.00	0.33	-0.04	-0.48	0.00	-0.01	17	0.00	0.00	-0.33	0.04	-0.53	-0.01	0.01	
18	3.40	0.00	0.49	-0.01	-0.69	0.00	-0.01	18	0.00	0.00	-0.49	0.01	-0.74	-0.01	0.01	
19	3.40	0.01	0.39	-0.08	-0.56	0.00	-0.01	19	0.00	-0.01	-0.39	0.08	-0.59	0.03	0.01	
20	3.40	-0.02	0.33	-0.04	-0.49	-0.07	-0.01	20	0.00	0.02	-0.33	0.04	-0.54	-0.01	0.01	
21	3.40	0.01	0.53	-0.27	-0.76	0.00	-0.01	21	0.00	-0.01	-0.53	0.27	-0.78	0.03	0.01	
22	3.40	0.02	0.41	-0.03	-0.58	0.00	-0.01	22	0.00	-0.02	-0.41	0.03	-0.60	0.06	0.01	
23	3.40	0.06	0.42	0.01	-0.59	0.07	-0.01	23	0.00	-0.06	-0.42	-0.01	-0.64	0.10	0.01	
24	3.40	0.08	0.46	0.52	-0.63	0.11	-0.01	24	0.00	-0.08	-0.46	-0.52	-0.71	0.13	0.01	
25	3.40	0.07	0.45	-0.46	-0.60	0.09	-0.01	25	0.00	-0.07	-0.45	0.46	-0.70	0.11	0.01	
26	3.40	0.15	0.34	0.24	-0.46	0.22	-0.01	26	0.00	-0.15	-0.34	-0.24	-0.53	0.23	0.01	
27	3.40	0.11	0.44	-0.05	-0.62	0.15	-0.01	27	0.00	-0.11	-0.44	0.05	-0.65	0.18	0.01	
28	3.40	0.13	0.29	-0.05	-0.39	0.18	-0.01	28	0.00	-0.13	-0.29	0.05	-0.46	0.20	0.01	
29	3.40	0.03	0.56	-0.03	-0.80	-0.01	-0.01	29	0.00	-0.03	-0.56	0.03	-0.82	0.09	0.01	
30	3.40	0.16	0.46	-0.20	-0.65	0.22	-0.01	30	0.00	-0.16	-0.46	0.20	-0.67	0.26	0.01	
31	3.40	0.16	0.45	0.27	-0.61	0.21	-0.01	31	0.00	-0.16	-0.45	-0.27	-0.71	0.26	0.01	
32	3.40	0.17	0.34	-0.98	-0.49	0.23	-0.01	32	0.00	-0.17	-0.34	0.98	-0.53	0.27	0.01	
33	3.40	0.17	0.37	-0.28	-0.52	0.23	-0.01	33	0.00	-0.17	-0.37	0.28	-0.54	0.28	0.01	
34	3.40	0.25	0.36	0.82	-0.49	0.36	-0.01	34	0.00	-0.25	-0.36	-0.82	-0.55	0.37	0.01	
35	3.40	0.21	0.34	0.81	-0.47	0.28	-0.01	35	0.00	-0.21	-0.34	-0.81	-0.50	0.32	0.01	
36	3.40	0.21	0.41	0.28	-0.56	0.28	-0.01	36	0.00	-0.21	-0.41	-0.28	-0.62	0.32	0.01	
4	3.40	0.00	0.20	0.00	-0.35	0.00	-0.02	3	3.40	0.00	-0.20	0.00	-0.25	0.00	0.02	
2	3.40	0.00	0.14	0.00	-0.24	0.00	0.01	1	3.40	0.00	-0.14	0.00	-0.33	0.00	-0.01	
3	3.40	0.00	0.07	0.00	-0.14	0.00	0.00	2	3.40	0.00	-0.07	0.00	-0.15	0.00	0.00	
4	3.40	0.00	-0.36	0.00	0.80	0.00	-0.01	5	3.40	0.00	0.36	0.00	0.50	0.00	0.01	
7	3.40	0.00	0.15	0.00	-0.15	0.00	0.01	11	3.40	0.00	-0.15	0.00	0.04	0.00	-0.01	
9	3.40	0.00	0.19	0.00	-0.14	0.00	0.00	8	3.40	0.00	-0.19	0.00	-0.20	0.00	0.00	
10	3.40	0.00	0.10	0.00	-0.13	0.00	0.00	9	3.40	0.00	-0.10	0.00	-0.07	0.00	0.00	
11	3.40	0.00	0.12	0.00	-0.20	0.00	-0.02	12	3.40	0.00	-0.12	0.00	-0.15	0.00	0.02	
12	3.40	0.00	0.04	0.00	-0.05	0.00	0.02	10	3.40	0.00	-0.04	0.00	-0.08	0.00	-0.02	
1	3.40	0.00	-0.25	0.00	0.55	0.00	-0.01	6	3.40	0.00	0.25	0.00	0.34	0.00	0.01	
20	3.40	0.00	-0.18	0.00	0.26	0.00	-0.01	23	3.40	0.00	0.18	0.00	0.28	0.00	0.01	
5	3.40	0.00	-0.35	0.00	0.48	0.00	0.01	7	3.40	0.00	0.35	0.00	0.77	0.00	-0.01	
6	3.40	0.00	-0.25	0.00	0.34	0.00	0.01	8	3.40	0.00	0.25	0.00	0.54	0.00	-0.01	
26	3.40	0.00	0.11	0.00	-0.11	0.00	-0.01	27	3.40	0.00	-0.11	0.00	-0.19	0.00	0.01	
9	3.40	0.00	-0.53	0.00	0.63	0.00	-0.01	13	3.40	0.00	0.53	0.00	0.44	0.00	0.01	
24	3.40	0.00	-0.06	0.00	0.15	0.00	0.00	23	3.40	0.00	0.06	0.00	0.19	0.00	0.00	
25	3.40	0.00	-0.13	0.00	0.12	0.00	0.01	24	3.40	0.00	0.13	0.00	-0.02	0.00	-0.01	
26	3.40	0.00	-0.12	0.00	0.15	0.00	0.00	28	3.40	0.00	0.12	0.00	0.23	0.00	0.00	
10	3.40	0.00	-0.51	0.00	0.62	0.00	-0.01	14	3.40	0.00	0.51	0.00	0.40	0.00	0.01	
11	3.40	0.00	-0.70	0.00	0.84	0.00	-0.01	15	3.40	0.00	0.70	0.00	0.56	0.00	0.01	
31	3.40	0.00	-0.09	0.00	0.28	0.00	0.00	30	3.40	0.00	0.09	0.00	0.28	0.00	0.00	
32	3.40	0.00	-0.17	0.00	0.27	0.00	0.00	33	3.40	0.00	0.17	0.00	0.28	0.00	0.00	
34	3.40	0.00	-0.18	0.00	0.23	0.00	0.00	35	3.40	0.00	0.18	0.00	0.36	0.00	0.00	
36	3.40	0.00	-0.20	0.00	0.36	0.00	0.00	34	3.40	0.00	0.20	0.00	0.21	0.00	0.00	
13	3.40	0.00	-0.13	0.00	0.26	0.00	0.00	16	3.40	0.00	0.13	0.00	0.33	0.00	0.00	
14	3.40	0.00	-0.10	0.00	0.18	0.00	0.00	17	3.40	0.00	0.10	0.00	0.25	0.00	0.00	
15	3.40	0.00	-0.18	0.00	0.34	0.00	0.00	18	3.40	0.00	0.18	0.00	0.44	0.00	0.00	
16	3.40	0.00	-0.15	0.00	0.36	0.00	0.00	19	3.40	0.00	0.15	0.00	0.33	0.00	0.00	
17	3.40	0.00	-0.13	0.00	0.30	0.00	0.01	20	3.40	0.00	0.13	0.00	0.29	0.00	-0.01	
18	3.40	0.00	-0.18	0.00	0.44	0.00	0.00	21	3.40	0.00	0.18	0.00	0.36	0.00	0.00	
19	3.40	0.00	-0.23	0.00	0.37	0.00	0.00	22	3.40	0.00	0.23	0.00	0.32	0.00	0.00	
21	3.40	0.00	-0.46	0.00	0.57	0.00	0.00	24	3.40	0.00	0.46	0.00	0.80	0.00	0.00	
22	3.40	0.00	-0.26	0.00	0.40	0.00	0.00	26	3.40	0.00	0.26	0.00	0.58	0.00	0.00	

SCUOLA ORISTANO S.FATTO

CARATT.: SISMA 90°: MODO2: ASTE

Tra	Filo	Alt.	Tx	Ty	N	Mx	My	Mt	Filo	Alt.	Tx	Ty	N	Mx	My	Mt
tto	In.	(m)	(t)	(t)	(t)	(t*m)	(t*m)	(t*m)	Fin.	(m)	(t)	(t)	(t)	(t*m)	(t*m)	(t*m)
23	3.40	0.00	-0.24	0.00	0.00	0.47	0.00	0.00	27	3.40	0.00	0.24	0.00	0.43	0.00	0.00
25	3.40	0.00	-0.33	0.00	0.00	0.77	0.00	0.01	29	3.40	0.00	0.33	0.00	0.48	0.00	-0.01
27	3.40	0.00	-0.18	0.00	0.00	0.35	0.00	0.00	30	3.40	0.00	0.18	0.00	0.30	0.00	0.00
28	3.40	0.00	-0.22	0.00	0.00	0.48	0.00	0.00	54	3.40	0.00	0.22	0.00	-0.22	0.00	0.00
29	3.40	0.00	-0.36	0.00	0.00	0.50	0.00	0.00	31	3.40	0.00	0.36	0.00	0.78	0.00	0.00
30	3.40	0.00	-0.47	0.00	0.00	0.49	0.00	0.00	36	3.40	0.00	0.47	0.00	0.69	0.00	0.00
32	3.40	0.00	-0.81	0.00	0.00	0.50	0.00	0.00	34	3.40	0.00	0.81	0.00	0.55	0.00	0.00
33	3.40	0.00	-0.57	0.00	0.00	0.26	0.00	0.00	44	3.40	0.00	0.57	0.00	0.11	0.00	0.00
54	3.40	0.00	-0.14	0.00	0.00	0.24	0.00	0.00	53	3.40	0.00	0.14	0.00	-0.07	0.00	0.00
53	3.40	0.00	-0.13	0.00	0.00	0.07	0.00	0.00	52	3.40	0.00	0.13	0.00	0.09	0.00	0.00
52	3.40	0.00	-0.18	0.00	0.00	-0.08	0.00	0.00	33	3.40	0.00	0.18	0.00	0.29	0.00	0.00
44	3.40	0.00	-0.62	0.00	0.00	-0.11	0.00	0.00	35	3.40	0.00	0.62	0.00	0.51	0.00	0.00

CARATT.: SISMA 90°: MODO3: ASTE

Tra	Filo	Alt.	Tx	Ty	N	Mx	My	Mt	Filo	Alt.	Tx	Ty	N	Mx	My	Mt
tto	In.	(m)	(t)	(t)	(t)	(t*m)	(t*m)	(t*m)	Fin.	(m)	(t)	(t)	(t)	(t*m)	(t*m)	(t*m)
1	3.40	0.17	0.11	0.05	-0.14	0.23	0.01	1	0.00	-0.17	-0.11	-0.05	-0.16	0.27	-0.01	
2	3.40	0.20	0.01	-0.06	0.00	0.29	0.01	2	0.00	-0.20	-0.01	0.06	-0.04	0.30	-0.01	
3	3.40	0.21	0.00	0.11	0.00	0.29	0.01	3	0.00	-0.21	0.00	-0.11	-0.01	0.31	-0.01	
4	3.40	0.18	-0.03	-0.16	0.04	0.25	0.01	4	0.00	-0.18	0.03	0.16	0.04	0.28	-0.01	
5	3.40	0.03	-0.03	0.00	0.04	0.00	0.01	5	0.00	-0.03	0.03	0.00	0.05	0.10	-0.01	
6	3.40	0.03	0.13	0.00	-0.19	0.00	0.01	6	0.00	-0.03	-0.13	0.00	-0.19	0.10	-0.01	
7	3.40	0.10	-0.02	-0.28	0.03	0.13	0.01	7	0.00	-0.10	0.02	0.28	0.04	0.14	-0.01	
8	3.40	0.09	0.10	0.22	-0.14	0.13	0.01	8	0.00	-0.09	-0.10	-0.22	-0.16	0.14	-0.01	
9	3.40	0.11	0.09	-0.16	-0.12	0.16	0.01	9	0.00	-0.11	-0.09	0.16	-0.14	0.16	-0.01	
10	3.40	0.11	0.06	-0.13	-0.08	0.15	0.01	10	0.00	-0.11	-0.06	0.13	-0.09	0.16	-0.01	
11	3.40	0.10	-0.01	0.21	0.02	0.15	0.01	11	0.00	-0.10	0.01	-0.21	0.02	0.15	-0.01	
12	3.40	0.11	0.01	0.02	0.00	0.15	0.01	12	0.00	-0.11	-0.01	-0.02	-0.02	0.16	-0.01	
13	3.40	0.02	0.10	0.09	-0.14	0.00	0.01	13	0.00	-0.02	-0.10	-0.09	-0.15	0.05	-0.01	
14	3.40	0.02	0.06	0.06	-0.09	0.01	0.00	14	0.00	-0.02	-0.06	-0.06	-0.09	0.05	0.00	
15	3.40	0.02	-0.02	-0.01	0.02	0.00	0.01	15	0.00	-0.02	0.02	0.01	0.02	0.05	-0.01	
16	3.40	0.00	0.09	0.00	-0.13	0.00	0.01	16	0.00	0.00	-0.09	0.00	-0.14	0.01	-0.01	
17	3.40	0.00	0.05	0.00	-0.07	0.00	0.00	17	0.00	0.00	-0.05	0.00	-0.08	0.01	0.00	
18	3.40	0.00	-0.02	0.00	0.02	0.00	0.01	18	0.00	0.00	0.02	0.00	0.02	0.01	-0.01	
19	3.40	-0.01	0.09	-0.02	-0.13	0.00	0.01	19	0.00	0.01	-0.09	0.02	-0.14	-0.03	-0.01	
20	3.40	-0.02	0.06	-0.03	-0.09	-0.02	0.00	20	0.00	0.02	-0.06	0.03	-0.09	-0.04	0.00	
21	3.40	-0.01	-0.02	0.01	0.02	0.00	0.01	21	0.00	0.01	0.02	-0.01	0.03	-0.03	-0.01	
22	3.40	-0.02	0.10	-0.01	-0.14	0.00	0.01	22	0.00	0.02	-0.10	0.01	-0.15	-0.06	-0.01	
23	3.40	-0.07	0.06	-0.01	-0.08	-0.10	0.01	23	0.00	0.07	-0.06	0.01	-0.08	-0.12	-0.01	
24	3.40	-0.09	-0.01	-0.21	0.02	-0.12	0.01	24	0.00	0.09	0.01	0.21	0.02	-0.13	-0.01	
25	3.40	-0.08	-0.02	0.25	0.03	-0.11	0.01	25	0.00	0.08	0.02	-0.25	0.04	-0.13	-0.01	
26	3.40	-0.15	0.08	0.07	-0.11	-0.21	0.01	26	0.00	0.15	-0.08	-0.07	-0.13	-0.22	-0.01	
27	3.40	-0.11	0.05	0.10	-0.08	-0.15	0.01	27	0.00	0.11	-0.05	-0.10	-0.08	-0.18	-0.01	
28	3.40	-0.12	0.12	-0.18	-0.16	-0.17	0.01	28	0.00	0.12	-0.12	0.18	-0.18	-0.19	-0.01	
29	3.40	-0.03	-0.03	0.00	0.04	0.00	0.01	29	0.00	0.03	0.03	0.00	0.05	-0.09	-0.01	
30	3.40	-0.16	0.06	-0.11	-0.08	-0.20	0.01	30	0.00	0.16	-0.06	0.11	-0.08	-0.25	-0.01	
31	3.40	-0.15	-0.03	0.06	0.04	-0.20	0.01	31	0.00	0.15	0.03	-0.06	0.04	-0.24	-0.01	
32	3.40	-0.16	0.08	-0.04	-0.12	-0.22	0.01	32	0.00	0.16	-0.08	0.04	-0.13	-0.26	-0.01	
33	3.40	-0.17	0.15	-0.34	-0.21	-0.22	0.01	33	0.00	0.17	-0.15	0.34	-0.22	-0.27	-0.01	
34	3.40	-0.24	0.09	0.18	-0.12	-0.35	0.01	34	0.00	0.24	-0.09	-0.18	-0.14	-0.35	-0.01	
35	3.40	-0.20	0.13	0.08	-0.19	-0.27	0.01	35	0.00	0.20	-0.13	-0.08	-0.20	-0.31	-0.01	
36	3.40	-0.20	0.05	0.25	-0.06	-0.28	0.01	36	0.00	0.20	-0.05	-0.25	-0.07	-0.31	-0.01	
4	3.40	0.00	-0.18	0.00	0.32	0.00	0.00	3	3.40	0.00	0.18	0.00	0.23	0.00	0.00	
2	3.40	0.00	-0.13	0.00	0.22	0.00	0.00	1	3.40	0.00	0.13	0.00	0.30	0.00	0.00	
3	3.40	0.00	-0.07	0.00	0.13	0.00	0.00	2	3.40	0.00	0.07	0.00	0.14	0.00	0.00	
4	3.40	0.00	0.02	0.00	-0.05	0.00	0.01	5	3.40	0.00	-0.02	0.00	-0.03	0.00	-0.01	
7	3.40	0.00	-0.27	0.00	0.15	0.00	0.00	11	3.40	0.00	0.27	0.00	0.04	0.00	0.00	
9	3.40	0.00	-0.14	0.00	0.09	0.00	0.00	8	3.40	0.00	0.14	0.00	0.16	0.00	0.00	
10	3.40	0.00	-0.10	0.00	0.11	0.00	0.00	9	3.40	0.00	0.10	0.00	0.09	0.00	0.00	
11	3.40	0.00	-0.07	0.00	0.11	0.00	0.00	12	3.40	0.00	0.07	0.00	0.10	0.00	0.00	
12	3.40	0.00	-0.05	0.00	0.08	0.00	0.00	10	3.40	0.00	0.05	0.00	0.08	0.00	0.00	
1	3.40	0.00	-0.08	0.00	0.18	0.00	0.00	6	3.40	0.00	0.08	0.00	0.12	0.00	0.00	
20	3.40	0.00	-0.04	0.00	0.07	0.00	0.00	23	3.40	0.00	0.04	0.00	0.07	0.00	0.00	
5	3.40	0.00	0.02	0.00	-0.02	0.00	-0.01	7	3.40	0.00	-0.02	0.00	-0.04	0.00	0.01	
6	3.40	0.00	-0.08	0.00	0.11	0.00	-0.01	8	3.40	0.00	0.08	0.00	0.18	0.00	0.01	
26	3.40	0.00	-0.11	0.00	0.12	0.00	0.00	27	3.40	0.00	0.11	0.00	0.19	0.00	0.00	
9	3.40	0.00	-0.13	0.00	0.15	0.00	0.01	13	3.40	0.00	0.13	0.00	0.10	0.00	-0.01	
24	3.40	0.00	0.04	0.00	-0.09	0.00	0.00	23	3.40	0.00	-0.04	0.00	-0.11	0.00	0.00	
25	3.40	0.00	0.24	0.00	-0.12	0.00	0.00	24	3.40	0.00	-0.24	0.00	-0.04	0.00	0.00	
26	3.40	0.00	0.11	0.00	-0.14	0.00	0.00	28	3.40	0.00	-0.11	0.00	-0.22	0.00	0.00	
10	3.40	0.00	-0.08	0.00	0.10	0.00	0.01	14	3.40	0.00	0.08	0.00	0.06	0.00	-0.01	
11	3.40	0.00	0.02	0.00	-0.02	0.00	0.01	15	3.40	0.00	-0.02	0.00	-0.01	0.00	-0.01	
31	3.40	0.00	0.09	0.00	-0.27	0.00	0.00	30	3.40	0.00	-0.09	0.00	-0.27	0.00	0.00	
32	3.40	0.00	0.16	0.00	-0.26	0.00	0.00	33	3.40	0.00	-0.16	0.00	-0.27	0.00	0.00	
34	3.40	0.00	0.17	0.00	-0.21	0.00	0.00	35	3.40	0.00	-0.17	0.00	-0.35	0.00	0.00	
36	3.40	0.00	0.19	0.00	-0.35	0.00	0.00	34	3.40	0.00	-0.19	0.00	-0.21	0.00	0.00	
13	3.40	0.00	-0.03	0.00	0.06	0.00	0.00	16	3.40	0.00	0.03	0.00	0.08	0.00	0.00	
14	3.40	0.00	-0.02	0.00	0.03	0.00	0.00	17	3.40	0.00	0.02	0.00	0.04	0.00	0.00	
15	3.40	0.00	0.01	0.00	-0.02	0.00	0.00	18	3.40	0.00	-0.01	0.00	-0.02	0.00	0.00	
16	3.40	0.00	-0.04	0.00	0.09	0.00	0.00	19	3.40	0.00	0.04	0.00	0.08	0.00	0.00	
17	3.40	0.00	-0.02	0.00	0.04	0.00	0.00	20	3.40	0.00	0.02	0.00	0.03	0.00	0.00	
18	3.40	0.00	0.01	0.00	-0.01	0.00	0.00	21	3.40	0.00	-0.01	0.00	-0.01	0.00	0.00	
19	3.40	0.00	-0.06	0.00	0.09	0.00	0.00	22	3.40	0.00	0.06	0.00	0.08	0.00	0.00	
21	3.40	0.00	0.01	0.00	-0.02	0.00	0.00	24	3.40	0.00	-0.01	0.00	-0.02	0.00	0.	

SCUOLA ORISTANO_S.FATTO

CARATT.: SISMA 90°: MODO3: ASTE

Tra	Filo	Alt.	Tx	Ty	N	Mx	My	Mt	Filo	Alt.	Tx	Ty	N	Mx	My	Mt
tto	In.	(m)	(t)	(t)	(t)	(t*m)	(t*m)	(t*m)	Fin.	(m)	(t)	(t)	(t)	(t*m)	(t*m)	(t*m)
22	3.40	0.00	0.00	-0.06	0.00	0.10	0.00	0.00	26	3.40	0.00	0.06	0.00	0.14	0.00	0.00
23	3.40	0.00	0.00	-0.02	0.00	0.03	0.00	0.00	27	3.40	0.00	0.02	0.00	0.04	0.00	0.00
25	3.40	0.00	0.00	0.02	0.00	-0.04	0.00	-0.01	29	3.40	0.00	-0.02	0.00	-0.02	0.00	0.01
27	3.40	0.00	0.00	-0.03	0.00	0.06	0.00	0.00	30	3.40	0.00	0.03	0.00	0.05	0.00	0.00
28	3.40	0.00	0.00	-0.09	0.00	0.19	0.00	0.00	54	3.40	0.00	0.09	0.00	-0.09	0.00	0.00
29	3.40	0.00	0.00	0.02	0.00	-0.03	0.00	0.00	31	3.40	0.00	-0.02	0.00	-0.04	0.00	0.00
30	3.40	0.00	0.00	-0.05	0.00	0.05	0.00	0.00	36	3.40	0.00	0.05	0.00	0.08	0.00	0.00
32	3.40	0.00	0.00	-0.20	0.00	0.12	0.00	0.00	34	3.40	0.00	0.20	0.00	0.14	0.00	0.00
33	3.40	0.00	0.00	-0.24	0.00	0.11	0.00	0.00	44	3.40	0.00	0.24	0.00	0.04	0.00	0.00
54	3.40	0.00	0.00	-0.06	0.00	0.10	0.00	0.00	53	3.40	0.00	0.06	0.00	-0.03	0.00	0.00
53	3.40	0.00	0.00	-0.05	0.00	0.03	0.00	0.00	52	3.40	0.00	0.05	0.00	0.04	0.00	0.00
52	3.40	0.00	0.00	-0.07	0.00	-0.03	0.00	0.00	33	3.40	0.00	0.07	0.00	0.12	0.00	0.00
44	3.40	0.00	0.00	-0.25	0.00	-0.05	0.00	0.00	35	3.40	0.00	0.25	0.00	0.21	0.00	0.00

TENS.: SISMA 90°: MODO1: SHELL

Shell	Nodo	S11	S22	S12	M11	M22	M12	Nodo	S11	S22	S12	M11	M22	M12
Nro	N.ro	kg/cmq	kg/cmq	kg/cmq	kg/cmq	kg/cmq	kg/cmq	N.ro	kg/cmq	kg/cmq	kg/cmq	kg/cmq	kg/cmq	kg/cmq
1	77	0.00	0.00	0.00	0.00	0.00	0.00	78	0.00	0.00	0.00	0.00	0.00	0.00
	73	0.00	0.00	0.00	0.00	0.00	0.00	76	0.00	0.00	0.00	0.00	0.00	0.00
2	79	0.00	0.00	0.00	0.00	0.00	0.00	84	0.00	0.00	0.00	0.00	0.00	0.00
	74	0.00	0.00	0.00	0.00	0.00	0.00	81	0.00	0.00	0.00	0.00	0.00	0.00
3	78	0.00	0.00	0.00	0.00	0.00	0.00	79	0.00	0.00	0.00	0.00	0.00	0.00
	76	0.00	0.00	0.00	0.00	0.00	0.00	74	0.00	0.00	0.00	0.00	0.00	0.00
4	70	0.00	0.00	0.00	0.00	-0.01	0.00	80	0.00	0.00	0.00	0.00	0.00	0.00
	77	0.00	0.00	0.00	0.00	0.00	0.00	78	0.00	0.00	0.00	0.00	0.00	0.00
5	80	0.00	0.00	0.00	0.00	0.00	0.00	66	0.00	0.00	0.00	0.00	0.01	0.00
	78	0.00	0.00	0.00	0.00	0.00	0.00	79	0.00	0.00	0.00	0.00	0.00	0.00
6	84	0.00	0.00	0.00	0.00	0.00	0.00	85	0.00	0.00	0.00	0.00	0.00	0.00
	81	0.00	0.00	0.00	0.00	0.00	0.00	82	0.00	0.00	0.00	0.00	0.00	0.00
7	85	0.00	0.00	0.00	0.00	0.00	0.00	86	0.00	0.00	0.00	0.00	0.00	0.00
	82	0.00	0.00	0.00	0.00	0.00	0.00	83	0.00	0.00	0.00	0.00	0.00	0.00
8	86	0.00	0.00	0.00	0.00	0.00	0.00	87	0.00	0.00	0.00	0.00	0.00	0.00
	83	0.00	0.00	0.00	0.00	0.00	0.00	75	0.00	0.00	0.00	0.00	0.00	0.00
9	66	0.00	0.00	0.00	0.00	0.00	0.00	88	0.00	0.00	0.00	0.00	0.00	0.00
	79	0.00	0.00	0.00	0.00	0.00	0.00	84	0.00	0.00	0.00	0.00	0.00	0.00
10	88	0.00	0.00	0.00	0.00	0.00	0.00	89	0.00	0.00	0.00	0.00	0.00	0.00
	84	0.00	0.00	0.00	0.00	0.00	0.00	85	0.00	0.00	0.00	0.00	0.00	0.00
11	89	0.00	0.00	0.00	0.00	0.00	0.00	90	0.00	0.00	0.00	0.00	0.00	0.00
	85	0.00	0.00	0.00	0.00	0.00	0.00	86	0.00	0.00	0.00	0.00	0.00	0.00
12	90	0.00	0.00	0.00	0.00	0.00	0.00	56	0.00	0.00	0.00	0.00	0.00	0.00
	86	0.00	0.00	0.00	0.00	0.00	0.00	87	0.00	0.00	0.00	0.00	0.00	0.00

TENS.: SISMA 90°: MODO2: SHELL

Shell	Nodo	S11	S22	S12	M11	M22	M12	Nodo	S11	S22	S12	M11	M22	M12
Nro	N.ro	kg/cmq	kg/cmq	kg/cmq	kg/cmq	kg/cmq	kg/cmq	N.ro	kg/cmq	kg/cmq	kg/cmq	kg/cmq	kg/cmq	kg/cmq
1	77	0.00	0.00	0.00	0.19	-0.07	0.10	78	0.00	0.00	0.00	-0.39	0.03	0.08
	73	0.00	0.00	0.00	-0.08	0.03	0.03	76	0.00	0.00	0.00	-0.06	-0.01	0.01
2	79	0.00	0.00	0.00	-0.07	0.01	0.02	84	0.00	0.00	0.00	-0.35	0.06	-0.04
	74	0.00	0.00	0.00	-0.22	0.00	0.00	81	0.00	0.00	0.00	-0.13	0.00	-0.06
3	78	0.00	0.00	0.00	-0.06	0.09	0.01	79	0.00	0.00	0.00	-0.30	-0.03	-0.02
	76	0.00	0.00	0.00	-0.19	-0.04	0.02	74	0.00	0.00	0.00	-0.12	0.02	-0.01
4	70	0.00	0.00	0.00	-1.52	-0.10	0.48	80	0.00	0.00	0.00	-0.14	-0.05	-0.16
	77	0.00	0.00	0.00	0.19	-0.10	0.46	78	0.00	0.00	0.00	-0.39	0.06	-0.18
5	80	0.00	0.00	0.00	-0.79	-0.18	-0.15	66	0.00	0.00	0.00	1.26	0.51	0.19
	78	0.00	0.00	0.00	-0.05	0.13	-0.21	79	0.00	0.00	0.00	-0.30	-0.06	0.13
6	84	0.00	0.00	0.00	-0.27	0.08	-0.13	85	0.00	0.00	0.00	0.24	0.00	-0.19
	81	0.00	0.00	0.00	-0.21	-0.02	-0.07	82	0.00	0.00	0.00	0.23	0.00	-0.13
7	85	0.00	0.00	0.00	0.21	0.00	-0.20	86	0.00	0.00	0.00	0.69	-0.14	-0.08
	82	0.00	0.00	0.00	0.22	-0.01	-0.14	83	0.00	0.00	0.00	0.55	0.03	-0.02
8	86	0.00	0.00	0.00	0.80	-0.12	0.07	87	0.00	0.00	0.00	-0.03	0.09	0.23
	83	0.00	0.00	0.00	0.52	0.03	-0.03	75	0.00	0.00	0.00	0.03	-0.04	0.13
9	66	0.00	0.00	0.00	-0.69	0.12	0.23	88	0.00	0.00	0.00	-0.43	-0.09	-0.26
	79	0.00	0.00	0.00	-0.07	-0.01	0.26	84	0.00	0.00	0.00	-0.35	0.07	-0.23
10	88	0.00	0.00	0.00	-0.37	-0.08	-0.22	89	0.00	0.00	0.00	0.30	0.00	-0.23
	84	0.00	0.00	0.00	-0.27	0.09	-0.17	85	0.00	0.00	0.00	0.24	0.01	-0.17
11	89	0.00	0.00	0.00	0.20	-0.02	-0.21	90	0.00	0.00	0.00	0.77	0.16	-0.21
	85	0.00	0.00	0.00	0.21	0.00	-0.17	86	0.00	0.00	0.00	0.69	-0.17	-0.16
12	90	0.00	0.00	0.00	1.10	0.22	-0.30	56	0.00	0.00	0.00	0.97	-0.43	0.64
	86	0.00	0.00	0.00	0.80	-0.15	-0.26	87	0.00	0.00	0.00	-0.02	0.14	0.68

TENS.: SISMA 90°: MODO3: SHELL

Shell	Nodo	S11	S22	S12	M11	M22	M12	Nodo	S11	S22	S12	M11	M22	M12
Nro	N.ro	kg/cmq	kg/cmq	kg/cmq	kg/cmq	kg/cmq	kg/cmq	N.ro	kg/cmq	kg/cmq	kg/cmq	kg/cmq	kg/cmq	kg/cmq
1	77	0.00	0.00	0.00	0.07	-0.02	0.04	78	0.00	0.00	0.00	-0.17	-0.01	0.04
	73	0.00	0.00	0.00	-0.03	0.01	0.02	76	0.00	0.00	0.00	-0.06	0.00	0.02
2	79	0.00	0.00	0.00	-0.11	-0.04	0.03	84	0.00	0.00	0.00	-0.14	0.00	0.03
	74	0.00	0.00	0.00	-0.15	0.00	0.02	81	0.00	0.00	0.00	-0.10	0.00	0.02
3	78	0.00	0.00	0.00	-0.04	0.02	0.02	79	0.00	0.00	0.00	-0.21	-0.06	0.02
	76	0.00	0.00	0.00	-0.11	-0.01	0.02	74	0.00	0.00	0.00	-0.13	0.01	0.03
4	70	0.00	0.00	0.00	-0.57	0.16	0.12	80	0.00	0.00	0.00	-0.05	-0.01	-0.13
	77	0.00	0.00	0.00	0.06	-0.05	0.19	78	0.00	0.00	0.00	-0.17	-0.01	-0.06
5	80	0.00	0.00	0.00	-0.32	-0.06	-0.15	66	0.00	0.00	0.00	0.45	-0.12	0.03

SCUOLA ORISTANO S.FATTO

TENS.: SISMA 90°: MODO3: SHELL														
Shell N.ro	Nodo N.ro	S11 kg/cmq	S22 kg/cmq	S12 kg/cmq	M11 kg/cmq	M22 kg/cmq	M12 kg/cmq	Nodo N.ro	S11 kg/cmq	S22 kg/cmq	S12 kg/cmq	M11 kg/cmq	M22 kg/cmq	M12 kg/cmq
6	78	0.00	0.00	0.00	-0.03	0.02	-0.06	79	0.00	0.00	0.00	-0.20	-0.03	0.12
	84	0.00	0.00	0.00	-0.12	0.00	0.00	85	0.00	0.00	0.00	0.09	0.00	0.00
	81	0.00	0.00	0.00	-0.09	0.00	0.02	82	0.00	0.00	0.00	0.07	0.00	0.02
7	85	0.00	0.00	0.00	0.08	0.00	-0.01	86	0.00	0.00	0.00	0.27	-0.03	0.03
	82	0.00	0.00	0.00	0.10	0.00	0.01	83	0.00	0.00	0.00	0.22	0.01	0.04
8	86	0.00	0.00	0.00	0.32	-0.02	0.09	87	0.00	0.00	0.00	-0.02	0.13	0.12
	83	0.00	0.00	0.00	0.24	0.02	0.03	75	0.00	0.00	0.00	-0.01	-0.02	0.07
9	66	0.00	0.00	0.00	-0.33	-0.28	0.16	88	0.00	0.00	0.00	-0.17	0.02	0.01
	79	0.00	0.00	0.00	-0.11	-0.01	0.09	84	0.00	0.00	0.00	-0.14	-0.02	-0.05
10	88	0.00	0.00	0.00	-0.15	0.02	-0.02	89	0.00	0.00	0.00	0.12	0.00	-0.03
	84	0.00	0.00	0.00	-0.12	-0.01	0.00	85	0.00	0.00	0.00	0.09	0.00	0.00
11	89	0.00	0.00	0.00	0.07	-0.01	-0.02	90	0.00	0.00	0.00	0.30	0.01	-0.01
	85	0.00	0.00	0.00	0.08	0.00	0.00	86	0.00	0.00	0.00	0.27	-0.02	0.01
12	90	0.00	0.00	0.00	0.43	0.04	0.00	56	0.00	0.00	0.00	0.46	0.21	0.40
	86	0.00	0.00	0.00	0.32	-0.01	-0.08	87	0.00	0.00	0.00	-0.02	0.12	0.31

SPOSTAMENTI SISMICI RELATIVI														
IDENTIFICATIVO					INVILUPPO S.L.D.				INVILUPPO S.L.O.				Stringa di Controllo Verifica	
Filo N.ro	Quota inf. (m)	Quota sup. (m)	Nodo inf. N.ro	Nodo sup. N.ro	Sis ma Nro	Com bin Nro	Spostam. Calcolo (mm)	Spostam. Limite (mm)	Sis ma Nro	Com bin Nro	Spostam. Calcolo (mm)	Spostam. Limite (mm)		
1	0.00	3.40	1	2	1	3	2.183	17.000	1	3	1.754	11.333	VERIFICATO	
2	0.00	3.40	3	4	1	3	2.193	17.000	1	3	1.762	11.333	VERIFICATO	
3	0.00	3.40	5	6	1	3	2.222	17.000	1	3	1.786	11.333	VERIFICATO	
4	0.00	3.40	7	8	1	3	2.253	17.000	1	3	1.810	11.333	VERIFICATO	
5	0.00	3.40	9	10	1	3	2.071	17.000	1	3	1.663	11.333	VERIFICATO	
6	0.00	3.40	11	12	1	3	1.994	17.000	1	3	1.601	11.333	VERIFICATO	
7	0.00	3.40	13	14	1	3	1.890	17.000	1	3	1.517	11.333	VERIFICATO	
8	0.00	3.40	15	16	1	3	1.806	17.000	1	3	1.449	11.333	VERIFICATO	
9	0.00	3.40	17	18	1	3	1.811	17.000	1	3	1.453	11.333	VERIFICATO	
10	0.00	3.40	19	20	1	3	1.818	17.000	1	3	1.459	11.333	VERIFICATO	
11	0.00	3.40	21	22	1	3	1.876	17.000	1	3	1.506	11.333	VERIFICATO	
12	0.00	3.40	23	24	1	3	1.850	17.000	1	3	1.484	11.333	VERIFICATO	
13	0.00	3.40	25	26	1	3	1.701	17.000	1	3	1.363	11.333	VERIFICATO	
14	0.00	3.40	27	28	1	3	1.708	17.000	1	3	1.370	11.333	VERIFICATO	
15	0.00	3.40	29	30	1	3	1.770	17.000	1	3	1.420	11.333	VERIFICATO	
16	0.00	3.40	31	32	1	13	1.505	17.000	1	13	1.206	11.333	VERIFICATO	
17	0.00	3.40	33	34	1	15	1.489	17.000	1	15	1.193	11.333	VERIFICATO	
18	0.00	3.40	35	36	1	3	1.556	17.000	1	3	1.247	11.333	VERIFICATO	
19	0.00	3.40	37	38	1	12	1.506	17.000	1	12	1.208	11.333	VERIFICATO	
20	0.00	3.40	39	40	1	12	1.508	17.000	1	12	1.210	11.333	VERIFICATO	
21	0.00	3.40	41	42	1	12	1.505	17.000	1	12	1.209	11.333	VERIFICATO	
22	0.00	3.40	43	44	1	12	1.582	17.000	1	12	1.270	11.333	VERIFICATO	
23	0.00	3.40	45	46	1	12	1.585	17.000	1	12	1.273	11.333	VERIFICATO	
24	0.00	3.40	47	48	1	12	1.581	17.000	1	12	1.271	11.333	VERIFICATO	
25	0.00	3.40	49	50	1	12	1.585	17.000	1	12	1.274	11.333	VERIFICATO	
26	0.00	3.40	51	52	1	12	1.677	17.000	1	12	1.348	11.333	VERIFICATO	
27	0.00	3.40	53	54	1	12	1.680	17.000	1	12	1.351	11.333	VERIFICATO	
28	0.00	3.40	55	56	1	12	1.675	17.000	1	12	1.346	11.333	VERIFICATO	
29	0.00	3.40	57	58	1	12	1.680	17.000	1	12	1.352	11.333	VERIFICATO	
30	0.00	3.40	59	60	1	12	1.771	17.000	1	12	1.426	11.333	VERIFICATO	
31	0.00	3.40	61	62	2	28	1.837	17.000	2	28	1.479	11.333	VERIFICATO	
32	0.00	3.40	63	64	1	12	1.797	17.000	1	12	1.447	11.333	VERIFICATO	
33	0.00	3.40	65	66	1	12	1.795	17.000	1	12	1.445	11.333	VERIFICATO	
34	0.00	3.40	67	68	2	28	1.845	17.000	2	28	1.484	11.333	VERIFICATO	
35	0.00	3.40	69	70	1	12	1.834	17.000	1	12	1.476	11.333	VERIFICATO	
36	0.00	3.40	71	72	2	28	1.866	17.000	2	28	1.501	11.333	VERIFICATO	

STAMPA PROGETTO S.L.U. - AZIONI S.L.V. - ELEVAZIONE																												
Filo		Quota		T r	Sez Bas	C o n	VERIFICA A PRESSO-FLESSIONE										VERIFICA A TAGLIO E TORSIONE											
Iniz	Fin.	Iniz.	Final				Co mb	M Exd	M Eyd	N Ed	x/ d	εf% 100	εc% 100	Area cmq sup inf	Co mb	V Exd	V Eyd	T Sdu	V Rxd	V Ryd	TRd	TRld	Coe Cls	Coe Sta	ALon cmq	Staffe Pas Lun Fi		
4	3	3.40	30	3	1	1	-0.4	0.0	0.0	15	2	0	2.3	3.4	1	0.0	4.1	0.0	10.9	19.6	3.9	0.0	14	21	0.0	20	50	8
3	2.5	3.40	30	3	1	1	2.0	0.0	0.0	18	7	2	2.3	3.4	1	0.0	-1.2	0.0	10.9	19.6	3.9	0.0	4	6	0.0	20	200	8
	1.00	3.40	50	5	1	1	-3.8	0.0	0.0	15	19	4	2.3	3.4	1	0.0	-6.4	0.0	10.9	19.6	3.9	0.0	22	33	0.0	20	50	8
2	1	3.40	30	3	1	1	-5.8	0.0	0.0	0	999	999	2.3	3.4	1	0.0	8.2	0.0	10.9	19.6	3.9	0.0	28	42	0.0	20	50	8
NoVer.	1.00	3.40	50	5	1	1	-1.1	0.0	0.0	18	13	3	2.3	3.4	1	0.0	1.2	0.0	10.9	19.6	3.9	0.0	4	6	0.0	20	300	8
	1.00	3.40	50	5	1	1	-1.1	0.0	0.0	15	5	1	2.3	3.4	1	0.0	-5.8	0.0	10.9	19.6	3.9	0.0	20	30	0.0	20	50	8

SCUOLA ORISTANO_S.FATTO

STAMPA PROGETTO S.L.U. - AZIONI S.L.V. - ELEVAZIONE

Filo Iniz. Fin. Ctg0	Quota Iniz. Final AmpC	T r a t	Sez Bas Alt	C o n c	VERIFICA A PRESSO-FLESSIONE								VERIFICA A TAGLIO E TORSIONE														
					Co mb	M Exd (t*m)	M Eyd (t*m)	N Ed (t)	x/ d	ε% 100	εc% 100	Area cmq sup inf	Co mb	V Exd (t)	V Eyd (t)	T Sdu (t*m)	V Rxd (t)	V Ryd (t)	TRd (t*m)	TRld (t*m)	Coe CIs	Coe Sta	ALon cmq	Staffe Pas Lun Fi			
3	3.40		3	1	1	-4.0	0.0	0.0	15	20	4	2.3	3.4	1	0.0	6.6	0.0	10.9	19.6	3.9	0.0	23	34	0.0	20	50	8
2	3.40		30	3	1	2.3	0.0	0.0	18	8	2	2.3	3.4	1	0.0	-0.4	0.0	10.9	19.6	3.9	0.0	1	2	0.0	20	300	8
NoVer.	1.00		50	5	1	-5.5	0.0	0.0	0	999	999	2.3	3.4	1	0.0	-7.4	0.0	10.9	19.6	3.9	0.0	25	38	0.0	20	50	8
4	3.40		3	1	2	0.0	0.0	0.0	15	0	0	2.3	3.4	1	0.0	0.7	0.0	10.9	19.6	3.9	0.0	2	3	0.0	20	50	8
5	3.40		30	3	1	0.4	0.0	0.0	18	1	0	2.3	3.4	1	0.0	-0.2	0.0	10.9	19.6	3.9	0.0	1	1	0.0	20	260	8
2.5	1.00		50	5	1	-0.8	0.0	0.0	15	4	1	2.3	3.4	1	0.0	-1.1	0.0	10.9	19.6	3.9	0.0	4	6	0.0	20	50	8
7	3.40		3	1	1	-0.6	0.0	0.0	15	3	1	2.3	3.4	1	0.0	0.2	0.0	10.9	19.6	3.9	0.0	1	1	0.0	20	35	8
11	3.40		30	3	1	-1.0	0.0	0.0	15	5	1	2.3	3.4	0	0.0	0.0	0.0	0.0	0.0	0.0	0.0	0	0	0.0	20	0	8
2.5	1.00		50	5	1	-1.0	0.0	0.0	15	5	1	2.3	3.4	1	0.0	-2.3	0.0	10.9	19.6	3.9	0.0	8	12	0.0	20	35	8
9	3.40		3	1	1	-1.0	0.0	0.0	15	5	1	2.3	3.4	1	0.0	3.7	0.0	10.9	19.6	3.9	0.0	13	19	0.0	20	50	8
8	3.40		30	3	1	1.0	0.0	0.0	18	3	1	2.3	3.4	1	0.0	0.5	0.0	10.9	19.6	3.9	0.0	2	2	0.0	20	80	8
2.5	1.00		50	5	1	0.9	0.0	0.0	18	3	1	2.3	3.4	1	0.0	-2.6	0.0	10.9	19.6	3.9	0.0	9	13	0.0	20	50	8
10	3.40		3	1	1	-1.9	0.0	0.0	15	9	2	2.3	3.4	1	0.0	3.7	0.0	10.9	19.6	3.9	0.0	13	19	0.0	20	50	8
9	3.40		30	3	1	-1.1	0.0	0.0	15	5	1	2.3	3.4	1	0.0	0.4	0.0	10.9	19.6	3.9	0.0	2	2	0.0	20	90	8
2.5	1.00		50	5	1	-1.0	0.0	0.0	15	5	1	2.3	3.4	1	0.0	-2.8	0.0	10.9	19.6	3.9	0.0	10	14	0.0	20	50	8
11	3.40		3	1	1	-1.2	0.0	0.0	15	6	1	2.3	3.4	1	0.0	4.5	0.0	10.9	19.6	3.9	0.0	15	23	0.0	20	50	8
12	3.40		30	3	1	1.6	0.0	0.0	18	5	1	2.3	3.4	1	0.0	-0.6	0.0	10.9	19.6	3.9	0.0	2	3	0.0	20	190	8
2.5	1.00		50	5	1	-3.0	0.0	0.0	15	15	3	2.3	3.4	1	0.0	-5.7	0.0	10.9	19.6	3.9	0.0	19	29	0.0	20	50	8
12	3.40		3	1	1	-3.1	0.0	0.0	15	15	3	2.3	3.4	1	0.0	5.8	0.0	10.9	19.6	3.9	0.0	20	29	0.0	20	50	8
10	3.40		30	3	1	1.7	0.0	0.0	18	6	1	2.3	3.4	1	0.0	0.4	0.0	10.9	19.6	3.9	0.0	1	2	0.0	20	210	8
2.5	1.00		50	5	1	-2.0	0.0	0.0	15	10	2	2.3	3.4	1	0.0	-5.1	0.0	10.9	19.6	3.9	0.0	17	26	0.0	20	50	8
1	3.40		3	1	2	0.0	0.0	0.0	15	0	0	2.3	3.4	1	0.0	0.7	0.0	10.9	19.6	3.9	0.0	2	3	0.0	20	50	8
6	3.40		30	3	2	0.4	0.0	0.0	18	1	0	2.3	3.4	1	0.0	-0.2	0.0	10.9	19.6	3.9	0.0	1	1	0.0	20	260	8
2.5	1.00		50	5	1	-0.8	0.0	0.0	15	4	1	2.3	3.4	1	0.0	-1.1	0.0	10.9	19.6	3.9	0.0	4	6	0.0	20	50	8
20	3.40		66	1	1	-3.8	0.0	0.0	17	17	4	4.5	4.5	1	0.0	5.9	0.0	32.6	10.9	6.8	0.0	13	54	0.0	20	30	8
23	3.40		80	3	1	0.9	0.0	0.0	22	2	1	4.5	10.2	1	0.0	0.2	0.0	32.6	10.9	6.8	0.0	1	2	0.0	20	247	8
2.5	1.00		30	5	1	-3.2	0.0	0.0	17	14	4	4.5	10.2	1	0.0	-5.4	0.0	32.6	10.9	6.8	0.0	12	50	0.0	20	30	8
5	3.40		3	1	1	-0.7	0.0	0.0	15	4	1	2.3	3.4	1	0.0	1.0	0.0	10.9	19.6	3.9	0.0	4	5	0.0	20	50	8
7	3.40		30	3	2	0.4	0.0	0.0	18	1	0	2.3	3.4	1	0.0	0.2	0.0	10.9	19.6	3.9	0.0	1	1	0.0	20	260	8
2.5	1.00		50	5	1	-0.1	0.0	0.0	15	1	0	2.3	3.4	1	0.0	-0.7	0.0	10.9	19.6	3.9	0.0	2	4	0.0	20	50	8
6	3.40		3	1	1	-0.8	0.0	0.0	15	4	1	2.3	3.4	1	0.0	1.1	0.0	10.9	19.6	3.9	0.0	4	6	0.0	20	50	8
8	3.40		30	3	2	0.4	0.0	0.0	18	1	0	2.3	3.4	1	0.0	0.2	0.0	10.9	19.6	3.9	0.0	1	1	0.0	20	260	8
2.5	1.00		50	5	2	-0.1	0.0	0.0	15	0	0	2.3	3.4	1	0.0	-0.7	0.0	10.9	19.6	3.9	0.0	2	3	0.0	20	50	8
26	3.40		66	1	1	-0.8	0.0	0.0	16	3	1	4.5	5.7	1	0.0	1.4	0.0	32.6	10.9	6.8	0.0	3	13	0.0	20	30	8
27	3.40		80	3	1	0.5	0.0	0.0	18	2	0	4.5	5.7	1	0.0	0.3	0.0	65.2	21.8	13.7	0.0	1	1	0.0	10	230	8
2.5	1.00		30	5	1	0.3	0.0	0.0	18	1	0	4.5	5.7	2	0.0	-0.9	0.0	65.2	21.8	13.7	0.0	2	4	0.0	10	30	8
9	3.40		3	1	1	0.2	0.0	0.0	18	1	0	2.3	3.4	1	0.0	0.5	0.0	10.9	19.6	3.9	0.0	2	2	0.0	20	50	8
13	3.40		30	3	1	-1.0	0.0	0.0	15	5	1	2.3	3.4	1	0.0	-0.8	0.0	10.9	19.6	3.9	0.0	3	4	0.0	20	100	8
2.5	1.00		50	5	1	-1.6	0.0	0.0	15	8	2	2.3	3.4	1	0.0	-2.2	0.0	10.9	19.6	3.9	0.0	7	11	0.0	20	50	8
24	3.40		3	1	2	-1.0	0.0	0.0	15	5	1	2.3	3.4	1	0.0	1.3	0.0	10.9	19.6	3.9	0.0	4	7	0.0	20	50	8
23	3.40		30	3	2	0.7	0.0	0.0	18	2	1	2.3	3.4	2	0.0	0.0	0.0	10.9	19.6	3.9	0.0	0	0	0.0	20	430	8
2.5	1.00		50	5	1	-1.0	0.0	0.0	15	5	1	2.3	3.4	1	0.0	-1.3	0.0	10.9	19.6	3.9	0.0	4	7	0.0	20	50	8
25	3.40		3	1	2	-0.6	0.0	0.0	15	3	1	2.3	3.4	1	0.0	-0.9	0.0	10.9	19.6	3.9	0.0	3	5	0.0	20	35	8
24	3.40		30	3	1	-0.9	0.0	0.0	15	4	1	2.3	3.4	0	0.0	0.0	0.0	0.0	0.0	0.0	0.0	0	0	0.0	20	0	8
2.5	1.00		50	5	1	-0.9	0.0	0.0	15	4	1	2.3	3.4	1	0.0	-1.3	0.0	10.9	19.6	3.9	0.0	4	6	0.0	20	35	8
26	3.40		3	1	2	-0.6	0.0	0.0	15	3	1	2.3	3.4	2	0.0	0.5	0.0	10.9	19.6	3.9	0.0	2	2	0.0	20	50	8
28	3.40		30	3	1	-0.9	0.0	0.0	15	4	1	2.3	3.4	1	0.0	-0.3	0.0	10.9	19.6	3.9	0.0	1	2	0.0	20	220	8
2.5	1.00		50	5	1	-1.6	0.0	0.0	15	8	2	2.3	3.4	1	0.0	-1.1	0.0	10.9	19.6	3.9	0.0	4	6	0.0	20	50	8
10	3.40		66	1	1	0.5	0.0	0.0	16	2	1	4.5	4.5	1	0.0	1.7	0.0	32.6	10.9	6.8	0.0	4	15	0.0	20	30	8
14	3.40		80	3	1	-1.6	0.0	0.0	17	7	2	4.5	10.2	1	0.0	-2.2	0.0	32.6	10.9	6.8	0.0	5	20	0.0	20	140	8
2.5	1.00		30	5	1	-4.2	0.0	0.0	17	19	5	4.5	10.2	1	0.0	-6.0	0.0	32.6	10.9	6.8	0.0	14	55	0.0	20	30	8
11	3.40		3	1	1	0.4	0.0	0.0	18	1	0	2.3	3.4	1	0.0	1.3	0.0	10.9	19.6	3.9	0.0	4	6	0.0	20	50	8
15	3.40		30	3	1	-2.1	0.0	0.0	15	10	2	2.3	3.4	1	0.0	-1.8	0.0	10.9	19.6	3.9	0.0	6	9	0.0	20	100	8
2.5	1.00		50	5	1	-3.4	0.0	0.0	15	17	3	2.3	3.4	1	0.0	-4.8	0.0	10.9	19.6	3.9	0.0	16	25	0.0	20	50	8
31	3.40		3	1	2	-0.9	0.0	0.0	15	4	1	2.3	3.4	1	0.0	1.5	0.0	10.9	19.6	3.9	0.0	5	8	0.0	20	50	8
30	3.40		30	3	1	1.5	0.0	0.0	18	5	1	2.3	3.4	1	0.0	0.0	0.0	10.9	19.6	3.9	0.0	0	0	0.0	20	530	8
2.5	1.00		50	5	2	-0.9	0.0	0.0	15	4	1																

SCUOLA ORISTANO_S.FATTO

STAMPA PROGETTO S.L.U. - AZIONI S.L.V. - ELEVAZIONE

Filo Iniz. Fin. Ctg0	Quota Iniz. Final AmpC	T r a t	Sez Bas Alt	C o n c	VERIFICA A PRESSO-FLESSIONE								VERIFICA A TAGLIO E TORSIONE														
					Co mb	M Exd (t*m)	M Eyd (t*m)	N Ed (t)	x/ d	ε% 100	εc% 100	Area cmq sup inf	Co mb	V Exd (t)	V Eyd (t)	T Sdu (t*m)	V Rxd (t)	V Ryd (t)	TRd (t*m)	TRId (t*m)	Coe CIs	Coe Sta	ALon cmq	Staffe Pas Lun Fi			
35	3.40	30	3	1	0.6	0.0	0.0	18	2	0	2.3	3.4	1	0.0	-0.2	0.0	10.9	19.6	3.9	0.0	1	1	0.0	20	220	8	
2.5	1.00	50	5	1	-1.1	0.0	0.0	15	6	1	2.3	3.4	1	0.0	-1.9	0.0	10.9	19.6	3.9	0.0	7	10	0.0	20	50	8	
36	3.40	3	1	1	0.2	0.0	0.0	18	1	0	2.3	3.4	1	0.0	0.5	0.0	10.9	19.6	3.9	0.0	2	2	0.0	20	50	8	
34	3.40	30	3	2	0.3	0.0	0.0	18	1	0	2.3	3.4	1	0.0	-0.2	0.0	10.9	19.6	3.9	0.0	1	1	0.0	20	190	8	
2.5	1.00	50	5	1	-0.7	0.0	0.0	15	3	1	2.3	3.4	1	0.0	-0.9	0.0	10.9	19.6	3.9	0.0	3	5	0.0	20	50	8	
13	3.40	3	1	1	-1.7	0.0	0.0	15	8	2	2.3	3.4	1	0.0	2.8	0.0	10.9	19.6	3.9	0.0	9	14	0.0	20	50	8	
16	3.40	30	3	1	1.2	0.0	0.0	18	4	1	2.3	3.4	1	0.0	-0.1	0.0	10.9	19.6	3.9	0.0	0	1	0.0	20	340	8	
2.5	1.00	50	5	1	-2.3	0.0	0.0	15	12	2	2.3	3.4	1	0.0	-3.0	0.0	10.9	19.6	3.9	0.0	10	16	0.0	20	50	8	
14	3.40	66	1	1	-4.8	0.0	0.0	15	31	7	4.5	10.2	1	0.0	8.0	0.0	32.6	10.9	6.8	0.0	18	73	0.0	20	30	8	
17	3.40	80	3	1	3.5	0.0	0.0	22	7	3	4.5	10.2	1	0.0	-0.5	0.0	32.6	10.9	6.8	0.0	1	4	0.0	20	380	8	
NoVer.	1.00	30	5	1	-6.9	0.0	0.0	0	999	999	4.5	10.2	1	0.0	-8.9	0.0	32.6	10.9	6.8	0.0	20	82	0.0	20	30	8	
15	3.40	3	1	1	-3.8	0.0	0.0	15	19	4	2.3	3.4	1	0.0	6.3	0.0	10.9	19.6	3.9	0.0	21	32	0.0	20	50	8	
18	3.40	30	3	1	2.8	0.0	0.0	18	9	2	2.3	3.4	1	0.0	-0.4	0.0	10.9	19.6	3.9	0.0	1	2	0.0	20	340	8	
NoVer.	1.00	50	5	1	-5.4	0.0	0.0	0	999	999	2.3	3.4	1	0.0	-7.1	0.0	10.9	19.6	3.9	0.0	24	36	0.0	20	50	8	
16	3.40	3	1	1	-2.4	0.0	0.0	15	12	2	2.3	3.4	1	0.0	3.1	0.0	10.9	19.6	3.9	0.0	10	16	0.0	20	50	8	
19	3.40	30	3	1	1.2	0.0	0.0	18	4	1	2.3	3.4	1	0.0	0.2	0.0	10.9	19.6	3.9	0.0	1	1	0.0	20	340	8	
2.5	1.00	50	5	1	-1.6	0.0	0.0	15	8	2	2.3	3.4	1	0.0	-2.7	0.0	10.9	19.6	3.9	0.0	9	14	0.0	20	50	8	
17	3.40	66	1	1	-6.9	0.0	0.0	0	999	999	4.5	10.2	1	0.0	9.0	0.0	32.6	10.9	6.8	0.0	21	82	0.0	20	30	8	
20	3.40	80	3	1	3.5	0.0	0.0	22	7	3	4.5	10.2	1	0.0	0.5	0.0	32.6	10.9	6.8	0.0	1	5	0.0	20	380	8	
NoVer.	1.00	30	5	1	-4.6	0.0	0.0	17	21	5	4.5	10.2	1	0.0	-7.9	0.0	32.6	10.9	6.8	0.0	18	73	0.0	20	30	8	
18	3.40	3	1	1	-5.3	0.0	0.0	0	999	999	2.3	3.4	1	0.0	7.0	0.0	10.9	19.6	3.9	0.0	24	36	0.0	20	50	8	
21	3.40	30	3	1	2.7	0.0	0.0	18	9	2	2.3	3.4	1	0.0	0.3	0.0	10.9	19.6	3.9	0.0	1	1	0.0	20	340	8	
NoVer.	1.00	50	5	1	-4.1	0.0	0.0	15	20	4	2.3	3.4	1	0.0	-6.4	0.0	10.9	19.6	3.9	0.0	22	33	0.0	20	50	8	
19	3.40	3	1	1	-1.4	0.0	0.0	15	7	1	2.3	3.4	1	0.0	2.1	0.0	10.9	19.6	3.9	0.0	7	11	0.0	20	50	8	
22	3.40	30	3	1	-0.5	0.0	0.0	15	3	0	2.3	3.4	1	0.0	-0.1	0.0	10.9	19.6	3.9	0.0	0	1	0.0	20	200	8	
2.5	1.00	50	5	1	-1.8	0.0	0.0	15	9	2	2.3	3.4	1	0.0	-2.4	0.0	10.9	19.6	3.9	0.0	8	12	0.0	20	50	8	
21	3.40	3	1	1	-3.8	0.0	0.0	15	19	4	2.3	3.4	1	0.0	5.4	0.0	10.9	19.6	3.9	0.0	18	28	0.0	20	50	8	
24	3.40	30	3	1	1.4	0.0	0.0	18	5	1	2.3	3.4	1	0.0	1.1	0.0	10.9	19.6	3.9	0.0	4	6	0.0	20	200	8	
2.5	1.00	50	5	1	-0.4	0.0	0.0	15	2	0	2.3	3.4	1	0.0	-3.1	0.0	10.9	19.6	3.9	0.0	11	16	0.0	20	50	8	
22	3.40	3	1	1	-2.1	0.0	0.0	15	10	2	2.3	3.4	1	0.0	3.6	0.0	10.9	19.6	3.9	0.0	12	19	0.0	20	50	8	
26	3.40	30	3	1	1.8	0.0	0.0	18	6	1	2.3	3.4	1	0.0	0.3	0.0	10.9	19.6	3.9	0.0	1	2	0.0	20	280	8	
2.5	1.00	50	5	1	-0.6	0.0	0.0	15	3	1	2.3	3.4	1	0.0	-2.9	0.0	10.9	19.6	3.9	0.0	10	15	0.0	20	50	8	
23	3.40	3	1	1	-3.5	0.0	0.0	15	17	4	2.3	3.4	1	0.0	7.2	0.0	10.9	19.6	3.9	0.0	25	37	0.0	20	50	8	
27	3.40	30	3	1	2.7	0.0	0.0	18	9	2	2.3	3.4	1	0.0	-0.8	0.0	10.9	19.6	3.9	0.0	3	4	0.0	20	280	8	
NoVer.	1.00	50	5	1	-6.2	0.0	0.0	0	999	999	2.3	3.4	1	0.0	-8.6	0.0	10.9	19.6	3.9	0.0	29	44	0.0	20	50	8	
25	3.40	3	1	1	-0.9	0.0	0.0	15	4	1	2.3	3.4	1	0.0	4.8	0.0	10.9	19.6	3.9	0.0	16	24	0.0	20	50	8	
29	3.40	30	3	1	2.8	0.0	0.0	18	10	2	2.3	3.4	1	0.0	-1.1	0.0	10.9	19.6	3.9	0.0	4	6	0.0	20	280	8	
NoVer.	1.00	50	5	1	-4.7	0.0	0.0	0	999	999	2.3	3.4	1	0.0	-6.8	0.0	10.9	19.6	3.9	0.0	23	35	0.0	20	50	8	
27	3.40	3	1	1	-6.3	0.0	0.0	0	999	999	2.3	3.4	1	0.0	10.6	0.0	10.9	19.6	3.9	0.0	36	54	0.0	20	50	8	
30	3.40	30	3	1	3.8	0.0	0.0	18	13	3	2.3	3.4	1	0.0	0.6	0.0	10.9	19.6	3.9	0.0	2	3	0.0	20	260	8	
NoVer.	1.00	50	5	1	-4.1	0.0	0.0	15	20	4	2.3	3.4	1	0.0	-9.4	0.0	10.9	19.6	3.9	0.0	32	48	0.0	20	50	8	
28	3.40	1	3	1	1	-2.1	0.0	0.0	15	10	2	2.3	3.4	1	0.0	7.2	0.0	10.9	19.6	3.9	0.0	25	37	0.0	20	50	8
33	3.40	/	30	3	1	4.3	0.0	0.0	18	15	4	2.3	3.4	1	0.0	5.5	0.0	10.9	19.6	3.9	0.0	19	28	0.0	20	20	8
2.5	1.00	4	50	5	1	4.3	0.0	0.0	18	15	4	2.3	3.4	1	0.0	3.5	0.0	10.9	19.6	3.9	0.0	12	18	0.0	20	50	8
29	3.40	3	1	1	-4.6	0.0	0.0	0	999	999	2.3	3.4	1	0.0	6.6	0.0	10.9	19.6	3.9	0.0	22	34	0.0	20	50	8	
31	3.40	30	3	1	2.5	0.0	0.0	18	8	2	2.3	3.4	1	0.0	1.1	0.0	10.9	19.6	3.9	0.0	4	6	0.0	20	260	8	
NoVer.	1.00	50	5	1	-0.6	0.0	0.0	15	3	1	2.3	3.4	1	0.0	-4.4	0.0	10.9	19.6	3.9	0.0	15	22	0.0	20	50	8	
30	3.40	3	1	1	-3.8	0.0	0.0	15	19	4	2.3	3.4	1	0.0	4.4	0.0	10.9	19.6	3.9	0.0	15	22	0.0	20	50	8	
36	3.40	30	3	1	-1.9	0.0	0.0	15	9	2	2.3	3.4	1	0.0	1.5	0.0	10.9	19.6	3.9	0.0	5	8	0.0	20	150	8	
2.5	1.00	50	5	1	0.4	0.0	0.0	18	1	0	2.3	3.4	1	0.0	-1.3	0.0	10.9	19.6	3.9	0.0	5	7	0.0	20	50	8	
32	3.40	2	1	1	0.0	0.0	0.0	16	0	0	2.3	3.4	1	0.0	1.1	0.0	10.9	15.2	2.9	0.0	5	7	0.0	20	40	8	
34	3.40	30	3	1	0.3	0.0	0.0	19	1	0	2.3	3.4	1	0.0	0.1	0.0	10.9	15.2	2.9	0.0	0	1	0.0	20	50	8	
2.5	1.00	40	5	1	0.3	0.0	0.0	19	1	0	2.3	3.4	1	0.0	-1.0	0.0	10.9	15.2	2.9	0.0	4	6	0.0	20	40	8	
33	3.40	1	3	1	1	-5.4	0.0	0	999	999	2.3	3.4	1	0.0	4.3	0.0	10.9	19.6	3.9	0.0	15	22	0.0	20	32	8	
35	3.40	/	30	3	1	-5.4	0.0	0.0	0	999	999	2.3	3.4	0	0.0	0.0	0.0	0.0	0.0	0.0	0.0	0	0	0.0	20	0	8
NoVer.	1.00	2	50	5	1	-4.8	0.0	0.0	0	999	999	2.3	3.4	1	0.0	4.0	0.0	10.9	19.6	3.9	0.0	13	20	0.0	20	32	8
28	3.40	2	3	1	1	5.5	0.0	0.0	18	19	5	2.3	3.4	1	0.0	3.0	0.0	10.9	19.6	3.9	0.0	10	15	0.0	20	50	8

SCUOLA ORISTANO_S.FATTO

STAMPA PROGETTO S.L.U. - AZIONI S.L.V. - ELEVAZIONE

Filo Iniz. Fin. Ctg0	Quota Iniz. Final AmpC	T r a t	Sez Bas Alt	C o n c	VERIFICA A PRESSO-FLESSIONE								VERIFICA A TAGLIO E TORSIONE														
					Co mb	M Exd (t*m)	M Eyd (t*m)	N Ed (t)	x/ d	εf% 100	εc% 100	Area cmq sup inf	Co mb	V Exd (t)	V Eyd (t)	T Sdu (t*m)	V Rxd (t)	V Ryd (t)	TRd (t*m)	TRld (t*m)	Coe CIs	Coe Sta	ALon cmq	Staffe Pas Lun Fi			
2.5	1.00	4	50	5	1	4.3	0.0	0.0	18	14	4	2.3	3.4	1	0.0	-4.7	0.0	10.9	19.6	3.9	0.0	16	24	0.0	20	50	8
28	3.40	4	30	3	1	2.2	0.0	0.0	18	7	2	2.3	3.4	1	0.0	-5.3	0.0	10.9	19.6	3.9	0.0	18	27	0.0	20	50	8
33	3.40	/	30	3	1	-6.4	0.0	0.0	0	999	999	2.3	3.4	1	0.0	-7.1	0.0	10.9	19.6	3.9	0.0	24	36	0.0	20	20	8
NoVer.	1.00	4	50	5	1	-6.4	0.0	0.0	0	999	999	2.3	3.4	1	0.0	-9.0	0.0	10.9	19.6	3.9	0.0	31	46	0.0	20	50	8
33	3.40	2	30	3	1	-2.6	0.0	0.0	15	13	3	2.3	3.4	1	0.0	3.5	0.0	10.9	19.6	3.9	0.0	12	18	0.0	20	32	8
35	3.40	/	30	3	1	-2.6	0.0	0.0	15	13	3	2.3	3.4	0	0.0	0.0	0.0	0.0	0.0	0.0	0.0	0	0	0.0	20	0	8
2.5	1.00	2	50	5	1	-2.2	0.0	0.0	15	11	2	2.3	3.4	1	0.0	3.1	0.0	10.9	19.6	3.9	0.0	11	16	0.0	20	32	8

STAMPA PROGETTO S.L.U. - AZIONI S.L.V. - PILASTRI

Filo Iniz. Fin. Ctg0	Quota Iniz. Final N/Nc	T r a t	Sez Bas Alt	C o n c	VERIFICA A PRESSO-FLESSIONE								VERIFICA A TAGLIO E TORSIONE													
					Co mb	M Exd (t*m)	M Eyd (t*m)	N Ed (t)	x/ d	εf% 100	εc% 100	Area cmq b h	Co mb	V Exd (t)	V Eyd (t)	T Sdu (t*m)	V Rxd (t)	V Ryd (t)	TRd (t*m)	TRld (t*m)	Coe CIs	Coe Sta	ALon cmq	Staffe Pas Lun Fi		
1	0.00	1	1	1	1	-0.2	-0.9	-7.9	1	2	2.3	2.3	1	0.8	-0.1	0.0	10.9	10.9	2.0	0.0	5	7	0.0	20	145	8
1	3.40		30	3	1	0.1	0.6	-7.3	0	1	2.3	2.3	0	0.0	0.0	0.0	0.0	0.0	0.0	0.0	0	0	0.0	20	0	8
2.5	0.00		30	5	1	0.1	1.5	-7.0	7	4	2.3	2.3	1	0.8	-0.1	0.0	10.9	10.9	2.0	0.0	5	7	0.0	20	145	8
2	0.00		1	1	1	0.3	0.3	-17.5	0	2	2.3	2.3	1	-0.2	0.0	0.0	10.9	10.9	2.0	0.0	1	2	0.0	20	145	8
2	3.40		30	3	1	0.3	-0.3	-17.1	0	2	2.3	2.3	0	0.0	0.0	0.0	0.0	0.0	0.0	0.0	0	0	0.0	20	0	8
2.5	0.00		30	5	1	0.3	-0.3	-16.6	0	2	2.3	2.3	1	-0.2	0.0	0.0	10.9	10.9	2.0	0.0	1	2	0.0	20	145	8
3	0.00		1	1	1	0.3	0.3	-15.0	0	1	2.3	2.3	1	-0.1	0.0	0.0	10.9	10.9	2.0	0.0	1	1	0.0	20	145	8
3	3.40		30	3	1	0.3	0.3	-14.6	0	1	2.3	2.3	0	0.0	0.0	0.0	0.0	0.0	0.0	0.0	0	0	0.0	20	0	8
2.5	0.00		30	5	1	0.3	-0.3	-14.1	0	1	2.3	2.3	1	-0.1	0.0	0.0	10.9	10.9	2.0	0.0	1	1	0.0	20	145	8
4	0.00		1	1	1	-0.1	0.5	-6.1	0	1	2.3	2.3	1	-0.4	0.0	0.0	10.9	10.9	2.0	0.0	3	4	0.0	20	145	8
4	3.40		30	3	1	0.1	-0.3	-5.6	0	1	2.3	2.3	0	0.0	0.0	0.0	0.0	0.0	0.0	0.0	0	0	0.0	20	0	8
2.5	0.00		30	5	1	0.1	-0.8	-5.3	2	2	2.3	2.3	1	-0.4	0.0	0.0	10.9	10.9	2.0	0.0	3	4	0.0	20	145	8
5	0.00		1	1	1	0.1	0.1	-3.1	0	0	2.3	2.3	1	0.0	0.0	0.0	10.9	10.9	2.0	0.0	0	0	0.0	20	145	8
5	3.40		30	3	1	0.1	0.1	-2.8	0	0	2.3	2.3	0	0.0	0.0	0.0	0.0	0.0	0.0	0.0	0	0	0.0	20	0	8
2.5	0.00		30	5	1	-0.1	0.0	-2.3	0	0	2.3	2.3	1	0.0	0.0	0.0	10.9	10.9	2.0	0.0	0	0	0.0	20	145	8
6	0.00		1	1	1	-0.1	-0.1	-3.2	0	0	2.3	2.3	1	0.0	0.0	0.0	10.9	10.9	2.0	0.0	0	0	0.0	20	145	8
6	3.40		30	3	1	-0.1	0.1	-2.8	0	0	2.3	2.3	0	0.0	0.0	0.0	0.0	0.0	0.0	0.0	0	0	0.0	20	0	8
2.5	0.00		30	5	1	0.0	0.0	-2.3	0	0	2.3	2.3	1	0.0	0.0	0.0	10.9	10.9	2.0	0.0	0	0	0.0	20	145	8
7	0.00		1	1	1	0.1	0.2	-2.3	0	0	2.3	2.3	1	-0.1	0.1	0.0	16.5	16.5	1.9	0.0	1	1	0.0	20	145	8
7	3.40		30	3	1	-0.1	-0.1	-1.7	0	0	2.3	2.3	0	0.0	0.0	0.0	0.0	0.0	0.0	0.0	0	0	0.0	20	0	8
2.5	0.00		30	5	1	-0.2	-0.3	-1.4	1	1	2.3	2.3	1	-0.1	0.1	0.0	16.5	16.5	1.9	0.0	1	1	0.0	20	145	8
8	0.00		1	1	1	0.1	-0.1	-4.6	0	0	2.3	2.3	1	0.1	0.1	0.0	10.9	10.9	2.0	0.0	1	1	0.0	20	145	8
8	3.40		30	3	1	-0.1	0.1	-4.1	0	0	2.3	2.3	0	0.0	0.0	0.0	0.0	0.0	0.0	0.0	0	0	0.0	20	0	8
2.5	0.00		30	5	1	-0.1	0.3	-3.8	0	1	2.3	2.3	1	0.1	0.1	0.0	10.9	10.9	2.0	0.0	1	1	0.0	20	145	8
9	0.00		1	1	1	0.2	0.2	-8.5	0	1	2.3	2.3	1	0.0	0.0	0.0	10.9	10.9	2.0	0.0	0	0	0.0	20	145	8
9	3.40		30	3	1	-0.2	0.2	-8.2	0	1	2.3	2.3	0	0.0	0.0	0.0	0.0	0.0	0.0	0.0	0	0	0.0	20	0	8
2.5	0.00		30	5	1	-0.2	-0.2	-7.7	0	1	2.3	2.3	1	0.0	0.0	0.0	10.9	10.9	2.0	0.0	0	0	0.0	20	145	8
10	0.00		1	1	1	-0.2	-0.2	-12.2	0	1	2.3	2.3	1	0.1	0.0	0.0	10.9	10.9	2.0	0.0	1	1	0.0	20	145	8
10	3.40		30	3	1	0.2	0.2	-11.9	0	1	2.3	2.3	0	0.0	0.0	0.0	0.0	0.0	0.0	0.0	0	0	0.0	20	0	8
2.5	0.00		30	5	1	0.2	0.2	-11.4	0	1	2.3	2.3	1	0.1	0.0	0.0	10.9	10.9	2.0	0.0	1	1	0.0	20	145	8
11	0.00		1	1	1	0.2	0.2	-9.7	0	1	2.3	2.3	1	-0.2	0.0	0.0	10.9	10.9	2.0	0.0	1	2	0.0	20	145	8
11	3.40		30	3	1	0.2	-0.2	-9.3	0	1	2.3	2.3	0	0.0	0.0	0.0	0.0	0.0	0.0	0.0	0	0	0.0	20	0	8
2.5	0.00		30	5	1	0.2	-0.4	-8.8	0	1	2.3	2.3	1	-0.2	0.0	0.0	10.9	10.9	2.0	0.0	1	2	0.0	20	145	8
12	0.00		1	1	1	0.3	0.3	-13.4	0	1	2.3	2.3	1	0.0	0.0	0.0	10.9	10.9	2.0	0.0	0	0	0.0	20	145	8
12	3.40		30	3	1	0.3	0.3	-13.1	0	1	2.3	2.3	0	0.0	0.0	0.0	0.0	0.0	0.0	0.0	0	0	0.0	20	0	8
2.5	0.00		30	5	1	0.3	-0.3	-12.5	0	1	2.3	2.3	1	0.0	0.0	0.0	10.9	10.9	2.0	0.0	0	0	0.0	20	145	8
13	0.00		1	1	1	-0.1	0.1	-6.2	0	1	2.3	2.3	1	0.0	-0.1	0.0	10.9	10.9	2.0	0.0	1	1	0.0	20	145	8
13	3.40		30	3	1	0.1	0.1	-5.8	0	1	2.3	2.3	0	0.0	0.0	0.0	0.0	0.0	0.0	0.0	0	0	0.0	20	0	8
2.5	0.00		30	5	1	0.2	-0.1	-5.3	0	1	2.3	2.3	1	0.0	-0.1	0.0	10.9	10.9	2.0	0.0	1	1	0.0	20	145	8
14	0.00		1	1	1	-0.4	-0.3	-15.9	0	2	2.3	2.3	1	0.0	-0.4	0.0	10.9	10.9	2.0	0.0	2	4	0.0	20	155	8
14	3.40		30	3	1	0.3	0.3	-15.5	0	1	2.3	2.3	0	0.0	0.0	0.0	0.0	0.0	0.0	0.0	0	0	0.0	20	0	8
2.5	0.00		30	5	1	0.8	0.3	-15.0	0	2	2.3	2.3	1	0.0	-0.4	0.0	10.9	10.9	2.0	0.0	2	4	0.0	20	155	8
15	0.00		1	1	1	-0.3	0.3	-12.9	0	1	2.3	2.3	1													

SCUOLA ORISTANO_S.FATTO

STAMPA PROGETTO S.L.U. - AZIONI S.L.V. - PILASTRI

Filo Iniz. Fin. Ctg0	Quota Iniz. Final N/Nc	T r a t	Sez Bas Alt	C o n c	VERIFICA A PRESSO-FLESSIONE								VERIFICA A TAGLIO E TORSIONE												
					Co mb	M Exd (t*m)	M Eyd (t*m)	N Ed (t)	x/ /d	εf% 100	εc% 100	Area cmq b h	Co mb	V Exd (t)	V Eyd (t)	T Sdu (t*m)	V Rxd (t)	V Ryd (t)	TRd (t*m)	TRId (t*m)	Coe CIs	Coe Sta	ALon cmq	Staffe Pas Lun Fi	
17	0.00	1	1	1	-0.4	-0.4	-19.8	0	2	2.3	2.3	1	0.0	0.0	0.0	10.9	10.9	2.0	0.0	0	0	0.0	20	155	8
17	3.40	30	3	1	0.4	0.4	-19.4	0	2	2.3	2.3	0	0.0	0.0	0.0	0.0	0.0	0.0	0.0	0	0	0.0	20	0	8
2.5	0.00	30	5	1	0.4	0.4	-18.9	0	2	2.3	2.3	1	0.0	0.0	0.0	10.9	10.9	2.0	0.0	0	0	0.0	20	155	8
18	0.00	1	1	1	0.3	-0.3	-15.8	0	1	2.3	2.3	1	0.0	0.0	0.0	10.9	10.9	2.0	0.0	0	0	0.0	20	145	8
18	3.40	30	3	1	0.3	-0.3	-15.4	0	1	2.3	2.3	0	0.0	0.0	0.0	0.0	0.0	0.0	0.0	0	0	0.0	20	0	8
2.5	0.00	30	5	1	-0.3	-0.3	-14.9	0	1	2.3	2.3	1	0.0	0.0	0.0	10.9	10.9	2.0	0.0	0	0	0.0	20	145	8
19	0.00	1	1	1	0.1	-0.1	-6.1	0	1	2.3	2.3	1	0.0	0.1	0.0	10.9	10.9	2.0	0.0	1	1	0.0	20	145	8
19	3.40	30	3	1	-0.1	-0.1	-5.8	0	1	2.3	2.3	0	0.0	0.0	0.0	0.0	0.0	0.0	0.0	0	0	0.0	20	0	8
2.5	0.00	30	5	1	-0.2	-0.1	-5.3	0	1	2.3	2.3	1	0.0	0.1	0.0	10.9	10.9	2.0	0.0	1	1	0.0	20	145	8
20	0.00	1	1	1	0.5	-0.6	-15.8	0	2	2.3	2.3	1	0.6	0.5	0.0	18.3	18.3	1.9	0.0	6	5	0.0	20	155	8
20	3.40	30	3	1	-0.4	0.4	-15.3	0	2	2.3	2.3	0	0.0	0.0	0.0	0.0	0.0	0.0	0.0	0	0	0.0	20	0	8
2.5	0.00	30	5	1	-0.9	1.1	-14.9	2	4	2.3	2.3	1	0.6	0.5	0.0	18.3	18.3	1.9	0.0	6	5	0.0	20	155	8
21	0.00	1	1	1	0.3	-0.3	-13.5	0	1	2.3	2.3	1	0.0	0.2	0.0	10.9	10.9	2.0	0.0	1	2	0.0	20	145	8
21	3.40	30	3	1	-0.3	-0.3	-13.2	0	1	2.3	2.3	0	0.0	0.0	0.0	0.0	0.0	0.0	0.0	0	0	0.0	20	0	8
2.5	0.00	30	5	1	-0.4	-0.3	-12.7	0	1	2.3	2.3	1	0.0	0.2	0.0	10.9	10.9	2.0	0.0	1	2	0.0	20	145	8
22	0.00	1	1	1	-0.2	-0.1	-7.4	0	1	2.3	2.3	1	0.0	-0.2	0.0	10.9	10.9	2.0	0.0	1	2	0.0	20	145	8
22	3.40	30	3	1	0.1	-0.1	-7.0	0	1	2.3	2.3	0	0.0	0.0	0.0	0.0	0.0	0.0	0.0	0	0	0.0	20	0	8
2.5	0.00	30	5	1	0.3	0.1	-6.5	0	1	2.3	2.3	1	0.0	-0.2	0.0	10.9	10.9	2.0	0.0	1	2	0.0	20	145	8
23	0.00	1	1	1	-0.3	-0.3	-15.4	0	1	2.3	2.3	1	0.1	-0.2	0.0	10.9	10.9	2.0	0.0	2	2	0.0	20	145	8
23	3.40	30	3	1	0.3	-0.3	-15.1	0	1	2.3	2.3	0	0.0	0.0	0.0	0.0	0.0	0.0	0.0	0	0	0.0	20	0	8
2.5	0.00	30	5	1	0.5	0.3	-14.6	0	2	2.3	2.3	1	0.1	-0.2	0.0	10.9	10.9	2.0	0.0	2	2	0.0	20	145	8
24	0.00	1	1	1	0.3	0.1	-7.0	0	1	2.3	2.3	1	-0.1	0.3	0.0	10.9	10.9	2.0	0.0	2	2	0.0	20	145	8
24	3.40	30	3	1	-0.2	-0.1	-6.5	0	1	2.3	2.3	0	0.0	0.0	0.0	0.0	0.0	0.0	0.0	0	0	0.0	20	0	8
2.5	0.00	30	5	1	-0.4	-0.1	-6.1	0	1	2.3	2.3	1	-0.1	0.3	0.0	10.9	10.9	2.0	0.0	2	2	0.0	20	145	8
25	0.00	1	1	1	-0.6	-0.1	-5.2	1	1	2.3	2.3	1	0.0	-0.6	0.0	10.9	10.9	2.0	0.0	4	5	0.0	20	145	8
25	3.40	30	3	1	0.4	-0.1	-4.7	0	1	2.3	2.3	0	0.0	0.0	0.0	0.0	0.0	0.0	0.0	0	0	0.0	20	0	8
2.5	0.00	30	5	1	1.1	0.1	-4.3	5	3	2.3	2.3	1	0.0	-0.6	0.0	10.9	10.9	2.0	0.0	4	5	0.0	20	145	8
26	0.00	1	1	1	0.4	-0.2	-5.9	0	1	2.3	2.3	1	0.2	0.4	0.0	10.9	10.9	2.0	0.0	3	3	0.0	20	145	8
26	3.40	30	3	1	-0.2	0.1	-5.4	0	1	2.3	2.3	0	0.0	0.0	0.0	0.0	0.0	0.0	0.0	0	0	0.0	20	0	8
2.5	0.00	30	5	1	-0.7	0.3	-5.0	2	2	2.3	2.3	1	0.2	0.4	0.0	10.9	10.9	2.0	0.0	3	3	0.0	20	145	8
27	0.00	1	1	1	-0.4	0.4	-21.6	1	2	2.3	2.3	1	0.0	-0.1	0.0	10.9	10.9	2.0	0.0	1	1	0.0	20	145	8
27	3.40	30	3	1	0.4	-0.4	-21.2	1	2	2.3	2.3	0	0.0	0.0	0.0	0.0	0.0	0.0	0.0	0	0	0.0	20	0	8
2.5	0.00	30	5	1	0.4	-0.4	-20.7	0	2	2.3	2.3	1	0.0	-0.1	0.0	10.9	10.9	2.0	0.0	1	1	0.0	20	145	8
28	0.00	1	1	1	-1.7	0.3	-12.3	4	4	2.3	2.3	1	-0.3	-1.5	0.0	10.9	10.9	2.0	0.0	10	14	0.0	20	145	8
28	3.40	30	3	1	1.0	-0.2	-11.7	1	2	2.3	2.3	0	0.0	0.0	0.0	0.0	0.0	0.0	0.0	0	0	0.0	20	0	8
2.5	0.00	30	5	1	2.8	-0.5	-11.4	15	9	2.3	2.3	1	-0.3	-1.5	0.0	10.9	10.9	2.0	0.0	10	14	0.0	20	145	8
29	0.00	1	1	1	0.3	-0.3	-15.1	0	1	2.3	2.3	1	0.0	0.1	0.0	10.9	10.9	2.0	0.0	0	1	0.0	20	145	8
29	3.40	30	3	1	0.3	-0.3	-14.8	0	1	2.3	2.3	0	0.0	0.0	0.0	0.0	0.0	0.0	0.0	0	0	0.0	20	0	8
2.5	0.00	30	5	1	-0.3	-0.3	-14.3	0	1	2.3	2.3	1	0.0	0.1	0.0	10.9	10.9	2.0	0.0	0	1	0.0	20	145	8
30	0.00	1	1	1	0.5	-0.5	-16.7	0	2	2.3	2.3	1	0.5	0.4	0.0	18.4	18.4	1.9	0.0	5	4	0.0	20	145	8
30	3.40	30	3	1	-0.3	0.3	-16.4	0	2	2.3	2.3	0	0.0	0.0	0.0	0.0	0.0	0.0	0.0	0	0	0.0	20	0	8
2.5	0.00	30	5	1	-0.8	0.8	-15.9	1	3	2.3	2.3	1	0.5	0.4	0.0	18.4	18.4	1.9	0.0	5	4	0.0	20	145	8
31	0.00	1	1	1	0.6	0.5	-7.2	1	2	2.3	2.3	1	-0.5	0.5	0.0	17.2	17.2	1.9	0.0	6	5	0.0	20	145	8
31	3.40	30	3	1	-0.3	-0.3	-6.7	0	1	2.3	2.3	0	0.0	0.0	0.0	0.0	0.0	0.0	0.0	0	0	0.0	20	0	8
2.5	0.00	30	5	1	-1.0	-0.8	-6.3	6	5	2.3	2.3	1	-0.5	0.5	0.0	17.2	17.2	1.9	0.0	6	5	0.0	20	145	8
32	0.00	1	1	1	-0.1	0.1	-3.1	0	0	2.3	2.3	1	-0.1	-0.1	0.0	16.7	16.7	1.9	0.0	1	1	0.0	20	150	8
32	3.40	30	3	1	0.1	-0.1	-2.6	0	0	2.3	2.3	0	0.0	0.0	0.0	0.0	0.0	0.0	0.0	0	0	0.0	20	0	8
2.5	0.00	30	5	1	0.1	-0.1	-2.3	0	0	2.3	2.3	1	-0.1	-0.1	0.0	16.7	16.7	1.9	0.0	1	1	0.0	20	150	8
33	0.00	1	1	1	0.8	0.5	-22.0	0	3	2.3	2.3	1	-0.5	0.8	0.0	10.9	10.9	2.0	0.0	6	7	0.0	20	145	8
33	3.40	30	3	1	-0.5	-0.4	-21.5	0	2	2.3	2.3	0	0.0	0.0	0.0	0.0	0.0	0.0	0.0	0	0	0.0	20	0	8
2.5	0.00	30	5	1	-1.4	-0.9	-21.2	1	4	2.3	2.3	1	-0.5	0.8	0.0	10.9	10.9	2.0	0.0	6	7	0.0	20	145	8
34	0.00	1	1	1	0.1	-0.1	-4.6	0	0	2.3	2.3	1	0.0	0.0	0.0	10.9	10.9	2.0	0.0	0	0	0.0	20	145	8
34	3.40	30	3	1	-0.1	-0.1	-4.3	0	0	2.3	2.3	0	0.0	0.0	0.0	0.0	0.0	0.0	0.0	0	0	0.0	20	0	8
2.5	0.00	30	5	1	-0.1	0.1	-3.8	0	0	2.3	2.3	1	0.0	0.0	0.0	10.9	10.9	2.0	0.0	0	0	0.0	20	145	8
35	0.00	1	1	1	0.0	-0.1	0.5	2	0	2.3	2.3	1	0.1	0.0	0.0	10.9	10.9	2.0	0.0	1	1	0.0	20	145	8
35	3.40	30	3	1	0.0	0.0	1.0	2	0	2.3	2.3	0	0.0	0.0	0.0	0.0	0.0	0.0	0.0	0	0	0.0	20	0	8
2.5	0.00	30	5	1	-0.1	0.1	1.3	3	1	2.3	2.3	1	0.1	0.0	0.0	10.9	10.9	2.0	0.0	1	1	0.0	20	145	8
36	0.00	1	1	1	0.1	-0.1	-3.0	0	0	2.3	2.3	1	0.0	0.1	0.0	10.9	10.9	2.0	0.0	1	1	0.0	20	145	8
36	3.40	30	3	2	-0.1	-0.1	-2.6	0	0	2.3	2.3	0	0.0	0.0	0.0	0.0	0.0	0.0	0.0	0	0	0.0	20	0	8
2.5	0.00	30	5	1	-0.2	0.0	-2.2	0	0	2.3	2.3	1	0.0	0.1	0.0	10.9	10.9	2.0	0.0	1	1	0.0	20	145	8

SCUOLA ORISTANO S.FATTO

STAMPA PROGETTO S.L.U. - AZIONI S.L.V. - FATTORI DI COMPORTAM. DEGLI ELEMENTI

IDENTIFICATIVO								DIREZIONE X		DIREZIONE Y		IDENTIFICATIVO								DIREZIONE X		DIREZIONE Y	
Asta 3D	Nodo In.	Nodo Fin.	Filo Iniz.	Filo Fin.	QuoIn (m)	QuoFi (m)	Fattore 'q' Tagl.	Fattore 'q' Fless.	Fattore 'q' Tagl.	Fattore 'q' Fless.	Asta 3D	Nodo In.	Nodo Fin.	Filo Iniz.	Filo Fin.	QuoIn (m)	QuoFi (m)	Fattore 'q' Tagl.	Fattore 'q' Fless.	Fattore 'q' Tagl.	Fattore 'q' Fless.		
1	2	1	1	1	0.00	3.40	3.90	3.90	3.90	3.90	2	4	3	2	2	0.00	3.40	3.90	3.90	3.90	3.90		
3	6	5	3	3	0.00	3.40	3.90	3.90	3.90	3.90	4	8	7	4	4	0.00	3.40	3.90	3.90	3.90	3.90		
5	10	9	5	5	0.00	3.40	3.90	3.90	3.90	3.90	6	12	11	6	6	0.00	3.40	3.90	3.90	3.90	3.90		
7	14	13	7	7	0.00	3.40	3.90	3.90	3.90	3.90	8	16	15	8	8	0.00	3.40	3.90	3.90	3.90	3.90		
9	18	17	9	9	0.00	3.40	3.90	3.90	3.90	3.90	10	20	19	10	10	0.00	3.40	3.90	3.90	3.90	3.90		
11	22	21	11	11	0.00	3.40	3.90	3.90	3.90	3.90	12	24	23	12	12	0.00	3.40	3.90	3.90	3.90	3.90		
13	26	25	13	13	0.00	3.40	3.90	3.90	3.90	3.90	14	28	27	14	14	0.00	3.40	3.90	3.90	3.90	3.90		
15	30	29	15	15	0.00	3.40	3.90	3.90	3.90	3.90	16	32	31	16	16	0.00	3.40	3.90	3.90	3.90	3.90		
17	34	33	17	17	0.00	3.40	3.90	3.90	3.90	3.90	18	36	35	18	18	0.00	3.40	3.90	3.90	3.90	3.90		
19	38	37	19	19	0.00	3.40	3.90	3.90	3.90	3.90	20	40	39	20	20	0.00	3.40	3.90	3.90	3.90	3.90		
21	42	41	21	21	0.00	3.40	3.90	3.90	3.90	3.90	22	44	43	22	22	0.00	3.40	3.90	3.90	3.90	3.90		
23	46	45	23	23	0.00	3.40	3.90	3.90	3.90	3.90	24	48	47	24	24	0.00	3.40	3.90	3.90	3.90	3.90		
25	50	49	25	25	0.00	3.40	3.90	3.90	3.90	3.90	26	52	51	26	26	0.00	3.40	3.90	3.90	3.90	3.90		
27	54	53	27	27	0.00	3.40	3.90	3.90	3.90	3.90	28	56	55	28	28	0.00	3.40	3.90	3.90	3.90	3.90		
29	58	57	29	29	0.00	3.40	3.90	3.90	3.90	3.90	30	60	59	30	30	0.00	3.40	3.90	3.90	3.90	3.90		
31	62	61	31	31	0.00	3.40	3.90	3.90	3.90	3.90	32	64	63	32	32	0.00	3.40	3.90	3.90	3.90	3.90		
33	66	65	33	33	0.00	3.40	3.90	3.90	3.90	3.90	34	68	67	34	34	0.00	3.40	3.90	3.90	3.90	3.90		
35	70	69	35	35	0.00	3.40	3.90	3.90	3.90	3.90	36	72	71	36	36	0.00	3.40	3.90	3.90	3.90	3.90		
37	8	6	4	3	3.40	3.40	3.90	3.90	3.90	3.90	38	4	2	2	1	3.40	3.40	3.90	3.90	3.90	3.90		
39	6	4	3	2	3.40	3.40	3.90	3.90	3.90	3.90	40	8	10	4	5	3.40	3.40	3.90	3.90	3.90	3.90		
41	14	22	7	11	3.40	3.40	3.90	3.90	3.90	3.90	42	18	16	9	8	3.40	3.40	3.90	3.90	3.90	3.90		
43	20	18	10	9	3.40	3.40	3.90	3.90	3.90	3.90	44	22	24	11	12	3.40	3.40	3.90	3.90	3.90	3.90		
45	24	20	12	10	3.40	3.40	3.90	3.90	3.90	3.90	46	2	12	1	6	3.40	3.40	3.90	3.90	3.90	3.90		
47	40	46	20	23	3.40	3.40	3.90	3.90	3.90	3.90	48	10	14	5	7	3.40	3.40	3.90	3.90	3.90	3.90		
49	12	16	6	8	3.40	3.40	3.90	3.90	3.90	3.90	50	52	54	26	27	3.40	3.40	3.90	3.90	3.90	3.90		
51	18	26	9	13	3.40	3.40	3.90	3.90	3.90	3.90	52	48	46	24	23	3.40	3.40	3.90	3.90	3.90	3.90		
53	50	48	25	24	3.40	3.40	3.90	3.90	3.90	3.90	54	52	56	26	28	3.40	3.40	3.90	3.90	3.90	3.90		
55	20	28	10	14	3.40	3.40	3.90	3.90	3.90	3.90	56	22	30	11	15	3.40	3.40	3.90	3.90	3.90	3.90		
57	62	60	31	30	3.40	3.40	3.90	3.90	3.90	3.90	58	64	66	32	33	3.40	3.40	3.90	3.90	3.90	3.90		
59	68	70	34	35	3.40	3.40	3.90	3.90	3.90	3.90	60	72	68	36	34	3.40	3.40	3.90	3.90	3.90	3.90		
61	26	32	13	16	3.40	3.40	3.90	3.90	3.90	3.90	62	28	34	14	17	3.40	3.40	3.90	3.90	3.90	3.90		
63	30	36	15	18	3.40	3.40	3.90	3.90	3.90	3.90	64	32	38	16	19	3.40	3.40	3.90	3.90	3.90	3.90		
65	34	40	17	20	3.40	3.40	3.90	3.90	3.90	3.90	66	36	42	18	21	3.40	3.40	3.90	3.90	3.90	3.90		
67	38	44	19	22	3.40	3.40	3.90	3.90	3.90	3.90	68	42	48	21	24	3.40	3.40	3.90	3.90	3.90	3.90		
69	44	52	22	26	3.40	3.40	3.90	3.90	3.90	3.90	70	46	54	23	27	3.40	3.40	3.90	3.90	3.90	3.90		
71	50	58	25	29	3.40	3.40	3.90	3.90	3.90	3.90	72	54	60	27	30	3.40	3.40	3.90	3.90	3.90	3.90		
73	56	90	28	33	3.40	3.40	3.90	3.90	3.90	3.90	74	58	62	29	31	3.40	3.40	3.90	3.90	3.90	3.90		
75	60	72	30	36	3.40	3.40	3.90	3.90	3.90	3.90	76	64	68	32	34	3.40	3.40	3.90	3.90	3.90	3.90		
77	66	80	33	35	3.40	3.40	3.90	3.90	3.90	3.90	78	90	89	28	33	3.40	3.40	3.90	3.90	3.90	3.90		
79	89	88	28	33	3.40	3.40	3.90	3.90	3.90	3.90	80	88	66	28	33	3.40	3.40	3.90	3.90	3.90	3.90		
81	80	70	33	35	3.40	3.40	3.90	3.90	3.90	3.90													

S.L.U. - AZIONI S.L.V. - VERIFICA PIASTRE - QUOTA: 1 ELEMENTO: 1

Quo N.r	P. Nr	Nod3d N.ro	Nx Kg/m	Ny Kg/m	Txy Kg/m	Mx kgm/m	My kgm/m	Mxy kgm/m	εc x *10000	εc y *10000	εf x *10000	εf y *10000	Ax s	Ay s	Ax i	Ay i	Atag	σt kg/cmq	eta mm	Fpunz. kg	FpnzLi kg	Apunz cmq
1	1	56	0	0	0	-6169	-2996	1234	14	16	34	88	11.0	4.9	5.5	2.4	0.0	-0.1	-4628	8733	0.0	
1	1	66	0	0	0	-4651	-2266	-300	9	11	18	67	8.5	3.7	4.3	1.8	0.0	-0.2	-8081	14497	0.0	
1	1	70	0	0	0	-3927	-1335	-1052	8	7	17	44	7.4	3.0	3.7	3.0	0.0	0.0	145	8371	0.0	
1	1	79	0	0	0	-512	-1651	-362	2	8	18	52	3.0	3.0	0.8	1.3	0.0	-0.7				
1	1	80	0	0	0	327	-966	-300	2	5	12	34	3.0	3.0	0.8	0.8	0.0	0.0				
1	1	88	0	0	0	1109	1023	-436	6	5	39	37	0.9	0.8	3.0	3.0	0.0	-0.8				
1	1	89	0	0	0	-270	1453	-38	1	7	10	47	3.0	1.2	0.8	3.0	0.0	-1.3				
1	1	90	0	0	0	1127	1598	419	6	8	39	51	0.9	1.3	3.0	3.0	0.0	-1.0				

S.L.U. - AZIONI S.L.V. - VERIFICA PUNZONAMENTO PIASTRE - QUOTA: 1 ELEMENTO: 1

Quo N.r	P. Nr	Nod3d N.ro	Nx Kg/m	Ny Kg/m	Txy Kg/m	Mx kgm/m	My kgm/m	Mxy kgm/m	VEd kg/cmq	VRd,max kg/cmq	Fpunz. kg	FpnzLi kg	Apunz cmq	Flag Verifica
1	1	56	0	0	0	-6169	-2996	1234	0.0	0.0	-4628	8733	0.00	OK
1	1	66	0	0	0	-4651	-2266	-300	0.0	0.0	-8081	14497	0.00	OK
1	1	70	0	0	0	-3927	-1335	-1052	0.0	0.0	145	8371	0.00	OK

RISULTATI VERIFICHE NODI CLS x ESISTENTE

IDENTIFICATIVO			DIREZIONE X								DIREZIONE Y							
Filo N.ro	Quota (m)	Nod3d N.ro	Nsup (t)	Coll Nodo	TaglSup (t)	TrazAf (t)	SgmCo	SgmTr	RcLim	RtLim	DeltRt	TaglSup (t)	TrazAf (t)	SgmCo	SgmTr	RcLim	RtLim	DeltRt
1	3.40	2	-4.1	NO	8.0	0.0	-16.2	6.8	-70.7	11.3		6.9	0.0	-12.2	5.1	-70.7	11.3	
2	3.40	4	-8.3	NO	12.0	0.0	-18.5	9.4	-70.7	11.3		0.4	0.0	-13.9	7.1	-70.7	11.3	
3	3.40	6	-6.0	SI	13.1	0.0	-18.9	11.5	-70.7	11.3		5.5	0.0	-14.2	8.6	-70.7	11.3	
4	3.40	8	-7.8	NO	14.7	0.0	-12.6	8.3	-70.7	11.3		0.5	0.0	-11.9	7.8	-70.7	11.3	
5	3.40	10	-7.7	NO	11.3	0.0	-14.1	5.4	-70.7	11.3		5.5	0.0	-13.3	5.1	-70.7	11.3	
6	3.40	12	-4.4	NO	6.0	0.0	-14.2	8.2	-70.7	11.3		1.8	0.0	-14.2	8.2	-70.7	11.3	
7	3.40	14	-2.0	SI	14.6	0.0	-19.4	15.0	-70.7	11.3		3.5	0.0	-14.6	11.3	-70.7	11.3	
8	3.40	16	-8.5	NO	13.3	0.0	-16.2	8.0	-70.7	11.3		0.8	0.0	-16.2	8.0	-70.7	11.3	
9	3.40	18	-6.6	NO	10.8	0.0	-16.0	8.8	-70.7	11.3		2.0	0.0	-12.1	6.6	-70.7	11.3	
10	3.40	20	4.1	SI	12.1	0.0	-18.2	15.8	-70.7	11.3		7.2	0.0	-13.7	11.9	-70.7	11.3	
11	3.40	22	-5.7	NO	9.4	0.0	-13.9	7.6	-70.7	11.3		4.5	0.0	-10.5	5.7	-70.7	11.3	

SCUOLA ORISTANO_S.FATTO

RISULTATI VERIFICHE NODI CLS x ESISTENTE																		
IDENTIFICATIVO			DIREZIONE 'X									DIREZIONE 'Y						
Filo N.ro	Quota (m)	Nod3d Nro	Nsup (t)	Coll Nodo	TaglSup (t)	TrazAf (t)	SgmCo	SgmTr	RcLim	RtLim	DeltRt	TaglSup (t)	TrazAf (t)	SgmCo	SgmTr	RcLim	RtLim	DeltRt
----- kg/cmq -----																		
12	3.40	24	-14.4	SI	12.7	0.0	-23.9	19.5	-70.7	11.3		6.4	0.0	-18.0	14.7	-70.7	11.3	
13	3.40	26	-5.4	NO	5.6	0.0	-9.8	3.8	-70.7	11.3		5.3	0.0	-7.4	2.9	-70.7	11.3	
14	3.40	28	-11.8	NO	10.0	0.0	-14.5	6.8	-70.7	11.3		0.8	0.0	-11.6	5.4	-70.7	11.3	
15	3.40	30	-8.3	NO	13.0	0.0	-19.6	10.5	-70.7	11.3		1.9	0.0	-14.8	7.9	-70.7	11.3	
16	3.40	32	0.8	NO	6.1	0.0	-16.0	10.8	-70.7	11.3		1.4	0.0	-16.0	10.8	-70.7	11.3	
17	3.40	34	-4.6	NO	11.9	0.0	-17.2	10.8	-70.7	11.3		0.2	0.0	-13.0	8.2	-70.7	11.3	
18	3.40	36	-1.3	NO	7.0	0.0	-14.3	10.5	-70.7	11.3		0.5	0.0	-14.3	10.5	-70.7	11.3	
19	3.40	38	-10.4	NO	9.5	0.0	-15.9	5.6	-70.7	11.3		3.2	0.0	-13.3	4.7	-70.7	11.3	
20	3.40	40	-7.1	NO	3.0	0.0	-15.0	1.8	-70.7	11.3		0.9	0.0	-15.0	1.8	-70.7	11.3	
21	3.40	42	-7.7	NO	6.0	0.0	-15.3	3.6	-70.7	11.3		1.4	0.0	-11.6	2.7	-70.7	11.3	
22	3.40	44	-10.1	NO	12.3	0.0	-20.1	9.1	-70.7	11.3		1.6	0.0	-15.2	6.8	-70.7	11.3	
23	3.40	46	-9.1	NO	8.2	0.0	-15.3	8.1	-70.7	11.3		2.3	0.0	-11.6	6.1	-70.7	11.3	
24	3.40	48	-9.6	SI	11.9	0.0	-19.4	12.1	-70.7	11.3		0.9	0.0	-14.6	9.1	-70.7	11.3	
25	3.40	50	-5.9	NO	10.1	0.0	-15.1	8.4	-70.7	11.3		1.2	0.0	-11.4	6.3	-70.7	11.3	
26	3.40	52	-7.9	NO	2.5	0.0	-14.2	1.6	-70.7	11.3		8.2	0.0	-14.2	1.6	-70.7	11.3	
27	3.40	54	1.9	NO	4.1	0.0	-13.9	5.6	-70.7	11.3		0.5	0.0	-10.5	4.2	-70.7	11.3	
28	3.40	56	-0.1	NO	7.7	0.0	-14.8	8.5	-70.7	11.3		7.5	0.0	-11.2	6.4	-70.7	11.3	
30	0.00	59	0.0	NO	0.0	0.0	0.0	0.0	0.0	0.0		0.0	0.0	0.0	0.0	0.0	0.0	
30	3.40	60	0.0	NO	0.0	0.0	0.0	0.0	0.0	0.0		0.0	0.0	0.0	0.0	0.0	0.0	
31	0.00	61	0.0	NO	0.0	0.0	0.0	0.0	0.0	0.0		0.0	0.0	0.0	0.0	0.0	0.0	
31	3.40	62	0.0	NO	0.0	0.0	0.0	0.0	0.0	0.0		0.0	0.0	0.0	0.0	0.0	0.0	
32	0.00	63	0.0	NO	0.0	0.0	0.0	0.0	0.0	0.0		0.0	0.0	0.0	0.0	0.0	0.0	
32	3.40	64	0.0	NO	0.0	0.0	0.0	0.0	0.0	0.0		0.0	0.0	0.0	0.0	0.0	0.0	
33	0.00	65	0.0	NO	0.0	0.0	0.0	0.0	0.0	0.0		0.0	0.0	0.0	0.0	0.0	0.0	
33	3.40	66	0.0	NO	0.0	0.0	0.0	0.0	0.0	0.0		0.0	0.0	0.0	0.0	0.0	0.0	
34	0.00	67	0.0	NO	0.0	0.0	0.0	0.0	0.0	0.0		0.0	0.0	0.0	0.0	0.0	0.0	
34	3.40	68	0.0	NO	0.0	0.0	0.0	0.0	0.0	0.0		0.0	0.0	0.0	0.0	0.0	0.0	
35	0.00	69	0.0	NO	0.0	0.0	0.0	0.0	0.0	0.0		0.0	0.0	0.0	0.0	0.0	0.0	
35	3.40	70	0.0	NO	0.0	0.0	0.0	0.0	0.0	0.0		0.0	0.0	0.0	0.0	0.0	0.0	
36	0.00	71	0.0	NO	0.0	0.0	0.0	0.0	0.0	0.0		0.0	0.0	0.0	0.0	0.0	0.0	
36	3.40	72	0.0	NO	0.0	0.0	0.0	0.0	0.0	0.0		0.0	0.0	0.0	0.0	0.0	0.0	

● SPECIFICHE CAMPI TABELLA DI STAMPA PUSH-OVER

Numero d'ordine della PushOver	: Tipo di distribuzione delle forze orizzontali utilizzate nell'analisi.
Angolo Ingr. Sisma (Grd)	: Angolo di ingresso del sisma della PushOver.
Numero collassi totali	: Numero di elementi che hanno raggiunto la condizione di collasso al termine dell'analisi.
Numero passo Resist.Max.	: Numero del passo a cui corrisponde il picco massimo del taglio alla base nella curva di capacità.
Numero passi significativi	: Numero dei passi significativi alla fine dell'analisi.
Massa SDOF, (t)	: Massa totale del sistema equivalente.
Taglio alla base max., (t)	: Tagliante massimo alla base della struttura reale.
Coeff. Partecipazione	: Coefficiente di partecipazione relativo alla distribuzione di forze orizzontali utilizzate nell'analisi della PushOver.
Resistenza SDOF, (t)	: Resistenza allo snervamento del sistema ad un grado di libertà equivalente.
Rigidezza SDOF, (t/m)	: Rigidezza all'origine del sistema ad un grado di libertà equivalente.
Spostam. Snervam. SDOF, (mm)	: Spostamento a cui corrisponde lo snervamento del sistema ad un grado di libertà equivalente.
Periodo SDOF, (sec)	: Periodo proprio del sistema ad un grado di libertà equivalente.
Rapporto di incrudimento	: Rapporto tra la rigidezza incrudente e la rigidezza all'origine del sistema ad un grado di libertà equivalente. Per un sistema elastico perfettamente plastico tale rapporto vale sempre 0.
Rapporto Alfau/alfa1	: Rapporto tra il tagliante ultimo e il tagliante a cui corrisponde la formazione della prima cerniera plastica. Per le strutture esistenti tale valore può assumere valori molto alti in quanto per bassi valori di forze orizzontali spesso viene raggiunto il limite elastico in qualche sezione.
Fattore struttura	: Fattore di struttura (q) calcolato a posteriori in funzione delle effettive risorse anelastiche della struttura.
Coeff Smorzam.Equival.	: Coefficiente di smorzamento di un oscillatore elasto-viscoso che dissipa per viscosità la stessa energia della struttura.
Duttilità	: Duttilità misurata sul legame bilatero del sistema elasto-plastico equivalente come rapporto tra lo spostamento ultimo (fine del tratto orizzontale) e lo spostamento al limite elastico (inizio tratto orizzontale).

Per ogni stato limite richiesto, la frase "MECCANISMI CONSIDERATI NELL'ANALISI" significa:

Con Flag di post-verifica = NO : Considera nell'analisi al passo non lineare sia i meccanismi fragili attivati che quelli duttili.

Con Flag di post-verifica = SI : Verifica a posteriori dei meccanismi fragili in corrispondenza dei passi della curva di capacità precedentemente valutata per il solo comportamento duttile. I risultati relativi ai soli meccanismi fragili sono riportati in una apposita tabella.

Spostamento S.L.x	: Domanda/Capacità dello spostamento relativo allo stato limite. : Flag riassuntivo della verifica effettuata per i meccanismi considerati nell'analisi.
PgaLx/g	: Valore della PGA limite corrispondente alla prestazione definita per lo stato limite considerato e per i meccanismi considerati nell'analisi.
q*	: Rapporto tra la domanda elastica di tagliante alla base e la resistenza del sistema SDOF equivalente. Viene utilizzato solo per le strutture in muratura in qual caso non può superare il valore 3.
Numero passo precedente	: Numero passo precedente al punto della curva per cui si raggiunge la capacità rispetto alla prestazione definita per lo stato limite e per i soli meccanismi considerati nell'analisi.
PgaLx/Pga y%	: Rapporto tra la PGA limite e la PGA al bedrock del sisma atteso nel sito con la probabilità prevista per lo stato limite corrispondente.
Asta3D Nro	: Numerazione 3D dell'asta in cui si raggiunge la prestazione definita per lo stato limite e per i soli meccanismi considerati nell'analisi.
TrCLx	: Valore del periodo di ritorno corrispondente all'evento sismico che provoca il raggiungimento della capacità per lo stato limite considerato e per i soli meccanismi considerati nell'analisi.
(TrCLx/TDLx)^a	: Rapporto tra il periodo di ritorno del sisma a cui corrisponde il raggiungimento della capacità ed il periodo di ritorno del sisma atteso nel sito con la probabilità prevista per lo stato limite corrispondente. L'esponente a vale 0,41 come previsto dalle linee guida nazionali.

DATI STAMPATI PER LE TABELLE AUSILIARIE

Push. nro	: Numero della PushOver.
PRIMO COLLASSO	: Dati relativi ai meccanismi fragili per gli elementi in calcestruzzo armato del Nodo e del Taglio.
TrCLC	: Valore del periodo di ritorno corrispondente all'evento sismico che provoca il raggiungimento della capacità per lo stato limite di collasso del Nodo/Taglio.
PgaLC/g	: Valore della PGA corrispondente all'evento sismico che provoca il raggiungimento della capacità per lo stato limite di collasso Nodo/Taglio.
Resistenza nel Piano di un pannello in muratura	: Indicatori di capacità relativi alla prestazione di raggiungimento della resistenza nel piano del primo pannello in muratura.
TrCLV	: Valore del periodo di ritorno corrispondente all'evento sismico che provoca il raggiungimento della capacità per lo stato limite di Salvaguardia della Vita. Prestazione definita dal raggiungimento della resistenza nel piano del primo pannello in muratura.
PgaLV/g	: Valore della PGA corrispondente all'evento sismico che provoca il raggiungimento della capacità per lo stato limite di Salvaguardia della Vita. Prestazione definita dal raggiungimento della resistenza nel piano del primo pannello in muratura.
VERIFICA MECCANISMI FRAGILI STRUTTURE IN C.A.	: Viene stampata la condizione di VERIFICATA/NON VERIFICATA. Nel caso non venga stampato nulla significa che la verifica effettuata a posteriori sulla curva di capacità determinata con l'analisi non lineare tenendo conto del solo comportamento duttile non è stata in grado di individuare alcun meccanismo fragile per cui è necessario ripetere l'analisi tenendo in conto i meccanismi fragili e settando il dato Push+PostVer. = No .

SPECIFICHE CAMPI TABELLA DI STAMPA RISULTATI ASTE PUSH-OVER

Identificativo	: <i>Filo Iniziale/Filo Finale/Quota Iniziale/Quota Finale/Numero asta 3d</i>
COLLASSO	: <i>Modo di collasso dell'asta o campo elastico</i>
Tipo di rotazione	: <i>Descrizione della capacità di rotazione della corda per limite di snervamento ed ultimo</i>
RuX In.	: <i>Capacità di rotazione ultima estremo iniziale asse X</i>
RuX Fin	: <i>Capacità di rotazione ultima estremo finale asse X</i>
RuY In.	: <i>Capacità di rotazione ultima estremo iniziale asse Y</i>
RuY Fin	: <i>Capacità di rotazione ultima estremo finale asse Y</i>
RsX In.	: <i>Capacità di rotazione allo snervamento estremo iniziale asse X</i>
RsY In.	: <i>Capacità di rotazione allo snervamento estremo iniziale asse Y</i>
RsX Fin	: <i>Capacità di rotazione allo snervamento estremo finale asse X</i>
RsY Fin	: <i>Capacità di rotazione allo snervamento estremo finale asse Y</i>
Capacità di rotaz	: <i>Valore della capacità di rotazione della corda per limite di snervamento ed ultimo espresso in radianti x 100</i>
Tipo di risposta	: <i>Descrizione della grandezza fisica considerata</i>
Mx	: <i>Momento flettente asse X</i>
My	: <i>Momento flettente asse Y</i>
N	: <i>Sforzo normale</i>
Tx	: <i>Taglio asse X</i>
Ty	: <i>Taglio asse Y</i>
Mz	: <i>Momento torcente</i>
TetX%	: <i>Rotazione della corda asse X</i>
TetY%	: <i>Rotazione della corda asse Y</i>

RISPOSTE ESTREMO INIZIALE	: <i>Le colonne si riferiscono alle grandezze per l'estremo iniziale dell'asta</i>
DANNO LEGGERO (D.M. 2005) / S.L.	: <i>Sono i valori delle grandezze considerate valutate nel punto della curva di capacità in corrispondenza della domanda sismica e della capacità della struttura per la prestazione di DANNO LEGGERO (D.M. 2005) / S.L. DANNO (NTC)</i>
DANNO (NTC)	
Domanda Capacità	
DANNO SEVERO (D.M. 2005) / S.L.	: <i>Sono i valori delle grandezze considerate valutate nel punto della curva di capacità in corrispondenza della domanda sismica e della capacità della struttura per la prestazione di DANNO SEVERO (D.M. 2005) / S.L. VITA (NTC)</i>
VITA (NTC)	
Domanda Capacità	
COLLASSO (D.M. 2005) / S.L.	: <i>Sono i valori delle grandezze considerate valutate nel punto della curva di capacità in corrispondenza della domanda sismica e della capacità della struttura per la prestazione di COLLASSO (D.M. 2005) / S.L. COLLASSO (NTC)</i>
COLLASSO (NTC)	
Domanda Capacità	

RISPOSTE ESTREMO FINALE	: <i>Le colonne si riferiscono alle grandezze per l'estremo finale dell'asta</i>
DANNO LEGGERO (D.M. 2005) / S.L.	: <i>Sono i valori delle grandezze considerate valutate nel punto della curva di capacità in corrispondenza della domanda sismica e della capacità della struttura per la prestazione di DANNO LEGGERO (D.M. 2005) / S.L. DANNO (NTC)</i>
DANNO (NTC)	
Domanda Capacità	
DANNO SEVERO (D.M. 2005) / S.L.	: <i>Sono i valori delle grandezze considerate valutate nel punto della curva di capacità in corrispondenza della domanda sismica e della capacità della struttura per la prestazione di DANNO SEVERO (D.M. 2005) / S.L. VITA (NTC)</i>
VITA (NTC)	
Domanda Capacità	
COLLASSO (D.M. 2005) / S.L.	: <i>Sono i valori delle grandezze considerate valutate nel punto della curva di capacità in corrispondenza della domanda sismica e della capacità della struttura per la prestazione di COLLASSO (D.M. 2005) / S.L. COLLASSO (NTC)</i>
COLLASSO (NTC)	
Domanda Capacità	

• **SPECIFICHE CAMPI TABELLA DI STAMPA**

Si riporta di seguito la spiegazione delle sigle usate nella tabella di stampa della verifica dei nodi non confinati per le strutture in calcestruzzo armato esistenti effettuate con il modello previsto:

nel caso di calcolo effettuato con la ntc2008 al punto della circolare 2/2/2009 C8.7.2.5 formule (8.7.2.2) e (8.7.2.3)
nel caso di calcolo effettuato con la ntc2018 al punto della circolare 21/1/2019 C8.7.2.3.5 formule (8.7.2.11) e (8.7.2.12)

Filo N.ro	: <i>Numero del filo del nodo</i>
Quota	: <i>Quota a cui si trova il nodo</i>
Nod3d N.ro	: <i>Numerazione del nodo nel modello tridimensionale</i>
Nsup (t)	: <i>Valore dello sforzo normale del pilastro superiore in tonnellate</i>
Coll Nodo	: <i>Flag che segnala l'eventuale collasso</i>
TaglSup (t)	: <i>Valore dello sforzo di taglio trasmesso dal pilastro superiore in tonnellate</i>
TrazAf (t)	: <i>Sforzo di trazione delle barre superiori delle travi ancorate nel nodo dovuto all'eventuale momento negativo agente</i>

I successivi valori si riferiscono alla verifiche effettuata nelle direzioni rispettivamente X e Y del sistema locale del pilastro a cui il nodo appartiene:

SgmCo kg/cmq	: <i>Tensione di compressione agente sul calcestruzzo del nodo</i>
SgmTr kg/cmq	: <i>Tensione di trazione agente sul calcestruzzo del nodo, depurata dell'eventuale contributo del rinforzo</i>
RcLim kg/cmq	: <i>Resistenza limite a compressione del calcestruzzo del nodo</i>
RtLim kg/cmq	: <i>Resistenza limite di trazione del calcestruzzo del nodo</i>
DeltaRt kg/cmq	: <i>Contributo del rinforzo alla Resistenza a trazione del nodo</i>

La verifica consiste nel verificare contemporaneamente:

- $SgmComp < RcLim$ (in valore assoluto)
- $SgmTraz < RtLim$ (in valore assoluto)

RISULTATI GENERALI PUSH-OVER

MECCANISMI DI COLLASSO CONSIDERATI NELLA ANALISI PUSH-OVER

- Analisi con meccanismi DUTTILI E FRAGILI
- Modalita' di collasso del nodo CLS CON confinamento
- Collasso a taglio considerato su TUTTE le aste in CLS
 - Collasso per ripresa di getto IGNORATA
 - Effetti P-Delta IGNORATI
- DISTRIBUZIONI FORZE SECONDO DEFORMATA MODALE: Proporzionale al Primo Modo

RISULTATI GENERALI PUSH-OVER

PUSH-OVER N.ro	1 -	Distrib.Forze Prop.Modolo:+Fx+0.3*Fy+Ecc5%	
Angolo Ingr. Sisma (Grd)	0	Numero collassi totali	1
Numero passo Resist.Max.	2	Numero passi significativi	2
Massa SDOF (t)	228.90	Taglio alla base max. (t)	33.29
Coeff. Partecipazione	1.00	Resistenza SDOF (t)	32.83
Rigidezza SDOF (t/m)	19084.35	Spostam. Snervam. SDOF mm	1.72
Periodo SDOF (sec)	0.22	Rapporto di incrudimento	0.000
Rapporto Alfau/alfa1	2.553	Fattore di comportamento	1.017
Coeff Smorzam.Equival.(%)	5	Duttilita'	1.017
STATO LIMITE DI OPERATIVITA'			
DOMANDA		CAPACITA'	
Spostamento mm	1.122	Spostamento mm	1.483
S.L. Operativita'	VERIFICATO	Numero passo precedente	1
PgaLO/g	0.029	ZetaE=PgaLO/Pga 81%	1.299
Rapporto q*=Fe/Fy	0.65	TrCLO (anni)	80
Tempo Intervento (anni)	89	(TrCLO/TDLO)^a	1.267
STATO LIMITE DI SALVAGUARDIA DELLA VITA			
DOMANDA		CAPACITA'	
Spostamento mm	5.613	Spostamento mm	1.483
S.L. Salvaguardia Vita	NON VERIFICA	Numero passo precedente	1
PgaLV/g	0.029	ZetaE=PgaLV/Pga 10%	0.520
Rapporto q*=Fe/Fy	1.80	Asta3D Nro	4
Tempo Intervento (anni)	5	TrCLV (anni)	80
-----		(TrCLV/TDLV)^a	0.407

RISULTATI GENERALI PUSH-OVER

PUSH-OVER N.ro	3 -	Distrib.Forze Prop.Modolo:+Fy+0.3*Fx+Ecc5%	
Angolo Ingr. Sisma (Grd)	90	Numero collassi totali	1
Numero passo Resist.Max.	3	Numero passi significativi	3
Massa SDOF (t)	228.90	Taglio alla base max. (t)	35.80
Coeff. Partecipazione	1.00	Resistenza SDOF (t)	34.90
Rigidezza SDOF (t/m)	25220.66	Spostam. Snervam. SDOF mm	1.38
Periodo SDOF (sec)	0.19	Rapporto di incrudimento	0.000
Rapporto Alfau/alfa1	2.395	Fattore di comportamento	1.029
Coeff Smorzam.Equival.(%)	5	Duttilita'	1.029
STATO LIMITE DI OPERATIVITA'			
DOMANDA		CAPACITA'	
Spostamento mm	0.849	Spostamento mm	1.271
S.L. Operativita'	VERIFICATO	Numero passo precedente	2
PgaLO/g	0.032	ZetaE=PgaLO/Pga 81%	1.446
Rapporto q*=Fe/Fy	0.61	TrCLO (anni)	105
Tempo Intervento (anni)	116	(TrCLO/TDLO)^a	1.417
STATO LIMITE DI SALVAGUARDIA DELLA VITA			

SCUOLA ORISTANO_S.FATTO

DOMANDA		CAPACITA'	
Spostamento mm	4.122	Spostamento mm	1.271
S.L. Salvaguardia Vita	NON VERIFICA	Numero passo precedente	2
PgaLV/g	0.032	ZetaE=PgaLV/Pga 10%	0.578
Rapporto q*=Fe/Fy	1.61	Asta3D Nro	23
Tempo Intervento (anni)	7	TrCLV (anni)	105
-----		(TrCLV/TDLV)^a	0.455

RISULTATI GENERALI PUSH-OVER

PUSH-OVER N.ro	6 -	Distrib.Forze Prop.Massa:-Fx+0.3*Fy+Ecc5%	
Angolo Ingr. Sisma (Grd)	180	Numero collassi totali	3
Numero passo Resist.Max.	1	Numero passi significativi	1
Massa SDOF (t)	228.90	Taglio alla base max. (t)	30.04
Coeff. Partecipazione	1.00	Resistenza SDOF (t)	30.04
Rigidezza SDOF (t/m)	19281.36	Spostam. Snervam. SDOF mm	1.56
Periodo SDOF (sec)	0.22	Rapporto di incrudimento	0.000
Rapporto Alfau/alfa1	1.000	Fattore di comportamento	1.000
Coeff Smorzam.Equival.(%)	5	Duttilita	1.000

STATO LIMITE DI OPERATIVITA'

DOMANDA		CAPACITA'	
Spostamento mm	1.111	Spostamento mm	1.168
S.L. Operativita'	VERIFICATO	Numero passo precedente	0
PgaLO/g	0.023	ZetaE=PgaLO/Pga 81%	1.048
Rapporto q*=Fe/Fy	0.71	TrCLO (anni)	48
Tempo Intervento (anni)	53	(TrCLO/TDLO)^a	1.027

STATO LIMITE DI SALVAGUARDIA DELLA VITA

DOMANDA		CAPACITA'	
Spostamento mm	5.842	Spostamento mm	1.168
S.L. Salvaguardia Vita	NON VERIFICA	Numero passo precedente	0
PgaLV/g	0.023	ZetaE=PgaLV/Pga 10%	0.419
Rapporto q*=Fe/Fy	1.97	Asta3D Nro	35
Tempo Intervento (anni)	3	TrCLV (anni)	48
-----		(TrCLV/TDLV)^a	0.330

RISULTATI GENERALI PUSH-OVER

PUSH-OVER N.ro	8 -	Distrib.Forze Prop.Massa:-Fy+0.3*Fx+Ecc5%	
Angolo Ingr. Sisma (Grd)	270	Numero collassi totali	1
Numero passo Resist.Max.	2	Numero passi significativi	2
Massa SDOF (t)	228.90	Taglio alla base max. (t)	38.70
Coeff. Partecipazione	1.00	Resistenza SDOF (t)	38.08
Rigidezza SDOF (t/m)	25221.19	Spostam. Snervam. SDOF mm	1.51
Periodo SDOF (sec)	0.19	Rapporto di incrudimento	0.000
Rapporto Alfau/alfa1	2.011	Fattore di comportamento	1.018
Coeff Smorzam.Equival.(%)	5	Duttilita	1.018

STATO LIMITE DI OPERATIVITA'

DOMANDA		CAPACITA'	
Spostamento mm	0.849	Spostamento mm	1.343
S.L. Operativita'	VERIFICATO	Numero passo precedente	1
PgaLO/g	0.033	ZetaE=PgaLO/Pga 81%	1.522
Rapporto q*=Fe/Fy	0.56	TrCLO (anni)	122
Tempo Intervento (anni)	135	(TrCLO/TDLO)^a	1.507

STATO LIMITE DI SALVAGUARDIA DELLA VITA

DOMANDA		CAPACITA'	
Spostamento mm	3.840	Spostamento mm	1.343

SCUOLA ORISTANO S.FATTO

S.L. Salvaguardia Vita	NON VERIFICA	Numero passo precedente	1
PgaLV/g	0.033	ZetaE=PgaLV/Pga 10%	0.609
Rapporto q*=Fe/Fy	1.48	Asta3D Nro	28
Tempo Intervento (anni)	9	TrCLV (anni)	122
-----		(TrCLV/TDLV)^a	0.484

RISULTATI GENERALI PUSH-OVER

PUSH-OVER N.ro	9 -	Distrib.Forze Prop.Modo:+Fx-0.3*Fy+Ecc5%	
Angolo Ingr. Sisma (Grd)	0	Numero collassi totali	1
Numero passo Resist.Max.	2	Numero passi significativi	2
Massa SDOF (t)	228.90	Taglio alla base max. (t)	34.51
Coeff. Partecipazione	1.00	Resistenza SDOF (t)	34.10
Rigidezza SDOF (t/m)	19036.74	Spostam. Snervam. SDOF mm	1.79
Periodo SDOF (sec)	0.22	Rapporto di incrudimento	0.000
Rapporto Alfau/alfa1	2.629	Fattore di comportamento	1.015
Coeff Smorzam.Equival.(%)	5	Duttilita	1.015

STATO LIMITE DI OPERATIVITA'

DOMANDA		CAPACITA'	
Spostamento mm	1.125	Spostamento mm	1.535
S.L. Operativita'	VERIFICATO	Numero passo precedente	1
PgaLO/g	0.029	ZetaE=PgaLO/Pga 81%	1.337
Rapporto q*=Fe/Fy	0.63	TrCLO (anni)	86
Tempo Intervento (anni)	95	(TrCLO/TDLO)^a	1.305

STATO LIMITE DI SALVAGUARDIA DELLA VITA

DOMANDA		CAPACITA'	
Spostamento mm	5.501	Spostamento mm	1.535
S.L. Salvaguardia Vita	NON VERIFICA	Numero passo precedente	1
PgaLV/g	0.029	ZetaE=PgaLV/Pga 10%	0.535
Rapporto q*=Fe/Fy	1.73	Asta3D Nro	4
Tempo Intervento (anni)	6	TrCLV (anni)	86
-----		(TrCLV/TDLV)^a	0.419

RISULTATI GENERALI PUSH-OVER

PUSH-OVER N.ro	11 -	Distrib.Forze Prop.Modo:+Fy-0.3*Fx+Ecc5%	
Angolo Ingr. Sisma (Grd)	90	Numero collassi totali	1
Numero passo Resist.Max.	3	Numero passi significativi	3
Massa SDOF (t)	228.90	Taglio alla base max. (t)	36.30
Coeff. Partecipazione	1.00	Resistenza SDOF (t)	35.51
Rigidezza SDOF (t/m)	25128.61	Spostam. Snervam. SDOF mm	1.41
Periodo SDOF (sec)	0.19	Rapporto di incrudimento	0.000
Rapporto Alfau/alfa1	2.491	Fattore di comportamento	1.025
Coeff Smorzam.Equival.(%)	5	Duttilita	1.025

STATO LIMITE DI OPERATIVITA'

DOMANDA		CAPACITA'	
Spostamento mm	0.852	Spostamento mm	1.273
S.L. Operativita'	VERIFICATO	Numero passo precedente	2
PgaLO/g	0.032	ZetaE=PgaLO/Pga 81%	1.446
Rapporto q*=Fe/Fy	0.60	TrCLO (anni)	105
Tempo Intervento (anni)	116	(TrCLO/TDLO)^a	1.417

STATO LIMITE DI SALVAGUARDIA DELLA VITA

DOMANDA		CAPACITA'	
Spostamento mm	4.087	Spostamento mm	1.273
S.L. Salvaguardia Vita	NON VERIFICA	Numero passo precedente	2
PgaLV/g	0.032	ZetaE=PgaLV/Pga 10%	0.578

SCUOLA ORISTANO S.FATTO

Rapporto $q^*=F_e/F_y$	1.58	Asta3D Nro	33
Tempo Intervento (anni)	7	TrCLV (anni)	105
-----		(TrCLV/TDLV) ^a	0.455

RISULTATI GENERALI PUSH-OVER

PUSH-OVER N.ro	14 -	Distrib.Forze Prop.Massa:-Fx-0.3*Fy+Ecc5%	
Angolo Ingr. Sisma (Grd)	180	Numero collassi totali	3
Numero passo Resist.Max.	1	Numero passi significativi	1
Massa SDOF (t)	228.90	Taglio alla base max. (t)	30.04
Coeff. Partecipazione	1.00	Resistenza SDOF (t)	30.04
Rigidezza SDOF (t/m)	19326.32	Spostam. Snervam. SDOF mm	1.55
Periodo SDOF (sec)	0.22	Rapporto di incrudimento	0.000
Rapporto Alfau/alfa1	1.000	Fattore di comportamento	1.000
Coeff Smorzam.Equival.(%)	5	Duttilita	1.000

STATO LIMITE DI OPERATIVITA'

DOMANDA		CAPACITA'	
Spostamento mm	1.108	Spostamento mm	1.166
S.L. Operativita'	VERIFICATO	Numero passo precedente	0
PgaLO/g	0.023	ZetaE=PgaLO/Pga 81%	1.048
Rapporto $q^*=F_e/F_y$	0.71	TrCLO (anni)	48
Tempo Intervento (anni)	53	(TrCLO/TDLO) ^a	1.027

STATO LIMITE DI SALVAGUARDIA DELLA VITA

DOMANDA		CAPACITA'	
Spostamento mm	5.833	Spostamento mm	1.166
S.L. Salvaguardia Vita	NON VERIFICA	Numero passo precedente	0
PgaLV/g	0.023	ZetaE=PgaLV/Pga 10%	0.419
Rapporto $q^*=F_e/F_y$	1.97	Asta3D Nro	35
Tempo Intervento (anni)	3	TrCLV (anni)	48
-----		(TrCLV/TDLV) ^a	0.330

RISULTATI GENERALI PUSH-OVER

PUSH-OVER N.ro	16 -	Distrib.Forze Prop.Massa:-Fy-0.3*Fx+Ecc5%	
Angolo Ingr. Sisma (Grd)	270	Numero collassi totali	1
Numero passo Resist.Max.	2	Numero passi significativi	2
Massa SDOF (t)	228.90	Taglio alla base max. (t)	38.76
Coeff. Partecipazione	1.00	Resistenza SDOF (t)	38.23
Rigidezza SDOF (t/m)	25289.57	Spostam. Snervam. SDOF mm	1.51
Periodo SDOF (sec)	0.19	Rapporto di incrudimento	0.000
Rapporto Alfau/alfa1	2.200	Fattore di comportamento	1.015
Coeff Smorzam.Equival.(%)	5	Duttilita	1.015

STATO LIMITE DI OPERATIVITA'

DOMANDA		CAPACITA'	
Spostamento mm	0.847	Spostamento mm	1.325
S.L. Operativita'	VERIFICATO	Numero passo precedente	1
PgaLO/g	0.033	ZetaE=PgaLO/Pga 81%	1.509
Rapporto $q^*=F_e/F_y$	0.56	TrCLO (anni)	119
Tempo Intervento (anni)	132	(TrCLO/TDLO) ^a	1.492

STATO LIMITE DI SALVAGUARDIA DELLA VITA

DOMANDA		CAPACITA'	
Spostamento mm	3.812	Spostamento mm	1.325
S.L. Salvaguardia Vita	NON VERIFICA	Numero passo precedente	1
PgaLV/g	0.033	ZetaE=PgaLV/Pga 10%	0.604
Rapporto $q^*=F_e/F_y$	1.47	Asta3D Nro	28
Tempo Intervento (anni)	9	TrCLV (anni)	119

SCUOLA ORISTANO S.FATTO

-----	(TrCLV/TDLV) ^a	0.479
-------	---------------------------	-------

RISULTATI GENERALI PUSH-OVER

PUSH-OVER N.ro	17 -	Distrib.Forze Prop.Modo:+Fx+0.3*Fy-Ecc5%	
Angolo Ingr. Sisma (Grd)	0	Numero collassi totali	2
Numero passo Resist.Max.	2	Numero passi significativi	2
Massa SDOF (t)	228.90	Taglio alla base max. (t)	37.42
Coeff. Partecipazione	1.00	Resistenza SDOF (t)	36.58
Rigidezza SDOF (t/m)	19291.29	Spostam. Snervam. SDOF mm	1.90
Periodo SDOF (sec)	0.22	Rapporto di incrudimento	0.000
Rapporto Alfau/alfa1	2.086	Fattore di comportamento	1.026
Coeff Smorzam.Equival.(%)	5	Duttilita	1.026
STATO LIMITE DI OPERATIVITA'			
DOMANDA		CAPACITA'	
Spostamento mm	1.110	Spostamento mm	1.691
S.L. Operativita'	VERIFICATO	Numero passo precedente	1
PgaLO/g	0.032	ZetaE=PgaLO/Pga 81%	1.473
Rapporto q*=Fe/Fy	0.59	TrCLO (anni)	111
Tempo Intervento (anni)	123	(TrCLO/TDLO) ^a	1.450
STATO LIMITE DI SALVAGUARDIA DELLA VITA			
DOMANDA		CAPACITA'	
Spostamento mm	5.216	Spostamento mm	1.691
S.L. Salvaguardia Vita	NON VERIFICA	Numero passo precedente	1
PgaLV/g	0.032	ZetaE=PgaLV/Pga 10%	0.589
Rapporto q*=Fe/Fy	1.62	Asta3D Nro	32
Tempo Intervento (anni)	8	TrCLV (anni)	111
-----		(TrCLV/TDLV) ^a	0.465

RISULTATI GENERALI PUSH-OVER

PUSH-OVER N.ro	19 -	Distrib.Forze Prop.Modo:+Fy+0.3*Fx-Ecc5%	
Angolo Ingr. Sisma (Grd)	90	Numero collassi totali	1
Numero passo Resist.Max.	3	Numero passi significativi	3
Massa SDOF (t)	228.90	Taglio alla base max. (t)	37.82
Coeff. Partecipazione	1.00	Resistenza SDOF (t)	36.99
Rigidezza SDOF (t/m)	25272.95	Spostam. Snervam. SDOF mm	1.46
Periodo SDOF (sec)	0.19	Rapporto di incrudimento	0.000
Rapporto Alfau/alfa1	2.725	Fattore di comportamento	1.025
Coeff Smorzam.Equival.(%)	5	Duttilita	1.025
STATO LIMITE DI OPERATIVITA'			
DOMANDA		CAPACITA'	
Spostamento mm	0.847	Spostamento mm	1.328
S.L. Operativita'	VERIFICATO	Numero passo precedente	2
PgaLO/g	0.033	ZetaE=PgaLO/Pga 81%	1.509
Rapporto q*=Fe/Fy	0.58	TrCLO (anni)	119
Tempo Intervento (anni)	132	(TrCLO/TDLO) ^a	1.492
STATO LIMITE DI SALVAGUARDIA DELLA VITA			
DOMANDA		CAPACITA'	
Spostamento mm	3.926	Spostamento mm	1.328
S.L. Salvaguardia Vita	NON VERIFICA	Numero passo precedente	2
PgaLV/g	0.033	ZetaE=PgaLV/Pga 10%	0.604
Rapporto q*=Fe/Fy	1.52	Asta3D Nro	23
Tempo Intervento (anni)	9	TrCLV (anni)	119
-----		(TrCLV/TDLV) ^a	0.479

SCUOLA ORISTANO S.FATTO

RISULTATI GENERALI PUSH-OVER

PUSH-OVER N.ro	22 -	Distrib.Forze Prop.Massa:-Fx+0.3*Fy-Ecc5%	
Angolo Ingr. Sisma (Grd)	180	Numero collassi totali	1
Numero passo Resist.Max.	1	Numero passi significativi	1
Massa SDOF (t)	228.90	Taglio alla base max. (t)	25.24
Coeff. Partecipazione	1.00	Resistenza SDOF (t)	25.24
Rigidezza SDOF (t/m)	19121.84	Spostam. Snervam. SDOF mm	1.32
Periodo SDOF (sec)	0.22	Rapporto di incrudimento	0.000
Rapporto Alfau/alfa1	1.000	Fattore di comportamento	1.000
Coeff Smorzam.Equival.(%)	5	Duttilita	1.000
STATO LIMITE DI OPERATIVITA'			
DOMANDA		CAPACITA'	
Spostamento mm	1.120	Spostamento mm	0.990
S.L. Operativita'	NON VERIFICA	Numero passo precedente	0
PgaLO/g	0.020	ZetaE=PgaLO/Pga 81%	0.895
Rapporto q*=Fe/Fy	0.85	TrCLO (anni)	34
Tempo Intervento (anni)	37	(TrCLO/TDLO)^a	0.891
STATO LIMITE DI SALVAGUARDIA DELLA VITA			
DOMANDA		CAPACITA'	
Spostamento mm	6.331	Spostamento mm	0.990
S.L. Salvaguardia Vita	NON VERIFICA	Numero passo precedente	0
PgaLV/g	0.020	ZetaE=PgaLV/Pga 10%	0.358
Rapporto q*=Fe/Fy	2.34	Asta3D Nro	33
Tempo Intervento (anni)	3	TrCLV (anni)	34
-----		(TrCLV/TDLV)^a	0.286

RISULTATI GENERALI PUSH-OVER

PUSH-OVER N.ro	24 -	Distrib.Forze Prop.Massa:-Fy+0.3*Fx-Ecc5%	
Angolo Ingr. Sisma (Grd)	270	Numero collassi totali	1
Numero passo Resist.Max.	2	Numero passi significativi	2
Massa SDOF (t)	228.90	Taglio alla base max. (t)	36.68
Coeff. Partecipazione	1.00	Resistenza SDOF (t)	36.01
Rigidezza SDOF (t/m)	25160.09	Spostam. Snervam. SDOF mm	1.43
Periodo SDOF (sec)	0.19	Rapporto di incrudimento	0.000
Rapporto Alfau/alfa1	1.885	Fattore di comportamento	1.020
Coeff Smorzam.Equival.(%)	5	Duttilita	1.020
STATO LIMITE DI OPERATIVITA'			
DOMANDA		CAPACITA'	
Spostamento mm	0.851	Spostamento mm	1.288
S.L. Operativita'	VERIFICATO	Numero passo precedente	1
PgaLO/g	0.032	ZetaE=PgaLO/Pga 81%	1.464
Rapporto q*=Fe/Fy	0.59	TrCLO (anni)	109
Tempo Intervento (anni)	121	(TrCLO/TDLO)^a	1.439
STATO LIMITE DI SALVAGUARDIA DELLA VITA			
DOMANDA		CAPACITA'	
Spostamento mm	4.036	Spostamento mm	1.288
S.L. Salvaguardia Vita	NON VERIFICA	Numero passo precedente	1
PgaLV/g	0.032	ZetaE=PgaLV/Pga 10%	0.586
Rapporto q*=Fe/Fy	1.56	Asta3D Nro	28
Tempo Intervento (anni)	7	TrCLV (anni)	109
-----		(TrCLV/TDLV)^a	0.462

RISULTATI GENERALI PUSH-OVER

PUSH-OVER N.ro	25 -	Distrib.Forze Prop.Modolo:+Fx-0.3*Fy-Ecc5%	
----------------	------	--	--

SCUOLA ORISTANO_S.FATTO

Angolo Ingr. Sisma (Grd)	0	Numero collassi totali	1
Numero passo Resist.Max.	2	Numero passi significativi	2
Massa SDOF (t)	228.90	Taglio alla base max. (t)	35.26
Coeff. Partecipazione	1.00	Resistenza SDOF (t)	34.35
Rigidezza SDOF (t/m)	19256.63	Spostam. Snervam. SDOF mm	1.78
Periodo SDOF (sec)	0.22	Rapporto di incrudimento	0.000
Rapporto Alfau/alfa1	1.947	Fattore di comportamento	1.030
Coeff Smorzam.Equival.(%)	5	Duttilita	1.030
STATO LIMITE DI OPERATIVITA'			
DOMANDA		CAPACITA'	
Spostamento mm	1.112	Spostamento mm	1.612
S.L. Operativita'	VERIFICATO	Numero passo precedente	1
PgaLO/g	0.031	ZetaE=PgaLO/Pga 81%	1.410
Rapporto q*=Fe/Fy	0.62	TrCLO (anni)	98
Tempo Intervento (anni)	109	(TrCLO/TDLO)^a	1.378
STATO LIMITE DI SALVAGUARDIA DELLA VITA			
DOMANDA		CAPACITA'	
Spostamento mm	5.435	Spostamento mm	1.612
S.L. Salvaguardia Vita	NON VERIFICA	Numero passo precedente	1
PgaLV/g	0.031	ZetaE=PgaLV/Pga 10%	0.564
Rapporto q*=Fe/Fy	1.72	Asta3D Nro	31
Tempo Intervento (anni)	7	TrCLV (anni)	98
-----		(TrCLV/TDLV)^a	0.442

RISULTATI GENERALI PUSH-OVER

PUSH-OVER N.ro	27 -	Distrib.Forze Prop.Modolo:+Fy-0.3*Fx-Ecc5%	
Angolo Ingr. Sisma (Grd)	90	Numero collassi totali	9
Numero passo Resist.Max.	4	Numero passi significativi	4
Massa SDOF (t)	228.90	Taglio alla base max. (t)	52.08
Coeff. Partecipazione	1.00	Resistenza SDOF (t)	51.32
Rigidezza SDOF (t/m)	25140.07	Spostam. Snervam. SDOF mm	2.04
Periodo SDOF (sec)	0.19	Rapporto di incrudimento	0.000
Rapporto Alfau/alfa1	3.843	Fattore di comportamento	1.018
Coeff Smorzam.Equival.(%)	5	Duttilita	1.018
STATO LIMITE DI OPERATIVITA'			
DOMANDA		CAPACITA'	
Spostamento mm	0.852	Spostamento mm	1.941
S.L. Operativita'	VERIFICATO	Numero passo precedente	3
PgaLO/g	0.048	ZetaE=PgaLO/Pga 81%	2.167
Rapporto q*=Fe/Fy	0.42	TrCLO (anni)	401
Tempo Intervento (anni)	444	(TrCLO/TDLO)^a	2.460
STATO LIMITE DI SALVAGUARDIA DELLA VITA			
DOMANDA		CAPACITA'	
Spostamento mm	2.675	Spostamento mm	1.941
S.L. Salvaguardia Vita	NON VERIFICA	Numero passo precedente	3
PgaLV/g	0.048	ZetaE=PgaLV/Pga 10%	0.867
Rapporto q*=Fe/Fy	1.10	Asta3D Nro	35
Tempo Intervento (anni)	28	TrCLV (anni)	401
-----		(TrCLV/TDLV)^a	0.790

RISULTATI GENERALI PUSH-OVER

PUSH-OVER N.ro	30 -	Distrib.Forze Prop.Massa:-Fx-0.3*Fy-Ecc5%	
Angolo Ingr. Sisma (Grd)	180	Numero collassi totali	1
Numero passo Resist.Max.	1	Numero passi significativi	1

SCUOLA ORISTANO_S.FATTO

Massa SDOF (t)	228.90	Taglio alla base max. (t)	24.95
Coeff. Partecipazione	1.00	Resistenza SDOF (t)	24.95
Rigidezza SDOF (t/m)	19166.06	Spostam. Snervam. SDOF mm	1.30
Periodo SDOF (sec)	0.22	Rapporto di incrudimento	0.000
Rapporto Alfau/alfa1	1.000	Fattore di comportamento	1.000
Coeff Smorzam.Equival.(%)	5	Duttilita	1.000

STATO LIMITE DI OPERATIVITA'

DOMANDA		CAPACITA'	
Spostamento mm	1.117	Spostamento mm	0.976
S.L. Operativita'	NON VERIFICA	Numero passo precedente	0
PgaLO/g	0.019	ZetaE=PgaLO/Pga 81%	0.883
Rapporto q*=Fe/Fy	0.86	TrCLO (anni)	33
Tempo Intervento (anni)	37	(TrCLO/TDLO)^a	0.880

STATO LIMITE DI SALVAGUARDIA DELLA VITA

DOMANDA		CAPACITA'	
Spostamento mm	6.350	Spostamento mm	0.976
S.L. Salvaguardia Vita	NON VERIFICA	Numero passo precedente	0
PgaLV/g	0.019	ZetaE=PgaLV/Pga 10%	0.353
Rapporto q*=Fe/Fy	2.37	Asta3D Nro	33
Tempo Intervento (anni)	2	TrCLV (anni)	33
-----		(TrCLV/TDLV)^a	0.283

RISULTATI GENERALI PUSH-OVER

PUSH-OVER N.ro	32 -	Distrib.Forze Prop.Massa:-Fy-0.3*Fx-Ecc5%	
Angolo Ingr. Sisma (Grd)	270	Numero collassi totali	1
Numero passo Resist.Max.	2	Numero passi significativi	2
Massa SDOF (t)	228.90	Taglio alla base max. (t)	36.70
Coeff. Partecipazione	1.00	Resistenza SDOF (t)	36.12
Rigidezza SDOF (t/m)	25228.21	Spostam. Snervam. SDOF mm	1.43
Periodo SDOF (sec)	0.19	Rapporto di incrudimento	0.000
Rapporto Alfau/alfa1	2.062	Fattore di comportamento	1.017
Coeff Smorzam.Equival.(%)	5	Duttilita	1.017

STATO LIMITE DI OPERATIVITA'

DOMANDA		CAPACITA'	
Spostamento mm	0.849	Spostamento mm	1.269
S.L. Operativita'	VERIFICATO	Numero passo precedente	1
PgaLO/g	0.032	ZetaE=PgaLO/Pga 81%	1.450
Rapporto q*=Fe/Fy	0.59	TrCLO (anni)	106
Tempo Intervento (anni)	117	(TrCLO/TDLO)^a	1.423

STATO LIMITE DI SALVAGUARDIA DELLA VITA

DOMANDA		CAPACITA'	
Spostamento mm	4.012	Spostamento mm	1.269
S.L. Salvaguardia Vita	NON VERIFICA	Numero passo precedente	1
PgaLV/g	0.032	ZetaE=PgaLV/Pga 10%	0.580
Rapporto q*=Fe/Fy	1.56	Asta3D Nro	28
Tempo Intervento (anni)	7	TrCLV (anni)	106
-----		(TrCLV/TDLV)^a	0.457

RISULTATI PUSHOVER ASTE - PUSH N.ro 1 - Prop.Modolo:+Fx+0.3*Fy+Ecc5%

Iniz/Fin Filo Quota Asta3D	Tipo di Rotaz.	Capacita di Rotaz. (%)	Tipo di Ris- posta	RISPOSTE ESTREMO INIZIALE						RISPOSTE ESTREMO FINALE					
				S.L. DANNO		S.L. VITA		S.L. COLLASSO		S.L. DANNO		S.L. VITA		S.L. COLLASSO	
				Domanda t,m	Capacit t,m	Domanda t,m	Capacit t,m	Domanda t,m	Capacita t,m	Domanda t,m	Capacit t,m	Domanda t,m	Capacit t,m	Domanda t,m	Capacita t,m
1	1	RuXin	Mx	-0.10	-0.11	-0.11	-0.11	-0.14	-0.14	-0.17	-0.18	-0.18	-0.18	-0.22	-0.22
3.4	0.0	RuYin	My	-0.48	-0.56	-0.56	-0.56	-0.82	-0.82	-1.19	-1.29	-1.29	-1.29	-1.61	-1.61
		RuXfin	N	3.79	3.75	3.75	3.75	3.65	3.65	-4.44	-4.41	-4.41	-4.41	-4.30	-4.30
		RuYfin	Tx	-0.58	-0.64	-0.64	-0.64	-0.84	-0.84	0.58	0.64	0.64	0.64	0.84	0.84
		RsXin	Ty	0.09	0.10	0.10	0.10	0.13	0.13	-0.09	-0.10	-0.10	-0.10	-0.13	-0.13

SCUOLA ORISTANO S.FATTO

RISULTATI PUSHOVER ASTE - PUSH N.ro 1 - Prop.Modolo:+Fx+0.3*Fy+Ecc5%

Iniz/Fin Filo Quota Asta3D	Tipo di Rotaz.	Capacita di Rotaz. (%)	Tipo di Ris- posta	RISPOSTE ESTREMO INIZIALE						RISPOSTE ESTREMO FINALE					
				S.L. DANNO		S.L. VITA		S.L. COLLASSO		S.L. DANNO		S.L. VITA		S.L. COLLASSO	
				Domanda t;m	Capacit t;m	Domanda t;m	Capacit t;m	Domanda t;m	Capacita t;m	Domanda t;m	Capacit t;m	Domanda t;m	Capacit t;m	Domanda t;m	Capacita t;m
	RsYin		Mz	-0.01	-0.01		-0.01		-0.01	0.01	0.01		0.01		0.01
	RsXfin		TetX%	-0.00411	-0.00435		-0.00435		-0.0051	-0.00689	-0.00729		-0.00729		-0.0086
	RsYfin		TetY%	-0.03111	-0.03271		-0.03271		-0.0380	-0.05476	-0.05794		-0.05794		-0.0684
2	2	RuXin	Mx	0.02	0.02		0.02		0.02	-0.14	-0.15		-0.15		-0.18
3.4	0.0	RuYin	My	-1.96	-2.05		-2.05		-2.34	-2.07	-2.17		-2.17		-2.52
	2	RuXfin	N	10.80	10.78		10.78		10.72	-11.45	-11.43		-11.43		-11.37
		RuYfin	Tx	-1.39	-1.45		-1.45		-1.68	1.39	1.45		1.45		1.68
		RsXin	Ty	0.04	0.05		0.05		0.05	-0.04	-0.05		-0.05		-0.05
		RsYin	Mz	-0.01	-0.01		-0.01		-0.01	0.01	0.01		0.01		0.01
		RsXfin	TetX%	0.00451	0.00477		0.00477		0.0056	-0.00790	-0.00836		-0.00836		-0.0099
		RsYfin	TetY%	-0.04230	-0.04435		-0.04435		-0.0511	-0.05640	-0.05965		-0.05965		-0.0703
3	3	RuXin	Mx	0.02	0.02		0.02		0.02	-0.19	-0.20		-0.20		-0.23
3.4	0.0	RuYin	My	-2.16	-2.28		-2.28		-2.69	-2.19	-2.31		-2.31		-2.72
	3	RuXfin	N	8.58	8.56		8.56		8.49	-9.23	-9.21		-9.21		-9.14
		RuYfin	Tx	-1.50	-1.59		-1.59		-1.86	1.50	1.59		1.59		1.86
		RsXin	Ty	0.06	0.06		0.06		0.07	-0.06	-0.06		-0.06		-0.07
		RsYin	Mz	-0.01	-0.01		-0.01		-0.01	0.01	0.01		0.01		0.01
		RsXfin	TetX%	0.00547	0.00579		0.00579		0.0068	-0.01003	-0.01062		-0.01062		-0.0125
		RsYfin	TetY%	-0.05346	-0.05668		-0.05668		-0.0673	-0.05804	-0.06146		-0.06146		-0.0727
4	4	RuXin	Mx	-0.33	-0.35		-0.35		-0.43	-0.43	-0.46		-0.46		-0.54
3.4	0.0	RuYin	My	-2.15	-2.24		-2.24		-2.56	-2.18	-2.29		-2.29		-2.65
	4	RuXfin	N	4.38	4.43		4.43		4.60	-5.03	-5.08		-5.08		-5.26
		RuYfin	Tx	-1.49	-1.56		-1.56		-1.80	1.49	1.56		1.56		1.80
		RsXin	Ty	0.26	0.28		0.28		0.34	-0.26	-0.28		-0.28		-0.34
		RsYin	Mz	-0.01	-0.01		-0.01		-0.01	0.01	0.01		0.01		0.01
		RsXfin	TetX%	-0.00949	-0.01004		-0.01004		-0.0119	-0.01398	-0.01480		-0.01480		-0.0175
		RsYfin	TetY%	-0.03902	-0.04128		-0.04128		-0.0487	-0.05592	-0.05920		-0.05920		-0.0699
5	5	RuXin	Mx	-0.55	-0.58		-0.58		-0.68	-0.56	-0.59		-0.59		-0.69
3.4	0.0	RuYin	My	0.02	0.03		0.03		0.03	-0.85	-0.90		-0.90		-1.06
	5	RuXfin	N	1.81	1.81		1.81		1.82	-2.46	-2.46		-2.46		-2.47
		RuYfin	Tx	-0.29	-0.30		-0.30		-0.35	0.29	0.30		0.30		0.35
		RsXin	Ty	0.38	0.40		0.40		0.47	-0.38	-0.40		-0.40		-0.47
		RsYin	Mz	-0.01	-0.01		-0.01		-0.01	0.01	0.01		0.01		0.01
		RsXfin	TetX%	-0.01339	-0.01418		-0.01418		-0.0167	-0.01455	-0.01541		-0.01541		-0.0182
		RsYfin	TetY%	0.02331	0.02468		0.02468		0.0292	-0.04469	-0.04731		-0.04731		-0.0559
6	6	RuXin	Mx	-0.27	-0.28		-0.28		-0.33	-0.27	-0.28		-0.28		-0.33
3.4	0.0	RuYin	My	0.07	0.07		0.07		0.08	-0.83	-0.87		-0.87		-1.03
	6	RuXfin	N	1.76	1.76		1.76		1.76	-2.41	-2.41		-2.41		-2.41
		RuYfin	Tx	-0.26	-0.28		-0.28		-0.33	0.26	0.28		0.28		0.33
		RsXin	Ty	0.19	0.20		0.20		0.23	-0.19	-0.20		-0.20		-0.23
		RsYin	Mz	-0.01	-0.01		-0.01		-0.01	0.01	0.01		0.01		0.01
		RsXfin	TetX%	-0.00707	-0.00747		-0.00747		-0.0088	-0.00733	-0.00774		-0.00774		-0.0091
		RsYfin	TetY%	0.02346	0.02484		0.02484		0.0294	-0.04467	-0.04729		-0.04729		-0.0559
7	7	RuXin	Mx	-0.50	-0.52		-0.52		-0.59	-0.53	-0.55		-0.55		-0.64
3.4	0.0	RuYin	My	-1.78	-1.87		-1.87		-2.19	-1.88	-1.98		-1.98		-2.33
	7	RuXfin	N	4.36	4.56		4.56		5.22	-5.01	-5.22		-5.22		-5.88
		RuYfin	Tx	-1.26	-1.33		-1.33		-1.56	1.26	1.33		1.33		1.56
		RsXin	Ty	0.35	0.37		0.37		0.42	-0.35	-0.37		-0.37		-0.42
		RsYin	Mz	-0.01	-0.01		-0.01		-0.01	0.01	0.01		0.01		0.01
		RsXfin	TetX%	-0.00797	-0.00844		-0.00844		-0.0100	-0.01376	-0.01456		-0.01456		-0.0172
		RsYfin	TetY%	-0.03935	-0.04165		-0.04165		-0.0492	-0.05184	-0.05488		-0.05488		-0.0648
8	8	RuXin	Mx	-0.31	-0.32		-0.32		-0.36	-0.29	-0.31		-0.31		-0.35
3.4	0.0	RuYin	My	-1.49	-1.58		-1.58		-1.90	-1.71	-1.81		-1.81		-2.16
	8	RuXfin	N	0.78	0.68		0.68		0.36	-1.43	-1.33		-1.33		-1.01
		RuYfin	Tx	-1.10	-1.17		-1.17		-1.40	1.10	1.17		1.17		1.40
		RsXin	Ty	0.21	0.22		0.22		0.24	-0.21	-0.22		-0.22		-0.24
		RsYin	Mz	-0.01	-0.01		-0.01		-0.01	0.01	0.01		0.01		0.01
		RsXfin	TetX%	-0.00513	-0.00542		-0.00542		-0.0064	-0.00704	-0.00744		-0.00744		-0.0088
		RsYfin	TetY%	-0.04073	-0.04312		-0.04312		-0.0509	-0.05205	-0.05509		-0.05509		-0.0651
9	9	RuXin	Mx	-0.29	-0.31		-0.31		-0.36	-0.30	-0.32		-0.32		-0.38
3.4	0.0	RuYin	My	-1.96	-2.07		-2.07		-2.44	-1.99	-2.10		-2.10		-2.48
	9	RuXfin	N	5.19	5.21		5.21		5.27	-5.84	-5.86		-5.86		-5.92
		RuYfin	Tx	-1.36	-1.44		-1.44		-1.70	1.36	1.44		1.44		1.70
		RsXin	Ty	0.21	0.22		0.22		0.25	-0.21	-0.22		-0.22		-0.25
		RsYin	Mz	-0.01	-0.01		-0.01		-0.01	0.01	0.01		0.01		0.01
		RsXfin	TetX%	-0.00677	-0.00716		-0.00716		-0.0084	-0.00840	-0.00888		-0.00888		-0.0105
		RsYfin	TetY%	-0.05072	-0.05369		-0.05369		-0.0634	-0.05352	-0.05665		-0.05665		-0.0669
10	10	RuXin	Mx	-0.25	-0.26		-0.26		-0.32	-0.30	-0.32		-0.32		-0.38
3.4	0.0	RuYin	My	-1.67	-1.77		-1.77		-2.12	-1.81	-1.92		-1.92		-2.29
	10	RuXfin	N	7.54	7.56		7.56		7.62	-8.19	-8.21		-8.21		-8.27
		RuYfin	Tx	-1.20	-1.27		-1.27		-1.52	1.20	1.27		1.27		1.52
		RsXin	Ty	0.19	0.20		0.20		0.24	-0.19	-0.20		-0.20		-0.24

SCUOLA ORISTANO S.FATTO

RISULTATI PUSHOVER ASTE - PUSH N.ro 1 - Prop.Modolo: +Fx+0.3*Fy+Ecc5%

Iniz/Fin Filo Quota Asta3D	Tipo di Rotaz.	Capacita di Rotaz. (%)	Tipo di Ris- posta	RISPOSTE ESTREMO INIZIALE						RISPOSTE ESTREMO FINALE					
				S.L. DANNO		S.L. VITA		S.L. COLLASSO		S.L. DANNO		S.L. VITA		S.L. COLLASSO	
				Domanda t;m	Capacita t;m	Domanda t;m	Capacita t;m	Domanda t;m	Capacita t;m	Domanda t;m	Capacita t;m	Domanda t;m	Capacita t;m	Domanda t;m	Capacita t;m
	RsYin		Mz	-0.01	-0.01		-0.01		-0.01	0.01	0.01		0.01		0.01
	RsXfin		TetX%	-0.0643	-0.0680		-0.0680		-0.0680	-0.0951	-0.1006		-0.1006		-0.1119
	RsYfin		TetY%	-0.04680	-0.04954		-0.04954		-0.0585	-0.05294	-0.05604		-0.05604		-0.0662
11	11	RuXin	1.4991	Mx	-0.38	-0.40		-0.40		-0.45	-0.47		-0.47		-0.56
3.4	0.0	RuYin	1.5483	My	-2.03	-2.14		-2.14		-2.03	-2.14		-2.14		-2.50
		RuXfin		N	2.89	2.73		2.73		-3.54	-3.38		-3.38		-2.86
		RuYfin		Tx	-1.40	-1.47		-1.47		1.40	1.47		1.47		1.72
		RsXin	0.4439	Ty	0.29	0.30		0.30		-0.29	-0.30		-0.30		-0.36
		RsYin	0.4574	Mz	-0.01	-0.01		-0.01		0.01	0.01		0.01		0.01
		RsXfin		TetX%	-0.0909	-0.0962		-0.0962		-0.11339	-0.1418		-0.1418		-0.167
		RsYfin		TetY%	-0.04538	-0.04803		-0.04803		-0.05273	-0.05582		-0.05582		-0.0659
12	12	RuXin		Mx	0.01	0.01		0.01		-0.19	-0.20		-0.20		-0.23
3.4	0.0	RuYin		My	-1.88	-1.98		-1.98		-1.94	-2.05		-2.05		-2.41
		RuXfin		N	7.86	7.84		7.84		-8.51	-8.49		-8.49		-8.44
		RuYfin		Tx	-1.31	-1.39		-1.39		1.31	1.39		1.39		1.64
		RsXin		Ty	0.06	0.06		0.06		-0.06	-0.06		-0.06		-0.08
		RsYin		Mz	-0.01	-0.01		-0.01		0.01	0.01		0.01		0.01
		RsXfin		TetX%	0.00493	0.00522		0.00522		0.0062	-0.00964		-0.01020		-0.0120
		RsYfin		TetY%	-0.04764	-0.05043		-0.05043		-0.05306	-0.05617		-0.05617		-0.0663
13	13	RuXin		Mx	-0.18	-0.20		-0.20		-0.24	-0.26		-0.26		-0.32
3.4	0.0	RuYin		My	0.03	0.03		0.03		-0.79	-0.83		-0.83		-0.98
		RuXfin		N	3.78	3.79		3.79		-4.43	-4.44		-4.44		-4.48
		RuYfin		Tx	-0.26	-0.28		-0.28		0.26	0.28		0.28		0.33
		RsXin		Ty	0.15	0.16		0.16		-0.15	-0.16		-0.16		-0.20
		RsYin		Mz	-0.01	-0.01		-0.01		0.01	0.01		0.01		0.01
		RsXfin		TetX%	-0.00801	-0.00847		-0.00847		-0.0100	-0.00858		-0.00907		-0.0107
		RsYfin		TetY%	0.02144	0.02270		0.02270		0.0268	-0.04169		-0.04413		-0.0521
14	14	RuXin		Mx	0.21	0.19		0.19		-0.03	-0.05		-0.05		-0.11
3.4	0.0	RuYin		My	-0.07	-0.08		-0.08		-0.81	-0.86		-0.86		-1.02
		RuXfin		N	9.90	9.91		9.91		-10.60	-10.61		-10.61		-10.65
		RuYfin		Tx	-0.29	-0.30		-0.30		0.29	0.30		0.30		0.36
		RsXin		Ty	-0.06	-0.04		-0.04		0.06	0.04		0.04		0.00
		RsYin		Mz	-0.01	-0.01		-0.01		0.01	0.01		0.01		0.01
		RsXfin		TetX%	-0.00903	-0.00955		-0.00955		-0.0113	-0.00936		-0.00990		-0.0117
		RsYfin		TetY%	0.01748	0.01850		0.01850		0.0218	-0.04330		-0.04583		-0.0541
15	15	RuXin		Mx	-0.16	-0.19		-0.19		-0.32	-0.35		-0.35		-0.44
3.4	0.0	RuYin		My	0.02	0.02		0.02		-0.79	-0.83		-0.83		-0.98
		RuXfin		N	8.07	8.09		8.09		-8.72	-8.74		-8.74		-8.79
		RuYfin		Tx	-0.26	-0.28		-0.28		0.26	0.28		0.28		0.33
		RsXin		Ty	0.17	0.19		0.19		-0.17	-0.19		-0.19		-0.25
		RsYin		Mz	-0.01	-0.01		-0.01		0.01	0.01		0.01		0.01
		RsXfin		TetX%	-0.01194	-0.01264		-0.01264		-0.0149	-0.01381		-0.01462		-0.0173
		RsYfin		TetY%	0.02166	0.02292		0.02292		0.0271	-0.04166		-0.04409		-0.0521
16	16	RuXin		Mx	-0.26	-0.28		-0.28		-0.29	-0.30		-0.30		-0.36
3.4	0.0	RuYin		My	0.10	0.11		0.11		-0.69	-0.73		-0.73		-0.87
		RuXfin		N	4.35	4.35		4.35		-5.00	-5.00		-5.00		-5.00
		RuYfin		Tx	-0.20	-0.22		-0.22		0.20	0.22		0.22		0.26
		RsXin		Ty	0.19	0.20		0.20		-0.19	-0.20		-0.20		-0.24
		RsYin		Mz	-0.01	-0.01		-0.01		0.01	0.01		0.01		0.01
		RsXfin		TetX%	-0.00673	-0.00711		-0.00711		-0.0084	-0.00839		-0.00887		-0.0104
		RsYfin		TetY%	0.02307	0.02441		0.02441		0.0288	-0.03897		-0.04124		-0.0487
17	17	RuXin		Mx	-0.20	-0.22		-0.22		-0.26	-0.28		-0.28		-0.33
3.4	0.0	RuYin		My	0.08	0.08		0.08		-0.68	-0.72		-0.72		-0.86
		RuXfin		N	12.31	12.32		12.32		-13.01	-13.02		-13.02		-13.03
		RuYfin		Tx	-0.20	-0.21		-0.21		0.20	0.21		0.21		0.25
		RsXin		Ty	0.15	0.16		0.16		-0.15	-0.16		-0.16		-0.19
		RsYin		Mz	-0.01	-0.01		-0.01		0.01	0.01		0.01		0.01
		RsXfin		TetX%	-0.00491	-0.00519		-0.00519		-0.0061	-0.00900		-0.00952		-0.0112
		RsYfin		TetY%	0.02169	0.02296		0.02296		0.0271	-0.04044		-0.04280		-0.0505
18	18	RuXin		Mx	-0.48	-0.50		-0.50		-0.51	-0.53		-0.53		-0.63
3.4	0.0	RuYin		My	0.10	0.11		0.11		-0.69	-0.73		-0.73		-0.87
		RuXfin		N	9.73	9.73		9.73		-10.38	-10.38		-10.38		-10.38
		RuYfin		Tx	-0.20	-0.22		-0.22		0.20	0.22		0.22		0.26
		RsXin		Ty	0.34	0.36		0.36		-0.34	-0.36		-0.36		-0.42
		RsYin		Mz	-0.01	-0.01		-0.01		0.01	0.01		0.01		0.01
		RsXfin		TetX%	-0.01094	-0.01158		-0.01158		-0.0137	-0.01366		-0.01446		-0.0171
		RsYfin		TetY%	0.02304	0.02438		0.02438		0.0288	-0.03897		-0.04124		-0.0487
19	19	RuXin		Mx	-0.43	-0.45		-0.45		-0.39	-0.40		-0.40		-0.46
3.4	0.0	RuYin		My	0.09	0.10		0.10		-0.65	-0.68		-0.68		-0.81
		RuXfin		N	3.50	3.50		3.50		-4.15	-4.15		-4.15		-4.15
		RuYfin		Tx	-0.19	-0.20		-0.20		0.19	0.20		0.20		0.24
		RsXin		Ty	0.28	0.29		0.29		-0.28	-0.29		-0.29		-0.33

SCUOLA ORISTANO S.FATTO

RISULTATI PUSHOVER ASTE - PUSH N.ro 1 - Prop.Modolo: +Fx+0.3*Fy+Ecc5%

Iniz/Fin Filo Quota Asta3D	Tipo di Rotaz.	Capacita di Rotaz. (%)	Tipo di Ris- posta	RISPOSTE ESTREMO INIZIALE						RISPOSTE ESTREMO FINALE					
				S.L. DANNO		S.L. VITA		S.L. COLLASSO		S.L. DANNO		S.L. VITA		S.L. COLLASSO	
				Domanda t;m	Capacit t;m	Domanda t;m	Capacit t;m	Domanda t;m	Capacita t;m	Domanda t;m	Capacit t;m	Domanda t;m	Capacit t;m	Domanda t;m	Capacita t;m
	RsYin		Mz	-0.01	-0.01		-0.01		-0.01	0.01	0.01		0.01		0.01
	RsXfin		TetX%	-0.00723	-0.00764		-0.00764		-0.0090	-0.00846	-0.00895		-0.00895		-0.0105
	RsYfin		TetY%	0.02173	0.02299		0.02299		0.0271	-0.03668	-0.03881		-0.03881		-0.0458
20	20	RuXin	Mx	-1.10	-1.13		-1.13		-1.22	-0.76	-0.78		-0.78		-0.86
3.4	0.0	RuYin	My	0.53	0.52		0.52		0.48	-0.38	-0.43		-0.43		-0.58
20		RuXfin	N	9.19	9.16		9.16		9.08	-9.89	-9.86		-9.86		-9.78
		RuYfin	Tx	0.05	0.03		0.03		-0.03	-0.05	-0.03		-0.03		0.03
		RsXin	Ty	0.60	0.62		0.62		0.67	-0.60	-0.62		-0.62		-0.67
		RsYin	Mz	-0.01	-0.01		-0.01		-0.01	0.01	0.01		0.01		0.01
		RsXfin	TetX%	-0.01591	-0.01684		-0.01684		-0.0199	-0.00997	-0.01054		-0.01054		-0.0124
		RsYfin	TetY%	0.01109	0.01173		0.01173		0.0139	-0.03889	-0.04116		-0.04116		-0.0486
21	21	RuXin	Mx	-0.73	-0.76		-0.76		-0.86	-0.66	-0.69		-0.69		-0.79
3.4	0.0	RuYin	My	0.05	0.05		0.05		0.06	-0.67	-0.71		-0.71		-0.84
21		RuXfin	N	8.03	8.02		8.02		7.98	-8.68	-8.67		-8.67		-8.63
		RuYfin	Tx	-0.21	-0.23		-0.23		-0.27	0.21	0.23		0.23		0.27
		RsXin	Ty	0.48	0.50		0.50		0.57	-0.48	-0.50		-0.50		-0.57
		RsYin	Mz	-0.01	-0.01		-0.01		-0.01	0.01	0.01		0.01		0.01
		RsXfin	TetX%	-0.01301	-0.01378		-0.01378		-0.0163	-0.01397	-0.01479		-0.01479		-0.0175
		RsYfin	TetY%	0.02018	0.02135		0.02135		0.0252	-0.03690	-0.03905		-0.03905		-0.0461
22	22	RuXin	Mx	-0.08	-0.10		-0.10		-0.16	-0.18	-0.20		-0.20		-0.26
3.4	0.0	RuYin	My	0.06	0.06		0.06		0.08	-0.63	-0.67		-0.67		-0.79
22		RuXfin	N	4.31	4.31		4.31		4.31	-4.96	-4.96		-4.96		-4.96
		RuYfin	Tx	-0.20	-0.21		-0.21		-0.25	0.20	0.21		0.21		0.25
		RsXin	Ty	0.09	0.10		0.10		0.14	-0.09	-0.10		-0.10		-0.14
		RsYin	Mz	-0.01	-0.01		-0.01		-0.01	0.01	0.01		0.01		0.01
		RsXfin	TetX%	-0.00775	-0.00819		-0.00819		-0.0096	-0.00854	-0.00903		-0.00903		-0.0106
		RsYfin	TetY%	0.01957	0.02071		0.02071		0.0244	-0.03525	-0.03730		-0.03730		-0.0440
23	23	RuXin	Mx	-0.15	-0.18		-0.18		-0.26	-0.25	-0.28		-0.28		-0.36
3.4	0.0	RuYin	My	-1.02	-1.09		-1.09		-1.30	-1.27	-1.35		-1.35		-1.61
23		RuXfin	N	9.45	9.45		9.45		9.44	-10.10	-10.10		-10.10		-10.09
		RuYfin	Tx	-0.79	-0.84		-0.84		-1.00	0.79	0.84		0.84		1.00
		RsXin	Ty	0.14	0.16		0.16		0.21	-0.14	-0.16		-0.16		-0.21
		RsYin	Mz	-0.01	-0.01		-0.01		-0.01	0.01	0.01		0.01		0.01
		RsXfin	TetX%	-0.01220	-0.01291		-0.01291		-0.0152	-0.01089	-0.01152		-0.01152		-0.0136
		RsYfin	TetY%	-0.02478	-0.02622		-0.02622		-0.0309	-0.04177	-0.04419		-0.04419		-0.0521
24	24	RuXin	Mx	-0.72	-0.74		-0.74		-0.83	-0.65	-0.68		-0.68		-0.77
3.4	0.0	RuYin	My	-1.58	-1.67		-1.67		-1.95	-1.61	-1.70		-1.70		-1.99
24		RuXfin	N	2.14	2.02		2.02		1.63	-2.80	-2.68		-2.68		-2.28
		RuYfin	Tx	-1.10	-1.16		-1.16		-1.36	1.10	1.16		1.16		1.36
		RsXin	Ty	0.47	0.49		0.49		0.55	-0.47	-0.49		-0.49		-0.55
		RsYin	Mz	-0.01	-0.01		-0.01		-0.01	0.01	0.01		0.01		0.01
		RsXfin	TetX%	-0.01045	-0.01106		-0.01106		-0.0131	-0.01359	-0.01439		-0.01439		-0.0170
		RsYfin	TetY%	-0.03765	-0.03983		-0.03983		-0.0470	-0.04366	-0.04620		-0.04620		-0.0545
25	25	RuXin	Mx	0.28	0.26		0.26		0.18	-0.06	-0.09		-0.09		-0.18
3.4	0.0	RuYin	My	-1.37	-1.44		-1.44		-1.70	-1.48	-1.56		-1.56		-1.85
25		RuXfin	N	5.28	5.43		5.43		5.93	-5.93	-6.08		-6.08		-6.58
		RuYfin	Tx	-0.98	-1.04		-1.04		-1.22	0.98	1.04		1.04		1.22
		RsXin	Ty	-0.08	-0.06		-0.06		0.00	0.08	0.06		0.06		0.00
		RsYin	Mz	-0.01	-0.01		-0.01		-0.01	0.01	0.01		0.01		0.01
		RsXfin	TetX%	-0.00974	-0.01031		-0.01031		-0.0122	-0.01402	-0.01484		-0.01484		-0.0175
		RsYfin	TetY%	-0.03328	-0.03521		-0.03521		-0.0415	-0.04302	-0.04552		-0.04552		-0.0537
26	26	RuXin	Mx	-0.68	-0.69		-0.69		-0.73	-0.53	-0.55		-0.55		-0.60
3.4	0.0	RuYin	My	-1.29	-1.38		-1.38		-1.66	-1.39	-1.48		-1.48		-1.77
26		RuXfin	N	3.72	3.72		3.72		3.75	-4.37	-4.38		-4.38		-4.41
		RuYfin	Tx	-0.93	-0.99		-0.99		-1.18	0.93	0.99		0.99		1.18
		RsXin	Ty	0.42	0.43		0.43		0.46	-0.42	-0.43		-0.43		-0.46
		RsYin	Mz	-0.01	-0.01		-0.01		-0.01	0.01	0.01		0.01		0.01
		RsXfin	TetX%	-0.00529	-0.00559		-0.00559		-0.0066	-0.00818	-0.00865		-0.00865		-0.0102
		RsYfin	TetY%	-0.03867	-0.04091		-0.04091		-0.0483	-0.04164	-0.04405		-0.04405		-0.0520
27	27	RuXin	Mx	-0.18	-0.20		-0.20		-0.26	-0.27	-0.29		-0.29		-0.36
3.4	0.0	RuYin	My	-1.09	-1.15		-1.15		-1.35	-1.27	-1.35		-1.35		-1.58
27		RuXfin	N	13.96	14.00		14.00		14.11	-14.61	-14.65		-14.65		-14.76
		RuYfin	Tx	-0.82	-0.86		-0.86		-1.01	0.82	0.86		0.86		1.01
		RsXin	Ty	0.15	0.17		0.17		0.21	-0.15	-0.17		-0.17		-0.21
		RsYin	Mz	-0.01	-0.01		-0.01		-0.01	0.01	0.01		0.01		0.01
		RsXfin	TetX%	-0.00806	-0.00853		-0.00853		-0.0101	-0.01028	-0.01087		-0.01087		-0.0128
		RsYfin	TetY%	-0.02220	-0.02349		-0.02349		-0.0277	-0.03922	-0.04149		-0.04149		-0.0489
28	28	RuXin	Mx	1.64	1.63		1.63		1.60	0.88	0.87		0.87		0.83
3.4	0.0	RuYin	My	-1.49	-1.55		-1.55		-1.78	-1.51	-1.58		-1.58		-1.84
28		RuXfin	N	6.61	6.56		6.56		6.40	-7.27	-7.22		-7.22		-7.06
		RuYfin	Tx	-1.03	-1.08		-1.08		-1.25	1.03	1.08		1.08		1.25
		RsXin	Ty	-0.87	-0.86		-0.86		-0.84	0.87	0.86		0.86		0.84

SCUOLA ORISTANO S.FATTO

RISULTATI PUSHOVER ASTE - PUSH N.ro 1 - Prop.Modolo: +Fx+0.3*Fy+Ecc5%

Iniz/Fin Filo Quota Asta3D	Tipo di Rotaz.	Capacita di Rotaz. (%)	Tipo di Ris- posta	RISPOSTE ESTREMO INIZIALE						RISPOSTE ESTREMO FINALE					
				S.L. DANNO		S.L. VITA		S.L. COLLASSO		S.L. DANNO		S.L. VITA		S.L. COLLASSO	
				Domanda t;m	Capacit t;m	Domanda t;m	Capacit t;m	Domanda t;m	Capacita t;m	Domanda t;m	Capacit t;m	Domanda t;m	Capacit t;m	Domanda t;m	Capacita t;m
	RsYin		Mz	-0.01	-0.01		-0.01		-0.01	0.01	0.01		0.01		0.01
	RsXfin		TetX%	-0.00382	-0.00404		-0.00404		-0.0047	-0.00611	-0.00645		-0.00645		-0.0076
	RsYfin		TetY%	-0.02722	-0.02880		-0.02880		-0.0340	-0.03996	-0.04227		-0.04227		-0.0499
29 29	RuXin		Mx	-0.60	-0.63		-0.63		-0.73	-0.59	-0.62		-0.62		-0.72
3.4 0.0	RuYin		My	0.02	0.02		0.02		0.02	-0.62	-0.65		-0.65		-0.77
29	RuXfin		N	9.29	9.29		9.29		9.29	-9.94	-9.94		-9.94		-9.95
	RuYfin		Tx	-0.21	-0.22		-0.22		-0.26	0.21	0.22		0.22		0.26
	RsXin		Ty	0.41	0.43		0.43		0.50	-0.41	-0.43		-0.43		-0.50
	RsYin		Mz	-0.01	-0.01		-0.01		-0.01	0.01	0.01		0.01		0.01
	RsXfin		TetX%	-0.01404	-0.01486		-0.01486		-0.0176	-0.01465	-0.01551		-0.01551		-0.0183
	RsYfin		TetY%	0.01758	0.01860		0.01860		0.0219	-0.03337	-0.03531		-0.03531		-0.0416
30 30	RuXin		Mx	-0.89	-0.91		-0.91		-0.98	-0.69	-0.71		-0.71		-0.78
3.4 0.0	RuYin		My	-0.35	-0.40		-0.40		-0.59	-0.79	-0.86		-0.86		-1.08
30	RuXfin		N	9.86	9.84		9.84		9.74	-10.52	-10.49		-10.49		-10.39
	RuYfin		Tx	-0.39	-0.43		-0.43		-0.58	0.39	0.43		0.43		0.58
	RsXin		Ty	0.54	0.56		0.56		0.61	-0.54	-0.56		-0.56		-0.61
	RsYin		Mz	-0.01	-0.01		-0.01		-0.01	0.01	0.01		0.01		0.01
	RsXfin		TetX%	-0.00969	-0.01025		-0.01025		-0.0121	-0.01052	-0.01113		-0.01113		-0.0131
	RsYfin		TetY%	-0.02158	-0.02283		-0.02283		-0.0269	-0.03706	-0.03921		-0.03921		-0.0462
31 31	RuXin		Mx	-1.03	-1.05		-1.05		-1.12	-0.84	-0.87		-0.87		-0.96
3.4 0.0	RuYin		My	-1.62	-1.68		-1.68		-1.86	-1.54	-1.61		-1.61		-1.84
31	RuXfin		N	4.88	4.92		4.92		5.04	-5.53	-5.57		-5.57		-5.69
	RuYfin		Tx	-1.09	-1.13		-1.13		-1.27	1.09	1.13		1.13		1.27
	RsXin		Ty	0.64	0.66		0.66		0.72	-0.64	-0.66		-0.66		-0.72
	RsYin		Mz	-0.01	-0.01		-0.01		-0.01	0.01	0.01		0.01		0.01
	RsXfin		TetX%	-0.00877	-0.00929		-0.00929		-0.0110	-0.01387	-0.01469		-0.01469		-0.0174
	RsYfin		TetY%	-0.02092	-0.02213		-0.02213		-0.0261	-0.03697	-0.03910		-0.03910		-0.0461
32 32	RuXin		Mx	-0.18	-0.20		-0.20		-0.25	-0.23	-0.25		-0.25		-0.30
3.4 0.0	RuYin		My	-1.09	-1.15		-1.15		-1.33	-1.19	-1.25		-1.25		-1.47
32	RuXfin		N	1.78	1.80		1.80		1.85	-2.45	-2.47		-2.47		-2.53
	RuYfin		Tx	-0.76	-0.80		-0.80		-0.93	0.76	0.80		0.80		0.93
	RsXin		Ty	0.14	0.15		0.15		0.18	-0.14	-0.15		-0.15		-0.18
	RsYin		Mz	-0.01	-0.01		-0.01		-0.01	0.01	0.01		0.01		0.01
	RsXfin		TetX%	-0.00693	-0.00732		-0.00732		-0.0086	-0.00821	-0.00869		-0.00869		-0.0102
	RsYfin		TetY%	-0.02305	-0.02438		-0.02438		-0.0287	-0.03597	-0.03805		-0.03805		-0.0449
33 33	RuXin		Mx	-1.13	-1.14		-1.14		-1.19	-0.77	-0.78		-0.78		-0.82
3.4 0.0	RuYin		My	-1.54	-1.60		-1.60		-1.78	-1.48	-1.55		-1.55		-1.77
33	RuXfin		N	12.97	12.91		12.91		12.74	-13.62	-13.57		-13.57		-13.39
	RuYfin		Tx	-1.04	-1.09		-1.09		-1.23	1.04	1.09		1.09		1.23
	RsXin		Ty	0.65	0.66		0.66		0.69	-0.65	-0.66		-0.66		-0.69
	RsYin		Mz	-0.01	-0.01		-0.01		-0.01	0.01	0.01		0.01		0.01
	RsXfin		TetX%	-0.00593	-0.00627		-0.00627		-0.0074	-0.00642	-0.00678		-0.00678		-0.0080
	RsYfin		TetY%	-0.02148	-0.02272		-0.02272		-0.0268	-0.03641	-0.03852		-0.03852		-0.0454
34 34	RuXin		Mx	-0.32	-0.33		-0.33		-0.38	-0.32	-0.34		-0.34		-0.39
3.4 0.0	RuYin		My	-1.35	-1.42		-1.42		-1.68	-1.35	-1.43		-1.43		-1.69
34	RuXfin		N	2.96	2.99		2.99		3.05	-3.62	-3.64		-3.64		-3.71
	RuYfin		Tx	-0.93	-0.99		-0.99		-1.16	0.93	0.99		0.99		1.16
	RsXin		Ty	0.22	0.23		0.23		0.27	-0.22	-0.23		-0.23		-0.27
	RsYin		Mz	-0.01	-0.01		-0.01		-0.01	0.01	0.01		0.01		0.01
	RsXfin		TetX%	-0.00666	-0.00704		-0.00704		-0.0083	-0.00838	-0.00886		-0.00886		-0.0104
	RsYfin		TetY%	-0.03594	-0.03801		-0.03801		-0.0448	-0.03769	-0.03987		-0.03987		-0.0470
35 35	RuXin		Mx	-0.25	-0.26		-0.26		-0.30	-0.24	-0.25		-0.25		-0.29
3.4 0.0	RuYin		My	-0.95	-1.01		-1.01		-1.20	-1.12	-1.19		-1.19		-1.41
35	RuXfin		N	-1.20	-1.22		-1.22		-1.30	0.55	0.57		0.57		0.65
	RuYfin		Tx	-0.71	-0.76		-0.76		-0.90	0.71	0.76		0.76		0.90
	RsXin		Ty	0.17	0.18		0.18		0.20	-0.17	-0.18		-0.18		-0.20
	RsYin		Mz	-0.01	-0.01		-0.01		-0.01	0.01	0.01		0.01		0.01
	RsXfin		TetX%	-0.00503	-0.00531		-0.00531		-0.0062	-0.00629	-0.00664		-0.00664		-0.0078
	RsYfin		TetY%	-0.02398	-0.02536		-0.02536		-0.0299	-0.03594	-0.03801		-0.03801		-0.0448
36 36	RuXin		Mx	-0.40	-0.42		-0.42		-0.47	-0.40	-0.42		-0.42		-0.49
3.4 0.0	RuYin		My	-1.10	-1.16		-1.16		-1.36	-1.20	-1.27		-1.27		-1.50
36	RuXfin		N	2.47	2.53		2.53		2.71	-3.12	-3.18		-3.18		-3.37
	RuYfin		Tx	-0.79	-0.84		-0.84		-0.99	0.79	0.84		0.84		0.99
	RsXin		Ty	0.28	0.29		0.29		0.33	-0.28	-0.29		-0.29		-0.33
	RsYin		Mz	-0.01	-0.01		-0.01		-0.01	0.01	0.01		0.01		0.01
	RsXfin		TetX%	-0.00691	-0.00731		-0.00731		-0.0086	-0.01011	-0.01069		-0.01069		-0.0126
	RsYfin		TetY%	-0.02531	-0.02677		-0.02677		-0.0316	-0.03613	-0.03822		-0.03822		-0.0450
4 3	RuXin		Mx	-2.38	-2.50		-2.50		-2.91	1.06	0.98		0.98		0.72
3.4 3.4	RuYin		My	0.00	0.00		0.00		0.00	0.00	0.00		0.00		0.00
37	RuXfin		N	0.00	0.00		0.00		0.00	0.00	0.00		0.00		0.00
	RuYfin		Tx	0.00	0.00		0.00		0.00	0.00	0.00		0.00		0.00
	RsXin		Ty	3.85	3.91		3.91		4.13	2.96	2.90		2.90		2.68

SCUOLA ORISTANO S.FATTO

RISULTATI PUSHOVER ASTE - PUSH N.ro 1 - Prop.Modolo:+Fx+0.3*Fy+Ecc5%

Iniz/Fin Quota Asta3D	Tipo di Rotaz.	Capacita di Rotaz. (%)	Tipo di Ris- posta	RISPOSTE ESTREMO INIZIALE						RISPOSTE ESTREMO FINALE						
				S.L. DANNO		S.L. VITA		S.L. COLLASSO		S.L. DANNO		S.L. VITA		S.L. COLLASSO		
				Domanda t;m	Capacita t;m	Domanda t;m	Capacita t;m	Domanda t;m	Capacita t;m	Domanda t;m	Capacita t;m	Domanda t;m	Capacita t;m	Domanda t;m	Capacita t;m	
	RsYin		Mz	-0.01	-0.01		-0.01		-0.01	0.01	0.01		0.01		0.01	
	RsXfin		TetX%	-0.1739	-0.1844		-0.1844		-0.0219	-0.0508	-0.0530		-0.0530		-0.0060	
	RsYfin		TetY%	0.00000	0.00000		0.00000		0.00000	0.00000	0.00000		0.00000		0.00000	
2	1	RuXin	1.6768	Mx	-4.47	-4.47		-4.47		-4.48		-1.25	-1.35		-1.35	-1.71
3.4	3.4	RuYin		My	0.00	0.00		0.00		0.00		0.00	0.00		0.00	0.00
38		RuXfin		N	0.00	0.00		0.00		0.00		0.00	0.00		0.00	0.00
Colla		RuYfin		Tx	0.00	0.00		0.00		0.00		0.00	0.00		0.00	0.00
sso:		RsXin	0.3369	Ty	5.97	6.00		6.00		6.09		3.11	3.08		3.08	2.99
FLESS		RsYin		Mz	0.01	0.01		0.01		0.01		-0.01	-0.01		-0.01	-0.01
IONE		RsXfin		TetX%	-0.2266	-0.2480		-0.2480		-0.0318		-0.2483	-0.2651		-0.2651	-0.0320
		RsYfin		TetY%	0.00000	0.00000		0.00000		0.00000		0.00000	0.00000		0.00000	0.00000
3	2	RuXin		Mx	-3.67	-3.74		-3.74		-3.97		2.10	1.99		1.99	1.61
3.4	3.4	RuYin		My	0.00	0.00		0.00		0.00		0.00	0.00		0.00	0.00
39		RuXfin		N	0.00	0.00		0.00		0.00		0.00	0.00		0.00	0.00
		RuYfin		Tx	0.00	0.00		0.00		0.00		0.00	0.00		0.00	0.00
		RsXin		Ty	4.93	4.98		4.98		5.13		4.15	4.10		4.10	3.95
		RsYin		Mz	0.00	0.00		0.00		0.00		0.00	0.00		0.00	0.00
		RsXfin		TetX%	-0.0546	-0.0571		-0.0571		-0.0065		-0.01498	-0.01623		-0.01623	-0.0203
		RsYfin		TetY%	0.00000	0.00000		0.00000		0.00000		0.00000	0.00000		0.00000	0.00000
4	5	RuXin		Mx	0.51	0.54		0.54		0.64		0.98	1.00		1.00	1.08
3.4	3.4	RuYin		My	0.00	0.00		0.00		0.00		0.00	0.00		0.00	0.00
40		RuXfin		N	0.00	0.00		0.00		0.00		0.00	0.00		0.00	0.00
		RuYfin		Tx	0.00	0.00		0.00		0.00		0.00	0.00		0.00	0.00
		RsXin		Ty	0.26	0.25		0.25		0.20		1.09	1.10		1.10	1.15
		RsYin		Mz	-0.06	-0.07		-0.07		-0.07		0.06	0.07		0.07	0.07
		RsXfin		TetX%	0.00501	0.00531		0.00531		0.0063		0.00169	0.00178		0.00178	0.0021
		RsYfin		TetY%	0.00000	0.00000		0.00000		0.00000		0.00000	0.00000		0.00000	0.00000
7	11	RuXin		Mx	-1.97	-2.07		-2.07		-2.41		0.18	0.15		0.15	0.06
3.4	3.4	RuYin		My	0.00	0.00		0.00		0.00		0.00	0.00		0.00	0.00
41		RuXfin		N	0.00	0.00		0.00		0.00		0.00	0.00		0.00	0.00
		RuYfin		Tx	0.00	0.00		0.00		0.00		0.00	0.00		0.00	0.00
		RsXin		Ty	3.34	3.53		3.53		4.16		-1.76	-1.95		-1.95	-2.57
		RsYin		Mz	-0.01	-0.01		-0.01		-0.01		0.01	0.01		0.01	0.01
		RsXfin		TetX%	-0.00640	-0.00677		-0.00677		-0.0080		-0.00125	-0.00133		-0.00133	-0.0016
		RsYfin		TetY%	0.00000	0.00000		0.00000		0.00000		0.00000	0.00000		0.00000	0.00000
9	8	RuXin		Mx	-1.85	-1.93		-1.93		-2.16		-2.07	-2.19		-2.19	-2.58
3.4	3.4	RuYin		My	0.00	0.00		0.00		0.00		0.00	0.00		0.00	0.00
42		RuXfin		N	0.00	0.00		0.00		0.00		0.00	0.00		0.00	0.00
		RuYfin		Tx	0.00	0.00		0.00		0.00		0.00	0.00		0.00	0.00
		RsXin		Ty	4.22	4.33		4.33		4.67		-0.14	-0.24		-0.24	-0.59
		RsYin		Mz	0.00	0.00		0.00		0.00		0.00	0.00		0.00	0.00
		RsXfin		TetX%	-0.00269	-0.00285		-0.00285		-0.0034		-0.01121	-0.01186		-0.01186	-0.0140
		RsYfin		TetY%	0.00000	0.00000		0.00000		0.00000		0.00000	0.00000		0.00000	0.00000
10	9	RuXin		Mx	-2.55	-2.63		-2.63		-2.88		-0.35	-0.41		-0.41	-0.60
3.4	3.4	RuYin		My	0.00	0.00		0.00		0.00		0.00	0.00		0.00	0.00
43		RuXfin		N	0.00	0.00		0.00		0.00		0.00	0.00		0.00	0.00
		RuYfin		Tx	0.00	0.00		0.00		0.00		0.00	0.00		0.00	0.00
		RsXin		Ty	3.66	3.74		3.74		3.97		0.61	0.54		0.54	0.31
		RsYin		Mz	0.01	0.01		0.01		0.01		-0.01	-0.01		-0.01	-0.01
		RsXfin		TetX%	-0.00684	-0.00724		-0.00724		-0.0086		-0.00350	-0.00371		-0.00371	-0.0044
		RsYfin		TetY%	0.00000	0.00000		0.00000		0.00000		0.00000	0.00000		0.00000	0.00000
11	12	RuXin		Mx	-2.19	-2.27		-2.27		-2.53		0.70	0.63		0.63	0.39
3.4	3.4	RuYin		My	0.00	0.00		0.00		0.00		0.00	0.00		0.00	0.00
44		RuXfin		N	0.00	0.00		0.00		0.00		0.00	0.00		0.00	0.00
		RuYfin		Tx	0.00	0.00		0.00		0.00		0.00	0.00		0.00	0.00
		RsXin		Ty	3.80	3.86		3.86		4.03		2.78	2.73		2.73	2.55
		RsYin		Mz	-0.01	-0.01		-0.01		-0.01		0.01	0.01		0.01	0.01
		RsXfin		TetX%	-0.00901	-0.00954		-0.00954		-0.0113		-0.00708	-0.00750		-0.00750	-0.0089
		RsYfin		TetY%	0.00000	0.00000		0.00000		0.00000		0.00000	0.00000		0.00000	0.00000
12	10	RuXin		Mx	-2.99	-3.05		-3.05		-3.24		0.27	0.21		0.21	0.02
3.4	3.4	RuYin		My	0.00	0.00		0.00		0.00		0.00	0.00		0.00	0.00
45		RuXfin		N	0.00	0.00		0.00		0.00		0.00	0.00		0.00	0.00
		RuYfin		Tx	0.00	0.00		0.00		0.00		0.00	0.00		0.00	0.00
		RsXin		Ty	4.40	4.43		4.43		4.56		2.64	2.60		2.60	2.48
		RsYin		Mz	0.01	0.01		0.01		0.02		-0.01	-0.01		-0.01	-0.02
		RsXfin		TetX%	-0.00619	-0.00655		-0.00655		-0.0077		-0.00691	-0.00732		-0.00732	-0.0086
		RsYfin		TetY%	0.00000	0.00000		0.00000		0.00000		0.00000	0.00000		0.00000	0.00000
1	6	RuXin		Mx	0.21	0.22		0.22		0.27		0.76	0.77		0.77	0.79
3.4	3.4	RuYin		My	0.00	0.00		0.00		0.00		0.00	0.00		0.00	0.00
46		RuXfin		N	0.00	0.00		0.00		0.00		0.00	0.00		0.00	0.00
		RuYfin		Tx	0.00	0.00		0.00		0.00		0.00	0.00		0.00	0.00
		RsXin		Ty	0.41	0.40		0.40		0.38		0.94	0.95		0.95	0.97

SCUOLA ORISTANO S.FATTO

RISULTATI PUSHOVER ASTE - PUSH N.ro 1 - Prop.Modolo:+Fx+0.3*Fy+Ecc5%

Iniz/Fin Quota Asta3D	Tipo di Rotaz.	Capacita di Rotaz. (%)	Tipo di Ris- posta	RISPOSTE ESTREMO INIZIALE						RISPOSTE ESTREMO FINALE					
				S.L. DANNO		S.L. VITA		S.L. COLLASSO		S.L. DANNO		S.L. VITA		S.L. COLLASSO	
				Domanda t;m	Capacit t;m	Domanda t;m	Capacit t;m	Domanda t;m	Capacita t;m	Domanda t;m	Capacit t;m	Domanda t;m	Capacit t;m	Domanda t;m	Capacita t;m
	RsYin		Mz	-0.01	-0.02		-0.02		-0.02	0.01	0.02		0.02		0.02
	RsXfin		TetX%	0.00266	0.00281		0.00281		0.0033	0.00014	0.00015		0.00015		0.0002
	RsYfin		TetY%	0.00000	0.00000		0.00000		0.0000	0.00000	0.00000		0.00000		0.0000
20 23 3.4 3.4 47	RuXin		Mx	-1.75	-1.71		-1.71		-1.57	2.62	2.65		2.65		2.76
	RuYin		My	0.00	0.00		0.00		0.00	0.00	0.00		0.00		0.00
	RuXfin		N	0.00	0.00		0.00		0.00	0.00	0.00		0.00		0.00
	RuYfin		Tx	0.00	0.00		0.00		0.00	0.00	0.00		0.00		0.00
	RsXin		Ty	3.40	3.37		3.37		3.29	3.96	3.98		3.98		4.06
	RsYin		Mz	0.14	0.14		0.14		0.15	-0.14	-0.14		-0.14		-0.15
	RsXfin		TetX%	0.00940	0.00995		0.00995		0.0117	0.00426	0.00451		0.00451		0.0053
	RsYfin		TetY%	0.00000	0.00000		0.00000		0.0000	0.00000	0.00000		0.00000		0.0000
5 7 3.4 3.4 48	RuXin		Mx	-0.32	-0.30		-0.30		-0.25	0.57	0.60		0.60		0.69
	RuYin		My	0.00	0.00		0.00		0.00	0.00	0.00		0.00		0.00
	RuXfin		N	0.00	0.00		0.00		0.00	0.00	0.00		0.00		0.00
	RuYfin		Tx	0.00	0.00		0.00		0.00	0.00	0.00		0.00		0.00
	RsXin		Ty	0.60	0.59		0.59		0.55	0.75	0.76		0.76		0.80
	RsYin		Mz	0.06	0.06		0.06		0.07	-0.06	-0.06		-0.06		-0.07
	RsXfin		TetX%	0.00034	0.00036		0.00036		0.0004	0.00496	0.00526		0.00526		0.0062
	RsYfin		TetY%	0.00000	0.00000		0.00000		0.0000	0.00000	0.00000		0.00000		0.0000
6 8 3.4 3.4 49	RuXin		Mx	-0.43	-0.42		-0.42		-0.38	0.32	0.34		0.34		0.39
	RuYin		My	0.00	0.00		0.00		0.00	0.00	0.00		0.00		0.00
	RuXfin		N	0.00	0.00		0.00		0.00	0.00	0.00		0.00		0.00
	RuYfin		Tx	0.00	0.00		0.00		0.00	0.00	0.00		0.00		0.00
	RsXin		Ty	0.71	0.70		0.70		0.67	0.64	0.65		0.65		0.68
	RsYin		Mz	0.05	0.05		0.05		0.06	-0.05	-0.05		-0.05		-0.06
	RsXfin		TetX%	0.00089	0.00094		0.00094		0.0011	0.00255	0.00269		0.00269		0.0032
	RsYfin		TetY%	0.00000	0.00000		0.00000		0.0000	0.00000	0.00000		0.00000		0.0000
26 27 3.4 3.4 50	RuXin		Mx	0.26	0.30		0.30		0.46	1.31	1.39		1.39		1.64
	RuYin		My	0.00	0.00		0.00		0.00	0.00	0.00		0.00		0.00
	RuXfin		N	0.00	0.00		0.00		0.00	0.00	0.00		0.00		0.00
	RuYfin		Tx	0.00	0.00		0.00		0.00	0.00	0.00		0.00		0.00
	RsXin		Ty	0.33	0.29		0.29		0.14	1.41	1.45		1.45		1.60
	RsYin		Mz	0.04	0.04		0.04		0.04	-0.04	-0.04		-0.04		-0.04
	RsXfin		TetX%	0.00382	0.00404		0.00404		0.0048	0.01787	0.01891		0.01891		0.0223
	RsYfin		TetY%	0.00000	0.00000		0.00000		0.0000	0.00000	0.00000		0.00000		0.0000
9 13 3.4 3.4 51	RuXin		Mx	0.40	0.42		0.42		0.48	1.29	1.30		1.30		1.35
	RuYin		My	0.00	0.00		0.00		0.00	0.00	0.00		0.00		0.00
	RuXfin		N	0.00	0.00		0.00		0.00	0.00	0.00		0.00		0.00
	RuYfin		Tx	0.00	0.00		0.00		0.00	0.00	0.00		0.00		0.00
	RsXin		Ty	0.04	0.02		0.02		-0.03	1.73	1.75		1.75		1.80
	RsYin		Mz	-0.10	-0.11		-0.11		-0.13	0.10	0.11		0.11		0.13
	RsXfin		TetX%	0.00183	0.00194		0.00194		0.0023	0.00078	0.00082		0.00082		0.0010
	RsYfin		TetY%	0.00000	0.00000		0.00000		0.0000	0.00000	0.00000		0.00000		0.0000
24 23 3.4 3.4 52	RuXin		Mx	-1.83	-1.89		-1.89		-2.08	-0.65	-0.73		-0.73		-0.99
	RuYin		My	0.00	0.00		0.00		0.00	0.00	0.00		0.00		0.00
	RuXfin		N	0.00	0.00		0.00		0.00	0.00	0.00		0.00		0.00
	RuYfin		Tx	0.00	0.00		0.00		0.00	0.00	0.00		0.00		0.00
	RsXin		Ty	1.46	1.49		1.49		1.57	0.53	0.50		0.50		0.41
	RsYin		Mz	-0.01	-0.01		-0.01		-0.01	0.01	0.01		0.01		0.01
	RsXfin		TetX%	-0.00711	-0.00753		-0.00753		-0.0089	-0.1809	-0.1914		-0.1914		-0.226
	RsYfin		TetY%	0.00000	0.00000		0.00000		0.0000	0.00000	0.00000		0.00000		0.0000
25 24 3.4 3.4 53	RuXin		Mx	-1.57	-1.65		-1.65		-1.93	0.14	0.11		0.11		0.01
	RuYin		My	0.00	0.00		0.00		0.00	0.00	0.00		0.00		0.00
	RuXfin		N	0.00	0.00		0.00		0.00	0.00	0.00		0.00		0.00
	RuYfin		Tx	0.00	0.00		0.00		0.00	0.00	0.00		0.00		0.00
	RsXin		Ty	2.17	2.34		2.34		2.88	-1.91	-2.07		-2.07		-2.62
	RsYin		Mz	0.16	0.16		0.16		0.16	-0.16	-0.16		-0.16		-0.16
	RsXfin		TetX%	-0.00522	-0.00553		-0.00553		-0.0065	-0.00150	-0.00159		-0.00159		-0.0019
	RsYfin		TetY%	0.00000	0.00000		0.00000		0.0000	0.00000	0.00000		0.00000		0.0000
26 28 3.4 3.4 54	RuXin		Mx	-1.41	-1.47		-1.47		-1.65	-0.44	-0.53		-0.53		-0.81
	RuYin		My	0.00	0.00		0.00		0.00	0.00	0.00		0.00		0.00
	RuXfin		N	0.00	0.00		0.00		0.00	0.00	0.00		0.00		0.00
	RuYfin		Tx	0.00	0.00		0.00		0.00	0.00	0.00		0.00		0.00
	RsXin		Ty	1.18	1.22		1.22		1.37	0.22	-0.02		-0.02		-0.17
	RsYin		Mz	-0.08	-0.08		-0.08		-0.08	0.08	0.08		0.08		0.08
	RsXfin		TetX%	-0.00333	-0.00353		-0.00353		-0.0042	-0.01310	-0.01386		-0.01386		-0.0163
	RsYfin		TetY%	0.00000	0.00000		0.00000		0.0000	0.00000	0.00000		0.00000		0.0000
10 14 3.4 3.4 55	RuXin		Mx	0.47	0.49		0.49		0.55	2.91	2.93		2.93		2.97
	RuYin		My	0.00	0.00		0.00		0.00	0.00	0.00		0.00		0.00
	RuXfin		N	0.00	0.00		0.00		0.00	0.00	0.00		0.00		0.00
	RuYfin		Tx	0.00	0.00		0.00		0.00	0.00	0.00		0.00		0.00
	RsXin		Ty	0.80	0.78		0.78		0.73	4.18	4.19		4.19		4.25

SCUOLA ORISTANO S.FATTO

RISULTATI PUSHOVER ASTE - PUSH N.ro 1 - Prop.Modolo:+Fx+0.3*Fy+Ecc5%

Iniz/Fin Filo Quota Asta3D	Tipo di Rotaz.	Capacita di Rotaz. (%)	Tipo di Ris- posta	RISPOSTE ESTREMO INIZIALE						RISPOSTE ESTREMO FINALE						
				S.L. DANNO		S.L. VITA		S.L. COLLASSO		S.L. DANNO		S.L. VITA		S.L. COLLASSO		
				Domanda t;m	Capacit t;m	Domanda t;m	Capacit t;m	Domanda t;m	Capacita t;m	Domanda t;m	Capacit t;m	Domanda t;m	Capacit t;m	Domanda t;m	Capacita t;m	
	RsYin		Mz	-0.16	-0.17		-0.17		-0.21		0.16	0.17		0.17		0.21
	RsXfin		TetX%	0.00338	0.00357		0.00357		0.0042		0.00063	0.00067		0.00067		0.0008
	RsYfin		TetY%	0.00000	0.00000		0.00000		0.0000		0.00000	0.00000		0.00000		0.0000
11 15	RuXin		Mx	0.59	0.61		0.61		0.71		2.49	2.51		2.51		2.56
3.4 3.4	RuYin		My	0.00	0.00		0.00		0.00		0.00	0.00		0.00		0.00
56	RuXfin		N	0.00	0.00		0.00		0.00		0.00	0.00		0.00		0.00
	RuYfin		Tx	0.00	0.00		0.00		0.00		0.00	0.00		0.00		0.00
	RsXin		Ty	0.44	0.41		0.41		0.34		3.51	3.53		3.53		3.61
	RsYin		Mz	-0.11	-0.11		-0.11		-0.13		0.11	0.11		0.11		0.13
	RsXfin		TetX%	0.00301	0.00319		0.00319		0.0038		0.00058	0.00061		0.00061		0.0007
	RsYfin		TetY%	0.00000	0.00000		0.00000		0.0000		0.00000	0.00000		0.00000		0.0000
31 30	RuXin		Mx	-1.98	-2.05		-2.05		-2.30		-0.60	-0.68		-0.68		-0.92
3.4 3.4	RuYin		My	0.00	0.00		0.00		0.00		0.00	0.00		0.00		0.00
57	RuXfin		N	0.00	0.00		0.00		0.00		0.00	0.00		0.00		0.00
	RuYfin		Tx	0.00	0.00		0.00		0.00		0.00	0.00		0.00		0.00
	RsXin		Ty	1.59	1.61		1.61		1.69		0.77	0.75		0.75		0.67
	RsYin		Mz	0.00	0.00		0.00		0.00		0.00	0.00		0.00		0.00
	RsXfin		TetX%	-0.1659	-0.1755		-0.1755		-0.207		-0.1603	-0.1695		-0.1695		-0.200
	RsYfin		TetY%	0.00000	0.00000		0.00000		0.0000		0.00000	0.00000		0.00000		0.0000
32 33	RuXin		Mx	-1.18	-1.25		-1.25		-1.46		0.24	0.17		0.17		-0.05
3.4 3.4	RuYin		My	0.00	0.00		0.00		0.00		0.00	0.00		0.00		0.00
58	RuXfin		N	0.00	0.00		0.00		0.00		0.00	0.00		0.00		0.00
	RuYfin		Tx	0.00	0.00		0.00		0.00		0.00	0.00		0.00		0.00
	RsXin		Ty	1.32	1.36		1.36		1.50		0.73	0.69		0.69		0.55
	RsYin		Mz	0.02	0.02		0.02		0.02		-0.02	-0.02		-0.02		-0.02
	RsXfin		TetX%	-0.1378	-0.1457		-0.1457		-0.172		-0.1580	-0.1671		-0.1671		-0.197
	RsYfin		TetY%	0.00000	0.00000		0.00000		0.0000		0.00000	0.00000		0.00000		0.0000
34 35	RuXin		Mx	-1.20	-1.24		-1.24		-1.40		-0.62	-0.70		-0.70		-0.96
3.4 3.4	RuYin		My	0.00	0.00		0.00		0.00		0.00	0.00		0.00		0.00
59	RuXfin		N	0.00	0.00		0.00		0.00		0.00	0.00		0.00		0.00
	RuYfin		Tx	0.00	0.00		0.00		0.00		0.00	0.00		0.00		0.00
	RsXin		Ty	1.75	1.78		1.78		1.91		0.61	0.57		0.57		0.44
	RsYin		Mz	0.00	0.00		0.00		0.00		0.00	0.00		0.00		0.00
	RsXfin		TetX%	-0.0212	-0.0224		-0.0224		-0.026		-0.1232	-0.1303		-0.1303		-0.154
	RsYfin		TetY%	0.00000	0.00000		0.00000		0.0000		0.00000	0.00000		0.00000		0.0000
36 34	RuXin		Mx	-1.36	-1.44		-1.44		-1.69		-0.36	-0.41		-0.41		-0.56
3.4 3.4	RuYin		My	0.00	0.00		0.00		0.00		0.00	0.00		0.00		0.00
60	RuXfin		N	0.00	0.00		0.00		0.00		0.00	0.00		0.00		0.00
	RuYfin		Tx	0.00	0.00		0.00		0.00		0.00	0.00		0.00		0.00
	RsXin		Ty	1.14	1.18		1.18		1.32		-0.05	-0.09		-0.09		-0.23
	RsYin		Mz	0.00	0.00		0.00		0.00		0.00	0.00		0.00		0.00
	RsXfin		TetX%	-0.1122	-0.1186		-0.1186		-0.140		-0.0216	-0.0228		-0.0228		-0.027
	RsYfin		TetY%	0.00000	0.00000		0.00000		0.0000		0.00000	0.00000		0.00000		0.0000
13 16	RuXin		Mx	-1.02	-1.01		-1.01		-0.99		1.73	1.74		1.74		1.77
3.4 3.4	RuYin		My	0.00	0.00		0.00		0.00		0.00	0.00		0.00		0.00
61	RuXfin		N	0.00	0.00		0.00		0.00		0.00	0.00		0.00		0.00
	RuYfin		Tx	0.00	0.00		0.00		0.00		0.00	0.00		0.00		0.00
	RsXin		Ty	1.78	1.78		1.78		1.77		2.11	2.11		2.11		2.12
	RsYin		Mz	0.00	0.00		0.00		0.00		0.00	0.00		0.00		0.00
	RsXfin		TetX%	0.00071	0.00075		0.00075		0.0009		0.00180	0.00190		0.00190		0.0022
	RsYfin		TetY%	0.00000	0.00000		0.00000		0.0000		0.00000	0.00000		0.00000		0.0000
14 17	RuXin		Mx	-3.00	-2.99		-2.99		-2.97		4.68	4.69		4.69		4.72
3.4 3.4	RuYin		My	0.00	0.00		0.00		0.00		0.00	0.00		0.00		0.00
62	RuXfin		N	0.00	0.00		0.00		0.00		0.00	0.00		0.00		0.00
	RuYfin		Tx	0.00	0.00		0.00		0.00		0.00	0.00		0.00		0.00
	RsXin		Ty	5.09	5.08		5.08		5.07		5.85	5.85		5.85		5.87
	RsYin		Mz	0.00	0.00		0.00		0.00		0.00	0.00		0.00		0.00
	RsXfin		TetX%	0.00052	0.00055		0.00055		0.0006		0.00427	0.00452		0.00452		0.0053
	RsYfin		TetY%	0.00000	0.00000		0.00000		0.0000		0.00000	0.00000		0.00000		0.0000
15 18	RuXin		Mx	-2.17	-2.16		-2.16		-2.10		3.81	3.82		3.82		3.88
3.4 3.4	RuYin		My	0.00	0.00		0.00		0.00		0.00	0.00		0.00		0.00
63	RuXfin		N	0.00	0.00		0.00		0.00		0.00	0.00		0.00		0.00
	RuYfin		Tx	0.00	0.00		0.00		0.00		0.00	0.00		0.00		0.00
	RsXin		Ty	3.97	3.96		3.96		3.94		4.71	4.72		4.72		4.74
	RsYin		Mz	0.00	0.00		0.00		0.00		0.00	0.00		0.00		0.00
	RsXfin		TetX%	0.00209	0.00221		0.00221		0.0026		0.00294	0.00311		0.00311		0.0037
	RsYfin		TetY%	0.00000	0.00000		0.00000		0.0000		0.00000	0.00000		0.00000		0.0000
16 19	RuXin		Mx	-1.40	-1.39		-1.39		-1.35		1.25	1.26		1.26		1.29
3.4 3.4	RuYin		My	0.00	0.00		0.00		0.00		0.00	0.00		0.00		0.00
64	RuXfin		N	0.00	0.00		0.00		0.00		0.00	0.00		0.00		0.00
	RuYfin		Tx	0.00	0.00		0.00		0.00		0.00	0.00		0.00		0.00
	RsXin		Ty	1.98	1.97		1.97		1.96		1.91	1.92		1.92		1.93

SCUOLA ORISTANO S.FATTO

RISULTATI PUSHOVER ASTE - PUSH N.ro 1 - Prop.Modolo:+Fx+0.3*Fy+Ecc5%

Iniz/Fin Filo Quota Asta3D	Tipo di Rotaz.	Capacita di Rotaz. (%)	Tipo di Ris- posta	RISPOSTE ESTREMO INIZIALE						RISPOSTE ESTREMO FINALE					
				S.L. DANNO		S.L. VITA		S.L. COLLASSO		S.L. DANNO		S.L. VITA		S.L. COLLASSO	
				Domanda t;m	Capacit t;m	Domanda t;m	Capacit t;m	Domanda t;m	Capacita t;m	Domanda t;m	Capacit t;m	Domanda t;m	Capacit t;m	Domanda t;m	Capacita t;m
	RsYin		Mz	0.00	0.00		0.00		0.00		0.00		0.00		0.00
	RsXfin		TetX%	0.00177	0.00187		0.00187		0.0022		0.00134		0.00142		0.0017
	RsYfin		TetY%	0.00000	0.00000		0.00000		0.0000		0.00000		0.00000		0.0000
17 20 3.4 3.4 65	RuXin		Mx	-4.43	-4.42		-4.42		-4.41		2.84		2.83		2.80
	RuYin		My	0.00	0.00		0.00		0.00		0.00		0.00		0.00
	RuXfin		N	0.00	0.00		0.00		0.00		0.00		0.00		0.00
	RuYfin		Tx	0.00	0.00		0.00		0.00		0.00		0.00		0.00
	RsXin		Ty	5.83	5.83		5.83		5.84		5.11		5.11		5.10
	RsYin		Mz	-0.02	-0.02		-0.02		-0.01		0.02		0.02		0.01
	RsXfin		TetX%	0.00418	0.00442		0.00442		0.0052		-0.00586		-0.00620		-0.0073
	RsYfin		TetY%	0.00000	0.00000		0.00000		0.0000		0.00000		0.00000		0.0000
18 21 3.4 3.4 66	RuXin		Mx	-3.20	-3.19		-3.19		-3.13		2.85		2.86		2.90
	RuYin		My	0.00	0.00		0.00		0.00		0.00		0.00		0.00
	RuXfin		N	0.00	0.00		0.00		0.00		0.00		0.00		0.00
	RuYfin		Tx	0.00	0.00		0.00		0.00		0.00		0.00		0.00
	RsXin		Ty	4.42	4.42		4.42		4.40		4.26		4.27		4.29
	RsYin		Mz	0.00	0.00		0.00		0.01		0.00		0.00		-0.01
	RsXfin		TetX%	0.00291	0.00308		0.00308		0.0036		0.00114		0.00121		0.0014
	RsYfin		TetY%	0.00000	0.00000		0.00000		0.0000		0.00000		0.00000		0.0000
19 22 3.4 3.4 67	RuXin		Mx	-0.77	-0.76		-0.76		-0.72		1.38		1.39		1.42
	RuYin		My	0.00	0.00		0.00		0.00		0.00		0.00		0.00
	RuXfin		N	0.00	0.00		0.00		0.00		0.00		0.00		0.00
	RuYfin		Tx	0.00	0.00		0.00		0.00		0.00		0.00		0.00
	RsXin		Ty	1.31	1.30		1.30		1.28		1.72		1.72		1.75
	RsYin		Mz	0.00	0.00		0.00		0.01		0.00		0.00		-0.01
	RsXfin		TetX%	0.00133	0.00140		0.00140		0.0017		0.00089		0.00094		0.0011
	RsYfin		TetY%	0.00000	0.00000		0.00000		0.0000		0.00000		0.00000		0.0000
21 24 3.4 3.4 68	RuXin		Mx	-2.03	-2.01		-2.01		-1.93		0.77		0.80		0.90
	RuYin		My	0.00	0.00		0.00		0.00		0.00		0.00		0.00
	RuXfin		N	0.00	0.00		0.00		0.00		0.00		0.00		0.00
	RuYfin		Tx	0.00	0.00		0.00		0.00		0.00		0.00		0.00
	RsXin		Ty	3.20	3.18		3.18		3.12		2.35		2.37		2.43
	RsYin		Mz	0.06	0.07		0.07		0.08		-0.06		-0.07		-0.08
	RsXfin		TetX%	0.00189	0.00200		0.00200		0.0024		0.00408		0.00432		0.0051
	RsYfin		TetY%	0.00000	0.00000		0.00000		0.0000		0.00000		0.00000		0.0000
22 26 3.4 3.4 69	RuXin		Mx	-1.17	-1.16		-1.16		-1.12		0.70		0.72		0.77
	RuYin		My	0.00	0.00		0.00		0.00		0.00		0.00		0.00
	RuXfin		N	0.00	0.00		0.00		0.00		0.00		0.00		0.00
	RuYfin		Tx	0.00	0.00		0.00		0.00		0.00		0.00		0.00
	RsXin		Ty	2.27	2.27		2.27		2.24		2.03		2.03		2.06
	RsYin		Mz	0.04	0.04		0.04		0.05		-0.04		-0.04		-0.05
	RsXfin		TetX%	0.00088	0.00093		0.00093		0.0011		0.00298		0.00315		0.0037
	RsYfin		TetY%	0.00000	0.00000		0.00000		0.0000		0.00000		0.00000		0.0000
23 27 3.4 3.4 70	RuXin		Mx	-2.34	-2.35		-2.35		-2.35		4.10		4.10		4.13
	RuYin		My	0.00	0.00		0.00		0.00		0.00		0.00		0.00
	RuXfin		N	0.00	0.00		0.00		0.00		0.00		0.00		0.00
	RuYfin		Tx	0.00	0.00		0.00		0.00		0.00		0.00		0.00
	RsXin		Ty	4.65	4.65		4.65		4.65		5.57		5.58		5.58
	RsYin		Mz	0.01	0.01		0.01		0.01		-0.01		-0.01		-0.01
	RsXfin		TetX%	-0.00148	-0.00157		-0.00157		-0.0019		0.00204		0.00216		0.0026
	RsYfin		TetY%	0.00000	0.00000		0.00000		0.0000		0.00000		0.00000		0.0000
25 29 3.4 3.4 71	RuXin		Mx	-0.05	-0.02		-0.02		0.08		3.43		3.45		3.52
	RuYin		My	0.00	0.00		0.00		0.00		0.00		0.00		0.00
	RuXfin		N	0.00	0.00		0.00		0.00		0.00		0.00		0.00
	RuYfin		Tx	0.00	0.00		0.00		0.00		0.00		0.00		0.00
	RsXin		Ty	2.86	2.85		2.85		2.80		4.64		4.65		4.70
	RsYin		Mz	-0.04	-0.04		-0.04		-0.05		0.04		0.04		0.05
	RsXfin		TetX%	0.00527	0.00558		0.00558		0.0066		0.00161		0.00170		0.0020
	RsYfin		TetY%	0.00000	0.00000		0.00000		0.0000		0.00000		0.00000		0.0000
27 30 3.4 3.4 72	RuXin		Mx	-3.72	-3.71		-3.71		-3.65		2.88		2.90		2.94
	RuYin		My	0.00	0.00		0.00		0.00		0.00		0.00		0.00
	RuXfin		N	0.00	0.00		0.00		0.00		0.00		0.00		0.00
	RuYfin		Tx	0.00	0.00		0.00		0.00		0.00		0.00		0.00
	RsXin		Ty	6.64	6.63		6.63		6.60		6.17		6.18		6.21
	RsYin		Mz	-0.02	-0.02		-0.02		-0.02		0.02		0.02		0.02
	RsXfin		TetX%	0.00270	0.00286		0.00286		0.0034		0.00131		0.00139		0.0016
	RsYfin		TetY%	0.00000	0.00000		0.00000		0.0000		0.00000		0.00000		0.0000
28 33 3.4 3.4 73	RuXin		Mx	-1.17	-1.16		-1.16		-1.12		-2.92		-2.92		-2.94
	RuYin		My	0.00	0.00		0.00		0.00		0.00		0.00		0.00
	RuXfin		N	0.00	0.00		0.00		0.00		0.00		0.00		0.00
	RuYfin		Tx	0.00	0.00		0.00		0.00		0.00		0.00		0.00
	RsXin		Ty	4.61	4.60		4.60		4.59		-2.21		-2.21		-2.19

SCUOLA ORISTANO_S.FATTO

RISULTATI PUSHOVER ASTE - PUSH N.ro 1 - Prop.Modolo:+Fx+0.3*Fy+Ecc5%

Iniz/Fin Quota Asta3D	Tipo di Rotaz.	Capacita di Rotaz. (%)	Tipo di Ris- posta	RISPOSTE ESTREMO INIZIALE						RISPOSTE ESTREMO FINALE						
				S.L. DANNO		S.L. VITA		S.L. COLLASSO		S.L. DANNO		S.L. VITA		S.L. COLLASSO		
				Domanda t;m	Capacit t;m	Domanda t;m	Capacit t;m	Domanda t;m	Capacita t;m	Domanda t;m	Capacit t;m	Domanda t;m	Capacit t;m	Domanda t;m	Capacita t;m	
	RsYin		Mz	0.18	0.18		0.18		0.18		-0.18	-0.18		-0.18		-0.18
	RsXfin		TetX%	0.00126	0.00133		0.00133		0.0016		-0.0085	-0.0090		-0.0090		-0.011
	RsYfin		TetY%	0.00000	0.00000		0.00000		0.0000		0.00000	0.00000		0.00000		0.0000
29 31	RuXin		Mx	-2.72	-2.70		-2.70		-2.65		0.89	0.92		0.92		1.02
3.4 3.4	RuYin		My	0.00	0.00		0.00		0.00		0.00	0.00		0.00		0.00
74	RuXfin		N	0.00	0.00		0.00		0.00		0.00	0.00		0.00		0.00
	RuYfin		Tx	0.00	0.00		0.00		0.00		0.00	0.00		0.00		0.00
	RsXin		Ty	4.06	4.05		4.05		4.01		3.04	3.06		3.06		3.10
	RsYin		Mz	0.05	0.05		0.05		0.06		-0.05	-0.05		-0.05		-0.06
	RsXfin		TetX%	0.00065	0.00069		0.00069		0.0008		0.00514	0.00544		0.00544		0.0064
	RsYfin		TetY%	0.00000	0.00000		0.00000		0.0000		0.00000	0.00000		0.00000		0.0000
30 36	RuXin		Mx	-2.26	-2.24		-2.24		-2.20		0.37	0.39		0.39		0.46
3.4 3.4	RuYin		My	0.00	0.00		0.00		0.00		0.00	0.00		0.00		0.00
75	RuXfin		N	0.00	0.00		0.00		0.00		0.00	0.00		0.00		0.00
	RuYfin		Tx	0.00	0.00		0.00		0.00		0.00	0.00		0.00		0.00
	RsXin		Ty	2.63	2.62		2.62		2.58		1.13	1.14		1.14		1.18
	RsYin		Mz	0.04	0.04		0.04		0.04		-0.04	-0.04		-0.04		-0.04
	RsXfin		TetX%	0.00037	0.00040		0.00040		0.0005		0.00274	0.00290		0.00290		0.0034
	RsYfin		TetY%	0.00000	0.00000		0.00000		0.0000		0.00000	0.00000		0.00000		0.0000
32 34	RuXin		Mx	0.25	0.27		0.27		0.32		0.27	0.28		0.28		0.34
3.4 3.4	RuYin		My	0.00	0.00		0.00		0.00		0.00	0.00		0.00		0.00
76	RuXfin		N	0.00	0.00		0.00		0.00		0.00	0.00		0.00		0.00
	RuYfin		Tx	0.00	0.00		0.00		0.00		0.00	0.00		0.00		0.00
	RsXin		Ty	0.27	0.25		0.25		0.17		1.07	1.10		1.10		1.18
	RsYin		Mz	0.01	0.01		0.01		0.02		-0.01	-0.01		-0.01		-0.02
	RsXfin		TetX%	0.00158	0.00167		0.00167		0.0020		0.00201	0.00213		0.00213		0.0025
	RsYfin		TetY%	0.00000	0.00000		0.00000		0.0000		0.00000	0.00000		0.00000		0.0000
33 35	RuXin		Mx	-3.40	-3.39		-3.39		-3.37		1.81	1.82		1.82		1.83
3.4 3.4	RuYin		My	0.00	0.00		0.00		0.00		0.00	0.00		0.00		0.00
77	RuXfin		N	0.00	0.00		0.00		0.00		0.00	0.00		0.00		0.00
	RuYfin		Tx	0.00	0.00		0.00		0.00		0.00	0.00		0.00		0.00
	RsXin		Ty	2.56	2.54		2.54		2.49		-2.31	-2.30		-2.30		-2.25
	RsYin		Mz	0.12	0.12		0.12		0.12		-0.12	-0.12		-0.12		-0.12
	RsXfin		TetX%	0.00043	0.00045		0.00045		0.0005		0.00015	0.00016		0.00016		0.0002
	RsYfin		TetY%	0.00000	0.00000		0.00000		0.0000		0.00000	0.00000		0.00000		0.0000
28 33	RuXin		Mx	2.97	2.97		2.97		2.99		-3.76	-3.76		-3.76		-3.77
3.4 3.4	RuYin		My	0.00	0.00		0.00		0.00		0.00	0.00		0.00		0.00
73	RuXfin		N	0.00	0.00		0.00		0.00		0.00	0.00		0.00		0.00
	RuYfin		Tx	0.00	0.00		0.00		0.00		0.00	0.00		0.00		0.00
	RsXin		Ty	1.86	1.86		1.86		1.84		0.54	0.54		0.54		0.55
	RsYin		Mz	-0.01	-0.01		-0.01		-0.01		0.01	0.01		0.01		0.01
	RsXfin		TetX%	0.00059	0.00062		0.00062		0.0007		-0.00033	-0.00035		-0.00035		-0.0004
	RsYfin		TetY%	0.00000	0.00000		0.00000		0.0000		0.00000	0.00000		0.00000		0.0000
28 33	RuXin		Mx	3.75	3.75		3.75		3.75		-1.41	-1.41		-1.41		-1.40
3.4 3.4	RuYin		My	0.00	0.00		0.00		0.00		0.00	0.00		0.00		0.00
73	RuXfin		N	0.00	0.00		0.00		0.00		0.00	0.00		0.00		0.00
	RuYfin		Tx	0.00	0.00		0.00		0.00		0.00	0.00		0.00		0.00
	RsXin		Ty	-0.75	-0.75		-0.75		-0.76		3.15	3.15		3.15		3.16
	RsYin		Mz	0.01	0.01		0.01		0.01		-0.01	-0.01		-0.01		-0.01
	RsXfin		TetX%	0.00007	0.00007		0.00007		0.0001		0.00018	0.00019		0.00019		0.0002
	RsYfin		TetY%	0.00000	0.00000		0.00000		0.0000		0.00000	0.00000		0.00000		0.0000
28 33	RuXin		Mx	1.37	1.37		1.37		1.36		4.28	4.29		4.29		4.31
3.4 3.4	RuYin		My	0.00	0.00		0.00		0.00		0.00	0.00		0.00		0.00
73	RuXfin		N	0.00	0.00		0.00		0.00		0.00	0.00		0.00		0.00
	RuYfin		Tx	0.00	0.00		0.00		0.00		0.00	0.00		0.00		0.00
	RsXin		Ty	-3.51	-3.52		-3.52		-3.53		5.91	5.91		5.91		5.93
	RsYin		Mz	-0.16	-0.16		-0.16		-0.16		0.16	0.16		0.16		0.16
	RsXfin		TetX%	-0.00042	-0.00045		-0.00045		-0.0005		0.00070	0.00074		0.00074		0.0009
	RsYfin		TetY%	0.00000	0.00000		0.00000		0.0000		0.00000	0.00000		0.00000		0.0000
33 35	RuXin		Mx	-1.75	-1.75		-1.75		-1.76		0.54	0.55		0.55		0.59
3.4 3.4	RuYin		My	0.00	0.00		0.00		0.00		0.00	0.00		0.00		0.00
77	RuXfin		N	0.00	0.00		0.00		0.00		0.00	0.00		0.00		0.00
	RuYfin		Tx	0.00	0.00		0.00		0.00		0.00	0.00		0.00		0.00
	RsXin		Ty	1.99	1.97		1.97		1.92		-1.74	-1.73		-1.73		-1.68
	RsYin		Mz	-0.21	-0.21		-0.21		-0.21		0.21	0.21		0.21		0.21
	RsXfin		TetX%	-0.00022	-0.00024		-0.00024		-0.0003		0.00082	0.00087		0.00087		0.0010
	RsYfin		TetY%	0.00000	0.00000		0.00000		0.0000		0.00000	0.00000		0.00000		0.0000

RISULTATI PUSHOVER ASTE - PUSH N.ro 3 - Prop.Modolo:+Fy+0.3*Fx+Ecc5%

Iniz/Fin Filo	Tipo	Capacita di	Tipo di	RISPOSTE ESTREMO INIZIALE			RISPOSTE ESTREMO FINALE		
				S.L. DANNO	S.L. VITA	S.L. COLLASSO	S.L. DANNO	S.L. VITA	S.L. COLLASSO

SCUOLA ORISTANO S.FATTO

Quota Asta3D	di Rotaz.	Rotaz. (%)	Ris-posta	Domanda t,m	Capacit t,m	Domanda t,m	Capacit t,m	Domanda t,m	Capacit t,m	Domanda t,m	Capacit t,m	Domanda t,m	Capacit t,m	Domanda t,m	Capacit t,m
1	1		RuXin	Mx	-0.84	-1.02	-1.02	-1.15	-1.02	-1.24	-1.24	-1.24	-1.39		
3.4	0.0		RuYin	My	0.46	0.36	0.36	0.29	-0.03	-0.15	-0.15	-0.15	-0.24		
1			RuXfin	N	3.72	3.56	3.56	3.44	-4.38	-4.21	-4.21	-4.21	-4.09		
			RuYfin	Tx	0.15	0.07	0.07	0.02	-0.15	-0.07	-0.07	-0.07	-0.02		
			RsXin	Ty	0.64	0.78	0.78	0.88	-0.64	-0.78	-0.78	-0.78	-0.88		
			RsYin	Mz	0.00	0.00	0.00	0.00	0.00	0.00	0.00	0.00	0.00		
			RsXfin	TetX%	-0.2095	-0.2511	-0.2511	-0.281	-0.3282	-0.3935	-0.3935	-0.3935	-0.441		
			RsYfin	TetY%	-0.1142	-0.1367	-0.1367	-0.153	-0.1817	-0.2175	-0.2175	-0.2175	-0.243		
2	2		RuXin	Mx	0.06	0.07	0.07	0.07	-0.52	-0.62	-0.62	-0.62	-0.69		
3.4	0.0		RuYin	My	-0.85	-0.98	-0.98	-1.07	-0.81	-0.94	-0.94	-0.94	-1.04		
2			RuXfin	N	10.90	10.93	10.93	10.95	-11.55	-11.58	-11.58	-11.58	-11.60		
			RuYfin	Tx	-0.57	-0.66	-0.66	-0.73	0.57	0.66	0.66	0.66	0.73		
			RsXin	Ty	0.16	0.19	0.19	0.21	-0.16	-0.19	-0.19	-0.19	-0.21		
			RsYin	Mz	0.00	0.00	0.00	0.00	0.00	0.00	0.00	0.00	0.00		
			RsXfin	TetX%	0.01605	0.01924	0.01924	0.0216	-0.2847	-0.3414	-0.3414	-0.3414	-0.382		
			RsYfin	TetY%	-0.1641	-0.1965	-0.1965	-0.220	-0.1890	-0.2263	-0.2263	-0.2263	-0.253		
3	3		RuXin	Mx	0.05	0.06	0.06	0.07	-0.54	-0.65	-0.65	-0.65	-0.73		
3.4	0.0		RuYin	My	-0.78	-0.91	-0.91	-1.00	-0.77	-0.90	-0.90	-0.90	-1.00		
3			RuXfin	N	8.88	8.83	8.83	8.79	-9.53	-9.48	-9.48	-9.48	-9.45		
			RuYfin	Tx	-0.53	-0.62	-0.62	-0.69	0.53	0.62	0.62	0.62	0.69		
			RsXin	Ty	0.17	0.20	0.20	0.23	-0.17	-0.20	-0.20	-0.20	-0.23		
			RsYin	Mz	0.00	0.00	0.00	0.00	0.00	0.00	0.00	0.00	0.00		
			RsXfin	TetX%	0.01630	0.01954	0.01954	0.0219	-0.2953	-0.3540	-0.3540	-0.3540	-0.396		
			RsYfin	TetY%	-0.1715	-0.2053	-0.2053	-0.230	-0.1901	-0.2276	-0.2276	-0.2276	-0.255		
4	4		RuXin	Mx	-0.95	-1.15	-1.15	-1.30	-1.15	-1.39	-1.39	-1.39	-1.56		
3.4	0.0		RuYin	My	-1.04	-1.15	-1.15	-1.23	-0.93	-1.05	-1.05	-1.05	-1.14		
4			RuXfin	N	3.24	3.20	3.20	3.17	-3.89	-3.85	-3.85	-3.85	-3.82		
			RuYfin	Tx	-0.68	-0.76	-0.76	-0.82	0.68	0.76	0.76	0.76	0.82		
			RsXin	Ty	0.72	0.88	0.88	0.99	-0.72	-0.88	-0.88	-0.88	-0.99		
			RsYin	Mz	0.00	0.00	0.00	0.00	0.00	0.00	0.00	0.00	0.00		
			RsXfin	TetX%	-0.2335	-0.2799	-0.2799	-0.313	-0.3620	-0.4339	-0.4339	-0.4339	-0.486		
			RsYfin	TetY%	-0.1320	-0.1581	-0.1581	-0.177	-0.1843	-0.2207	-0.2207	-0.2207	-0.247		
5	5		RuXin	Mx	-1.39	-1.66	-1.66	-1.86	-1.42	-1.69	-1.69	-1.69	-1.89		
3.4	0.0		RuYin	My	0.00	0.00	0.00	0.00	-0.29	-0.34	-0.34	-0.34	-0.38		
5			RuXfin	N	1.78	1.79	1.79	1.79	-2.43	-2.44	-2.44	-2.44	-2.44		
			RuYfin	Tx	-0.10	-0.12	-0.12	-0.13	0.10	0.12	0.12	0.12	0.13		
			RsXin	Ty	0.97	1.16	1.16	1.29	-0.97	-1.16	-1.16	-1.16	-1.29		
			RsYin	Mz	0.00	0.00	0.00	0.00	0.00	0.00	0.00	0.00	0.00		
			RsXfin	TetX%	-0.3571	-0.4281	-0.4281	-0.479	-0.3802	-0.4557	-0.4557	-0.4557	-0.510		
			RsYfin	TetY%	0.00754	0.00902	0.00902	0.0101	-0.1439	-0.1723	-0.1723	-0.1723	-0.193		
6	6		RuXin	Mx	-1.24	-1.49	-1.49	-1.66	-1.26	-1.51	-1.51	-1.51	-1.69		
3.4	0.0		RuYin	My	0.04	0.04	0.04	0.04	-0.26	-0.32	-0.32	-0.32	-0.35		
6			RuXfin	N	1.79	1.79	1.79	1.79	-2.44	-2.44	-2.44	-2.44	-2.44		
			RuYfin	Tx	-0.08	-0.09	-0.09	-0.11	0.08	0.09	0.09	0.09	0.11		
			RsXin	Ty	0.86	1.03	1.03	1.16	-0.86	-1.03	-1.03	-1.03	-1.16		
			RsYin	Mz	0.00	0.00	0.00	0.00	0.00	0.00	0.00	0.00	0.00		
			RsXfin	TetX%	-0.3253	-0.3901	-0.3901	-0.437	-0.3452	-0.4139	-0.4139	-0.4139	-0.464		
			RsYfin	TetY%	0.00751	0.00899	0.00899	0.0101	-0.1439	-0.1723	-0.1723	-0.1723	-0.193		
7	7		RuXin	Mx	-1.15	-1.36	-1.36	-1.51	-1.28	-1.51	-1.51	-1.51	-1.69		
3.4	0.0		RuYin	My	-0.63	-0.72	-0.72	-0.79	-0.64	-0.74	-0.74	-0.74	-0.82		
7			RuXfin	N	2.29	2.56	2.56	2.76	-2.94	-3.22	-3.22	-3.22	-3.41		
			RuYfin	Tx	-0.44	-0.51	-0.51	-0.55	0.44	0.51	0.51	0.51	0.55		
			RsXin	Ty	0.84	0.99	0.99	1.10	-0.84	-0.99	-0.99	-0.99	-1.10		
			RsYin	Mz	0.00	0.00	0.00	0.00	0.00	0.00	0.00	0.00	0.00		
			RsXfin	TetX%	-0.2337	-0.2802	-0.2802	-0.314	-0.3620	-0.4340	-0.4340	-0.4340	-0.486		
			RsYfin	TetY%	-0.1085	-0.1298	-0.1298	-0.145	-0.1610	-0.1928	-0.1928	-0.1928	-0.216		
8	8		RuXin	Mx	-1.04	-1.22	-1.22	-1.36	-1.14	-1.36	-1.36	-1.36	-1.51		
3.4	0.0		RuYin	My	-0.38	-0.49	-0.49	-0.56	-0.49	-0.60	-0.60	-0.60	-0.69		
8			RuXfin	N	2.38	2.37	2.37	2.36	-3.04	-3.02	-3.02	-3.02	-3.01		
			RuYfin	Tx	-0.30	-0.38	-0.38	-0.43	0.30	0.38	0.38	0.38	0.43		
			RsXin	Ty	0.75	0.89	0.89	0.99	-0.75	-0.89	-0.89	-0.89	-0.99		
			RsYin	Mz	0.00	0.00	0.00	0.00	0.00	0.00	0.00	0.00	0.00		
			RsXfin	TetX%	-0.2159	-0.2588	-0.2588	-0.290	-0.3291	-0.3946	-0.3946	-0.3946	-0.442		
			RsYfin	TetY%	-0.1379	-0.1651	-0.1651	-0.185	-0.1653	-0.1979	-0.1979	-0.1979	-0.222		
9	9		RuXin	Mx	-1.10	-1.32	-1.32	-1.47	-1.19	-1.43	-1.43	-1.43	-1.59		
3.4	0.0		RuYin	My	-0.66	-0.78	-0.78	-0.87	-0.65	-0.78	-0.78	-0.78	-0.86		
9			RuXfin	N	4.03	3.86	3.86	3.74	-4.69	-4.51	-4.51	-4.51	-4.39		
			RuYfin	Tx	-0.45	-0.54	-0.54	-0.60	0.45	0.54	0.54	0.54	0.60		
			RsXin	Ty	0.79	0.95	0.95	1.06	-0.79	-0.95	-0.95	-0.95	-1.06		
			RsYin	Mz	0.00	0.00	0.00	0.00	0.00	0.00	0.00	0.00	0.00		
			RsXfin	TetX%	-0.2651	-0.3178	-0.3178	-0.356	-0.3417	-0.4097	-0.4097	-0.4097	-0.459		
			RsYfin	TetY%	-0.1647	-0.1972	-0.1972	-0.221	-0.1693	-0.2027	-0.2027	-0.2027	-0.227		
10	10		RuXin	Mx	-0.95	-1.15	-1.15	-1.29	-1.11	-1.34	-1.34	-1.34	-1.50		
3.4	0.0		RuYin	My	-0.41	-0.52	-0.52	-0.60	-0.51	-0.62	-0.62	-0.62	-0.71		
10			RuXfin	N	6.43	6.27	6.27	6.15	-7.08	-6.92	-6.92	-6.92	-6.80		

SCUOLA ORISTANO S.FATTO

RISULTATI PUSHOVER ASTE - PUSH N.ro 3 - Prop.Modolo:+Fy+0.3*Fx+Ecc5%

Iniz/Fin Quota Asta3D	Tipo di Rotaz.	Capacita di Rotaz. (%)	Tipo di Ris- posta	RISPOSTE ESTREMO INIZIALE						RISPOSTE ESTREMO FINALE					
				S.L. DANNO		S.L. VITA		S.L. COLLASSO		S.L. DANNO		S.L. VITA		S.L. COLLASSO	
				Domanda t;m	Capacit t;m	Domanda t;m	Capacit t;m	Domanda t;m	Capacita t;m	Domanda t;m	Capacit t;m	Domanda t;m	Capacit t;m	Domanda t;m	Capacita t;m
	RuYfin		Tx	-0.32	-0.39		-0.39		-0.45	0.32	0.39		0.39		0.45
	RsXin		Ty	0.71	0.86		0.86		0.96	-0.71	-0.86		-0.86		-0.96
	RsYin		Mz	0.00	0.00		0.00		0.00	0.00	0.00		0.00		0.00
	RsXfin		TetX%	-0.2257	-0.2706		-0.2706		-0.303	-0.3415	-0.4094		-0.4094		-0.459
	RsYfin		TetY%	-0.1434	-0.1717		-0.1717		-0.192	-0.1661	-0.1989		-0.1989		-0.223
11 3.4 11	RuXin		Mx	-1.13	-1.36		-1.36		-1.52	-1.26	-1.51		-1.51		-1.69
	RuYin		My	-0.79	-0.89		-0.89		-0.97	-0.73	-0.84		-0.84		-0.93
	RuXfin		N	3.98	3.66		3.66		3.42	-4.64	-4.31		-4.31		-4.08
	RuYfin		Tx	-0.52	-0.60		-0.60		-0.65	0.52	0.60		0.60		0.65
	RsXin		Ty	0.82	0.99		0.99		1.11	-0.82	-0.99		-0.99		-1.11
	RsYin		Mz	0.00	0.00		0.00		0.00	0.00	0.00		0.00		0.00
	RsXfin		TetX%	-0.2775	-0.3326		-0.3326		-0.373	-0.3659	-0.4386		-0.4386		-0.491
	RsYfin		TetY%	-0.1332	-0.1595		-0.1595		-0.178	-0.1646	-0.1971		-0.1971		-0.221
12 3.4 12	RuXin		Mx	0.02	0.02		0.02		0.02	-0.56	-0.67		-0.67		-0.75
	RuYin		My	-0.62	-0.74		-0.74		-0.82	-0.63	-0.75		-0.75		-0.84
	RuXfin		N	7.94	7.90		7.90		7.88	-8.59	-8.56		-8.56		-8.53
	RuYfin		Tx	-0.43	-0.51		-0.51		-0.57	0.43	0.51		0.51		0.57
	RsXin		Ty	0.19	0.22		0.22		0.25	-0.19	-0.22		-0.22		-0.25
	RsYin		Mz	0.00	0.00		0.00		0.00	0.00	0.00		0.00		0.00
	RsXfin		TetX%	0.01502	0.01800		0.01800		0.0202	-0.2949	-0.3535		-0.3535		-0.396
	RsYfin		TetY%	-0.1532	-0.1834		-0.1834		-0.205	-0.1676	-0.2006		-0.2006		-0.225
13 3.4 13	RuXin		Mx	-1.11	-1.35		-1.35		-1.53	-1.19	-1.45		-1.45		-1.63
	RuYin		My	0.01	0.01		0.01		0.01	-0.25	-0.30		-0.30		-0.33
	RuXfin		N	4.40	4.56		4.56		4.68	-5.05	-5.22		-5.22		-5.34
	RuYfin		Tx	-0.08	-0.10		-0.10		-0.11	0.08	0.10		0.10		0.11
	RsXin		Ty	0.79	0.97		0.97		1.09	-0.79	-0.97		-0.97		-1.09
	RsYin		Mz	0.00	0.00		0.00		0.00	0.00	0.00		0.00		0.00
	RsXfin		TetX%	-0.3201	-0.3838		-0.3838		-0.430	-0.3498	-0.4194		-0.4194		-0.470
	RsYfin		TetY%	0.00662	0.00793		0.00793		0.0089	-0.1295	-0.1550		-0.1550		-0.173
14 3.4 14	RuXin		Mx	-0.58	-0.81		-0.81		-0.97	-0.85	-1.08		-1.08		-1.24
	RuYin		My	-0.01	-0.02		-0.02		-0.02	-0.25	-0.30		-0.30		-0.34
	RuXfin		N	10.50	10.66		10.66		10.77	-11.19	-11.35		-11.35		-11.47
	RuYfin		Tx	-0.08	-0.10		-0.10		-0.12	0.08	0.10		0.10		0.12
	RsXin		Ty	0.46	0.61		0.61		0.71	-0.46	-0.61		-0.61		-0.71
	RsYin		Mz	0.00	0.00		0.00		0.00	0.00	0.00		0.00		0.00
	RsXfin		TetX%	-0.3090	-0.3704		-0.3704		-0.415	-0.3356	-0.4023		-0.4023		-0.451
	RsYfin		TetY%	0.00542	0.00649		0.00649		0.0073	-0.1344	-0.1609		-0.1609		-0.180
15 3.4 15	RuXin		Mx	-1.01	-1.28		-1.28		-1.46	-1.19	-1.46		-1.46		-1.65
	RuYin		My	0.00	0.00		0.00		0.00	-0.25	-0.30		-0.30		-0.33
	RuXfin		N	8.70	8.88		8.88		9.00	-9.35	-9.53		-9.53		-9.66
	RuYfin		Tx	-0.09	-0.10		-0.10		-0.11	0.09	0.10		0.10		0.11
	RsXin		Ty	0.76	0.94		0.94		1.08	-0.76	-0.94		-0.94		-1.08
	RsYin		Mz	0.00	0.00		0.00		0.00	0.00	0.00		0.00		0.00
	RsXfin		TetX%	-0.3428	-0.4109		-0.4109		-0.460	-0.3755	-0.4502		-0.4502		-0.504
	RsYfin		TetY%	0.00675	0.00808		0.00808		0.0090	-0.1293	-0.1548		-0.1548		-0.173
16 3.4 16	RuXin		Mx	-1.11	-1.33		-1.33		-1.49	-1.19	-1.43		-1.43		-1.60
	RuYin		My	0.03	0.04		0.04		0.04	-0.21	-0.25		-0.25		-0.28
	RuXfin		N	4.32	4.31		4.31		4.30	-4.97	-4.96		-4.96		-4.96
	RuYfin		Tx	-0.06	-0.07		-0.07		-0.08	0.06	0.07		0.07		0.08
	RsXin		Ty	0.79	0.95		0.95		1.07	-0.79	-0.95		-0.95		-1.07
	RsYin		Mz	0.00	0.00		0.00		0.00	0.00	0.00		0.00		0.00
	RsXfin		TetX%	-0.2768	-0.3319		-0.3319		-0.372	-0.3434	-0.4117		-0.4117		-0.461
	RsYfin		TetY%	0.00693	0.00829		0.00829		0.0093	-0.1170	-0.1402		-0.1402		-0.157
17 3.4 17	RuXin		Mx	-0.92	-1.11		-1.11		-1.24	-1.04	-1.25		-1.25		-1.40
	RuYin		My	0.04	0.04		0.04		0.04	-0.19	-0.24		-0.24		-0.27
	RuXfin		N	12.19	12.18		12.18		12.18	-12.89	-12.88		-12.88		-12.88
	RuYfin		Tx	-0.05	-0.06		-0.06		-0.07	0.05	0.06		0.06		0.07
	RsXin		Ty	0.63	0.76		0.76		0.85	-0.63	-0.76		-0.76		-0.85
	RsYin		Mz	0.00	0.00		0.00		0.00	0.00	0.00		0.00		0.00
	RsXfin		TetX%	-0.2369	-0.2838		-0.2838		-0.318	-0.3292	-0.3947		-0.3947		-0.442
	RsYfin		TetY%	0.00627	0.00751		0.00751		0.0084	-0.1217	-0.1457		-0.1457		-0.163
18 3.4 18	RuXin		Mx	-1.22	-1.46		-1.46		-1.63	-1.31	-1.57		-1.57		-1.75
	RuYin		My	0.03	0.04		0.04		0.04	-0.21	-0.25		-0.25		-0.28
	RuXfin		N	9.70	9.70		9.70		9.70	-10.35	-10.35		-10.35		-10.35
	RuYfin		Tx	-0.06	-0.07		-0.07		-0.08	0.06	0.07		0.07		0.08
	RsXin		Ty	0.87	1.04		1.04		1.16	-0.87	-1.04		-1.04		-1.16
	RsYin		Mz	0.00	0.00		0.00		0.00	0.00	0.00		0.00		0.00
	RsXfin		TetX%	-0.2933	-0.3516		-0.3516		-0.394	-0.3682	-0.4414		-0.4414		-0.494
	RsYfin		TetY%	0.00692	0.00829		0.00829		0.0093	-0.1171	-0.1402		-0.1402		-0.157
19 3.4 19	RuXin		Mx	-1.31	-1.54		-1.54		-1.71	-1.31	-1.56		-1.56		-1.73
	RuYin		My	0.03	0.03		0.03		0.04	-0.18	-0.22		-0.22		-0.25
	RuXfin		N	3.38	3.35		3.35		3.33	-4.04	-4.00		-4.00		-3.98

SCUOLA ORISTANO S.FATTO

RISULTATI PUSHOVER ASTE - PUSH N.ro 3 - Prop.Modolo:+Fy+0.3*Fx+Ecc5%

Iniz/Fin Quota Asta3D	Tipo di Rotaz.	Capacita di Rotaz. (%)	Tipo di Ris- posta	RISPOSTE ESTREMO INIZIALE						RISPOSTE ESTREMO FINALE					
				S.L. DANNO		S.L. VITA		S.L. COLLASSO		S.L. DANNO		S.L. VITA		S.L. COLLASSO	
				Domanda t;m	Capacit t;m	Domanda t;m	Capacit t;m	Domanda t;m	Capacita t;m	Domanda t;m	Capacit t;m	Domanda t;m	Capacit t;m	Domanda t;m	Capacita t;m
	RuYfin		Tx	-0.05	-0.06		-0.06		-0.07	0.05	0.06		0.06		0.07
	RsXin		Ty	0.90	1.07		1.07		1.19	-0.90	-1.07		-1.07		-1.19
	RsYin		Mz	0.00	0.00		0.00		0.00	0.00	0.00		0.00		0.00
	RsXfin		TetX%	-0.2953	-0.3541		-0.3541		-0.397	-0.3461	-0.4150		-0.4150		-0.465
	RsYfin		TetY%	0.00628	0.00752		0.00752		0.0084	-0.1060	-0.1270		-0.1270		-0.142
20 3.4 20	RuXin		Mx	-1.67	-1.88		-1.88		-2.04	-1.46	-1.68		-1.68		-1.84
	RuYin		My	0.52	0.48		0.48		0.46	0.10	0.04		0.04		-0.01
	RuXfin		N	9.38	9.32		9.32		9.28	-10.08	-10.02		-10.02		-9.98
	RuYfin		Tx	0.20	0.17		0.17		0.15	-0.20	-0.17		-0.17		-0.15
	RsXin		Ty	1.01	1.15		1.15		1.25	-1.01	-1.15		-1.15		-1.25
	RsYin		Mz	0.00	0.00		0.00		0.00	0.00	0.00		0.00		0.00
	RsXfin		TetX%	-0.2870	-0.3448		-0.3448		-0.387	-0.3336	-0.4001		-0.4001		-0.448
	RsYfin		TetY%	-0.0238	-0.0292		-0.0292		-0.033	-0.1174	-0.1406		-0.1406		-0.157
21 3.4 21	RuXin		Mx	-1.55	-1.81		-1.81		-1.99	-1.50	-1.77		-1.77		-1.97
	RuYin		My	0.01	0.01		0.01		0.02	-0.19	-0.23		-0.23		-0.26
	RuXfin		N	7.76	7.66		7.66		7.59	-8.41	-8.31		-8.31		-8.24
	RuYfin		Tx	-0.06	-0.07		-0.07		-0.08	0.06	0.07		0.07		0.08
	RsXin		Ty	1.05	1.23		1.23		1.37	-1.05	-1.23		-1.23		-1.37
	RsYin		Mz	0.00	0.00		0.00		0.00	0.00	0.00		0.00		0.00
	RsXfin		TetX%	-0.3395	-0.4069		-0.4069		-0.456	-0.3750	-0.4496		-0.4496		-0.504
	RsYfin		TetY%	0.00583	0.00698		0.00698		0.0078	-0.1067	-0.1278		-0.1278		-0.143
22 3.4 22	RuXin		Mx	-1.01	-1.25		-1.25		-1.42	-1.13	-1.38		-1.38		-1.57
	RuYin		My	0.02	0.02		0.02		0.03	-0.17	-0.20		-0.20		-0.23
	RuXfin		N	4.27	4.26		4.26		4.25	-4.92	-4.91		-4.91		-4.90
	RuYfin		Tx	-0.05	-0.06		-0.06		-0.07	0.05	0.06		0.06		0.07
	RsXin		Ty	0.74	0.91		0.91		1.03	-0.74	-0.91		-0.91		-1.03
	RsYin		Mz	0.00	0.00		0.00		0.00	0.00	0.00		0.00		0.00
	RsXfin		TetX%	-0.3171	-0.3802		-0.3802		-0.426	-0.3493	-0.4188		-0.4188		-0.469
	RsYfin		TetY%	0.00550	0.00659		0.00659		0.0074	-0.0988	-0.1183		-0.1183		-0.132
23 3.4 23 Colla sso: NODO INIZI ALE	RuXin	0.0000	Mx	-0.88	-1.10		-1.10		-1.25	-1.07	-1.31		-1.31		-1.49
	RuYin	0.0000	My	-0.25	-0.33		-0.33		-0.38	-0.33	-0.41		-0.41		-0.47
	RuXfin	0.0000	N	9.54	9.60		9.60		9.64	-10.20	-10.25		-10.25		-10.29
	RuYfin	0.0000	Tx	-0.20	-0.25		-0.25		-0.29	0.20	0.25		0.25		0.29
	RsXin	0.0000	Ty	0.67	0.83		0.83		0.95	-0.67	-0.83		-0.83		-0.95
	RsYin	0.0000	Mz	0.00	0.00		0.00		0.00	0.00	0.00		0.00		0.00
	RsXfin	0.0000	TetX%	-0.2911	-0.3449		-0.3449		-0.384	-0.3537	-0.4234		-0.4234		-0.474
	RsYfin	0.0000	TetY%	-0.0864	-0.1042		-0.1042		-0.117	-0.1196	-0.1433		-0.1433		-0.160
24 3.4 24	RuXin		Mx	-1.39	-1.60		-1.60		-1.76	-1.41	-1.65		-1.65		-1.83
	RuYin		My	-0.54	-0.62		-0.62		-0.69	-0.50	-0.59		-0.59		-0.65
	RuXfin		N	4.14	4.12		4.12		4.10	-4.79	-4.77		-4.77		-4.76
	RuYfin		Tx	-0.36	-0.42		-0.42		-0.46	0.36	0.42		0.42		0.46
	RsXin		Ty	0.96	1.12		1.12		1.24	-0.96	-1.12		-1.12		-1.24
	RsYin		Mz	0.00	0.00		0.00		0.00	0.00	0.00		0.00		0.00
	RsXfin		TetX%	-0.2599	-0.3116		-0.3116		-0.349	-0.3633	-0.4356		-0.4356		-0.488
	RsYfin		TetY%	-0.1129	-0.1352		-0.1352		-0.151	-0.1235	-0.1479		-0.1479		-0.166
25 3.4 25	RuXin		Mx	-0.33	-0.53		-0.53		-0.68	-0.79	-1.02		-1.02		-1.19
	RuYin		My	-0.42	-0.50		-0.50		-0.56	-0.43	-0.51		-0.51		-0.58
	RuXfin		N	3.06	3.14		3.14		3.20	-3.71	-3.79		-3.79		-3.85
	RuYfin		Tx	-0.29	-0.35		-0.35		-0.39	0.29	0.35		0.35		0.39
	RsXin		Ty	0.38	0.54		0.54		0.65	-0.38	-0.54		-0.54		-0.65
	RsYin		Mz	0.00	0.00		0.00		0.00	0.00	0.00		0.00		0.00
	RsXfin		TetX%	-0.2334	-0.2798		-0.2798		-0.313	-0.3620	-0.4339		-0.4339		-0.486
	RsYfin		TetY%	-0.1050	-0.1258		-0.1258		-0.141	-0.1223	-0.1465		-0.1465		-0.164
26 3.4 26	RuXin		Mx	-1.40	-1.59		-1.59		-1.72	-1.37	-1.58		-1.58		-1.74
	RuYin		My	-0.21	-0.29		-0.29		-0.34	-0.28	-0.36		-0.36		-0.42
	RuXfin		N	4.08	4.19		4.19		4.27	-4.74	-4.84		-4.84		-4.92
	RuYfin		Tx	-0.17	-0.22		-0.22		-0.26	0.17	0.22		0.22		0.26
	RsXin		Ty	0.95	1.09		1.09		1.19	-0.95	-1.09		-1.09		-1.19
	RsYin		Mz	0.00	0.00		0.00		0.00	0.00	0.00		0.00		0.00
	RsXfin		TetX%	-0.2168	-0.2597		-0.2597		-0.291	-0.3346	-0.4011		-0.4011		-0.449
	RsYfin		TetY%	-0.1029	-0.1234		-0.1234		-0.138	-0.1116	-0.1336		-0.1336		-0.150
27 3.4 27	RuXin		Mx	-0.99	-1.18		-1.18		-1.33	-1.14	-1.37		-1.37		-1.53
	RuYin		My	-0.34	-0.40		-0.40		-0.44	-0.36	-0.43		-0.43		-0.48
	RuXfin		N	13.49	13.45		13.45		13.43	-14.14	-14.11		-14.11		-14.08
	RuYfin		Tx	-0.24	-0.29		-0.29		-0.32	0.24	0.29		0.29		0.32
	RsXin		Ty	0.73	0.88		0.88		0.99	-0.73	-0.88		-0.88		-0.99
	RsYin		Mz	0.00	0.00		0.00		0.00	0.00	0.00		0.00		0.00
	RsXfin		TetX%	-0.2824	-0.3273		-0.3273		-0.360	-0.3524	-0.4208		-0.4208		-0.470
	RsYfin		TetY%	-0.0622	-0.0747		-0.0747		-0.084	-0.1056	-0.1265		-0.1265		-0.142
28 3.4 28	RuXin		Mx	0.94	0.78		0.78		0.66	0.04	-0.16		-0.16		-0.31
	RuYin		My	-0.62	-0.68		-0.68		-0.72	-0.53	-0.59		-0.59		-0.64
	RuXfin		N	6.92	6.82		6.82		6.75	-7.57	-7.47		-7.47		-7.40

SCUOLA ORISTANO S.FATTO

RISULTATI PUSHOVER ASTE - PUSH N.ro 3 - Prop.Modolo:+Fy+0.3*Fx+Ecc5%

Iniz/Fin Quota Asta3D	Tipo di Rotaz.	Capacita di Rotaz. (%)	Tipo di Ris- posta	RISPOSTE ESTREMO INIZIALE						RISPOSTE ESTREMO FINALE					
				S.L. DANNO		S.L. VITA		S.L. COLLASSO		S.L. DANNO		S.L. VITA		S.L. COLLASSO	
				Domanda t;m	Capacit t;m	Domanda t;m	Capacit t;m	Domanda t;m	Capacita t;m	Domanda t;m	Capacit t;m	Domanda t;m	Capacit t;m	Domanda t;m	Capacita t;m
	RuYfin		Tx	-0.39	-0.44		-0.44		-0.47	0.39	0.44		0.44		0.47
	RsXin		Ty	-0.34	-0.21		-0.21		-0.12	0.34	0.21		0.21		0.12
	RsYin		Mz	0.00	0.00		0.00		0.00	0.00	0.00		0.00		0.00
	RsXfin		TetX%	-0.1898	-0.2248		-0.2248		-0.0250	-0.3217	-0.3853		-0.3853		-0.0431
	RsYfin		TetY%	-0.0692	-0.0828		-0.0828		-0.0093	-0.01066	-0.01277		-0.01277		-0.0143
29 3.4	29 0.0	RuXin	Mx	-1.42	-1.69		-1.69		-1.89	-1.44	-1.71		-1.71		-1.91
	RuYin		My	-0.01	-0.01		-0.01		-0.01	-0.16	-0.20		-0.20		-0.22
	RuXfin		N	9.24	9.24		9.24		9.23	-9.90	-9.89		-9.89		-9.89
	RuYfin		Tx	-0.06	-0.07		-0.07		-0.08	0.06	0.07		0.07		0.08
	RsXin		Ty	0.99	1.17		1.17		1.31	-0.99	-1.17		-1.17		-1.31
	RsYin		Mz	0.00	0.00		0.00		0.00	0.00	0.00		0.00		0.00
	RsXfin		TetX%	-0.03571	-0.04281		-0.04281		-0.0479	-0.03802	-0.04557		-0.04557		-0.0510
	RsYfin		TetY%	0.00469	0.00562		0.00562		0.0063	-0.00895	-0.01072		-0.01072		-0.0120
30 3.4	30 0.0	RuXin	Mx	-1.79	-2.05		-2.05		-2.23	-1.61	-1.88		-1.88		-2.07
	RuYin		My	0.40	0.35		0.35		0.31	0.10	0.04		0.04		0.00
	RuXfin		N	9.79	9.71		9.71		9.66	-10.44	-10.37		-10.37		-10.31
	RuYfin		Tx	0.17	0.13		0.13		0.11	-0.17	-0.13		-0.13		-0.11
	RsXin		Ty	1.17	1.35		1.35		1.48	-1.17	-1.35		-1.35		-1.48
	RsYin		Mz	0.00	0.00		0.00		0.00	0.00	0.00		0.00		0.00
	RsXfin		TetX%	-0.03320	-0.04003		-0.04003		-0.0450	-0.03597	-0.04315		-0.04315		-0.0484
	RsYfin		TetY%	-0.00538	-0.00645		-0.00645		-0.0072	-0.00944	-0.01131		-0.01131		-0.0127
31 3.4	31 0.0	RuXin	Mx	-1.67	-1.87		-1.87		-2.02	-1.58	-1.82		-1.82		-1.99
	RuYin		My	-0.89	-0.94		-0.94		-0.97	-0.66	-0.72		-0.72		-0.76
	RuXfin		N	4.95	5.09		5.09		5.19	-5.60	-5.74		-5.74		-5.84
	RuYfin		Tx	-0.53	-0.57		-0.57		-0.60	0.53	0.57		0.57		0.60
	RsXin		Ty	1.12	1.27		1.27		1.38	-1.12	-1.27		-1.27		-1.38
	RsYin		Mz	0.00	0.00		0.00		0.00	0.00	0.00		0.00		0.00
	RsXfin		TetX%	-0.02350	-0.02817		-0.02817		-0.0316	-0.03622	-0.04342		-0.04342		-0.0486
	RsYfin		TetY%	-0.00519	-0.00622		-0.00622		-0.0070	-0.00941	-0.01128		-0.01128		-0.0126
32 3.4	32 0.0	RuXin	Mx	-0.94	-1.15		-1.15		-1.30	-1.07	-1.29		-1.29		-1.45
	RuYin		My	-0.35	-0.40		-0.40		-0.44	-0.33	-0.39		-0.39		-0.43
	RuXfin		N	-0.04	-0.34		-0.34		-0.56	-0.64	-0.33		-0.33		-0.11
	RuYfin		Tx	-0.23	-0.26		-0.26		-0.29	0.23	0.26		0.26		0.29
	RsXin		Ty	0.67	0.81		0.81		0.92	-0.67	-0.81		-0.81		-0.92
	RsYin		Mz	0.00	0.00		0.00		0.00	0.00	0.00		0.00		0.00
	RsXfin		TetX%	-0.02611	-0.03131		-0.03131		-0.0351	-0.03334	-0.03998		-0.03998		-0.0448
	RsYfin		TetY%	-0.00585	-0.00699		-0.00699		-0.0078	-0.00903	-0.01082		-0.01082		-0.0121
33 3.4	33 0.0	RuXin	Mx	-2.08	-2.30		-2.30		-2.46	-1.75	-1.99		-1.99		-2.16
	RuYin		My	-0.81	-0.86		-0.86		-0.90	-0.61	-0.67		-0.67		-0.71
	RuXfin		N	12.49	12.18		12.18		11.95	-13.15	-12.83		-12.83		-12.60
	RuYfin		Tx	-0.49	-0.53		-0.53		-0.56	0.49	0.53		0.53		0.56
	RsXin		Ty	1.32	1.48		1.48		1.59	-1.32	-1.48		-1.48		-1.59
	RsYin		Mz	0.00	0.00		0.00		0.00	0.00	0.00		0.00		0.00
	RsXfin		TetX%	-0.03033	-0.03603		-0.03603		-0.0402	-0.03384	-0.04053		-0.04053		-0.0454
	RsYfin		TetY%	-0.00574	-0.00690		-0.00690		-0.0077	-0.00919	-0.01101		-0.01101		-0.0123
34 3.4	34 0.0	RuXin	Mx	-1.09	-1.30		-1.30		-1.45	-1.19	-1.42		-1.42		-1.58
	RuYin		My	-0.32	-0.39		-0.39		-0.44	-0.31	-0.38		-0.38		-0.43
	RuXfin		N	4.28	4.61		4.61		4.85	-4.93	-5.26		-5.26		-5.51
	RuYfin		Tx	-0.22	-0.27		-0.27		-0.30	0.22	0.27		0.27		0.30
	RsXin		Ty	0.79	0.94		0.94		1.05	-0.79	-0.94		-0.94		-1.05
	RsYin		Mz	0.00	0.00		0.00		0.00	0.00	0.00		0.00		0.00
	RsXfin		TetX%	-0.02511	-0.03011		-0.03011		-0.0337	-0.03396	-0.04072		-0.04072		-0.0456
	RsYfin		TetY%	-0.00896	-0.01075		-0.01075		-0.0120	-0.00925	-0.01109		-0.01109		-0.0124
35 3.4	35 0.0	RuXin	Mx	-1.13	-1.35		-1.35		-1.50	-1.19	-1.42		-1.42		-1.59
	RuYin		My	-0.16	-0.21		-0.21		-0.24	-0.21	-0.27		-0.27		-0.31
	RuXfin		N	0.61	0.91		0.91		1.13	-1.26	-1.56		-1.56		-1.78
	RuYfin		Tx	-0.13	-0.16		-0.16		-0.19	0.13	0.16		0.16		0.19
	RsXin		Ty	0.80	0.95		0.95		1.07	-0.80	-0.95		-0.95		-1.07
	RsYin		Mz	0.00	0.00		0.00		0.00	0.00	0.00		0.00		0.00
	RsXfin		TetX%	-0.02704	-0.03248		-0.03248		-0.0364	-0.03336	-0.04000		-0.04000		-0.0448
	RsYfin		TetY%	-0.00569	-0.00681		-0.00681		-0.0076	-0.00877	-0.01051		-0.01051		-0.0118
36 3.4	36 0.0	RuXin	Mx	-1.17	-1.38		-1.38		-1.53	-1.25	-1.48		-1.48		-1.65
	RuYin		My	-0.29	-0.35		-0.35		-0.38	-0.29	-0.35		-0.35		-0.40
	RuXfin		N	2.56	2.76		2.76		2.91	-3.21	-3.42		-3.42		-3.57
	RuYfin		Tx	-0.20	-0.24		-0.24		-0.27	0.20	0.24		0.24		0.27
	RsXin		Ty	0.84	0.99		0.99		1.10	-0.84	-0.99		-0.99		-1.10
	RsYin		Mz	0.00	0.00		0.00		0.00	0.00	0.00		0.00		0.00
	RsXfin		TetX%	-0.02561	-0.03063		-0.03063		-0.0343	-0.03485	-0.04177		-0.04177		-0.0468
	RsYfin		TetY%	-0.00651	-0.00780		-0.00780		-0.0087	-0.00889	-0.01065		-0.01065		-0.0119
4 3.4	3 3.4	RuXin	Mx	-0.95	-1.09		-1.09		-1.19	1.97	1.87		1.87		1.79
	RuYin		My	0.00	0.00		0.00		0.00	0.00	0.00		0.00		0.00
	RuXfin		N	0.00	0.00		0.00		0.00	0.00	0.00		0.00		0.00

SCUOLA ORISTANO S.FATTO

RISULTATI PUSHOVER ASTE - PUSH N.ro 3 - Prop.Modolo:+Fy+0.3*Fx+Ecc5%

Iniz/Fin Quota Asta3D	Tipo di Rotaz.	Capacita di Rotaz. (%)	Tipo di Ris- posta	RISPOSTE ESTREMO INIZIALE						RISPOSTE ESTREMO FINALE					
				S.L. DANNO		S.L. VITA		S.L. COLLASSO		S.L. DANNO		S.L. VITA		S.L. COLLASSO	
				Domanda t;m	Capacit t;m	Domanda t;m	Capacit t;m	Domanda t;m	Capacita t;m	Domanda t;m	Capacit t;m	Domanda t;m	Capacit t;m	Domanda t;m	Capacita t;m
	RuYfin		Tx	0.00	0.00		0.00		0.00	0.00	0.00		0.00		0.00
	RsXin		Ty	-0.03	-0.14		-0.14		-0.22	1.38	1.49		1.49		1.57
	RsYin		Mz	0.01	0.01		0.01		0.01	-0.01	-0.01		-0.01		-0.01
	RsXfin		TetX%	0.01218	0.01460		0.01460		0.0164	0.00229	0.00275		0.00275		0.0031
	RsYfin		TetY%	0.00000	0.00000		0.00000		0.0000	0.00000	0.00000		0.00000		0.0000
20 3.4	23 3.4	RuXin	Mx	-1.74	-1.59		-1.59		-1.48	2.79	2.95		2.95		3.07
		RuYin	My	0.00	0.00		0.00		0.00	0.00	0.00		0.00		0.00
	47	RuXfin	N	0.00	0.00		0.00		0.00	0.00	0.00		0.00		0.00
		RuYfin	Tx	0.00	0.00		0.00		0.00	0.00	0.00		0.00		0.00
		RsXin	Ty	3.34	3.23		3.23		3.16	4.02	4.12		4.12		4.19
		RsYin	Mz	0.08	0.08		0.08		0.09	-0.08	-0.08		-0.08		-0.09
		RsXfin	TetX%	0.00792	0.00940		0.00940		0.0105	0.00768	0.00953		0.00953		0.0109
		RsYfin	TetY%	0.00000	0.00000		0.00000		0.0000	0.00000	0.00000		0.00000		0.0000
5 3.4	7 3.4	RuXin	Mx	0.23	0.39		0.39		0.51	1.41	1.67		1.67		1.85
		RuYin	My	0.00	0.00		0.00		0.00	0.00	0.00		0.00		0.00
	48	RuXfin	N	0.00	0.00		0.00		0.00	0.00	0.00		0.00		0.00
		RuYfin	Tx	0.00	0.00		0.00		0.00	0.00	0.00		0.00		0.00
		RsXin	Ty	0.22	0.10		0.10		0.02	1.13	1.25		1.25		1.33
		RsYin	Mz	0.02	0.02		0.02		0.03	-0.02	-0.02		-0.02		-0.03
		RsXfin	TetX%	0.00249	0.00299		0.00299		0.0033	0.01302	0.01561		0.01561		0.0175
		RsYfin	TetY%	0.00000	0.00000		0.00000		0.0000	0.00000	0.00000		0.00000		0.0000
6 3.4	8 3.4	RuXin	Mx	0.13	0.28		0.28		0.39	1.25	1.49		1.49		1.66
		RuYin	My	0.00	0.00		0.00		0.00	0.00	0.00		0.00		0.00
	49	RuXfin	N	0.00	0.00		0.00		0.00	0.00	0.00		0.00		0.00
		RuYfin	Tx	0.00	0.00		0.00		0.00	0.00	0.00		0.00		0.00
		RsXin	Ty	0.29	0.18		0.18		0.10	1.06	1.17		1.17		1.25
		RsYin	Mz	0.01	0.02		0.02		0.02	-0.01	-0.02		-0.02		-0.02
		RsXfin	TetX%	0.00256	0.00307		0.00307		0.0034	0.01190	0.01427		0.01427		0.0160
		RsYfin	TetY%	0.00000	0.00000		0.00000		0.0000	0.00000	0.00000		0.00000		0.0000
26 3.4	27 3.4	RuXin	Mx	-0.34	-0.29		-0.29		-0.26	0.36	0.43		0.43		0.48
		RuYin	My	0.00	0.00		0.00		0.00	0.00	0.00		0.00		0.00
	50	RuXfin	N	0.00	0.00		0.00		0.00	0.00	0.00		0.00		0.00
		RuYfin	Tx	0.00	0.00		0.00		0.00	0.00	0.00		0.00		0.00
		RsXin	Ty	0.86	0.82		0.82		0.79	0.88	0.92		0.92		0.95
		RsYin	Mz	0.03	0.03		0.03		0.03	-0.03	-0.03		-0.03		-0.03
		RsXfin	TetX%	0.00129	0.00156		0.00156		0.0017	0.00477	0.00571		0.00571		0.0064
		RsYfin	TetY%	0.00000	0.00000		0.00000		0.0000	0.00000	0.00000		0.00000		0.0000
9 3.4	13 3.4	RuXin	Mx	1.39	1.65		1.65		1.84	1.96	2.14		2.14		2.28
		RuYin	My	0.00	0.00		0.00		0.00	0.00	0.00		0.00		0.00
	51	RuXfin	N	0.00	0.00		0.00		0.00	0.00	0.00		0.00		0.00
		RuYfin	Tx	0.00	0.00		0.00		0.00	0.00	0.00		0.00		0.00
		RsXin	Ty	-0.79	-1.01		-1.01		-1.17	2.56	2.78		2.78		2.94
		RsYin	Mz	-0.03	-0.04		-0.04		-0.05	0.03	0.04		0.04		0.05
		RsXfin	TetX%	0.00746	0.00894		0.00894		0.0100	0.00277	0.00332		0.00332		0.0037
		RsYfin	TetY%	0.00000	0.00000		0.00000		0.0000	0.00000	0.00000		0.00000		0.0000
24 3.4	23 3.4	RuXin	Mx	-1.00	-1.03		-1.03		-1.06	0.47	0.42		0.42		0.38
		RuYin	My	0.00	0.00		0.00		0.00	0.00	0.00		0.00		0.00
	52	RuXfin	N	0.00	0.00		0.00		0.00	0.00	0.00		0.00		0.00
		RuYfin	Tx	0.00	0.00		0.00		0.00	0.00	0.00		0.00		0.00
		RsXin	Ty	1.09	1.11		1.11		1.12	0.89	0.88		0.88		0.87
		RsYin	Mz	-0.01	-0.01		-0.01		-0.01	0.01	0.01		0.01		0.01
		RsXfin	TetX%	-0.0121	-0.0146		-0.0146		-0.016	-0.0347	-0.0410		-0.0410		-0.046
		RsYfin	TetY%	0.00000	0.00000		0.00000		0.0000	0.00000	0.00000		0.00000		0.0000
25 3.4	24 3.4	RuXin	Mx	-0.53	-0.62		-0.62		-0.68	0.42	0.37		0.37		0.34
		RuYin	My	0.00	0.00		0.00		0.00	0.00	0.00		0.00		0.00
	53	RuXfin	N	0.00	0.00		0.00		0.00	0.00	0.00		0.00		0.00
		RuYfin	Tx	0.00	0.00		0.00		0.00	0.00	0.00		0.00		0.00
		RsXin	Ty	0.29	0.48		0.48		0.62	-0.02	-0.22		-0.22		-0.36
		RsYin	Mz	0.17	0.17		0.17		0.17	-0.17	-0.17		-0.17		-0.17
		RsXfin	TetX%	-0.0148	-0.0177		-0.0177		-0.020	-0.0081	-0.0097		-0.0097		-0.011
		RsYfin	TetY%	0.00000	0.00000		0.00000		0.0000	0.00000	0.00000		0.00000		0.0000
26 3.4	28 3.4	RuXin	Mx	-0.68	-0.73		-0.73		-0.76	0.66	0.58		0.58		0.52
		RuYin	My	0.00	0.00		0.00		0.00	0.00	0.00		0.00		0.00
	54	RuXfin	N	0.00	0.00		0.00		0.00	0.00	0.00		0.00		0.00
		RuYfin	Tx	0.00	0.00		0.00		0.00	0.00	0.00		0.00		0.00
		RsXin	Ty	0.61	0.65		0.65		0.67	0.59	0.55		0.55		0.53
		RsYin	Mz	-0.08	-0.08		-0.08		-0.08	0.08	0.08		0.08		0.08
		RsXfin	TetX%	-0.0068	-0.0081		-0.0081		-0.009	-0.0356	-0.0428		-0.0428		-0.048
		RsYfin	TetY%	0.00000	0.00000		0.00000		0.0000	0.00000	0.00000		0.00000		0.0000
10 3.4	14 3.4	RuXin	Mx	1.35	1.59		1.59		1.77	3.49	3.64		3.64		3.75
		RuYin	My	0.00	0.00		0.00		0.00	0.00	0.00		0.00		0.00
	55	RuXfin	N	0.00	0.00		0.00		0.00	0.00	0.00		0.00		0.00

SCUOLA ORISTANO S.FATTO

RISULTATI PUSHOVER ASTE - PUSH N.ro 3 - Prop.Modolo:+Fy+0.3*Fx+Ecc5%

Iniz/Fin Quota Asta3D	Tipo di Rotaz.	Capacita di Rotaz. (%)	Tipo di Ris- posta	RISPOSTE ESTREMO INIZIALE						RISPOSTE ESTREMO FINALE					
				S.L. DANNO		S.L. VITA		S.L. COLLASSO		S.L. DANNO		S.L. VITA		S.L. COLLASSO	
				Domanda t;m	Capacit t;m	Domanda t;m	Capacit t;m	Domanda t;m	Capacita t;m	Domanda t;m	Capacit t;m	Domanda t;m	Capacit t;m	Domanda t;m	Capacita t;m
	RuYfin		Tx	0.00	0.00		0.00		0.00	0.00	0.00		0.00		0.00
	RsXin		Ty	0.07	-0.13		-0.13		-0.27	4.90	5.10		5.10		5.25
	RsYin		Mz	-0.04	-0.05		-0.05		-0.06	0.04	0.05		0.05		0.06
	RsXfin		TetX%	0.01167	0.01399		0.01399		0.0157	0.00275	0.00329		0.00329		0.0037
	RsYfin		TetY%	0.00000	0.00000		0.00000		0.0000	0.00000	0.00000		0.00000		0.0000
11 15 3.4 3.4 56	RuXin		Mx	1.53	1.81		1.81		2.02	3.16	3.35		3.35		3.49
	RuYin		My	0.00	0.00		0.00		0.00	0.00	0.00		0.00		0.00
	RuXfin		N	0.00	0.00		0.00		0.00	0.00	0.00		0.00		0.00
	RuYfin		Tx	0.00	0.00		0.00		0.00	0.00	0.00		0.00		0.00
	RsXin		Ty	-0.37	-0.61		-0.61		-0.78	4.32	4.55		4.55		4.73
	RsYin		Mz	-0.04	-0.05		-0.05		-0.05	0.04	0.05		0.05		0.05
	RsXfin		TetX%	0.00827	0.00991		0.00991		0.0111	0.00270	0.00324		0.00324		0.0036
	RsYfin		TetY%	0.00000	0.00000		0.00000		0.0000	0.00000	0.00000		0.00000		0.0000
31 30 3.4 3.4 57	RuXin		Mx	-0.99	-1.06		-1.06		-1.11	0.37	0.31		0.31		0.26
	RuYin		My	0.00	0.00		0.00		0.00	0.00	0.00		0.00		0.00
	RuXfin		N	0.00	0.00		0.00		0.00	0.00	0.00		0.00		0.00
	RuYfin		Tx	0.00	0.00		0.00		0.00	0.00	0.00		0.00		0.00
	RsXin		Ty	1.28	1.30		1.30		1.32	1.08	1.06		1.06		1.05
	RsYin		Mz	0.00	0.00		0.00		0.01	0.00	0.00		0.00		-0.01
	RsXfin		TetX%	-0.00419	-0.00502		-0.00502		-0.0056	-0.00402	-0.00482		-0.00482		-0.0054
	RsYfin		TetY%	0.00000	0.00000		0.00000		0.0000	0.00000	0.00000		0.00000		0.0000
32 33 3.4 3.4 58	RuXin		Mx	-0.33	-0.39		-0.39		-0.43	1.14	1.08		1.08		1.04
	RuYin		My	0.00	0.00		0.00		0.00	0.00	0.00		0.00		0.00
	RuXfin		N	0.00	0.00		0.00		0.00	0.00	0.00		0.00		0.00
	RuYfin		Tx	0.00	0.00		0.00		0.00	0.00	0.00		0.00		0.00
	RsXin		Ty	0.77	0.81		0.81		0.83	1.28	1.24		1.24		1.22
	RsYin		Mz	0.03	0.03		0.03		0.03	-0.03	-0.03		-0.03		-0.03
	RsXfin		TetX%	-0.00356	-0.00427		-0.00427		-0.0048	-0.00383	-0.00455		-0.00455		-0.0051
	RsYfin		TetY%	0.00000	0.00000		0.00000		0.0000	0.00000	0.00000		0.00000		0.0000
34 35 3.4 3.4 59	RuXin		Mx	-0.57	-0.61		-0.61		-0.64	0.40	0.33		0.33		0.28
	RuYin		My	0.00	0.00		0.00		0.00	0.00	0.00		0.00		0.00
	RuXfin		N	0.00	0.00		0.00		0.00	0.00	0.00		0.00		0.00
	RuYfin		Tx	0.00	0.00		0.00		0.00	0.00	0.00		0.00		0.00
	RsXin		Ty	1.23	1.26		1.26		1.29	1.12	1.09		1.09		1.07
	RsYin		Mz	0.00	0.00		0.00		0.00	0.00	0.00		0.00		0.00
	RsXfin		TetX%	-0.00034	-0.00041		-0.00041		-0.0005	-0.00314	-0.00377		-0.00377		-0.0042
	RsYfin		TetY%	0.00000	0.00000		0.00000		0.0000	0.00000	0.00000		0.00000		0.0000
36 34 3.4 3.4 60	RuXin		Mx	-0.34	-0.41		-0.41		-0.45	0.25	0.21		0.21		0.17
	RuYin		My	0.00	0.00		0.00		0.00	0.00	0.00		0.00		0.00
	RuXfin		N	0.00	0.00		0.00		0.00	0.00	0.00		0.00		0.00
	RuYfin		Tx	0.00	0.00		0.00		0.00	0.00	0.00		0.00		0.00
	RsXin		Ty	0.57	0.61		0.61		0.64	0.51	0.47		0.47		0.45
	RsYin		Mz	0.00	0.00		0.00		0.00	0.00	0.00		0.00		0.00
	RsXfin		TetX%	-0.00277	-0.00332		-0.00332		-0.0037	-0.00067	-0.00080		-0.00080		-0.0009
	RsYfin		TetY%	0.00000	0.00000		0.00000		0.0000	0.00000	0.00000		0.00000		0.0000
13 16 3.4 3.4 61	RuXin		Mx	-0.61	-0.50		-0.50		-0.42	2.25	2.39		2.39		2.48
	RuYin		My	0.00	0.00		0.00		0.00	0.00	0.00		0.00		0.00
	RuXfin		N	0.00	0.00		0.00		0.00	0.00	0.00		0.00		0.00
	RuYfin		Tx	0.00	0.00		0.00		0.00	0.00	0.00		0.00		0.00
	RsXin		Ty	1.57	1.52		1.52		1.48	2.32	2.37		2.37		2.41
	RsYin		Mz	0.00	0.00		0.00		0.00	0.00	0.00		0.00		0.00
	RsXfin		TetX%	0.00353	0.00424		0.00424		0.0047	0.00722	0.00866		0.00866		0.0097
	RsYfin		TetY%	0.00000	0.00000		0.00000		0.0000	0.00000	0.00000		0.00000		0.0000
14 17 3.4 3.4 62	RuXin		Mx	-2.75	-2.68		-2.68		-2.63	4.99	5.09		5.09		5.16
	RuYin		My	0.00	0.00		0.00		0.00	0.00	0.00		0.00		0.00
	RuXfin		N	0.00	0.00		0.00		0.00	0.00	0.00		0.00		0.00
	RuYfin		Tx	0.00	0.00		0.00		0.00	0.00	0.00		0.00		0.00
	RsXin		Ty	4.96	4.92		4.92		4.89	5.98	6.02		6.02		6.05
	RsYin		Mz	0.00	0.00		0.00		0.00	0.00	0.00		0.00		0.00
	RsXfin		TetX%	0.00330	0.00396		0.00396		0.0044	0.00988	0.01185		0.01185		0.0133
	RsYfin		TetY%	0.00000	0.00000		0.00000		0.0000	0.00000	0.00000		0.00000		0.0000
15 18 3.4 3.4 63 Colla sso: FLESS IONE	RuXin	2.1936	Mx	-1.84	-1.73		-1.73		-1.64	4.26	4.41		4.41		4.52
	RuYin		My	0.00	0.00		0.00		0.00	0.00	0.00		0.00		0.00
	RuXfin		N	0.00	0.00		0.00		0.00	0.00	0.00		0.00		0.00
	RuYfin		Tx	0.00	0.00		0.00		0.00	0.00	0.00		0.00		0.00
	RsXin		Ty	3.79	3.73		3.73		3.69	4.89	4.95		4.95		5.00
	RsYin		Mz	0.00	0.00		0.00		0.00	0.00	0.00		0.00		0.00
	RsXfin	0.4224	TetX%	0.00388	0.00465		0.00465		0.0052	0.00810	0.00971		0.00971		0.0109
	RsYfin		TetY%	0.00000	0.00000		0.00000		0.0000	0.00000	0.00000		0.00000		0.0000
16 19 3.4 3.4 64	RuXin		Mx	-0.84	-0.69		-0.69		-0.58	1.76	1.90		1.90		1.99
	RuYin		My	0.00	0.00		0.00		0.00	0.00	0.00		0.00		0.00
	RuXfin		N	0.00	0.00		0.00		0.00	0.00	0.00		0.00		0.00

SCUOLA ORISTANO S.FATTO

RISULTATI PUSHOVER ASTE - PUSH N.ro 3 - Prop.Modolo:+Fy+0.3*Fx+Ecc5%

Iniz/Fin Quota Asta3D	Tipo di Rotaz.	Capacita di Rotaz. (%)	Tipo di Ris- posta	RISPOSTE ESTREMO INIZIALE				RISPOSTE ESTREMO FINALE					
				S.L. DANNO		S.L. VITA		S.L. DANNO		S.L. VITA		S.L. COLLASSO	
				Domanda t;m	Capacit t;m	Domanda t;m	Capacit t;m	Domanda t;m	Capacit t;m	Domanda t;m	Capacit t;m	Domanda t;m	Capacit t;m
	RuYfin		Tx	0.00	0.00		0.00	0.00	0.00	0.00	0.00		
	RsXin		Ty	1.74	1.67		1.67	1.62	2.22	2.22	2.27		
	RsYin		Mz	0.00	0.00		0.00	0.00	0.00	0.00	0.00		
	RsXfin		TetX%	0.00709	0.00850		0.00850	0.0095	0.00551	0.00661	0.00661		0.0074
	RsYfin		TetY%	0.00000	0.00000		0.00000	0.0000	0.00000	0.00000	0.00000		0.0000
17 3.4 65	RuXin		Mx	-3.94	-3.83		-3.83	-3.75	3.46	3.54	3.54		3.61
	RuYin		My	0.00	0.00		0.00	0.00	0.00	0.00	0.00		0.00
	RuXfin		N	0.00	0.00		0.00	0.00	0.00	0.00	0.00		0.00
	RuYfin		Tx	0.00	0.00		0.00	0.00	0.00	0.00	0.00		0.00
	RsXin		Ty	5.58	5.53		5.53	5.50	5.36	5.40	5.40		5.44
	RsYin		Mz	-0.02	-0.02		-0.02	-0.02	0.02	0.02	0.02		0.02
	RsXfin		TetX%	0.00977	0.01173		0.01173	0.0131	0.00520	0.00617	0.00617		0.0069
	RsYfin		TetY%	0.00000	0.00000		0.00000	0.0000	0.00000	0.00000	0.00000		0.0000
18 3.4 66	RuXin		Mx	-2.71	-2.56		-2.56	-2.45	3.26	3.38	3.38		3.47
	RuYin		My	0.00	0.00		0.00	0.00	0.00	0.00	0.00		0.00
	RuXfin		N	0.00	0.00		0.00	0.00	0.00	0.00	0.00		0.00
	RuYfin		Tx	0.00	0.00		0.00	0.00	0.00	0.00	0.00		0.00
	RsXin		Ty	4.22	4.15		4.15	4.11	4.47	4.53	4.53		4.57
	RsYin		Mz	0.00	0.00		0.00	0.00	0.00	0.00	0.00		0.00
	RsXfin		TetX%	0.00800	0.00959		0.00959	0.0107	0.00406	0.00487	0.00487		0.0055
	RsYfin		TetY%	0.00000	0.00000		0.00000	0.0000	0.00000	0.00000	0.00000		0.0000
19 3.4 67	RuXin		Mx	-0.18	-0.03		-0.03	0.08	1.89	2.02	2.02		2.11
	RuYin		My	0.00	0.00		0.00	0.00	0.00	0.00	0.00		0.00
	RuXfin		N	0.00	0.00		0.00	0.00	0.00	0.00	0.00		0.00
	RuYfin		Tx	0.00	0.00		0.00	0.00	0.00	0.00	0.00		0.00
	RsXin		Ty	0.94	0.85		0.85	0.78	2.08	2.18	2.18		2.24
	RsYin		Mz	0.00	0.00		0.00	0.00	0.00	0.00	0.00		0.00
	RsXfin		TetX%	0.00546	0.00654		0.00654	0.0073	0.00360	0.00431	0.00431		0.0048
	RsYfin		TetY%	0.00000	0.00000		0.00000	0.0000	0.00000	0.00000	0.00000		0.0000
21 3.4 68	RuXin		Mx	-1.45	-1.25		-1.25	-1.11	1.62	1.89	1.89		2.09
	RuYin		My	0.00	0.00		0.00	0.00	0.00	0.00	0.00		0.00
	RuXfin		N	0.00	0.00		0.00	0.00	0.00	0.00	0.00		0.00
	RuYfin		Tx	0.00	0.00		0.00	0.00	0.00	0.00	0.00		0.00
	RsXin		Ty	2.72	2.56		2.56	2.45	2.83	2.99	2.99		3.10
	RsYin		Mz	0.02	0.02		0.02	0.03	-0.02	-0.02	-0.02		-0.03
	RsXfin		TetX%	0.00410	0.00491		0.00491	0.0055	0.01088	0.01305	0.01305		0.0146
	RsYfin		TetY%	0.00000	0.00000		0.00000	0.0000	0.00000	0.00000	0.00000		0.0000
22 3.4 69	RuXin		Mx	-0.54	-0.38		-0.38	-0.26	1.62	1.86	1.86		2.04
	RuYin		My	0.00	0.00		0.00	0.00	0.00	0.00	0.00		0.00
	RuXfin		N	0.00	0.00		0.00	0.00	0.00	0.00	0.00		0.00
	RuYfin		Tx	0.00	0.00		0.00	0.00	0.00	0.00	0.00		0.00
	RsXin		Ty	1.87	1.76		1.76	1.68	2.43	2.54	2.54		2.62
	RsYin		Mz	0.01	0.01		0.01	0.01	-0.01	-0.01	-0.01		-0.01
	RsXfin		TetX%	0.00363	0.00435		0.00435	0.0049	0.01219	0.01464	0.01464		0.0164
	RsYfin		TetY%	0.00000	0.00000		0.00000	0.0000	0.00000	0.00000	0.00000		0.0000
23 3.4 70 Colla sso: FLESS IONE	RuXin		Mx	-1.56	-1.44		-1.44	-1.35	4.57	4.57	4.57		4.57
	RuYin		My	0.00	0.00		0.00	0.00	0.00	0.00	0.00		0.00
	RuXfin	1.8094	N	0.00	0.00		0.00	0.00	0.00	0.00	0.00		0.00
	RuYfin		Tx	0.00	0.00		0.00	0.00	0.00	0.00	0.00		0.00
	RsXin		Ty	4.32	4.29		4.29	4.27	5.91	5.94	5.94		5.96
	RsYin		Mz	0.00	0.00		0.00	0.00	0.00	0.00	0.00		0.00
	RsXfin	0.3579	TetX%	0.00675	0.00852		0.00852	0.0098	0.00854	0.01195	0.01195		0.0144
	RsYfin		TetY%	0.00000	0.00000		0.00000	0.0000	0.00000	0.00000	0.00000		0.0000
25 3.4 71	RuXin		Mx	0.73	0.99		0.99	1.18	3.91	4.07	4.07		4.19
	RuYin		My	0.00	0.00		0.00	0.00	0.00	0.00	0.00		0.00
	RuXfin		N	0.00	0.00		0.00	0.00	0.00	0.00	0.00		0.00
	RuYfin		Tx	0.00	0.00		0.00	0.00	0.00	0.00	0.00		0.00
	RsXin		Ty	2.53	2.42		2.42	2.33	4.97	5.08	5.08		5.16
	RsYin		Mz	-0.01	-0.01		-0.01	-0.01	0.01	0.01	0.01		0.01
	RsXfin		TetX%	0.01359	0.01629		0.01629	0.0182	0.00304	0.00364	0.00364		0.0041
	RsYfin		TetY%	0.00000	0.00000		0.00000	0.0000	0.00000	0.00000	0.00000		0.0000
27 3.4 72	RuXin		Mx	-3.18	-2.93		-2.93	-2.75	3.29	3.44	3.44		3.56
	RuYin		My	0.00	0.00		0.00	0.00	0.00	0.00	0.00		0.00
	RuXfin		N	0.00	0.00		0.00	0.00	0.00	0.00	0.00		0.00
	RuYfin		Tx	0.00	0.00		0.00	0.00	0.00	0.00	0.00		0.00
	RsXin		Ty	6.37	6.26		6.26	6.18	6.43	6.55	6.55		6.63
	RsYin		Mz	-0.02	-0.02		-0.02	-0.02	0.02	0.02	0.02		0.02
	RsXfin		TetX%	0.00764	0.01011		0.01011	0.0119	0.00340	0.00388	0.00388		0.0042
	RsYfin		TetY%	0.00000	0.00000		0.00000	0.0000	0.00000	0.00000	0.00000		0.0000
28 3.4 73	RuXin		Mx	-0.31	-0.10		-0.10	0.05	-3.35	-3.46	-3.46		-3.54
	RuYin		My	0.00	0.00		0.00	0.00	0.00	0.00	0.00		0.00
	RuXfin		N	0.00	0.00		0.00	0.00	0.00	0.00	0.00		0.00

SCUOLA ORISTANO S.FATTO

RISULTATI PUSHOVER ASTE - PUSH N.ro 3 - Prop.Modolo:+Fy+0.3*Fx+Ecc5%

Iniz/Fin Quota Asta3D	Tipo di Rotaz.	Capacita di Rotaz. (%)	Tipo di Ris- posta	RISPOSTE ESTREMO INIZIALE						RISPOSTE ESTREMO FINALE					
				S.L. DANNO		S.L. VITA		S.L. COLLASSO		S.L. DANNO		S.L. VITA		S.L. COLLASSO	
				Domanda t;m	Capacit t;m	Domanda t;m	Capacit t;m	Domanda t;m	Capacita t;m	Domanda t;m	Capacit t;m	Domanda t;m	Capacit t;m	Domanda t;m	Capacita t;m
	RuYfin		Tx	0.00	0.00		0.00		0.00	0.00	0.00		0.00		0.00
	RsXin		Ty	4.25	4.17		4.17		4.17	-1.85	-1.77		-1.77		-1.71
	RsYin		Mz	0.17	0.17		0.17		0.17	-0.17	-0.17		-0.17		-0.17
	RsXfin		TetX%	0.00655	0.00782		0.00782		0.0087	-0.00461	-0.00555		-0.00555		-0.0062
	RsYfin		TetY%	0.00000	0.00000		0.00000		0.0000	0.00000	0.00000		0.00000		0.0000
29 3.4	31 3.4	RuXin	Mx	-2.18	-2.02		-2.02		-1.90	1.71	1.97		1.97		2.16
		RuYin	My	0.00	0.00		0.00		0.00	0.00	0.00		0.00		0.00
	74	RuXfin	N	0.00	0.00		0.00		0.00	0.00	0.00		0.00		0.00
		RuYfin	Tx	0.00	0.00		0.00		0.00	0.00	0.00		0.00		0.00
		RsXin	Ty	3.68	3.56		3.56		3.48	3.42	3.54		3.54		3.62
		RsYin	Mz	0.03	0.03		0.03		0.03	-0.03	-0.03		-0.03		-0.03
		RsXfin	TetX%	0.00269	0.00323		0.00323		0.0036	0.01311	0.01571		0.01571		0.0176
		RsYfin	TetY%	0.00000	0.00000		0.00000		0.0000	0.00000	0.00000		0.00000		0.0000
30 3.4	36 3.4	RuXin	Mx	-1.58	-1.43		-1.43		-1.32	1.32	1.59		1.59		1.78
		RuYin	My	0.00	0.00		0.00		0.00	0.00	0.00		0.00		0.00
	75	RuXfin	N	0.00	0.00		0.00		0.00	0.00	0.00		0.00		0.00
		RuYfin	Tx	0.00	0.00		0.00		0.00	0.00	0.00		0.00		0.00
		RsXin	Ty	1.98	1.82		1.82		1.69	1.77	1.94		1.94		2.06
		RsYin	Mz	0.03	0.03		0.03		0.03	-0.03	-0.03		-0.03		-0.03
		RsXfin	TetX%	0.00272	0.00307		0.00307		0.0033	0.00919	0.01109		0.01109		0.0125
		RsYfin	TetY%	0.00000	0.00000		0.00000		0.0000	0.00000	0.00000		0.00000		0.0000
32 3.4	34 3.4	RuXin	Mx	1.04	1.25		1.25		1.40	1.13	1.36		1.36		1.53
		RuYin	My	0.00	0.00		0.00		0.00	0.00	0.00		0.00		0.00
	76	RuXfin	N	0.00	0.00		0.00		0.00	0.00	0.00		0.00		0.00
		RuYfin	Tx	0.00	0.00		0.00		0.00	0.00	0.00		0.00		0.00
		RsXin	Ty	-0.99	-1.33		-1.33		-1.58	2.34	2.68		2.68		2.93
		RsYin	Mz	0.00	0.00		0.00		0.00	0.00	0.00		0.00		0.00
		RsXfin	TetX%	0.00615	0.00737		0.00737		0.0083	0.00777	0.00932		0.00932		0.0104
		RsYfin	TetY%	0.00000	0.00000		0.00000		0.0000	0.00000	0.00000		0.00000		0.0000
33 3.4	35 3.4	RuXin	Mx	-2.72	-2.52		-2.52		-2.37	1.94	1.96		1.96		1.97
		RuYin	My	0.00	0.00		0.00		0.00	0.00	0.00		0.00		0.00
	77	RuXfin	N	0.00	0.00		0.00		0.00	0.00	0.00		0.00		0.00
		RuYfin	Tx	0.00	0.00		0.00		0.00	0.00	0.00		0.00		0.00
		RsXin	Ty	1.32	0.98		0.98		0.74	-1.08	-0.74		-0.74		-0.49
		RsYin	Mz	0.11	0.11		0.11		0.11	-0.11	-0.11		-0.11		-0.11
		RsXfin	TetX%	0.00283	0.00356		0.00356		0.0041	0.00049	0.00051		0.00051		0.0005
		RsYfin	TetY%	0.00000	0.00000		0.00000		0.0000	0.00000	0.00000		0.00000		0.0000
28 3.4	33 3.4	RuXin	Mx	3.43	3.55		3.55		3.64	-3.97	-4.03		-4.03		-4.08
		RuYin	My	0.00	0.00		0.00		0.00	0.00	0.00		0.00		0.00
	73	RuXfin	N	0.00	0.00		0.00		0.00	0.00	0.00		0.00		0.00
		RuYfin	Tx	0.00	0.00		0.00		0.00	0.00	0.00		0.00		0.00
		RsXin	Ty	1.64	1.60		1.60		1.56	0.75	0.80		0.80		0.83
		RsYin	Mz	-0.01	-0.01		-0.01		-0.01	0.01	0.01		0.01		0.01
		RsXfin	TetX%	0.00341	0.00415		0.00415		0.0047	-0.00224	-0.00279		-0.00279		-0.0032
		RsYfin	TetY%	0.00000	0.00000		0.00000		0.0000	0.00000	0.00000		0.00000		0.0000
28 3.4	33 3.4	RuXin	Mx	3.95	4.01		4.01		4.06	-1.37	-1.39		-1.39		-1.40
		RuYin	My	0.00	0.00		0.00		0.00	0.00	0.00		0.00		0.00
	73	RuXfin	N	0.00	0.00		0.00		0.00	0.00	0.00		0.00		0.00
		RuYfin	Tx	0.00	0.00		0.00		0.00	0.00	0.00		0.00		0.00
		RsXin	Ty	-0.95	-0.99		-0.99		-1.02	3.35	3.39		3.39		3.42
		RsYin	Mz	0.01	0.01		0.01		0.01	-0.01	-0.01		-0.01		-0.01
		RsXfin	TetX%	0.00106	0.00142		0.00142		0.0017	0.00002	-0.00018		-0.00018		-0.0003
		RsYfin	TetY%	0.00000	0.00000		0.00000		0.0000	0.00000	0.00000		0.00000		0.0000
28 3.4	33 3.4	RuXin	Mx	1.32	1.32		1.32		1.32	4.53	4.53		4.53		4.53
		RuYin	My	0.00	0.00		0.00		0.00	0.00	0.00		0.00		0.00
	73	RuXfin	N	0.00	0.00		0.00		0.00	0.00	0.00		0.00		0.00
		RuYfin	Tx	0.00	0.00		0.00		0.00	0.00	0.00		0.00		0.00
		RsXin	Ty	-3.68	-3.68		-3.68		-3.68	6.07	6.08		6.08		6.08
		RsYin	Mz	-0.15	-0.15		-0.15		-0.15	0.15	0.15		0.15		0.15
		RsXfin	TetX%	-0.00118	-0.00117		-0.00117		-0.0012	0.00701	0.00921		0.00921		0.0108
		RsYfin	TetY%	0.00000	0.00000		0.00000		0.0000	0.00000	0.00000		0.00000		0.0000
33 3.4	35 3.4	RuXin	Mx	-1.88	-1.90		-1.90		-1.91	1.49	1.72		1.72		1.88
		RuYin	My	0.00	0.00		0.00		0.00	0.00	0.00		0.00		0.00
	77	RuXfin	N	0.00	0.00		0.00		0.00	0.00	0.00		0.00		0.00
		RuYfin	Tx	0.00	0.00		0.00		0.00	0.00	0.00		0.00		0.00
		RsXin	Ty	0.73	0.40		0.40		0.16	-0.48	-0.15		-0.15		0.08
		RsYin	Mz	-0.22	-0.22		-0.22		-0.22	0.22	0.22		0.22		0.22
		RsXfin	TetX%	-0.00087	-0.00098		-0.00098		-0.0011	0.00427	0.00511		0.00511		0.0057
		RsYfin	TetY%	0.00000	0.00000		0.00000		0.0000	0.00000	0.00000		0.00000		0.0000

RISULTATI PUSHOVER ASTE - PUSH N.ro 6 - Prop.Massa:-Fx+0.3*Fy+Ecc5%

SCUOLA ORISTANO_S.FATTO

Iniz/Fin Quota Asta3D	Tipo di Rotaz.	Capacita di Rotaz. (%)	Tipo di Ris- posta	RISPOSTE ESTREMO INIZIALE						RISPOSTE ESTREMO FINALE					
				S.L. DANNO		S.L. VITA		S.L. COLLASSO		S.L. DANNO		S.L. VITA		S.L. COLLASSO	
				Domanda t;m	Capacit t;m	Domanda t;m	Capacit t;m	Domanda t;m	Capacita t;m	Domanda t;m	Capacit t;m	Domanda t;m	Capacit t;m	Domanda t;m	Capacita t;m
1 3.4 1	1 0.0	RuXin RuYin RuXfin RuYfin RsXin RsYin RsXfin RsYfin	Mx My N Tx Ty Mz TetX% TetY%	-0.16 2.07 5.03 1.35 0.14 0.00 -0.00587 0.02496	-0.12 1.90 4.96 1.22 0.11 0.00 -0.00494 0.02104	-0.12 1.90 4.96 1.22 0.11 0.00 -0.00494 0.02104	-0.20 2.21 5.09 1.45 0.16 0.00 -0.0066 0.0281	-0.23 1.85 -5.69 -1.35 -0.14 0.00 -0.00875 0.03928	-0.19 1.65 -5.61 -1.22 -0.11 0.00 -0.00738 0.03310	-0.19 1.65 -5.61 -1.22 -0.11 0.00 -0.00738 0.03310	-0.27 2.01 -5.75 -1.45 -0.16 0.00 -0.0098 0.0441				
2 3.4 2	2 0.0	RuXin RuYin RuXfin RuYfin RsXin RsYin RsXfin RsYfin	Mx My N Tx Ty Mz TetX% TetY%	0.02 1.19 10.46 0.86 0.05 0.00 0.00480 0.03571	0.02 0.97 10.51 0.71 0.04 0.00 0.00405 0.03010	0.02 0.97 10.51 0.71 0.04 0.00 0.00405 0.03010	0.02 1.36 10.42 0.99 0.05 0.00 0.0054 0.0401	-0.15 1.32 -11.11 -0.86 -0.05 0.00 -0.00849 0.04086	-0.13 1.09 -11.16 -0.71 -0.04 0.00 -0.00715 0.03444	-0.13 1.09 -11.16 -0.71 -0.04 0.00 -0.00715 0.03444	-0.17 1.50 -11.08 -0.99 -0.05 0.00 -0.0095 0.0459				
3 3.4 3	3 0.0	RuXin RuYin RuXfin RuYfin RsXin RsYin RsXfin RsYfin	Mx My N Tx Ty Mz TetX% TetY%	0.02 1.30 9.69 0.93 0.06 0.00 0.00535 0.03668	0.02 1.08 9.60 0.77 0.05 0.00 0.00451 0.03091	0.02 1.08 9.60 0.77 0.05 0.00 0.00451 0.03091	0.02 1.48 9.75 1.05 0.06 0.00 0.0060 0.0412	-0.18 1.39 -10.34 -0.93 -0.06 0.00 -0.00971 0.04100	-0.15 1.16 -10.25 -0.77 -0.05 0.00 -0.00818 0.03456	-0.15 1.16 -10.25 -0.77 -0.05 0.00 -0.00818 0.03456	-0.20 1.57 -10.41 -1.05 -0.06 0.00 -0.109 0.0461				
4 3.4 4	4 0.0	RuXin RuYin RuXfin RuYfin RsXin RsYin RsXfin RsYfin	Mx My N Tx Ty Mz TetX% TetY%	-0.27 0.70 2.37 0.60 0.22 0.00 -0.00770 0.02791	-0.21 0.51 2.54 0.46 0.18 0.00 -0.00649 0.02352	-0.21 0.51 2.54 0.46 0.18 0.00 -0.00649 0.02352	-0.31 0.84 2.24 0.70 0.25 0.00 -0.0086 0.0314	-0.37 1.03 -3.02 -0.60 -0.22 0.00 -0.01263 0.03972	-0.31 0.82 -3.19 -0.46 -0.18 0.00 -0.01064 0.03347	-0.31 0.82 -3.19 -0.46 -0.18 0.00 -0.01064 0.03347	-0.42 1.20 -2.89 -0.70 -0.25 0.00 -0.142 0.0446				
5 3.4 5	5 0.0	RuXin RuYin RuXfin RuYfin RsXin RsYin RsXfin RsYfin	Mx My N Tx Ty Mz TetX% TetY%	-0.52 -0.04 1.72 0.20 0.36 0.00 -0.01288 -0.01779	-0.44 -0.04 1.72 0.17 0.31 0.00 -0.01085 -0.01499	-0.44 -0.04 1.72 0.17 0.31 0.00 -0.01085 -0.01499	-0.58 -0.04 1.71 0.23 0.40 0.00 -0.0145 -0.0200	-0.52 0.62 -2.37 -0.20 -0.36 0.00 -0.01339 0.03418	-0.45 0.52 -2.38 -0.17 -0.31 0.00 -0.01128 0.02880	-0.45 0.52 -2.38 -0.17 -0.31 0.00 -0.01128 0.02880	-0.58 0.70 -2.37 -0.23 -0.40 0.00 -0.150 0.0384				
6 3.4 6	6 0.0	RuXin RuYin RuXfin RuYfin RsXin RsYin RsXfin RsYfin	Mx My N Tx Ty Mz TetX% TetY%	-0.33 0.00 1.81 0.22 0.23 0.00 -0.00848 -0.01787	-0.28 0.00 1.81 0.19 0.19 0.00 -0.00715 -0.01506	-0.28 0.00 1.81 0.19 0.19 0.00 -0.00715 -0.01506	-0.37 -0.01 1.81 0.25 0.25 0.00 -0.0095 -0.0201	-0.33 0.64 -2.46 -0.22 -0.23 0.00 -0.00914 0.03417	-0.28 0.54 -2.46 -0.19 -0.19 0.00 -0.00770 0.02879	-0.28 0.54 -2.46 -0.19 -0.19 0.00 -0.00770 0.02879	-0.37 0.72 -2.47 -0.25 -0.25 0.00 -0.103 0.0384				
7 3.4 7	7 0.0	RuXin RuYin RuXfin RuYfin RsXin RsYin RsXfin RsYfin	Mx My N Tx Ty Mz TetX% TetY%	-0.52 1.20 -1.71 0.89 0.36 0.00 -0.00927 0.03361	-0.46 0.99 -1.30 0.74 0.31 0.00 -0.00781 0.02832	-0.46 0.99 -1.30 0.74 0.31 0.00 -0.00781 0.02832	-0.56 1.37 -2.03 1.01 0.39 0.00 -0.0104 0.0378	-0.52 1.38 1.06 -0.89 -0.36 0.00 -0.01286 0.04292	-0.45 1.15 0.64 -0.74 -0.31 0.00 -0.01084 0.03617	-0.45 1.15 0.64 -0.74 -0.31 0.00 -0.01084 0.03617	-0.57 1.57 1.38 -1.01 -0.39 0.00 -0.0145 0.0482				
8 3.4 8	8 0.0	RuXin RuYin RuXfin RuYfin RsXin RsYin RsXfin RsYfin	Mx My N Tx Ty Mz TetX% TetY%	-0.33 1.52 4.05 1.07 0.23 0.00 -0.00517 0.03313	-0.29 1.31 3.80 0.91 0.20 0.00 -0.00435 0.02792	-0.29 1.31 3.80 0.91 0.20 0.00 -0.00435 0.02792	-0.36 1.69 4.25 1.19 0.25 0.00 -0.0058 0.0372	-0.33 1.57 -4.71 -1.07 -0.23 0.00 -0.00865 0.04285	-0.29 1.34 -4.46 -0.91 -0.20 0.00 -0.00729 0.03611	-0.29 1.34 -4.46 -0.91 -0.20 0.00 -0.00729 0.03611	-0.37 1.75 -4.90 -1.19 -0.25 0.00 -0.0097 0.0481				
9 3.4 9	9 0.0	RuXin RuYin RuXfin RuYfin RsXin RsYin RsXfin RsYfin	Mx My N Tx Ty Mz TetX% TetY%	-0.32 1.54 4.15 1.08 0.23 0.00 -0.00718 0.04153	-0.27 1.29 4.27 0.90 0.19 0.00 -0.00605 0.03500	-0.27 1.29 4.27 0.90 0.19 0.00 -0.00605 0.03500	-0.35 1.74 4.06 1.21 0.25 0.00 -0.0081 0.0467	-0.34 1.58 -4.81 -1.08 -0.23 0.00 -0.00958 0.04408	-0.29 1.33 -4.92 -0.90 -0.19 0.00 -0.00807 0.03715	-0.29 1.33 -4.92 -0.90 -0.19 0.00 -0.00807 0.03715	-0.38 1.78 -4.71 -1.21 -0.25 0.00 -0.108 0.0495				
10 10		RuXin	Mx	-0.26	-0.21	-0.21	-0.29	-0.32	-0.27	-0.27	-0.36				

SCUOLA ORISTANO_S.FATTO

RISULTATI PUSHOVER ASTE - PUSH N.ro 6 - Prop.Massa:-Fx+0.3*Fy+Ecc5%

Iniz/Fin Filo Quota Asta3D	Tipo di Rotaz.	Capacita di Rotaz. (%)	Tipo di Ris- posta	RISPOSTE ESTREMO INIZIALE						RISPOSTE ESTREMO FINALE					
				S.L. DANNO		S.L. VITA		S.L. COLLASSO		S.L. DANNO		S.L. VITA		S.L. COLLASSO	
				Domanda t;m	Capacita t;m	Domanda t;m	Capacita t;m	Domanda t;m	Capacita t;m	Domanda t;m	Capacita t;m	Domanda t;m	Capacita t;m	Domanda t;m	Capacita t;m
3.4 10	0.0 RuYin RuXfin RuYfin RsXin RsYin RsXfin RsYfin		Mx	1.66	1.42		1.42	1.84		1.65	1.41		1.41	1.85	
			My	6.47	6.60		6.60	6.38		-7.13	-7.25		-7.25	-7.03	
			N	1.14	0.97		0.97	1.27		-1.14	-0.97		-0.97	-1.27	
			Tx	0.20	0.17		0.17	0.23		-0.20	-0.17		-0.17	-0.23	
			Ty	0.00	0.00		0.00	0.00		0.00	0.00		0.00	0.00	
			Mz												
			TetX%	-0.00656	-0.00553		-0.00553	-0.0074		-0.01016	-0.00856		-0.00856	-0.0114	
TetY%	0.03877	0.03267		0.03267	0.0436		0.04368	0.03681		0.03681	0.0491				
11 3.4 11	11.0 RuXin RuYin RuXfin RuYfin RsXin RsYin RsXfin RsYfin		Mx	-0.42	-0.35		-0.35	-0.47		-0.45	-0.38		-0.38	-0.51	
			My	1.24	1.00		1.00	1.42		1.40	1.16		1.16	1.59	
			N	7.31	7.04		7.04	7.51		-7.96	-7.69		-7.69	-8.17	
			Tx	0.91	0.74		0.74	1.04		-0.91	-0.74		-0.74	-1.04	
			Ty	0.30	0.25		0.25	0.34		-0.30	-0.25		-0.25	-0.34	
			Mz	0.00	0.00		0.00	0.00		0.00	0.00		0.00	0.00	
			TetX%	-0.01084	-0.00913		-0.00913	-0.0122		-0.01279	-0.01078		-0.01078	-0.0144	
TetY%	0.03813	0.03213		0.03213	0.0428		0.04358	0.03673		0.03673	0.0490				
12 3.4 12	12.0 RuXin RuYin RuXfin RuYfin RsXin RsYin RsXfin RsYfin		Mx	0.01	0.01		0.01	0.01		-0.18	-0.16		-0.16	-0.21	
			My	1.48	1.24		1.24	1.66		1.54	1.30		1.30	1.74	
			N	8.25	8.23		8.23	8.27		-8.91	-8.88		-8.88	-8.92	
			Tx	1.04	0.87		0.87	1.17		-1.04	-0.87		-0.87	-1.17	
			Ty	0.06	0.05		0.05	0.07		-0.06	-0.05		-0.05	-0.07	
			Mz	0.00	0.00		0.00	0.00		0.00	0.00		0.00	0.00	
			TetX%	0.00481	0.00405		0.00405	0.0054		-0.00952	-0.00802		-0.00802	-0.0107	
TetY%	0.03904	0.03290		0.03290	0.0439		0.04372	0.03684		0.03684	0.0491				
13 3.4 13	13.0 RuXin RuYin RuXfin RuYfin RsXin RsYin RsXfin RsYfin		Mx	-0.22	-0.17		-0.17	-0.26		-0.28	-0.23		-0.23	-0.33	
			My	-0.03	-0.02		-0.02	-0.03		0.67	0.56		0.56	0.75	
			N	3.78	3.74		3.74	3.81		-4.43	-4.40		-4.40	-4.46	
			Tx	0.22	0.19		0.19	0.25		-0.22	-0.19		-0.19	-0.25	
			Ty	0.17	0.14		0.14	0.20		-0.17	-0.14		-0.14	-0.20	
			Mz	0.00	0.00		0.00	0.00		0.00	0.00		0.00	0.00	
			TetX%	-0.00883	-0.00744		-0.00744	-0.0099		-0.00982	-0.00828		-0.00828	-0.0110	
TetY%	-0.01861	-0.01569		-0.01569	-0.0209		0.03594	0.03029		0.03029	0.0404				
14 3.4 14	14.0 RuXin RuYin RuXfin RuYfin RsXin RsYin RsXfin RsYfin		Mx	0.21	0.26		0.26	0.17		-0.04	0.01		0.01	-0.08	
			My	0.08	0.07		0.07	0.09		0.70	0.59		0.59	0.79	
			N	9.96	9.91		9.91	9.99		-10.65	-10.61		-10.61	-10.69	
			Tx	0.25	0.22		0.22	0.29		-0.25	-0.22		-0.22	-0.29	
			Ty	-0.05	-0.09		-0.09	-0.03		0.05	0.09		0.09	0.03	
			Mz	0.00	0.00		0.00	0.00		0.00	0.00		0.00	0.00	
			TetX%	-0.00872	-0.00734		-0.00734	-0.0098		-0.00996	-0.00840		-0.00840	-0.0112	
TetY%	-0.01528	-0.01287		-0.01287	-0.0172		0.03733	0.03146		0.03146	0.0419				
15 3.4 15	15.0 RuXin RuYin RuXfin RuYfin RsXin RsYin RsXfin RsYfin		Mx	-0.17	-0.10		-0.10	-0.23		-0.31	-0.23		-0.23	-0.37	
			My	-0.04	-0.03		-0.03	-0.04		0.66	0.56		0.56	0.74	
			N	8.19	8.13		8.13	8.23		-8.84	-8.78		-8.78	-8.89	
			Tx	0.21	0.18		0.18	0.24		-0.21	-0.18		-0.18	-0.24	
			Ty	0.17	0.11		0.11	0.21		-0.17	-0.11		-0.11	-0.21	
			Mz	0.00	0.00		0.00	0.00		0.00	0.00		0.00	0.00	
			TetX%	-0.01261	-0.01062		-0.01062	-0.0142		-0.01305	-0.01100		-0.01100	-0.0147	
TetY%	-0.01875	-0.01580		-0.01580	-0.0211		0.03592	0.03027		0.03027	0.0404				
16 3.4 16	16.0 RuXin RuYin RuXfin RuYfin RsXin RsYin RsXfin RsYfin		Mx	-0.31	-0.26		-0.26	-0.35		-0.33	-0.28		-0.28	-0.37	
			My	-0.10	-0.08		-0.08	-0.11		0.66	0.55		0.55	0.74	
			N	4.36	4.36		4.36	4.36		-5.01	-5.01		-5.01	-5.01	
			Tx	0.19	0.16		0.16	0.22		-0.19	-0.16		-0.16	-0.22	
			Ty	0.22	0.19		0.19	0.25		-0.22	-0.19		-0.19	-0.25	
			Mz	0.00	0.00		0.00	0.00		0.00	0.00		0.00	0.00	
			TetX%	-0.00784	-0.00660		-0.00660	-0.0088		-0.00968	-0.00816		-0.00816	-0.0109	
TetY%	-0.02184	-0.01841		-0.01841	-0.0245		0.03689	0.03109		0.03109	0.0414				
17 3.4 17	17.0 RuXin RuYin RuXfin RuYfin RsXin RsYin RsXfin RsYfin		Mx	-0.32	-0.26		-0.26	-0.36		-0.33	-0.28		-0.28	-0.38	
			My	-0.01	-0.01		-0.01	-0.02		0.68	0.58		0.58	0.76	
			N	12.08	12.10		12.10	12.06		-12.77	-12.80		-12.80	-12.76	
			Tx	0.22	0.18		0.18	0.24		-0.22	-0.18		-0.18	-0.24	
			Ty	0.21	0.18		0.18	0.24		-0.21	-0.18		-0.18	-0.24	
			Mz	0.00	0.00		0.00	0.00		0.00	0.00		0.00	0.00	
			TetX%	-0.00912	-0.00768		-0.00768	-0.0102		-0.01000	-0.00843		-0.00843	-0.0112	
TetY%	-0.02067	-0.01742		-0.01742	-0.0232		0.03828	0.03226		0.03226	0.0430				
18 3.4 18	18.0 RuXin RuYin RuXfin RuYfin RsXin RsYin RsXfin RsYfin		Mx	-0.44	-0.38		-0.38	-0.49		-0.47	-0.40		-0.40	-0.53	
			My	-0.09	-0.08		-0.08	-0.11		0.66	0.55		0.55	0.74	
			N	9.67	9.67		9.67	9.67		-10.32	-10.33		-10.33	-10.32	
			Tx	0.19	0.16		0.16	0.22		-0.19	-0.16		-0.16	-0.22	
			Ty	0.32	0.27		0.27	0.35		-0.32	-0.27		-0.27	-0.35	
			Mz	0.00	0.00		0.00	0.00		0.00	0.00		0.00	0.00	
			TetX%	-0.01006	-0.00847		-0.00847	-0.0113		-0.01267	-0.01068		-0.01068	-0.0142	
TetY%	-0.02181	-0.01838		-0.01838	-0.0245		0.03689	0.03109		0.03109	0.0415				
19	19	RuXin	Mx	-0.47	-0.42		-0.42	-0.51		-0.43	-0.38		-0.38	-0.48	

SCUOLA ORISTANO S.FATTO

RISULTATI PUSHOVER ASTE - PUSH N.ro 6 - Prop.Massa:-Fx+0.3*Fy+Ecc5%

Iniz/Fin Filo Quota Asta3D	Tipo di Rotaz.	Capacita di Rotaz. (%)	Tipo di Ris- posta	RISPOSTE ESTREMO INIZIALE						RISPOSTE ESTREMO FINALE					
				S.L. DANNO		S.L. VITA		S.L. COLLASSO		S.L. DANNO		S.L. VITA		S.L. COLLASSO	
				Domanda t;m	Capacita t;m	Domanda t;m	Capacita t;m	Domanda t;m	Capacita t;m	Domanda t;m	Capacita t;m	Domanda t;m	Capacita t;m	Domanda t;m	Capacita t;m
3.4	0.0	RuYin	My	-0.10	-0.08	-0.08	-0.11	0.69	0.58	0.58	0.77				
19		RuXfin	N	3.49	3.50	3.50	3.49	-4.15	-4.15	-4.15	-4.14				
		RuYfin	Tx	0.20	0.17	0.17	0.23	-0.20	-0.17	-0.17	-0.23				
		RsXin	Ty	0.31	0.28	0.28	0.34	-0.31	-0.28	-0.28	-0.34				
		RsYin	Mz	0.00	0.00	0.00	0.00	0.00	0.00	0.00	0.00				
		RsXfin	TetX%	-0.00831	-0.00700	-0.00700	-0.0093	-0.00975	-0.00821	-0.00821	-0.0110				
		RsYfin	TetY%	-0.02263	-0.01907	-0.01907	-0.0254	0.03820	0.03219	0.03219	0.0429				
20	20	RuXin	Mx	-0.69	-0.68	-0.68	-0.70	-0.54	-0.51	-0.51	-0.57				
3.4	0.0	RuYin	My	0.83	0.81	0.81	0.84	1.18	1.05	1.05	1.27				
20		RuXfin	N	10.02	9.96	9.96	10.07	-10.72	-10.66	-10.66	-10.77				
		RuYfin	Tx	0.65	0.60	0.60	0.68	-0.65	-0.60	-0.60	-0.68				
		RsXin	Ty	0.40	0.38	0.38	0.41	-0.40	-0.38	-0.38	-0.41				
		RsYin	Mz	0.00	0.00	0.00	0.00	0.00	0.00	0.00	0.00				
		RsXfin	TetX%	0.00126	0.00106	0.00106	0.0014	-0.00908	-0.00765	-0.00765	-0.0102				
		RsYfin	TetY%	-0.01488	-0.01254	-0.01254	-0.0167	0.04021	0.03389	0.03389	0.0452				
21	21	RuXin	Mx	-0.67	-0.60	-0.60	-0.73	-0.61	-0.53	-0.53	-0.66				
3.4	0.0	RuYin	My	-0.06	-0.05	-0.05	-0.06	0.71	0.60	0.60	0.80				
21		RuXfin	N	8.12	8.14	8.14	8.10	-8.77	-8.79	-8.79	-8.76				
		RuYfin	Tx	0.23	0.19	0.19	0.25	-0.23	-0.19	-0.19	-0.25				
		RsXin	Ty	0.44	0.39	0.39	0.48	-0.44	-0.39	-0.39	-0.48				
		RsYin	Mz	0.00	0.00	0.00	0.00	0.00	0.00	0.00	0.00				
		RsXfin	TetX%	-0.01110	-0.00935	-0.00935	-0.0125	-0.01283	-0.01081	-0.01081	-0.0144				
		RsYfin	TetY%	-0.02092	-0.01763	-0.01763	-0.0235	0.03845	0.03240	0.03240	0.0432				
22	22	RuXin	Mx	-0.13	-0.07	-0.07	-0.17	-0.23	-0.17	-0.17	-0.27				
3.4	0.0	RuYin	My	-0.06	-0.05	-0.05	-0.07	0.73	0.62	0.62	0.82				
22		RuXfin	N	4.31	4.31	4.31	4.31	-4.96	-4.97	-4.97	-4.96				
		RuYfin	Tx	0.23	0.20	0.20	0.26	-0.23	-0.20	-0.20	-0.26				
		RsXin	Ty	0.12	0.08	0.08	0.15	-0.12	-0.08	-0.08	-0.15				
		RsYin	Mz	0.00	0.00	0.00	0.00	0.00	0.00	0.00	0.00				
		RsXfin	TetX%	-0.00893	-0.00753	-0.00753	-0.0100	-0.00984	-0.00829	-0.00829	-0.0111				
		RsYfin	TetY%	-0.02170	-0.01828	-0.01828	-0.0244	0.03934	0.03315	0.03315	0.0442				
23	23	RuXin	Mx	0.04	0.08	0.08	0.02	-0.14	-0.10	-0.10	-0.18				
3.4	0.0	RuYin	My	1.34	1.15	1.15	1.50	1.56	1.33	1.33	1.75				
23		RuXfin	N	9.56	9.55	9.55	9.57	-10.22	-10.21	-10.21	-10.22				
		RuYfin	Tx	1.00	0.85	0.85	1.12	-1.00	-0.85	-0.85	-1.12				
		RsXin	Ty	0.03	0.00	0.00	0.06	-0.03	0.00	0.00	-0.06				
		RsYin	Mz	0.00	0.00	0.00	0.00	0.00	0.00	0.00	0.00				
		RsXfin	TetX%	-0.00464	-0.00391	-0.00391	-0.0052	-0.01018	-0.00858	-0.00858	-0.0114				
		RsYfin	TetY%	0.02665	0.02246	0.02246	0.0299	0.04644	0.03914	0.03914	0.0522				
24	24	RuXin	Mx	-0.64	-0.58	-0.58	-0.68	-0.59	-0.52	-0.52	-0.64				
3.4	0.0	RuYin	My	1.52	1.27	1.27	1.72	1.67	1.40	1.40	1.88				
24		RuXfin	N	6.99	6.56	6.56	7.33	-7.64	-7.21	-7.21	-7.99				
		RuYfin	Tx	1.10	0.92	0.92	1.24	-1.10	-0.92	-0.92	-1.24				
		RsXin	Ty	0.42	0.38	0.38	0.45	-0.42	-0.38	-0.38	-0.45				
		RsYin	Mz	0.00	0.00	0.00	0.00	0.00	0.00	0.00	0.00				
		RsXfin	TetX%	-0.00784	-0.00661	-0.00661	-0.0088	-0.01235	-0.01041	-0.01041	-0.0139				
		RsYfin	TetY%	0.04132	0.03482	0.03482	0.0464	0.04860	0.04096	0.04096	0.0546				
25	25	RuXin	Mx	0.37	0.42	0.42	0.33	0.00	0.07	0.07	-0.05				
3.4	0.0	RuYin	My	1.48	1.25	1.25	1.66	1.64	1.39	1.39	1.85				
25		RuXfin	N	-0.57	-0.06	-0.06	-0.97	-0.08	-0.59	-0.59	0.32				
Colla		RuYfin	Tx	1.08	0.91	0.91	1.21	-1.08	-0.91	-0.91	-1.21				
sso:		RsXin	Ty	-0.13	-0.17	-0.17	-0.10	0.13	0.17	0.17	0.10				
FLESS		RsYin	Mz	0.00	0.00	0.00	0.00	0.00	0.00	0.00	0.00				
IONE		RsXfin	TetX%	-0.00714	-0.00602	-0.00602	-0.0080	-0.01255	-0.01057	-0.01057	-0.0141				
		RsYfin	TetY%	0.03608	0.03041	0.03041	0.0405	0.04783	0.04031	0.04031	0.0537				
26	26	RuXin	Mx	-0.71	-0.67	-0.67	-0.75	-0.57	-0.53	-0.53	-0.61				
3.4	0.0	RuYin	My	1.99	1.70	1.70	2.21	1.97	1.68	1.68	2.20				
26		RuXfin	N	3.66	3.64	3.64	3.67	-4.31	-4.29	-4.29	-4.32				
		RuYfin	Tx	1.36	1.17	1.17	1.52	-1.36	-1.17	-1.17	-1.52				
		RsXin	Ty	0.44	0.41	0.41	0.47	-0.44	-0.41	-0.41	-0.47				
		RsYin	Mz	0.00	0.00	0.00	0.00	0.00	0.00	0.00	0.00				
		RsXfin	TetX%	-0.00615	-0.00518	-0.00518	-0.0069	-0.00943	-0.00795	-0.00795	-0.0106				
		RsYfin	TetY%	0.04720	0.03977	0.03977	0.0530	0.05071	0.04273	0.04273	0.0570				
27	27	RuXin	Mx	-0.24	-0.17	-0.17	-0.28	-0.31	-0.25	-0.25	-0.36				
3.4	0.0	RuYin	My	1.20	1.00	1.00	1.35	1.50	1.26	1.26	1.69				
27		RuXfin	N	12.65	12.76	12.76	12.56	-13.30	-13.41	-13.41	-13.22				
		RuYfin	Tx	0.93	0.78	0.78	1.05	-0.93	-0.78	-0.78	-1.05				
		RsXin	Ty	0.19	0.15	0.15	0.22	-0.19	-0.15	-0.15	-0.22				
		RsYin	Mz	0.00	0.00	0.00	0.00	0.00	0.00	0.00	0.00				
		RsXfin	TetX%	-0.01001	-0.00844	-0.00844	-0.0112	-0.01097	-0.00924	-0.00924	-0.0123				
		RsYfin	TetY%	0.02686	0.02264	0.02264	0.0302	0.04772	0.04021	0.04021	0.0536				
28	28	RuXin	Mx	1.59	1.62	1.62	1.56	0.81	0.85	0.85	0.78				

SCUOLA ORISTANO S.FATTO

RISULTATI PUSHOVER ASTE - PUSH N.ro 6 - Prop.Massa:-Fx+0.3*Fy+Ecc5%

Iniz/Fin Quota Asta3D	Tipo di Rotaz.	Capacita di Rotaz. (%)	Tipo di Ris- posta	RISPOSTE ESTREMO INIZIALE						RISPOSTE ESTREMO FINALE					
				S.L. DANNO		S.L. VITA		S.L. COLLASSO		S.L. DANNO		S.L. VITA		S.L. COLLASSO	
				Domanda t;m	Capacit t;m	Domanda t;m	Capacit t;m	Domanda t;m	Capacita t;m	Domanda t;m	Capacit t;m	Domanda t;m	Capacit t;m	Domanda t;m	Capacita t;m
3.4	0.0	RuXin	0.0000	My	1.11	0.89	0.89	1.29	1.45	1.19	1.19	1.65			
28		RuXfin	0.0000	N	8.31	8.18	8.18	8.42	-8.97	-8.83	-8.83	-9.07			
Colla		RuYfin	0.0000	Tx	0.88	0.72	0.72	1.01	-0.88	-0.72	-0.72	-1.01			
sso:		RsXin	0.0000	Ty	-0.83	-0.85	-0.85	-0.81	0.83	0.85	0.85	0.81			
NODO		RsYin	0.0000	Mz	0.00	0.00	0.00	0.00	0.00	0.00	0.00	0.00			
INIZI		RsXfin	0.0000	TetX%	-0.00503	-0.00424	-0.00424	-0.0057	-0.00820	-0.00691	-0.00691	-0.0092			
ALE		RsYfin	0.0000	TetY%	0.03322	0.02800	0.02800	0.0373	0.04865	0.04100	0.04100	0.0547			
29	29	RuXin		Mx	-0.53	-0.46	-0.46	-0.59	-0.53	-0.45	-0.45	-0.59			
3.4	0.0	RuYin		My	-0.06	-0.05	-0.05	-0.06	0.76	0.64	0.64	0.85			
29		RuXfin		N	9.23	9.23	9.23	9.22	-9.88	-9.89	-9.89	-9.87			
		RuYfin		Tx	0.24	0.20	0.20	0.27	-0.24	-0.20	-0.20	-0.27			
		RsXin		Ty	0.37	0.31	0.31	0.41	-0.37	-0.31	-0.31	-0.41			
		RsYin		Mz	0.00	0.00	0.00	0.00	0.00	0.00	0.00	0.00			
		RsXfin		TetX%	-0.01210	-0.01020	-0.01020	-0.0136	-0.01328	-0.01119	-0.01119	-0.0149			
		RsYfin		TetY%	-0.02144	-0.01807	-0.01807	-0.0241	0.04062	0.03423	0.03423	0.0456			
30	30	RuXin		Mx	-0.90	-0.84	-0.84	-0.95	-0.70	-0.64	-0.64	-0.75			
3.4	0.0	RuYin		My	1.97	1.76	1.76	2.13	1.98	1.74	1.74	2.18			
30		RuXfin		N	10.65	10.60	10.60	10.69	-11.30	-11.26	-11.26	-11.34			
		RuYfin		Tx	1.36	1.21	1.21	1.49	-1.36	-1.21	-1.21	-1.49			
		RsXin		Ty	0.55	0.51	0.51	0.59	-0.55	-0.51	-0.51	-0.59			
		RsYin		Mz	0.00	0.00	0.00	0.00	0.00	0.00	0.00	0.00			
		RsXfin		TetX%	-0.00997	-0.00840	-0.00840	-0.0112	-0.01096	-0.00924	-0.00924	-0.0123			
		RsYfin		TetY%	0.02872	0.02421	0.02421	0.0323	0.04917	0.04144	0.04144	0.0553			
31	31	RuXin		Mx	-1.01	-0.95	-0.95	-1.05	-0.81	-0.74	-0.74	-0.86			
3.4	0.0	RuYin		My	0.66	0.45	0.45	0.82	1.21	0.96	0.96	1.40			
31		RuXfin		N	3.92	3.97	3.97	3.88	-4.57	-4.62	-4.62	-4.53			
		RuYfin		Tx	0.64	0.49	0.49	0.76	-0.64	-0.49	-0.49	-0.76			
		RsXin		Ty	0.63	0.58	0.58	0.66	-0.63	-0.58	-0.58	-0.66			
		RsYin		Mz	0.00	0.00	0.00	0.00	0.00	0.00	0.00	0.00			
		RsXfin		TetX%	-0.00862	-0.00726	-0.00726	-0.0097	-0.01276	-0.01076	-0.01076	-0.0143			
		RsYfin		TetY%	0.02794	0.02354	0.02354	0.0314	0.04906	0.04134	0.04134	0.0551			
32	32	RuXin		Mx	-0.18	-0.14	-0.14	-0.22	-0.25	-0.21	-0.21	-0.29			
3.4	0.0	RuYin		My	1.23	1.02	1.02	1.40	1.52	1.27	1.27	1.71			
32		RuXfin		N	0.05	0.28	0.28	-0.12	-0.73	-0.95	-0.95	-0.55			
		RuYfin		Tx	0.92	0.76	0.76	1.04	-0.92	-0.76	-0.76	-1.04			
		RsXin		Ty	0.15	0.12	0.12	0.17	-0.15	-0.12	-0.12	-0.17			
		RsYin		Mz	0.00	0.00	0.00	0.00	0.00	0.00	0.00	0.00			
		RsXfin		TetX%	-0.00653	-0.00551	-0.00551	-0.0073	-0.00929	-0.00783	-0.00783	-0.0104			
		RsYfin		TetY%	0.03125	0.02633	0.02633	0.0351	0.04899	0.04128	0.04128	0.0550			
33	33	RuXin	0.0000	Mx	-1.21	-1.16	-1.16	-1.25	-0.85	-0.80	-0.80	-0.89			
3.4	0.0	RuYin	0.0000	My	0.78	0.57	0.57	0.94	1.29	1.04	1.04	1.48			
33		RuXfin	0.0000	N	14.59	14.48	14.48	14.68	-15.25	-15.13	-15.13	-15.34			
Colla		RuYfin	0.0000	Tx	0.71	0.55	0.55	0.84	-0.71	-0.55	-0.55	-0.84			
sso:		RsXin	0.0000	Ty	0.71	0.68	0.68	0.74	-0.71	-0.68	-0.68	-0.74			
NODO		RsYin	0.0000	Mz	0.00	0.00	0.00	0.00	0.00	0.00	0.00	0.00			
INIZI		RsXfin	0.0000	TetX%	-0.00807	-0.00680	-0.00680	-0.0091	-0.00865	-0.00729	-0.00729	-0.0097			
ALE		RsYfin	0.0000	TetY%	0.02913	0.02455	0.02455	0.0327	0.04960	0.04180	0.04180	0.0557			
34	34	RuXin		Mx	-0.32	-0.28	-0.28	-0.36	-0.34	-0.29	-0.29	-0.38			
3.4	0.0	RuYin		My	1.93	1.63	1.63	2.17	1.98	1.68	1.68	2.22			
34		RuXfin		N	3.15	3.06	3.06	3.21	-3.80	-3.71	-3.71	-3.86			
		RuYfin		Tx	1.35	1.14	1.14	1.52	-1.35	-1.14	-1.14	-1.52			
		RsXin		Ty	0.23	0.20	0.20	0.25	-0.23	-0.20	-0.20	-0.25			
		RsYin		Mz	0.00	0.00	0.00	0.00	0.00	0.00	0.00	0.00			
		RsXfin		TetX%	-0.00628	-0.00529	-0.00529	-0.0071	-0.00945	-0.00796	-0.00796	-0.0106			
		RsYfin		TetY%	0.05073	0.04275	0.04275	0.0570	0.05326	0.04488	0.04488	0.0598			
35	35	RuXin	0.0000	Mx	-0.32	-0.28	-0.28	-0.35	-0.32	-0.27	-0.27	-0.35			
3.4	0.0	RuYin	0.0000	My	1.57	1.34	1.34	1.75	1.76	1.50	1.50	1.97			
35		RuXfin	0.0000	N	0.55	0.34	0.34	0.72	-1.21	-1.00	-1.00	-1.37			
Colla		RuYfin	0.0000	Tx	1.15	0.98	0.98	1.28	-1.15	-0.98	-0.98	-1.28			
sso:		RsXin	0.0000	Ty	0.22	0.19	0.19	0.24	-0.22	-0.19	-0.19	-0.24			
NODO		RsYin	0.0000	Mz	0.00	0.00	0.00	0.00	0.00	0.00	0.00	0.00			
INIZI		RsXfin	0.0000	TetX%	-0.00683	-0.00576	-0.00576	-0.0077	-0.00847	-0.00714	-0.00714	-0.0095			
ALE		RsYfin	0.0000	TetY%	0.03411	0.02875	0.02875	0.0383	0.05081	0.04282	0.04282	0.0571			
36	36	RuXin		Mx	-0.46	-0.40	-0.40	-0.50	-0.44	-0.38	-0.38	-0.49			
3.4	0.0	RuYin		My	1.50	1.26	1.26	1.68	1.72	1.45	1.45	1.93			
36		RuXfin		N	0.74	0.86	0.86	0.65	-1.40	-1.51	-1.51	-1.30			
		RuYfin		Tx	1.11	0.93	0.93	1.25	-1.11	-0.93	-0.93	-1.25			
		RsXin		Ty	0.31	0.27	0.27	0.34	-0.31	-0.27	-0.27	-0.34			
		RsYin		Mz	0.00	0.00	0.00	0.00	0.00	0.00	0.00	0.00			
		RsXfin		TetX%	-0.00880	-0.00742	-0.00742	-0.0099	-0.01079	-0.00909	-0.00909	-0.0121			
		RsYfin		TetY%	0.03560	0.03000	0.03000	0.0400	0.05103	0.04301	0.04301	0.0573			
4	3	RuXin		Mx	1.29	1.05	1.05	1.48	3.59	3.41	3.41	3.72			

SCUOLA ORISTANO S.FATTO

RISULTATI PUSHOVER ASTE - PUSH N.ro 6 - Prop.Massa:-Fx+0.3*Fy+Ecc5%

Iniz/Fin Quota Asta3D	Tipo di Rotaz.	Capacita di Rotaz. (%)	Tipo di Ris- posta	RISPOSTE ESTREMO INIZIALE						RISPOSTE ESTREMO FINALE					
				S.L. DANNO		S.L. VITA		S.L. COLLASSO		S.L. DANNO		S.L. VITA		S.L. COLLASSO	
				Domanda t;m	Capacit t;m	Domanda t;m	Capacit t;m	Domanda t;m	Capacita t;m	Domanda t;m	Capacit t;m	Domanda t;m	Capacit t;m	Domanda t;m	Capacita t;m
3.4 3.4 37	RuYin RuXfin RuYfin RsXin RsYin RsXfin RsYfin		My N Tx Ty Mz TetX% TetY%	0.00 0.00 0.00 1.78 -0.01 0.01198 0.00000	0.00 0.00 0.00 1.92 -0.01 0.01010 0.00000	0.00 0.00 0.00 1.92 -0.01 0.01010 0.00000	0.00 0.00 0.00 1.67 -0.01 0.0135 0.00000	0.00 0.00 0.00 5.03 0.01 0.00450 0.00000	0.00 0.00 0.00 4.89 0.01 0.00379 0.00000	0.00 0.00 0.00 4.89 0.01 0.00379 0.00000	0.00 0.00 0.00 5.14 0.01 0.0051 0.00000				
2 1 3.4 3.4 38	RuXin RuYin RuXfin RuYfin RsXin RsYin RsXfin RsYfin		Mx My N Tx Ty Mz TetX% TetY%	-2.69 0.00 0.00 0.00 4.67 0.01 0.00565 0.00000	-2.85 0.00 0.00 0.00 4.77 0.01 0.00476 0.00000	-2.85 0.00 0.00 0.00 4.77 0.01 0.00476 0.00000	-2.55 0.00 0.00 0.00 4.60 0.01 0.0063 0.00000	2.15 0.00 0.00 0.00 4.41 -0.01 0.01482 0.00000	1.92 0.00 0.00 0.00 4.31 -0.01 0.01249 0.00000	1.92 0.00 0.00 0.00 4.31 -0.01 0.01249 0.00000	2.33 0.00 0.00 0.00 4.49 -0.01 0.0167 0.00000				
3 2 3.4 3.4 39	RuXin RuYin RuXfin RuYfin RsXin RsYin RsXfin RsYfin		Mx My N Tx Ty Mz TetX% TetY%	-1.98 0.00 0.00 0.00 3.97 0.00 0.00493 0.00000	-2.08 0.00 0.00 0.00 4.03 0.00 0.00415 0.00000	-2.08 0.00 0.00 0.00 4.03 0.00 0.00415 0.00000	-1.90 0.00 0.00 0.00 3.93 0.00 0.0055 0.00000	4.24 0.00 0.00 0.00 5.11 0.00 0.00575 0.00000	4.13 0.00 0.00 0.00 5.05 0.00 0.00485 0.00000	4.13 0.00 0.00 0.00 5.05 0.00 0.00485 0.00000	4.32 0.00 0.00 0.00 5.15 0.00 0.0065 0.00000				
4 5 3.4 3.4 40	RuXin RuYin RuXfin RuYfin RsXin RsYin RsXfin RsYfin		Mx My N Tx Ty Mz TetX% TetY%	0.43 0.00 0.00 0.00 0.32 0.02 0.00482 0.00000	0.36 0.00 0.00 0.00 0.35 0.02 0.00406 0.00000	0.36 0.00 0.00 0.00 0.35 0.02 0.00406 0.00000	0.49 0.00 0.00 0.00 0.29 0.03 0.0054 0.00000	0.86 0.00 0.00 0.00 1.03 -0.02 0.00040 0.00000	0.82 0.00 0.00 0.00 1.00 -0.02 0.00034 0.00000	0.82 0.00 0.00 0.00 1.00 -0.02 0.00034 0.00000	0.89 0.00 0.00 0.00 1.06 -0.03 0.0005 0.00000				
7 11 3.4 3.4 41	RuXin RuYin RuXfin RuYfin RsXin RsYin RsXfin RsYfin		Mx My N Tx Ty Mz TetX% TetY%	1.27 0.00 0.00 0.00 -2.76 -0.01 0.00528 0.00000	1.04 0.00 0.00 0.00 -2.31 -0.01 0.00445 0.00000	1.04 0.00 0.00 0.00 -2.31 -0.01 0.00445 0.00000	1.45 0.00 0.00 0.00 -3.11 -0.01 0.0059 0.00000	1.21 0.00 0.00 0.00 4.34 0.01 0.00142 0.00000	1.13 0.00 0.00 0.00 3.90 0.01 0.00120 0.00000	1.13 0.00 0.00 0.00 3.90 0.01 0.00120 0.00000	1.28 0.00 0.00 0.00 4.70 0.01 0.0016 0.00000				
9 8 3.4 3.4 42	RuXin RuYin RuXfin RuYfin RsXin RsYin RsXfin RsYfin		Mx My N Tx Ty Mz TetX% TetY%	0.34 0.00 0.00 0.00 0.95 0.00 0.00205 0.00000	0.19 0.00 0.00 0.00 1.18 0.00 0.00173 0.00000	0.19 0.00 0.00 0.00 1.18 0.00 0.00173 0.00000	0.46 0.00 0.00 0.00 0.77 0.00 0.0023 0.00000	1.63 0.00 0.00 0.00 3.14 0.00 0.00922 0.00000	1.37 0.00 0.00 0.00 2.91 0.00 0.00777 0.00000	1.37 0.00 0.00 0.00 2.91 0.00 0.00777 0.00000	1.83 0.00 0.00 0.00 3.32 0.00 0.0104 0.00000				
10 9 3.4 3.4 43	RuXin RuYin RuXfin RuYfin RsXin RsYin RsXfin RsYfin		Mx My N Tx Ty Mz TetX% TetY%	-0.15 0.00 0.00 0.00 1.41 0.01 0.00548 0.00000	-0.32 0.00 0.00 0.00 1.57 0.00 0.00462 0.00000	-0.32 0.00 0.00 0.00 1.57 0.00 0.00462 0.00000	-0.02 0.00 0.00 0.00 1.28 0.01 0.0062 0.00000	1.54 0.00 0.00 0.00 2.87 -0.01 0.00312 0.00000	1.40 0.00 0.00 0.00 2.71 0.00 0.00263 0.00000	1.40 0.00 0.00 0.00 2.71 0.00 0.00263 0.00000	1.64 0.00 0.00 0.00 2.99 -0.01 0.0035 0.00000				
11 12 3.4 3.4 44	RuXin RuYin RuXfin RuYfin RsXin RsYin RsXfin RsYfin		Mx My N Tx Ty Mz TetX% TetY%	0.23 0.00 0.00 0.00 2.19 -0.01 0.00660 0.00000	0.06 0.00 0.00 0.00 2.31 -0.01 0.00556 0.00000	0.06 0.00 0.00 0.00 2.31 -0.01 0.00556 0.00000	0.36 0.00 0.00 0.00 2.11 -0.02 0.0074 0.00000	2.96 0.00 0.00 0.00 4.39 0.01 0.00583 0.00000	2.80 0.00 0.00 0.00 4.28 0.01 0.00491 0.00000	2.80 0.00 0.00 0.00 4.28 0.01 0.00491 0.00000	3.08 0.00 0.00 0.00 4.48 0.02 0.0065 0.00000				
12 10 3.4 3.4 45	RuXin RuYin RuXfin RuYfin RsXin RsYin RsXfin RsYfin		Mx My N Tx Ty Mz TetX% TetY%	-1.14 0.00 0.00 0.00 3.18 0.01 0.00549 0.00000	-1.27 0.00 0.00 0.00 3.27 0.01 0.00462 0.00000	-1.27 0.00 0.00 0.00 3.27 0.01 0.00462 0.00000	-1.03 0.00 0.00 0.00 3.11 0.01 0.0062 0.00000	2.18 0.00 0.00 0.00 3.85 -0.01 0.00571 0.00000	2.04 0.00 0.00 0.00 3.77 -0.01 0.00481 0.00000	2.04 0.00 0.00 0.00 3.77 -0.01 0.00481 0.00000	2.29 0.00 0.00 0.00 3.92 -0.01 0.0064 0.00000				
1 6	RuXin		Mx	0.29	0.24	0.24	0.33	0.85	0.82	0.82	0.88				

SCUOLA ORISTANO S.FATTO

RISULTATI PUSHOVER ASTE - PUSH N.ro 6 - Prop.Massa:-Fx+0.3*Fy+Ecc5%

Iniz/Fin Filo Quota Asta3D	Tipo di Rotaz.	Capacita di Rotaz. (%)	Tipo di Ris- posta	RISPOSTE ESTREMO INIZIALE						RISPOSTE ESTREMO FINALE					
				S.L. DANNO		S.L. VITA		S.L. COLLASSO		S.L. DANNO		S.L. VITA		S.L. COLLASSO	
				Domanda t;m	Capacit t;m	Domanda t;m	Capacit t;m	Domanda t;m	Capacita t;m	Domanda t;m	Capacit t;m	Domanda t;m	Capacit t;m	Domanda t;m	Capacita t;m
3.4 46	RuXin		My	0.00	0.00	0.00	0.00	0.00	0.00	0.00	0.00	0.00	0.00	0.00	
	RuXfin		N	0.00	0.00	0.00	0.00	0.00	0.00	0.00	0.00	0.00	0.00	0.00	
	RuYfin		Tx	0.00	0.00	0.00	0.00	0.00	0.00	0.00	0.00	0.00	0.00	0.00	
	RsXin		Ty	0.36	0.38	0.38	0.34	0.99	0.97	0.97	0.97	0.97	1.01		
	RsYin		Mz	0.06	0.06	0.06	0.07	-0.06	-0.06	-0.06	-0.06	-0.07			
	RsXfin		TetX%	0.00318	0.00268	0.00268	0.0036	0.00095	0.00080	0.00080	0.00080	0.0011			
	RsYfin		TetY%	0.00000	0.00000	0.00000	0.0000	0.00000	0.00000	0.00000	0.00000	0.0000			
20 3.4 47	RuXin		Mx	-2.90	-2.83	-2.83	-2.95	1.82	1.86	1.86	1.79				
	RuXfin		My	0.00	0.00	0.00	0.00	0.00	0.00	0.00	0.00				
	RuYfin		N	0.00	0.00	0.00	0.00	0.00	0.00	0.00	0.00				
	RsXin		Tx	0.00	0.00	0.00	0.00	0.00	0.00	0.00	0.00				
	RsYin		Ty	4.03	3.99	3.99	4.05	3.33	3.36	3.36	3.30				
	RsXfin		Mz	-0.01	0.00	0.00	-0.02	0.01	0.00	0.00	0.00				
	RsYfin		TetX%	-0.0634	-0.0534	-0.0534	-0.071	-0.0070	-0.0059	-0.0059	-0.008				
		TetY%	0.00000	0.00000	0.00000	0.0000	0.00000	0.00000	0.00000	0.0000					
5 3.4 48	RuXin		Mx	-0.22	-0.28	-0.28	-0.18	0.59	0.51	0.51	0.65				
	RuXfin		My	0.00	0.00	0.00	0.00	0.00	0.00	0.00	0.00				
	RuYfin		N	0.00	0.00	0.00	0.00	0.00	0.00	0.00	0.00				
	RsXin		Tx	0.00	0.00	0.00	0.00	0.00	0.00	0.00	0.00				
	RsYin		Ty	0.57	0.61	0.61	0.54	0.78	0.74	0.74	0.81				
	RsXfin		Mz	-0.04	-0.03	-0.03	-0.04	0.04	0.03	0.03	0.04				
	RsYfin		TetX%	0.00152	0.00128	0.00128	0.0017	0.00460	0.00388	0.00388	0.0052				
		TetY%	0.00000	0.00000	0.00000	0.0000	0.00000	0.00000	0.00000	0.0000					
6 3.4 49	RuXin		Mx	-0.46	-0.48	-0.48	-0.44	0.35	0.30	0.30	0.39				
	RuXfin		My	0.00	0.00	0.00	0.00	0.00	0.00	0.00	0.00				
	RuYfin		N	0.00	0.00	0.00	0.00	0.00	0.00	0.00	0.00				
	RsXin		Tx	0.00	0.00	0.00	0.00	0.00	0.00	0.00	0.00				
	RsYin		Ty	0.71	0.73	0.73	0.69	0.64	0.62	0.62	0.66				
	RsXfin		Mz	-0.04	-0.04	-0.04	-0.05	0.04	0.04	0.04	0.05				
	RsYfin		TetX%	0.00032	0.00027	0.00027	0.0004	0.00314	0.00265	0.00265	0.0035				
		TetY%	0.00000	0.00000	0.00000	0.0000	0.00000	0.00000	0.00000	0.0000					
26 3.4 50	RuXin		Mx	-1.59	-1.43	-1.43	-1.71	-1.60	-1.35	-1.35	-1.80				
	RuXfin		My	0.00	0.00	0.00	0.00	0.00	0.00	0.00	0.00				
	RuYfin		N	0.00	0.00	0.00	0.00	0.00	0.00	0.00	0.00				
	RsXin		Tx	0.00	0.00	0.00	0.00	0.00	0.00	0.00	0.00				
	RsYin		Ty	1.97	1.83	1.83	2.08	-0.23	-0.09	-0.09	-0.34				
	RsXfin		Mz	0.04	0.04	0.04	0.04	-0.04	-0.04	-0.04	-0.04				
	RsYfin		TetX%	-0.0445	-0.0375	-0.0375	-0.050	-0.2179	-0.1836	-0.1836	-0.245				
		TetY%	0.00000	0.00000	0.00000	0.0000	0.00000	0.00000	0.00000	0.0000					
9 3.4 51	RuXin		Mx	0.44	0.38	0.38	0.48	1.29	1.25	1.25	1.32				
	RuXfin		My	0.00	0.00	0.00	0.00	0.00	0.00	0.00	0.00				
	RuYfin		N	0.00	0.00	0.00	0.00	0.00	0.00	0.00	0.00				
	RsXin		Tx	0.00	0.00	0.00	0.00	0.00	0.00	0.00	0.00				
	RsYin		Ty	0.02	0.07	0.07	-0.02	1.75	1.70	1.70	1.78				
	RsXfin		Mz	0.09	0.07	0.07	0.10	-0.09	-0.07	-0.07	-0.10				
	RsYfin		TetX%	0.00209	0.00176	0.00176	0.0023	0.00068	0.00057	0.00057	0.0008				
		TetY%	0.00000	0.00000	0.00000	0.0000	0.00000	0.00000	0.00000	0.0000					
24 3.4 52	RuXin		Mx	0.40	0.21	0.21	0.55	2.34	2.09	2.09	2.54				
	RuXfin		My	0.00	0.00	0.00	0.00	0.00	0.00	0.00	0.00				
	RuYfin		N	0.00	0.00	0.00	0.00	0.00	0.00	0.00	0.00				
	RsXin		Tx	0.00	0.00	0.00	0.00	0.00	0.00	0.00	0.00				
	RsYin		Ty	0.48	0.56	0.56	0.41	1.51	1.43	1.43	1.58				
	RsXfin		Mz	-0.01	-0.01	-0.01	-0.01	0.01	0.01	0.01	0.01				
	RsYfin		TetX%	0.00864	0.00728	0.00728	0.0097	0.02116	0.01783	0.01783	0.0238				
		TetY%	0.00000	0.00000	0.00000	0.0000	0.00000	0.00000	0.00000	0.0000					
25 3.4 53	RuXin		Mx	1.50	1.25	1.25	1.70	1.20	1.12	1.12	1.27				
	RuXfin		My	0.00	0.00	0.00	0.00	0.00	0.00	0.00	0.00				
	RuYfin		N	0.00	0.00	0.00	0.00	0.00	0.00	0.00	0.00				
	RsXin		Tx	0.00	0.00	0.00	0.00	0.00	0.00	0.00	0.00				
	RsYin		Ty	-3.74	-3.26	-3.26	-4.11	4.00	3.52	3.52	4.37				
	RsXfin		Mz	0.16	0.16	0.16	0.16	-0.16	-0.16	-0.16	-0.16				
	RsYfin		TetX%	0.00582	0.00490	0.00490	0.0065	0.00135	0.00114	0.00114	0.0015				
		TetY%	0.00000	0.00000	0.00000	0.0000	0.00000	0.00000	0.00000	0.0000					
26 3.4 54	RuXin		Mx	0.76	0.57	0.57	0.91	2.89	2.61	2.61	3.12				
	RuXfin		My	0.00	0.00	0.00	0.00	0.00	0.00	0.00	0.00				
	RuYfin		N	0.00	0.00	0.00	0.00	0.00	0.00	0.00	0.00				
	RsXin		Tx	0.00	0.00	0.00	0.00	0.00	0.00	0.00	0.00				
	RsYin		Ty	-0.54	-0.39	-0.39	-0.66	1.74	1.59	1.59	1.86				
	RsXfin		Mz	-0.08	-0.08	-0.08	-0.08	0.08	0.08	0.08	0.08				
	RsYfin		TetX%	0.00412	0.00348	0.00348	0.0046	0.01604	0.01352	0.01352	0.0180				
		TetY%	0.00000	0.00000	0.00000	0.0000	0.00000	0.00000	0.00000	0.0000					
10 14	RuXin		Mx	0.48	0.42	0.42	0.52	2.95	2.91	2.91	2.98				

SCUOLA ORISTANO S.FATTO

RISULTATI PUSHOVER ASTE - PUSH N.ro 6 - Prop.Massa:-Fx+0.3*Fy+Ecc5%

Iniz/Fin Quota Asta3D	Tipo di Rotaz.	Capacita di Rotaz. (%)	Tipo di Ris- posta	RISPOSTE ESTREMO INIZIALE						RISPOSTE ESTREMO FINALE					
				S.L. DANNO		S.L. VITA		S.L. COLLASSO		S.L. DANNO		S.L. VITA		S.L. COLLASSO	
				Domanda t;m	Capacit t;m	Domanda t;m	Capacit t;m	Domanda t;m	Capacita t;m	Domanda t;m	Capacit t;m	Domanda t;m	Capacit t;m	Domanda t;m	Capacita t;m
3.4 3.4 55	RuYin RuXfin RuYfin RsXin RsYin RsXfin RsYfin		My N Tx Ty Mz TetX% TetY%	0.00 0.00 0.00 0.77 0.17 0.00334 0.00000	0.00 0.00 0.00 0.82 0.15 0.00282 0.00000	0.00 0.00 0.00 0.82 0.15 0.00282 0.00000	0.00 0.00 0.00 0.74 0.19 0.0038 0.0000	0.00 0.00 0.00 4.20 -0.17 0.00099 0.00000	0.00 0.00 0.00 4.15 -0.15 0.00084 0.00000	0.00 0.00 0.00 4.15 -0.15 0.00084 0.00000	0.00 0.00 0.00 4.24 -0.19 0.0011 0.0000				
11 15 3.4 3.4 56	RuXin RuYin RuXfin RuYfin RsXin RsYin RsXfin RsYfin		Mx My N Tx Ty Mz TetX% TetY%	0.62 0.00 0.00 0.00 0.36 0.07 0.00289 0.00000	0.54 0.00 0.00 0.00 0.43 0.06 0.00244 0.00000	0.54 0.00 0.00 0.00 0.43 0.06 0.00244 0.00000	0.69 0.00 0.00 0.00 0.30 0.08 0.0033 0.0000	2.60 0.00 0.00 0.00 3.59 -0.07 0.00138 0.00000	2.54 0.00 0.00 0.00 3.51 -0.06 0.00117 0.00000	2.54 0.00 0.00 0.00 3.51 -0.06 0.00117 0.00000	2.65 0.00 0.00 0.00 3.64 -0.08 0.0016 0.0000				
31 30 3.4 3.4 57	RuXin RuYin RuXfin RuYfin RsXin RsYin RsXfin RsYfin		Mx My N Tx Ty Mz TetX% TetY%	1.09 0.00 0.00 0.00 0.62 0.00 0.02200 0.00000	0.81 0.00 0.00 0.00 0.71 0.00 0.01854 0.00000	0.81 0.00 0.00 0.00 0.71 0.00 0.01854 0.00000	1.31 0.00 0.00 0.00 0.55 0.00 0.0247 0.0000	2.43 0.00 0.00 0.00 1.74 0.00 0.02132 0.00000	2.16 0.00 0.00 0.00 1.65 0.00 0.01797 0.00000	2.16 0.00 0.00 0.00 1.65 0.00 0.01797 0.00000	2.65 0.00 0.00 0.00 1.81 0.00 0.0240 0.0000				
32 33 3.4 3.4 58	RuXin RuYin RuXfin RuYfin RsXin RsYin RsXfin RsYfin		Mx My N Tx Ty Mz TetX% TetY%	1.50 0.00 0.00 0.00 -0.40 0.03 0.01872 0.00000	1.26 0.00 0.00 0.00 -0.24 0.03 0.01578 0.00000	1.26 0.00 0.00 0.00 -0.24 0.03 0.01578 0.00000	1.69 0.00 0.00 0.00 -0.52 0.03 0.0210 0.0000	3.06 0.00 0.00 0.00 2.45 -0.03 0.02145 0.00000	2.80 0.00 0.00 0.00 2.30 -0.03 0.01807 0.00000	2.80 0.00 0.00 0.00 2.30 -0.03 0.01807 0.00000	3.26 0.00 0.00 0.00 2.57 -0.03 0.0241 0.0000				
34 35 3.4 3.4 59	RuXin RuYin RuXfin RuYfin RsXin RsYin RsXfin RsYfin		Mx My N Tx Ty Mz TetX% TetY%	0.77 0.00 0.00 0.00 0.11 0.00 0.00314 0.00000	0.59 0.00 0.00 0.00 0.26 0.00 0.00264 0.00000	0.59 0.00 0.00 0.00 0.26 0.00 0.00264 0.00000	0.92 0.00 0.00 0.00 -0.01 0.00 0.0035 0.0000	2.66 0.00 0.00 0.00 2.25 0.00 0.01731 0.00000	2.36 0.00 0.00 0.00 2.10 0.00 0.01459 0.00000	2.36 0.00 0.00 0.00 2.10 0.00 0.01459 0.00000	2.89 0.00 0.00 0.00 2.37 0.00 0.0195 0.0000				
36 34 3.4 3.4 60	RuXin RuYin RuXfin RuYfin RsXin RsYin RsXfin RsYfin		Mx My N Tx Ty Mz TetX% TetY%	1.93 0.00 0.00 0.00 -0.68 0.00 0.01584 0.00000	1.62 0.00 0.00 0.00 -0.51 0.00 0.01335 0.00000	1.62 0.00 0.00 0.00 -0.51 0.00 0.01335 0.00000	2.16 0.00 0.00 0.00 -0.81 0.00 0.0178 0.0000	1.62 0.00 0.00 0.00 1.77 0.00 0.00294 0.00000	1.44 0.00 0.00 0.00 1.60 0.00 0.00247 0.00000	1.44 0.00 0.00 0.00 1.60 0.00 0.00247 0.00000	1.77 0.00 0.00 0.00 1.90 0.00 0.0033 0.0000				
13 16 3.4 3.4 61	RuXin RuYin RuXfin RuYfin RsXin RsYin RsXfin RsYfin		Mx My N Tx Ty Mz TetX% TetY%	-0.98 0.00 0.00 0.00 1.77 0.00 0.00115 0.00000	-1.00 0.00 0.00 0.00 1.78 0.00 0.00097 0.00000	-1.00 0.00 0.00 0.00 1.78 0.00 0.00097 0.00000	-0.96 0.00 0.00 0.00 1.76 0.00 0.0013 0.0000	1.77 0.00 0.00 0.00 2.12 0.00 0.00200 0.00000	1.74 0.00 0.00 0.00 2.11 0.00 0.00169 0.00000	1.74 0.00 0.00 0.00 2.11 0.00 0.00169 0.00000	1.79 0.00 0.00 0.00 2.13 0.00 0.0022 0.0000				
14 17 3.4 3.4 62	RuXin RuYin RuXfin RuYfin RsXin RsYin RsXfin RsYfin		Mx My N Tx Ty Mz TetX% TetY%	-3.03 0.00 0.00 0.00 5.12 0.01 0.00143 0.00000	-3.04 0.00 0.00 0.00 5.13 0.01 0.00121 0.00000	-3.04 0.00 0.00 0.00 5.13 0.01 0.00121 0.00000	-3.02 0.00 0.00 0.00 5.12 0.01 0.0016 0.0000	4.55 0.00 0.00 0.00 5.82 -0.01 0.00107 0.00000	4.54 0.00 0.00 0.00 5.81 -0.01 0.00090 0.00000	4.54 0.00 0.00 0.00 5.81 -0.01 0.00090 0.00000	4.56 0.00 0.00 0.00 5.82 -0.01 0.0012 0.0000				
15 18 3.4 3.4 63	RuXin RuYin RuXfin RuYfin RsXin RsYin RsXfin RsYfin		Mx My N Tx Ty Mz TetX% TetY%	-2.28 0.00 0.00 0.00 4.01 0.00 0.00065 0.00000	-2.31 0.00 0.00 0.00 4.02 0.00 0.00055 0.00000	-2.31 0.00 0.00 0.00 4.02 0.00 0.00055 0.00000	-2.27 0.00 0.00 0.00 4.00 0.00 0.0007 0.0000	3.74 0.00 0.00 0.00 4.67 0.00 0.00283 0.00000	3.71 0.00 0.00 0.00 4.66 0.00 0.00238 0.00000	3.71 0.00 0.00 0.00 4.66 0.00 0.00238 0.00000	3.77 0.00 0.00 0.00 4.68 0.00 0.0032 0.0000				
16 19	RuXin		Mx	-1.37	-1.41	-1.41	-1.35	1.27	1.24	1.24	1.30				

SCUOLA ORISTANO S.FATTO

RISULTATI PUSHOVER ASTE - PUSH N.ro 6 - Prop.Massa:-Fx+0.3*Fy+Ecc5%

Iniz/Fin Filo Quota Asta3D	Tipo di Rotaz.	Capacita di Rotaz. (%)	Tipo di Ris- posta	RISPOSTE ESTREMO INIZIALE						RISPOSTE ESTREMO FINALE					
				S.L. DANNO		S.L. VITA		S.L. COLLASSO		S.L. DANNO		S.L. VITA		S.L. COLLASSO	
				Domanda t;m	Capacit t;m	Domanda t;m	Capacit t;m	Domanda t;m	Capacita t;m	Domanda t;m	Capacit t;m	Domanda t;m	Capacit t;m	Domanda t;m	Capacita t;m
3.4 3.4 64	RuYin RuXfin RuYfin RsXin RsYin RsXfin RsYfin		My N Tx Ty Mz TetX% TetY%	0.00 0.00 0.00 1.97 0.00 0.00196 0.00000	0.00 0.00 0.00 1.98 0.00 0.00165 0.00000	0.00 0.00 0.00 1.98 0.00 0.00165 0.00000	0.00 0.00 0.00 1.96 0.00 0.0022 0.0000	0.00 0.00 0.00 1.92 0.00 0.00156 0.00000	0.00 0.00 0.00 1.91 0.00 0.00131 0.00000	0.00 0.00 0.00 1.91 0.00 0.00131 0.00000	0.00 0.00 0.00 1.93 0.00 0.0018 0.0000	0.00 0.00 0.00 1.93 0.00 0.0018 0.0000			
17 20 3.4 3.4 65	RuXin RuYin RuXfin RuYfin RsXin RsYin RsXfin RsYfin		Mx My N Tx Ty Mz TetX% TetY%	-4.20 0.00 0.00 0.00 5.63 -0.04 0.00111 0.00000	-4.25 0.00 0.00 0.00 5.66 -0.04 0.00094 0.00000	-4.25 0.00 0.00 0.00 5.66 -0.04 0.00094 0.00000	-4.17 0.00 0.00 0.00 5.61 -0.04 0.0012 0.0000	3.51 0.00 0.00 0.00 5.31 0.04 0.01057 0.00000	3.43 0.00 0.00 0.00 5.28 0.04 0.00891 0.00000	3.43 0.00 0.00 0.00 5.28 0.04 0.00891 0.00000	3.57 0.00 0.00 0.00 5.33 0.04 0.0119 0.0000				
18 21 3.4 3.4 66	RuXin RuYin RuXfin RuYfin RsXin RsYin RsXfin RsYfin		Mx My N Tx Ty Mz TetX% TetY%	-3.18 0.00 0.00 0.00 4.40 0.00 0.00279 0.00000	-3.23 0.00 0.00 0.00 4.42 0.00 0.00235 0.00000	-3.23 0.00 0.00 0.00 4.42 0.00 0.00235 0.00000	-3.15 0.00 0.00 0.00 4.39 0.00 0.0031 0.0000	2.90 0.00 0.00 0.00 4.28 0.00 0.00190 0.00000	2.86 0.00 0.00 0.00 4.26 0.00 0.00160 0.00000	2.86 0.00 0.00 0.00 4.26 0.00 0.00160 0.00000	2.93 0.00 0.00 0.00 4.29 0.00 0.0021 0.0000				
19 22 3.4 3.4 67	RuXin RuYin RuXfin RuYfin RsXin RsYin RsXfin RsYfin		Mx My N Tx Ty Mz TetX% TetY%	-0.74 0.00 0.00 0.00 1.29 0.00 0.00154 0.00000	-0.77 0.00 0.00 0.00 1.31 0.00 0.00130 0.00000	-0.77 0.00 0.00 0.00 1.31 0.00 0.00130 0.00000	-0.71 0.00 0.00 0.00 1.27 0.00 0.0017 0.0000	1.41 0.00 0.00 0.00 1.74 0.00 0.00101 0.00000	1.38 0.00 0.00 0.00 1.71 0.00 0.00085 0.00000	1.38 0.00 0.00 0.00 1.71 0.00 0.00085 0.00000	1.43 0.00 0.00 0.00 1.75 0.00 0.0011 0.0000				
21 24 3.4 3.4 68	RuXin RuYin RuXfin RuYfin RsXin RsYin RsXfin RsYfin		Mx My N Tx Ty Mz TetX% TetY%	-2.16 0.00 0.00 0.00 3.27 -0.06 0.00091 0.00000	-2.20 0.00 0.00 0.00 3.31 -0.05 0.00077 0.00000	-2.20 0.00 0.00 0.00 3.31 -0.05 0.00077 0.00000	-2.12 0.00 0.00 0.00 3.24 -0.06 0.0010 0.0000	0.68 0.00 0.00 0.00 2.28 0.06 0.00369 0.00000	0.61 0.00 0.00 0.00 2.24 0.05 0.00311 0.00000	0.61 0.00 0.00 0.00 2.24 0.05 0.00311 0.00000	0.73 0.00 0.00 0.00 2.31 0.06 0.0041 0.0000				
22 26 3.4 3.4 69	RuXin RuYin RuXfin RuYfin RsXin RsYin RsXfin RsYfin		Mx My N Tx Ty Mz TetX% TetY%	-1.14 0.00 0.00 0.00 2.25 -0.06 0.00103 0.00000	-1.18 0.00 0.00 0.00 2.28 -0.05 0.00087 0.00000	-1.18 0.00 0.00 0.00 2.28 -0.05 0.00087 0.00000	-1.11 0.00 0.00 0.00 2.24 -0.06 0.0012 0.0000	0.74 0.00 0.00 0.00 2.05 0.06 0.00341 0.00000	0.69 0.00 0.00 0.00 2.02 0.05 0.00288 0.00000	0.69 0.00 0.00 0.00 2.02 0.05 0.00288 0.00000	0.79 0.00 0.00 0.00 2.07 0.06 0.0038 0.0000				
23 27 3.4 3.4 70	RuXin RuYin RuXfin RuYfin RsXin RsYin RsXfin RsYfin		Mx My N Tx Ty Mz TetX% TetY%	-1.71 0.00 0.00 0.00 4.42 0.01 0.00603 0.00000	-1.81 0.00 0.00 0.00 4.46 0.01 0.00508 0.00000	-1.81 0.00 0.00 0.00 4.46 0.01 0.00508 0.00000	-1.64 0.00 0.00 0.00 4.38 0.01 0.0068 0.0000	4.36 0.00 0.00 0.00 5.81 -0.01 0.00145 0.00000	4.30 0.00 0.00 0.00 5.77 -0.01 0.00122 0.00000	4.30 0.00 0.00 0.00 5.77 -0.01 0.00122 0.00000	4.41 0.00 0.00 0.00 5.84 -0.01 0.0016 0.0000				
25 29 3.4 3.4 71	RuXin RuYin RuXfin RuYfin RsXin RsYin RsXfin RsYfin		Mx My N Tx Ty Mz TetX% TetY%	-0.15 0.00 0.00 0.00 2.92 0.05 0.00469 0.00000	-0.22 0.00 0.00 0.00 2.95 0.04 0.00395 0.00000	-0.22 0.00 0.00 0.00 2.95 0.04 0.00395 0.00000	-0.10 0.00 0.00 0.00 2.90 0.05 0.0053 0.0000	3.31 0.00 0.00 0.00 4.58 -0.05 0.00045 0.00000	3.27 0.00 0.00 0.00 4.55 -0.04 0.00038 0.00000	3.27 0.00 0.00 0.00 4.55 -0.04 0.00038 0.00000	3.34 0.00 0.00 0.00 4.60 -0.05 0.0005 0.0000				
27 30 3.4 3.4 72	RuXin RuYin RuXfin RuYfin RsXin RsYin RsXfin RsYfin		Mx My N Tx Ty Mz TetX% TetY%	-3.93 0.00 0.00 0.00 6.73 -0.02 0.00072 0.00000	-3.95 0.00 0.00 0.00 6.74 -0.02 0.00060 0.00000	-3.95 0.00 0.00 0.00 6.74 -0.02 0.00060 0.00000	-3.92 0.00 0.00 0.00 6.73 -0.02 0.0008 0.0000	2.74 0.00 0.00 0.00 6.07 0.02 0.00075 0.00000	2.73 0.00 0.00 0.00 6.06 0.02 0.00063 0.00000	2.73 0.00 0.00 0.00 6.06 0.02 0.00063 0.00000	2.76 0.00 0.00 0.00 6.08 0.02 0.0008 0.0000				
28 33	RuXin		Mx	-1.10	-1.15	-1.15	-1.07	-2.95	-2.93	-2.93	-2.97				

SCUOLA ORISTANO_S.FATTO

RISULTATI PUSHOVER ASTE - PUSH N.ro 6 - Prop.Massa:-Fx+0.3*Fy+Ecc5%

Iniz/Fin Quota Asta3D	Tipo di Rotaz.	Capacita di Rotaz. (%)	Tipo di Ris- posta	RISPOSTE ESTREMO INIZIALE						RISPOSTE ESTREMO FINALE					
				S.L. DANNO		S.L. VITA		S.L. COLLASSO		S.L. DANNO		S.L. VITA		S.L. COLLASSO	
				Domanda t;m	Capacita t;m	Domanda t;m	Capacita t;m	Domanda t;m	Capacita t;m	Domanda t;m	Capacita t;m	Domanda t;m	Capacita t;m	Domanda t;m	Capacita t;m
3.4 73	RuXin		My	0.00	0.00	0.00	0.00	0.00	0.00	0.00	0.00	0.00	0.00		
	RuXfin		N	0.00	0.00	0.00	0.00	0.00	0.00	0.00	0.00	0.00	0.00		
	RuYfin		Tx	0.00	0.00	0.00	0.00	0.00	0.00	0.00	0.00	0.00	0.00		
	RsXin		Ty	4.58	4.60	4.60	4.56	-2.18	-2.20	-2.20	-2.17	-2.17	-2.17		
	RsYin		Mz	0.19	0.19	0.19	0.19	-0.19	-0.19	-0.19	-0.19	-0.19	-0.19		
	RsXfin		TetX%	0.00170	0.00143	0.00143	0.0019	-0.00117	-0.00098	-0.00098	-0.0013	-0.0013	-0.0013		
	RsYfin		TetY%	0.00000	0.00000	0.00000	0.0000	0.00000	0.00000	0.00000	0.00000	0.00000	0.00000		
29 3.4 74	RuXin		Mx	-2.67	-2.73	-2.73	-2.63	0.86	0.79	0.79	0.92	0.92	0.92		
	RuYin		My	0.00	0.00	0.00	0.00	0.00	0.00	0.00	0.00	0.00	0.00		
	RuXfin		N	0.00	0.00	0.00	0.00	0.00	0.00	0.00	0.00	0.00	0.00		
	RuYfin		Tx	0.00	0.00	0.00	0.00	0.00	0.00	0.00	0.00	0.00	0.00		
	RsXin		Ty	4.05	4.09	4.09	4.03	3.05	3.01	3.01	3.08	3.08	3.08		
	RsYin		Mz	-0.02	-0.01	-0.01	-0.02	0.02	0.01	0.01	0.02	0.02	0.02		
	RsXfin		TetX%	0.00148	0.00125	0.00125	0.0017	0.00446	0.00376	0.00376	0.0050	0.0050	0.0050		
RsYfin		TetY%	0.00000	0.00000	0.00000	0.0000	0.00000	0.00000	0.00000	0.00000	0.00000	0.00000			
30 3.4 75	RuXin		Mx	-2.10	-2.16	-2.16	-2.05	0.43	0.37	0.37	0.49	0.49	0.49		
	RuYin		My	0.00	0.00	0.00	0.00	0.00	0.00	0.00	0.00	0.00	0.00		
	RuXfin		N	0.00	0.00	0.00	0.00	0.00	0.00	0.00	0.00	0.00	0.00		
	RuYfin		Tx	0.00	0.00	0.00	0.00	0.00	0.00	0.00	0.00	0.00	0.00		
	RsXin		Ty	2.54	2.59	2.59	2.51	1.21	1.16	1.16	1.25	1.25	1.25		
	RsYin		Mz	0.02	0.02	0.02	0.02	-0.02	-0.02	-0.02	-0.02	-0.02	-0.02		
	RsXfin		TetX%	0.00165	0.00139	0.00139	0.0019	0.00265	0.00223	0.00223	0.0030	0.0030	0.0030		
RsYfin		TetY%	0.00000	0.00000	0.00000	0.0000	0.00000	0.00000	0.00000	0.00000	0.00000	0.00000			
32 3.4 76	RuXin		Mx	0.26	0.21	0.21	0.29	0.27	0.22	0.22	0.31	0.31	0.31		
	RuYin		My	0.00	0.00	0.00	0.00	0.00	0.00	0.00	0.00	0.00	0.00		
	RuXfin		N	0.00	0.00	0.00	0.00	0.00	0.00	0.00	0.00	0.00	0.00		
	RuYfin		Tx	0.00	0.00	0.00	0.00	0.00	0.00	0.00	0.00	0.00	0.00		
	RsXin		Ty	0.27	0.34	0.34	0.21	1.08	1.01	1.01	1.13	1.13	1.13		
	RsYin		Mz	-0.04	-0.03	-0.03	-0.04	0.04	0.03	0.03	0.04	0.04	0.04		
	RsXfin		TetX%	0.00161	0.00136	0.00136	0.0018	0.00202	0.00171	0.00171	0.0023	0.0023	0.0023		
RsYfin		TetY%	0.00000	0.00000	0.00000	0.0000	0.00000	0.00000	0.00000	0.00000	0.00000	0.00000			
33 3.4 77	RuXin		Mx	-3.37	-3.39	-3.39	-3.35	1.83	1.82	1.82	1.83	1.83	1.83		
	RuYin		My	0.00	0.00	0.00	0.00	0.00	0.00	0.00	0.00	0.00	0.00		
	RuXfin		N	0.00	0.00	0.00	0.00	0.00	0.00	0.00	0.00	0.00	0.00		
	RuYfin		Tx	0.00	0.00	0.00	0.00	0.00	0.00	0.00	0.00	0.00	0.00		
	RsXin		Ty	2.50	2.55	2.55	2.46	-2.25	-2.30	-2.30	-2.21	-2.21	-2.21		
	RsYin		Mz	0.10	0.11	0.11	0.10	-0.10	-0.11	-0.11	-0.10	-0.10	-0.10		
	RsXfin		TetX%	0.00051	0.00043	0.00043	0.0006	0.00020	0.00017	0.00017	0.0002	0.0002	0.0002		
RsYfin		TetY%	0.00000	0.00000	0.00000	0.0000	0.00000	0.00000	0.00000	0.00000	0.00000	0.00000			
28 3.4 73	RuXin		Mx	3.00	2.98	2.98	3.02	-3.78	-3.77	-3.77	-3.78	-3.78	-3.78		
	RuYin		My	0.00	0.00	0.00	0.00	0.00	0.00	0.00	0.00	0.00	0.00		
	RuXfin		N	0.00	0.00	0.00	0.00	0.00	0.00	0.00	0.00	0.00	0.00		
	RuYfin		Tx	0.00	0.00	0.00	0.00	0.00	0.00	0.00	0.00	0.00	0.00		
	RsXin		Ty	1.85	1.86	1.86	1.84	0.55	0.54	0.54	0.56	0.56	0.56		
	RsYin		Mz	-0.01	-0.01	-0.01	-0.01	0.01	0.01	0.01	0.01	0.01	0.01		
	RsXfin		TetX%	0.00081	0.00068	0.00068	0.0009	-0.00049	-0.00042	-0.00042	-0.0006	-0.0006	-0.0006		
RsYfin		TetY%	0.00000	0.00000	0.00000	0.0000	0.00000	0.00000	0.00000	0.00000	0.00000	0.00000			
28 3.4 73	RuXin		Mx	3.76	3.75	3.75	3.77	-1.41	-1.41	-1.41	-1.40	-1.40	-1.40		
	RuYin		My	0.00	0.00	0.00	0.00	0.00	0.00	0.00	0.00	0.00	0.00		
	RuXfin		N	0.00	0.00	0.00	0.00	0.00	0.00	0.00	0.00	0.00	0.00		
	RuYfin		Tx	0.00	0.00	0.00	0.00	0.00	0.00	0.00	0.00	0.00	0.00		
	RsXin		Ty	-0.76	-0.75	-0.75	-0.77	3.16	3.15	3.15	3.17	3.17	3.17		
	RsYin		Mz	0.01	0.01	0.01	0.01	-0.01	-0.01	-0.01	-0.01	-0.01	-0.01		
	RsXfin		TetX%	0.00015	0.00012	0.00012	0.0002	0.00016	0.00014	0.00014	0.0002	0.0002	0.0002		
RsYfin		TetY%	0.00000	0.00000	0.00000	0.0000	0.00000	0.00000	0.00000	0.00000	0.00000	0.00000			
28 3.4 73	RuXin		Mx	1.37	1.38	1.38	1.37	4.34	4.31	4.31	4.36	4.36	4.36		
	RuYin		My	0.00	0.00	0.00	0.00	0.00	0.00	0.00	0.00	0.00	0.00		
	RuXfin		N	0.00	0.00	0.00	0.00	0.00	0.00	0.00	0.00	0.00	0.00		
	RuYfin		Tx	0.00	0.00	0.00	0.00	0.00	0.00	0.00	0.00	0.00	0.00		
	RsXin		Ty	-3.56	-3.55	-3.55	-3.58	5.96	5.94	5.94	5.98	5.98	5.98		
	RsYin		Mz	-0.15	-0.15	-0.15	-0.15	0.15	0.15	0.15	0.15	0.15	0.15		
	RsXfin		TetX%	-0.00053	-0.00045	-0.00045	-0.0006	0.00102	0.00086	0.00086	0.0011	0.0011	0.0011		
RsYfin		TetY%	0.00000	0.00000	0.00000	0.0000	0.00000	0.00000	0.00000	0.00000	0.00000	0.00000			
33 3.4 77	RuXin		Mx	-1.76	-1.75	-1.75	-1.77	0.61	0.56	0.56	0.64	0.64	0.64		
	RuYin		My	0.00	0.00	0.00	0.00	0.00	0.00	0.00	0.00	0.00	0.00		
	RuXfin		N	0.00	0.00	0.00	0.00	0.00	0.00	0.00	0.00	0.00	0.00		
	RuYfin		Tx	0.00	0.00	0.00	0.00	0.00	0.00	0.00	0.00	0.00	0.00		
	RsXin		Ty	1.90	1.95	1.95	1.85	-1.65	-1.71	-1.71	-1.61	-1.61	-1.61		
	RsYin		Mz	-0.23	-0.23	-0.23	-0.23	0.23	0.23	0.23	0.23	0.23	0.23		
	RsXfin		TetX%	-0.00029	-0.00024	-0.00024	-0.0003	0.00109	0.00092	0.00092	0.0012	0.0012	0.0012		
RsYfin		TetY%	0.00000	0.00000	0.00000	0.0000	0.00000	0.00000	0.00000	0.00000	0.00000	0.00000			

SCUOLA ORISTANO_S.FATTO

RISULTATI PUSHOVER ASTE - PUSH N.ro 8 - Prop.Massa:-Fy+0.3*Fx+Ecc5%

Iniz/Fin Quota Asta3D	Tipo di Rotaz.	Capacita di Rotaz. (%)	Tipo di Ris- posta	RISPOSTE ESTREMO INIZIALE						RISPOSTE ESTREMO FINALE					
				S.L. DANNO		S.L. VITA		S.L. COLLASSO		S.L. DANNO		S.L. VITA		S.L. COLLASSO	
				Domanda t;m	Capacit t;m	Domanda t;m	Capacit t;m	Domanda t;m	Capacita t;m	Domanda t;m	Capacit t;m	Domanda t;m	Capacit t;m	Domanda t;m	Capacita t;m
1 3.4 1	1 0.0		RuXin	Mx	1.09	1.36		1.36		1.54	1.22	1.53		1.53	1.74
			RuYin	My	0.50	0.38		0.38		0.29	0.02	-0.13		-0.13	-0.23
			RuXfin	N	4.88	4.97		4.97		5.03	-5.54	-5.62		-5.62	-5.68
			RuYfin	Tx	0.18	0.09		0.09		0.02	-0.18	-0.09		-0.09	-0.02
			RsXin	Ty	-0.80	-1.00		-1.00		-1.13	0.80	1.00		1.00	1.13
			RsYin	Mz	0.00	0.00		0.00		0.00	0.00	0.00		0.00	0.00
			RsXfin	TetX%	0.02280	0.02888		0.02888		0.0330	0.03534	0.04476		0.04476	0.0512
			RsYfin	TetY%	-0.1065	-0.1348		-0.1348		-0.154	-0.1654	-0.2094		-0.2094	-0.239
2 3.4 2	2 0.0		RuXin	Mx	-0.05	-0.06		-0.06		-0.07	0.53	0.67		0.67	0.76
			RuYin	My	-0.80	-0.95		-0.95		-1.06	-0.75	-0.92		-0.92	-1.03
			RuXfin	N	10.89	10.93		10.93		10.95	-11.54	-11.58		-11.58	-11.60
			RuYfin	Tx	-0.53	-0.64		-0.64		-0.72	0.53	0.64		0.64	0.72
			RsXin	Ty	-0.16	-0.21		-0.21		-0.24	0.16	0.21		0.21	0.24
			RsYin	Mz	0.00	0.00		0.00		0.00	0.00	0.00		0.00	0.00
			RsXfin	TetX%	-0.1628	-0.2062		-0.2062		-0.236	0.02897	0.03669		0.03669	0.0420
			RsYfin	TetY%	-0.1511	-0.1913		-0.1913		-0.219	-0.1719	-0.2177		-0.2177	-0.249
3 3.4 3	3 0.0		RuXin	Mx	-0.04	-0.06		-0.06		-0.06	0.51	0.65		0.65	0.75
			RuYin	My	-0.71	-0.87		-0.87		-0.97	-0.70	-0.86		-0.86	-0.98
			RuXfin	N	8.92	8.86		8.86		8.82	-9.57	-9.51		-9.51	-9.47
			RuYfin	Tx	-0.49	-0.60		-0.60		-0.67	0.49	0.60		0.60	0.67
			RsXin	Ty	-0.16	-0.21		-0.21		-0.24	0.16	0.21		0.21	0.24
			RsYin	Mz	0.00	0.00		0.00		0.00	0.00	0.00		0.00	0.00
			RsXfin	TetX%	-0.1574	-0.1994		-0.1994		-0.228	0.02842	0.03600		0.03600	0.0412
			RsYfin	TetY%	-0.1530	-0.1937		-0.1937		-0.222	-0.1722	-0.2180		-0.2180	-0.249
4 3.4 4	4 0.0		RuXin	Mx	1.02	1.27		1.27		1.44	1.13	1.42		1.42	1.62
			RuYin	My	-0.98	-1.11		-1.11		-1.20	-0.86	-1.01		-1.01	-1.11
			RuXfin	N	4.36	4.60		4.60		4.77	-5.01	-5.25		-5.25	-5.42
			RuYfin	Tx	-0.63	-0.73		-0.73		-0.80	0.63	0.73		0.73	0.80
			RsXin	Ty	-0.74	-0.93		-0.93		-1.06	0.74	0.93		0.93	1.06
			RsYin	Mz	0.00	0.00		0.00		0.00	0.00	0.00		0.00	0.00
			RsXfin	TetX%	0.02118	0.02683		0.02683		0.0307	0.03337	0.04226		0.04226	0.0484
			RsYfin	TetY%	-0.1157	-0.1464		-0.1464		-0.168	-0.1667	-0.2111		-0.2111	-0.241
5 3.4 5	5 0.0		RuXin	Mx	1.22	1.56		1.56		1.79	1.25	1.60		1.60	1.83
			RuYin	My	0.00	0.00		0.00		0.00	-0.27	-0.33		-0.33	-0.38
			RuXfin	N	1.75	1.76		1.76		1.76	-2.41	-2.41		-2.41	-2.41
			RuYfin	Tx	-0.09	-0.12		-0.12		-0.13	0.09	0.12		0.12	0.13
			RsXin	Ty	-0.85	-1.09		-1.09		-1.25	0.85	1.09		1.09	1.25
			RsYin	Mz	0.00	0.00		0.00		0.00	0.00	0.00		0.00	0.00
			RsXfin	TetX%	0.03318	0.04203		0.04203		0.0481	0.03513	0.04450		0.04450	0.0509
			RsYfin	TetY%	0.00694	0.00878		0.00878		0.0100	-0.1338	-0.1694		-0.1694	-0.194
6 3.4 6	6 0.0		RuXin	Mx	1.32	1.68		1.68		1.92	1.36	1.72		1.72	1.97
			RuYin	My	0.04	0.04		0.04		0.04	-0.24	-0.31		-0.31	-0.35
			RuXfin	N	1.77	1.76		1.76		1.76	-2.42	-2.42		-2.42	-2.41
			RuYfin	Tx	-0.07	-0.09		-0.09		-0.11	0.07	0.09		0.09	0.11
			RsXin	Ty	-0.92	-1.17		-1.17		-1.34	0.92	1.17		1.17	1.34
			RsYin	Mz	0.00	0.00		0.00		0.00	0.00	0.00		0.00	0.00
			RsXfin	TetX%	0.03489	0.04420		0.04420		0.0506	0.03712	0.04702		0.04702	0.0538
			RsYfin	TetY%	0.00702	0.00888		0.00888		0.0102	-0.1337	-0.1693		-0.1693	-0.194
7 3.4 7	7 0.0		RuXin	Mx	0.84	1.10		1.10		1.27	1.03	1.32		1.32	1.52
			RuYin	My	-0.70	-0.84		-0.84		-0.94	-0.66	-0.81		-0.81	-0.92
			RuXfin	N	1.60	1.78		1.78		1.91	-2.25	-2.43		-2.43	-2.56
			RuYfin	Tx	-0.47	-0.57		-0.57		-0.64	0.47	0.57		0.57	0.64
			RsXin	Ty	-0.64	-0.83		-0.83		-0.97	0.64	0.83		0.83	0.97
			RsYin	Mz	0.00	0.00		0.00		0.00	0.00	0.00		0.00	0.00
			RsXfin	TetX%	0.02225	0.02819		0.02819		0.0322	0.03352	0.04246		0.04246	0.0486
			RsYfin	TetY%	-0.1364	-0.1727		-0.1727		-0.198	-0.1584	-0.2005		-0.2005	-0.229
8 3.4 8	8 0.0		RuXin	Mx	0.91	1.18		1.18		1.36	1.11	1.42		1.42	1.63
			RuYin	My	-0.30	-0.42		-0.42		-0.51	-0.43	-0.57		-0.57	-0.66
			RuXfin	N	1.40	1.12		1.12		0.93	-2.05	-1.77		-1.77	-1.58
			RuYfin	Tx	-0.25	-0.34		-0.34		-0.40	0.25	0.34		0.34	0.40
			RsXin	Ty	-0.70	-0.90		-0.90		-1.03	0.70	0.90		0.90	1.03
			RsYin	Mz	0.00	0.00		0.00		0.00	0.00	0.00		0.00	0.00
			RsXfin	TetX%	0.02283	0.02891		0.02891		0.0331	0.03534	0.04477		0.04477	0.0512
			RsYfin	TetY%	-0.1106	-0.1400		-0.1400		-0.160	-0.1546	-0.1957		-0.1957	-0.224
9 3.4 9	9 0.0		RuXin	Mx	1.11	1.41		1.41		1.61	1.22	1.55		1.55	1.77
			RuYin	My	-0.60	-0.75		-0.75		-0.85	-0.61	-0.76		-0.76	-0.87
			RuXfin	N	6.15	6.48		6.48		6.71	-6.80	-7.13		-7.13	-7.36
			RuYfin	Tx	-0.42	-0.52		-0.52		-0.59	0.42	0.52		0.52	0.59
			RsXin	Ty	-0.80	-1.02		-1.02		-1.17	0.80	1.02		1.02	1.17
			RsYin	Mz	0.00	0.00		0.00		0.00	0.00	0.00		0.00	0.00
			RsXfin	TetX%	0.02755	0.03489		0.03489		0.0399	0.03573	0.04526		0.04526	0.0518
			RsYfin	TetY%	-0.1464	-0.1853		-0.1853		-0.212	-0.1599	-0.2024		-0.2024	-0.231

SCUOLA ORISTANO S.FATTO

RISULTATI PUSHOVER ASTE - PUSH N.ro 8 - Prop.Massa:-Fy+0.3*Fx+Ecc5%

Iniz/Fin Quota Asta3D	Tipo di Rotaz.	Capacita di Rotaz. (%)	Tipo di Ris- posta	RISPOSTE ESTREMO INIZIALE						RISPOSTE ESTREMO FINALE					
				S.L. DANNO		S.L. VITA		S.L. COLLASSO		S.L. DANNO		S.L. VITA		S.L. COLLASSO	
				Domanda t;m	Capacit t;m	Domanda t;m	Capacit t;m	Domanda t;m	Capacita t;m	Domanda t;m	Capacit t;m	Domanda t;m	Capacit t;m	Domanda t;m	Capacita t;m
10	10		RuXin	Mx	1.03	1.29		1.29	1.47		1.16	1.47		1.47	1.68
3.4	0.0		RuYin	My	-0.41	-0.55		-0.55	-0.65		-0.49	-0.65		-0.65	-0.75
10			RuXfin	N	8.43	8.74		8.74	8.96		-9.08	-9.40		-9.40	-9.61
			RuYfin	Tx	-0.31	-0.41		-0.41	-0.49		0.31	0.41		0.41	0.49
			RsXin	Ty	-0.76	-0.95		-0.95	-1.09		0.76	0.95		0.95	1.09
			RsYin	Mz	0.00	0.00		0.00	0.00		0.00	0.00		0.00	0.00
			RsXfin	TetX%	0.02285	0.02894		0.02894	0.0331		0.03472	0.04398		0.04398	0.0503
			RsYfin	TetY%	-0.1454	-0.1840		-0.1840	-0.210		-0.1597	-0.2022		-0.2022	-0.231
11	11		RuXin	Mx	1.10	1.39		1.39	1.59		1.18	1.50		1.50	1.72
3.4	0.0		RuYin	My	-0.82	-0.97		-0.97	-1.07		-0.74	-0.89		-0.89	-1.00
11			RuXfin	N	5.73	5.76		5.76	5.78		-6.38	-6.41		-6.41	-6.43
			RuYfin	Tx	-0.54	-0.64		-0.64	-0.71		0.54	0.64		0.64	0.71
			RsXin	Ty	-0.79	-1.00		-1.00	-1.14		0.79	1.00		1.00	1.14
			RsYin	Mz	0.00	0.00		0.00	0.00		0.00	0.00		0.00	0.00
			RsXfin	TetX%	0.02675	0.03388		0.03388	0.0388		0.03433	0.04348		0.04348	0.0497
			RsYfin	TetY%	-0.1478	-0.1871		-0.1871	-0.214		-0.1601	-0.2026		-0.2026	-0.232
12	12		RuXin	Mx	-0.01	-0.02		-0.02	-0.02		0.54	0.68		0.68	0.78
3.4	0.0		RuYin	My	-0.58	-0.72		-0.72	-0.82		-0.59	-0.75		-0.75	-0.85
12			RuXfin	N	8.14	8.15		8.15	8.16		-8.80	-8.81		-8.81	-8.81
			RuYfin	Tx	-0.40	-0.51		-0.51	-0.58		0.40	0.51		0.51	0.58
			RsXin	Ty	-0.18	-0.23		-0.23	-0.26		0.18	0.23		0.23	0.26
			RsYin	Mz	0.00	0.00		0.00	0.00		0.00	0.00		0.00	0.00
			RsXfin	TetX%	-0.1461	-0.1850		-0.1850	-0.212		0.02872	0.03637		0.03637	0.0416
			RsYfin	TetY%	-0.1394	-0.1764		-0.1764	-0.202		-0.1588	-0.2011		-0.2011	-0.230
13	13		RuXin	Mx	1.40	1.74		1.74	1.98		1.40	1.75		1.75	1.99
3.4	0.0		RuYin	My	0.01	0.01		0.01	0.01		-0.24	-0.30		-0.30	-0.34
13			RuXfin	N	2.69	2.46		2.46	2.30		-3.34	-3.11		-3.11	-2.95
			RuYfin	Tx	-0.08	-0.10		-0.10	-0.11		0.08	0.10		0.10	0.11
			RsXin	Ty	-0.97	-1.20		-1.20	-1.37		0.97	1.20		1.20	1.37
			RsYin	Mz	0.00	0.00		0.00	0.00		0.00	0.00		0.00	0.00
			RsXfin	TetX%	0.03337	0.04227		0.04227	0.0484		0.03659	0.04634		0.04634	0.0530
			RsYfin	TetY%	0.00648	0.00820		0.00820	0.0094		-0.1255	-0.1588		-0.1588	-0.182
14	14		RuXin	Mx	1.65	1.95		1.95	2.15		1.45	1.76		1.76	1.97
3.4	0.0		RuYin	My	-0.01	-0.02		-0.02	-0.03		-0.24	-0.31		-0.31	-0.35
14			RuXfin	N	8.86	8.64		8.64	8.49		-9.56	-9.34		-9.34	-9.19
			RuYfin	Tx	-0.08	-0.11		-0.11	-0.12		0.08	0.11		0.11	0.12
			RsXin	Ty	-1.00	-1.20		-1.20	-1.33		1.00	1.20		1.20	1.33
			RsYin	Mz	0.00	0.00		0.00	0.00		0.00	0.00		0.00	0.00
			RsXfin	TetX%	0.03112	0.03942		0.03942	0.0451		0.03410	0.04320		0.04320	0.0494
			RsYfin	TetY%	0.00523	0.00663		0.00663	0.0076		-0.1304	-0.1650		-0.1650	-0.189
15	15		RuXin	Mx	1.55	1.88		1.88	2.11		1.45	1.79		1.79	2.02
3.4	0.0		RuYin	My	0.00	0.00		0.00	0.00		-0.24	-0.31		-0.31	-0.35
15			RuXfin	N	6.93	6.70		6.70	6.54		-7.58	-7.35		-7.35	-7.19
			RuYfin	Tx	-0.08	-0.11		-0.11	-0.12		0.08	0.11		0.11	0.12
			RsXin	Ty	-1.03	-1.27		-1.27	-1.42		1.03	1.27		1.27	1.42
			RsYin	Mz	0.00	0.00		0.00	0.00		0.00	0.00		0.00	0.00
			RsXfin	TetX%	0.03257	0.04125		0.04125	0.0472		0.03518	0.04457		0.04457	0.0510
			RsYfin	TetY%	0.00647	0.00820		0.00820	0.0094		-0.1255	-0.1588		-0.1588	-0.182
16	16		RuXin	Mx	1.17	1.48		1.48	1.70		1.26	1.59		1.59	1.82
3.4	0.0		RuYin	My	0.03	0.04		0.04	0.04		-0.21	-0.26		-0.26	-0.30
16			RuXfin	N	4.41	4.43		4.43	4.43		-5.07	-5.08		-5.08	-5.09
			RuYfin	Tx	-0.06	-0.08		-0.08	-0.09		0.06	0.08		0.08	0.09
			RsXin	Ty	-0.84	-1.06		-1.06	-1.21		0.84	1.06		1.06	1.21
			RsYin	Mz	0.00	0.00		0.00	0.00		0.00	0.00		0.00	0.00
			RsXfin	TetX%	0.02900	0.03673		0.03673	0.0420		0.03594	0.04553		0.04553	0.0521
			RsYfin	TetY%	0.00698	0.00883		0.00883	0.0101		-0.1179	-0.1492		-0.1492	-0.171
17	17		RuXin	Mx	0.99	1.25		1.25	1.43		1.08	1.37		1.37	1.57
3.4	0.0		RuYin	My	0.05	0.06		0.06	0.06		-0.19	-0.24		-0.24	-0.28
17			RuXfin	N	12.31	12.34		12.34	12.36		-13.01	-13.04		-13.04	-13.06
			RuYfin	Tx	-0.04	-0.06		-0.06	-0.07		0.04	0.06		0.06	0.07
			RsXin	Ty	-0.67	-0.85		-0.85	-0.97		0.67	0.85		0.85	0.97
			RsYin	Mz	0.00	0.00		0.00	0.00		0.00	0.00		0.00	0.00
			RsXfin	TetX%	0.02523	0.03197		0.03197	0.0366		0.03358	0.04254		0.04254	0.0487
			RsYfin	TetY%	0.00685	0.00866		0.00866	0.0099		-0.1221	-0.1545		-0.1545	-0.177
18	18		RuXin	Mx	1.07	1.36		1.36	1.56		1.17	1.48		1.48	1.70
3.4	0.0		RuYin	My	0.03	0.04		0.04	0.04		-0.21	-0.26		-0.26	-0.30
18			RuXfin	N	9.72	9.72		9.72	9.73		-10.37	-10.38		-10.38	-10.38
			RuYfin	Tx	-0.06	-0.08		-0.08	-0.09		0.06	0.08		0.08	0.09
			RsXin	Ty	-0.77	-0.98		-0.98	-1.13		0.77	0.98		0.98	1.13
			RsYin	Mz	0.00	0.00		0.00	0.00		0.00	0.00		0.00	0.00
			RsXfin	TetX%	0.02737	0.03467		0.03467	0.0397		0.03442	0.04360		0.04360	0.0499
			RsYfin	TetY%	0.00697	0.00882		0.00882	0.0101		-0.1179	-0.1492		-0.1492	-0.171

SCUOLA ORISTANO_S.FATTO

RISULTATI PUSHOVER ASTE - PUSH N.ro 8 - Prop.Massa:-Fy+0.3*Fx+Ecc5%

Iniz/Fin Filo Quota Asta3D	Tipo di Rotaz.	Capacita di Rotaz. (%)	Tipo di Ris- posta	RISPOSTE ESTREMO INIZIALE						RISPOSTE ESTREMO FINALE					
				S.L. DANNO		S.L. VITA		S.L. COLLASSO		S.L. DANNO		S.L. VITA		S.L. COLLASSO	
				Domanda t;m	Capacit t;m	Domanda t;m	Capacit t;m	Domanda t;m	Capacita t;m	Domanda t;m	Capacit t;m	Domanda t;m	Capacit t;m	Domanda t;m	Capacita t;m
19	19	RuXin	Mx	1.07	1.39	1.39	1.62	1.20	1.54	1.54	1.77				
3.4	0.0	RuYin	My	0.03	0.04	0.04	0.04	-0.19	-0.25	-0.25	-0.28				
19		RuXfin	N	3.70	3.75	3.75	3.78	-4.36	-4.40	-4.40	-4.43				
		RuYfin	Tx	-0.06	-0.07	-0.07	-0.08	0.06	0.07	0.07	0.08				
		RsXin	Ty	-0.78	-1.01	-1.01	-1.17	0.78	1.01	1.01	1.17				
		RsYin	Mz	0.00	0.00	0.00	0.00	0.00	0.00	0.00	0.00				
		RsXfin	TetX%	0.03090	0.03914	0.03914	0.0448	0.03622	0.04588	0.04588	0.0525				
		RsYfin	TetY%	0.00661	0.00836	0.00836	0.0096	-0.01116	-0.01412	-0.01412	-0.0161				
20	20	RuXin	Mx	0.33	0.58	0.58	0.75	0.72	1.00	1.00	1.19				
3.4	0.0	RuYin	My	0.82	0.84	0.84	0.86	0.25	0.21	0.21	0.18				
20		RuXfin	N	9.62	9.61	9.61	9.61	-10.32	-10.31	-10.31	-10.30				
		RuYfin	Tx	0.35	0.34	0.34	0.34	-0.35	-0.34	-0.34	-0.34				
		RsXin	Ty	-0.34	-0.51	-0.51	-0.63	0.34	0.51	0.51	0.63				
		RsYin	Mz	0.00	0.00	0.00	0.00	0.00	0.00	0.00	0.00				
		RsXfin	TetX%	0.02379	0.03008	0.03008	0.0344	0.03346	0.04238	0.04238	0.0485				
		RsYfin	TetY%	0.00990	0.01249	0.01249	0.0143	-0.01125	-0.01425	-0.01425	-0.0163				
21	21	RuXin	Mx	0.98	1.30	1.30	1.52	1.11	1.45	1.45	1.68				
3.4	0.0	RuYin	My	0.01	0.02	0.02	0.02	-0.20	-0.26	-0.26	-0.29				
21		RuXfin	N	8.67	8.79	8.79	8.87	-9.33	-9.44	-9.44	-9.52				
		RuYfin	Tx	-0.06	-0.08	-0.08	-0.09	0.06	0.08	0.08	0.09				
		RsXin	Ty	-0.72	-0.95	-0.95	-1.10	0.72	0.95	0.95	1.10				
		RsYin	Mz	0.00	0.00	0.00	0.00	0.00	0.00	0.00	0.00				
		RsXfin	TetX%	0.03147	0.03986	0.03986	0.0456	0.03502	0.04436	0.04436	0.0508				
		RsYfin	TetY%	0.00616	0.00780	0.00780	0.0089	-0.01122	-0.01420	-0.01420	-0.0162				
22	22	RuXin	Mx	1.49	1.83	1.83	2.07	1.45	1.80	1.80	2.04				
3.4	0.0	RuYin	My	0.02	0.03	0.03	0.03	-0.19	-0.24	-0.24	-0.27				
22		RuXfin	N	4.39	4.40	4.40	4.41	-5.04	-5.06	-5.06	-5.07				
		RuYfin	Tx	-0.06	-0.07	-0.07	-0.08	0.06	0.07	0.07	0.08				
		RsXin	Ty	-1.01	-1.25	-1.25	-1.42	1.01	1.25	1.25	1.42				
		RsYin	Mz	0.00	0.00	0.00	0.00	0.00	0.00	0.00	0.00				
		RsXfin	TetX%	0.03319	0.04204	0.04204	0.0481	0.03656	0.04631	0.04631	0.0530				
		RsYfin	TetY%	0.00597	0.00756	0.00756	0.0086	-0.01077	-0.01363	-0.01363	-0.0156				
23	23	RuXin	Mx	1.42	1.73	1.73	1.95	1.39	1.73	1.73	1.96				
3.4	0.0	RuYin	My	-0.19	-0.27	-0.27	-0.32	-0.31	-0.41	-0.41	-0.48				
23		RuXfin	N	9.55	9.60	9.60	9.63	-10.20	-10.25	-10.25	-10.28				
		RuYfin	Tx	-0.17	-0.23	-0.23	-0.28	0.17	0.23	0.23	0.28				
		RsXin	Ty	-0.97	-1.19	-1.19	-1.35	0.97	1.19	1.19	1.35				
		RsYin	Mz	0.00	0.00	0.00	0.00	0.00	0.00	0.00	0.00				
		RsXfin	TetX%	0.02810	0.03592	0.03592	0.0413	0.03534	0.04482	0.04482	0.0513				
		RsYfin	TetY%	-0.00573	-0.00731	-0.00731	-0.0084	-0.01249	-0.01581	-0.01581	-0.0181				
24	24	RuXin	Mx	0.72	0.99	0.99	1.17	0.96	1.26	1.26	1.47				
3.4	0.0	RuYin	My	-0.53	-0.65	-0.65	-0.72	-0.51	-0.64	-0.64	-0.72				
24		RuXfin	N	3.02	2.70	2.70	2.48	-3.67	-3.35	-3.35	-3.13				
		RuYfin	Tx	-0.36	-0.44	-0.44	-0.50	0.36	0.44	0.44	0.50				
		RsXin	Ty	-0.58	-0.78	-0.78	-0.91	0.58	0.78	0.78	0.91				
		RsYin	Mz	0.00	0.00	0.00	0.00	0.00	0.00	0.00	0.00				
		RsXfin	TetX%	0.02379	0.03014	0.03014	0.0345	0.03389	0.04293	0.04293	0.0491				
		RsYfin	TetY%	-0.01063	-0.01345	-0.01345	-0.0154	-0.01321	-0.01672	-0.01672	-0.0191				
25	25	RuXin	Mx	1.63	1.88	1.88	2.05	1.50	1.79	1.79	1.99				
3.4	0.0	RuYin	My	-0.39	-0.49	-0.49	-0.55	-0.43	-0.54	-0.54	-0.62				
25		RuXfin	N	3.84	4.15	4.15	4.37	-4.49	-4.80	-4.80	-5.02				
		RuYfin	Tx	-0.28	-0.35	-0.35	-0.40	0.28	0.35	0.35	0.40				
		RsXin	Ty	-1.08	-1.27	-1.27	-1.39	1.08	1.27	1.27	1.39				
		RsYin	Mz	0.00	0.00	0.00	0.00	0.00	0.00	0.00	0.00				
		RsXfin	TetX%	0.02106	0.02668	0.02668	0.0305	0.03335	0.04224	0.04224	0.0483				
		RsYfin	TetY%	-0.00879	-0.01113	-0.01113	-0.0127	-0.01294	-0.01637	-0.01637	-0.0187				
26	26	RuXin	Mx	0.55	0.82	0.82	1.00	0.89	1.20	1.20	1.41				
3.4	0.0	RuYin	My	-0.27	-0.40	-0.40	-0.48	-0.34	-0.47	-0.47	-0.55				
26		RuXfin	N	3.02	2.87	2.87	2.77	-3.67	-3.53	-3.53	-3.43				
		RuYfin	Tx	-0.21	-0.30	-0.30	-0.36	0.21	0.30	0.30	0.36				
		RsXin	Ty	-0.50	-0.69	-0.69	-0.83	0.50	0.69	0.69	0.83				
		RsYin	Mz	0.00	0.00	0.00	0.00	0.00	0.00	0.00	0.00				
		RsXfin	TetX%	0.02270	0.02874	0.02874	0.0329	0.03502	0.04435	0.04435	0.0507				
		RsYfin	TetY%	-0.01203	-0.01524	-0.01524	-0.0174	-0.01282	-0.01622	-0.01622	-0.0186				
27	27	RuXin	Mx	1.30	1.57	1.57	1.76	1.32	1.63	1.63	1.84				
3.4	0.0	RuYin	My	-0.37	-0.45	-0.45	-0.51	-0.40	-0.50	-0.50	-0.57				
27		RuXfin	N	13.34	13.26	13.26	13.21	-13.99	-13.91	-13.91	-13.86				
		RuYfin	Tx	-0.27	-0.33	-0.33	-0.37	0.27	0.33	0.33	0.37				
		RsXin	Ty	-0.90	-1.10	-1.10	-1.24	0.90	1.10	1.10	1.24				
		RsYin	Mz	0.00	0.00	0.00	0.00	0.00	0.00	0.00	0.00				
		RsXfin	TetX%	0.02861	0.03493	0.03493	0.0393	0.03542	0.04467	0.04467	0.0510				
		RsYfin	TetY%	-0.00659	-0.00836	-0.00836	-0.0096	-0.01202	-0.01521	-0.01521	-0.0174				

SCUOLA ORISTANO S.FATTO

RISULTATI PUSHOVER ASTE - PUSH N.ro 8 - Prop.Massa:-Fy+0.3*Fx+Ecc5%

Iniz/Fin Quota Asta3D	Filo	Tipo di Rotaz.	Capacita di Rotaz. (%)	Tipo di Ris- posta	RISPOSTE ESTREMO INIZIALE						RISPOSTE ESTREMO FINALE					
					S.L. DANNO		S.L. VITA		S.L. COLLASSO		S.L. DANNO		S.L. VITA		S.L. COLLASSO	
					Domanda t;m	Capacit t;m	Domanda t;m	Capacit t;m	Domanda t;m	Capacita t;m	Domanda t;m	Capacit t;m	Domanda t;m	Capacit t;m	Domanda t;m	Capacita t;m
28	28	RuXin	0.0000	Mx	2.80	3.06		3.06		3.24	2.24	2.54		2.54		2.75
3.4	0.0	RuYin	0.0000	My	-0.69	-0.79		-0.79		-0.85	-0.59	-0.70		-0.70		-0.78
28		RuXfin	0.0000	N	7.65	7.71		7.71		7.74	-8.31	-8.36		-8.36		-8.39
Colla		RuYfin	0.0000	Tx	-0.44	-0.51		-0.51		-0.56	0.44	0.51		0.51		0.56
ss:		RsXin	0.0000	Ty	-1.74	-1.93		-1.93		-2.07	1.74	1.93		1.93		2.07
NODO		RsYin	0.0000	Mz	0.00	0.00		0.00		0.00	0.00	0.00		0.00		0.00
INIZI		RsXfin	0.0000	TetX%	0.02201	0.02789		0.02789		0.0319	0.03543	0.04488		0.04488		0.0513
ALE		RsYfin	0.0000	TetY%	-0.00881	-0.01115		-0.01115		-0.0127	-0.01234	-0.01562		-0.01562		-0.0179
29	29	RuXin		Mx	1.18	1.52		1.52		1.74	1.23	1.57		1.57		1.80
3.4	0.0	RuYin		My	-0.01	0.00		0.00		0.00	-0.19	-0.24		-0.24		-0.27
29		RuXfin		N	9.32	9.33		9.33		9.34	-9.97	-9.98		-9.98		-9.99
		RuYfin		Tx	-0.07	-0.08		-0.08		-0.09	0.07	0.08		0.08		0.09
		RsXin		Ty	-0.83	-1.06		-1.06		-1.22	0.83	1.06		1.06		1.22
		RsYin		Mz	0.00	0.00		0.00		0.00	0.00	0.00		0.00		0.00
		RsXfin		TetX%	0.03277	0.04151		0.04151		0.0475	0.03507	0.04442		0.04442		0.0508
		RsYfin		TetY%	0.00543	0.00687		0.00687		0.0079	-0.01025	-0.01297		-0.01297		-0.0148
30	30	RuXin		Mx	0.74	1.06		1.06		1.28	0.99	1.33		1.33		1.56
3.4	0.0	RuYin		My	0.34	0.25		0.25		0.20	0.03	-0.07		-0.07		-0.14
30		RuXfin		N	10.88	11.08		11.08		11.21	-11.53	-11.73		-11.73		-11.86
		RuYfin		Tx	0.13	0.06		0.06		0.02	-0.13	-0.06		-0.06		-0.02
		RsXin		Ty	-0.59	-0.82		-0.82		-0.98	0.59	0.82		0.82		0.98
		RsYin		Mz	0.00	0.00		0.00		0.00	0.00	0.00		0.00		0.00
		RsXfin		TetX%	0.03244	0.04076		0.04076		0.0465	0.03598	0.04553		0.04553		0.0521
		RsYfin		TetY%	-0.00684	-0.00867		-0.00867		-0.0099	-0.01148	-0.01453		-0.01453		-0.0166
31	31	RuXin		Mx	0.32	0.57		0.57		0.75	0.72	1.01		1.01		1.21
3.4	0.0	RuYin		My	-0.95	-1.03		-1.03		-1.09	-0.73	-0.83		-0.83		-0.90
31		RuXfin		N	3.82	3.71		3.71		3.63	-4.47	-4.36		-4.36		-4.28
		RuYfin		Tx	-0.58	-0.64		-0.64		-0.68	0.58	0.64		0.64		0.68
		RsXin		Ty	-0.36	-0.55		-0.55		-0.68	0.36	0.55		0.55		0.68
		RsYin		Mz	0.00	0.00		0.00		0.00	0.00	0.00		0.00		0.00
		RsXfin		TetX%	0.02185	0.02768		0.02768		0.0317	0.03346	0.04239		0.04239		0.0485
		RsYfin		TetY%	-0.00666	-0.00843		-0.00843		-0.0096	-0.01146	-0.01450		-0.01450		-0.0166
32	32	RuXin		Mx	1.15	1.44		1.44		1.63	1.21	1.52		1.52		1.74
3.4	0.0	RuYin		My	-0.41	-0.49		-0.49		-0.54	-0.39	-0.49		-0.49		-0.55
32		RuXfin		N	3.49	4.02		4.02		4.38	-4.16	-4.69		-4.69		-5.06
		RuYfin		Tx	-0.27	-0.32		-0.32		-0.36	0.27	0.32		0.32		0.36
		RsXin		Ty	-0.79	-0.99		-0.99		-1.12	0.79	0.99		0.99		1.12
		RsYin		Mz	0.00	0.00		0.00		0.00	0.00	0.00		0.00		0.00
		RsXfin		TetX%	0.02701	0.03422		0.03422		0.0391	0.03486	0.04415		0.04415		0.0505
		RsYfin		TetY%	-0.00695	-0.00880		-0.00880		-0.0101	-0.01112	-0.01407		-0.01407		-0.0161
33	33	RuXin		Mx	0.42	0.77		0.77		1.01	0.82	1.19		1.19		1.43
3.4	0.0	RuYin		My	-0.85	-0.93		-0.93		-0.99	-0.67	-0.77		-0.77		-0.83
33		RuXfin		N	14.80	15.04		15.04		15.21	-15.45	-15.69		-15.69		-15.86
		RuYfin		Tx	-0.53	-0.59		-0.59		-0.63	0.53	0.59		0.59		0.63
		RsXin		Ty	-0.43	-0.68		-0.68		-0.84	0.43	0.68		0.68		0.84
		RsYin		Mz	0.00	0.00		0.00		0.00	0.00	0.00		0.00		0.00
		RsXfin		TetX%	0.03469	0.04394		0.04394		0.0503	0.03729	0.04724		0.04724		0.0540
		RsYfin		TetY%	-0.00637	-0.00805		-0.00805		-0.0092	-0.01124	-0.01422		-0.01422		-0.0163
34	34	RuXin		Mx	1.03	1.32		1.32		1.52	1.18	1.50		1.50		1.72
3.4	0.0	RuYin		My	-0.40	-0.52		-0.52		-0.59	-0.40	-0.51		-0.51		-0.59
34		RuXfin		N	0.82	0.35		0.35		0.02	-1.48	-1.00		-1.00		-0.68
		RuYfin		Tx	-0.28	-0.35		-0.35		-0.41	0.28	0.35		0.35		0.41
		RsXin		Ty	-0.76	-0.97		-0.97		-1.12	0.76	0.97		0.97		1.12
		RsYin		Mz	0.00	0.00		0.00		0.00	0.00	0.00		0.00		0.00
		RsXfin		TetX%	0.02597	0.03290		0.03290		0.0376	0.03550	0.04497		0.04497		0.0514
		RsYfin		TetY%	-0.01101	-0.01394		-0.01394		-0.0159	-0.01169	-0.01479		-0.01479		-0.0169
35	35	RuXin		Mx	1.14	1.45		1.45		1.67	1.25	1.59		1.59		1.82
3.4	0.0	RuYin		My	-0.24	-0.32		-0.32		-0.38	-0.30	-0.40		-0.40		-0.46
35		RuXfin		N	-2.58	-3.05		-3.05		-3.38	1.92	2.40		2.40		2.73
		RuYfin		Tx	-0.18	-0.25		-0.25		-0.29	0.18	0.25		0.25		0.29
		RsXin		Ty	-0.82	-1.05		-1.05		-1.20	0.82	1.05		1.05		1.20
		RsYin		Mz	0.00	0.00		0.00		0.00	0.00	0.00		0.00		0.00
		RsXfin		TetX%	0.02940	0.03725		0.03725		0.0426	0.03651	0.04625		0.04625		0.0529
		RsYfin		TetY%	-0.00762	-0.00964		-0.00964		-0.0110	-0.01119	-0.01416		-0.01416		-0.0162
36	36	RuXin		Mx	0.98	1.28		1.28		1.48	1.14	1.46		1.46		1.68
3.4	0.0	RuYin		My	-0.34	-0.43		-0.43		-0.49	-0.36	-0.46		-0.46		-0.53
36		RuXfin		N	0.78	0.57		0.57		0.44	-1.43	-1.23		-1.23		-1.09
		RuYfin		Tx	-0.24	-0.31		-0.31		-0.35	0.24	0.31		0.31		0.35
		RsXin		Ty	-0.73	-0.94		-0.94		-1.09	0.73	0.94		0.94		1.09
		RsYin		Mz	0.00	0.00		0.00		0.00	0.00	0.00		0.00		0.00
		RsXfin		TetX%	0.02634	0.03347		0.03347		0.0383	0.03509	0.04446		0.04446		0.0509
		RsYfin		TetY%	-0.00749	-0.00948		-0.00948		-0.0108	-0.01117	-0.01414		-0.01414		-0.0162

SCUOLA ORISTANO_S.FATTO

RISULTATI PUSHOVER ASTE - PUSH N.ro 8 - Prop.Massa:-Fy+0.3*Fx+Ecc5%

Iniz/Fin Quota Asta3D	Tipo di Rotaz.	Capacita di Rotaz. (%)	Tipo di Ris- posta	RISPOSTE ESTREMO INIZIALE						RISPOSTE ESTREMO FINALE					
				S.L. DANNO		S.L. VITA		S.L. COLLASSO		S.L. DANNO		S.L. VITA		S.L. COLLASSO	
				Domanda t;m	Capacit t;m	Domanda t;m	Capacit t;m	Domanda t;m	Capacita t;m	Domanda t;m	Capacit t;m	Domanda t;m	Capacit t;m	Domanda t;m	Capacita t;m
4 3.4 37	3 3.4	RuXin	Mx	-0.87	-1.04	-1.04	-1.16	2.04	1.92	1.92	1.83				
		RuYin	My	0.00	0.00	0.00	0.00	0.00	0.00	0.00	0.00				
		RuXfin	N	0.00	0.00	0.00	0.00	0.00	0.00	0.00	0.00				
		RuYfin	Tx	0.00	0.00	0.00	0.00	0.00	0.00	0.00	0.00				
		RsXin	Ty	3.02	3.11	3.11	3.18	3.79	3.70	3.70	3.63				
		RsYin	Mz	0.04	0.05	0.05	0.06	-0.04	-0.05	-0.05	-0.06				
		RsXfin	TetX%	-0.00501	-0.00634	-0.00634	-0.0073	-0.00183	-0.00231	-0.00231	-0.0026				
		RsYfin	TetY%	0.00000	0.00000	0.00000	0.0000	0.00000	0.00000	0.00000	0.0000				
2 3.4 38	1 3.4	RuXin	Mx	-4.20	-4.33	-4.33	-4.41	0.08	-0.09	-0.09	-0.20				
		RuYin	My	0.00	0.00	0.00	0.00	0.00	0.00	0.00	0.00				
		RuXfin	N	0.00	0.00	0.00	0.00	0.00	0.00	0.00	0.00				
		RuYfin	Tx	0.00	0.00	0.00	0.00	0.00	0.00	0.00	0.00				
		RsXin	Ty	5.57	5.64	5.64	5.69	3.51	3.44	3.44	3.39				
		RsYin	Mz	-0.03	-0.04	-0.04	-0.04	0.03	0.04	0.04	0.04				
		RsXfin	TetX%	-0.00244	-0.00309	-0.00309	-0.0035	-0.00624	-0.00790	-0.00790	-0.0090				
		RsYfin	TetY%	0.00000	0.00000	0.00000	0.0000	0.00000	0.00000	0.00000	0.0000				
3 3.4 39	2 3.4	RuXin	Mx	-2.89	-2.96	-2.96	-3.01	3.28	3.21	3.21	3.16				
		RuYin	My	0.00	0.00	0.00	0.00	0.00	0.00	0.00	0.00				
		RuXfin	N	0.00	0.00	0.00	0.00	0.00	0.00	0.00	0.00				
		RuYfin	Tx	0.00	0.00	0.00	0.00	0.00	0.00	0.00	0.00				
		RsXin	Ty	4.44	4.48	4.48	4.50	4.64	4.60	4.60	4.58				
		RsYin	Mz	0.00	0.00	0.00	0.00	0.00	0.00	0.00	0.00				
		RsXfin	TetX%	-0.00217	-0.00275	-0.00275	-0.0031	-0.00233	-0.00296	-0.00296	-0.0034				
		RsYfin	TetY%	0.00000	0.00000	0.00000	0.0000	0.00000	0.00000	0.00000	0.0000				
4 3.4 40	5 3.4	RuXin	Mx	-1.27	-1.60	-1.60	-1.83	-0.15	-0.35	-0.35	-0.48				
		RuYin	My	0.00	0.00	0.00	0.00	0.00	0.00	0.00	0.00				
		RuXfin	N	0.00	0.00	0.00	0.00	0.00	0.00	0.00	0.00				
		RuYfin	Tx	0.00	0.00	0.00	0.00	0.00	0.00	0.00	0.00				
		RsXin	Ty	1.07	1.22	1.22	1.32	0.28	0.13	0.13	0.03				
		RsYin	Mz	-0.03	-0.03	-0.03	-0.03	0.03	0.03	0.03	0.03				
		RsXfin	TetX%	-0.01247	-0.01580	-0.01580	-0.0181	-0.00224	-0.00283	-0.00283	-0.0032				
		RsYfin	TetY%	0.00000	0.00000	0.00000	0.0000	0.00000	0.00000	0.00000	0.0000				
7 3.4 41	11 3.4	RuXin	Mx	-0.75	-0.90	-0.90	-1.00	0.37	0.29	0.29	0.23				
		RuYin	My	0.00	0.00	0.00	0.00	0.00	0.00	0.00	0.00				
		RuXfin	N	0.00	0.00	0.00	0.00	0.00	0.00	0.00	0.00				
		RuYfin	Tx	0.00	0.00	0.00	0.00	0.00	0.00	0.00	0.00				
		RsXin	Ty	1.34	1.67	1.67	1.90	0.25	-0.08	-0.08	-0.31				
		RsYin	Mz	-0.04	-0.04	-0.04	-0.05	0.04	0.04	0.04	0.05				
		RsXfin	TetX%	-0.00195	-0.00246	-0.00246	-0.0028	-0.00098	-0.00124	-0.00124	-0.0014				
		RsYfin	TetY%	0.00000	0.00000	0.00000	0.0000	0.00000	0.00000	0.00000	0.0000				
9 3.4 42	8 3.4	RuXin	Mx	-0.92	-1.00	-1.00	-1.05	-0.61	-0.77	-0.77	-0.87				
		RuYin	My	0.00	0.00	0.00	0.00	0.00	0.00	0.00	0.00				
		RuXfin	N	0.00	0.00	0.00	0.00	0.00	0.00	0.00	0.00				
		RuYfin	Tx	0.00	0.00	0.00	0.00	0.00	0.00	0.00	0.00				
		RsXin	Ty	2.89	3.02	3.02	3.11	1.19	1.06	1.06	0.98				
		RsYin	Mz	0.01	0.02	0.02	0.02	-0.01	-0.02	-0.02	-0.02				
		RsXfin	TetX%	-0.00033	-0.00041	-0.00041	-0.0005	-0.00338	-0.00427	-0.00427	-0.0049				
		RsYfin	TetY%	0.00000	0.00000	0.00000	0.0000	0.00000	0.00000	0.00000	0.0000				
10 3.4 43	9 3.4	RuXin	Mx	-1.61	-1.71	-1.71	-1.77	0.30	0.20	0.20	0.14				
		RuYin	My	0.00	0.00	0.00	0.00	0.00	0.00	0.00	0.00				
		RuXfin	N	0.00	0.00	0.00	0.00	0.00	0.00	0.00	0.00				
		RuYfin	Tx	0.00	0.00	0.00	0.00	0.00	0.00	0.00	0.00				
		RsXin	Ty	2.82	2.93	2.93	3.00	1.45	1.35	1.35	1.28				
		RsYin	Mz	0.00	-0.01	-0.01	-0.01	0.00	0.01	0.01	0.01				
		RsXfin	TetX%	-0.00169	-0.00214	-0.00214	-0.0024	-0.00161	-0.00204	-0.00204	-0.0023				
		RsYfin	TetY%	0.00000	0.00000	0.00000	0.0000	0.00000	0.00000	0.00000	0.0000				
11 3.4 44	12 3.4	RuXin	Mx	-1.07	-1.14	-1.14	-1.19	1.66	1.58	1.58	1.52				
		RuYin	My	0.00	0.00	0.00	0.00	0.00	0.00	0.00	0.00				
		RuXfin	N	0.00	0.00	0.00	0.00	0.00	0.00	0.00	0.00				
		RuYfin	Tx	0.00	0.00	0.00	0.00	0.00	0.00	0.00	0.00				
		RsXin	Ty	3.09	3.14	3.14	3.18	3.49	3.44	3.44	3.41				
		RsYin	Mz	0.04	0.05	0.05	0.06	-0.04	-0.05	-0.05	-0.06				
		RsXfin	TetX%	-0.00136	-0.00172	-0.00172	-0.0020	-0.00208	-0.00263	-0.00263	-0.0030				
		RsYfin	TetY%	0.00000	0.00000	0.00000	0.0000	0.00000	0.00000	0.00000	0.0000				
12 3.4 45	10 3.4	RuXin	Mx	-2.37	-2.46	-2.46	-2.53	0.97	0.88	0.88	0.82				
		RuYin	My	0.00	0.00	0.00	0.00	0.00	0.00	0.00	0.00				
		RuXfin	N	0.00	0.00	0.00	0.00	0.00	0.00	0.00	0.00				
		RuYfin	Tx	0.00	0.00	0.00	0.00	0.00	0.00	0.00	0.00				
		RsXin	Ty	3.97	4.03	4.03	4.07	3.07	3.01	3.01	2.97				
		RsYin	Mz	-0.04	-0.04	-0.04	-0.05	0.04	0.04	0.04	0.05				
		RsXfin	TetX%	-0.00254	-0.00322	-0.00322	-0.0037	-0.00203	-0.00257	-0.00257	-0.0029				
		RsYfin	TetY%	0.00000	0.00000	0.00000	0.0000	0.00000	0.00000	0.00000	0.0000				

SCUOLA ORISTANO_S.FATTO

RISULTATI PUSHOVER ASTE - PUSH N.ro 8 - Prop.Massa:-Fy+0.3*Fx+Ecc5%

Iniz/Fin Quota Asta3D	Tipo di Rotaz.	Capacita di Rotaz. (%)	Tipo di Ris- posta	RISPOSTE ESTREMO INIZIALE						RISPOSTE ESTREMO FINALE					
				S.L. DANNO		S.L. VITA		S.L. COLLASSO		S.L. DANNO		S.L. VITA		S.L. COLLASSO	
				Domanda t;m	Capacit t;m	Domanda t;m	Capacit t;m	Domanda t;m	Capacita t;m	Domanda t;m	Capacit t;m	Domanda t;m	Capacit t;m	Domanda t;m	Capacita t;m
1 6	RuXin		Mx	-1.36	-1.71	-1.71	-1.95	-0.19	-0.41	-0.41	-0.56				
3.4 3.4	RuYin		My	0.00	0.00	0.00	0.00	0.00	0.00	0.00	0.00				
46	RuXfin		N	0.00	0.00	0.00	0.00	0.00	0.00	0.00	0.00				
	RuYfin		Tx	0.00	0.00	0.00	0.00	0.00	0.00	0.00	0.00				
	RsXin		Ty	1.11	1.26	1.26	1.37	0.24	0.09	0.09	-0.02				
	RsYin		Mz	0.01	0.01	0.01	0.01	-0.01	-0.01	-0.01	-0.01				
	RsXfin		TetX%	-0.01304	-0.01652	-0.01652	-0.0189	-0.00272	-0.00345	-0.00345	-0.0039				
	RsYfin		TetY%	0.00000	0.00000	0.00000	0.0000	0.00000	0.00000	0.00000	0.0000				
20 23	RuXin		Mx	-2.88	-2.98	-2.98	-3.05	1.60	1.49	1.49	1.42				
3.4 3.4	RuYin		My	0.00	0.00	0.00	0.00	0.00	0.00	0.00	0.00				
47	RuXfin		N	0.00	0.00	0.00	0.00	0.00	0.00	0.00	0.00				
	RuYfin		Tx	0.00	0.00	0.00	0.00	0.00	0.00	0.00	0.00				
	RsXin		Ty	4.09	4.16	4.16	4.21	3.26	3.19	3.19	3.15				
	RsYin		Mz	0.10	0.11	0.11	0.11	-0.10	-0.11	-0.11	-0.11				
	RsXfin		TetX%	-0.00363	-0.00467	-0.00467	-0.0054	-0.00549	-0.00671	-0.00671	-0.0075				
	RsYfin		TetY%	0.00000	0.00000	0.00000	0.0000	0.00000	0.00000	0.00000	0.0000				
5 7	RuXin		Mx	-1.35	-1.55	-1.55	-1.70	-1.12	-1.45	-1.45	-1.67				
3.4 3.4	RuYin		My	0.00	0.00	0.00	0.00	0.00	0.00	0.00	0.00				
48	RuXfin		N	0.00	0.00	0.00	0.00	0.00	0.00	0.00	0.00				
	RuYfin		Tx	0.00	0.00	0.00	0.00	0.00	0.00	0.00	0.00				
	RsXin		Ty	1.36	1.51	1.51	1.61	-0.01	-0.16	-0.16	-0.26				
	RsYin		Mz	0.02	0.03	0.03	0.03	-0.02	-0.03	-0.03	-0.03				
	RsXfin		TetX%	-0.00272	-0.00345	-0.00345	-0.0039	-0.01204	-0.01526	-0.01526	-0.0175				
	RsYfin		TetY%	0.00000	0.00000	0.00000	0.0000	0.00000	0.00000	0.00000	0.0000				
6 8	RuXin		Mx	-1.42	-1.63	-1.63	-1.77	-1.24	-1.58	-1.58	-1.81				
3.4 3.4	RuYin		My	0.00	0.00	0.00	0.00	0.00	0.00	0.00	0.00				
49	RuXfin		N	0.00	0.00	0.00	0.00	0.00	0.00	0.00	0.00				
	RuYfin		Tx	0.00	0.00	0.00	0.00	0.00	0.00	0.00	0.00				
	RsXin		Ty	1.41	1.57	1.57	1.67	-0.06	-0.22	-0.22	-0.32				
	RsYin		Mz	0.01	0.02	0.02	0.02	-0.01	-0.02	-0.02	-0.02				
	RsXfin		TetX%	-0.00250	-0.00316	-0.00316	-0.0036	-0.01279	-0.01620	-0.01620	-0.0185				
	RsYfin		TetY%	0.00000	0.00000	0.00000	0.0000	0.00000	0.00000	0.00000	0.0000				
26 27	RuXin		Mx	-0.34	-0.28	-0.28	-0.23	0.40	0.50	0.50	0.58				
3.4 3.4	RuYin		My	0.00	0.00	0.00	0.00	0.00	0.00	0.00	0.00				
50	RuXfin		N	0.00	0.00	0.00	0.00	0.00	0.00	0.00	0.00				
	RuYfin		Tx	0.00	0.00	0.00	0.00	0.00	0.00	0.00	0.00				
	RsXin		Ty	0.85	0.79	0.79	0.75	0.89	0.95	0.95	0.99				
	RsYin		Mz	0.06	0.06	0.06	0.06	-0.06	-0.06	-0.06	-0.06				
	RsXfin		TetX%	0.00089	0.00115	0.00115	0.0013	0.00554	0.00701	0.00701	0.0080				
	RsYfin		TetY%	0.00000	0.00000	0.00000	0.0000	0.00000	0.00000	0.00000	0.0000				
9 13	RuXin		Mx	-1.30	-1.67	-1.67	-1.92	0.10	-0.15	-0.15	-0.32				
3.4 3.4	RuYin		My	0.00	0.00	0.00	0.00	0.00	0.00	0.00	0.00				
51	RuXfin		N	0.00	0.00	0.00	0.00	0.00	0.00	0.00	0.00				
	RuYfin		Tx	0.00	0.00	0.00	0.00	0.00	0.00	0.00	0.00				
	RsXin		Ty	1.48	1.79	1.79	2.01	0.28	-0.03	-0.03	-0.24				
	RsYin		Mz	-0.03	-0.04	-0.04	-0.05	0.03	0.04	0.04	0.05				
	RsXfin		TetX%	-0.00780	-0.00988	-0.00988	-0.0113	-0.00283	-0.00358	-0.00358	-0.0041				
	RsYfin		TetY%	0.00000	0.00000	0.00000	0.0000	0.00000	0.00000	0.00000	0.0000				
24 23	RuXin		Mx	-1.24	-1.35	-1.35	-1.43	0.16	0.02	0.02	-0.08				
3.4 3.4	RuYin		My	0.00	0.00	0.00	0.00	0.00	0.00	0.00	0.00				
52	RuXfin		N	0.00	0.00	0.00	0.00	0.00	0.00	0.00	0.00				
	RuYfin		Tx	0.00	0.00	0.00	0.00	0.00	0.00	0.00	0.00				
	RsXin		Ty	1.20	1.25	1.25	1.28	0.79	0.74	0.74	0.71				
	RsYin		Mz	-0.01	-0.01	-0.01	-0.01	0.01	0.01	0.01	0.01				
	RsXfin		TetX%	-0.00312	-0.00396	-0.00396	-0.0045	-0.00730	-0.00920	-0.00920	-0.0105				
	RsYfin		TetY%	0.00000	0.00000	0.00000	0.0000	0.00000	0.00000	0.00000	0.0000				
25 24	RuXin		Mx	-0.54	-0.65	-0.65	-0.73	0.64	0.63	0.63	0.62				
3.4 3.4	RuYin		My	0.00	0.00	0.00	0.00	0.00	0.00	0.00	0.00				
53	RuXfin		N	0.00	0.00	0.00	0.00	0.00	0.00	0.00	0.00				
	RuYfin		Tx	0.00	0.00	0.00	0.00	0.00	0.00	0.00	0.00				
	RsXin		Ty	-0.02	0.16	0.16	0.28	0.28	0.10	0.10	-0.02				
	RsYin		Mz	0.14	0.14	0.14	0.14	-0.14	-0.14	-0.14	-0.14				
	RsXfin		TetX%	-0.00158	-0.00199	-0.00199	-0.0023	-0.00001	-0.00001	-0.00001	0.0000				
	RsYfin		TetY%	0.00000	0.00000	0.00000	0.0000	0.00000	0.00000	0.00000	0.0000				
26 28	RuXin		Mx	-0.76	-0.84	-0.84	-0.90	0.59	0.46	0.46	0.38				
3.4 3.4	RuYin		My	0.00	0.00	0.00	0.00	0.00	0.00	0.00	0.00				
54	RuXfin		N	0.00	0.00	0.00	0.00	0.00	0.00	0.00	0.00				
	RuYfin		Tx	0.00	0.00	0.00	0.00	0.00	0.00	0.00	0.00				
	RsXin		Ty	0.65	0.72	0.72	0.76	0.55	0.48	0.48	0.44				
	RsYin		Mz	-0.08	-0.07	-0.07	-0.07	0.08	0.07	0.07	0.07				
	RsXfin		TetX%	-0.00125	-0.00158	-0.00158	-0.0018	-0.00400	-0.00506	-0.00506	-0.0058				
	RsYfin		TetY%	0.00000	0.00000	0.00000	0.0000	0.00000	0.00000	0.00000	0.0000				

SCUOLA ORISTANO_S.FATTO

RISULTATI PUSHOVER ASTE - PUSH N.ro 8 - Prop.Massa:-Fy+0.3*Fx+Ecc5%

Iniz/Fin Quota Asta3D	Tipo di Rotaz.	Capacita di Rotaz. (%)	Tipo di Ris- posta	RISPOSTE ESTREMO INIZIALE						RISPOSTE ESTREMO FINALE					
				S.L. DANNO		S.L. VITA		S.L. COLLASSO		S.L. DANNO		S.L. VITA		S.L. COLLASSO	
				Domanda t;m	Capacit t;m	Domanda t;m	Capacit t;m	Domanda t;m	Capacita t;m	Domanda t;m	Capacit t;m	Domanda t;m	Capacit t;m	Domanda t;m	Capacita t;m
10 14	RuXin		Mx	-1.12	-1.45	-1.45	-1.68	1.90	1.69	1.69	1.54				
3.4 3.4	RuYin		My	0.00	0.00	0.00	0.00	0.00	0.00	0.00	0.00				
55	RuXfin		N	0.00	0.00	0.00	0.00	0.00	0.00	0.00	0.00				
	RuYfin		Tx	0.00	0.00	0.00	0.00	0.00	0.00	0.00	0.00				
	RsXin		Ty	2.10	2.37	2.37	2.55	2.88	2.60	2.60	2.42				
	RsYin		Mz	-0.04	-0.05	-0.05	-0.06	0.04	0.05	0.05	0.06				
	RsXfin		TetX%	-0.01177	-0.01491	-0.01491	-0.0171	-0.00288	-0.00365	-0.00365	-0.0042				
	RsYfin		TetY%	0.00000	0.00000	0.00000	0.0000	0.00000	0.00000	0.00000	0.0000				
11 15	RuXin		Mx	-1.28	-1.64	-1.64	-1.89	1.26	1.01	1.01	0.84				
3.4 3.4	RuYin		My	0.00	0.00	0.00	0.00	0.00	0.00	0.00	0.00				
56	RuXfin		N	0.00	0.00	0.00	0.00	0.00	0.00	0.00	0.00				
	RuYfin		Tx	0.00	0.00	0.00	0.00	0.00	0.00	0.00	0.00				
	RsXin		Ty	1.98	2.29	2.29	2.50	1.96	1.66	1.66	1.44				
	RsYin		Mz	-0.04	-0.05	-0.05	-0.06	0.04	0.05	0.05	0.06				
	RsXfin		TetX%	-0.00777	-0.00984	-0.00984	-0.0113	-0.00281	-0.00356	-0.00356	-0.0041				
	RsYfin		TetY%	0.00000	0.00000	0.00000	0.0000	0.00000	0.00000	0.00000	0.0000				
31 30	RuXin		Mx	-1.07	-1.18	-1.18	-1.26	0.29	0.18	0.18	0.11				
3.4 3.4	RuYin		My	0.00	0.00	0.00	0.00	0.00	0.00	0.00	0.00				
57	RuXfin		N	0.00	0.00	0.00	0.00	0.00	0.00	0.00	0.00				
	RuYfin		Tx	0.00	0.00	0.00	0.00	0.00	0.00	0.00	0.00				
	RsXin		Ty	1.31	1.34	1.34	1.36	1.06	1.02	1.02	1.00				
	RsYin		Mz	-0.01	-0.01	-0.01	-0.01	0.01	0.01	0.01	0.01				
	RsXfin		TetX%	-0.00520	-0.00659	-0.00659	-0.0075	-0.00504	-0.00638	-0.00638	-0.0073				
	RsYfin		TetY%	0.00000	0.00000	0.00000	0.0000	0.00000	0.00000	0.00000	0.0000				
32 33	RuXin		Mx	-0.39	-0.48	-0.48	-0.55	1.07	0.97	0.97	0.91				
3.4 3.4	RuYin		My	0.00	0.00	0.00	0.00	0.00	0.00	0.00	0.00				
58	RuXfin		N	0.00	0.00	0.00	0.00	0.00	0.00	0.00	0.00				
	RuYfin		Tx	0.00	0.00	0.00	0.00	0.00	0.00	0.00	0.00				
	RsXin		Ty	0.81	0.87	0.87	0.91	1.24	1.18	1.18	1.14				
	RsYin		Mz	0.02	0.02	0.02	0.02	-0.02	-0.02	-0.02	-0.02				
	RsXfin		TetX%	-0.00417	-0.00528	-0.00528	-0.0060	-0.00488	-0.00617	-0.00617	-0.0071				
	RsYfin		TetY%	0.00000	0.00000	0.00000	0.0000	0.00000	0.00000	0.00000	0.0000				
34 35	RuXin		Mx	-0.66	-0.73	-0.73	-0.78	0.31	0.20	0.20	0.12				
3.4 3.4	RuYin		My	0.00	0.00	0.00	0.00	0.00	0.00	0.00	0.00				
59	RuXfin		N	0.00	0.00	0.00	0.00	0.00	0.00	0.00	0.00				
	RuYfin		Tx	0.00	0.00	0.00	0.00	0.00	0.00	0.00	0.00				
	RsXin		Ty	1.28	1.34	1.34	1.38	1.07	1.01	1.01	0.97				
	RsYin		Mz	0.00	0.00	0.00	0.00	0.00	0.00	0.00	0.00				
	RsXfin		TetX%	-0.00087	-0.00110	-0.00110	-0.0013	-0.00377	-0.00477	-0.00477	-0.0055				
	RsYfin		TetY%	0.00000	0.00000	0.00000	0.0000	0.00000	0.00000	0.00000	0.0000				
36 34	RuXin		Mx	-0.41	-0.52	-0.52	-0.59	0.23	0.17	0.17	0.13				
3.4 3.4	RuYin		My	0.00	0.00	0.00	0.00	0.00	0.00	0.00	0.00				
60	RuXfin		N	0.00	0.00	0.00	0.00	0.00	0.00	0.00	0.00				
	RuYfin		Tx	0.00	0.00	0.00	0.00	0.00	0.00	0.00	0.00				
	RsXin		Ty	0.60	0.66	0.66	0.70	0.48	0.43	0.43	0.38				
	RsYin		Mz	0.00	0.00	0.00	0.00	0.00	0.00	0.00	0.00				
	RsXfin		TetX%	-0.00348	-0.00440	-0.00440	-0.0050	-0.00047	-0.00059	-0.00059	-0.0007				
	RsYfin		TetY%	0.00000	0.00000	0.00000	0.0000	0.00000	0.00000	0.00000	0.0000				
13 16	RuXin		Mx	-1.71	-1.86	-1.86	-1.96	0.86	0.67	0.67	0.54				
3.4 3.4	RuYin		My	0.00	0.00	0.00	0.00	0.00	0.00	0.00	0.00				
61	RuXfin		N	0.00	0.00	0.00	0.00	0.00	0.00	0.00	0.00				
	RuYfin		Tx	0.00	0.00	0.00	0.00	0.00	0.00	0.00	0.00				
	RsXin		Ty	2.14	2.22	2.22	2.27	1.75	1.67	1.67	1.62				
	RsYin		Mz	0.00	0.00	0.00	0.00	0.00	0.00	0.00	0.00				
	RsXfin		TetX%	-0.00380	-0.00482	-0.00482	-0.0055	-0.00753	-0.00954	-0.00954	-0.0109				
	RsYfin		TetY%	0.00000	0.00000	0.00000	0.0000	0.00000	0.00000	0.00000	0.0000				
14 17	RuXin		Mx	-3.48	-3.57	-3.57	-3.64	3.99	3.86	3.86	3.78				
3.4 3.4	RuYin		My	0.00	0.00	0.00	0.00	0.00	0.00	0.00	0.00				
62	RuXfin		N	0.00	0.00	0.00	0.00	0.00	0.00	0.00	0.00				
	RuYfin		Tx	0.00	0.00	0.00	0.00	0.00	0.00	0.00	0.00				
	RsXin		Ty	5.35	5.40	5.40	5.44	5.59	5.54	5.54	5.50				
	RsYin		Mz	0.00	0.00	0.00	0.00	0.00	0.00	0.00	0.00				
	RsXfin		TetX%	-0.00363	-0.00461	-0.00461	-0.0053	-0.00901	-0.01140	-0.01140	-0.0130				
	RsYfin		TetY%	0.00000	0.00000	0.00000	0.0000	0.00000	0.00000	0.00000	0.0000				
15 18	RuXin		Mx	-2.96	-3.10	-3.10	-3.20	2.81	2.62	2.62	2.50				
3.4 3.4	RuYin		My	0.00	0.00	0.00	0.00	0.00	0.00	0.00	0.00				
63	RuXfin		N	0.00	0.00	0.00	0.00	0.00	0.00	0.00	0.00				
	RuYfin		Tx	0.00	0.00	0.00	0.00	0.00	0.00	0.00	0.00				
	RsXin		Ty	4.38	4.45	4.45	4.50	4.31	4.23	4.23	4.18				
	RsYin		Mz	0.00	0.00	0.00	0.00	0.00	0.00	0.00	0.00				
	RsXfin		TetX%	-0.00319	-0.00404	-0.00404	-0.0046	-0.00762	-0.00965	-0.00965	-0.0110				
	RsYfin		TetY%	0.00000	0.00000	0.00000	0.0000	0.00000	0.00000	0.00000	0.0000				

SCUOLA ORISTANO_S.FATTO

RISULTATI PUSHOVER ASTE - PUSH N.ro 8 - Prop.Massa:-Fy+0.3*Fx+Ecc5%

Iniz/Fin Filo Quota Asta3D	Tipo di Rotaz.	Capacita di Rotaz. (%)	Tipo di Ris- posta	RISPOSTE ESTREMO INIZIALE						RISPOSTE ESTREMO FINALE					
				S.L. DANNO		S.L. VITA		S.L. COLLASSO		S.L. DANNO		S.L. VITA		S.L. COLLASSO	
				Domanda t;m	Capacit t;m	Domanda t;m	Capacit t;m	Domanda t;m	Capacita t;m	Domanda t;m	Capacit t;m	Domanda t;m	Capacit t;m	Domanda t;m	Capacita t;m
16 19	RuXin		Mx	-2.35	-2.56	-2.56	-2.70	0.37	0.18	0.18	0.05				
3.4 3.4	RuYin		My	0.00	0.00	0.00	0.00	0.00	0.00	0.00	0.00				
64	RuXfin		N	0.00	0.00	0.00	0.00	0.00	0.00	0.00	0.00				
	RuYfin		Tx	0.00	0.00	0.00	0.00	0.00	0.00	0.00	0.00				
	RsXin		Ty	2.40	2.49	2.49	2.55	1.49	1.40	1.40	1.34				
	RsYin		Mz	0.00	0.00	0.00	0.00	0.00	0.00	0.00	0.00				
	RsXfin		TetX%	-0.00739	-0.00937	-0.00937	-0.0107	-0.00577	-0.00731	-0.00731	-0.0084				
	RsYfin		TetY%	0.00000	0.00000	0.00000	0.0000	0.00000	0.00000	0.00000	0.0000				
17 20	RuXin		Mx	-5.11	-5.28	-5.28	-5.39	2.36	2.18	2.18	2.06				
3.4 3.4	RuYin		My	0.00	0.00	0.00	0.00	0.00	0.00	0.00	0.00				
65	RuXfin		N	0.00	0.00	0.00	0.00	0.00	0.00	0.00	0.00				
	RuYfin		Tx	0.00	0.00	0.00	0.00	0.00	0.00	0.00	0.00				
	RsXin		Ty	6.09	6.17	6.17	6.23	4.84	4.77	4.77	4.71				
	RsYin		Mz	-0.04	-0.04	-0.04	-0.04	0.04	0.04	0.04	0.04				
	RsXfin		TetX%	-0.00894	-0.01131	-0.01131	-0.0129	-0.01025	-0.01303	-0.01303	-0.0149				
	RsYfin		TetY%	0.00000	0.00000	0.00000	0.0000	0.00000	0.00000	0.00000	0.0000				
18 21	RuXin	2.1685	Mx	-4.18	-4.38	-4.38	-4.51	2.07	1.91	1.91	1.81				
3.4 3.4	RuYin		My	0.00	0.00	0.00	0.00	0.00	0.00	0.00	0.00				
66	RuXfin		N	0.00	0.00	0.00	0.00	0.00	0.00	0.00	0.00				
Colla	RuYfin		Tx	0.00	0.00	0.00	0.00	0.00	0.00	0.00	0.00				
sso:	RsXin	0.4180	Ty	4.82	4.90	4.90	4.95	3.86	3.78	3.78	3.73				
FLESS	RsYin		Mz	0.00	0.00	0.00	0.00	0.00	0.00	0.00	0.00				
IONE	RsXfin		TetX%	-0.00752	-0.00953	-0.00953	-0.0109	-0.00403	-0.00510	-0.00510	-0.0058				
	RsYfin		TetY%	0.00000	0.00000	0.00000	0.0000	0.00000	0.00000	0.00000	0.0000				
19 22	RuXin		Mx	-1.76	-1.98	-1.98	-2.13	0.52	0.33	0.33	0.21				
3.4 3.4	RuYin		My	0.00	0.00	0.00	0.00	0.00	0.00	0.00	0.00				
67	RuXfin		N	0.00	0.00	0.00	0.00	0.00	0.00	0.00	0.00				
	RuYfin		Tx	0.00	0.00	0.00	0.00	0.00	0.00	0.00	0.00				
	RsXin		Ty	1.93	2.06	2.06	2.15	1.10	0.96	0.96	0.87				
	RsYin		Mz	0.00	0.00	0.00	0.00	0.00	0.00	0.00	0.00				
	RsXfin		TetX%	-0.00571	-0.00724	-0.00724	-0.0083	-0.00377	-0.00477	-0.00477	-0.0055				
	RsYfin		TetY%	0.00000	0.00000	0.00000	0.0000	0.00000	0.00000	0.00000	0.0000				
21 24	RuXin		Mx	-3.35	-3.59	-3.59	-3.76	-1.05	-1.39	-1.39	-1.62				
3.4 3.4	RuYin		My	0.00	0.00	0.00	0.00	0.00	0.00	0.00	0.00				
68	RuXfin		N	0.00	0.00	0.00	0.00	0.00	0.00	0.00	0.00				
	RuYfin		Tx	0.00	0.00	0.00	0.00	0.00	0.00	0.00	0.00				
	RsXin		Ty	4.24	4.43	4.43	4.57	1.31	1.11	1.11	0.98				
	RsYin		Mz	0.02	0.03	0.03	0.03	-0.02	-0.03	-0.03	-0.03				
	RsXfin		TetX%	-0.00360	-0.00456	-0.00456	-0.0052	-0.01014	-0.01284	-0.01284	-0.0147				
	RsYfin		TetY%	0.00000	0.00000	0.00000	0.0000	0.00000	0.00000	0.00000	0.0000				
22 26	RuXin		Mx	-2.24	-2.47	-2.47	-2.63	-0.87	-1.21	-1.21	-1.44				
3.4 3.4	RuYin		My	0.00	0.00	0.00	0.00	0.00	0.00	0.00	0.00				
69	RuXfin		N	0.00	0.00	0.00	0.00	0.00	0.00	0.00	0.00				
	RuYfin		Tx	0.00	0.00	0.00	0.00	0.00	0.00	0.00	0.00				
	RsXin		Ty	2.97	3.12	3.12	3.22	1.33	1.18	1.18	1.08				
	RsYin		Mz	0.01	0.01	0.01	0.02	-0.01	-0.01	-0.01	-0.02				
	RsXfin		TetX%	-0.00381	-0.00482	-0.00482	-0.0055	-0.01275	-0.01617	-0.01617	-0.0185				
	RsYfin		TetY%	0.00000	0.00000	0.00000	0.0000	0.00000	0.00000	0.00000	0.0000				
23 27	RuXin		Mx	-3.29	-3.57	-3.57	-3.77	3.01	2.67	2.67	2.44				
3.4 3.4	RuYin		My	0.00	0.00	0.00	0.00	0.00	0.00	0.00	0.00				
70	RuXfin		N	0.00	0.00	0.00	0.00	0.00	0.00	0.00	0.00				
	RuYfin		Tx	0.00	0.00	0.00	0.00	0.00	0.00	0.00	0.00				
	RsXin		Ty	5.18	5.35	5.35	5.46	5.04	4.88	4.88	4.76				
	RsYin		Mz	0.01	0.01	0.01	0.01	-0.01	-0.01	-0.01	-0.01				
	RsXfin		TetX%	-0.00778	-0.00957	-0.00957	-0.0108	-0.00735	-0.01042	-0.01042	-0.0125				
	RsYfin		TetY%	0.00000	0.00000	0.00000	0.0000	0.00000	0.00000	0.00000	0.0000				
25 29	RuXin		Mx	-1.78	-2.10	-2.10	-2.31	2.33	2.13	2.13	1.99				
3.4 3.4	RuYin		My	0.00	0.00	0.00	0.00	0.00	0.00	0.00	0.00				
71	RuXfin		N	0.00	0.00	0.00	0.00	0.00	0.00	0.00	0.00				
	RuYfin		Tx	0.00	0.00	0.00	0.00	0.00	0.00	0.00	0.00				
	RsXin		Ty	3.60	3.74	3.74	3.83	3.89	3.76	3.76	3.66				
	RsYin		Mz	-0.01	-0.01	-0.01	-0.01	0.01	0.01	0.01	0.01				
	RsXfin		TetX%	-0.01251	-0.01585	-0.01585	-0.0181	-0.00252	-0.00320	-0.00320	-0.0037				
	RsYfin		TetY%	0.00000	0.00000	0.00000	0.0000	0.00000	0.00000	0.00000	0.0000				
27 30	RuXin	1.8425	Mx	-4.51	-4.52	-4.52	-4.52	2.12	2.01	2.01	1.94				
3.4 3.4	RuYin		My	0.00	0.00	0.00	0.00	0.00	0.00	0.00	0.00				
72	RuXfin		N	0.00	0.00	0.00	0.00	0.00	0.00	0.00	0.00				
Colla	RuYfin		Tx	0.00	0.00	0.00	0.00	0.00	0.00	0.00	0.00				
sso:	RsXin	0.3633	Ty	7.07	7.10	7.10	7.12	5.74	5.71	5.71	5.69				
FLESS	RsYin		Mz	-0.02	-0.02	-0.02	-0.02	0.02	0.02	0.02	0.02				
IONE	RsXfin		TetX%	-0.00820	-0.01213	-0.01213	-0.0148	-0.00415	-0.00564	-0.00564	-0.0067				
	RsYfin		TetY%	0.00000	0.00000	0.00000	0.0000	0.00000	0.00000	0.00000	0.0000				

SCUOLA ORISTANO_S.FATTO

RISULTATI PUSHOVER ASTE - PUSH N.ro 8 - Prop.Massa:-Fy+0.3*Fx+Ecc5%

Iniz/Fin Quota Asta3D	Tipo di Rotaz.	Capacita di Rotaz. (%)	Tipo di Ris- posta	RISPOSTE ESTREMO INIZIALE						RISPOSTE ESTREMO FINALE					
				S.L. DANNO		S.L. VITA		S.L. COLLASSO		S.L. DANNO		S.L. VITA		S.L. COLLASSO	
				Domanda t;m	Capacit t;m	Domanda t;m	Capacit t;m	Domanda t;m	Capacita t;m	Domanda t;m	Capacit t;m	Domanda t;m	Capacit t;m	Domanda t;m	Capacita t;m
28 33	RuXin		Mx	-2.59	-2.91	-2.91	-3.13	-2.28	-2.13	-2.13	-2.03				
3.4 3.4	RuYin		My	0.00	0.00	0.00	0.00	0.00	0.00	0.00	0.00				
73	RuXfin		N	0.00	0.00	0.00	0.00	0.00	0.00	0.00	0.00				
	RuYfin		Tx	0.00	0.00	0.00	0.00	0.00	0.00	0.00	0.00				
	RsXin		Ty	5.25	5.40	5.40	5.50	-2.86	-3.00	-3.00	-3.10				
	RsYin		Mz	0.19	0.20	0.20	0.20	-0.19	-0.20	-0.20	-0.20				
	RsXfin		TetX%	-0.00730	-0.00925	-0.00925	-0.0106	0.00499	0.00632	0.00632	0.0072				
	RsYfin		TetY%	0.00000	0.00000	0.00000	0.0000	0.00000	0.00000	0.00000	0.0000				
29 31	RuXin		Mx	-3.78	-3.99	-3.99	-4.13	-0.83	-1.16	-1.16	-1.38				
3.4 3.4	RuYin		My	0.00	0.00	0.00	0.00	0.00	0.00	0.00	0.00				
74	RuXfin		N	0.00	0.00	0.00	0.00	0.00	0.00	0.00	0.00				
	RuYfin		Tx	0.00	0.00	0.00	0.00	0.00	0.00	0.00	0.00				
	RsXin		Ty	4.83	4.98	4.98	5.08	2.27	2.12	2.12	2.02				
	RsYin		Mz	0.03	0.03	0.03	0.03	-0.03	-0.03	-0.03	-0.03				
	RsXfin		TetX%	-0.00273	-0.00345	-0.00345	-0.0039	-0.01204	-0.01525	-0.01525	-0.0174				
	RsYfin		TetY%	0.00000	0.00000	0.00000	0.0000	0.00000	0.00000	0.00000	0.0000				
30 36	RuXin		Mx	-3.45	-3.74	-3.74	-3.94	-1.34	-1.70	-1.70	-1.95				
3.4 3.4	RuYin		My	0.00	0.00	0.00	0.00	0.00	0.00	0.00	0.00				
75	RuXfin		N	0.00	0.00	0.00	0.00	0.00	0.00	0.00	0.00				
	RuYfin		Tx	0.00	0.00	0.00	0.00	0.00	0.00	0.00	0.00				
	RsXin		Ty	3.79	4.06	4.06	4.23	-0.04	-0.30	-0.30	-0.48				
	RsYin		Mz	0.03	0.03	0.03	0.03	-0.03	-0.03	-0.03	-0.03				
	RsXfin		TetX%	-0.00370	-0.00495	-0.00495	-0.0058	-0.00890	-0.01117	-0.01117	-0.0127				
	RsYfin		TetY%	0.00000	0.00000	0.00000	0.0000	0.00000	0.00000	0.00000	0.0000				
32 34	RuXin		Mx	-1.12	-1.41	-1.41	-1.61	-1.24	-1.57	-1.57	-1.79				
3.4 3.4	RuYin		My	0.00	0.00	0.00	0.00	0.00	0.00	0.00	0.00				
76	RuXfin		N	0.00	0.00	0.00	0.00	0.00	0.00	0.00	0.00				
	RuYfin		Tx	0.00	0.00	0.00	0.00	0.00	0.00	0.00	0.00				
	RsXin		Ty	2.49	2.96	2.96	3.28	-1.14	-1.61	-1.61	-1.94				
	RsYin		Mz	0.00	0.00	0.00	0.00	0.00	0.00	0.00	0.00				
	RsXfin		TetX%	-0.00639	-0.00809	-0.00809	-0.0093	-0.00807	-0.01022	-0.01022	-0.0117				
	RsYfin		TetY%	0.00000	0.00000	0.00000	0.0000	0.00000	0.00000	0.00000	0.0000				
33 35	RuXin		Mx	-4.19	-4.36	-4.36	-4.49	1.49	1.41	1.41	1.36				
3.4 3.4	RuYin		My	0.00	0.00	0.00	0.00	0.00	0.00	0.00	0.00				
77	RuXfin		N	0.00	0.00	0.00	0.00	0.00	0.00	0.00	0.00				
	RuYfin		Tx	0.00	0.00	0.00	0.00	0.00	0.00	0.00	0.00				
	RsXin		Ty	4.27	4.66	4.66	4.93	-4.03	-4.42	-4.42	-4.68				
	RsYin		Mz	0.11	0.11	0.11	0.11	-0.11	-0.11	-0.11	-0.11				
	RsXfin		TetX%	-0.00235	-0.00298	-0.00298	-0.0034	-0.00807	-0.01111	-0.01111	-0.0111				
	RsYfin		TetY%	0.00000	0.00000	0.00000	0.0000	0.00000	0.00000	0.00000	0.0000				
28 33	RuXin		Mx	2.26	2.10	2.10	1.99	-3.55	-3.50	-3.50	-3.46				
3.4 3.4	RuYin		My	0.00	0.00	0.00	0.00	0.00	0.00	0.00	0.00				
73	RuXfin		N	0.00	0.00	0.00	0.00	0.00	0.00	0.00	0.00				
	RuYfin		Tx	0.00	0.00	0.00	0.00	0.00	0.00	0.00	0.00				
	RsXin		Ty	2.27	2.36	2.36	2.42	0.13	0.04	0.04	-0.03				
	RsYin		Mz	-0.02	-0.02	-0.02	-0.02	0.02	0.02	0.02	0.02				
	RsXfin		TetX%	-0.00346	-0.00439	-0.00439	-0.0050	0.00202	0.00255	0.00255	0.0029				
	RsYfin		TetY%	0.00000	0.00000	0.00000	0.0000	0.00000	0.00000	0.00000	0.0000				
28 33	RuXin		Mx	3.54	3.50	3.50	3.47	-1.68	-1.74	-1.74	-1.78				
3.4 3.4	RuYin		My	0.00	0.00	0.00	0.00	0.00	0.00	0.00	0.00				
73	RuXfin		N	0.00	0.00	0.00	0.00	0.00	0.00	0.00	0.00				
	RuYfin		Tx	0.00	0.00	0.00	0.00	0.00	0.00	0.00	0.00				
	RsXin		Ty	-0.36	-0.27	-0.27	-0.21	2.76	2.67	2.67	2.61				
	RsYin		Mz	0.00	0.00	0.00	-0.01	0.00	0.00	0.00	0.01				
	RsXfin		TetX%	-0.00052	-0.00065	-0.00065	-0.0007	-0.00087	-0.00110	-0.00110	-0.0013				
	RsYfin		TetY%	0.00000	0.00000	0.00000	0.0000	0.00000	0.00000	0.00000	0.0000				
28 33	RuXin		Mx	1.62	1.68	1.68	1.71	3.42	3.23	3.23	3.09				
3.4 3.4	RuYin		My	0.00	0.00	0.00	0.00	0.00	0.00	0.00	0.00				
73	RuXfin		N	0.00	0.00	0.00	0.00	0.00	0.00	0.00	0.00				
	RuYfin		Tx	0.00	0.00	0.00	0.00	0.00	0.00	0.00	0.00				
	RsXin		Ty	-3.00	-2.89	-2.89	-2.81	5.40	5.28	5.28	5.20				
	RsYin		Mz	-0.15	-0.15	-0.15	-0.15	0.15	0.15	0.15	0.15				
	RsXfin		TetX%	0.00237	0.00301	0.00301	0.0034	-0.00423	-0.00535	-0.00535	-0.0061				
	RsYfin		TetY%	0.00000	0.00000	0.00000	0.0000	0.00000	0.00000	0.00000	0.0000				
33 35	RuXin		Mx	-1.41	-1.34	-1.34	-1.28	-0.99	-1.33	-1.33	-1.57				
3.4 3.4	RuYin		My	0.00	0.00	0.00	0.00	0.00	0.00	0.00	0.00				
77	RuXfin		N	0.00	0.00	0.00	0.00	0.00	0.00	0.00	0.00				
	RuYfin		Tx	0.00	0.00	0.00	0.00	0.00	0.00	0.00	0.00				
	RsXin		Ty	3.82	4.23	4.23	4.52	-3.57	-3.99	-3.99	-4.27				
	RsYin		Mz	-0.21	-0.21	-0.21	-0.21	0.21	0.21	0.21	0.21				
	RsXfin		TetX%	0.00126	0.00160	0.00160	0.0018	-0.00472	-0.00598	-0.00598	-0.0068				
	RsYfin		TetY%	0.00000	0.00000	0.00000	0.0000	0.00000	0.00000	0.00000	0.0000				

SCUOLA ORISTANO_S.FATTO

RISULTATI PUSHOVER ASTE - PUSH N.ro 9 - Prop.Modolo:+Fx-0.3*Fy+Ecc5%

Iniz/Fin Filo Quota Asta3D	Tipo di Rotaz.	Capacita di Rotaz. (%)	Tipo di Ris- posta	RISPOSTE ESTREMO INIZIALE						RISPOSTE ESTREMO FINALE					
				S.L. DANNO		S.L. VITA		S.L. COLLASSO		S.L. DANNO		S.L. VITA		S.L. COLLASSO	
				Domanda t:m	Capacit t:m	Domanda t:m	Capacit t:m	Domanda t:m	Capacita t:m	Domanda t:m	Capacit t:m	Domanda t:m	Capacit t:m	Domanda t:m	Capacita t:m
1 3.4 1	RuXin		Mx	0.48	0.52	0.52	0.59	0.50	0.55	0.55	0.55	0.64			
	RuYin		My	-0.47	-0.59	-0.59	-0.86	-1.18	-1.33	-1.33	-1.67				
	RuXfin		N	4.13	4.11	4.11	4.06	-4.78	-4.76	-4.76	-4.72				
	RuYfin		Tx	-0.57	-0.66	-0.66	-0.88	0.57	0.66	0.66	0.88				
	RsXin		Ty	-0.34	-0.37	-0.37	-0.42	0.34	0.37	0.37	0.42				
	RsYin		Mz	-0.01	-0.01	-0.01	-0.01	0.01	0.01	0.01	0.01				
	RsXfin		TetX%	0.00897	0.00981	0.00981	0.0116	0.01349	0.01476	0.01476	0.0175				
	RsYfin		TetY%	-0.03092	-0.03348	-0.03348	-0.0390	-0.05427	-0.05932	-0.05932	-0.0702				
2 3.4 2	RuXin		Mx	-0.01	-0.01	-0.01	-0.02	0.17	0.18	0.18	0.22				
	RuYin		My	-1.94	-2.09	-2.09	-2.40	-2.05	-2.22	-2.22	-2.58				
	RuXfin		N	10.80	10.77	10.77	10.71	-11.45	-11.42	-11.42	-11.36				
	RuYfin		Tx	-1.38	-1.48	-1.48	-1.72	1.38	1.48	1.48	1.72				
	RsXin		Ty	-0.05	-0.06	-0.06	-0.07	0.05	0.06	0.06	0.07				
	RsYin		Mz	-0.01	-0.01	-0.01	-0.01	0.01	0.01	0.01	0.01				
	RsXfin		TetX%	-0.00516	-0.00564	-0.00564	-0.0067	0.00928	0.01015	0.01015	0.0120				
	RsYfin		TetY%	-0.04200	-0.04526	-0.04526	-0.0523	-0.05590	-0.06105	-0.06105	-0.0722				
3 3.4 3	RuXin		Mx	-0.01	-0.01	-0.01	-0.01	0.13	0.14	0.14	0.17				
	RuYin		My	-2.14	-2.33	-2.33	-2.75	-2.17	-2.37	-2.37	-2.79				
	RuXfin		N	8.59	8.55	8.55	8.48	-9.24	-9.21	-9.21	-9.13				
	RuYfin		Tx	-1.49	-1.62	-1.62	-1.91	1.49	1.62	1.62	1.91				
	RsXin		Ty	-0.04	-0.04	-0.04	-0.05	0.04	0.04	0.04	0.05				
	RsYin		Mz	-0.01	-0.01	-0.01	-0.01	0.01	0.01	0.01	0.01				
	RsXfin		TetX%	-0.00411	-0.00449	-0.00449	-0.0053	0.00731	0.00798	0.00798	0.0094				
	RsYfin		TetY%	-0.05287	-0.05799	-0.05799	-0.0690	-0.05749	-0.06292	-0.06292	-0.0746				
4 3.4 4 Colla sso: NODO INIZI ALE	RuXin	0.0000	Mx	0.26	0.28	0.28	0.31	0.26	0.28	0.28	0.32				
	RuYin	0.0000	My	-2.13	-2.28	-2.28	-2.61	-2.16	-2.33	-2.33	-2.71				
	RuXfin	0.0000	N	4.71	4.83	4.83	5.08	-5.37	-5.48	-5.48	-5.73				
	RuYfin	0.0000	Tx	-1.48	-1.59	-1.59	-1.83	1.48	1.59	1.59	1.83				
	RsXin	0.0000	Ty	-0.18	-0.19	-0.19	-0.22	0.18	0.19	0.19	0.22				
	RsYin	0.0000	Mz	-0.01	-0.01	-0.01	-0.01	0.01	0.01	0.01	0.01				
	RsXfin	0.0000	TetX%	0.00384	0.00418	0.00418	0.0049	0.00684	0.00746	0.00746	0.0088				
	RsYfin	0.0000	TetY%	-0.03853	-0.04210	-0.04210	-0.0498	-0.05538	-0.06058	-0.06058	-0.0718				
5 3.4 5	RuXin		Mx	0.24	0.26	0.26	0.31	0.24	0.27	0.27	0.32				
	RuYin		My	0.02	0.03	0.03	0.03	-0.85	-0.92	-0.92	-1.09				
	RuXfin		N	1.80	1.80	1.80	1.81	-2.45	-2.45	-2.45	-2.46				
	RuYfin		Tx	-0.28	-0.31	-0.31	-0.37	0.28	0.31	0.31	0.37				
	RsXin		Ty	-0.16	-0.18	-0.18	-0.22	0.16	0.18	0.18	0.22				
	RsYin		Mz	-0.01	-0.01	-0.01	-0.01	0.01	0.01	0.01	0.01				
	RsXfin		TetX%	0.00723	0.00788	0.00788	0.0093	0.00734	0.00800	0.00800	0.0094				
	RsYfin		TetY%	0.02313	0.02531	0.02531	0.0300	-0.04439	-0.04855	-0.04855	-0.0575				
6 3.4 6	RuXin		Mx	0.50	0.54	0.54	0.65	0.51	0.56	0.56	0.67				
	RuYin		My	0.07	0.07	0.07	0.08	-0.82	-0.90	-0.90	-1.06				
	RuXfin		N	1.76	1.75	1.75	1.75	-2.41	-2.41	-2.41	-2.40				
	RuYfin		Tx	-0.26	-0.28	-0.28	-0.34	0.26	0.28	0.28	0.34				
	RsXin		Ty	-0.35	-0.38	-0.38	-0.45	0.35	0.38	0.38	0.45				
	RsYin		Mz	-0.01	-0.01	-0.01	-0.01	0.01	0.01	0.01	0.01				
	RsXfin		TetX%	0.01310	0.01433	0.01433	0.0170	0.01410	0.01542	0.01542	0.0183				
	RsYfin		TetY%	0.02331	0.02551	0.02551	0.0302	-0.04436	-0.04852	-0.04852	-0.0575				
7 3.4 7	RuXin		Mx	0.10	0.12	0.12	0.17	0.16	0.18	0.18	0.23				
	RuYin		My	-1.80	-1.95	-1.95	-2.28	-1.89	-2.06	-2.06	-2.42				
	RuXfin		N	4.15	4.46	4.46	5.12	-4.81	-5.11	-5.11	-5.77				
	RuYfin		Tx	-1.27	-1.38	-1.38	-1.62	1.27	1.38	1.38	1.62				
	RsXin		Ty	-0.09	-0.11	-0.11	-0.14	0.09	0.11	0.11	0.14				
	RsYin		Mz	-0.01	-0.01	-0.01	-0.01	0.01	0.01	0.01	0.01				
	RsXfin		TetX%	0.00568	0.00620	0.00620	0.0073	0.00711	0.00776	0.00776	0.0091				
	RsYfin		TetY%	-0.04018	-0.04395	-0.04395	-0.0521	-0.05176	-0.05661	-0.05661	-0.0671				
8 3.4 8	RuXin		Mx	0.27	0.31	0.31	0.38	0.38	0.42	0.42	0.51				
	RuYin		My	-1.46	-1.61	-1.61	-1.94	-1.69	-1.85	-1.85	-2.22				
	RuXfin		N	0.49	0.30	0.30	-0.10	-1.14	-0.95	-0.95	-0.55				
	RuYfin		Tx	-1.09	-1.20	-1.20	-1.43	1.09	1.20	1.20	1.43				
	RsXin		Ty	-0.23	-0.25	-0.25	-0.31	0.23	0.25	0.25	0.31				
	RsYin		Mz	-0.01	-0.01	-0.01	-0.01	0.01	0.01	0.01	0.01				
	RsXfin		TetX%	0.00816	0.00892	0.00892	0.0106	0.01337	0.01463	0.01463	0.0173				
	RsYfin		TetY%	-0.03991	-0.04365	-0.04365	-0.0517	-0.05172	-0.05657	-0.05657	-0.0670				
9 3.4 9	RuXin		Mx	0.37	0.40	0.40	0.48	0.42	0.46	0.46	0.54				
	RuYin		My	-1.94	-2.12	-2.12	-2.51	-1.97	-2.16	-2.16	-2.55				
	RuXfin		N	5.82	5.91	5.91	6.10	-6.48	-6.56	-6.56	-6.75				
	RuYfin		Tx	-1.35	-1.47	-1.47	-1.74	1.35	1.47	1.47	1.74				
	RsXin		Ty	-0.27	-0.30	-0.30	-0.35	0.27	0.30	0.30	0.35				
	RsYin		Mz	-0.01	-0.01	-0.01	-0.01	0.01	0.01	0.01	0.01				
	RsXfin		TetX%	0.00940	0.01028	0.01028	0.0122	0.01251	0.01368	0.01368	0.0162				
	RsYfin		TetY%	-0.05017	-0.05487	-0.05487	-0.0650	-0.05323	-0.05822	-0.05822	-0.0690				

SCUOLA ORISTANO S.FATTO

RISULTATI PUSHOVER ASTE - PUSH N.ro 9 - Prop.Modolo:+Fx-0.3*Fy+Ecc5%

Iniz/Fin Quota Asta3D	Filo	Tipo di Rotaz.	Capacita di Rotaz. (%)	Tipo di Ris- posta	RISPOSTE ESTREMO INIZIALE						RISPOSTE ESTREMO FINALE					
					S.L. DANNO		S.L. VITA		S.L. COLLASSO		S.L. DANNO		S.L. VITA		S.L. COLLASSO	
					Domanda t;m	Capacit t;m	Domanda t;m	Capacit t;m	Domanda t;m	Capacita t;m	Domanda t;m	Capacit t;m	Domanda t;m	Capacit t;m	Domanda t;m	Capacita t;m
10	10	RuXin		Mx	0.34	0.37		0.37	0.44		0.38	0.41		0.41	0.49	
3.4	0.0	RuYin		My	-1.66	-1.83		-1.83	-2.20		-1.81	-1.99		-1.99	-2.37	
10		RuXfin		N	8.14	8.22		8.22	8.40		-8.79	-8.87		-8.87	-9.06	
		RuYfin		Tx	-1.20	-1.32		-1.32	-1.58		1.20	1.32		1.32	1.58	
		RsXin		Ty	-0.25	-0.27		-0.27	-0.32		0.25	0.27		0.27	0.32	
		RsYin		Mz	-0.01	-0.01		-0.01	-0.01		0.01	0.01		0.01	0.01	
		RsXfin		TetX%	0.00716	0.00782		0.00782	0.0093		0.01109	0.01213		0.01213	0.0144	
		RsYfin		TetY%	-0.04685	-0.05124		-0.05124	-0.0607		-0.05274	-0.05769		-0.05769	-0.0684	
11	11	RuXin	1.5412	Mx	0.29	0.31		0.31	0.37		0.28	0.31		0.31	0.36	
3.4	0.0	RuYin	1.5331	My	-2.04	-2.21		-2.21	-2.57		-2.03	-2.21		-2.21	-2.59	
11		RuXfin		N	3.41	3.21		3.21	2.76		-4.07	-3.86		-3.86	-3.41	
Colla		RuYfin		Tx	-1.40	-1.52		-1.52	-1.78		1.40	1.52		1.52	1.78	
ssso:		RsXin	0.4617	Ty	-0.20	-0.21		-0.21	-0.25		0.20	0.21		0.21	0.25	
FLESS		RsYin	0.4595	Mz	-0.01	-0.01		-0.01	-0.01		0.01	0.01		0.01	0.01	
IONE		RsXfin		TetX%	0.00722	0.00788		0.00788	0.0093		0.00783	0.00855		0.00855	0.0101	
		RsYfin		TetY%	-0.04581	-0.05011		-0.05011	-0.0594		-0.05259	-0.05752		-0.05752	-0.0682	
12	12	RuXin		Mx	0.00	0.00		0.00	0.00		0.14	0.16		0.16	0.19	
3.4	0.0	RuYin		My	-1.86	-2.03		-2.03	-2.40		-1.93	-2.10		-2.10	-2.49	
12		RuXfin		N	7.92	7.90		7.90	7.86		-8.57	-8.55		-8.55	-8.51	
		RuYfin		Tx	-1.31	-1.43		-1.43	-1.69		1.31	1.43		1.43	1.69	
		RsXin		Ty	-0.05	-0.05		-0.05	-0.06		0.05	0.05		0.05	0.06	
		RsYin		Mz	-0.01	-0.01		-0.01	-0.01		0.01	0.01		0.01	0.01	
		RsXfin		TetX%	-0.00393	-0.00429		-0.00429	-0.0051		0.00778	0.00850		0.00850	0.0100	
		RsYfin		TetY%	-0.04723	-0.05165		-0.05165	-0.0612		-0.05280	-0.05775		-0.05775	-0.0684	
13	13	RuXin		Mx	0.57	0.61		0.61	0.70		0.53	0.58		0.58	0.67	
3.4	0.0	RuYin		My	0.03	0.03		0.03	0.03		-0.78	-0.86		-0.86	-1.01	
13		RuXfin		N	3.27	3.24		3.24	3.18		-3.92	-3.89		-3.89	-3.83	
		RuYfin		Tx	-0.26	-0.29		-0.29	-0.34		0.26	0.29		0.29	0.34	
		RsXin		Ty	-0.38	-0.41		-0.41	-0.47		0.38	0.41		0.41	0.47	
		RsYin		Mz	-0.01	-0.01		-0.01	-0.01		0.01	0.01		0.01	0.01	
		RsXfin		TetX%	0.01155	0.01263		0.01263	0.0150		0.01283	0.01403		0.01403	0.0166	
		RsYfin		TetY%	0.02140	0.02340		0.02340	0.0277		-0.04157	-0.04546		-0.04546	-0.0539	
14	14	RuXin		Mx	0.88	0.91		0.91	0.98		0.66	0.69		0.69	0.76	
3.4	0.0	RuYin		My	-0.07	-0.08		-0.08	-0.10		-0.81	-0.89		-0.89	-1.05	
14		RuXfin		N	9.41	9.38		9.38	9.33		-10.11	-10.08		-10.08	-10.02	
		RuYfin		Tx	-0.29	-0.31		-0.31	-0.37		0.29	0.31		0.31	0.37	
		RsXin		Ty	-0.49	-0.52		-0.52	-0.56		0.49	0.52		0.52	0.56	
		RsYin		Mz	-0.01	-0.01		-0.01	-0.01		0.01	0.01		0.01	0.01	
		RsXfin		TetX%	0.00953	0.01041		0.01041	0.0123		0.01088	0.01190		0.01190	0.0141	
		RsYfin		TetY%	0.01742	0.01905		0.01905	0.0226		-0.04318	-0.04722		-0.04722	-0.0559	
15	15	RuXin		Mx	0.60	0.63		0.63	0.69		0.47	0.50		0.50	0.55	
3.4	0.0	RuYin		My	0.02	0.02		0.02	0.03		-0.79	-0.86		-0.86	-1.01	
15		RuXfin		N	7.54	7.52		7.52	7.47		-8.20	-8.17		-8.17	-8.12	
		RuYfin		Tx	-0.26	-0.29		-0.29	-0.34		0.26	0.29		0.29	0.34	
		RsXin		Ty	-0.37	-0.39		-0.39	-0.43		0.37	0.39		0.39	0.43	
		RsYin		Mz	-0.01	-0.01		-0.01	-0.01		0.01	0.01		0.01	0.01	
		RsXfin		TetX%	0.00807	0.00880		0.00880	0.0104		0.00796	0.00868		0.00868	0.0102	
		RsYfin		TetY%	0.02157	0.02360		0.02360	0.0280		-0.04154	-0.04543		-0.04543	-0.0538	
16	16	RuXin		Mx	0.42	0.46		0.46	0.54		0.45	0.49		0.49	0.58	
3.4	0.0	RuYin		My	0.10	0.11		0.11	0.13		-0.69	-0.76		-0.76	-0.90	
16		RuXfin		N	4.38	4.38		4.38	4.38		-5.03	-5.03		-5.03	-5.04	
		RuYfin		Tx	-0.20	-0.22		-0.22	-0.26		0.20	0.22		0.22	0.26	
		RsXin		Ty	-0.30	-0.33		-0.33	-0.38		0.30	0.33		0.33	0.38	
		RsYin		Mz	-0.01	-0.01		-0.01	-0.01		0.01	0.01		0.01	0.01	
		RsXfin		TetX%	0.01023	0.01118		0.01118	0.0132		0.01264	0.01382		0.01382	0.0164	
		RsYfin		TetY%	0.02308	0.02524		0.02524	0.0299		-0.03899	-0.04264		-0.04264	-0.0505	
17	17	RuXin		Mx	0.37	0.40		0.40	0.47		0.37	0.41		0.41	0.48	
3.4	0.0	RuYin		My	0.08	0.08		0.08	0.09		-0.68	-0.74		-0.74	-0.89	
17		RuXfin		N	12.35	12.36		12.36	12.39		-13.05	-13.06		-13.06	-13.09	
		RuYfin		Tx	-0.19	-0.21		-0.21	-0.26		0.19	0.21		0.21	0.26	
		RsXin		Ty	-0.24	-0.26		-0.26	-0.31		0.24	0.26		0.26	0.31	
		RsYin		Mz	-0.01	-0.01		-0.01	-0.01		0.01	0.01		0.01	0.01	
		RsXfin		TetX%	0.00973	0.01063		0.01063	0.0126		0.01090	0.01191		0.01191	0.0141	
		RsYfin		TetY%	0.02186	0.02391		0.02391	0.0283		-0.04046	-0.04424		-0.04424	-0.0524	
18	18	RuXin		Mx	0.21	0.23		0.23	0.28		0.23	0.26		0.26	0.31	
3.4	0.0	RuYin		My	0.10	0.11		0.11	0.13		-0.69	-0.76		-0.76	-0.90	
18		RuXfin		N	9.73	9.73		9.73	9.74		-10.38	-10.39		-10.39	-10.39	
		RuYfin		Tx	-0.20	-0.22		-0.22	-0.27		0.20	0.22		0.22	0.27	
		RsXin		Ty	-0.15	-0.17		-0.17	-0.20		0.15	0.17		0.17	0.20	
		RsYin		Mz	-0.01	-0.01		-0.01	-0.01		0.01	0.01		0.01	0.01	
		RsXfin		TetX%	0.00603	0.00657		0.00657	0.0078		0.00766	0.00835		0.00835	0.0099	
		RsYfin		TetY%	0.02306	0.02521		0.02521	0.0299		-0.03900	-0.04264		-0.04264	-0.0505	

SCUOLA ORISTANO S.FATTO

RISULTATI PUSHOVER ASTE - PUSH N.ro 9 - Prop.Modolo:+Fx-0.3*Fy+Ecc5%

Iniz/Fin Quota Asta3D	Tipo di Rotaz.	Capacita di Rotaz. (%)	Tipo di Ris- posta	RISPOSTE ESTREMO INIZIALE						RISPOSTE ESTREMO FINALE					
				S.L. DANNO		S.L. VITA		S.L. COLLASSO		S.L. DANNO		S.L. VITA		S.L. COLLASSO	
				Domanda t;m	Capacit t;m	Domanda t;m	Capacit t;m	Domanda t;m	Capacita t;m	Domanda t;m	Capacit t;m	Domanda t;m	Capacit t;m	Domanda t;m	Capacita t;m
19 3.4 19	RuXin		Mx	0.28	0.32	0.32	0.41	0.36	0.41	0.41	0.50				
	RuYin		My	0.09	0.10	0.10	0.12	-0.65	-0.71	-0.71	-0.84				
	RuXfin		N	3.60	3.60	3.60	3.62	-4.25	-4.26	-4.26	-4.27				
	RuYfin		Tx	-0.19	-0.21	-0.21	-0.25	0.19	0.21	0.21	0.25				
	RsXin		Ty	-0.22	-0.25	-0.25	-0.31	0.22	0.25	0.25	0.31				
	RsYin		Mz	-0.01	-0.01	-0.01	-0.01	0.01	0.01	0.01	0.01				
	RsXfin		TetX%	0.01085	0.01187	0.01187	0.0141	0.01273	0.01392	0.01392	0.0165				
	RsYfin		TetY%	0.02183	0.02386	0.02386	0.0283	-0.03685	-0.04028	-0.04028	-0.0477				
	20 3.4 20	RuXin		Mx	-0.50	-0.49	-0.49	-0.47	-0.11	-0.09	-0.09	-0.04			
RuYin			My	0.62	0.61	0.61	0.59	-0.34	-0.41	-0.41	-0.56				
RuXfin			N	9.26	9.23	9.23	9.15	-9.96	-9.92	-9.92	-9.85				
RuYfin			Tx	0.09	0.06	0.06	0.01	-0.09	-0.06	-0.06	-0.01				
RsXin			Ty	0.20	0.19	0.19	0.17	-0.20	-0.19	-0.19	-0.17				
RsYin			Mz	-0.01	-0.01	-0.01	-0.01	0.01	0.01	0.01	0.01				
RsXfin			TetX%	-0.0022	-0.0024	-0.0024	-0.003	0.01002	0.01096	0.01096	0.0130				
RsYfin			TetY%	0.01476	0.01614	0.01614	0.0191	-0.03875	-0.04237	-0.04237	-0.0502				
21 3.4 21		RuXin		Mx	0.02	0.04	0.04	0.09	0.12	0.15	0.15	0.20			
	RuYin		My	0.05	0.06	0.06	0.07	-0.68	-0.74	-0.74	-0.88				
	RuXfin		N	8.30	8.31	8.31	8.32	-8.96	-8.96	-8.96	-8.97				
	RuYfin		Tx	-0.22	-0.24	-0.24	-0.28	0.22	0.24	0.24	0.28				
	RsXin		Ty	-0.05	-0.07	-0.07	-0.10	0.05	0.07	0.07	0.10				
	RsYin		Mz	-0.01	-0.01	-0.01	-0.01	0.01	0.01	0.01	0.01				
	RsXfin		TetX%	0.00656	0.00716	0.00716	0.0084	0.00774	0.00844	0.00844	0.0100				
	RsYfin		TetY%	0.02028	0.02217	0.02217	0.0263	-0.03707	-0.04053	-0.04053	-0.0480				
	22 3.4 22	RuXin		Mx	0.66	0.71	0.71	0.80	0.59	0.64	0.64	0.73			
RuYin			My	0.06	0.07	0.07	0.08	-0.64	-0.70	-0.70	-0.83				
RuXfin			N	4.35	4.35	4.35	4.35	-5.00	-5.00	-5.00	-5.01				
RuYfin			Tx	-0.20	-0.22	-0.22	-0.26	0.20	0.22	0.22	0.26				
RsXin			Ty	-0.43	-0.46	-0.46	-0.53	0.43	0.46	0.46	0.53				
RsYin			Mz	-0.01	-0.01	-0.01	-0.01	0.01	0.01	0.01	0.01				
RsXfin			TetX%	0.01166	0.01275	0.01275	0.0151	0.01285	0.01405	0.01405	0.0166				
RsYfin			TetY%	0.01972	0.02155	0.02155	0.0255	-0.03552	-0.03883	-0.03883	-0.0460				
23 3.4 23		RuXin		Mx	0.54	0.56	0.56	0.61	0.48	0.51	0.51	0.58			
	RuYin		My	-1.00	-1.11	-1.11	-1.33	-1.27	-1.39	-1.39	-1.66				
	RuXfin		N	9.46	9.45	9.45	9.44	-10.11	-10.10	-10.10	-10.10				
	RuYfin		Tx	-0.78	-0.86	-0.86	-1.03	0.78	0.86	0.86	1.03				
	RsXin		Ty	-0.35	-0.37	-0.37	-0.41	0.35	0.37	0.37	0.41				
	RsYin		Mz	-0.01	-0.01	-0.01	-0.01	0.01	0.01	0.01	0.01				
	RsXfin		TetX%	0.00495	0.00541	0.00541	0.0064	0.01028	0.01123	0.01123	0.0133				
	RsYfin		TetY%	-0.02392	-0.02615	-0.02615	-0.0310	-0.04194	-0.04584	-0.04584	-0.0543				
	24 3.4 24	RuXin		Mx	-0.09	-0.07	-0.07	-0.03	0.06	0.08	0.08	0.13			
RuYin			My	-1.58	-1.72	-1.72	-2.01	-1.61	-1.75	-1.75	-2.07				
RuXfin			N	1.81	1.58	1.58	1.10	-2.46	-2.24	-2.24	-1.75				
RuYfin			Tx	-1.10	-1.20	-1.20	-1.41	1.10	1.20	1.20	1.41				
RsXin			Ty	0.01	0.00	0.00	-0.03	-0.01	0.00	0.00	0.03				
RsYin			Mz	-0.01	-0.01	-0.01	-0.01	0.01	0.01	0.01	0.01				
RsXfin			TetX%	0.00445	0.00485	0.00485	0.0057	0.00742	0.00810	0.00810	0.0096				
RsYfin			TetY%	-0.03746	-0.04095	-0.04095	-0.0485	-0.04393	-0.04802	-0.04802	-0.0568				
25 3.4 25		RuXin		Mx	0.87	0.89	0.89	0.92	0.62	0.64	0.64	0.68			
	RuYin		My	-1.36	-1.48	-1.48	-1.75	-1.48	-1.62	-1.62	-1.91				
	RuXfin		N	5.51	5.77	5.77	6.35	-6.16	-6.43	-6.43	-7.00				
	RuYfin		Tx	-0.98	-1.07	-1.07	-1.26	0.98	1.07	1.07	1.26				
	RsXin		Ty	-0.51	-0.53	-0.53	-0.55	0.51	0.53	0.53	0.55				
	RsYin		Mz	-0.01	-0.01	-0.01	-0.01	0.01	0.01	0.01	0.01				
	RsXfin		TetX%	0.00355	0.00387	0.00387	0.0046	0.00680	0.00741	0.00741	0.0087				
	RsYfin		TetY%	-0.03278	-0.03583	-0.03583	-0.0424	-0.04324	-0.04726	-0.04726	-0.0559				
	26 3.4 26	RuXin		Mx	-0.09	-0.06	-0.06	0.01	0.14	0.18	0.18	0.26			
RuYin			My	-1.31	-1.45	-1.45	-1.75	-1.41	-1.55	-1.55	-1.86				
RuXfin			N	3.40	3.38	3.38	3.35	-4.05	-4.04	-4.04	-4.00				
RuYfin			Tx	-0.94	-1.04	-1.04	-1.25	0.94	1.04	1.04	1.25				
RsXin			Ty	-0.02	-0.04	-0.04	-0.09	0.02	0.04	0.04	0.09				
RsYin			Mz	-0.01	-0.01	-0.01	-0.01	0.01	0.01	0.01	0.01				
RsXfin			TetX%	0.00801	0.00876	0.00876	0.0104	0.01231	0.01346	0.01346	0.0159				
RsYfin			TetY%	-0.03921	-0.04285	-0.04285	-0.0507	-0.04215	-0.04607	-0.04607	-0.0545				
27 3.4 27		RuXin		Mx	0.54	0.57	0.57	0.65	0.48	0.52	0.52	0.60			
	RuYin		My	-1.10	-1.20	-1.20	-1.41	-1.29	-1.40	-1.40	-1.66				
	RuXfin		N	13.92	13.97	13.97	14.08	-14.57	-14.62	-14.62	-14.73				
	RuYfin		Tx	-0.82	-0.90	-0.90	-1.06	0.82	0.90	0.90	1.06				
	RsXin		Ty	-0.35	-0.38	-0.38	-0.43	0.35	0.38	0.38	0.43				
	RsYin		Mz	-0.01	-0.01	-0.01	-0.01	0.01	0.01	0.01	0.01				
	RsXfin		TetX%	0.01002	0.01095	0.01095	0.0130	0.01102	0.01204	0.01204	0.0143				
	RsYfin		TetY%	-0.02232	-0.02439	-0.02439	-0.0289	-0.03967	-0.04335	-0.04335	-0.0513				

SCUOLA ORISTANO S.FATTO

RISULTATI PUSHOVER ASTE - PUSH N.ro 9 - Prop.Modolo:+Fx-0.3*Fy+Ecc5%

Iniz/Fin Quota Asta3D	Filo	Tipo di Rotaz.	Capacita di Rotaz. (%)	Tipo di Ris- posta	RISPOSTE ESTREMO INIZIALE						RISPOSTE ESTREMO FINALE					
					S.L. DANNO		S.L. VITA		S.L. COLLASSO		S.L. DANNO		S.L. VITA		S.L. COLLASSO	
					Domanda t;m	Capacit t;m	Domanda t;m	Capacit t;m	Domanda t;m	Capacita t;m	Domanda t;m	Capacit t;m	Domanda t;m	Capacit t;m	Domanda t;m	Capacita t;m
28 3.4 28	28 0.0	RuXin		Mx	2.21	2.24	2.24	2.32	1.54	1.58	1.58	1.68				
		RuYin		My	-1.51	-1.62	-1.62	-1.86	-1.53	-1.65	-1.65	-1.92				
		RuXfin		N	6.85	6.79	6.79	6.67	-7.50	-7.44	-7.44	-7.32				
		RuYfin		Tx	-1.05	-1.13	-1.13	-1.30	1.05	1.13	1.13	1.30				
		RsXin		Ty	-1.29	-1.32	-1.32	-1.38	1.29	1.32	1.32	1.38				
		RsYin		Mz	-0.01	-0.01	-0.01	-0.01	0.01	0.01	0.01	0.01				
		RsXfin		TetX%	0.00877	0.00960	0.00960	0.0114	0.01416	0.01549	0.01549	0.0184				
		RsYfin		TetY%	-0.02779	-0.03037	-0.03037	-0.0359	-0.04047	-0.04423	-0.04423	-0.0523				
		29 3.4 29		29 0.0	RuXin		Mx	0.18	0.21	0.21	0.26	0.21	0.24	0.24	0.29	
RuYin	My		0.02		0.02		0.02	0.03	-0.62	-0.68	-0.68	-0.81				
RuXfin	N		9.31		9.32		9.32	9.32	-9.97	-9.97	-9.97	-9.98				
RuYfin	Tx		-0.21		-0.23		-0.23	-0.27	0.21	0.23	0.23	0.27				
RsXin	Ty		-0.14		-0.15		-0.15	-0.19	0.14	0.15	0.15	0.19				
RsYin	Mz		-0.01		-0.01		-0.01	-0.01	0.01	0.01	0.01	0.01				
RsXfin	TetX%		0.00646		0.00704		0.00704	0.0083	0.00723	0.00788	0.00788	0.0093				
RsYfin	TetY%		0.01781		0.01946		0.01946	0.0230	-0.03377	-0.03691	-0.03691	-0.0437				
30 3.4 30	30 0.0		RuXin				Mx	-0.13	-0.10	-0.10	-0.02	0.09	0.13	0.13	0.21	
		RuYin	My	-0.36		-0.46	-0.46	-0.66	-0.81	-0.92	-0.92	-1.17				
		RuXfin	N	10.18		10.17	10.17	10.13	-10.83	-10.82	-10.82	-10.78				
		RuYfin	Tx	-0.41		-0.48	-0.48	-0.63	0.41	0.48	0.48	0.63				
		RsXin	Ty	0.01		-0.01	-0.01	-0.06	-0.01	0.01	0.01	0.06				
		RsYin	Mz	-0.01		-0.01	-0.01	-0.01	0.01	0.01	0.01	0.01				
		RsXfin	TetX%	0.00999		0.01092	0.01092	0.0129	0.01102	0.01204	0.01204	0.0142				
		RsYfin	TetY%	-0.02203		-0.02407	-0.02407	-0.0285	-0.03769	-0.04118	-0.04118	-0.0487				
		31 3.4 31	31 0.0	RuXin			Mx	-0.43	-0.41	-0.41	-0.37	-0.15	-0.13	-0.13	-0.09	
RuYin	My			-1.64	-1.73		-1.73	-1.93	-1.57	-1.68	-1.68	-1.92				
RuXfin	N			4.54	4.57		4.57	4.63	-5.20	-5.22	-5.22	-5.28				
RuYfin	Tx			-1.10	-1.17		-1.17	-1.33	1.10	1.17	1.17	1.33				
RsXin	Ty			0.20	0.19		0.19	0.16	-0.20	-0.19	-0.19	-0.16				
RsYin	Mz			-0.01	-0.01		-0.01	-0.01	0.01	0.01	0.01	0.01				
RsXfin	TetX%			0.00480	0.00524		0.00524	0.0062	0.00698	0.00761	0.00761	0.0090				
RsYfin	TetY%			-0.02137	-0.02334		-0.02334	-0.0276	-0.03760	-0.04108	-0.04108	-0.0486				
32 3.4 32	32 0.0			RuXin			Mx	0.45	0.48	0.48	0.55	0.45	0.49	0.49	0.57	
		RuYin	My	-1.11		-1.20	-1.20	-1.40	-1.21	-1.31	-1.31	-1.55				
		RuXfin	N	2.83		2.96	2.96	3.23	-3.51	-3.63	-3.63	-3.90				
		RuYfin	Tx	-0.77		-0.84	-0.84	-0.98	0.77	0.84	0.84	0.98				
		RsXin	Ty	-0.30		-0.32	-0.32	-0.37	0.30	0.32	0.32	0.37				
		RsYin	Mz	-0.01		-0.01	-0.01	-0.01	0.01	0.01	0.01	0.01				
		RsXfin	TetX%	0.00897		0.00981	0.00981	0.0116	0.01219	0.01333	0.01333	0.0158				
		RsYfin	TetY%	-0.02336		-0.02553	-0.02553	-0.0302	-0.03661	-0.04000	-0.04000	-0.0473				
		33 3.4 33	33 0.0	RuXin			Mx	-0.37	-0.33	-0.33	-0.22	0.01	0.06	0.06	0.17	
RuYin	My			-1.55	-1.65		-1.65	-1.84	-1.50	-1.61	-1.61	-1.85				
RuXfin	N			13.60	13.58		13.58	13.52	-14.26	-14.23	-14.23	-14.18				
RuYfin	Tx			-1.05	-1.12		-1.12	-1.27	1.05	1.12	1.12	1.27				
RsXin	Ty			0.13	0.09		0.09	0.02	-0.13	-0.09	-0.09	-0.02				
RsYin	Mz			-0.01	-0.01		-0.01	-0.01	0.01	0.01	0.01	0.01				
RsXfin	TetX%			0.01390	0.01521		0.01521	0.0180	0.01491	0.01631	0.01631	0.0193				
RsYfin	TetY%			-0.02171	-0.02372		-0.02372	-0.0281	-0.03705	-0.04048	-0.04048	-0.0479				
34 3.4 34	34 0.0			RuXin			Mx	0.32	0.35	0.35	0.43	0.39	0.43	0.43	0.51	
		RuYin	My	-1.37		-1.50	-1.50	-1.78	-1.38	-1.51	-1.51	-1.79				
		RuXfin	N	1.93		1.87	1.87	1.74	-2.58	-2.52	-2.52	-2.39				
		RuYfin	Tx	-0.95		-1.04	-1.04	-1.23	0.95	1.04	1.04	1.23				
		RsXin	Ty	-0.24		-0.27	-0.27	-0.32	0.24	0.27	0.27	0.32				
		RsYin	Mz	-0.01		-0.01	-0.01	-0.01	0.01	0.01	0.01	0.01				
		RsXfin	TetX%	0.00863		0.00943	0.00943	0.0112	0.01240	0.01356	0.01356	0.0161				
		RsYfin	TetY%	-0.03658		-0.03996	-0.03996	-0.0473	-0.03845	-0.04200	-0.04200	-0.0497				
		35 3.4 35	35 0.0	RuXin			Mx	0.43	0.47	0.47	0.57	0.49	0.54	0.54	0.64	
RuYin	My			-0.97	-1.07		-1.07	-1.28	-1.14	-1.26	-1.26	-1.50				
RuXfin	N			-2.12	-2.24		-2.24	-2.51	1.46	1.59	1.59	1.85				
RuYfin	Tx			-0.73	-0.80		-0.80	-0.96	0.73	0.80	0.80	0.96				
RsXin	Ty			-0.32	-0.35		-0.35	-0.42	0.32	0.35	0.35	0.42				
RsYin	Mz			-0.01	-0.01		-0.01	-0.01	0.01	0.01	0.01	0.01				
RsXfin	TetX%			0.01179	0.01289		0.01289	0.0153	0.01460	0.01597	0.01597	0.0189				
RsYfin	TetY%			-0.02456	-0.02683		-0.02683	-0.0317	-0.03668	-0.04007	-0.04007	-0.0474				
36 3.4 36	36 0.0			RuXin			Mx	0.24	0.28	0.28	0.35	0.31	0.35	0.35	0.42	
		RuYin	My	-1.11		-1.21	-1.21	-1.43	-1.23	-1.34	-1.34	-1.59				
		RuXfin	N	1.94		1.98	1.98	2.07	-2.59	-2.63	-2.63	-2.72				
		RuYfin	Tx	-0.81		-0.88	-0.88	-1.04	0.81	0.88	0.88	1.04				
		RsXin	Ty	-0.19		-0.21	-0.21	-0.26	0.19	0.21	0.21	0.26				
		RsYin	Mz	-0.01		-0.01	-0.01	-0.01	0.01	0.01	0.01	0.01				
		RsXfin	TetX%	0.00862		0.00942	0.00942	0.0111	0.01081	0.01182	0.01182	0.0140				
		RsYfin	TetY%	-0.02562		-0.02799	-0.02799	-0.0331	-0.03683	-0.04024	-0.04024	-0.0476				

SCUOLA ORISTANO S.FATTO

RISULTATI PUSHOVER ASTE - PUSH N.ro 9 - Prop.Modolo:+Fx-0.3*Fy+Ecc5%

Iniz/Fin Quota Asta3D	Tipo di Rotaz.	Capacita di Rotaz. (%)	Tipo di Ris- posta	RISPOSTE ESTREMO INIZIALE				RISPOSTE ESTREMO FINALE							
				S.L. DANNO		S.L. VITA		S.L. COLLASSO		S.L. DANNO		S.L. VITA		S.L. COLLASSO	
				Domanda t;m	Capacit t;m	Domanda t;m	Capacit t;m	Domanda t;m	Capacita t;m	Domanda t;m	Capacit t;m	Domanda t;m	Capacita t;m	Domanda t;m	Capacita t;m
4 3.4 37	3 3.4	RuXin RuYin RuXfin RuYfin RsXin RsYin RsXfin RsYfin	Mx My N Tx Ty Mz TetX% TetY%	-2.35 0.00 0.00 0.00 3.83 0.01 -0.1722 0.00000	-2.55 0.00 0.00 0.00 3.94 0.01 -0.1888 0.00000	-2.55 0.00 0.00 0.00 3.94 0.01 -0.1888 0.00000	-2.98 0.00 0.00 0.00 4.17 0.02 -0.225 0.0000	1.07 0.00 0.00 0.00 2.98 -0.01 -0.0498 0.00000	0.95 0.00 0.00 0.00 2.87 -0.01 -0.0533 0.00000	0.95 0.00 0.00 0.00 2.87 -0.01 -0.0533 0.00000	0.69 0.00 0.00 0.00 2.64 -0.02 -0.061 0.0000				
2 3.4 38 Colla sso: FLESS IONE	1 3.4	RuXin RuYin RuXfin RuYfin RsXin RsYin RsXfin RsYfin	Mx My N Tx Ty Mz TetX% TetY%	-4.47 0.00 0.00 0.00 5.97 -0.01 -0.2243 0.00000	-4.47 0.00 0.00 0.00 6.01 -0.01 -0.2582 0.00000	-4.47 0.00 0.00 0.00 6.01 -0.01 -0.2582 0.00000	-4.48 0.00 0.00 0.00 6.10 -0.01 -0.332 0.0000	-1.23 0.00 0.00 0.00 3.11 0.01 -0.2460 0.00000	-1.40 0.00 0.00 0.00 3.07 0.01 -0.2727 0.00000	-1.40 0.00 0.00 0.00 3.07 0.01 -0.2727 0.00000	-1.77 0.00 0.00 0.00 2.98 0.01 -0.330 0.0000				
3 3.4 39	2 3.4	RuXin RuYin RuXfin RuYfin RsXin RsYin RsXfin RsYfin	Mx My N Tx Ty Mz TetX% TetY%	-3.67 0.00 0.00 0.00 4.93 0.00 -0.0549 0.00000	-3.78 0.00 0.00 0.00 5.00 0.00 -0.0588 0.00000	-3.78 0.00 0.00 0.00 5.00 0.00 -0.0588 0.00000	-4.02 0.00 0.00 0.00 5.16 0.00 -0.067 0.0000	2.12 0.00 0.00 0.00 4.15 0.00 -0.1476 0.00000	1.94 0.00 0.00 0.00 4.08 0.00 -0.1674 0.00000	1.94 0.00 0.00 0.00 4.08 0.00 -0.1674 0.00000	1.55 0.00 0.00 0.00 3.92 0.00 -0.210 0.0000				
4 3.4 40	5 3.4	RuXin RuYin RuXfin RuYfin RsXin RsYin RsXfin RsYfin	Mx My N Tx Ty Mz TetX% TetY%	-0.27 0.00 0.00 0.00 0.61 -0.06 -0.0273 0.00000	-0.29 0.00 0.00 0.00 0.62 -0.07 -0.0298 0.00000	-0.29 0.00 0.00 0.00 0.62 -0.07 -0.0298 0.00000	-0.34 0.00 0.00 0.00 0.64 -0.08 -0.035 0.0000	0.50 0.00 0.00 0.00 0.74 0.06 0.00016 0.00000	0.49 0.00 0.00 0.00 0.73 0.07 0.00018 0.00000	0.49 0.00 0.00 0.00 0.73 0.07 0.00018 0.00000	0.47 0.00 0.00 0.00 0.71 0.08 0.0002 0.0000				
7 3.4 41	11 3.4	RuXin RuYin RuXfin RuYfin RsXin RsYin RsXfin RsYfin	Mx My N Tx Ty Mz TetX% TetY%	-1.97 0.00 0.00 0.00 3.48 -0.03 -0.0638 0.00000	-2.14 0.00 0.00 0.00 3.80 -0.03 -0.0698 0.00000	-2.14 0.00 0.00 0.00 3.80 -0.03 -0.0698 0.00000	-2.50 0.00 0.00 0.00 4.48 -0.03 -0.083 0.0000	0.09 0.00 0.00 0.00 -1.89 0.03 -0.0158 0.00000	0.04 0.00 0.00 0.00 -2.21 0.03 -0.0173 0.00000	0.04 0.00 0.00 0.00 -2.21 0.03 -0.0173 0.00000	-0.08 0.00 0.00 0.00 -2.89 0.03 -0.020 0.0000				
9 3.4 42	8 3.4	RuXin RuYin RuXfin RuYfin RsXin RsYin RsXfin RsYfin	Mx My N Tx Ty Mz TetX% TetY%	-1.81 0.00 0.00 0.00 4.18 0.01 -0.0242 0.00000	-1.92 0.00 0.00 0.00 4.35 0.01 -0.0264 0.00000	-1.92 0.00 0.00 0.00 4.35 0.01 -0.0264 0.00000	-2.15 0.00 0.00 0.00 4.70 0.01 -0.031 0.0000	-2.04 0.00 0.00 0.00 -0.09 -0.01 -0.1116 0.00000	-2.23 0.00 0.00 0.00 -0.26 -0.01 -0.1221 0.00000	-2.23 0.00 0.00 0.00 -0.26 -0.01 -0.1221 0.00000	-2.63 0.00 0.00 0.00 -0.62 -0.01 -0.145 0.0000				
10 3.4 43	9 3.4	RuXin RuYin RuXfin RuYfin RsXin RsYin RsXfin RsYfin	Mx My N Tx Ty Mz TetX% TetY%	-2.53 0.00 0.00 0.00 3.67 0.00 -0.0662 0.00000	-2.65 0.00 0.00 0.00 3.79 0.00 -0.0724 0.00000	-2.65 0.00 0.00 0.00 3.79 0.00 -0.0724 0.00000	-2.92 0.00 0.00 0.00 4.04 0.00 -0.086 0.0000	-0.38 0.00 0.00 0.00 0.61 0.00 -0.0379 0.00000	-0.48 0.00 0.00 0.00 0.49 0.00 -0.0414 0.00000	-0.48 0.00 0.00 0.00 0.49 0.00 -0.0414 0.00000	-0.69 0.00 0.00 0.00 0.24 0.00 -0.049 0.0000				
11 3.4 44	12 3.4	RuXin RuYin RuXfin RuYfin RsXin RsYin RsXfin RsYfin	Mx My N Tx Ty Mz TetX% TetY%	-2.10 0.00 0.00 0.00 3.76 0.01 -0.0823 0.00000	-2.22 0.00 0.00 0.00 3.84 0.01 -0.0900 0.00000	-2.22 0.00 0.00 0.00 3.84 0.01 -0.0900 0.00000	-2.48 0.00 0.00 0.00 4.01 0.02 -0.107 0.0000	0.75 0.00 0.00 0.00 2.83 -0.01 -0.0703 0.00000	0.63 0.00 0.00 0.00 2.75 -0.01 -0.0768 0.00000	0.63 0.00 0.00 0.00 2.75 -0.01 -0.0768 0.00000	0.39 0.00 0.00 0.00 2.57 -0.02 -0.091 0.0000				
12 3.4 45	10 3.4	RuXin RuYin RuXfin RuYfin RsXin RsYin RsXfin RsYfin	Mx My N Tx Ty Mz TetX% TetY%	-3.03 0.00 0.00 0.00 4.41 -0.01 -0.0654 0.00000	-3.12 0.00 0.00 0.00 4.47 -0.01 -0.0715 0.00000	-3.12 0.00 0.00 0.00 4.47 -0.01 -0.0715 0.00000	-3.33 0.00 0.00 0.00 4.61 -0.01 -0.085 0.0000	0.26 0.00 0.00 0.00 2.63 0.01 -0.0686 0.00000	0.16 0.00 0.00 0.00 2.56 0.01 -0.0750 0.00000	0.16 0.00 0.00 0.00 2.56 0.01 -0.0750 0.00000	-0.05 0.00 0.00 0.00 2.43 0.01 -0.089 0.0000				

SCUOLA ORISTANO_S.FATTO

RISULTATI PUSHOVER ASTE - PUSH N.ro 9 - Prop.Modolo:+Fx-0.3*Fy+Ecc5%

Iniz/Fin Quota Asta3D	Tipo di Rotaz.	Capacita di Rotaz. (%)	Tipo di Ris- posta	RISPOSTE ESTREMO INIZIALE				RISPOSTE ESTREMO FINALE								
				S.L. DANNO		S.L. VITA		S.L. DANNO		S.L. VITA		S.L. COLLASSO				
				Domanda t;m	Capacit t;m	Domanda t;m	Capacit t;m	Domanda t;m	Capacit t;m	Domanda t;m	Capacit t;m	Domanda t;m	Capacit t;m	Domanda t;m	Capacit t;m	
1 3.4 46	RuXin		Mx	-0.55	-0.59	-0.59	-0.70	0.29	0.26	0.26	0.19					
	RuYin		My	0.00	0.00	0.00	0.00	0.00	0.00	0.00	0.00					
	RuXfin		N	0.00	0.00	0.00	0.00	0.00	0.00	0.00	0.00					
	RuYfin		Tx	0.00	0.00	0.00	0.00	0.00	0.00	0.00	0.00					
	RsXin		Ty	0.75	0.77	0.77	0.82	0.60	0.58	0.58	0.53					
	RsYin		Mz	-0.01	-0.02	-0.02	-0.02	0.01	0.02	0.02	0.02					
	RsXfin		TetX%	-0.00488	-0.00534	-0.00534	-0.0063	-0.00136	-0.00148	-0.00148	-0.00148	-0.0017				
	RsYfin		TetY%	0.00000	0.00000	0.00000	0.0000	0.00000	0.00000	0.00000	0.00000	0.0000				
	20 3.4 47	RuXin		Mx	-2.09	-2.06	-2.06	-1.98	2.27	2.29	2.29	2.33				
RuYin			My	0.00	0.00	0.00	0.00	0.00	0.00	0.00	0.00					
RuXfin			N	0.00	0.00	0.00	0.00	0.00	0.00	0.00	0.00					
RuYfin			Tx	0.00	0.00	0.00	0.00	0.00	0.00	0.00	0.00					
RsXin			Ty	3.62	3.60	3.60	3.56	3.73	3.75	3.75	3.79					
RsYin			Mz	0.14	0.15	0.15	0.16	-0.14	-0.15	-0.15	-0.16					
RsXfin			TetX%	0.00594	0.00650	0.00650	0.0077	0.00035	0.00038	0.00038	0.0005					
RsYfin			TetY%	0.00000	0.00000	0.00000	0.0000	0.00000	0.00000	0.00000	0.0000					
5 3.4 48		RuXin		Mx	-0.79	-0.81	-0.81	-0.85	-0.18	-0.21	-0.21	-0.27				
	RuYin		My	0.00	0.00	0.00	0.00	0.00	0.00	0.00	0.00					
	RuXfin		N	0.00	0.00	0.00	0.00	0.00	0.00	0.00	0.00					
	RuYfin		Tx	0.00	0.00	0.00	0.00	0.00	0.00	0.00	0.00					
	RsXin		Ty	0.95	0.96	0.96	0.99	0.40	0.39	0.39	0.36					
	RsYin		Mz	0.06	0.06	0.06	0.07	-0.06	-0.06	-0.06	-0.07					
	RsXfin		TetX%	-0.00122	-0.00133	-0.00133	-0.0016	-0.00254	-0.00277	-0.00277	-0.0033					
	RsYfin		TetY%	0.00000	0.00000	0.00000	0.0000	0.00000	0.00000	0.00000	0.0000					
	6 3.4 49	RuXin		Mx	-0.89	-0.92	-0.92	-0.98	-0.42	-0.47	-0.47	-0.56				
RuYin			My	0.00	0.00	0.00	0.00	0.00	0.00	0.00	0.00					
RuXfin			N	0.00	0.00	0.00	0.00	0.00	0.00	0.00	0.00					
RuYfin			Tx	0.00	0.00	0.00	0.00	0.00	0.00	0.00	0.00					
RsXin			Ty	1.04	1.06	1.06	1.10	0.31	0.29	0.29	0.25					
RsYin			Mz	0.05	0.05	0.05	0.06	-0.05	-0.05	-0.05	-0.06					
RsXfin			TetX%	-0.00062	-0.00069	-0.00069	-0.0008	-0.00484	-0.00529	-0.00529	-0.0063					
RsYfin			TetY%	0.00000	0.00000	0.00000	0.0000	0.00000	0.00000	0.00000	0.0000					
26 3.4 50		RuXin		Mx	0.26	0.33	0.33	0.50	1.33	1.45	1.45	1.72				
	RuYin		My	0.00	0.00	0.00	0.00	0.00	0.00	0.00	0.00					
	RuXfin		N	0.00	0.00	0.00	0.00	0.00	0.00	0.00	0.00					
	RuYfin		Tx	0.00	0.00	0.00	0.00	0.00	0.00	0.00	0.00					
	RsXin		Ty	0.32	0.26	0.26	0.11	1.42	1.48	1.48	1.63					
	RsYin		Mz	0.05	0.05	0.05	0.05	-0.05	-0.05	-0.05	-0.05					
	RsXfin		TetX%	0.00370	0.00404	0.00404	0.0048	0.01811	0.01979	0.01979	0.0234					
	RsYfin		TetY%	0.00000	0.00000	0.00000	0.0000	0.00000	0.00000	0.00000	0.0000					
	9 3.4 51	RuXin		Mx	-0.40	-0.45	-0.45	-0.54	0.73	0.70	0.70	0.64				
RuYin			My	0.00	0.00	0.00	0.00	0.00	0.00	0.00	0.00					
RuXfin			N	0.00	0.00	0.00	0.00	0.00	0.00	0.00	0.00					
RuYfin			Tx	0.00	0.00	0.00	0.00	0.00	0.00	0.00	0.00					
RsXin			Ty	0.72	0.76	0.76	0.84	1.05	1.01	1.01	0.93					
RsYin			Mz	-0.10	-0.11	-0.11	-0.13	0.10	0.11	0.11	0.13					
RsXfin			TetX%	-0.00273	-0.00299	-0.00299	-0.0035	-0.00090	-0.00098	-0.00098	-0.0012					
RsYfin			TetY%	0.00000	0.00000	0.00000	0.0000	0.00000	0.00000	0.00000	0.0000					
24 3.4 52		RuXin		Mx	-1.90	-2.00	-2.00	-2.22	-0.74	-0.87	-0.87	-1.17				
	RuYin		My	0.00	0.00	0.00	0.00	0.00	0.00	0.00	0.00					
	RuXfin		N	0.00	0.00	0.00	0.00	0.00	0.00	0.00	0.00					
	RuYfin		Tx	0.00	0.00	0.00	0.00	0.00	0.00	0.00	0.00					
	RsXin		Ty	1.49	1.54	1.54	1.63	0.50	0.45	0.45	0.35					
	RsYin		Mz	-0.01	-0.01	-0.01	-0.01	0.01	0.01	0.01	0.01					
	RsXfin		TetX%	-0.00769	-0.00840	-0.00840	-0.0099	-0.01923	-0.02102	-0.02102	-0.0249					
	RsYfin		TetY%	0.00000	0.00000	0.00000	0.0000	0.00000	0.00000	0.00000	0.0000					
	25 3.4 53	RuXin		Mx	-1.57	-1.70	-1.70	-2.00	0.20	0.16	0.16	0.06				
RuYin			My	0.00	0.00	0.00	0.00	0.00	0.00	0.00	0.00					
RuXfin			N	0.00	0.00	0.00	0.00	0.00	0.00	0.00	0.00					
RuYfin			Tx	0.00	0.00	0.00	0.00	0.00	0.00	0.00	0.00					
RsXin			Ty	2.08	2.34	2.34	2.89	-1.82	-2.07	-2.07	-2.63					
RsYin			Mz	0.15	0.15	0.15	0.15	-0.15	-0.15	-0.15	-0.15					
RsXfin			TetX%	-0.00525	-0.00574	-0.00574	-0.0068	-0.00126	-0.00138	-0.00138	-0.0016					
RsYfin			TetY%	0.00000	0.00000	0.00000	0.0000	0.00000	0.00000	0.00000	0.0000					
26 3.4 54		RuXin		Mx	-1.44	-1.53	-1.53	-1.73	-0.46	-0.61	-0.61	-0.91				
	RuYin		My	0.00	0.00	0.00	0.00	0.00	0.00	0.00	0.00					
	RuXfin		N	0.00	0.00	0.00	0.00	0.00	0.00	0.00	0.00					
	RuYfin		Tx	0.00	0.00	0.00	0.00	0.00	0.00	0.00	0.00					
	RsXin		Ty	1.19	1.27	1.27	1.43	0.01	-0.07	-0.07	-0.23					
	RsYin		Mz	-0.08	-0.07	-0.07	-0.07	0.08	0.07	0.07	0.07					
	RsXfin		TetX%	-0.00351	-0.00383	-0.00383	-0.0045	-0.01325	-0.01448	-0.01448	-0.0171					
	RsYfin		TetY%	0.00000	0.00000	0.00000	0.0000	0.00000	0.00000	0.00000	0.0000					

SCUOLA ORISTANO S.FATTO

RISULTATI PUSHOVER ASTE - PUSH N.ro 9 - Prop.Modolo:+Fx-0.3*Fy+Ecc5%

Iniz/Fin Quota Asta3D	Tipo di Rotaz.	Capacita di Rotaz. (%)	Tipo di Ris- posta	RISPOSTE ESTREMO INIZIALE						RISPOSTE ESTREMO FINALE					
				S.L. DANNO		S.L. VITA		S.L. COLLASSO		S.L. DANNO		S.L. VITA		S.L. COLLASSO	
				Domanda t;m	Capacit t;m	Domanda t;m	Capacit t;m	Domanda t;m	Capacita t;m	Domanda t;m	Capacit t;m	Domanda t;m	Capacit t;m	Domanda t;m	Capacita t;m
10 14	RuXin		Mx	-0.27	-0.31	-0.31	-0.38	2.44	2.41	2.41	2.36				
3.4 3.4	RuYin		My	0.00	0.00	0.00	0.00	0.00	0.00	0.00	0.00				
55	RuXfin		N	0.00	0.00	0.00	0.00	0.00	0.00	0.00	0.00				
	RuYfin		Tx	0.00	0.00	0.00	0.00	0.00	0.00	0.00	0.00				
	RsXin		Ty	1.40	1.43	1.43	1.50	3.57	3.54	3.54	3.47				
	RsYin		Mz	-0.16	-0.18	-0.18	-0.22	0.16	0.18	0.18	0.22				
	RsXfin		TetX%	-0.00363	-0.00397	-0.00397	-0.0047	-0.00105	-0.00115	-0.00115	-0.0014				
	RsYfin		TetY%	0.00000	0.00000	0.00000	0.0000	0.00000	0.00000	0.00000	0.0000				
11 15	RuXin		Mx	-0.25	-0.29	-0.29	-0.35	1.92	1.89	1.89	1.84				
3.4 3.4	RuYin		My	0.00	0.00	0.00	0.00	0.00	0.00	0.00	0.00				
56	RuXfin		N	0.00	0.00	0.00	0.00	0.00	0.00	0.00	0.00				
	RuYfin		Tx	0.00	0.00	0.00	0.00	0.00	0.00	0.00	0.00				
	RsXin		Ty	1.14	1.17	1.17	1.23	2.81	2.78	2.78	2.72				
	RsYin		Mz	-0.11	-0.12	-0.12	-0.14	0.11	0.12	0.12	0.14				
	RsXfin		TetX%	-0.00179	-0.00195	-0.00195	-0.0023	-0.00107	-0.00117	-0.00117	-0.0014				
	RsYfin		TetY%	0.00000	0.00000	0.00000	0.0000	0.00000	0.00000	0.00000	0.0000				
31 30	RuXin		Mx	-2.00	-2.13	-2.13	-2.40	-0.63	-0.75	-0.75	-1.01				
3.4 3.4	RuYin		My	0.00	0.00	0.00	0.00	0.00	0.00	0.00	0.00				
57	RuXfin		N	0.00	0.00	0.00	0.00	0.00	0.00	0.00	0.00				
	RuYfin		Tx	0.00	0.00	0.00	0.00	0.00	0.00	0.00	0.00				
	RsXin		Ty	1.60	1.64	1.64	1.72	0.76	0.72	0.72	0.64				
	RsYin		Mz	0.00	0.00	0.00	0.00	0.00	0.00	0.00	0.00				
	RsXfin		TetX%	-0.01690	-0.01847	-0.01847	-0.0218	-0.01634	-0.01785	-0.01785	-0.0211				
	RsYfin		TetY%	0.00000	0.00000	0.00000	0.0000	0.00000	0.00000	0.00000	0.0000				
32 33	RuXin		Mx	-1.20	-1.31	-1.31	-1.54	0.22	0.11	0.11	-0.13				
3.4 3.4	RuYin		My	0.00	0.00	0.00	0.00	0.00	0.00	0.00	0.00				
58	RuXfin		N	0.00	0.00	0.00	0.00	0.00	0.00	0.00	0.00				
	RuYfin		Tx	0.00	0.00	0.00	0.00	0.00	0.00	0.00	0.00				
	RsXin		Ty	1.33	1.40	1.40	1.55	0.72	0.65	0.65	0.50				
	RsYin		Mz	0.02	0.02	0.02	0.02	-0.02	-0.02	-0.02	-0.02				
	RsXfin		TetX%	-0.01397	-0.01527	-0.01527	-0.0181	-0.01607	-0.01756	-0.01756	-0.0208				
	RsYfin		TetY%	0.00000	0.00000	0.00000	0.0000	0.00000	0.00000	0.00000	0.0000				
34 35	RuXin		Mx	-1.22	-1.30	-1.30	-1.47	-0.65	-0.78	-0.78	-1.06				
3.4 3.4	RuYin		My	0.00	0.00	0.00	0.00	0.00	0.00	0.00	0.00				
59	RuXfin		N	0.00	0.00	0.00	0.00	0.00	0.00	0.00	0.00				
	RuYfin		Tx	0.00	0.00	0.00	0.00	0.00	0.00	0.00	0.00				
	RsXin		Ty	1.76	1.83	1.83	1.97	0.59	0.53	0.53	0.39				
	RsYin		Mz	0.00	0.00	0.00	0.00	0.00	0.00	0.00	0.00				
	RsXfin		TetX%	-0.00228	-0.00249	-0.00249	-0.0029	-0.01253	-0.01369	-0.01369	-0.0162				
	RsYfin		TetY%	0.00000	0.00000	0.00000	0.0000	0.00000	0.00000	0.00000	0.0000				
36 34	RuXin		Mx	-1.38	-1.51	-1.51	-1.78	-0.36	-0.44	-0.44	-0.60				
3.4 3.4	RuYin		My	0.00	0.00	0.00	0.00	0.00	0.00	0.00	0.00				
60	RuXfin		N	0.00	0.00	0.00	0.00	0.00	0.00	0.00	0.00				
	RuYfin		Tx	0.00	0.00	0.00	0.00	0.00	0.00	0.00	0.00				
	RsXin		Ty	1.14	1.21	1.21	1.37	-0.06	-0.13	-0.13	-0.28				
	RsYin		Mz	0.00	0.00	0.00	0.00	0.00	0.00	0.00	0.00				
	RsXfin		TetX%	-0.01144	-0.01250	-0.01250	-0.0148	-0.00209	-0.00228	-0.00228	-0.0027				
	RsYfin		TetY%	0.00000	0.00000	0.00000	0.0000	0.00000	0.00000	0.00000	0.0000				
13 16	RuXin		Mx	-1.35	-1.37	-1.37	-1.41	1.32	1.29	1.29	1.24				
3.4 3.4	RuYin		My	0.00	0.00	0.00	0.00	0.00	0.00	0.00	0.00				
61	RuXfin		N	0.00	0.00	0.00	0.00	0.00	0.00	0.00	0.00				
	RuYfin		Tx	0.00	0.00	0.00	0.00	0.00	0.00	0.00	0.00				
	RsXin		Ty	1.95	1.96	1.96	1.98	1.94	1.93	1.93	1.91				
	RsYin		Mz	0.00	0.00	0.00	0.00	0.00	0.00	0.00	0.00				
	RsXfin		TetX%	-0.00149	-0.00163	-0.00163	-0.0019	-0.00261	-0.00286	-0.00286	-0.0034				
	RsYfin		TetY%	0.00000	0.00000	0.00000	0.0000	0.00000	0.00000	0.00000	0.0000				
14 17	RuXin		Mx	-3.22	-3.23	-3.23	-3.25	4.38	4.37	4.37	4.35				
3.4 3.4	RuYin		My	0.00	0.00	0.00	0.00	0.00	0.00	0.00	0.00				
62	RuXfin		N	0.00	0.00	0.00	0.00	0.00	0.00	0.00	0.00				
	RuYfin		Tx	0.00	0.00	0.00	0.00	0.00	0.00	0.00	0.00				
	RsXin		Ty	5.21	5.21	5.21	5.22	5.73	5.73	5.73	5.72				
	RsYin		Mz	0.00	0.00	0.00	0.00	0.00	0.00	0.00	0.00				
	RsXfin		TetX%	-0.00156	-0.00171	-0.00171	-0.0020	-0.00138	-0.00150	-0.00150	-0.0018				
	RsYfin		TetY%	0.00000	0.00000	0.00000	0.0000	0.00000	0.00000	0.00000	0.0000				
15 18	RuXin		Mx	-2.51	-2.51	-2.51	-2.52	3.37	3.36	3.36	3.33				
3.4 3.4	RuYin		My	0.00	0.00	0.00	0.00	0.00	0.00	0.00	0.00				
63	RuXfin		N	0.00	0.00	0.00	0.00	0.00	0.00	0.00	0.00				
	RuYfin		Tx	0.00	0.00	0.00	0.00	0.00	0.00	0.00	0.00				
	RsXin		Ty	4.14	4.15	4.15	4.16	4.54	4.53	4.53	4.52				
	RsYin		Mz	0.00	0.00	0.00	0.00	0.00	0.00	0.00	0.00				
	RsXfin		TetX%	-0.00002	-0.00002	-0.00002	0.0000	-0.00176	-0.00192	-0.00192	-0.0023				
	RsYfin		TetY%	0.00000	0.00000	0.00000	0.0000	0.00000	0.00000	0.00000	0.0000				

SCUOLA ORISTANO S.FATTO

RISULTATI PUSHOVER ASTE - PUSH N.ro 9 - Prop.Modolo:+Fx-0.3*Fy+Ecc5%

Iniz/Fin Quota Asta3D	Tipo di Rotaz.	Capacita di Rotaz. (%)	Tipo di Ris- posta	RISPOSTE ESTREMO INIZIALE						RISPOSTE ESTREMO FINALE					
				S.L. DANNO		S.L. VITA		S.L. COLLASSO		S.L. DANNO		S.L. VITA		S.L. COLLASSO	
				Domanda t;m	Capacit t;m	Domanda t;m	Capacit t;m	Domanda t;m	Capacita t;m	Domanda t;m	Capacit t;m	Domanda t;m	Capacit t;m	Domanda t;m	Capacita t;m
16 19	RuXin		Mx	-1.85	-1.87	-1.87	-1.93	0.83	0.81	0.81	0.76				
3.4 3.4	RuYin		My	0.00	0.00	0.00	0.00	0.00	0.00	0.00	0.00				
64	RuXfin		N	0.00	0.00	0.00	0.00	0.00	0.00	0.00	0.00				
	RuYfin		Tx	0.00	0.00	0.00	0.00	0.00	0.00	0.00	0.00				
	RsXin		Ty	2.18	2.19	2.19	2.21	1.71	1.70	1.70	1.68				
	RsYin		Mz	0.00	0.00	0.00	0.00	0.00	0.00	0.00	0.00				
	RsXfin		TetX%	-0.00257	-0.00281	-0.00281	-0.0033	-0.00203	-0.00222	-0.00222	-0.0026				
	RsYfin		TetY%	0.00000	0.00000	0.00000	0.0000	0.00000	0.00000	0.00000	0.0000				
17 20	RuXin		Mx	-4.78	-4.81	-4.81	-4.87	2.51	2.47	2.47	2.37				
3.4 3.4	RuYin		My	0.00	0.00	0.00	0.00	0.00	0.00	0.00	0.00				
65	RuXfin		N	0.00	0.00	0.00	0.00	0.00	0.00	0.00	0.00				
	RuYfin		Tx	0.00	0.00	0.00	0.00	0.00	0.00	0.00	0.00				
	RsXin		Ty	5.98	6.00	6.00	6.04	4.95	4.94	4.94	4.90				
	RsYin		Mz	-0.02	-0.02	-0.02	-0.02	0.02	0.02	0.02	0.02				
	RsXfin		TetX%	-0.00142	-0.00155	-0.00155	-0.0018	-0.01049	-0.01146	-0.01146	-0.0136				
	RsYfin		TetY%	0.00000	0.00000	0.00000	0.0000	0.00000	0.00000	0.00000	0.0000				
18 21	RuXin		Mx	-3.64	-3.66	-3.66	-3.69	2.49	2.48	2.48	2.45				
3.4 3.4	RuYin		My	0.00	0.00	0.00	0.00	0.00	0.00	0.00	0.00				
66	RuXfin		N	0.00	0.00	0.00	0.00	0.00	0.00	0.00	0.00				
	RuYfin		Tx	0.00	0.00	0.00	0.00	0.00	0.00	0.00	0.00				
	RsXin		Ty	4.60	4.61	4.61	4.62	4.08	4.07	4.07	4.06				
	RsYin		Mz	0.00	0.00	0.00	0.01	0.00	0.00	0.00	-0.01				
	RsXfin		TetX%	-0.00174	-0.00189	-0.00189	-0.0022	-0.00128	-0.00139	-0.00139	-0.0016				
	RsYfin		TetY%	0.00000	0.00000	0.00000	0.0000	0.00000	0.00000	0.00000	0.0000				
19 22	RuXin		Mx	-1.24	-1.27	-1.27	-1.32	0.97	0.95	0.95	0.90				
3.4 3.4	RuYin		My	0.00	0.00	0.00	0.00	0.00	0.00	0.00	0.00				
67	RuXfin		N	0.00	0.00	0.00	0.00	0.00	0.00	0.00	0.00				
	RuYfin		Tx	0.00	0.00	0.00	0.00	0.00	0.00	0.00	0.00				
	RsXin		Ty	1.60	1.62	1.62	1.65	1.42	1.41	1.41	1.37				
	RsYin		Mz	0.00	0.00	0.00	0.01	0.00	0.00	0.00	-0.01				
	RsXfin		TetX%	-0.00201	-0.00220	-0.00220	-0.0026	-0.00132	-0.00145	-0.00145	-0.0017				
	RsYfin		TetY%	0.00000	0.00000	0.00000	0.0000	0.00000	0.00000	0.00000	0.0000				
21 24	RuXin		Mx	-2.60	-2.62	-2.62	-2.65	-0.03	-0.05	-0.05	-0.10				
3.4 3.4	RuYin		My	0.00	0.00	0.00	0.00	0.00	0.00	0.00	0.00				
68	RuXfin		N	0.00	0.00	0.00	0.00	0.00	0.00	0.00	0.00				
	RuYfin		Tx	0.00	0.00	0.00	0.00	0.00	0.00	0.00	0.00				
	RsXin		Ty	3.65	3.66	3.66	3.69	1.90	1.88	1.88	1.86				
	RsYin		Mz	0.06	0.07	0.07	0.08	-0.06	-0.07	-0.07	-0.08				
	RsXfin		TetX%	-0.00041	-0.00045	-0.00045	-0.0005	-0.00221	-0.00242	-0.00242	-0.0029				
	RsYfin		TetY%	0.00000	0.00000	0.00000	0.0000	0.00000	0.00000	0.00000	0.0000				
22 26	RuXin		Mx	-1.68	-1.71	-1.71	-1.77	-0.04	-0.09	-0.09	-0.18				
3.4 3.4	RuYin		My	0.00	0.00	0.00	0.00	0.00	0.00	0.00	0.00				
69	RuXfin		N	0.00	0.00	0.00	0.00	0.00	0.00	0.00	0.00				
	RuYfin		Tx	0.00	0.00	0.00	0.00	0.00	0.00	0.00	0.00				
	RsXin		Ty	2.60	2.62	2.62	2.66	1.70	1.68	1.68	1.64				
	RsYin		Mz	0.04	0.05	0.05	0.06	-0.04	-0.05	-0.05	-0.06				
	RsXfin		TetX%	-0.00135	-0.00147	-0.00147	-0.0017	-0.00446	-0.00488	-0.00488	-0.0058				
	RsYfin		TetY%	0.00000	0.00000	0.00000	0.0000	0.00000	0.00000	0.00000	0.0000				
23 27	RuXin		Mx	-2.86	-2.91	-2.91	-3.03	3.61	3.58	3.58	3.51				
3.4 3.4	RuYin		My	0.00	0.00	0.00	0.00	0.00	0.00	0.00	0.00				
70	RuXfin		N	0.00	0.00	0.00	0.00	0.00	0.00	0.00	0.00				
	RuYfin		Tx	0.00	0.00	0.00	0.00	0.00	0.00	0.00	0.00				
	RsXin		Ty	4.91	4.94	4.94	4.99	5.31	5.29	5.29	5.24				
	RsYin		Mz	0.01	0.01	0.01	0.01	-0.01	-0.01	-0.01	-0.01				
	RsXfin		TetX%	-0.00576	-0.00629	-0.00629	-0.0075	-0.00143	-0.00157	-0.00157	-0.0019				
	RsYfin		TetY%	0.00000	0.00000	0.00000	0.0000	0.00000	0.00000	0.00000	0.0000				
25 29	RuXin		Mx	-0.80	-0.82	-0.82	-0.87	2.96	2.95	2.95	2.93				
3.4 3.4	RuYin		My	0.00	0.00	0.00	0.00	0.00	0.00	0.00	0.00				
71	RuXfin		N	0.00	0.00	0.00	0.00	0.00	0.00	0.00	0.00				
	RuYfin		Tx	0.00	0.00	0.00	0.00	0.00	0.00	0.00	0.00				
	RsXin		Ty	3.18	3.19	3.19	3.21	4.32	4.31	4.31	4.29				
	RsYin		Mz	-0.04	-0.04	-0.04	-0.05	0.04	0.04	0.04	0.05				
	RsXfin		TetX%	-0.00254	-0.00277	-0.00277	-0.0033	-0.00006	-0.00006	-0.00006	-0.0001				
	RsYfin		TetY%	0.00000	0.00000	0.00000	0.0000	0.00000	0.00000	0.00000	0.0000				
27 30	RuXin		Mx	-4.14	-4.15	-4.15	-4.18	2.53	2.52	2.52	2.49				
3.4 3.4	RuYin		My	0.00	0.00	0.00	0.00	0.00	0.00	0.00	0.00				
72	RuXfin		N	0.00	0.00	0.00	0.00	0.00	0.00	0.00	0.00				
	RuYfin		Tx	0.00	0.00	0.00	0.00	0.00	0.00	0.00	0.00				
	RsXin		Ty	6.85	6.86	6.86	6.87	5.95	5.95	5.95	5.94				
	RsYin		Mz	-0.02	-0.02	-0.02	-0.02	0.02	0.02	0.02	0.02				
	RsXfin		TetX%	-0.00084	-0.00092	-0.00092	-0.0011	-0.00087	-0.00095	-0.00095	-0.0011				
	RsYfin		TetY%	0.00000	0.00000	0.00000	0.0000	0.00000	0.00000	0.00000	0.0000				

SCUOLA ORISTANO S.FATTO

RISULTATI PUSHOVER ASTE - PUSH N.ro 9 - Prop.Modolo:+Fx-0.3*Fy+Ecc5%

Iniz/Fin Quota Asta3D	Tipo di Rotaz.	Capacita di Rotaz. (%)	Tipo di Ris- posta	RISPOSTE ESTREMO INIZIALE				RISPOSTE ESTREMO FINALE					
				S.L. DANNO		S.L. VITA		S.L. COLLASSO		S.L. DANNO		S.L. COLLASSO	
				Domanda t;m	Capacit t;m	Domanda t;m	Capacit t;m	Domanda t;m	Capacita t;m	Domanda t;m	Capacit t;m	Domanda t;m	Capacita t;m
28 33	RuXin		Mx	-1.87	-1.91	-1.91	-2.01	-2.60	-2.58	-2.58	-2.54		
3.4 3.4	RuYin		My	0.00	0.00	0.00	0.00	0.00	0.00	0.00	0.00		
73	RuXfin		N	0.00	0.00	0.00	0.00	0.00	0.00	0.00	0.00		
	RuYfin		Tx	0.00	0.00	0.00	0.00	0.00	0.00	0.00	0.00		
	RsXin		Ty	4.92	4.94	4.94	4.99	-2.53	-2.55	-2.55	-2.59		
	RsYin		Mz	0.19	0.19	0.19	0.19	-0.19	-0.19	-0.19	-0.19		
	RsXfin		TetX%	-0.00292	-0.00319	-0.00319	-0.0038	0.00200	0.00219	0.00219	0.0026		
	RsYfin		TetY%	0.00000	0.00000	0.00000	0.0000	0.00000	0.00000	0.00000	0.0000		
29 31	RuXin		Mx	-3.20	-3.22	-3.22	-3.25	0.13	0.11	0.11	0.05		
3.4 3.4	RuYin		My	0.00	0.00	0.00	0.00	0.00	0.00	0.00	0.00		
74	RuXfin		N	0.00	0.00	0.00	0.00	0.00	0.00	0.00	0.00		
	RuYfin		Tx	0.00	0.00	0.00	0.00	0.00	0.00	0.00	0.00		
	RsXin		Ty	4.40	4.42	4.42	4.44	2.70	2.69	2.69	2.66		
	RsYin		Mz	0.05	0.06	0.06	0.06	-0.05	-0.06	-0.06	-0.06		
	RsXfin		TetX%	-0.00097	-0.00106	-0.00106	-0.0013	-0.00239	-0.00260	-0.00260	-0.0031		
	RsYfin		TetY%	0.00000	0.00000	0.00000	0.0000	0.00000	0.00000	0.00000	0.0000		
30 36	RuXin		Mx	-2.81	-2.84	-2.84	-2.91	-0.43	-0.47	-0.47	-0.55		
3.4 3.4	RuYin		My	0.00	0.00	0.00	0.00	0.00	0.00	0.00	0.00		
75	RuXfin		N	0.00	0.00	0.00	0.00	0.00	0.00	0.00	0.00		
	RuYfin		Tx	0.00	0.00	0.00	0.00	0.00	0.00	0.00	0.00		
	RsXin		Ty	3.17	3.20	3.20	3.26	0.58	0.56	0.56	0.49		
	RsYin		Mz	0.04	0.04	0.04	0.04	-0.04	-0.04	-0.04	-0.04		
	RsXfin		TetX%	-0.00151	-0.00165	-0.00165	-0.0020	-0.00268	-0.00293	-0.00293	-0.0035		
	RsYfin		TetY%	0.00000	0.00000	0.00000	0.0000	0.00000	0.00000	0.00000	0.0000		
32 34	RuXin		Mx	-0.39	-0.43	-0.43	-0.50	-0.44	-0.48	-0.48	-0.56		
3.4 3.4	RuYin		My	0.00	0.00	0.00	0.00	0.00	0.00	0.00	0.00		
76	RuXfin		N	0.00	0.00	0.00	0.00	0.00	0.00	0.00	0.00		
	RuYfin		Tx	0.00	0.00	0.00	0.00	0.00	0.00	0.00	0.00		
	RsXin		Ty	1.32	1.37	1.37	1.49	0.03	-0.02	-0.02	-0.14		
	RsYin		Mz	0.01	0.02	0.02	0.02	-0.01	-0.02	-0.02	-0.02		
	RsXfin		TetX%	-0.00217	-0.00237	-0.00237	-0.0028	-0.00273	-0.00298	-0.00298	-0.0035		
	RsYfin		TetY%	0.00000	0.00000	0.00000	0.0000	0.00000	0.00000	0.00000	0.0000		
33 35	RuXin		Mx	-3.78	-3.80	-3.80	-3.86	1.65	1.64	1.64	1.62		
3.4 3.4	RuYin		My	0.00	0.00	0.00	0.00	0.00	0.00	0.00	0.00		
77	RuXfin		N	0.00	0.00	0.00	0.00	0.00	0.00	0.00	0.00		
	RuYfin		Tx	0.00	0.00	0.00	0.00	0.00	0.00	0.00	0.00		
	RsXin		Ty	3.39	3.44	3.44	3.56	-3.15	-3.20	-3.20	-3.32		
	RsYin		Mz	0.12	0.12	0.12	0.12	-0.12	-0.12	-0.12	-0.12		
	RsXfin		TetX%	-0.00092	-0.00101	-0.00101	-0.0012	-0.00035	-0.00038	-0.00038	-0.0004		
	RsYfin		TetY%	0.00000	0.00000	0.00000	0.0000	0.00000	0.00000	0.00000	0.0000		
28 33	RuXin		Mx	2.62	2.60	2.60	2.55	-3.65	-3.65	-3.65	-3.63		
3.4 3.4	RuYin		My	0.00	0.00	0.00	0.00	0.00	0.00	0.00	0.00		
73	RuXfin		N	0.00	0.00	0.00	0.00	0.00	0.00	0.00	0.00		
	RuYfin		Tx	0.00	0.00	0.00	0.00	0.00	0.00	0.00	0.00		
	RsXin		Ty	2.06	2.07	2.07	2.10	0.34	0.33	0.33	0.30		
	RsYin		Mz	-0.01	-0.01	-0.01	-0.02	0.01	0.01	0.01	0.02		
	RsXfin		TetX%	-0.00139	-0.00152	-0.00152	-0.0018	0.00082	0.00090	0.00090	0.0011		
	RsYfin		TetY%	0.00000	0.00000	0.00000	0.0000	0.00000	0.00000	0.00000	0.0000		
28 33	RuXin		Mx	3.65	3.64	3.64	3.63	-1.54	-1.55	-1.55	-1.56		
3.4 3.4	RuYin		My	0.00	0.00	0.00	0.00	0.00	0.00	0.00	0.00		
73	RuXfin		N	0.00	0.00	0.00	0.00	0.00	0.00	0.00	0.00		
	RuYfin		Tx	0.00	0.00	0.00	0.00	0.00	0.00	0.00	0.00		
	RsXin		Ty	-0.56	-0.55	-0.55	-0.52	2.96	2.94	2.94	2.92		
	RsYin		Mz	0.00	0.00	0.00	0.00	0.00	0.00	0.00	0.00		
	RsXfin		TetX%	-0.00022	-0.00024	-0.00024	-0.0003	-0.00032	-0.00035	-0.00035	-0.0004		
	RsYfin		TetY%	0.00000	0.00000	0.00000	0.0000	0.00000	0.00000	0.00000	0.0000		
28 33	RuXin		Mx	1.49	1.50	1.50	1.52	3.86	3.83	3.83	3.77		
3.4 3.4	RuYin		My	0.00	0.00	0.00	0.00	0.00	0.00	0.00	0.00		
73	RuXfin		N	0.00	0.00	0.00	0.00	0.00	0.00	0.00	0.00		
	RuYfin		Tx	0.00	0.00	0.00	0.00	0.00	0.00	0.00	0.00		
	RsXin		Ty	-3.26	-3.24	-3.24	-3.21	5.66	5.64	5.64	5.60		
	RsYin		Mz	-0.16	-0.16	-0.16	-0.16	0.16	0.16	0.16	0.16		
	RsXfin		TetX%	0.00094	0.00102	0.00102	0.0012	-0.00171	-0.00188	-0.00188	-0.0022		
	RsYfin		TetY%	0.00000	0.00000	0.00000	0.0000	0.00000	0.00000	0.00000	0.0000		
33 35	RuXin		Mx	-1.58	-1.57	-1.57	-1.55	-0.21	-0.26	-0.26	-0.36		
3.4 3.4	RuYin		My	0.00	0.00	0.00	0.00	0.00	0.00	0.00	0.00		
77	RuXfin		N	0.00	0.00	0.00	0.00	0.00	0.00	0.00	0.00		
	RuYfin		Tx	0.00	0.00	0.00	0.00	0.00	0.00	0.00	0.00		
	RsXin		Ty	2.88	2.94	2.94	3.06	-2.63	-2.69	-2.69	-2.82		
	RsYin		Mz	-0.21	-0.21	-0.21	-0.21	0.21	0.21	0.21	0.21		
	RsXfin		TetX%	0.00050	0.00055	0.00055	0.0006	-0.00188	-0.00206	-0.00206	-0.0024		
	RsYfin		TetY%	0.00000	0.00000	0.00000	0.0000	0.00000	0.00000	0.00000	0.0000		

SCUOLA ORISTANO S.FATTO

RISULTATI PUSHOVER ASTE - PUSH N.ro 9 - Prop.Mod.:+Fx-0.3*Fy+Ecc5%

Iniz/Fin Filo Quota Asta3D	Tipo di Rotaz.	Capacita di Rotaz. (%)	Tipo di Ris- posta	RISPOSTE ESTREMO INIZIALE						RISPOSTE ESTREMO FINALE					
				S.L. DANNO		S.L. VITA		S.L. COLLASSO		S.L. DANNO		S.L. VITA		S.L. COLLASSO	
				Domanda t;m	Capacit t;m	Domanda t;m	Capacit t;m	Domanda t;m	Capacita t;m	Domanda t;m	Capacit t;m	Domanda t;m	Capacit t;m	Domanda t;m	Capacita t;m

RISULTATI PUSHOVER ASTE - PUSH N.ro 11 - Prop.Mod.:+Fy-0.3*Fx+Ecc5%

Iniz/Fin Filo Quota Asta3D	Tipo di Rotaz.	Capacita di Rotaz. (%)	Tipo di Ris- posta	RISPOSTE ESTREMO INIZIALE						RISPOSTE ESTREMO FINALE					
				S.L. DANNO		S.L. VITA		S.L. COLLASSO		S.L. DANNO		S.L. VITA		S.L. COLLASSO	
				Domanda t;m	Capacit t;m	Domanda t;m	Capacit t;m	Domanda t;m	Capacita t;m	Domanda t;m	Capacit t;m	Domanda t;m	Capacit t;m	Domanda t;m	Capacita t;m
1 3.4 1	1	0.0	RuXin	Mx	-0.86	-1.04	-1.04	-1.20	-1.04	-1.26	-1.26	-1.44			
			RuYin	My	1.25	1.31	1.31	1.36	0.89	0.95	0.95	1.01			
			RuXfin	N	4.16	4.08	4.08	4.02	-4.81	-4.74	-4.74	-4.67			
			RuYfin	Tx	0.74	0.78	0.78	0.82	-0.74	-0.78	-0.78	-0.82			
			RsXin	Ty	0.65	0.79	0.79	0.91	-0.65	-0.79	-0.79	-0.91			
			RsYin	Mz	0.00	0.00	0.00	0.00	0.00	0.00	0.00	0.00			
			RsXfin	TetX%	-0.2147	-0.2569	-0.2569	-0.292	-0.3335	-0.3990	-0.3990	-0.454			
			RsYfin	TetY%	0.00647	0.00775	0.00775	0.0088	0.01000	0.01196	0.01196	0.0136			
2 3.4 2	2	0.0	RuXin	Mx	0.06	0.07	0.07	0.07	-0.52	-0.62	-0.62	-0.71			
			RuYin	My	0.15	0.22	0.22	0.28	0.24	0.31	0.31	0.37			
			RuXfin	N	10.68	10.67	10.67	10.66	-11.34	-11.32	-11.32	-11.31			
			RuYfin	Tx	0.13	0.18	0.18	0.22	-0.13	-0.18	-0.18	-0.22			
			RsXin	Ty	0.16	0.19	0.19	0.22	-0.16	-0.19	-0.19	-0.22			
			RsYin	Mz	0.00	0.00	0.00	0.00	0.00	0.00	0.00	0.00			
			RsXfin	TetX%	0.01614	0.01931	0.01931	0.0220	-0.2865	-0.3428	-0.3428	-0.390			
			RsYfin	TetY%	0.00918	0.01098	0.01098	0.0125	0.01040	0.01244	0.01244	0.0142			
3 3.4 3	3	0.0	RuXin	Mx	0.05	0.06	0.06	0.07	-0.54	-0.65	-0.65	-0.74			
			RuYin	My	0.24	0.31	0.31	0.37	0.29	0.36	0.36	0.43			
			RuXfin	N	9.27	9.30	9.30	9.32	-9.93	-9.95	-9.95	-9.97			
			RuYfin	Tx	0.18	0.23	0.23	0.27	-0.18	-0.23	-0.23	-0.27			
			RsXin	Ty	0.17	0.20	0.20	0.23	-0.17	-0.20	-0.20	-0.23			
			RsYin	Mz	0.00	0.00	0.00	0.00	0.00	0.00	0.00	0.00			
			RsXfin	TetX%	0.01628	0.01947	0.01947	0.0222	-0.2947	-0.3525	-0.3525	-0.401			
			RsYfin	TetY%	0.00919	0.01099	0.01099	0.0125	0.01040	0.01244	0.01244	0.0142			
4 3.4 4	4	0.0	RuXin	Mx	-0.93	-1.13	-1.13	-1.29	-1.14	-1.37	-1.37	-1.56			
			RuYin	My	-0.19	-0.13	-0.13	-0.08	0.03	0.10	0.10	0.15			
			RuXfin	N	2.62	2.46	2.46	2.33	-3.28	-3.12	-3.12	-2.98			
			RuYfin	Tx	-0.05	-0.01	-0.01	0.02	0.05	0.01	0.01	-0.02			
			RsXin	Ty	0.71	0.86	0.86	0.99	-0.71	-0.86	-0.86	-0.99			
			RsYin	Mz	0.00	0.00	0.00	0.00	0.00	0.00	0.00	0.00			
			RsXfin	TetX%	-0.2285	-0.2733	-0.2733	-0.311	-0.3586	-0.4289	-0.4289	-0.488			
			RsYfin	TetY%	0.00688	0.00823	0.00823	0.0094	0.01006	0.01204	0.01204	0.0137			
5 3.4 5	5	0.0	RuXin	Mx	-1.39	-1.65	-1.65	-1.88	-1.41	-1.68	-1.68	-1.91			
			RuYin	My	-0.02	-0.02	-0.02	-0.02	0.15	0.19	0.19	0.21			
			RuXfin	N	1.76	1.76	1.76	1.76	-2.41	-2.41	-2.41	-2.41			
			RuYfin	Tx	0.05	0.06	0.06	0.07	-0.05	-0.06	-0.06	-0.07			
			RsXin	Ty	0.96	1.15	1.15	1.30	-0.96	-1.15	-1.15	-1.30			
			RsYin	Mz	0.00	0.00	0.00	0.00	0.00	0.00	0.00	0.00			
			RsXfin	TetX%	-0.3562	-0.4261	-0.4261	-0.485	-0.3774	-0.4514	-0.4514	-0.514			
			RsYfin	TetY%	-0.0471	-0.0563	-0.0563	-0.064	0.00911	0.01090	0.01090	0.0124			
6 3.4 6	6	0.0	RuXin	Mx	-1.26	-1.50	-1.50	-1.71	-1.28	-1.53	-1.53	-1.74			
			RuYin	My	0.02	0.02	0.02	0.02	0.18	0.21	0.21	0.24			
			RuXfin	N	1.80	1.80	1.80	1.81	-2.45	-2.46	-2.46	-2.46			
			RuYfin	Tx	0.07	0.08	0.08	0.09	-0.07	-0.08	-0.08	-0.09			
			RsXin	Ty	0.87	1.05	1.05	1.19	-0.87	-1.05	-1.05	-1.19			
			RsYin	Mz	0.00	0.00	0.00	0.00	0.00	0.00	0.00	0.00			
			RsXfin	TetX%	-0.3294	-0.3941	-0.3941	-0.449	-0.3504	-0.4192	-0.4192	-0.477			
			RsYfin	TetY%	-0.0478	-0.0572	-0.0572	-0.065	0.00910	0.01089	0.01089	0.0124			
7 3.4 7	7	0.0	RuXin	Mx	-1.16	-1.37	-1.37	-1.54	-1.28	-1.51	-1.51	-1.71			
			RuYin	My	0.26	0.34	0.34	0.41	0.34	0.42	0.42	0.49			
			RuXfin	N	0.48	0.40	0.40	0.33	-1.13	-1.05	-1.05	-0.98			
			RuYfin	Tx	0.21	0.26	0.26	0.31	-0.21	-0.26	-0.26	-0.31			
			RsXin	Ty	0.84	0.99	0.99	1.12	-0.84	-0.99	-0.99	-1.12			
			RsYin	Mz	0.00	0.00	0.00	0.00	0.00	0.00	0.00	0.00			
			RsXfin	TetX%	-0.2380	-0.2847	-0.2847	-0.324	-0.3600	-0.4306	-0.4306	-0.490			
			RsYfin	TetY%	0.01092	0.01306	0.01306	0.0149	0.01217	0.01455	0.01455	0.0166			
8 3.4 8	8	0.0	RuXin	Mx	-1.04	-1.23	-1.23	-1.38	-1.15	-1.37	-1.37	-1.55			
			RuYin	My	0.52	0.59	0.59	0.65	0.49	0.57	0.57	0.63			
			RuXfin	N	3.36	3.54	3.54	3.68	-4.01	-4.19	-4.19	-4.34			
			RuYfin	Tx	0.35	0.40	0.40	0.44	-0.35	-0.40	-0.40	-0.44			
			RsXin	Ty	0.76	0.90	0.90	1.01	-0.76	-0.90	-0.90	-1.01			
			RsYin	Mz	0.00	0.00	0.00	0.00	0.00	0.00	0.00	0.00			
			RsXfin	TetX%	-0.2158	-0.2581	-0.2581	-0.294	-0.3336	-0.3992	-0.3992	-0.454			
			RsYfin	TetY%	0.00824	0.00986	0.00986	0.0112	0.01177	0.01408	0.01408	0.0160			
9	9		RuXin	Mx	-1.11	-1.32	-1.32	-1.50	-1.20	-1.43	-1.43	-1.63			

SCUOLA ORISTANO_S.FATTO

RISULTATI PUSHOVER ASTE - PUSH N.ro 11 - Prop.Modolo:Fy-0.3*Fx+Ecc5%

Iniz/Fin Filo Quota Asta3D	Tipo di Rotaz.	Capacita di Rotaz. (%)	Tipo di Ris- posta	RISPOSTE ESTREMO INIZIALE						RISPOSTE ESTREMO FINALE					
				S.L. DANNO		S.L. VITA		S.L. COLLASSO		S.L. DANNO		S.L. VITA		S.L. COLLASSO	
				Domanda t;m	Capacit t;m	Domanda t;m	Capacit t;m	Domanda t;m	Capacita t;m	Domanda t;m	Capacit t;m	Domanda t;m	Capacit t;m	Domanda t;m	Capacita t;m
3.4 9	0.0	RuYin	My	0.39	0.47		0.47		0.54		0.50		0.50		0.57
		RuXfin	N	3.72	3.49		3.49		3.30		-4.38		-4.15		-3.95
		RuYfin	Tx	0.28	0.33		0.33		0.38		-0.28		-0.33		-0.38
		RsXin	Ty	0.80	0.95		0.95		1.08		-0.80		-0.95		-1.08
		RsYin	Mz	0.00	0.00		0.00		0.00		0.00		0.00		0.00
		RsXfin	TetX%	-0.02663	-0.03185		-0.03185		-0.0362		-0.03451		-0.04129		-0.0470
		RsYfin	TetY%	0.01105	0.01321		0.01321		0.0150		0.01218		0.01457		0.0166
10 3.4 10	10	RuXin	Mx	-0.96	-1.15		-1.15		-1.31		-1.34		-1.34		-1.53
	0.0	RuYin	My	0.58	0.67		0.67		0.74		0.53		0.61		0.69
		RuXfin	N	6.11	5.89		5.89		5.70		-6.76		-6.54		-6.35
		RuYfin	Tx	0.38	0.44		0.44		0.49		-0.38		-0.44		-0.49
		RsXin	Ty	0.72	0.86		0.86		0.98		-0.72		-0.86		-0.98
		RsYin	Mz	0.00	0.00		0.00		0.00		0.00		0.00		0.00
		RsXfin	TetX%	-0.02261	-0.02705		-0.02705		-0.0308		-0.03435		-0.04109		-0.0468
	RsYfin	TetY%	0.01118	0.01337		0.01337		0.0152		0.01220		0.01460		0.0166	
11 3.4 11	11	RuXin	Mx	-1.14	-1.37		-1.37		-1.56		-1.51		-1.51		-1.71
	0.0	RuYin	My	0.19	0.27		0.27		0.35		0.29		0.38		0.46
		RuXfin	N	5.30	5.23		5.23		5.18		-5.95		-5.89		-5.83
		RuYfin	Tx	0.17	0.23		0.23		0.28		-0.17		-0.23		-0.28
		RsXin	Ty	0.83	0.99		0.99		1.13		-0.83		-0.99		-1.13
		RsYin	Mz	0.00	0.00		0.00		0.00		0.00		0.00		0.00
		RsXfin	TetX%	-0.02831	-0.03387		-0.03387		-0.0385		-0.03647		-0.04362		-0.0496
	RsYfin	TetY%	0.01159	0.01386		0.01386		0.0158		0.01226		0.01467		0.0167	
12 3.4 12	12	RuXin	Mx	0.02	0.02		0.02		0.02		-0.56		-0.67		-0.76
	0.0	RuYin	My	0.38	0.46		0.46		0.53		0.41		0.49		0.56
		RuXfin	N	8.06	8.04		8.04		8.04		-8.71		-8.70		-8.69
		RuYfin	Tx	0.27	0.33		0.33		0.37		-0.27		-0.33		-0.37
		RsXin	Ty	0.19	0.22		0.22		0.25		-0.19		-0.22		-0.25
		RsYin	Mz	0.00	0.00		0.00		0.00		0.00		0.00		0.00
		RsXfin	TetX%	0.01499	0.01794		0.01794		0.0204		-0.02948		-0.03527		-0.0401
	RsYfin	TetY%	0.01053	0.01260		0.01260		0.0143		0.01211		0.01448		0.0165	
13 3.4 13	13	RuXin	Mx	-1.12	-1.36		-1.36		-1.57		-1.21		-1.46		-1.67
	0.0	RuYin	My	-0.01	-0.01		-0.01		-0.01		0.19		0.22		0.26
		RuXfin	N	4.40	4.56		4.56		4.70		-5.05		-5.21		-5.35
		RuYfin	Tx	0.06	0.07		0.07		0.08		-0.06		-0.07		-0.08
		RsXin	Ty	0.80	0.97		0.97		1.12		-0.80		-0.97		-1.12
		RsYin	Mz	0.00	0.00		0.00		0.00		0.00		0.00		0.00
		RsXfin	TetX%	-0.03224	-0.03858		-0.03858		-0.0439		-0.03534		-0.04228		-0.0481
	RsYfin	TetY%	-0.00533	-0.00638		-0.00638		-0.0073		0.01022		0.01222		0.0139	
14 3.4 14	14	RuXin	Mx	-0.58	-0.80		-0.80		-0.99		-0.86		-1.08		-1.27
	0.0	RuYin	My	0.03	0.04		0.04		0.04		0.20		0.24		0.28
		RuXfin	N	10.51	10.67		10.67		10.81		-11.21		-11.37		-11.51
		RuYfin	Tx	0.08	0.09		0.09		0.10		-0.08		-0.09		-0.10
		RsXin	Ty	0.46	0.61		0.61		0.73		-0.46		-0.61		-0.73
		RsYin	Mz	0.00	0.00		0.00		0.00		0.00		0.00		0.00
		RsXfin	TetX%	-0.03081	-0.03686		-0.03686		-0.0419		-0.03374		-0.04037		-0.0459
	RsYfin	TetY%	-0.00435	-0.00521		-0.00521		-0.0059		0.01062		0.01270		0.0145	
15 3.4 15	15	RuXin	Mx	-1.02	-1.28		-1.28		-1.50		-1.19		-1.45		-1.68
	0.0	RuYin	My	-0.02	-0.02		-0.02		-0.02		0.18		0.22		0.25
		RuXfin	N	8.73	8.92		8.92		9.07		-9.39		-9.57		-9.72
		RuYfin	Tx	0.06	0.07		0.07		0.08		-0.06		-0.07		-0.08
		RsXin	Ty	0.76	0.94		0.94		1.09		-0.76		-0.94		-1.09
		RsYin	Mz	0.00	0.00		0.00		0.00		0.00		0.00		0.00
		RsXfin	TetX%	-0.03453	-0.04130		-0.04130		-0.0470		-0.03738		-0.04472		-0.0509
	RsYfin	TetY%	-0.00531	-0.00635		-0.00635		-0.0072		0.01023		0.01223		0.0139	
16 3.4 16	16	RuXin	Mx	-1.12	-1.34		-1.34		-1.52		-1.21		-1.44		-1.64
	0.0	RuYin	My	-0.03	-0.03		-0.03		-0.04		0.20		0.23		0.27
		RuXfin	N	4.32	4.31		4.31		4.31		-4.97		-4.97		-4.96
		RuYfin	Tx	0.06	0.07		0.07		0.08		-0.06		-0.07		-0.08
		RsXin	Ty	0.80	0.96		0.96		1.09		-0.80		-0.96		-1.09
		RsYin	Mz	0.00	0.00		0.00		0.00		0.00		0.00		0.00
		RsXfin	TetX%	-0.02801	-0.03351		-0.03351		-0.0381		-0.03472		-0.04153		-0.0473
	RsYfin	TetY%	-0.00649	-0.00776		-0.00776		-0.0088		0.01096		0.01311		0.0149	
17 3.4 17	17	RuXin	Mx	-0.95	-1.14		-1.14		-1.30		-1.06		-1.27		-1.45
	0.0	RuYin	My	0.01	0.01		0.01		0.01		0.21		0.25		0.28
		RuXfin	N	12.12	12.10		12.10		12.08		-12.82		-12.80		-12.78
		RuYfin	Tx	0.07	0.08		0.08		0.09		-0.07		-0.08		-0.09
		RsXin	Ty	0.65	0.78		0.78		0.89		-0.65		-0.78		-0.89
		RsYin	Mz	0.00	0.00		0.00		0.00		0.00		0.00		0.00
		RsXfin	TetX%	-0.02494	-0.02982		-0.02982		-0.0339		-0.03323		-0.03975		-0.0452
	RsYfin	TetY%	-0.00639	-0.00764		-0.00764		-0.0087		0.01135		0.01358		0.0154	
18	18	RuXin	Mx	-1.21	-1.44		-1.44		-1.64		-1.30		-1.55		-1.76

SCUOLA ORISTANO S.FATTO

RISULTATI PUSHOVER ASTE - PUSH N.ro 11 - Prop.Modolo: +Fy-0.3*Fx+Ecc5%

Iniz/Fin Filo Quota Asta3D	Tipo di Rotaz.	Capacita di Rotaz. (%)	Tipo di Ris- posta	RISPOSTE ESTREMO INIZIALE						RISPOSTE ESTREMO FINALE					
				S.L. DANNO		S.L. VITA		S.L. COLLASSO		S.L. DANNO		S.L. VITA		S.L. COLLASSO	
				Domanda t;m	Capacita t;m	Domanda t;m	Capacita t;m	Domanda t;m	Capacita t;m	Domanda t;m	Capacita t;m	Domanda t;m	Capacita t;m	Domanda t;m	Capacita t;m
3.4	0.0	RuYin	My	-0.03	-0.03	-0.03	-0.04	0.20	0.23	0.23	0.27				
18		RuXfin	N	9.68	9.68	9.68	9.67	-10.33	-10.33	-10.33	-10.33				
		RuYfin	Tx	0.06	0.07	0.07	0.08	-0.06	-0.07	-0.07	-0.08				
		RsXin	Ty	0.87	1.03	1.03	1.17	-0.87	-1.03	-1.03	-1.17				
		RsYin	Mz	0.00	0.00	0.00	0.00	0.00	0.00	0.00	0.00				
		RsXfin	TetX%	-0.2911	-0.3482	-0.3482	-0.396	-0.3659	-0.4376	-0.4376	-0.498				
		RsYfin	TetY%	-0.0648	-0.0775	-0.0775	-0.088	0.01096	0.01311	0.01311	0.0149				
19	19	RuXin	Mx	-1.32	-1.55	-1.55	-1.75	-1.33	-1.57	-1.57	-1.78				
3.4	0.0	RuYin	My	-0.03	-0.04	-0.04	-0.04	0.22	0.26	0.26	0.29				
19		RuXfin	N	3.38	3.35	3.35	3.32	-4.03	-4.00	-4.00	-3.98				
		RuYfin	Tx	0.06	0.08	0.08	0.09	-0.06	-0.08	-0.08	-0.09				
		RsXin	Ty	0.91	1.08	1.08	1.21	-0.91	-1.08	-1.08	-1.21				
		RsYin	Mz	0.00	0.00	0.00	0.00	0.00	0.00	0.00	0.00				
		RsXfin	TetX%	-0.2985	-0.3571	-0.3571	-0.406	-0.3499	-0.4186	-0.4186	-0.476				
		RsYfin	TetY%	-0.0699	-0.0836	-0.0836	-0.095	0.01180	0.01411	0.01411	0.0160				
20	20	RuXin	Mx	-1.55	-1.74	-1.74	-1.89	-1.39	-1.60	-1.60	-1.77				
3.4	0.0	RuYin	My	0.61	0.59	0.59	0.57	0.57	0.60	0.60	0.62				
20		RuXfin	N	9.63	9.62	9.62	9.61	-10.32	-10.32	-10.32	-10.31				
		RuYfin	Tx	0.38	0.38	0.38	0.39	-0.38	-0.38	-0.38	-0.39				
		RsXin	Ty	0.95	1.08	1.08	1.18	-0.95	-1.08	-1.08	-1.18				
		RsYin	Mz	0.00	0.00	0.00	0.00	0.00	0.00	0.00	0.00				
		RsXfin	TetX%	-0.2361	-0.2833	-0.2833	-0.323	-0.3311	-0.3962	-0.3962	-0.451				
		RsYfin	TetY%	-0.1019	-0.1225	-0.1225	-0.140	0.01193	0.01426	0.01426	0.0162				
21	21	RuXin	Mx	-1.53	-1.78	-1.78	-2.00	-1.49	-1.75	-1.75	-1.97				
3.4	0.0	RuYin	My	-0.02	-0.02	-0.02	-0.03	0.22	0.26	0.26	0.30				
21		RuXfin	N	7.78	7.69	7.69	7.62	-8.44	-8.35	-8.35	-8.27				
		RuYfin	Tx	0.07	0.08	0.08	0.09	-0.07	-0.08	-0.08	-0.09				
		RsXin	Ty	1.04	1.22	1.22	1.37	-1.04	-1.22	-1.22	-1.37				
		RsYin	Mz	0.00	0.00	0.00	0.00	0.00	0.00	0.00	0.00				
		RsXfin	TetX%	-0.3343	-0.3999	-0.3999	-0.455	-0.3722	-0.4452	-0.4452	-0.507				
		RsYfin	TetY%	-0.0647	-0.0773	-0.0773	-0.088	0.01188	0.01420	0.01420	0.0162				
22	22	RuXin	Mx	-1.02	-1.26	-1.26	-1.46	-1.15	-1.40	-1.40	-1.61				
3.4	0.0	RuYin	My	-0.02	-0.02	-0.02	-0.02	0.24	0.28	0.28	0.32				
22		RuXfin	N	4.27	4.26	4.26	4.25	-4.92	-4.91	-4.91	-4.90				
		RuYfin	Tx	0.08	0.09	0.09	0.10	-0.08	-0.09	-0.09	-0.10				
		RsXin	Ty	0.75	0.92	0.92	1.06	-0.75	-0.92	-0.92	-1.06				
		RsYin	Mz	0.00	0.00	0.00	0.00	0.00	0.00	0.00	0.00				
		RsXfin	TetX%	-0.3206	-0.3836	-0.3836	-0.437	-0.3531	-0.4225	-0.4225	-0.481				
		RsYfin	TetY%	-0.0686	-0.0820	-0.0820	-0.093	0.01246	0.01490	0.01490	0.0169				
23	23	RuXin	Mx	-0.81	-1.01	-1.01	-1.19	-1.04	-1.27	-1.27	-1.46				
3.4	0.0	RuYin	My	0.45	0.52	0.52	0.58	0.52	0.60	0.60	0.68				
23		RuXfin	N	9.61	9.67	9.67	9.73	-10.26	-10.33	-10.33	-10.38				
		RuYfin	Tx	0.34	0.39	0.39	0.43	-0.34	-0.39	-0.39	-0.43				
		RsXin	Ty	0.64	0.79	0.79	0.91	-0.64	-0.79	-0.79	-0.91				
		RsYin	Mz	0.00	0.00	0.00	0.00	0.00	0.00	0.00	0.00				
		RsXfin	TetX%	-0.2660	-0.3142	-0.3142	-0.355	-0.3513	-0.4197	-0.4197	-0.477				
		RsYfin	TetY%	0.00672	0.00796	0.00796	0.0090	0.01446	0.01727	0.01727	0.0196				
24	24	RuXin	Mx	-1.36	-1.57	-1.57	-1.75	-1.39	-1.63	-1.63	-1.83				
3.4	0.0	RuYin	My	0.39	0.49	0.49	0.57	0.48	0.59	0.59	0.67				
24		RuXfin	N	5.59	5.85	5.85	6.08	-6.24	-6.51	-6.51	-6.73				
		RuYfin	Tx	0.30	0.37	0.37	0.43	-0.30	-0.37	-0.37	-0.43				
		RsXin	Ty	0.95	1.10	1.10	1.23	-0.95	-1.10	-1.10	-1.23				
		RsYin	Mz	0.00	0.00	0.00	0.00	0.00	0.00	0.00	0.00				
		RsXfin	TetX%	-0.2525	-0.3021	-0.3021	-0.344	-0.3602	-0.4308	-0.4308	-0.490				
		RsYfin	TetY%	0.01236	0.01478	0.01478	0.0168	0.01529	0.01827	0.01827	0.0208				
25	25	RuXin	Mx	-0.30	-0.50	-0.50	-0.67	-0.77	-1.00	-1.00	-1.19				
3.4	0.0	RuYin	My	0.43	0.52	0.52	0.59	0.51	0.60	0.60	0.69				
25		RuXfin	N	1.31	1.05	1.05	0.83	-1.96	-1.70	-1.70	-1.48				
		RuYfin	Tx	0.32	0.39	0.39	0.44	-0.32	-0.39	-0.39	-0.44				
		RsXin	Ty	0.37	0.52	0.52	0.64	-0.37	-0.52	-0.52	-0.64				
		RsYin	Mz	0.00	0.00	0.00	0.00	0.00	0.00	0.00	0.00				
		RsXfin	TetX%	-0.2261	-0.2704	-0.2704	-0.308	-0.3582	-0.4285	-0.4285	-0.488				
		RsYfin	TetY%	0.01027	0.01228	0.01228	0.0140	0.01498	0.01791	0.01791	0.0204				
26	26	RuXin	Mx	-1.41	-1.60	-1.60	-1.75	-1.38	-1.60	-1.60	-1.78				
3.4	0.0	RuYin	My	0.77	0.89	0.89	0.98	0.73	0.84	0.84	0.94				
26		RuXfin	N	4.07	4.17	4.17	4.25	-4.72	-4.82	-4.82	-4.90				
		RuYfin	Tx	0.52	0.60	0.60	0.66	-0.52	-0.60	-0.60	-0.66				
		RsXin	Ty	0.96	1.10	1.10	1.22	-0.96	-1.10	-1.10	-1.22				
		RsYin	Mz	0.00	0.00	0.00	0.00	0.00	0.00	0.00	0.00				
		RsXfin	TetX%	-0.2191	-0.2619	-0.2619	-0.298	-0.3382	-0.4046	-0.4046	-0.460				
		RsYfin	TetY%	0.01545	0.01845	0.01845	0.0210	0.01654	0.01976	0.01976	0.0225				
27	27	RuXin	Mx	-0.99	-1.18	-1.18	-1.34	-1.14	-1.37	-1.37	-1.55				

SCUOLA ORISTANO S.FATTO

RISULTATI PUSHOVER ASTE - PUSH N.ro 11 - Prop.Modolo: +Fy-0.3*Fx+Ecc5%

Iniz/Fin Filo Quota Asta3D	Tipo di Rotaz.	Capacita di Rotaz. (%)	Tipo di Ris- posta	RISPOSTE ESTREMO INIZIALE						RISPOSTE ESTREMO FINALE					
				S.L. DANNO		S.L. VITA		S.L. COLLASSO		S.L. DANNO		S.L. VITA		S.L. COLLASSO	
				Domanda t;m	Capacit t;m	Domanda t;m	Capacit t;m	Domanda t;m	Capacita t;m	Domanda t;m	Capacit t;m	Domanda t;m	Capacit t;m	Domanda t;m	Capacita t;m
3.4	0.0	RuYin	My	0.34	0.42		0.42		0.49	0.47	0.57		0.57		0.65
27		RuXfin	N	13.06	12.93		12.93		12.83	-13.71	-13.59		-13.59		-13.48
		RuYfin	Tx	0.28	0.34		0.34		0.39	-0.28	-0.34		-0.34		-0.39
		RsXin	Ty	0.73	0.88		0.88		1.00	-0.73	-0.88		-0.88		-1.00
		RsYin	Mz	0.00	0.00		0.00		0.00	0.00	0.00		0.00		0.00
		RsXfin	TetX%	-0.02812	-0.03253		-0.03253		-0.0362	-0.03535	-0.04213		-0.04213		-0.0478
		RsYfin	TetY%	0.00848	0.01011		0.01011		0.0115	0.01551	0.01854		0.01854		0.0211
28	28	RuXin	Mx	0.93	0.76		0.76		0.63	0.02	-0.18		-0.18		-0.35
3.4	0.0	RuYin	My	0.16	0.25		0.25		0.33	0.36	0.47		0.47		0.55
28		RuXfin	N	7.43	7.44		7.44		7.44	-8.08	-8.09		-8.09		-8.09
		RuYfin	Tx	0.18	0.25		0.25		0.30	-0.18	-0.25		-0.25		-0.30
		RsXin	Ty	-0.33	-0.20		-0.20		-0.10	0.33	0.20		0.20		0.10
		RsYin	Mz	0.00	0.00		0.00		0.00	0.00	0.00		0.00		0.00
		RsXfin	TetX%	-0.01926	-0.02276		-0.02276		-0.0257	-0.03275	-0.03914		-0.03914		-0.0445
		RsYfin	TetY%	0.01121	0.01340		0.01340		0.0153	0.01591	0.01902		0.01902		0.0216
29	29	RuXin	Mx	-1.41	-1.67		-1.67		-1.89	-1.42	-1.69		-1.69		-1.92
3.4	0.0	RuYin	My	-0.03	-0.03		-0.03		-0.03	0.25	0.30		0.30		0.34
29		RuXfin	N	9.23	9.22		9.22		9.21	-9.88	-9.87		-9.87		-9.86
		RuYfin	Tx	0.08	0.09		0.09		0.10	-0.08	-0.09		-0.09		-0.10
		RsXin	Ty	0.98	1.16		1.16		1.31	-0.98	-1.16		-1.16		-1.31
		RsYin	Mz	0.00	0.00		0.00		0.00	0.00	0.00		0.00		0.00
		RsXfin	TetX%	-0.03520	-0.04210		-0.04210		-0.0479	-0.03767	-0.04507		-0.04507		-0.0513
		RsYfin	TetY%	-0.00701	-0.00838		-0.00838		-0.0095	0.01323	0.01582		0.01582		0.0180
30	30	RuXin	Mx	-1.79	-2.05		-2.05		-2.27	-1.62	-1.88		-1.88		-2.10
3.4	0.0	RuYin	My	1.09	1.18		1.18		1.25	0.93	1.04		1.04		1.12
30		RuXfin	N	10.05	10.02		10.02		10.00	-10.70	-10.68		-10.68		-10.66
		RuYfin	Tx	0.70	0.76		0.76		0.82	-0.70	-0.76		-0.76		-0.82
		RsXin	Ty	1.18	1.36		1.36		1.51	-1.18	-1.36		-1.36		-1.51
		RsYin	Mz	0.00	0.00		0.00		0.00	0.00	0.00		0.00		0.00
		RsXfin	TetX%	-0.03344	-0.04024		-0.04024		-0.0459	-0.03614	-0.04326		-0.04326		-0.0493
		RsYfin	TetY%	0.00972	0.01161		0.01161		0.0132	0.01645	0.01966		0.01966		0.0224
31	31	RuXin	Mx	-1.66	-1.87		-1.87		-2.04	-1.57	-1.81		-1.81		-2.00
3.4	0.0	RuYin	My	-0.21	-0.12		-0.12		-0.05	0.16	0.27		0.27		0.35
31		RuXfin	N	4.66	4.74		4.74		4.81	-5.31	-5.39		-5.39		-5.46
		RuYfin	Tx	-0.01	0.05		0.05		0.10	0.01	-0.05		-0.05		-0.10
		RsXin	Ty	1.12	1.27		1.27		1.39	-1.12	-1.27		-1.27		-1.39
		RsYin	Mz	0.00	0.00		0.00		0.00	0.00	0.00		0.00		0.00
		RsXfin	TetX%	-0.02350	-0.02811		-0.02811		-0.0320	-0.03595	-0.04301		-0.04301		-0.0489
		RsYfin	TetY%	0.00948	0.01132		0.01132		0.0129	0.01641	0.01962		0.01962		0.0223
32	32	RuXin	Mx	-0.94	-1.15		-1.15		-1.31	-1.07	-1.29		-1.29		-1.48
3.4	0.0	RuYin	My	0.34	0.43		0.43		0.51	0.48	0.58		0.58		0.67
32		RuXfin	N	-0.55	-0.96		-0.96		-1.29	-0.12	0.28		0.28		0.62
		RuYfin	Tx	0.27	0.34		0.34		0.39	-0.27	-0.34		-0.34		-0.39
		RsXin	Ty	0.67	0.81		0.81		0.93	-0.67	-0.81		-0.81		-0.93
		RsYin	Mz	0.00	0.00		0.00		0.00	0.00	0.00		0.00		0.00
		RsXfin	TetX%	-0.02599	-0.03109		-0.03109		-0.0354	-0.03366	-0.04026		-0.04026		-0.0458
		RsYfin	TetY%	0.01046	0.01252		0.01252		0.0143	0.01648	0.01970		0.01970		0.0224
33	33	RuXin	Mx	-2.10	-2.32		-2.32		-2.51	-1.77	-2.01		-2.01		-2.21
3.4	0.0	RuYin	My	-0.12	-0.03		-0.03		0.04	0.22	0.32		0.32		0.41
33		RuXfin	N	12.98	12.76		12.76		12.57	-13.63	-13.41		-13.41		-13.22
Colla		RuYfin	Tx	0.04	0.10		0.10		0.16	-0.04	-0.10		-0.10		-0.16
sso:		RsXin	Ty	1.33	1.49		1.49		1.63	-1.33	-1.49		-1.49		-1.63
NODO		RsYin	Mz	0.00	0.00		0.00		0.00	0.00	0.00		0.00		0.00
INIZI		RsXfin	TetX%	-0.03085	-0.03659		-0.03659		-0.0414	-0.03446	-0.04118		-0.04118		-0.0468
ALE		RsYfin	TetY%	0.00946	0.01128		0.01128		0.0128	0.01664	0.01989		0.01989		0.0226
34	34	RuXin	Mx	-1.09	-1.30		-1.30		-1.47	-1.19	-1.42		-1.42		-1.61
3.4	0.0	RuYin	My	0.66	0.79		0.79		0.89	0.69	0.82		0.82		0.93
34		RuXfin	N	4.33	4.67		4.67		4.96	-4.98	-5.32		-5.32		-5.61
		RuYfin	Tx	0.47	0.55		0.55		0.63	-0.47	-0.55		-0.55		-0.63
		RsXin	Ty	0.79	0.94		0.94		1.06	-0.79	-0.94		-0.94		-1.06
		RsYin	Mz	0.00	0.00		0.00		0.00	0.00	0.00		0.00		0.00
		RsXfin	TetX%	-0.02499	-0.02990		-0.02990		-0.0340	-0.03427	-0.04100		-0.04100		-0.0467
		RsYfin	TetY%	0.01707	0.02039		0.02039		0.0232	0.01807	0.02160		0.02160		0.0246
35	35	RuXin	Mx	-1.15	-1.37		-1.37		-1.55	-1.21	-1.44		-1.44		-1.64
3.4	0.0	RuYin	My	0.60	0.70		0.70		0.78	0.65	0.76		0.76		0.86
35		RuXfin	N	1.14	1.54		1.54		1.88	-1.79	-2.19		-2.19		-2.54
		RuYfin	Tx	0.43	0.50		0.50		0.57	-0.43	-0.50		-0.50		-0.57
		RsXin	Ty	0.81	0.97		0.97		1.10	-0.81	-0.97		-0.97		-1.10
		RsYin	Mz	0.00	0.00		0.00		0.00	0.00	0.00		0.00		0.00
		RsXfin	TetX%	-0.02756	-0.03303		-0.03303		-0.0376	-0.03397	-0.04065		-0.04065		-0.0463
		RsYfin	TetY%	0.01177	0.01407		0.01407		0.0160	0.01729	0.02067		0.02067		0.0235
36	36	RuXin	Mx	-1.19	-1.40		-1.40		-1.58	-1.26	-1.50		-1.50		-1.69

SCUOLA ORISTANO_S.FATTO

RISULTATI PUSHOVER ASTE - PUSH N.ro 11 - Prop.Modolo:Fy-0.3*Fx+Ecc5%

Iniz/Fin Quota Asta3D	Tipo di Rotaz.	Capacita di Rotaz. (%)	Tipo di Ris- posta	RISPOSTE ESTREMO INIZIALE						RISPOSTE ESTREMO FINALE					
				S.L. DANNO		S.L. VITA		S.L. COLLASSO		S.L. DANNO		S.L. VITA		S.L. COLLASSO	
				Domanda t;m	Capacit t;m	Domanda t;m	Capacit t;m	Domanda t;m	Capacita t;m	Domanda t;m	Capacit t;m	Domanda t;m	Capacit t;m	Domanda t;m	Capacita t;m
3.4 36	0.0	RuXin	My	0.49	0.59		0.59	0.67	0.59	0.70		0.70	0.79		
		RuXfin	N	2.04	2.14		2.14	2.22	-2.69	-2.79		-2.79	-2.87		
		RuYfin	Tx	0.37	0.44		0.44	0.50	-0.37	-0.44		-0.44	-0.50		
		RsXin	Ty	0.84	1.00		1.00	1.13	-0.84	-1.00		-1.00	-1.13		
		RsYin	Mz	0.00	0.00		0.00	0.00	0.00	0.00		0.00	0.00		
		RsXfin	TetX%	-0.02614	-0.03120		-0.03120	-0.0355	-0.03506	-0.04194		-0.04194	-0.0477		
		RsYfin	TetY%	0.01180	0.01410		0.01410	0.0160	0.01730	0.02067		0.02067	0.0235		
4 3.4 37	3	RuXin	Mx	0.14	0.22		0.22	0.28	2.76	2.81		2.81	2.86		
		RuYin	My	0.00	0.00		0.00	0.00	0.00	0.00		0.00	0.00		
		RuXfin	N	0.00	0.00		0.00	0.00	0.00	0.00		0.00	0.00		
		RuYfin	Tx	0.00	0.00		0.00	0.00	0.00	0.00		0.00	0.00		
		RsXin	Ty	2.44	2.40		2.40	2.36	4.37	4.42		4.42	4.45		
		RsYin	Mz	-0.03	-0.04		-0.04	-0.05	0.03	0.04		0.04	0.05		
		RsXfin	TetX%	0.00303	0.00362		0.00362	0.0041	0.00106	0.00127		0.00127	0.0014		
	RsYfin	TetY%	0.00000	0.00000		0.00000	0.0000	0.00000	0.00000		0.00000	0.0000			
2 3.4 38	1	RuXin	Mx	-3.48	-3.42		-3.42	-3.38	1.07	1.14		1.14	1.21		
		RuYin	My	0.00	0.00		0.00	0.00	0.00	0.00		0.00	0.00		
		RuXfin	N	0.00	0.00		0.00	0.00	0.00	0.00		0.00	0.00		
		RuYfin	Tx	0.00	0.00		0.00	0.00	0.00	0.00		0.00	0.00		
		RsXin	Ty	5.14	5.11		5.11	5.08	3.94	3.97		3.97	4.00		
		RsYin	Mz	0.03	0.03		0.03	0.04	-0.03	-0.03		-0.03	-0.04		
		RsXfin	TetX%	0.00149	0.00178		0.00178	0.0020	0.00380	0.00454		0.00454	0.0052		
	RsYfin	TetY%	0.00000	0.00000		0.00000	0.0000	0.00000	0.00000		0.00000	0.0000			
3 3.4 39	2	RuXin	Mx	-2.45	-2.41		-2.41	-2.39	3.73	3.77		3.77	3.79		
		RuYin	My	0.00	0.00		0.00	0.00	0.00	0.00		0.00	0.00		
		RuXfin	N	0.00	0.00		0.00	0.00	0.00	0.00		0.00	0.00		
		RuYfin	Tx	0.00	0.00		0.00	0.00	0.00	0.00		0.00	0.00		
		RsXin	Ty	4.22	4.20		4.20	4.19	4.86	4.88		4.88	4.89		
		RsYin	Mz	0.00	0.00		0.00	0.00	0.00	0.00		0.00	0.00		
		RsXfin	TetX%	0.00137	0.00163		0.00163	0.0019	0.00137	0.00164		0.00164	0.0019		
	RsYfin	TetY%	0.00000	0.00000		0.00000	0.0000	0.00000	0.00000		0.00000	0.0000			
4 3.4 40	5	RuXin	Mx	1.31	1.57		1.57	1.79	1.42	1.58		1.58	1.72		
		RuYin	My	0.00	0.00		0.00	0.00	0.00	0.00		0.00	0.00		
		RuXfin	N	0.00	0.00		0.00	0.00	0.00	0.00		0.00	0.00		
		RuYfin	Tx	0.00	0.00		0.00	0.00	0.00	0.00		0.00	0.00		
		RsXin	Ty	-0.08	-0.20		-0.20	-0.30	1.43	1.55		1.55	1.65		
		RsYin	Mz	0.00	0.00		0.00	0.00	0.00	0.00		0.00	0.00		
		RsXfin	TetX%	0.01337	0.01600		0.01600	0.0182	0.00248	0.00297		0.00297	0.0034		
	RsYfin	TetY%	0.00000	0.00000		0.00000	0.0000	0.00000	0.00000		0.00000	0.0000			
7 3.4 41	11	RuXin	Mx	0.23	0.31		0.31	0.39	0.98	1.03		1.03	1.08		
		RuYin	My	0.00	0.00		0.00	0.00	0.00	0.00		0.00	0.00		
		RuXfin	N	0.00	0.00		0.00	0.00	0.00	0.00		0.00	0.00		
		RuYfin	Tx	0.00	0.00		0.00	0.00	0.00	0.00		0.00	0.00		
		RsXin	Ty	-0.93	-1.13		-1.13	-1.30	2.52	2.72		2.72	2.89		
		RsYin	Mz	0.00	0.00		0.00	0.01	0.00	0.00		0.00	-0.01		
		RsXfin	TetX%	0.00149	0.00178		0.00178	0.0020	0.00091	0.00109		0.00109	0.0012		
	RsYfin	TetY%	0.00000	0.00000		0.00000	0.0000	0.00000	0.00000		0.00000	0.0000			
9 3.4 42	8	RuXin	Mx	-0.43	-0.39		-0.39	-0.35	0.40	0.49		0.49	0.56		
		RuYin	My	0.00	0.00		0.00	0.00	0.00	0.00		0.00	0.00		
		RuXfin	N	0.00	0.00		0.00	0.00	0.00	0.00		0.00	0.00		
		RuYfin	Tx	0.00	0.00		0.00	0.00	0.00	0.00		0.00	0.00		
		RsXin	Ty	2.06	1.99		1.99	1.93	2.03	2.10		2.10	2.16		
		RsYin	Mz	0.00	0.00		0.00	-0.01	0.00	0.00		0.00	0.01		
		RsXfin	TetX%	0.00017	0.00021		0.00021	0.0002	0.00257	0.00307		0.00307	0.0035		
	RsYfin	TetY%	0.00000	0.00000		0.00000	0.0000	0.00000	0.00000		0.00000	0.0000			
10 3.4 43	9	RuXin	Mx	-0.94	-0.89		-0.89	-0.84	0.96	1.02		1.02	1.07		
		RuYin	My	0.00	0.00		0.00	0.00	0.00	0.00		0.00	0.00		
		RuXfin	N	0.00	0.00		0.00	0.00	0.00	0.00		0.00	0.00		
		RuYfin	Tx	0.00	0.00		0.00	0.00	0.00	0.00		0.00	0.00		
		RsXin	Ty	2.13	2.07		2.07	2.02	2.15	2.21		2.21	2.26		
		RsYin	Mz	0.01	0.01		0.01	0.01	-0.01	-0.01		-0.01	-0.01		
		RsXfin	TetX%	0.00122	0.00146		0.00146	0.0017	0.00133	0.00159		0.00159	0.0018		
	RsYfin	TetY%	0.00000	0.00000		0.00000	0.0000	0.00000	0.00000		0.00000	0.0000			
11 3.4 44	12	RuXin	Mx	-0.65	-0.62		-0.62	-0.60	2.17	2.21		2.21	2.25		
		RuYin	My	0.00	0.00		0.00	0.00	0.00	0.00		0.00	0.00		
		RuXfin	N	0.00	0.00		0.00	0.00	0.00	0.00		0.00	0.00		
		RuYfin	Tx	0.00	0.00		0.00	0.00	0.00	0.00		0.00	0.00		
		RsXin	Ty	2.77	2.74		2.74	2.72	3.82	3.84		3.84	3.86		
		RsYin	Mz	-0.04	-0.05		-0.05	-0.06	0.04	0.05		0.05	0.06		
		RsXfin	TetX%	0.00068	0.00081		0.00081	0.0009	0.00158	0.00189		0.00189	0.0022		
	RsYfin	TetY%	0.00000	0.00000		0.00000	0.0000	0.00000	0.00000		0.00000	0.0000			
12	10	RuXin	Mx	-1.70	-1.64		-1.64	-1.59	1.58	1.63		1.63	1.67		

SCUOLA ORISTANO S.FATTO

RISULTATI PUSHOVER ASTE - PUSH N.ro 11 - Prop.Mod.:+Fy-0.3*Fx+Ecc5%

Iniz/Fin Quota Asta3D	Tipo di Rotaz.	Capacita di Rotaz. (%)	Tipo di Ris- posta	RISPOSTE ESTREMO INIZIALE						RISPOSTE ESTREMO FINALE					
				S.L. DANNO		S.L. VITA		S.L. COLLASSO		S.L. DANNO		S.L. VITA		S.L. COLLASSO	
				Domanda t;m	Capacit t;m	Domanda t;m	Capacit t;m	Domanda t;m	Capacita t;m	Domanda t;m	Capacit t;m	Domanda t;m	Capacit t;m	Domanda t;m	Capacita t;m
3.4 3.4 45	RuYin RuXfin RuYfin RsXin RsYin RsXfin RsYfin		My N Tx Ty Mz TetX% TetY%	0.00 0.00 0.00 3.56 0.04 0.00211 0.00000	0.00 0.00 0.00 3.52 0.04 0.00252 0.00000		0.00 0.00 0.00 3.52 0.04 0.00252 0.00000	0.00 0.00 0.00 3.49 0.05 0.0029 0.0000	0.00 0.00 0.00 3.48 -0.04 0.00156 0.00000	0.00 0.00 0.00 3.51 -0.04 0.00186 0.00000	0.00 0.00 0.00 3.51 -0.04 0.00186 0.00000	0.00 0.00 0.00 3.54 -0.05 0.0021 0.0000	0.00 0.00 0.00 3.54 -0.05 0.0021 0.0000		
1 6 3.4 3.4 46	RuXin RuYin RuXfin RuYfin RsXin RsYin RsXfin RsYfin		Mx My N Tx Ty Mz TetX% TetY%	1.20 0.00 0.00 0.00 -0.05 0.04 0.01232 0.00000	1.44 0.00 0.00 0.00 -0.16 0.04 0.01474 0.00000		1.44 0.00 0.00 0.00 -0.16 0.04 0.01474 0.00000	1.65 0.00 0.00 0.00 -0.25 0.04 0.0168 0.0000	1.40 0.00 0.00 0.00 1.40 -0.04 0.00254 0.00000	1.55 0.00 0.00 0.00 1.51 -0.04 0.00304 0.00000	1.55 0.00 0.00 0.00 1.51 -0.04 0.00304 0.00000	1.68 0.00 0.00 0.00 1.60 -0.04 0.0035 0.0000	1.68 0.00 0.00 0.00 1.60 -0.04 0.0035 0.0000		
20 23 3.4 3.4 47	RuXin RuYin RuXfin RuYfin RsXin RsYin RsXfin RsYfin		Mx My N Tx Ty Mz TetX% TetY%	-2.08 0.00 0.00 0.00 3.52 0.04 0.00315 0.00000	-2.00 0.00 0.00 0.00 3.46 0.03 0.00368 0.00000		-2.00 0.00 0.00 0.00 3.46 0.03 0.00368 0.00000	-1.93 0.00 0.00 0.00 3.40 0.03 0.0041 0.0000	2.56 0.00 0.00 0.00 3.83 -0.04 0.00640 0.00000	2.68 0.00 0.00 0.00 3.90 -0.03 0.00796 0.00000	2.68 0.00 0.00 0.00 3.90 -0.03 0.00796 0.00000	2.77 0.00 0.00 0.00 3.95 -0.03 0.0093 0.0000	2.77 0.00 0.00 0.00 3.95 -0.03 0.0093 0.0000		
5 7 3.4 3.4 48	RuXin RuYin RuXfin RuYfin RsXin RsYin RsXfin RsYfin		Mx My N Tx Ty Mz TetX% TetY%	0.26 0.00 0.00 0.00 0.21 -0.01 0.00285 0.00000	0.43 0.00 0.00 0.00 0.09 -0.01 0.00341 0.00000		0.43 0.00 0.00 0.00 0.09 -0.01 0.00341 0.00000	0.56 0.00 0.00 0.00 -0.01 -0.01 0.0039 0.0000	1.41 0.00 0.00 0.00 1.14 0.01 0.01293 0.00000	1.67 0.00 0.00 0.00 1.26 0.01 0.01547 0.00000	1.67 0.00 0.00 0.00 1.26 0.01 0.01547 0.00000	1.89 0.00 0.00 0.00 1.36 0.01 0.0176 0.0000	1.89 0.00 0.00 0.00 1.36 0.01 0.0176 0.0000		
6 8 3.4 3.4 49	RuXin RuYin RuXfin RuYfin RsXin RsYin RsXfin RsYfin		Mx My N Tx Ty Mz TetX% TetY%	0.12 0.00 0.00 0.00 0.29 -0.01 0.00238 0.00000	0.27 0.00 0.00 0.00 0.18 -0.02 0.00285 0.00000		0.27 0.00 0.00 0.00 0.18 -0.02 0.00285 0.00000	0.40 0.00 0.00 0.00 0.09 -0.02 0.0032 0.0000	1.26 0.00 0.00 0.00 1.06 0.01 0.01208 0.00000	1.50 0.00 0.00 0.00 1.17 0.02 0.01445 0.00000	1.50 0.00 0.00 0.00 1.17 0.02 0.01445 0.00000	1.70 0.00 0.00 0.00 1.26 0.02 0.0164 0.0000	1.70 0.00 0.00 0.00 1.26 0.02 0.0164 0.0000		
26 27 3.4 3.4 50	RuXin RuYin RuXfin RuYfin RsXin RsYin RsXfin RsYfin		Mx My N Tx Ty Mz TetX% TetY%	-0.89 0.00 0.00 0.00 1.36 0.03 -0.0118 0.00000	-0.95 0.00 0.00 0.00 1.41 0.03 -0.0140 0.00000		-0.95 0.00 0.00 0.00 1.41 0.03 -0.0140 0.00000	-1.00 0.00 0.00 0.00 1.46 0.03 -0.016 0.0000	-0.52 0.00 0.00 0.00 0.38 -0.03 -0.00712 0.00000	-0.62 0.00 0.00 0.00 0.33 -0.03 -0.00851 0.00000	-0.62 0.00 0.00 0.00 0.33 -0.03 -0.00851 0.00000	-0.70 0.00 0.00 0.00 0.28 -0.03 -0.0097 0.0000	-0.70 0.00 0.00 0.00 0.28 -0.03 -0.0097 0.0000		
9 13 3.4 3.4 51	RuXin RuYin RuXfin RuYfin RsXin RsYin RsXfin RsYfin		Mx My N Tx Ty Mz TetX% TetY%	1.40 0.00 0.00 0.00 -0.80 0.02 0.00753 0.00000	1.66 0.00 0.00 0.00 -1.02 0.03 0.00901 0.00000		1.66 0.00 0.00 0.00 -1.02 0.03 0.00901 0.00000	1.88 0.00 0.00 0.00 -1.20 0.03 0.0103 0.0000	1.96 0.00 0.00 0.00 2.57 -0.02 0.00274 0.00000	2.14 0.00 0.00 0.00 2.79 -0.03 0.00328 0.00000	2.14 0.00 0.00 0.00 2.79 -0.03 0.00328 0.00000	2.29 0.00 0.00 0.00 2.97 -0.03 0.0037 0.0000	2.29 0.00 0.00 0.00 2.97 -0.03 0.0037 0.0000		
24 23 3.4 3.4 52	RuXin RuYin RuXfin RuYfin RsXin RsYin RsXfin RsYfin		Mx My N Tx Ty Mz TetX% TetY%	-0.33 0.00 0.00 0.00 0.80 -0.01 0.00350 0.00000	-0.23 0.00 0.00 0.00 0.76 -0.01 0.00417 0.00000		-0.23 0.00 0.00 0.00 0.76 -0.01 0.00417 0.00000	-0.15 0.00 0.00 0.00 0.72 -0.01 0.0047 0.0000	1.36 0.00 0.00 0.00 1.19 0.01 0.00832 0.00000	1.49 0.00 0.00 0.00 1.23 0.01 0.00999 0.00000	1.49 0.00 0.00 0.00 1.23 0.01 0.00999 0.00000	1.60 0.00 0.00 0.00 1.27 0.01 0.0114 0.0000	1.60 0.00 0.00 0.00 1.27 0.01 0.0114 0.0000		
25 24 3.4 3.4 53	RuXin RuYin RuXfin RuYfin RsXin RsYin RsXfin RsYfin		Mx My N Tx Ty Mz TetX% TetY%	0.39 0.00 0.00 0.00 -1.48 0.17 0.00183 0.00000	0.48 0.00 0.00 0.00 -1.64 0.17 0.00219 0.00000		0.48 0.00 0.00 0.00 -1.64 0.17 0.00219 0.00000	0.57 0.00 0.00 0.00 -1.77 0.17 0.0025 0.0000	0.74 0.00 0.00 0.00 1.74 -0.17 0.00004 0.00000	0.75 0.00 0.00 0.00 1.90 -0.17 0.00005 0.00000	0.75 0.00 0.00 0.00 1.90 -0.17 0.00005 0.00000	0.76 0.00 0.00 0.00 2.03 -0.17 0.0001 0.0000	0.76 0.00 0.00 0.00 2.03 -0.17 0.0001 0.0000		
26 28	RuXin		Mx	-0.03	0.05		0.05	0.12	1.66	1.78		1.78	1.88		

SCUOLA ORISTANO S.FATTO

RISULTATI PUSHOVER ASTE - PUSH N.ro 11 - Prop.Mod.:+Fy-0.3*Fx+Ecc5%

Iniz/Fin Filo Quota Asta3D	Tipo di Rotaz.	Capacita di Rotaz. (%)	Tipo di Ris- posta	RISPOSTE ESTREMO INIZIALE						RISPOSTE ESTREMO FINALE					
				S.L. DANNO		S.L. VITA		S.L. COLLASSO		S.L. DANNO		S.L. VITA		S.L. COLLASSO	
				Domanda t;m	Capacit t;m	Domanda t;m	Capacit t;m	Domanda t;m	Capacita t;m	Domanda t;m	Capacit t;m	Domanda t;m	Capacit t;m	Domanda t;m	Capacita t;m
3.4 3.4 54	RuYin RuXfin RuYfin RsXin RsYin RsXfin RsYfin		My N Tx Ty Mz TetX% TetY%	0.00 0.00 0.00 0.09 -0.08 0.00156 0.00000	0.00 0.00 0.00 0.03 -0.08 0.00187 0.00000		0.00 0.00 0.00 0.03 -0.08 0.00187 0.00000	0.00 0.00 0.00 -0.02 -0.08 0.0021 0.0000	0.00 0.00 0.00 1.11 0.08 0.00518 0.00000	0.00 0.00 0.00 1.17 0.08 0.00618 0.00000	0.00 0.00 0.00 1.17 0.08 0.00618 0.00000	0.00 0.00 0.00 1.22 0.08 0.0070 0.0000			
10 14 3.4 3.4 55	RuXin RuYin RuXfin RuYfin RsXin RsYin RsXfin RsYfin		Mx My N Tx Ty Mz TetX% TetY%	1.35 0.00 0.00 0.00 0.06 0.06 0.01166 0.00000	1.59 0.00 0.00 0.00 -0.13 0.07 0.01395 0.00000		1.59 0.00 0.00 0.00 -0.13 0.07 0.01395 0.00000	1.79 0.00 0.00 0.00 -0.30 0.08 0.0159 0.0000	3.50 0.00 0.00 0.00 4.91 -0.06 0.00285 0.00000	3.65 0.00 0.00 0.00 5.11 -0.07 0.00341 0.00000	3.65 0.00 0.00 0.00 5.11 -0.07 0.00341 0.00000	3.78 0.00 0.00 0.00 5.27 -0.08 0.0039 0.0000			
11 15 3.4 3.4 56	RuXin RuYin RuXfin RuYfin RsXin RsYin RsXfin RsYfin		Mx My N Tx Ty Mz TetX% TetY%	1.54 0.00 0.00 0.00 -0.39 0.01 0.00825 0.00000	1.82 0.00 0.00 0.00 -0.63 0.02 0.00986 0.00000		1.82 0.00 0.00 0.00 -0.63 0.02 0.00986 0.00000	2.06 0.00 0.00 0.00 -0.83 0.02 0.0112 0.0000	3.20 0.00 0.00 0.00 4.34 -0.01 0.00294 0.00000	3.39 0.00 0.00 0.00 4.58 -0.02 0.00352 0.00000	3.39 0.00 0.00 0.00 4.58 -0.02 0.00352 0.00000	3.55 0.00 0.00 0.00 4.78 -0.02 0.0040 0.0000			
31 30 3.4 3.4 57	RuXin RuYin RuXfin RuYfin RsXin RsYin RsXfin RsYfin		Mx My N Tx Ty Mz TetX% TetY%	-0.07 0.00 0.00 0.00 0.99 0.00 0.00740 0.00000	0.04 0.00 0.00 0.00 0.95 0.00 0.00884 0.00000		0.04 0.00 0.00 0.00 0.95 0.00 0.00884 0.00000	0.14 0.00 0.00 0.00 0.92 0.01 0.0101 0.0000	1.28 0.00 0.00 0.00 1.37 0.00 0.00719 0.00000	1.40 0.00 0.00 0.00 1.41 0.00 0.00859 0.00000	1.40 0.00 0.00 0.00 1.41 0.00 0.00859 0.00000	1.49 0.00 0.00 0.00 1.44 -0.01 0.0098 0.0000			
32 33 3.4 3.4 58	RuXin RuYin RuXfin RuYfin RsXin RsYin RsXfin RsYfin		Mx My N Tx Ty Mz TetX% TetY%	0.47 0.00 0.00 0.00 0.26 0.03 0.00620 0.00000	0.58 0.00 0.00 0.00 0.19 0.03 0.00740 0.00000		0.58 0.00 0.00 0.00 0.19 0.03 0.00740 0.00000	0.66 0.00 0.00 0.00 0.13 0.03 0.0084 0.0000	1.99 0.00 0.00 0.00 1.80 -0.03 0.00736 0.00000	2.10 0.00 0.00 0.00 1.86 -0.03 0.00884 0.00000	2.10 0.00 0.00 0.00 1.86 -0.03 0.00884 0.00000	2.19 0.00 0.00 0.00 1.92 -0.03 0.0101 0.0000			
34 35 3.4 3.4 59	RuXin RuYin RuXfin RuYfin RsXin RsYin RsXfin RsYfin		Mx My N Tx Ty Mz TetX% TetY%	0.02 0.00 0.00 0.00 0.74 0.00 0.00124 0.00000	0.10 0.00 0.00 0.00 0.67 0.00 0.00148 0.00000		0.10 0.00 0.00 0.00 0.67 0.00 0.00148 0.00000	0.16 0.00 0.00 0.00 0.62 0.00 0.0017 0.0000	1.39 0.00 0.00 0.00 1.62 0.00 0.00576 0.00000	1.51 0.00 0.00 0.00 1.68 0.00 0.00687 0.00000	1.51 0.00 0.00 0.00 1.68 0.00 0.00687 0.00000	1.62 0.00 0.00 0.00 1.73 0.00 0.0078 0.0000			
36 34 3.4 3.4 60	RuXin RuYin RuXfin RuYfin RsXin RsYin RsXfin RsYfin		Mx My N Tx Ty Mz TetX% TetY%	0.65 0.00 0.00 0.00 0.03 0.00 0.00536 0.00000	0.77 0.00 0.00 0.00 -0.04 0.00 0.00640 0.00000		0.77 0.00 0.00 0.00 -0.04 0.00 0.00640 0.00000	0.88 0.00 0.00 0.00 -0.10 0.00 0.0073 0.0000	0.84 0.00 0.00 0.00 1.06 0.00 0.00086 0.00000	0.92 0.00 0.00 0.00 1.13 0.00 0.00103 0.00000	0.92 0.00 0.00 0.00 1.13 0.00 0.00103 0.00000	0.98 0.00 0.00 0.00 1.18 0.00 0.0012 0.0000			
13 16 3.4 3.4 61	RuXin RuYin RuXfin RuYfin RsXin RsYin RsXfin RsYfin		Mx My N Tx Ty Mz TetX% TetY%	-0.59 0.00 0.00 0.00 1.57 0.00 0.00366 0.00000	-0.49 0.00 0.00 0.00 1.51 0.00 0.00438 0.00000		-0.49 0.00 0.00 0.00 1.51 0.00 0.00438 0.00000	-0.40 0.00 0.00 0.00 1.46 0.00 0.0050 0.0000	2.26 0.00 0.00 0.00 2.32 0.00 0.00728 0.00000	2.40 0.00 0.00 0.00 2.38 0.00 0.00871 0.00000	2.40 0.00 0.00 0.00 2.38 0.00 0.00871 0.00000	2.51 0.00 0.00 0.00 2.43 0.00 0.0099 0.0000			
14 17 3.4 3.4 62	RuXin RuYin RuXfin RuYfin RsXin RsYin RsXfin RsYfin		Mx My N Tx Ty Mz TetX% TetY%	-2.76 0.00 0.00 0.00 4.97 0.00 0.00358 0.00000	-2.69 0.00 0.00 0.00 4.93 0.00 0.00428 0.00000		-2.69 0.00 0.00 0.00 4.93 0.00 0.00428 0.00000	-2.63 0.00 0.00 0.00 4.90 0.01 0.0049 0.0000	4.95 0.00 0.00 0.00 5.97 0.00 0.00893 0.00000	5.04 0.00 0.00 0.00 6.00 0.00 0.01070 0.00000	5.04 0.00 0.00 0.00 6.00 0.00 0.01070 0.00000	5.12 0.00 0.00 0.00 6.04 -0.01 0.0122 0.0000			
15 18	RuXin		Mx	-1.88	-1.77		-1.77	-1.68	4.25	4.39		4.39	4.51		

SCUOLA ORISTANO_S.FATTO

RISULTATI PUSHOVER ASTE - PUSH N.ro 11 - Prop.Mod.:+Fy-0.3*Fx+Ecc5%

Iniz/Fin Quota Asta3D	Tipo di Rotaz.	Capacita di Rotaz. (%)	Tipo di Ris- posta	RISPOSTE ESTREMO INIZIALE						RISPOSTE ESTREMO FINALE					
				S.L. DANNO		S.L. VITA		S.L. COLLASSO		S.L. DANNO		S.L. VITA		S.L. COLLASSO	
				Domanda t;m	Capacit t;m	Domanda t;m	Capacit t;m	Domanda t;m	Capacita t;m	Domanda t;m	Capacit t;m	Domanda t;m	Capacit t;m	Domanda t;m	Capacita t;m
3.4 63 Colla sso: FLESS IONE	3.4 RuYin RuXfin RuYfin RsXin RsYin RsXfin RsYfin	2.2180 0.4266	My N Tx Ty Mz TetX% TetY%	0.00 0.00 0.00 3.80 0.00 0.00346 0.00000	0.00 0.00 0.00 3.74 0.00 0.00413 0.00000	0.00 0.00 0.00 3.74 0.00 0.00413 0.00000	0.00 0.00 0.00 3.70 0.00 0.0047 0.00000	0.00 0.00 0.00 4.88 0.00 0.00808 0.00000	0.00 0.00 0.00 4.94 0.00 0.00966 0.00000	0.00 0.00 0.00 4.94 0.00 0.00966 0.00000	0.00 0.00 0.00 4.99 0.00 0.0110 0.00000	0.00 0.00 0.00 4.99 0.00 0.0110 0.00000			
16 3.4 64	19 RuXin 3.4 RuYin RuXfin RuYfin RsXin RsYin RsXfin RsYfin		Mx My N Tx Ty Mz TetX% TetY%	-0.83 0.00 0.00 0.00 1.73 0.00 0.00714 0.00000	-0.68 0.00 0.00 0.00 1.67 0.00 0.00855 0.00000	-0.68 0.00 0.00 0.00 1.67 0.00 0.00855 0.00000	-0.56 0.00 0.00 0.00 1.61 0.00 0.0097 0.00000	1.77 0.00 0.00 0.00 2.16 0.00 0.00557 0.00000	1.90 0.00 0.00 0.00 2.22 0.00 0.00667 0.00000	1.90 0.00 0.00 0.00 2.22 0.00 0.00667 0.00000	2.02 0.00 0.00 0.00 2.28 0.00 0.0076 0.00000				
17 3.4 65	20 RuXin 3.4 RuYin RuXfin RuYfin RsXin RsYin RsXfin RsYfin		Mx My N Tx Ty Mz TetX% TetY%	-3.87 0.00 0.00 0.00 5.52 -0.03 0.00886 0.00000	-3.75 0.00 0.00 0.00 5.46 -0.03 0.01062 0.00000	-3.75 0.00 0.00 0.00 5.46 -0.03 0.01062 0.00000	-3.65 0.00 0.00 0.00 5.42 -0.03 0.0121 0.00000	3.65 0.00 0.00 0.00 5.42 0.03 0.01007 0.00000	3.78 0.00 0.00 0.00 5.48 0.03 0.01198 0.00000	3.78 0.00 0.00 0.00 5.48 0.03 0.01198 0.00000	3.88 0.00 0.00 0.00 5.52 0.03 0.0136 0.00000				
18 3.4 66	21 RuXin 3.4 RuYin RuXfin RuYfin RsXin RsYin RsXfin RsYfin		Mx My N Tx Ty Mz TetX% TetY%	-2.70 0.00 0.00 0.00 4.21 0.00 0.00798 0.00000	-2.55 0.00 0.00 0.00 4.15 0.00 0.00954 0.00000	-2.55 0.00 0.00 0.00 4.15 0.00 0.00954 0.00000	-2.42 0.00 0.00 0.00 4.10 0.00 0.0109 0.00000	3.27 0.00 0.00 0.00 4.47 0.00 0.00429 0.00000	3.40 0.00 0.00 0.00 4.53 0.00 0.00514 0.00000	3.40 0.00 0.00 0.00 4.53 0.00 0.00514 0.00000	3.50 0.00 0.00 0.00 4.59 0.00 0.0058 0.00000				
19 3.4 67	22 RuXin 3.4 RuYin RuXfin RuYfin RsXin RsYin RsXfin RsYfin		Mx My N Tx Ty Mz TetX% TetY%	-0.17 0.00 0.00 0.00 0.94 0.00 0.00552 0.00000	-0.02 0.00 0.00 0.00 0.84 0.00 0.00660 0.00000	-0.02 0.00 0.00 0.00 0.84 0.00 0.00660 0.00000	0.11 0.00 0.00 0.00 0.76 0.00 0.0075 0.00000	1.89 0.00 0.00 0.00 2.09 0.00 0.00363 0.00000	2.02 0.00 0.00 0.00 2.18 0.00 0.00434 0.00000	2.02 0.00 0.00 0.00 2.18 0.00 0.00434 0.00000	2.14 0.00 0.00 0.00 2.26 0.00 0.0049 0.00000				
21 3.4 68	24 RuXin 3.4 RuYin RuXfin RuYfin RsXin RsYin RsXfin RsYfin		Mx My N Tx Ty Mz TetX% TetY%	-1.48 0.00 0.00 0.00 2.74 -0.01 0.00381 0.00000	-1.30 0.00 0.00 0.00 2.59 -0.02 0.00456 0.00000	-1.30 0.00 0.00 0.00 2.59 -0.02 0.00456 0.00000	-1.14 0.00 0.00 0.00 2.46 -0.02 0.0052 0.00000	1.59 0.00 0.00 0.00 2.81 0.01 0.01078 0.00000	1.86 0.00 0.00 0.00 2.96 0.02 0.01290 0.00000	1.86 0.00 0.00 0.00 2.96 0.02 0.01290 0.00000	2.08 0.00 0.00 0.00 3.09 0.02 0.0147 0.00000				
22 3.4 69	26 RuXin 3.4 RuYin RuXfin RuYfin RsXin RsYin RsXfin RsYfin		Mx My N Tx Ty Mz TetX% TetY%	-0.53 0.00 0.00 0.00 1.86 -0.02 0.00368 0.00000	-0.37 0.00 0.00 0.00 1.75 -0.02 0.00439 0.00000	-0.37 0.00 0.00 0.00 1.75 -0.02 0.00439 0.00000	-0.23 0.00 0.00 0.00 1.66 -0.03 0.0050 0.00000	1.63 0.00 0.00 0.00 2.44 0.02 0.01233 0.00000	1.87 0.00 0.00 0.00 2.55 0.02 0.01477 0.00000	1.87 0.00 0.00 0.00 2.55 0.02 0.01477 0.00000	2.08 0.00 0.00 0.00 2.64 0.03 0.0168 0.00000				
23 3.4 70 Colla sso: FLESS IONE	27 RuXin 3.4 RuYin RuXfin RuYfin RsXin RsYin RsXfin RsYfin	1.7346 0.3459	Mx My N Tx Ty Mz TetX% TetY%	-1.39 0.00 0.00 0.00 4.27 0.00 0.00927 0.00000	-1.24 0.00 0.00 0.00 4.23 0.00 0.01152 0.00000	-1.24 0.00 0.00 0.00 4.23 0.00 0.01152 0.00000	-1.11 0.00 0.00 0.00 4.20 0.00 0.0134 0.00000	4.58 0.00 0.00 0.00 5.95 0.00 0.00969 0.00000	4.58 0.00 0.00 0.00 5.99 0.00 0.01342 0.00000	4.58 0.00 0.00 0.00 5.99 0.00 0.01342 0.00000	4.58 0.00 0.00 0.00 6.03 0.00 0.0165 0.00000				
25 3.4 71	29 RuXin 3.4 RuYin RuXfin RuYfin RsXin RsYin RsXfin RsYfin		Mx My N Tx Ty Mz TetX% TetY%	0.71 0.00 0.00 0.00 2.55 0.01 0.01344 0.00000	0.96 0.00 0.00 0.00 2.44 0.02 0.01607 0.00000	0.96 0.00 0.00 0.00 2.44 0.02 0.01607 0.00000	1.17 0.00 0.00 0.00 2.35 0.02 0.0183 0.00000	3.87 0.00 0.00 0.00 4.95 -0.01 0.00270 0.00000	4.03 0.00 0.00 0.00 5.06 -0.02 0.00322 0.00000	4.03 0.00 0.00 0.00 5.06 -0.02 0.00322 0.00000	4.16 0.00 0.00 0.00 5.15 -0.02 0.0037 0.00000				
27 30	RuXin		Mx	-3.19	-2.95	-2.95	-2.74	3.27	3.41	3.41	3.41	3.53			

SCUOLA ORISTANO S.FATTO

RISULTATI PUSHOVER ASTE - PUSH N.ro 11 - Prop.Mod.:+Fy-0.3*Fx+Ecc5%

Iniz/Fin Quota Asta3D	Tipo di Rotaz.	Capacita di Rotaz. (%)	Tipo di Ris- posta	RISPOSTE ESTREMO INIZIALE						RISPOSTE ESTREMO FINALE					
				S.L. DANNO		S.L. VITA		S.L. COLLASSO		S.L. DANNO		S.L. VITA		S.L. COLLASSO	
				Domanda t;m	Capacit t;m	Domanda t;m	Capacit t;m	Domanda t;m	Capacita t;m	Domanda t;m	Capacit t;m	Domanda t;m	Capacit t;m	Domanda t;m	Capacita t;m
3.4 3.4 72	RuYin RuXfin RuYfin RsXin RsYin RsXfin RsYfin		My N Tx Ty Mz TetX% TetY%	0.00 0.00 0.00 6.38 -0.02 0.00765 0.00000	0.00 0.00 0.00 6.27 -0.02 0.01010 0.00000	0.00 0.00 0.00 6.27 -0.02 0.01010 0.00000	0.00 0.00 0.00 6.18 -0.02 0.0122 0.0000	0.00 0.00 0.00 6.42 0.02 0.00311 0.00000	0.00 0.00 0.00 6.53 0.02 0.00353 0.00000	0.00 0.00 0.00 6.53 0.02 0.00353 0.00000	0.00 0.00 0.00 6.62 0.02 0.0039 0.0000	0.00 0.00 0.00 6.62 0.02 0.0039 0.0000			
28 3.4 3.4 73	RuXin RuYin RuXfin RuYfin RsXin RsYin RsXfin RsYfin		Mx My N Tx Ty Mz TetX% TetY%	-0.29 0.00 0.00 0.00 4.24 0.18 0.00666 0.00000	-0.08 0.00 0.00 0.00 4.16 0.17 0.00794 0.00000	-0.08 0.00 0.00 0.00 4.16 0.17 0.00794 0.00000	0.09 0.00 0.00 0.00 4.09 0.17 0.0090 0.0000	-3.36 0.00 0.00 0.00 -1.84 -0.18 -0.0471 0.00000	-3.47 0.00 0.00 0.00 -1.76 -0.17 -0.0565 0.00000	-3.47 0.00 0.00 0.00 -1.76 -0.17 -0.0565 0.00000	-3.56 0.00 0.00 0.00 -1.70 -0.17 -0.064 0.0000				
29 3.4 3.4 74	RuXin RuYin RuXfin RuYfin RsXin RsYin RsXfin RsYfin		Mx My N Tx Ty Mz TetX% TetY%	-2.17 0.00 0.00 0.00 3.68 0.01 0.00295 0.00000	-2.00 0.00 0.00 0.00 3.56 0.00 0.00352 0.00000	-2.00 0.00 0.00 0.00 3.56 0.00 0.00352 0.00000	-1.86 0.00 0.00 0.00 3.46 0.00 0.0040 0.0000	1.71 0.00 0.00 0.00 3.42 -0.01 0.01293 0.00000	1.96 0.00 0.00 0.00 3.54 0.00 0.01546 0.00000	1.96 0.00 0.00 0.00 3.54 0.00 0.01546 0.00000	2.18 0.00 0.00 0.00 3.64 0.00 0.0176 0.0000				
30 3.4 3.4 75	RuXin RuYin RuXfin RuYfin RsXin RsYin RsXfin RsYfin		Mx My N Tx Ty Mz TetX% TetY%	-1.55 0.00 0.00 0.00 1.96 0.03 0.00298 0.00000	-1.39 0.00 0.00 0.00 1.79 0.03 0.00339 0.00000	-1.39 0.00 0.00 0.00 1.79 0.03 0.00339 0.00000	-1.25 0.00 0.00 0.00 1.65 0.03 0.0037 0.0000	1.34 0.00 0.00 0.00 1.80 -0.03 0.00921 0.00000	1.60 0.00 0.00 0.00 1.97 -0.03 0.01109 0.00000	1.60 0.00 0.00 0.00 1.97 -0.03 0.01109 0.00000	1.83 0.00 0.00 0.00 2.11 -0.03 0.0127 0.0000				
32 3.4 3.4 76	RuXin RuYin RuXfin RuYfin RsXin RsYin RsXfin RsYfin		Mx My N Tx Ty Mz TetX% TetY%	1.04 0.00 0.00 0.00 -0.99 -0.02 0.00616 0.00000	1.24 0.00 0.00 0.00 -1.33 -0.02 0.00737 0.00000	1.24 0.00 0.00 0.00 -1.33 -0.02 0.00737 0.00000	1.42 0.00 0.00 0.00 -1.61 -0.02 0.0084 0.0000	1.13 0.00 0.00 0.00 2.34 0.02 0.00777 0.00000	1.36 0.00 0.00 0.00 2.68 0.02 0.00930 0.00000	1.36 0.00 0.00 0.00 2.68 0.02 0.00930 0.00000	1.55 0.00 0.00 0.00 2.96 0.02 0.0106 0.0000				
33 3.4 3.4 77	RuXin RuYin RuXfin RuYfin RsXin RsYin RsXfin RsYfin		Mx My N Tx Ty Mz TetX% TetY%	-2.70 0.00 0.00 0.00 1.30 0.11 0.00289 0.00000	-2.50 0.00 0.00 0.00 0.96 0.11 0.00363 0.00000	-2.50 0.00 0.00 0.00 0.96 0.11 0.00363 0.00000	-2.33 0.00 0.00 0.00 0.67 0.10 0.0042 0.0000	1.94 0.00 0.00 0.00 -1.05 -0.11 0.00049 0.00000	1.96 0.00 0.00 0.00 -0.71 -0.11 0.00051 0.00000	1.96 0.00 0.00 0.00 -0.71 -0.11 0.00051 0.00000	1.97 0.00 0.00 0.00 -0.43 -0.10 0.0005 0.0000				
28 3.4 3.4 73	RuXin RuYin RuXfin RuYfin RsXin RsYin RsXfin RsYfin		Mx My N Tx Ty Mz TetX% TetY%	3.45 0.00 0.00 0.00 1.64 -0.01 0.00349 0.00000	3.57 0.00 0.00 0.00 1.60 -0.01 0.00423 0.00000	3.57 0.00 0.00 0.00 1.60 -0.01 0.00423 0.00000	3.67 0.00 0.00 0.00 1.56 0.00 0.0049 0.0000	-3.98 0.00 0.00 0.00 0.76 0.01 -0.0231 0.00000	-4.04 0.00 0.00 0.00 0.80 0.01 -0.0287 0.00000	-4.04 0.00 0.00 0.00 0.80 0.01 -0.0287 0.00000	-4.10 0.00 0.00 0.00 0.84 0.00 -0.0033 0.0000				
28 3.4 3.4 73	RuXin RuYin RuXfin RuYfin RsXin RsYin RsXfin RsYfin		Mx My N Tx Ty Mz TetX% TetY%	3.96 0.00 0.00 0.00 -0.95 0.01 0.00112 0.00000	4.02 0.00 0.00 0.00 -0.99 0.01 0.00148 0.00000	4.02 0.00 0.00 0.00 -0.99 0.01 0.00148 0.00000	4.08 0.00 0.00 0.00 -1.02 0.01 0.0018 0.0000	-1.38 0.00 0.00 0.00 3.35 -0.01 -0.0003 0.00000	-1.40 0.00 0.00 0.00 3.39 -0.01 -0.0023 0.00000	-1.40 0.00 0.00 0.00 3.39 -0.01 -0.0023 0.00000	-1.41 0.00 0.00 0.00 3.42 -0.01 -0.004 0.0000				
28 3.4 3.4 73 Colla sso: FLESS IONE	RuXin RuYin RuXfin RuYfin RsXin RsYin RsXfin RsYfin	1.6584 0.3340	Mx My N Tx Ty Mz TetX% TetY%	1.32 0.00 0.00 0.00 -3.68 -0.15 -0.00113 0.00000	1.33 0.00 0.00 0.00 -3.68 -0.15 -0.00113 0.00000	1.33 0.00 0.00 0.00 -3.68 -0.15 -0.00113 0.00000	1.33 0.00 0.00 0.00 -3.69 -0.15 -0.0011 0.0000	4.53 0.00 0.00 0.00 6.08 0.15 0.00730 0.00000	4.53 0.00 0.00 0.00 6.08 0.15 0.00952 0.00000	4.53 0.00 0.00 0.00 6.08 0.15 0.00952 0.00000	4.53 0.00 0.00 0.00 6.09 0.15 0.0114 0.0000				
33 3.4 3.4 73	RuXin		Mx	-1.88	-1.90	-1.90	-1.91	1.50	1.74	1.74	1.93				

SCUOLA ORISTANO S.FATTO

RISULTATI PUSHOVER ASTE - PUSH N.ro 11 - Prop.Modolo:+Fy-0.3*Fx+Ecc5%

Iniz/Fin Filo Quota Asta3D	Tipo di Rotaz.	Capacita di Rotaz. (%)	Tipo di Ris- posta	RISPOSTE ESTREMO INIZIALE						RISPOSTE ESTREMO FINALE					
				S.L. DANNO		S.L. VITA		S.L. COLLASSO		S.L. DANNO		S.L. VITA		S.L. COLLASSO	
				Domanda t;m	Capacit t;m	Domanda t;m	Capacit t;m	Domanda t;m	Capacita t;m	Domanda t;m	Capacit t;m	Domanda t;m	Capacit t;m	Domanda t;m	Capacita t;m
3.4	3.4	RuYin	My	0.00	0.00		0.00	0.00		0.00	0.00		0.00	0.00	
	77	RuXfin	N	0.00	0.00		0.00	0.00		0.00	0.00		0.00	0.00	
		RuYfin	Tx	0.00	0.00		0.00	0.00		0.00	0.00		0.00	0.00	
		RsXin	Ty	0.70	0.36		0.36	0.09		-0.45	-0.12		-0.12	0.16	
		RsYin	Mz	-0.22	-0.22		-0.22	-0.22		0.22	0.22		0.22	0.22	
		RsXfin	TetX%	-0.00088	-0.00098		-0.00098	-0.0011		0.00434	0.00518		0.00518	0.0059	
		RsYfin	TetY%	0.00000	0.00000		0.00000	0.0000		0.00000	0.00000		0.00000	0.0000	

RISULTATI PUSHOVER ASTE - PUSH N.ro 14 - Prop.Massa:-Fx-0.3*Fy+Ecc5%

Iniz/Fin Filo Quota Asta3D	Tipo di Rotaz.	Capacita di Rotaz. (%)	Tipo di Ris- posta	RISPOSTE ESTREMO INIZIALE						RISPOSTE ESTREMO FINALE					
				S.L. DANNO		S.L. VITA		S.L. COLLASSO		S.L. DANNO		S.L. VITA		S.L. COLLASSO	
				Domanda t;m	Capacit t;m	Domanda t;m	Capacit t;m	Domanda t;m	Capacita t;m	Domanda t;m	Capacit t;m	Domanda t;m	Capacit t;m	Domanda t;m	Capacita t;m
1	1	RuXin	Mx	0.41	0.36		0.36	0.45		0.44	0.38		0.38	0.48	
3.4	0.0	RuYin	My	2.09	1.91		1.91	2.22		1.86	1.66		1.66	2.03	
	1	RuXfin	N	5.38	5.25		5.25	5.48		-6.03	-5.91		-5.91	-6.14	
		RuYfin	Tx	1.36	1.23		1.23	1.47		-1.36	-1.23		-1.23	-1.47	
		RsXin	Ty	-0.29	-0.26		-0.26	-0.32		0.29	0.26		0.26	0.32	
		RsYin	Mz	0.00	0.00		0.00	0.00		0.00	0.00		0.00	0.00	
		RsXfin	TetX%	0.00724	0.00611		0.00611	0.0081		0.01167	0.00984		0.00984	0.0131	
		RsYfin	TetY%	0.02521	0.02124		0.02124	0.0283		0.03979	0.03354		0.03354	0.0447	
2	2	RuXin	Mx	-0.01	-0.01		-0.01	-0.02		0.16	0.13		0.13	0.18	
3.4	0.0	RuYin	My	1.20	0.98		0.98	1.38		1.34	1.11		1.11	1.52	
	2	RuXfin	N	10.46	10.51		10.51	10.42		-11.11	-11.16		-11.16	-11.07	
		RuYfin	Tx	0.88	0.72		0.72	1.00		-0.88	-0.72		-0.72	-1.00	
		RsXin	Ty	-0.05	-0.04		-0.04	-0.06		0.05	0.04		0.04	0.06	
		RsYin	Mz	0.00	0.00		0.00	0.00		0.00	0.00		0.00	0.00	
		RsXfin	TetX%	-0.0489	-0.0412		-0.0412	-0.0055		0.00873	0.00736		0.00736	0.0098	
		RsYfin	TetY%	0.03612	0.03044		0.03044	0.0406		0.04139	0.03489		0.03489	0.0465	
3	3	RuXin	Mx	-0.01	-0.01		-0.01	-0.01		0.14	0.11		0.11	0.15	
3.4	0.0	RuYin	My	1.33	1.10		1.10	1.50		1.41	1.18		1.18	1.60	
	3	RuXfin	N	9.70	9.61		9.61	9.77		-10.35	-10.26		-10.26	-10.42	
		RuYfin	Tx	0.94	0.79		0.79	1.07		-0.94	-0.79		-0.79	-1.07	
		RsXin	Ty	-0.04	-0.04		-0.04	-0.05		0.04	0.04		0.04	0.05	
		RsYin	Mz	0.00	0.00		0.00	0.00		0.00	0.00		0.00	0.00	
		RsXfin	TetX%	-0.0426	-0.0359		-0.0359	-0.0048		0.00766	0.00646		0.00646	0.0086	
		RsYfin	TetY%	0.03725	0.03140		0.03140	0.0419		0.04156	0.03503		0.03503	0.0467	
4	4	RuXin	Mx	0.32	0.28		0.28	0.35		0.31	0.27		0.27	0.35	
3.4	0.0	RuYin	My	0.72	0.53		0.53	0.87		1.05	0.84		0.84	1.22	
	4	RuXfin	N	2.70	2.82		2.82	2.61		-3.36	-3.47		-3.47	-3.26	
		RuYfin	Tx	0.61	0.47		0.47	0.72		-0.61	-0.47		-0.47	-0.72	
		RsXin	Ty	-0.22	-0.19		-0.19	-0.24		0.22	0.19		0.19	0.24	
		RsYin	Mz	0.00	0.00		0.00	0.00		0.00	0.00		0.00	0.00	
		RsXfin	TetX%	0.00565	0.00477		0.00477	0.0064		0.00823	0.00693		0.00693	0.0092	
		RsYfin	TetY%	0.02841	0.02394		0.02394	0.0319		0.04026	0.03393		0.03393	0.0452	
5	5	RuXin	Mx	0.26	0.22		0.22	0.30		0.28	0.23		0.23	0.32	
3.4	0.0	RuYin	My	-0.04	-0.04		-0.04	-0.04		0.63	0.52		0.52	0.71	
	5	RuXfin	N	1.71	1.72		1.72	1.71		-2.36	-2.37		-2.37	-2.36	
		RuYfin	Tx	0.20	0.17		0.17	0.23		-0.20	-0.17		-0.17	-0.23	
		RsXin	Ty	-0.19	-0.15		-0.15	-0.21		0.19	0.15		0.15	0.21	
		RsYin	Mz	0.00	0.00		0.00	0.00		0.00	0.00		0.00	0.00	
		RsXfin	TetX%	0.00778	0.00655		0.00655	0.0087		0.00854	0.00720		0.00720	0.0096	
		RsYfin	TetY%	-0.01798	-0.01515		-0.01515	-0.0202		0.03449	0.02907		0.02907	0.0388	
6	6	RuXin	Mx	0.44	0.37		0.37	0.50		0.45	0.38		0.38	0.51	
3.4	0.0	RuYin	My	0.00	0.00		0.00	-0.01		0.65	0.55		0.55	0.73	
	6	RuXfin	N	1.81	1.80		1.80	1.81		-2.46	-2.46		-2.46	-2.46	
		RuYfin	Tx	0.22	0.19		0.19	0.25		-0.22	-0.19		-0.19	-0.25	
		RsXin	Ty	-0.31	-0.26		-0.26	-0.35		0.31	0.26		0.26	0.35	
		RsYin	Mz	0.00	0.00		0.00	0.00		0.00	0.00		0.00	0.00	
		RsXfin	TetX%	0.01173	0.00988		0.00988	0.0132		0.01233	0.01039		0.01039	0.0139	
		RsYfin	TetY%	-0.01802	-0.01519		-0.01519	-0.0203		0.03449	0.02907		0.02907	0.0388	
7	7	RuXin	Mx	0.08	0.05		0.05	0.11		0.17	0.13		0.13	0.20	
3.4	0.0	RuYin	My	1.18	0.97		0.97	1.35		1.38	1.14		1.14	1.56	
	7	RuXfin	N	-1.92	-1.47		-1.47	-2.27		1.26	0.82		0.82	1.61	
		RuYfin	Tx	0.88	0.73		0.73	1.00		-0.88	-0.73		-0.73	-1.00	
		RsXin	Ty	-0.09	-0.06		-0.06	-0.11		0.09	0.06		0.06	0.11	
		RsYin	Mz	0.00	0.00		0.00	0.00		0.00	0.00		0.00	0.00	
		RsXfin	TetX%	0.00441	0.00372		0.00372	0.0050		0.00804	0.00678		0.00678	0.0090	
		RsYfin	TetY%	0.03278	0.02763		0.02763	0.0368		0.04301	0.03625		0.03625	0.0483	
8	8	RuXin	Mx	0.25	0.20		0.20	0.30		0.34	0.28		0.28	0.39	
3.4	0.0	RuYin	My	1.55	1.33		1.33	1.72		1.59	1.36		1.36	1.78	
	8	RuXfin	N	3.76	3.56		3.56	3.92		-4.41	-4.21		-4.21	-4.57	

SCUOLA ORISTANO S.FATTO

RISULTATI PUSHOVER ASTE - PUSH N.ro 14 - Prop.Massa:-Fx-0.3*Fy+Ecc5%

Iniz/Fin Filo Quota Asta3D	Tipo di Rotaz.	Capacita di Rotaz. (%)	Tipo di Ris- posta	RISPOSTE ESTREMO INIZIALE						RISPOSTE ESTREMO FINALE					
				S.L. DANNO		S.L. VITA		S.L. COLLASSO		S.L. DANNO		S.L. VITA		S.L. COLLASSO	
				Domanda t;m	Capacit t;m	Domanda t;m	Capacit t;m	Domanda t;m	Capacita t;m	Domanda t;m	Capacit t;m	Domanda t;m	Capacit t;m	Domanda t;m	Capacita t;m
	RuYfin		Tx	1.08	0.93		0.93		1.20	-1.08	-0.93		-0.93		-1.20
	RsXin		Ty	-0.21	-0.17		-0.17		-0.24	0.21	0.17		0.17		0.24
	RsYin		Mz	0.00	0.00		0.00		0.00	0.00	0.00		0.00		0.00
	RsXfin		TetX%	0.00814	0.00686		0.00686		0.0092	0.01181	0.00995		0.00995		0.0133
	RsYfin		TetY%	0.03396	0.02862		0.02862		0.0382	0.04318	0.03639		0.03639		0.0485
9 3.4	9 0.0	RuXin	Mx	0.34	0.29		0.29		0.39	0.38	0.32		0.32		0.43
	RuYin		My	1.56	1.31		1.31		1.76	1.60	1.34		1.34		1.80
	RuXfin		N	4.79	4.80		4.80		4.77	-5.44	-5.46		-5.46		-5.43
	RuYfin		Tx	1.09	0.91		0.91		1.23	-1.09	-0.91		-0.91		-1.23
	RsXin		Ty	-0.25	-0.21		-0.21		-0.28	0.25	0.21		0.21		0.28
	RsYin		Mz	0.00	0.00		0.00		0.00	0.00	0.00		0.00		0.00
	RsXfin		TetX%	0.00902	0.00760		0.00760		0.0101	0.01137	0.00958		0.00958		0.0128
	RsYfin		TetY%	0.04209	0.03548		0.03548		0.0473	0.04438	0.03740		0.03740		0.0499
10 3.4	10 0.0	RuXin	Mx	0.33	0.29		0.29		0.37	0.36	0.31		0.31		0.41
	RuYin		My	1.66	1.42		1.42		1.84	1.66	1.41		1.41		1.85
	RuXfin		N	7.07	7.10		7.10		7.05	-7.73	-7.75		-7.75		-7.71
	RuYfin		Tx	1.14	0.98		0.98		1.27	-1.14	-0.98		-0.98		-1.27
	RsXin		Ty	-0.24	-0.21		-0.21		-0.27	0.24	0.21		0.21		0.27
	RsYin		Mz	0.00	0.00		0.00		0.00	0.00	0.00		0.00		0.00
	RsXfin		TetX%	0.00705	0.00594		0.00594		0.0079	0.01048	0.00884		0.00884		0.0118
	RsYfin		TetY%	0.03872	0.03264		0.03264		0.0435	0.04388	0.03699		0.03699		0.0493
11 3.4	11 0.0	RuXin	Mx	0.25	0.21		0.21		0.28	0.28	0.23		0.23		0.31
	RuYin		My	1.23	0.99		0.99		1.41	1.40	1.16		1.16		1.59
	RuXfin		N	7.83	7.48		7.48		8.10	-8.48	-8.14		-8.14		-8.75
	RuYfin		Tx	0.91	0.74		0.74		1.04	-0.91	-0.74		-0.74		-1.04
	RsXin		Ty	-0.18	-0.15		-0.15		-0.21	0.18	0.15		0.15		0.21
	RsYin		Mz	0.00	0.00		0.00		0.00	0.00	0.00		0.00		0.00
	RsXfin		TetX%	0.00550	0.00464		0.00464		0.0062	0.00847	0.00714		0.00714		0.0095
	RsYfin		TetY%	0.03770	0.03178		0.03178		0.0424	0.04373	0.03686		0.03686		0.0491
12 3.4	12 0.0	RuXin	Mx	0.00	0.00		0.00		0.00	0.14	0.12		0.12		0.16
	RuYin		My	1.49	1.25		1.25		1.68	1.56	1.31		1.31		1.75
	RuXfin		N	8.32	8.28		8.28		8.34	-8.97	-8.94		-8.94		-8.99
	RuYfin		Tx	1.05	0.88		0.88		1.18	-1.05	-0.88		-0.88		-1.18
	RsXin		Ty	-0.05	-0.04		-0.04		-0.05	0.05	0.04		0.04		0.05
	RsYin		Mz	0.00	0.00		0.00		0.00	0.00	0.00		0.00		0.00
	RsXfin		TetX%	-0.00407	-0.00343		-0.00343		-0.0046	0.00793	0.00669		0.00669		0.0089
	RsYfin		TetY%	0.03946	0.03326		0.03326		0.0443	0.04399	0.03708		0.03708		0.0494
13 3.4	13 0.0	RuXin	Mx	0.53	0.47		0.47		0.58	0.49	0.43		0.43		0.55
	RuYin		My	-0.03	-0.02		-0.02		-0.03	0.67	0.56		0.56		0.75
	RuXfin		N	3.27	3.31		3.31		3.23	-3.92	-3.96		-3.96		-3.88
	RuYfin		Tx	0.22	0.19		0.19		0.25	-0.22	-0.19		-0.19		-0.25
	RsXin		Ty	-0.35	-0.31		-0.31		-0.39	0.35	0.31		0.31		0.39
	RsYin		Mz	0.00	0.00		0.00		0.00	0.00	0.00		0.00		0.00
	RsXfin		TetX%	0.01076	0.00907		0.00907		0.0121	0.01162	0.00980		0.00980		0.0131
	RsYfin		TetY%	-0.1866	-0.1573		-0.1573		-0.210	0.03607	0.03040		0.03040		0.0405
14 3.4	14 0.0	RuXin	Mx	0.88	0.82		0.82		0.92	0.65	0.59		0.59		0.69
	RuYin		My	0.08	0.07		0.07		0.09	0.71	0.60		0.60		0.79
	RuXfin		N	9.47	9.50		9.50		9.44	-10.16	-10.20		-10.20		-10.14
	RuYfin		Tx	0.26	0.22		0.22		0.29	-0.26	-0.22		-0.22		-0.29
	RsXin		Ty	-0.49	-0.46		-0.46		-0.52	0.49	0.46		0.46		0.52
	RsYin		Mz	0.00	0.00		0.00		0.00	0.00	0.00		0.00		0.00
	RsXfin		TetX%	0.00987	0.00832		0.00832		0.0111	0.01032	0.00870		0.00870		0.0116
	RsYfin		TetY%	-0.1534	-0.1293		-0.1293		-0.172	0.03746	0.03157		0.03157		0.0421
15 3.4	15 0.0	RuXin	Mx	0.60	0.55		0.55		0.63	0.48	0.43		0.43		0.52
	RuYin		My	-0.04	-0.04		-0.04		-0.04	0.66	0.56		0.56		0.75
	RuXfin		N	7.66	7.68		7.68		7.64	-8.31	-8.33		-8.33		-8.29
	RuYfin		Tx	0.21	0.18		0.18		0.24	-0.21	-0.18		-0.18		-0.24
	RsXin		Ty	-0.37	-0.34		-0.34		-0.40	0.37	0.34		0.34		0.40
	RsYin		Mz	0.00	0.00		0.00		0.00	0.00	0.00		0.00		0.00
	RsXfin		TetX%	0.00743	0.00626		0.00626		0.0084	0.00876	0.00738		0.00738		0.0098
	RsYfin		TetY%	-0.1884	-0.1588		-0.1588		-0.212	0.03604	0.03038		0.03038		0.0405
16 3.4	16 0.0	RuXin	Mx	0.38	0.32		0.32		0.42	0.40	0.34		0.34		0.45
	RuYin		My	-0.10	-0.08		-0.08		-0.11	0.66	0.55		0.55		0.74
	RuXfin		N	4.39	4.38		4.38		4.39	-5.04	-5.04		-5.04		-5.04
	RuYfin		Tx	0.19	0.16		0.16		0.22	-0.19	-0.16		-0.16		-0.22
	RsXin		Ty	-0.27	-0.23		-0.23		-0.30	0.27	0.23		0.23		0.30
	RsYin		Mz	0.00	0.00		0.00		0.00	0.00	0.00		0.00		0.00
	RsXfin		TetX%	0.00915	0.00771		0.00771		0.0103	0.01139	0.00960		0.00960		0.0128
	RsYfin		TetY%	-0.2183	-0.1840		-0.1840		-0.245	0.03687	0.03107		0.03107		0.0414
17 3.4	17 0.0	RuXin	Mx	0.26	0.22		0.22		0.29	0.30	0.26		0.26		0.34
	RuYin		My	-0.01	0.00		0.00		-0.01	0.68	0.58		0.58		0.76
	RuXfin		N	12.11	12.13		12.13		12.10	-12.81	-12.83		-12.83		-12.80

SCUOLA ORISTANO S.FATTO

RISULTATI PUSHOVER ASTE - PUSH N.ro 14 - Prop.Massa:-Fx-0.3*Fy+Ecc5%

Iniz/Fin Quota Asta3D	Tipo di Rotaz.	Capacita di Rotaz. (%)	Tipo di Ris- posta	RISPOSTE ESTREMO INIZIALE						RISPOSTE ESTREMO FINALE					
				S.L. DANNO		S.L. VITA		S.L. COLLASSO		S.L. DANNO		S.L. VITA		S.L. COLLASSO	
				Domanda t;m	Capacit t;m	Domanda t;m	Capacit t;m	Domanda t;m	Capacita t;m	Domanda t;m	Capacit t;m	Domanda t;m	Capacit t;m	Domanda t;m	Capacita t;m
	RuYfin		Tx	0.22	0.19		0.19	0.24		-0.22	-0.19		-0.19	-0.24	
	RsXin		Ty	-0.18	-0.15		-0.15	-0.20		0.18	0.15		0.15	0.20	
	RsYin		Mz	0.00	0.00		0.00	0.00		0.00	0.00		0.00	0.00	
	RsXfin		TetX%	0.00554	0.00467		0.00467	0.0062		0.00994	0.00837		0.00837	0.0112	
	RsYfin		TetY%	-0.02050	-0.01728		-0.01728	-0.0230		0.03827	0.03226		0.03226	0.0430	
18 3.4 18	RuXin		Mx	0.24	0.20		0.20	0.28		0.27	0.22		0.22	0.31	
	RuYin		My	-0.09	-0.08		-0.08	-0.11		0.66	0.55		0.55	0.74	
	RuXfin		N	9.68	9.68		9.68	9.67		-10.33	-10.33		-10.33	-10.33	
	RuYfin		Tx	0.19	0.16		0.16	0.22		-0.19	-0.16		-0.16	-0.22	
	RsXin		Ty	-0.18	-0.15		-0.15	-0.20		0.18	0.15		0.15	0.20	
	RsYin		Mz	0.00	0.00		0.00	0.00		0.00	0.00		0.00	0.00	
	RsXfin		TetX%	0.00694	0.00585		0.00585	0.0078		0.00869	0.00732		0.00732	0.0098	
	RsYfin		TetY%	-0.02180	-0.01838		-0.01838	-0.0245		0.03687	0.03108		0.03108	0.0414	
19 3.4 19	RuXin		Mx	0.24	0.18		0.18	0.29		0.32	0.26		0.26	0.37	
	RuYin		My	-0.10	-0.08		-0.08	-0.11		0.68	0.58		0.58	0.77	
	RuXfin		N	3.59	3.58		3.58	3.60		-4.24	-4.24		-4.24	-4.25	
	RuYfin		Tx	0.20	0.17		0.17	0.23		-0.20	-0.17		-0.17	-0.23	
	RsXin		Ty	-0.19	-0.15		-0.15	-0.23		0.19	0.15		0.15	0.23	
	RsYin		Mz	0.00	0.00		0.00	0.00		0.00	0.00		0.00	0.00	
	RsXfin		TetX%	0.00980	0.00826		0.00826	0.0110		0.01148	0.00968		0.00968	0.0129	
	RsYfin		TetY%	-0.02253	-0.01899		-0.01899	-0.0253		0.03803	0.03206		0.03206	0.0427	
20 3.4 20	RuXin		Mx	-0.09	-0.17		-0.17	-0.03		0.11	0.04		0.04	0.17	
	RuYin		My	0.92	0.89		0.89	0.94		1.22	1.09		1.09	1.32	
	RuXfin		N	10.10	10.02		10.02	10.15		-10.79	-10.72		-10.72	-10.85	
	RuYfin		Tx	0.69	0.64		0.64	0.73		-0.69	-0.64		-0.64	-0.73	
	RsXin		Ty	-0.01	0.04		0.04	-0.05		0.01	-0.04		-0.04	0.05	
	RsYin		Mz	0.00	0.00		0.00	0.00		0.00	0.00		0.00	0.00	
	RsXfin		TetX%	0.01699	0.01432		0.01432	0.0191		0.01095	0.00923		0.00923	0.0123	
	RsYfin		TetY%	-0.01120	-0.00944		-0.00944	-0.0126		0.04036	0.03402		0.03402	0.0454	
21 3.4 21	RuXin		Mx	0.08	0.03		0.03	0.12		0.18	0.13		0.13	0.22	
	RuYin		My	-0.06	-0.05		-0.05	-0.06		0.71	0.60		0.60	0.79	
	RuXfin		N	8.39	8.37		8.37	8.41		-9.05	-9.02		-9.02	-9.07	
	RuYfin		Tx	0.22	0.19		0.19	0.25		-0.22	-0.19		-0.19	-0.25	
	RsXin		Ty	-0.09	-0.05		-0.05	-0.12		0.09	0.05		0.05	0.12	
	RsYin		Mz	0.00	0.00		0.00	0.00		0.00	0.00		0.00	0.00	
	RsXfin		TetX%	0.00851	0.00717		0.00717	0.0096		0.00892	0.00752		0.00752	0.0100	
	RsYfin		TetY%	-0.02082	-0.01755		-0.01755	-0.0234		0.03829	0.03227		0.03227	0.0430	
22 3.4 22	RuXin		Mx	0.62	0.56		0.56	0.67		0.55	0.48		0.48	0.60	
	RuYin		My	-0.06	-0.05		-0.05	-0.07		0.73	0.61		0.61	0.81	
	RuXfin		N	4.35	4.34		4.34	4.35		-5.00	-4.99		-4.99	-5.00	
	RuYfin		Tx	0.23	0.19		0.19	0.26		-0.23	-0.19		-0.19	-0.26	
	RsXin		Ty	-0.40	-0.36		-0.36	-0.44		0.40	0.36		0.36	0.44	
	RsYin		Mz	0.00	0.00		0.00	0.00		0.00	0.00		0.00	0.00	
	RsXfin		TetX%	0.01051	0.00886		0.00886	0.0118		0.01159	0.00977		0.00977	0.0130	
	RsYfin		TetY%	-0.02156	-0.01817		-0.01817	-0.0242		0.03907	0.03293		0.03293	0.0439	
23 3.4 23	RuXin		Mx	0.73	0.66		0.66	0.79		0.60	0.53		0.53	0.65	
	RuYin		My	1.36	1.17		1.17	1.52		1.57	1.33		1.33	1.75	
	RuXfin		N	9.57	9.56		9.56	9.58		-10.22	-10.21		-10.21	-10.23	
	RuYfin		Tx	1.01	0.86		0.86	1.13		-1.01	-0.86		-0.86	-1.13	
	RsXin		Ty	-0.46	-0.41		-0.41	-0.50		0.46	0.41		0.41	0.50	
	RsYin		Mz	0.00	0.00		0.00	0.00		0.00	0.00		0.00	0.00	
	RsXfin		TetX%	0.01255	0.01058		0.01058	0.0141		0.01102	0.00929		0.00929	0.0124	
	RsYfin		TetY%	0.02751	0.02319		0.02319	0.0309		0.04628	0.03901		0.03901	0.0520	
24 3.4 24	RuXin		Mx	-0.01	-0.05		-0.05	0.03		0.12	0.08		0.08	0.16	
	RuYin		My	1.53	1.27		1.27	1.73		1.66	1.39		1.39	1.88	
	RuXfin		N	6.66	6.28		6.28	6.96		-7.31	-6.93		-6.93	-7.61	
	RuYfin		Tx	1.10	0.92		0.92	1.24		-1.10	-0.92		-0.92	-1.24	
	RsXin		Ty	-0.04	-0.01		-0.01	-0.07		0.04	0.01		0.01	0.07	
	RsYin		Mz	0.00	0.00		0.00	0.00		0.00	0.00		0.00	0.00	
	RsXfin		TetX%	0.00708	0.00597		0.00597	0.0080		0.00871	0.00734		0.00734	0.0098	
	RsYfin		TetY%	0.04152	0.03499		0.03499	0.0467		0.04834	0.04074		0.04074	0.0543	
25 3.4 25 Colla sso: FLESS IONE	RuXin		Mx	0.96	0.91		0.91	0.99		0.69	0.64		0.64	0.72	
	RuYin		My	1.49	1.26		1.26	1.68		1.64	1.39		1.39	1.85	
	RuXfin	1.5922	N	-0.34	0.13		0.13	-0.71		-0.32	-0.79		-0.79	0.05	
	RuYfin	1.5898	Tx	1.08	0.91		0.91	1.22		-1.08	-0.91		-0.91	-1.22	
	RsXin		Ty	-0.57	-0.54		-0.54	-0.59		0.57	0.54		0.54	0.59	
	RsYin		Mz	0.00	0.00		0.00	0.00		0.00	0.00		0.00	0.00	
	RsXfin	0.4753	TetX%	0.00617	0.00520		0.00520	0.0069		0.00830	0.00700		0.00700	0.0093	
	RsYfin	0.4746	TetY%	0.03659	0.03084		0.03084	0.0411		0.04762	0.04013		0.04013	0.0535	
26 3.4 26	RuXin		Mx	-0.13	-0.18		-0.18	-0.09		0.10	0.04		0.04	0.15	
	RuYin		My	1.97	1.69		1.69	2.19		1.95	1.66		1.66	2.18	
	RuXfin		N	3.34	3.37		3.37	3.31		-3.99	-4.02		-4.02	-3.96	

SCUOLA ORISTANO S.FATTO

RISULTATI PUSHOVER ASTE - PUSH N.ro 14 - Prop.Massa:-Fx-0.3*Fy+Ecc5%

Iniz/Fin Quota Asta3D	Tipo di Rotaz.	Capacita di Rotaz. (%)	Tipo di Ris- posta	RISPOSTE ESTREMO INIZIALE						RISPOSTE ESTREMO FINALE					
				S.L. DANNO		S.L. VITA		S.L. COLLASSO		S.L. DANNO		S.L. VITA		S.L. COLLASSO	
				Domanda t;m	Capacit t;m	Domanda t;m	Capacit t;m	Domanda t;m	Capacita t;m	Domanda t;m	Capacit t;m	Domanda t;m	Capacit t;m	Domanda t;m	Capacita t;m
	RuYfin		Tx	1.35	1.15		1.15		1.50	-1.35	-1.15		-1.15		-1.50
	RsXin		Ty	0.01	0.05		0.05		0.05	-0.01	-0.05		-0.05		0.02
	RsYin		Mz	0.00	0.00		0.00		0.00	0.00	0.00		0.00		0.00
	RsXfin		TetX%	0.00718	0.00605		0.00605		0.0081	0.01110	0.00935		0.00935		0.0125
	RsYfin		TetY%	0.04667	0.03933		0.03933		0.0524	0.05020	0.04231		0.04231		0.0564
27 3.4 27	RuXin	0.0000	Mx	0.48	0.43		0.43		0.52	0.44	0.39		0.39		0.49
	RuYin	0.0000	My	1.19	0.99		0.99		1.34	1.49	1.25		1.25		1.68
	RuXfin	0.0000	N	12.61	12.72		12.72		12.51	-13.26	-13.38		-13.38		-13.17
	RuYfin	0.0000	Tx	0.92	0.77		0.77		1.04	-0.92	-0.77		-0.77		-1.04
	RsXin	0.0000	Ty	-0.32	-0.28		-0.28		-0.35	0.32	0.28		0.28		0.35
	RsYin	0.0000	Mz	0.00	0.00		0.00		0.00	0.00	0.00		0.00		0.00
	RsXfin	0.0000	TetX%	0.00811	0.00684		0.00684		0.0091	0.01037	0.00874		0.00874		0.0117
	RsYfin	0.0000	TetY%	0.02675	0.02255		0.02255		0.0301	0.04728	0.03985		0.03985		0.0531
28 3.4 28 Colla sso: NODO INIZI ALE	RuXin	0.0000	Mx	2.15	2.10		2.10		2.19	1.48	1.41		1.41		1.52
	RuYin	0.0000	My	1.09	0.87		0.87		1.26	1.43	1.18		1.18		1.63
	RuXfin	0.0000	N	8.55	8.38		8.38		8.68	-9.20	-9.03		-9.03		-9.34
	RuYfin	0.0000	Tx	0.87	0.71		0.71		1.00	-0.87	-0.71		-0.71		-1.00
	RsXin	0.0000	Ty	-1.25	-1.21		-1.21		-1.28	1.25	1.21		1.21		1.28
	RsYin	0.0000	Mz	0.00	0.00		0.00		0.00	0.00	0.00		0.00		0.00
	RsXfin	0.0000	TetX%	0.00759	0.00640		0.00640		0.0085	0.01210	0.01020		0.01020		0.0136
	RsYfin	0.0000	TetY%	0.03266	0.02752		0.02752		0.0367	0.04815	0.04058		0.04058		0.0541
29 3.4 29	RuXin	0.0000	Mx	0.25	0.20		0.20		0.29	0.27	0.22		0.22		0.31
	RuYin	0.0000	My	-0.06	-0.05		-0.05		-0.06	0.75	0.63		0.63		0.84
	RuXfin	0.0000	N	9.25	9.25		9.25		9.25	-9.90	-9.90		-9.90		-9.90
	RuYfin	0.0000	Tx	0.24	0.20		0.20		0.27	-0.24	-0.20		-0.20		-0.27
	RsXin	0.0000	Ty	-0.18	-0.15		-0.15		-0.21	0.18	0.15		0.15		0.21
	RsYin	0.0000	Mz	0.00	0.00		0.00		0.00	0.00	0.00		0.00		0.00
	RsXfin	0.0000	TetX%	0.00843	0.00710		0.00710		0.0095	0.00864	0.00728		0.00728		0.0097
	RsYfin	0.0000	TetY%	-0.02122	-0.01788		-0.01788		-0.0238	0.04023	0.03390		0.03390		0.0452
30 3.4 30	RuXin	0.0000	Mx	-0.14	-0.20		-0.20		-0.10	0.08	0.02		0.02		0.12
	RuYin	0.0000	My	1.95	1.74		1.74		2.11	1.96	1.72		1.72		2.16
	RuXfin	0.0000	N	10.97	10.87		10.87		11.04	-11.62	-11.52		-11.52		-11.70
	RuYfin	0.0000	Tx	1.35	1.19		1.19		1.47	-1.35	-1.19		-1.19		-1.47
	RsXin	0.0000	Ty	0.02	0.06		0.06		-0.01	-0.02	-0.06		-0.06		0.01
	RsYin	0.0000	Mz	0.00	0.00		0.00		0.00	0.00	0.00		0.00		0.00
	RsXfin	0.0000	TetX%	0.00975	0.00821		0.00821		0.0110	0.01061	0.00894		0.00894		0.0119
	RsYfin	0.0000	TetY%	0.02828	0.02384		0.02384		0.0318	0.04855	0.04092		0.04092		0.0546
31 3.4 31	RuXin	0.0000	Mx	-0.41	-0.45		-0.45		-0.38	-0.12	-0.16		-0.16		-0.09
	RuYin	0.0000	My	0.64	0.44		0.44		0.80	1.18	0.94		0.94		1.38
	RuXfin	0.0000	N	3.58	3.69		3.69		3.50	-4.23	-4.34		-4.34		-4.15
	RuYfin	0.0000	Tx	0.63	0.47		0.47		0.75	-0.63	-0.47		-0.47		-0.75
	RsXin	0.0000	Ty	0.18	0.21		0.21		0.16	-0.18	-0.21		-0.21		-0.16
	RsYin	0.0000	Mz	0.00	0.00		0.00		0.00	0.00	0.00		0.00		0.00
	RsXfin	0.0000	TetX%	0.00498	0.00419		0.00419		0.0056	0.00813	0.00685		0.00685		0.0091
	RsYfin	0.0000	TetY%	0.02749	0.02317		0.02317		0.0309	0.04844	0.04083		0.04083		0.0544
32 3.4 32	RuXin	0.0000	Mx	0.44	0.39		0.39		0.49	0.43	0.37		0.37		0.48
	RuYin	0.0000	My	1.22	1.01		1.01		1.38	1.50	1.25		1.25		1.69
	RuXfin	0.0000	N	1.11	1.17		1.17		1.06	-1.78	-1.84		-1.84		-1.74
	RuYfin	0.0000	Tx	0.90	0.75		0.75		1.02	-0.90	-0.75		-0.75		-1.02
	RsXin	0.0000	Ty	-0.29	-0.25		-0.25		-0.32	0.29	0.25		0.25		0.32
	RsYin	0.0000	Mz	0.00	0.00		0.00		0.00	0.00	0.00		0.00		0.00
	RsXfin	0.0000	TetX%	0.00939	0.00792		0.00792		0.0106	0.01115	0.00939		0.00939		0.0125
	RsYfin	0.0000	TetY%	0.03095	0.02608		0.02608		0.0348	0.04836	0.04076		0.04076		0.0543
33 3.4 33 Colla sso: NODO INIZI ALE	RuXin	0.0000	Mx	-0.45	-0.53		-0.53		-0.40	-0.07	-0.14		-0.14		-0.01
	RuYin	0.0000	My	0.77	0.56		0.56		0.93	1.27	1.02		1.02		1.46
	RuXfin	0.0000	N	15.23	15.02		15.02		15.40	-15.89	-15.67		-15.67		-16.05
	RuYfin	0.0000	Tx	0.70	0.54		0.54		0.83	-0.70	-0.54		-0.54		-0.83
	RsXin	0.0000	Ty	0.18	0.23		0.23		0.14	-0.18	-0.23		-0.23		-0.14
	RsYin	0.0000	Mz	0.00	0.00		0.00		0.00	0.00	0.00		0.00		0.00
	RsXfin	0.0000	TetX%	0.01180	0.00994		0.00994		0.0133	0.01272	0.01072		0.01072		0.0143
	RsYfin	0.0000	TetY%	0.02891	0.02437		0.02437		0.0325	0.04897	0.04127		0.04127		0.0550
34 3.4 34	RuXin	0.0000	Mx	0.32	0.26		0.26		0.36	0.37	0.30		0.30		0.41
	RuYin	0.0000	My	1.91	1.61		1.61		2.14	1.96	1.65		1.65		2.19
	RuXfin	0.0000	N	2.11	2.19		2.19		2.15	-2.76	-2.84		-2.84		-2.70
	RuYfin	0.0000	Tx	1.33	1.13		1.13		1.50	-1.33	-1.13		-1.13		-1.50
	RsXin	0.0000	Ty	-0.23	-0.19		-0.19		-0.27	0.23	0.19		0.19		0.27
	RsYin	0.0000	Mz	0.00	0.00		0.00		0.00	0.00	0.00		0.00		0.00
	RsXfin	0.0000	TetX%	0.00903	0.00761		0.00761		0.0101	0.01137	0.00958		0.00958		0.0128
	RsYfin	0.0000	TetY%	0.05010	0.04222		0.04222		0.0563	0.05252	0.04426		0.04426		0.0590
35 3.4 35	RuXin	0.0000	Mx	0.36	0.29		0.29		0.41	0.41	0.34		0.34		0.47
	RuYin	0.0000	My	1.54	1.32		1.32		1.72	1.74	1.48		1.48		1.94
	RuXfin	0.0000	N	-0.36	-0.43		-0.43		-0.31	-0.29	-0.22		-0.22		-0.34

SCUOLA ORISTANO S.FATTO

RISULTATI PUSHOVER ASTE - PUSH N.ro 14 - Prop.Massa:-Fx-0.3*Fy+Ecc5%

Iniz/Fin Filo Quota Asta3D	Tipo di Rotaz.	Capacita di Rotaz. (%)	Tipo di Ris- posta	RISPOSTE ESTREMO INIZIALE						RISPOSTE ESTREMO FINALE					
				S.L. DANNO		S.L. VITA		S.L. COLLASSO		S.L. DANNO		S.L. VITA		S.L. COLLASSO	
				Domanda t;m	Capacit t;m	Domanda t;m	Capacit t;m	Domanda t;m	Capacita t;m	Domanda t;m	Capacit t;m	Domanda t;m	Capacit t;m	Domanda t;m	Capacita t;m
Colla	RuYfin	0.0000	Tx	1.13	0.96		0.96	1.26		-1.13	-0.96		-0.96	-1.26	
ss:	RsXin	0.0000	Ty	-0.27	-0.22		-0.22	-0.30		0.27	0.22		0.22	0.30	
NODO	RsYin	0.0000	Mz	0.00	0.00		0.00	0.00		0.00	0.00		0.00	0.00	
INIZI	RsXfin	0.0000	TetX%	0.01001	0.00844		0.00844	0.0113		0.01246	0.01050		0.01050	0.0140	
ALE	RsYfin	0.0000	TetY%	0.03354	0.02827		0.02827	0.0377		0.05008	0.04221		0.04221	0.0563	
36	36	RuXin	Mx	0.19	0.14		0.14	0.22		0.27	0.22		0.22	0.31	
3.4	0.0	RuYin	My	1.48	1.24		1.24	1.66		1.70	1.43		1.43	1.91	
36		RuXfin	N	0.21	0.41		0.41	0.05		-0.86	-1.06		-1.06	-0.70	
		RuYfin	Tx	1.10	0.92		0.92	1.23		-1.10	-0.92		-0.92	-1.23	
		RsXin	Ty	-0.16	-0.12		-0.12	-0.19		0.16	0.12		0.12	0.19	
		RsYin	Mz	0.00	0.00		0.00	0.00		0.00	0.00		0.00	0.00	
		RsXfin	TetX%	0.00676	0.00569		0.00569	0.0076		0.01017	0.00857		0.00857	0.0114	
		RsYfin	TetY%	0.03530	0.02976		0.02976	0.0397		0.05034	0.04243		0.04243	0.0566	
4	3	RuXin	Mx	1.31	1.07		1.07	1.50		3.61	3.43		3.43	3.75	
3.4	3.4	RuYin	My	0.00	0.00		0.00	0.00		0.00	0.00		0.00	0.00	
37		RuXfin	N	0.00	0.00		0.00	0.00		0.00	0.00		0.00	0.00	
		RuYfin	Tx	0.00	0.00		0.00	0.00		0.00	0.00		0.00	0.00	
		RsXin	Ty	1.77	1.91		1.91	1.66		5.04	4.91		4.91	5.15	
		RsYin	Mz	0.01	0.01		0.01	0.02		-0.01	-0.01		-0.01	-0.02	
		RsXfin	TetX%	0.01215	0.01024		0.01024	0.0137		0.00461	0.00389		0.00389	0.0052	
		RsYfin	TetY%	0.00000	0.00000		0.00000	0.0000		0.00000	0.00000		0.00000	0.0000	
2	1	RuXin	Mx	-2.68	-2.85		-2.85	-2.54		2.17	1.94		1.94	2.35	
3.4	3.4	RuYin	My	0.00	0.00		0.00	0.00		0.00	0.00		0.00	0.00	
38		RuXfin	N	0.00	0.00		0.00	0.00		0.00	0.00		0.00	0.00	
		RuYfin	Tx	0.00	0.00		0.00	0.00		0.00	0.00		0.00	0.00	
		RsXin	Ty	4.67	4.77		4.77	4.59		4.41	4.31		4.31	4.49	
		RsYin	Mz	-0.01	-0.01		-0.01	-0.01		0.01	0.01		0.01	0.01	
		RsXfin	TetX%	0.00569	0.00479		0.00479	0.0064		0.01500	0.01264		0.01264	0.0169	
		RsYfin	TetY%	0.00000	0.00000		0.00000	0.0000		0.00000	0.00000		0.00000	0.0000	
3	2	RuXin	Mx	-1.97	-2.07		-2.07	-1.89		4.25	4.14		4.14	4.34	
3.4	3.4	RuYin	My	0.00	0.00		0.00	0.00		0.00	0.00		0.00	0.00	
39		RuXfin	N	0.00	0.00		0.00	0.00		0.00	0.00		0.00	0.00	
		RuYfin	Tx	0.00	0.00		0.00	0.00		0.00	0.00		0.00	0.00	
		RsXin	Ty	3.97	4.02		4.02	3.93		5.11	5.06		5.06	5.15	
		RsYin	Mz	0.00	0.00		0.00	0.00		0.00	0.00		0.00	0.00	
		RsXfin	TetX%	0.00492	0.00415		0.00415	0.0055		0.00589	0.00496		0.00496	0.0066	
		RsYfin	TetY%	0.00000	0.00000		0.00000	0.0000		0.00000	0.00000		0.00000	0.0000	
4	5	RuXin	Mx	-0.35	-0.30		-0.30	-0.39		0.38	0.41		0.41	0.35	
3.4	3.4	RuYin	My	0.00	0.00		0.00	0.00		0.00	0.00		0.00	0.00	
40		RuXfin	N	0.00	0.00		0.00	0.00		0.00	0.00		0.00	0.00	
		RuYfin	Tx	0.00	0.00		0.00	0.00		0.00	0.00		0.00	0.00	
		RsXin	Ty	0.67	0.64		0.64	0.69		0.68	0.71		0.71	0.66	
		RsYin	Mz	0.02	0.02		0.02	0.03		-0.02	-0.02		-0.02	-0.03	
		RsXfin	TetX%	-0.00294	-0.00248		-0.00248	-0.0033		-0.00113	-0.00095		-0.00095	-0.0013	
		RsYfin	TetY%	0.00000	0.00000		0.00000	0.0000		0.00000	0.00000		0.00000	0.0000	
7	11	RuXin	Mx	1.27	1.04		1.04	1.45		1.12	1.06		1.06	1.18	
3.4	3.4	RuYin	My	0.00	0.00		0.00	0.00		0.00	0.00		0.00	0.00	
41		RuXfin	N	0.00	0.00		0.00	0.00		0.00	0.00		0.00	0.00	
		RuYfin	Tx	0.00	0.00		0.00	0.00		0.00	0.00		0.00	0.00	
		RsXin	Ty	-2.62	-2.19		-2.19	-2.96		4.21	3.78		3.78	4.55	
		RsYin	Mz	-0.02	-0.02		-0.02	-0.02		0.02	0.02		0.02	0.02	
		RsXfin	TetX%	0.00529	0.00446		0.00446	0.0060		0.00109	0.00092		0.00092	0.0012	
		RsYfin	TetY%	0.00000	0.00000		0.00000	0.0000		0.00000	0.00000		0.00000	0.0000	
9	8	RuXin	Mx	0.39	0.23		0.23	0.52		1.66	1.39		1.39	1.86	
3.4	3.4	RuYin	My	0.00	0.00		0.00	0.00		0.00	0.00		0.00	0.00	
42		RuXfin	N	0.00	0.00		0.00	0.00		0.00	0.00		0.00	0.00	
		RuYfin	Tx	0.00	0.00		0.00	0.00		0.00	0.00		0.00	0.00	
		RsXin	Ty	0.91	1.14		1.14	0.72		3.18	2.94		2.94	3.37	
		RsYin	Mz	0.01	0.01		0.01	0.01		-0.01	-0.01		-0.01	-0.01	
		RsXfin	TetX%	0.00232	0.00196		0.00196	0.0026		0.00926	0.00781		0.00781	0.0104	
		RsYfin	TetY%	0.00000	0.00000		0.00000	0.0000		0.00000	0.00000		0.00000	0.0000	
10	9	RuXin	Mx	-0.13	-0.30		-0.30	0.00		1.51	1.37		1.37	1.61	
3.4	3.4	RuYin	My	0.00	0.00		0.00	0.00		0.00	0.00		0.00	0.00	
43		RuXfin	N	0.00	0.00		0.00	0.00		0.00	0.00		0.00	0.00	
		RuYfin	Tx	0.00	0.00		0.00	0.00		0.00	0.00		0.00	0.00	
		RsXin	Ty	1.41	1.57		1.57	1.29		2.86	2.70		2.70	2.99	
		RsYin	Mz	0.00	0.00		0.00	0.00		0.00	0.00		0.00	0.00	
		RsXfin	TetX%	0.00571	0.00481		0.00481	0.0064		0.00284	0.00239		0.00239	0.0032	
		RsYfin	TetY%	0.00000	0.00000		0.00000	0.0000		0.00000	0.00000		0.00000	0.0000	
11	12	RuXin	Mx	0.32	0.14		0.14	0.46		3.00	2.84		2.84	3.13	
3.4	3.4	RuYin	My	0.00	0.00		0.00	0.00		0.00	0.00		0.00	0.00	
44		RuXfin	N	0.00	0.00		0.00	0.00		0.00	0.00		0.00	0.00	

SCUOLA ORISTANO S.FATTO

RISULTATI PUSHOVER ASTE - PUSH N.ro 14 - Prop.Massa:-Fx-0.3*Fy+Ecc5%

Iniz/Fin Quota Asta3D	Tipo di Rotaz.	Capacita di Rotaz. (%)	Tipo di Ris- posta	RISPOSTE ESTREMO INIZIALE						RISPOSTE ESTREMO FINALE					
				S.L. DANNO		S.L. VITA		S.L. COLLASSO		S.L. DANNO		S.L. VITA		S.L. COLLASSO	
				Domanda t;m	Capacit t;m	Domanda t;m	Capacit t;m	Domanda t;m	Capacita t;m	Domanda t;m	Capacit t;m	Domanda t;m	Capacit t;m	Domanda t;m	Capacita t;m
	RuYfin		Tx	0.00	0.00		0.00		0.00	0.00	0.00		0.00		0.00
	RsXin		Ty	2.15	2.26		2.26		2.05	4.44	4.32		4.32		4.53
	RsYin		Mz	0.01	0.01		0.01		0.01	-0.01	-0.01		-0.01		-0.01
	RsXfin		TetX%	0.00738	0.00622		0.00622		0.0083	0.00588	0.00496		0.00496		0.0066
	RsYfin		TetY%	0.00000	0.00000		0.00000		0.0000	0.00000	0.00000		0.00000		0.0000
12 3.4	10 3.4	RuXin	Mx	-1.17	-1.30		-1.30		-1.07	2.17	2.03		2.03		2.27
		RuYin	My	0.00	0.00		0.00		0.00	0.00	0.00		0.00		0.00
	45	RuXfin	N	0.00	0.00		0.00		0.00	0.00	0.00		0.00		0.00
		RuYfin	Tx	0.00	0.00		0.00		0.00	0.00	0.00		0.00		0.00
		RsXin	Ty	3.20	3.28		3.28		3.13	3.84	3.75		3.75		3.91
		RsYin	Mz	-0.01	-0.01		-0.01		-0.01	0.01	0.01		0.01		0.01
		RsXfin	TetX%	0.00514	0.00433		0.00433		0.0058	0.00577	0.00486		0.00486		0.0065
		RsYfin	TetY%	0.00000	0.00000		0.00000		0.0000	0.00000	0.00000		0.00000		0.0000
1 3.4	6 3.4	RuXin	Mx	-0.47	-0.40		-0.40		-0.52	0.38	0.42		0.42		0.35
		RuYin	My	0.00	0.00		0.00		0.00	0.00	0.00		0.00		0.00
	46	RuXfin	N	0.00	0.00		0.00		0.00	0.00	0.00		0.00		0.00
		RuYfin	Tx	0.00	0.00		0.00		0.00	0.00	0.00		0.00		0.00
		RsXin	Ty	0.70	0.67		0.67		0.72	0.65	0.68		0.68		0.63
		RsYin	Mz	0.06	0.06		0.06		0.07	-0.06	-0.06		-0.06		-0.07
		RsXfin	TetX%	-0.00438	-0.00369		-0.00369		-0.0049	-0.00055	-0.00047		-0.00047		-0.0006
		RsYfin	TetY%	0.00000	0.00000		0.00000		0.0000	0.00000	0.00000		0.00000		0.0000
20 3.4	23 3.4	RuXin	Mx	-3.24	-3.12		-3.12		-3.33	1.47	1.56		1.56		1.39
		RuYin	My	0.00	0.00		0.00		0.00	0.00	0.00		0.00		0.00
	47	RuXfin	N	0.00	0.00		0.00		0.00	0.00	0.00		0.00		0.00
		RuYfin	Tx	0.00	0.00		0.00		0.00	0.00	0.00		0.00		0.00
		RsXin	Ty	4.25	4.18		4.18		4.31	3.10	3.17		3.17		3.05
		RsYin	Mz	0.00	0.01		0.01		-0.01	0.00	-0.01		-0.01		0.01
		RsXfin	TetX%	-0.00981	-0.00827		-0.00827		-0.110	-0.00462	-0.00389		-0.00389		-0.0052
		RsYfin	TetY%	0.00000	0.00000		0.00000		0.0000	0.00000	0.00000		0.00000		0.0000
5 3.4	7 3.4	RuXin	Mx	-0.70	-0.68		-0.68		-0.71	-0.17	-0.12		-0.12		-0.20
		RuYin	My	0.00	0.00		0.00		0.00	0.00	0.00		0.00		0.00
	48	RuXfin	N	0.00	0.00		0.00		0.00	0.00	0.00		0.00		0.00
		RuYfin	Tx	0.00	0.00		0.00		0.00	0.00	0.00		0.00		0.00
		RsXin	Ty	0.92	0.90		0.90		0.93	0.43	0.45		0.45		0.42
		RsYin	Mz	-0.04	-0.03		-0.03		-0.04	0.04	0.03		0.03		0.04
		RsXfin	TetX%	-0.00004	-0.00003		-0.00003		0.0000	-0.00291	-0.00246		-0.00246		-0.0033
		RsYfin	TetY%	0.00000	0.00000		0.00000		0.0000	0.00000	0.00000		0.00000		0.0000
6 3.4	8 3.4	RuXin	Mx	-0.92	-0.88		-0.88		-0.96	-0.40	-0.33		-0.33		-0.45
		RuYin	My	0.00	0.00		0.00		0.00	0.00	0.00		0.00		0.00
	49	RuXfin	N	0.00	0.00		0.00		0.00	0.00	0.00		0.00		0.00
		RuYfin	Tx	0.00	0.00		0.00		0.00	0.00	0.00		0.00		0.00
		RsXin	Ty	1.04	1.01		1.01		1.07	0.31	0.34		0.34		0.28
		RsYin	Mz	-0.04	-0.04		-0.04		-0.05	0.04	0.04		0.04		0.05
		RsXfin	TetX%	-0.00120	-0.00101		-0.00101		-0.0013	-0.00426	-0.00359		-0.00359		-0.0048
		RsYfin	TetY%	0.00000	0.00000		0.00000		0.0000	0.00000	0.00000		0.00000		0.0000
26 3.4	27 3.4	RuXin	Mx	-1.59	-1.43		-1.43		-1.71	-1.59	-1.34		-1.34		-1.79
		RuYin	My	0.00	0.00		0.00		0.00	0.00	0.00		0.00		0.00
	50	RuXfin	N	0.00	0.00		0.00		0.00	0.00	0.00		0.00		0.00
		RuYfin	Tx	0.00	0.00		0.00		0.00	0.00	0.00		0.00		0.00
		RsXin	Ty	1.97	1.83		1.83		2.08	-0.23	-0.09		-0.09		-0.34
		RsYin	Mz	0.05	0.05		0.05		0.05	-0.05	-0.05		-0.05		-0.05
		RsXfin	TetX%	-0.00457	-0.00385		-0.00385		-0.0051	-0.02156	-0.01817		-0.01817		-0.0242
		RsYfin	TetY%	0.00000	0.00000		0.00000		0.0000	0.00000	0.00000		0.00000		0.0000
9 3.4	13 3.4	RuXin	Mx	-0.37	-0.30		-0.30		-0.43	0.73	0.78		0.78		0.69
		RuYin	My	0.00	0.00		0.00		0.00	0.00	0.00		0.00		0.00
	51	RuXfin	N	0.00	0.00		0.00		0.00	0.00	0.00		0.00		0.00
		RuYfin	Tx	0.00	0.00		0.00		0.00	0.00	0.00		0.00		0.00
		RsXin	Ty	0.70	0.64		0.64		0.75	1.06	1.12		1.12		1.02
		RsYin	Mz	0.09	0.07		0.07		0.10	-0.09	-0.07		-0.07		-0.10
		RsXfin	TetX%	-0.00248	-0.00209		-0.00209		-0.0028	-0.00100	-0.00084		-0.00084		-0.0011
		RsYfin	TetY%	0.00000	0.00000		0.00000		0.0000	0.00000	0.00000		0.00000		0.0000
24 3.4	23 3.4	RuXin	Mx	0.33	0.15		0.15		0.47	2.25	2.01		2.01		2.44
		RuYin	My	0.00	0.00		0.00		0.00	0.00	0.00		0.00		0.00
	52	RuXfin	N	0.00	0.00		0.00		0.00	0.00	0.00		0.00		0.00
		RuYfin	Tx	0.00	0.00		0.00		0.00	0.00	0.00		0.00		0.00
		RsXin	Ty	0.51	0.59		0.59		0.45	1.48	1.40		1.40		1.54
		RsYin	Mz	-0.01	-0.01		-0.01		-0.01	0.01	0.01		0.01		0.01
		RsXfin	TetX%	0.00807	0.00680		0.00680		0.0091	0.02001	0.01687		0.01687		0.0225
		RsYfin	TetY%	0.00000	0.00000		0.00000		0.0000	0.00000	0.00000		0.00000		0.0000
25 3.4	24 3.4	RuXin	Mx	1.50	1.25		1.25		1.70	1.27	1.17		1.17		1.34
		RuYin	My	0.00	0.00		0.00		0.00	0.00	0.00		0.00		0.00
	53	RuXfin	N	0.00	0.00		0.00		0.00	0.00	0.00		0.00		0.00

SCUOLA ORISTANO S.FATTO

RISULTATI PUSHOVER ASTE - PUSH N.ro 14 - Prop.Massa:-Fx-0.3*Fy+Ecc5%

Iniz/Fin Quota Asta3D	Tipo di Rotaz.	Capacita di Rotaz. (%)	Tipo di Ris- posta	RISPOSTE ESTREMO INIZIALE						RISPOSTE ESTREMO FINALE					
				S.L. DANNO		S.L. VITA		S.L. COLLASSO		S.L. DANNO		S.L. VITA		S.L. COLLASSO	
				Domanda t;m	Capacit t;m	Domanda t;m	Capacit t;m	Domanda t;m	Capacita t;m	Domanda t;m	Capacit t;m	Domanda t;m	Capacit t;m	Domanda t;m	Capacita t;m
	RuYfin		Tx	0.00	0.00		0.00		0.00	0.00	0.00		0.00		0.00
	RsXin		Ty	-3.83	-3.33		-3.33		-4.21	4.09	3.60		3.60		4.48
	RsYin		Mz	0.15	0.15		0.15		0.15	-0.15	-0.15		-0.15		-0.15
	RsXfin		TetX%	0.00579	0.00488		0.00488		0.0065	0.00159	0.00134		0.00134		0.0018
	RsYfin		TetY%	0.00000	0.00000		0.00000		0.0000	0.00000	0.00000		0.00000		0.0000
26 3.4 54	RuXin		Mx	0.73	0.55		0.55		0.88	2.87	2.59		2.59		3.10
	RuYin		My	0.00	0.00		0.00		0.00	0.00	0.00		0.00		0.00
	RuXfin		N	0.00	0.00		0.00		0.00	0.00	0.00		0.00		0.00
	RuYfin		Tx	0.00	0.00		0.00		0.00	0.00	0.00		0.00		0.00
	RsXin		Ty	-0.53	-0.38		-0.38		-0.64	1.73	1.58		1.58		1.84
	RsYin		Mz	-0.08	-0.08		-0.08		-0.08	0.08	0.08		0.08		0.08
	RsXfin		TetX%	0.00395	0.00333		0.00333		0.0044	0.01590	0.01340		0.01340		0.0179
	RsYfin		TetY%	0.00000	0.00000		0.00000		0.0000	0.00000	0.00000		0.00000		0.0000
10 3.4 55	RuXin		Mx	-0.26	-0.20		-0.20		-0.31	2.47	2.51		2.51		2.44
	RuYin		My	0.00	0.00		0.00		0.00	0.00	0.00		0.00		0.00
	RuXfin		N	0.00	0.00		0.00		0.00	0.00	0.00		0.00		0.00
	RuYfin		Tx	0.00	0.00		0.00		0.00	0.00	0.00		0.00		0.00
	RsXin		Ty	1.38	1.33		1.33		1.42	3.59	3.64		3.64		3.55
	RsYin		Mz	0.17	0.15		0.15		0.19	-0.17	-0.15		-0.15		-0.19
	RsXfin		TetX%	-0.00368	-0.00310		-0.00310		-0.0041	-0.00069	-0.00058		-0.00058		-0.0008
	RsYfin		TetY%	0.00000	0.00000		0.00000		0.0000	0.00000	0.00000		0.00000		0.0000
11 3.4 56	RuXin		Mx	-0.22	-0.17		-0.17		-0.26	2.03	2.06		2.06		2.01
	RuYin		My	0.00	0.00		0.00		0.00	0.00	0.00		0.00		0.00
	RuXfin		N	0.00	0.00		0.00		0.00	0.00	0.00		0.00		0.00
	RuYfin		Tx	0.00	0.00		0.00		0.00	0.00	0.00		0.00		0.00
	RsXin		Ty	1.07	1.03		1.03		1.10	2.88	2.92		2.92		2.85
	RsYin		Mz	0.07	0.06		0.06		0.08	-0.07	-0.06		-0.06		-0.08
	RsXfin		TetX%	-0.00192	-0.00161		-0.00161		-0.0022	-0.00027	-0.00023		-0.00023		-0.0003
	RsYfin		TetY%	0.00000	0.00000		0.00000		0.0000	0.00000	0.00000		0.00000		0.0000
31 3.4 57	RuXin		Mx	1.06	0.79		0.79		1.28	2.41	2.14		2.14		2.62
	RuYin		My	0.00	0.00		0.00		0.00	0.00	0.00		0.00		0.00
	RuXfin		N	0.00	0.00		0.00		0.00	0.00	0.00		0.00		0.00
	RuYfin		Tx	0.00	0.00		0.00		0.00	0.00	0.00		0.00		0.00
	RsXin		Ty	0.63	0.72		0.72		0.56	1.73	1.65		1.65		1.80
	RsYin		Mz	0.00	0.00		0.00		0.00	0.00	0.00		0.00		0.00
	RsXfin		TetX%	0.02169	0.01828		0.01828		0.0244	0.02102	0.01771		0.01771		0.0236
	RsYfin		TetY%	0.00000	0.00000		0.00000		0.0000	0.00000	0.00000		0.00000		0.0000
32 3.4 58	RuXin		Mx	1.49	1.25		1.25		1.68	3.04	2.79		2.79		3.24
	RuYin		My	0.00	0.00		0.00		0.00	0.00	0.00		0.00		0.00
	RuXfin		N	0.00	0.00		0.00		0.00	0.00	0.00		0.00		0.00
	RuYfin		Tx	0.00	0.00		0.00		0.00	0.00	0.00		0.00		0.00
	RsXin		Ty	-0.39	-0.23		-0.23		-0.51	2.44	2.29		2.29		2.56
	RsYin		Mz	0.02	0.02		0.02		0.02	-0.02	-0.02		-0.02		-0.02
	RsXfin		TetX%	0.01853	0.01562		0.01562		0.0208	0.02118	0.01785		0.01785		0.0238
	RsYfin		TetY%	0.00000	0.00000		0.00000		0.0000	0.00000	0.00000		0.00000		0.0000
34 3.4 59	RuXin		Mx	0.75	0.57		0.57		0.89	2.63	2.33		2.33		2.86
	RuYin		My	0.00	0.00		0.00		0.00	0.00	0.00		0.00		0.00
	RuXfin		N	0.00	0.00		0.00		0.00	0.00	0.00		0.00		0.00
	RuYfin		Tx	0.00	0.00		0.00		0.00	0.00	0.00		0.00		0.00
	RsXin		Ty	0.12	0.27		0.27		0.01	2.23	2.08		2.08		2.35
	RsYin		Mz	0.00	0.00		0.00		0.00	0.00	0.00		0.00		0.00
	RsXfin		TetX%	0.00298	0.00251		0.00251		0.0033	0.01710	0.01441		0.01441		0.0192
	RsYfin		TetY%	0.00000	0.00000		0.00000		0.0000	0.00000	0.00000		0.00000		0.0000
36 3.4 60	RuXin		Mx	1.90	1.61		1.61		2.14	1.62	1.44		1.44		1.76
	RuYin		My	0.00	0.00		0.00		0.00	0.00	0.00		0.00		0.00
	RuXfin		N	0.00	0.00		0.00		0.00	0.00	0.00		0.00		0.00
	RuYfin		Tx	0.00	0.00		0.00		0.00	0.00	0.00		0.00		0.00
	RsXin		Ty	-0.67	-0.51		-0.51		-0.80	1.76	1.59		1.59		1.89
	RsYin		Mz	0.00	0.00		0.00		0.00	0.00	0.00		0.00		0.00
	RsXfin		TetX%	0.01562	0.01317		0.01317		0.0176	0.00301	0.00253		0.00253		0.0034
	RsYfin		TetY%	0.00000	0.00000		0.00000		0.0000	0.00000	0.00000		0.00000		0.0000
13 3.4 61	RuXin		Mx	-1.31	-1.28		-1.28		-1.33	1.35	1.38		1.38		1.32
	RuYin		My	0.00	0.00		0.00		0.00	0.00	0.00		0.00		0.00
	RuXfin		N	0.00	0.00		0.00		0.00	0.00	0.00		0.00		0.00
	RuYfin		Tx	0.00	0.00		0.00		0.00	0.00	0.00		0.00		0.00
	RsXin		Ty	1.94	1.92		1.92		1.95	1.95	1.97		1.97		1.94
	RsYin		Mz	0.00	0.00		0.00		0.00	0.00	0.00		0.00		0.00
	RsXfin		TetX%	-0.00105	-0.00088		-0.00088		-0.0012	-0.00242	-0.00204		-0.00204		-0.0027
	RsYfin		TetY%	0.00000	0.00000		0.00000		0.0000	0.00000	0.00000		0.00000		0.0000
14 3.4 62	RuXin		Mx	-3.25	-3.23		-3.23		-3.26	4.25	4.29		4.29		4.23
	RuYin		My	0.00	0.00		0.00		0.00	0.00	0.00		0.00		0.00
	RuXfin		N	0.00	0.00		0.00		0.00	0.00	0.00		0.00		0.00

SCUOLA ORISTANO S.FATTO

RISULTATI PUSHOVER ASTE - PUSH N.ro 14 - Prop.Massa:-Fx-0.3*Fy+Ecc5%

Iniz/Fin Quota Asta3D	Tipo di Rotaz.	Capacita di Rotaz. (%)	Tipo di Ris- posta	RISPOSTE ESTREMO INIZIALE						RISPOSTE ESTREMO FINALE					
				S.L. DANNO		S.L. VITA		S.L. COLLASSO		S.L. DANNO		S.L. VITA		S.L. COLLASSO	
				Domanda t;m	Capacit t;m	Domanda t;m	Capacit t;m	Domanda t;m	Capacita t;m	Domanda t;m	Capacit t;m	Domanda t;m	Capacit t;m	Domanda t;m	Capacita t;m
	RuYfin		Tx	0.00	0.00		0.00		0.00	0.00	0.00		0.00		0.00
	RsXin		Ty	5.24	5.23		5.23		5.25	5.70	5.71		5.71		5.69
	RsYin		Mz	0.01	0.01		0.01		0.01	-0.01	-0.01		-0.01		-0.01
	RsXfin		TetX%	-0.00065	-0.00054		-0.00054		-0.0007	-0.00459	-0.00387		-0.00387		-0.0052
	RsYfin		TetY%	0.00000	0.00000		0.00000		0.0000	0.00000	0.00000		0.00000		0.0000
15 3.4	18 3.4	RuXin	Mx	-2.62	-2.59		-2.59		-2.64	3.31	3.34		3.34		3.28
		RuYin	My	0.00	0.00		0.00		0.00	0.00	0.00		0.00		0.00
	63	RuXfin	N	0.00	0.00		0.00		0.00	0.00	0.00		0.00		0.00
		RuYfin	Tx	0.00	0.00		0.00		0.00	0.00	0.00		0.00		0.00
		RsXin	Ty	4.18	4.17		4.17		4.20	4.50	4.51		4.51		4.49
		RsYin	Mz	0.00	0.00		0.00		0.00	0.00	0.00		0.00		0.00
		RsXfin	TetX%	-0.00147	-0.00123		-0.00123		-0.0016	-0.00188	-0.00159		-0.00159		-0.0021
		RsYfin	TetY%	0.00000	0.00000		0.00000		0.0000	0.00000	0.00000		0.00000		0.0000
16 3.4	19 3.4	RuXin	Mx	-1.83	-1.79		-1.79		-1.86	0.85	0.89		0.89		0.83
		RuYin	My	0.00	0.00		0.00		0.00	0.00	0.00		0.00		0.00
	64	RuXfin	N	0.00	0.00		0.00		0.00	0.00	0.00		0.00		0.00
		RuYfin	Tx	0.00	0.00		0.00		0.00	0.00	0.00		0.00		0.00
		RsXin	Ty	2.17	2.15		2.15		2.18	1.72	1.74		1.74		1.71
		RsYin	Mz	0.00	0.00		0.00		0.00	0.00	0.00		0.00		0.00
		RsXfin	TetX%	-0.00238	-0.00200		-0.00200		-0.0027	-0.00182	-0.00153		-0.00153		-0.0020
		RsYfin	TetY%	0.00000	0.00000		0.00000		0.0000	0.00000	0.00000		0.00000		0.0000
17 3.4	20 3.4	RuXin	Mx	-4.55	-4.54		-4.54		-4.56	3.18	3.15		3.15		3.20
		RuYin	My	0.00	0.00		0.00		0.00	0.00	0.00		0.00		0.00
	65	RuXfin	N	0.00	0.00		0.00		0.00	0.00	0.00		0.00		0.00
		RuYfin	Tx	0.00	0.00		0.00		0.00	0.00	0.00		0.00		0.00
		RsXin	Ty	5.78	5.79		5.79		5.78	5.16	5.15		5.15		5.16
		RsYin	Mz	-0.05	-0.05		-0.05		-0.05	0.05	0.05		0.05		0.05
		RsXfin	TetX%	-0.00450	-0.00379		-0.00379		-0.0051	0.00594	0.00500		0.00500		0.0067
		RsYfin	TetY%	0.00000	0.00000		0.00000		0.0000	0.00000	0.00000		0.00000		0.0000
18 3.4	21 3.4	RuXin	Mx	-3.62	-3.60		-3.60		-3.64	2.55	2.56		2.56		2.53
		RuYin	My	0.00	0.00		0.00		0.00	0.00	0.00		0.00		0.00
	66	RuXfin	N	0.00	0.00		0.00		0.00	0.00	0.00		0.00		0.00
		RuYfin	Tx	0.00	0.00		0.00		0.00	0.00	0.00		0.00		0.00
		RsXin	Ty	4.59	4.58		4.58		4.59	4.10	4.11		4.11		4.09
		RsYin	Mz	0.00	0.00		0.00		0.00	0.00	0.00		0.00		0.00
		RsXfin	TetX%	-0.00186	-0.00157		-0.00157		-0.0021	-0.00053	-0.00044		-0.00044		-0.0006
		RsYfin	TetY%	0.00000	0.00000		0.00000		0.0000	0.00000	0.00000		0.00000		0.0000
19 3.4	22 3.4	RuXin	Mx	-1.21	-1.17		-1.17		-1.24	1.00	1.03		1.03		0.97
		RuYin	My	0.00	0.00		0.00		0.00	0.00	0.00		0.00		0.00
	67	RuXfin	N	0.00	0.00		0.00		0.00	0.00	0.00		0.00		0.00
		RuYfin	Tx	0.00	0.00		0.00		0.00	0.00	0.00		0.00		0.00
		RsXin	Ty	1.58	1.56		1.56		1.60	1.44	1.47		1.47		1.42
		RsYin	Mz	0.00	0.00		0.00		0.00	0.00	0.00		0.00		0.00
		RsXfin	TetX%	-0.00180	-0.00152		-0.00152		-0.0020	-0.00120	-0.00101		-0.00101		-0.0013
		RsYfin	TetY%	0.00000	0.00000		0.00000		0.0000	0.00000	0.00000		0.00000		0.0000
21 3.4	24 3.4	RuXin	Mx	-2.73	-2.69		-2.69		-2.76	-0.12	-0.07		-0.07		-0.17
		RuYin	My	0.00	0.00		0.00		0.00	0.00	0.00		0.00		0.00
	68	RuXfin	N	0.00	0.00		0.00		0.00	0.00	0.00		0.00		0.00
		RuYfin	Tx	0.00	0.00		0.00		0.00	0.00	0.00		0.00		0.00
		RsXin	Ty	3.72	3.69		3.69		3.75	1.82	1.86		1.86		1.80
		RsYin	Mz	-0.06	-0.05		-0.05		-0.06	0.06	0.05		0.05		0.06
		RsXfin	TetX%	-0.00140	-0.00118		-0.00118		-0.0016	-0.00261	-0.00220		-0.00220		-0.0029
		RsYfin	TetY%	0.00000	0.00000		0.00000		0.0000	0.00000	0.00000		0.00000		0.0000
22 3.4	26 3.4	RuXin	Mx	-1.65	-1.60		-1.60		-1.68	0.00	0.06		0.06		-0.05
		RuYin	My	0.00	0.00		0.00		0.00	0.00	0.00		0.00		0.00
	69	RuXfin	N	0.00	0.00		0.00		0.00	0.00	0.00		0.00		0.00
		RuYfin	Tx	0.00	0.00		0.00		0.00	0.00	0.00		0.00		0.00
		RsXin	Ty	2.58	2.56		2.56		2.61	1.72	1.74		1.74		1.69
		RsYin	Mz	-0.06	-0.05		-0.05		-0.06	0.06	0.05		0.05		0.06
		RsXfin	TetX%	-0.00120	-0.00101		-0.00101		-0.0013	-0.00404	-0.00341		-0.00341		-0.0045
		RsYfin	TetY%	0.00000	0.00000		0.00000		0.0000	0.00000	0.00000		0.00000		0.0000
23 3.4	27 3.4	RuXin	Mx	-2.23	-2.24		-2.24		-2.22	3.88	3.89		3.89		3.86
		RuYin	My	0.00	0.00		0.00		0.00	0.00	0.00		0.00		0.00
	70	RuXfin	N	0.00	0.00		0.00		0.00	0.00	0.00		0.00		0.00
		RuYfin	Tx	0.00	0.00		0.00		0.00	0.00	0.00		0.00		0.00
		RsXin	Ty	4.68	4.68		4.68		4.68	5.55	5.55		5.55		5.54
		RsYin	Mz	0.01	0.01		0.01		0.01	-0.01	-0.01		-0.01		-0.01
		RsXfin	TetX%	0.00175	0.00148		0.00148		0.0020	-0.00204	-0.00172		-0.00172		-0.0023
		RsYfin	TetY%	0.00000	0.00000		0.00000		0.0000	0.00000	0.00000		0.00000		0.0000
25 3.4	29 3.4	RuXin	Mx	-0.90	-0.85		-0.85		-0.94	2.83	2.87		2.87		2.80
		RuYin	My	0.00	0.00		0.00		0.00	0.00	0.00		0.00		0.00
	71	RuXfin	N	0.00	0.00		0.00		0.00	0.00	0.00		0.00		0.00

SCUOLA ORISTANO S.FATTO

RISULTATI PUSHOVER ASTE - PUSH N.ro 14 - Prop.Massa:-Fx-0.3*Fy+Ecc5%

Iniz/Fin Quota Asta3D	Tipo di Rotaz.	Capacita di Rotaz. (%)	Tipo di Ris- posta	RISPOSTE ESTREMO INIZIALE						RISPOSTE ESTREMO FINALE					
				S.L. DANNO		S.L. VITA		S.L. COLLASSO		S.L. DANNO		S.L. VITA		S.L. COLLASSO	
				Domanda t;m	Capacit t;m	Domanda t;m	Capacit t;m	Domanda t;m	Capacita t;m	Domanda t;m	Capacit t;m	Domanda t;m	Capacit t;m	Domanda t;m	Capacita t;m
	RuYfin		Tx	0.00	0.00		0.00		0.00	0.00	0.00		0.00		0.00
	RsXin		Ty	3.24	3.22		3.22		3.26	4.26	4.28		4.28		4.24
	RsYin		Mz	0.05	0.04		0.04		0.05	-0.05	-0.04		-0.04		-0.05
	RsXfin		TetX%	-0.00314	-0.00264		-0.00264		-0.0035	-0.00121	-0.00102		-0.00102		-0.0014
	RsYfin		TetY%	0.00000	0.00000		0.00000		0.0000	0.00000	0.00000		0.00000		0.0000
27 3.4	30 3.4	RuXin	Mx	-4.35	-4.30		-4.30		-4.39	2.39	2.43		2.43		2.36
		RuYin	My	0.00	0.00		0.00		0.00	0.00	0.00		0.00		0.00
	72	RuXfin	N	0.00	0.00		0.00		0.00	0.00	0.00		0.00		0.00
		RuYfin	Tx	0.00	0.00		0.00		0.00	0.00	0.00		0.00		0.00
		RsXin	Ty	6.95	6.92		6.92		6.97	5.86	5.88		5.88		5.84
		RsYin	Mz	-0.02	-0.02		-0.02		-0.02	0.02	0.02		0.02		0.02
		RsXfin	TetX%	-0.00283	-0.00239		-0.00239		-0.0032	-0.00143	-0.00121		-0.00121		-0.0016
		RsYfin	TetY%	0.00000	0.00000		0.00000		0.0000	0.00000	0.00000		0.00000		0.0000
28 3.4	33 3.4	RuXin	Mx	-1.80	-1.73		-1.73		-1.85	-2.64	-2.67		-2.67		-2.62
		RuYin	My	0.00	0.00		0.00		0.00	0.00	0.00		0.00		0.00
	73	RuXfin	N	0.00	0.00		0.00		0.00	0.00	0.00		0.00		0.00
		RuYfin	Tx	0.00	0.00		0.00		0.00	0.00	0.00		0.00		0.00
		RsXin	Ty	4.89	4.86		4.86		4.92	-2.50	-2.47		-2.47		-2.52
		RsYin	Mz	0.19	0.19		0.19		0.19	-0.19	-0.19		-0.19		-0.19
		RsXfin	TetX%	-0.00249	-0.00210		-0.00210		-0.0028	0.00169	0.00142		0.00142		0.0019
		RsYfin	TetY%	0.00000	0.00000		0.00000		0.0000	0.00000	0.00000		0.00000		0.0000
29 3.4	31 3.4	RuXin	Mx	-3.15	-3.13		-3.13		-3.17	0.10	0.15		0.15		0.07
		RuYin	My	0.00	0.00		0.00		0.00	0.00	0.00		0.00		0.00
	74	RuXfin	N	0.00	0.00		0.00		0.00	0.00	0.00		0.00		0.00
		RuYfin	Tx	0.00	0.00		0.00		0.00	0.00	0.00		0.00		0.00
		RsXin	Ty	4.40	4.38		4.38		4.41	2.70	2.72		2.72		2.69
		RsYin	Mz	-0.02	-0.01		-0.01		-0.02	0.02	0.01		0.01		0.02
		RsXfin	TetX%	-0.00014	-0.00012		-0.00012		-0.0002	-0.00308	-0.00260		-0.00260		-0.0035
		RsYfin	TetY%	0.00000	0.00000		0.00000		0.0000	0.00000	0.00000		0.00000		0.0000
30 3.4	36 3.4	RuXin	Mx	-2.65	-2.62		-2.62		-2.68	-0.37	-0.31		-0.31		-0.41
		RuYin	My	0.00	0.00		0.00		0.00	0.00	0.00		0.00		0.00
	75	RuXfin	N	0.00	0.00		0.00		0.00	0.00	0.00		0.00		0.00
		RuYfin	Tx	0.00	0.00		0.00		0.00	0.00	0.00		0.00		0.00
		RsXin	Ty	3.09	3.05		3.05		3.11	0.67	0.71		0.71		0.64
		RsYin	Mz	0.02	0.02		0.02		0.02	-0.02	-0.02		-0.02		-0.02
		RsXfin	TetX%	-0.00024	-0.00020		-0.00020		-0.0003	-0.00279	-0.00235		-0.00235		-0.0031
		RsYfin	TetY%	0.00000	0.00000		0.00000		0.0000	0.00000	0.00000		0.00000		0.0000
32 3.4	34 3.4	RuXin	Mx	-0.39	-0.33		-0.33		-0.43	-0.44	-0.38		-0.38		-0.49
		RuYin	My	0.00	0.00		0.00		0.00	0.00	0.00		0.00		0.00
	76	RuXfin	N	0.00	0.00		0.00		0.00	0.00	0.00		0.00		0.00
		RuYfin	Tx	0.00	0.00		0.00		0.00	0.00	0.00		0.00		0.00
		RsXin	Ty	1.31	1.22		1.22		1.39	0.04	0.13		0.13		-0.04
		RsYin	Mz	-0.03	-0.03		-0.03		-0.04	0.03	0.03		0.03		0.04
		RsXfin	TetX%	-0.00214	-0.00180		-0.00180		-0.0024	-0.00273	-0.00230		-0.00230		-0.0031
		RsYfin	TetY%	0.00000	0.00000		0.00000		0.0000	0.00000	0.00000		0.00000		0.0000
33 3.4	35 3.4	RuXin	Mx	-3.76	-3.72		-3.72		-3.78	1.67	1.68		1.68		1.66
		RuYin	My	0.00	0.00		0.00		0.00	0.00	0.00		0.00		0.00
	77	RuXfin	N	0.00	0.00		0.00		0.00	0.00	0.00		0.00		0.00
		RuYfin	Tx	0.00	0.00		0.00		0.00	0.00	0.00		0.00		0.00
		RsXin	Ty	3.33	3.25		3.25		3.40	-3.09	-3.01		-3.01		-3.15
		RsYin	Mz	0.10	0.11		0.11		0.10	-0.10	-0.11		-0.11		-0.10
		RsXfin	TetX%	-0.00084	-0.00071		-0.00071		-0.0009	-0.00030	-0.00026		-0.00026		-0.0003
		RsYfin	TetY%	0.00000	0.00000		0.00000		0.0000	0.00000	0.00000		0.00000		0.0000
28 3.4	33 3.4	RuXin	Mx	2.66	2.69		2.69		2.63	-3.67	-3.68		-3.68		-3.67
		RuYin	My	0.00	0.00		0.00		0.00	0.00	0.00		0.00		0.00
	73	RuXfin	N	0.00	0.00		0.00		0.00	0.00	0.00		0.00		0.00
		RuYfin	Tx	0.00	0.00		0.00		0.00	0.00	0.00		0.00		0.00
		RsXin	Ty	2.04	2.02		2.02		2.06	0.35	0.37		0.37		0.34
		RsYin	Mz	-0.01	-0.01		-0.01		-0.01	0.01	0.01		0.01		0.01
		RsXfin	TetX%	-0.00117	-0.00099		-0.00099		-0.0013	0.00066	0.00056		0.00056		0.0007
		RsYfin	TetY%	0.00000	0.00000		0.00000		0.0000	0.00000	0.00000		0.00000		0.0000
28 3.4	33 3.4	RuXin	Mx	3.66	3.67		3.67		3.66	-1.54	-1.52		-1.52		-1.55
		RuYin	My	0.00	0.00		0.00		0.00	0.00	0.00		0.00		0.00
	73	RuXfin	N	0.00	0.00		0.00		0.00	0.00	0.00		0.00		0.00
		RuYfin	Tx	0.00	0.00		0.00		0.00	0.00	0.00		0.00		0.00
		RsXin	Ty	-0.57	-0.59		-0.59		-0.56	2.97	2.99		2.99		2.96
		RsYin	Mz	0.00	0.00		0.00		0.00	0.00	0.00		0.00		0.00
		RsXfin	TetX%	-0.00015	-0.00012		-0.00012		-0.0002	-0.00034	-0.00028		-0.00028		-0.0004
		RsYfin	TetY%	0.00000	0.00000		0.00000		0.0000	0.00000	0.00000		0.00000		0.0000
28 3.4	33 3.4	RuXin	Mx	1.49	1.48		1.48		1.50	3.92	3.96		3.96		3.89
		RuYin	My	0.00	0.00		0.00		0.00	0.00	0.00		0.00		0.00
	73	RuXfin	N	0.00	0.00		0.00		0.00	0.00	0.00		0.00		0.00

SCUOLA ORISTANO S.FATTO

RISULTATI PUSHOVER ASTE - PUSH N.ro 14 - Prop.Massa:-Fx-0.3*Fy+Ecc5%

Iniz/Fin Filo Quota Asta3D	Tipo di Rotaz.	Capacita di Rotaz. (%)	Tipo di Ris- posta	RISPOSTE ESTREMO INIZIALE						RISPOSTE ESTREMO FINALE					
				S.L. DANNO		S.L. VITA		S.L. COLLASSO		S.L. DANNO		S.L. VITA		S.L. COLLASSO	
				Domanda t,m	Capacit t,m	Domanda t,m	Capacit t,m	Domanda t,m	Capacita t,m	Domanda t,m	Capacit t,m	Domanda t,m	Capacit t,m	Domanda t,m	Capacita t,m
	RuYfin		Tx	0.00	0.00			0.00	0.00	0.00	0.00			0.00	0.00
	RsXin		Ty	-3.31	-3.33			-3.33	-3.29	5.71	5.73			5.73	5.69
	RsYin		Mz	-0.15	-0.15			-0.15	-0.15	0.15	0.15			0.15	0.15
	RsXfin		TetX%	0.00083	0.00070			0.00070	0.0009	-0.00140	-0.00118			-0.00118	-0.0016
	RsYfin		TetY%	0.00000	0.00000			0.00000	0.0000	0.00000	0.00000			0.00000	0.0000
33 35	RuXin		Mx	-1.60	-1.61			-1.61	-1.59	-0.14	-0.07			-0.07	-0.19
3.4 3.4	RuYin		My	0.00	0.00			0.00	0.00	0.00	0.00			0.00	0.00
77	RuXfin		N	0.00	0.00			0.00	0.00	0.00	0.00			0.00	0.00
	RuYfin		Tx	0.00	0.00			0.00	0.00	0.00	0.00			0.00	0.00
	RsXin		Ty	2.79	2.71			2.71	2.86	-2.55	-2.46			-2.46	-2.61
	RsYin		Mz	-0.23	-0.23			-0.23	-0.23	0.23	0.23			0.23	0.23
	RsXfin		TetX%	0.00044	0.00037			0.00037	0.0005	-0.00162	-0.00137			-0.00137	-0.0018
	RsYfin		TetY%	0.00000	0.00000			0.00000	0.0000	0.00000	0.00000			0.00000	0.0000

RISULTATI PUSHOVER ASTE - PUSH N.ro 16 - Prop.Massa:-Fy-0.3*Fx+Ecc5%

Iniz/Fin Filo Quota Asta3D	Tipo di Rotaz.	Capacita di Rotaz. (%)	Tipo di Ris- posta	RISPOSTE ESTREMO INIZIALE						RISPOSTE ESTREMO FINALE					
				S.L. DANNO		S.L. VITA		S.L. COLLASSO		S.L. DANNO		S.L. VITA		S.L. COLLASSO	
				Domanda t,m	Capacit t,m	Domanda t,m	Capacit t,m	Domanda t,m	Capacita t,m	Domanda t,m	Capacit t,m	Domanda t,m	Capacit t,m	Domanda t,m	Capacita t,m
1 1	RuXin		Mx	1.07	1.32			1.32	1.52	1.20	1.49			1.49	1.72
3.4 0.0	RuYin		My	1.29	1.38			1.38	1.44	0.94	1.04			1.04	1.11
1	RuXfin		N	5.32	5.52			5.52	5.67	-5.98	-6.17			-6.17	-6.32
	RuYfin		Tx	0.77	0.83			0.83	0.88	-0.77	-0.83			-0.83	-0.88
	RsXin		Ty	-0.78	-0.97			-0.97	-1.12	0.78	0.97			0.97	1.12
	RsYin		Mz	0.00	0.00			0.00	0.00	0.00	0.00			0.00	0.00
	RsXfin		TetX%	0.02230	0.02794			0.02794	0.0324	0.03484	0.04366			0.04366	0.0506
	RsYfin		TetY%	0.00726	0.00909			0.00909	0.0105	0.01165	0.01460			0.01460	0.0169
2 2	RuXin		Mx	-0.05	-0.06			-0.06	-0.07	0.52	0.66			0.66	0.76
3.4 0.0	RuYin		My	0.20	0.31			0.31	0.39	0.29	0.40			0.40	0.49
2	RuXfin		N	10.68	10.65			10.65	10.64	-11.33	-11.31			-11.31	-11.29
	RuYfin		Tx	0.17	0.25			0.25	0.30	-0.17	-0.25			-0.25	-0.30
	RsXin		Ty	-0.16	-0.20			-0.20	-0.24	0.16	0.20			0.20	0.24
	RsYin		Mz	0.00	0.00			0.00	0.00	0.00	0.00			0.00	0.00
	RsXfin		TetX%	-0.01620	-0.02030			-0.02030	-0.0235	0.02881	0.03611			0.03611	0.0418
	RsYfin		TetY%	0.01049	0.01315			0.01315	0.0152	0.01213	0.01519			0.01519	0.0176
3 3	RuXin		Mx	-0.04	-0.05			-0.05	-0.06	0.52	0.65			0.65	0.75
3.4 0.0	RuYin		My	0.31	0.42			0.42	0.50	0.36	0.47			0.47	0.56
3	RuXfin		N	9.31	9.35			9.35	9.39	-9.96	-10.00			-10.00	-10.04
	RuYfin		Tx	0.23	0.31			0.31	0.37	-0.23	-0.31			-0.31	-0.37
	RsXin		Ty	-0.16	-0.20			-0.20	-0.24	0.16	0.20			0.20	0.24
	RsYin		Mz	0.00	0.00			0.00	0.00	0.00	0.00			0.00	0.00
	RsXfin		TetX%	-0.01578	-0.01977			-0.01977	-0.0229	0.02851	0.03573			0.03573	0.0414
	RsYfin		TetY%	0.01106	0.01385			0.01385	0.0160	0.01221	0.01530			0.01530	0.0177
4 4	RuXin		Mx	1.04	1.28			1.28	1.47	1.15	1.43			1.43	1.65
3.4 0.0	RuYin		My	-0.13	-0.04			-0.04	0.03	0.10	0.20			0.20	0.28
4	RuXfin		N	3.74	3.82			3.82	3.88	-4.40	-4.47			-4.47	-4.53
	RuYfin		Tx	-0.01	0.06			0.06	0.11	0.01	-0.06			-0.06	-0.11
	RsXin		Ty	-0.75	-0.93			-0.93	-1.07	0.75	0.93			0.93	1.07
	RsYin		Mz	0.00	0.00			0.00	0.00	0.00	0.00			0.00	0.00
	RsXfin		TetX%	0.02170	0.02720			0.02720	0.0315	0.03374	0.04228			0.04228	0.0490
	RsYfin		TetY%	0.00853	0.01069			0.01069	0.0124	0.01184	0.01483			0.01483	0.0172
5 5	RuXin		Mx	1.23	1.55			1.55	1.80	1.26	1.59			1.59	1.85
3.4 0.0	RuYin		My	-0.02	-0.02			-0.02	-0.03	0.17	0.22			0.22	0.26
5	RuXfin		N	1.73	1.72			1.72	1.72	-2.38	-2.38			-2.38	-2.37
	RuYfin		Tx	0.05	0.07			0.07	0.08	-0.05	-0.07			-0.07	-0.08
	RsXin		Ty	-0.86	-1.08			-1.08	-1.26	0.86	1.08			1.08	1.26
	RsYin		Mz	0.00	0.00			0.00	0.00	0.00	0.00			0.00	0.00
	RsXfin		TetX%	0.03331	0.04174			0.04174	0.0483	0.03544	0.04442			0.04442	0.0514
	RsYfin		TetY%	-0.00532	-0.00666			-0.00666	-0.0077	0.01014	0.01270			0.01270	0.0147
6 6	RuXin		Mx	1.31	1.64			1.64	1.90	1.34	1.68			1.68	1.94
3.4 0.0	RuYin		My	0.02	0.02			0.02	0.02	0.20	0.24			0.24	0.28
6	RuXfin		N	1.78	1.78			1.78	1.78	-2.44	-2.44			-2.44	-2.43
	RuYfin		Tx	0.07	0.09			0.09	0.10	-0.07	-0.09			-0.09	-0.10
	RsXin		Ty	-0.91	-1.14			-1.14	-1.33	0.91	1.14			1.14	1.33
	RsYin		Mz	0.00	0.00			0.00	0.00	0.00	0.00			0.00	0.00
	RsXfin		TetX%	0.03452	0.04326			0.04326	0.0501	0.03664	0.04591			0.04591	0.0532
	RsYfin		TetY%	-0.00528	-0.00661			-0.00661	-0.0077	0.01014	0.01271			0.01271	0.0147
7 7	RuXin		Mx	0.83	1.08			1.08	1.27	1.03	1.31			1.31	1.53
3.4 0.0	RuYin		My	0.19	0.28			0.28	0.35	0.31	0.41			0.41	0.49
7	RuXfin		N	-0.21	-0.50			-0.50	-0.72	-0.44	-0.16			-0.16	0.07
	RuYfin		Tx	0.17	0.24			0.24	0.29	-0.17	-0.24			-0.24	-0.29
	RsXin		Ty	-0.64	-0.82			-0.82	-0.96	0.64	0.82			0.82	0.96

SCUOLA ORISTANO S.FATTO

RISULTATI PUSHOVER ASTE - PUSH N.ro 16 - Prop.Massa:-Fy-0.3*Fx+Ecc5%

Iniz/Fin Filo Quota Asta3D	Tipo di Rotaz.	Capacita di Rotaz. (%)	Tipo di Ris- posta	RISPOSTE ESTREMO INIZIALE						RISPOSTE ESTREMO FINALE						
				S.L. DANNO		S.L. VITA		S.L. COLLASSO		S.L. DANNO		S.L. VITA		S.L. COLLASSO		
				Domanda t;m	Capacit t;m	Domanda t;m	Capacit t;m	Domanda t;m	Capacita t;m	Domanda t;m	Capacit t;m	Domanda t;m	Capacit t;m	Domanda t;m	Capacita t;m	
			Mz	0.00	0.00		0.00		0.00		0.00		0.00		0.00	
			TetX%	0.02185	0.02738		0.02738		0.0317		0.03376		0.04231		0.0490	
			TetY%	0.00813	0.01019		0.01019		0.0118		0.01245		0.01559		0.0181	
8	8		RuXin	Mx	0.90	1.16		1.16		1.36		1.10		1.39		1.62
3.4	0.0		RuYin	My	0.60	0.71		0.71		0.80		0.55		0.67		0.76
			RuXfin	N	2.38	2.36		2.36		2.34		-3.03		-3.01		-2.99
8			RuYfin	Tx	0.40	0.47		0.47		0.54		-0.40		-0.47		-0.54
			RsXin	Ty	-0.69	-0.88		-0.88		-1.03		0.69		0.88		1.03
			RsYin	Mz	0.00	0.00		0.00		0.00		0.00		0.00		0.00
			RsXfin	TetX%	0.02286	0.02864		0.02864		0.0332		0.03492		0.04376		0.0507
			RsYfin	TetY%	0.01099	0.01377		0.01377		0.0159		0.01287		0.01612		0.0187
9	9		RuXin	Mx	1.10	1.38		1.38		1.61		1.21		1.52		1.76
3.4	0.0		RuYin	My	0.45	0.57		0.57		0.67		0.46		0.58		0.68
			RuXfin	N	5.84	6.08		6.08		6.26		-6.49		-6.73		-6.92
9			RuYfin	Tx	0.31	0.40		0.40		0.46		-0.31		-0.40		-0.46
			RsXin	Ty	-0.80	-1.00		-1.00		-1.16		0.80		1.00		1.16
			RsYin	Mz	0.00	0.00		0.00		0.00		0.00		0.00		0.00
			RsXfin	TetX%	0.02746	0.03441		0.03441		0.0399		0.03542		0.04439		0.0514
			RsYfin	TetY%	0.01290	0.01616		0.01616		0.0187		0.01315		0.01647		0.0191
10	10		RuXin	Mx	1.02	1.27		1.27		1.47		1.16		1.45		1.68
3.4	0.0		RuYin	My	0.59	0.69		0.69		0.78		0.54		0.66		0.75
			RuXfin	N	8.11	8.33		8.33		8.50		-8.76		-8.98		-9.16
10			RuYfin	Tx	0.39	0.47		0.47		0.53		-0.39		-0.47		-0.53
			RsXin	Ty	-0.75	-0.94		-0.94		-1.09		0.75		0.94		1.09
			RsYin	Mz	0.00	0.00		0.00		0.00		0.00		0.00		0.00
			RsXfin	TetX%	0.02283	0.02861		0.02861		0.0331		0.03455		0.04330		0.0502
			RsYfin	TetY%	0.01100	0.01378		0.01378		0.0160		0.01287		0.01612		0.0187
11	11		RuXin	Mx	1.09	1.36		1.36		1.58		1.18		1.48		1.72
3.4	0.0		RuYin	My	0.16	0.26		0.26		0.34		0.29		0.40		0.49
			RuXfin	N	7.05	7.41		7.41		7.69		-7.70		-8.06		-8.34
11			RuYfin	Tx	0.15	0.23		0.23		0.29		-0.15		-0.23		-0.29
			RsXin	Ty	-0.78	-0.98		-0.98		-1.14		0.78		0.98		1.14
			RsYin	Mz	0.00	0.00		0.00		0.00		0.00		0.00		0.00
			RsXfin	TetX%	0.02621	0.03284		0.03284		0.0380		0.03449		0.04322		0.0501
			RsYfin	TetY%	0.01015	0.01271		0.01271		0.0147		0.01274		0.01596		0.0185
12	12		RuXin	Mx	-0.01	-0.02		-0.02		-0.02		0.54		0.67		0.78
3.4	0.0		RuYin	My	0.42	0.54		0.54		0.63		0.44		0.56		0.66
			RuXfin	N	8.26	8.30		8.30		8.33		-8.92		-8.95		-8.98
12			RuYfin	Tx	0.30	0.38		0.38		0.44		-0.30		-0.38		-0.44
			RsXin	Ty	-0.18	-0.23		-0.23		-0.26		0.18		0.23		0.26
			RsYin	Mz	0.00	0.00		0.00		0.00		0.00		0.00		0.00
			RsXfin	TetX%	-0.1464	-0.1835		-0.1835		-0.213		0.02875		0.03603		0.0417
			RsYfin	TetY%	0.01194	0.01495		0.01495		0.0173		0.01301		0.01629		0.0189
13	13		RuXin	Mx	1.39	1.72		1.72		1.97		1.38		1.72		1.98
3.4	0.0		RuYin	My	-0.01	-0.01		-0.01		-0.01		0.20		0.25		0.28
			RuXfin	N	2.69	2.47		2.47		2.29		-3.34		-3.12		-2.95
13			RuYfin	Tx	0.06	0.08		0.08		0.08		-0.06		-0.08		-0.09
			RsXin	Ty	-0.96	-1.18		-1.18		-1.36		0.96		1.18		1.36
			RsYin	Mz	0.00	0.00		0.00		0.00		0.00		0.00		0.00
			RsXfin	TetX%	0.03317	0.04157		0.04157		0.0481		0.03626		0.04544		0.0526
			RsYfin	TetY%	-0.00548	-0.00687		-0.00687		-0.0080		0.01064		0.01333		0.0154
14	14		RuXin	Mx	1.65	1.94		1.94		2.16		1.45		1.74		1.97
3.4	0.0		RuYin	My	0.03	0.04		0.04		0.04		0.21		0.26		0.30
			RuXfin	N	8.88	8.67		8.67		8.51		-9.58		-9.37		-9.21
14			RuYfin	Tx	0.08	0.10		0.10		0.11		-0.08		-0.10		-0.11
			RsXin	Ty	-1.00	-1.19		-1.19		-1.33		1.00		1.19		1.33
			RsYin	Mz	0.00	0.00		0.00		0.00		0.00		0.00		0.00
			RsXfin	TetX%	0.03124	0.03914		0.03914		0.0453		0.03395		0.04255		0.0493
			RsYfin	TetY%	-0.00455	-0.00570		-0.00570		-0.0066		0.01105		0.01384		0.0160
15	15		RuXin	Mx	1.55	1.86		1.86		2.11		1.45		1.78		2.03
3.4	0.0		RuYin	My	-0.02	-0.02		-0.02		-0.02		0.19		0.24		0.28
			RuXfin	N	6.97	6.75		6.75		6.59		-7.62		-7.41		-7.24
15			RuYfin	Tx	0.06	0.07		0.07		0.09		-0.06		-0.07		-0.09
			RsXin	Ty	-1.03	-1.25		-1.25		-1.43		1.03		1.25		1.43
			RsYin	Mz	0.00	0.00		0.00		0.00		0.00		0.00		0.00
			RsXfin	TetX%	0.03234	0.04053		0.04053		0.0469		0.03539		0.04435		0.0514
			RsYfin	TetY%	-0.00559	-0.00701		-0.00701		-0.0081		0.01062		0.01331		0.0154
16	16		RuXin	Mx	1.16	1.45		1.45		1.68		1.25		1.56		1.81
3.4	0.0		RuYin	My	-0.03	-0.04		-0.04		-0.04		0.20		0.24		0.28
			RuXfin	N	4.42	4.43		4.43		4.44		-5.07		-5.08		-5.09
16			RuYfin	Tx	0.06	0.07		0.07		0.08		-0.06		-0.07		-0.08
			RsXin	Ty	-0.83	-1.04		-1.04		-1.20		0.83		1.04		1.20

SCUOLA ORISTANO S.FATTO

RISULTATI PUSHOVER ASTE - PUSH N.ro 16 - Prop.Massa:-Fy-0.3*Fx+Ecc5%

Iniz/Fin Filo Quota Asta3D	Tipo di Rotaz.	Capacita di Rotaz. (%)	Tipo di Ris- posta	RISPOSTE ESTREMO INIZIALE						RISPOSTE ESTREMO FINALE					
				S.L. DANNO		S.L. VITA		S.L. COLLASSO		S.L. DANNO		S.L. VITA		S.L. COLLASSO	
				Domanda t;m	Capacit t;m	Domanda t;m	Capacit t;m	Domanda t;m	Capacita t;m	Domanda t;m	Capacit t;m	Domanda t;m	Capacit t;m	Domanda t;m	Capacita t;m
	RsYin		Mz	0.00	0.00		0.00		0.00		0.00		0.00		0.00
	RsXfin		TetX%	0.02870	0.03597		0.03597		0.0417		0.03560	0.04462		0.04462	0.0517
	RsYfin		TetY%	-0.00645	-0.00808		-0.00808		-0.0094		0.01090	0.01365		0.01365	0.0158
17	17	RuXin	Mx	0.96	1.20		1.20		1.39		1.06	1.33		1.33	1.54
3.4	0.0	RuYin	My	0.03	0.02		0.02		0.02		0.22	0.27		0.27	0.31
17		RuXfin	N	12.24	12.25		12.25		12.26		-12.94	-12.95		-12.95	-12.96
		RuYfin	Tx	0.08	0.09		0.09		0.11		-0.08	-0.09		-0.09	-0.11
		RsXin	Ty	-0.65	-0.82		-0.82		-0.95		0.65	0.82		0.82	0.95
		RsYin	Mz	0.00	0.00		0.00		0.00		0.00	0.00		0.00	0.00
		RsXfin	TetX%	0.02399	0.03008		0.03008		0.0348		0.03331	0.04175		0.04175	0.0484
		RsYfin	TetY%	-0.00582	-0.00730		-0.00730		-0.0085		0.01133	0.01420		0.01420	0.0164
18	18	RuXin	Mx	1.08	1.36		1.36		1.58		1.17	1.48		1.48	1.72
3.4	0.0	RuYin	My	-0.03	-0.04		-0.04		-0.04		0.20	0.24		0.24	0.28
18		RuXfin	N	9.70	9.70		9.70		9.70		-10.36	-10.36		-10.36	-10.36
		RuYfin	Tx	0.06	0.07		0.07		0.08		-0.06	-0.07		-0.07	-0.08
		RsXin	Ty	-0.78	-0.98		-0.98		-1.14		0.78	0.98		0.98	1.14
		RsYin	Mz	0.00	0.00		0.00		0.00		0.00	0.00		0.00	0.00
		RsXfin	TetX%	0.02762	0.03461		0.03461		0.0401		0.03469	0.04348		0.04348	0.0504
		RsYfin	TetY%	-0.00645	-0.00807		-0.00807		-0.0094		0.01090	0.01366		0.01366	0.0158
19	19	RuXin	Mx	1.06	1.36		1.36		1.60		1.19	1.51		1.51	1.76
3.4	0.0	RuYin	My	-0.03	-0.04		-0.04		-0.04		0.21	0.26		0.26	0.30
19		RuXfin	N	3.70	3.74		3.74		3.78		-4.36	-4.40		-4.40	-4.43
		RuYfin	Tx	0.06	0.08		0.08		0.09		-0.06	-0.08		-0.08	-0.09
		RsXin	Ty	-0.77	-0.99		-0.99		-1.16		0.77	0.99		0.99	1.16
		RsYin	Mz	0.00	0.00		0.00		0.00		0.00	0.00		0.00	0.00
		RsXfin	TetX%	0.03062	0.03837		0.03837		0.0444		0.03588	0.04497		0.04497	0.0521
		RsYfin	TetY%	-0.00667	-0.00836		-0.00836		-0.0097		0.01127	0.01412		0.01412	0.0163
20	20	RuXin	Mx	0.45	0.72		0.72		0.93		0.78	1.07		1.07	1.29
3.4	0.0	RuYin	My	0.91	0.96		0.96		0.99		0.72	0.80		0.80	0.86
20		RuXfin	N	9.87	9.92		9.92		9.96		-10.57	-10.62		-10.62	-10.66
		RuYfin	Tx	0.52	0.57		0.57		0.60		-0.52	-0.57		-0.57	-0.60
		RsXin	Ty	-0.40	-0.58		-0.58		-0.72		0.40	0.58		0.58	0.72
		RsYin	Mz	0.00	0.00		0.00		0.00		0.00	0.00		0.00	0.00
		RsXfin	TetX%	0.02893	0.03619		0.03619		0.0419		0.03375	0.04229		0.04229	0.0490
		RsYfin	TetY%	0.00211	0.00260		0.00260		0.0030		0.01243	0.01557		0.01557	0.0180
21	21	RuXin	Mx	1.00	1.31		1.31		1.55		1.13	1.45		1.45	1.70
3.4	0.0	RuYin	My	-0.02	-0.02		-0.02		-0.03		0.21	0.27		0.27	0.31
21		RuXfin	N	8.70	8.82		8.82		8.91		-9.35	-9.47		-9.47	-9.56
		RuYfin	Tx	0.07	0.08		0.08		0.10		-0.07	-0.08		-0.08	-0.10
		RsXin	Ty	-0.73	-0.95		-0.95		-1.12		0.73	0.95		0.95	1.12
		RsYin	Mz	0.00	0.00		0.00		0.00		0.00	0.00		0.00	0.00
		RsXfin	TetX%	0.03202	0.04012		0.04012		0.0465		0.03534	0.04429		0.04429	0.0513
		RsYfin	TetY%	-0.00615	-0.00770		-0.00770		-0.0089		0.01134	0.01421		0.01421	0.0165
22	22	RuXin	Mx	1.48	1.80		1.80		2.05		1.44	1.77		1.77	2.03
3.4	0.0	RuYin	My	-0.02	-0.02		-0.02		-0.02		0.22	0.28		0.28	0.32
22		RuXfin	N	4.39	4.40		4.40		4.41		-5.04	-5.05		-5.05	-5.07
		RuYfin	Tx	0.07	0.09		0.09		0.10		-0.07	-0.09		-0.09	-0.10
		RsXin	Ty	-1.01	-1.23		-1.23		-1.41		1.01	1.23		1.23	1.41
		RsYin	Mz	0.00	0.00		0.00		0.00		0.00	0.00		0.00	0.00
		RsXfin	TetX%	0.03287	0.04120		0.04120		0.0477		0.03622	0.04539		0.04539	0.0526
		RsYfin	TetY%	-0.00640	-0.00801		-0.00801		-0.0093		0.01159	0.01452		0.01452	0.0168
23	23	RuXin	Mx	1.48	1.80		1.80		2.04		1.43	1.76		1.76	2.01
3.4	0.0	RuYin	My	0.52	0.62		0.62		0.71		0.54	0.66		0.66	0.75
23		RuXfin	N	9.60	9.66		9.66		9.70		-10.25	-10.31		-10.31	-10.36
		RuYfin	Tx	0.37	0.44		0.44		0.50		-0.37	-0.44		-0.44	-0.50
		RsXin	Ty	-1.01	-1.23		-1.23		-1.40		1.01	1.23		1.23	1.40
		RsYin	Mz	0.00	0.00		0.00		0.00		0.00	0.00		0.00	0.00
		RsXfin	TetX%	0.03054	0.03859		0.03859		0.0449		0.03560	0.04466		0.04466	0.0518
		RsYfin	TetY%	0.00966	0.01205		0.01205		0.0139		0.01395	0.01747		0.01747	0.0202
24	24	RuXin	Mx	0.74	1.00		1.00		1.21		0.98	1.27		1.27	1.50
3.4	0.0	RuYin	My	0.40	0.53		0.53		0.63		0.47	0.60		0.60	0.70
24		RuXfin	N	4.47	4.53		4.53		4.58		-5.13	-5.19		-5.19	-5.23
		RuYfin	Tx	0.30	0.39		0.39		0.46		-0.30	-0.39		-0.39	-0.46
		RsXin	Ty	-0.59	-0.78		-0.78		-0.93		0.59	0.78		0.78	0.93
		RsYin	Mz	0.00	0.00		0.00		0.00		0.00	0.00		0.00	0.00
		RsXfin	TetX%	0.02456	0.03078		0.03078		0.0356		0.03424	0.04291		0.04291	0.0497
		RsYfin	TetY%	0.01304	0.01634		0.01634		0.0189		0.01445	0.01810		0.01810	0.0210
25	25	RuXin	Mx	1.66	1.90		1.90		2.09		1.52	1.80		1.80	2.02
3.4	0.0	RuYin	My	0.47	0.59		0.59		0.68		0.51	0.64		0.64	0.74
25		RuXfin	N	2.08	1.94		1.94		1.83		-2.74	-2.59		-2.59	-2.48
		RuYfin	Tx	0.34	0.42		0.42		0.49		-0.34	-0.42		-0.42	-0.49
		RsXin	Ty	-1.09	-1.28		-1.28		-1.42		1.09	1.28		1.28	1.42

SCUOLA ORISTANO S.FATTO

RISULTATI PUSHOVER ASTE - PUSH N.ro 16 - Prop.Massa:-Fy-0.3*Fx+Ecc5%

Iniz/Fin Filo Quota Asta3D	Tipo di Rotaz.	Capacita di Rotaz. (%)	Tipo di Ris- posta	RISPOSTE ESTREMO INIZIALE						RISPOSTE ESTREMO FINALE					
				S.L. DANNO		S.L. VITA		S.L. COLLASSO		S.L. DANNO		S.L. VITA		S.L. COLLASSO	
				Domanda t;m	Capacit t;m	Domanda t;m	Capacit t;m	Domanda t;m	Capacita t;m	Domanda t;m	Capacit t;m	Domanda t;m	Capacit t;m	Domanda t;m	Capacita t;m
	RsYin		Mz	0.00	0.00		0.00		0.00		0.00		0.00		0.00
	RsXfin		TetX%	0.02182	0.02734		0.02734		0.0317		0.03376		0.04230		0.0490
	RsYfin		TetY%	0.01200	0.01503		0.01503		0.0174		0.01429		0.01791		0.0207
26	26	RuXin	Mx	0.54	0.79		0.79		0.99		0.88		1.17		1.39
3.4	0.0	RuYin	My	0.71	0.84		0.84		0.95		0.66		0.80		0.91
26		RuXfin	N	3.00	2.86		2.86		2.74		-3.65		-3.51		-3.40
		RuYfin	Tx	0.47	0.57		0.57		0.64		-0.47		-0.57		-0.64
		RsXin	Ty	-0.49	-0.68		-0.68		-0.82		0.49		0.68		0.82
		RsYin	Mz	0.00	0.00		0.00		0.00		0.00		0.00		0.00
		RsXfin	TetX%	0.02246	0.02813		0.02813		0.0326		0.03469		0.04347		0.0503
		RsYfin	TetY%	0.01373	0.01719		0.01719		0.0199		0.01490		0.01866		0.0216
27	27	RuXin	Mx	1.27	1.51		1.51		1.71		1.30		1.59		1.81
3.4	0.0	RuYin	My	0.32	0.41		0.41		0.49		0.43		0.54		0.63
27		RuXfin	N	12.91	12.73		12.73		12.59		-13.56		-13.38		-13.24
		RuYfin	Tx	0.26	0.33		0.33		0.39		-0.26		-0.33		-0.39
		RsXin	Ty	-0.88	-1.07		-1.07		-1.21		0.88		1.07		1.21
		RsYin	Mz	0.00	0.00		0.00		0.00		0.00		0.00		0.00
		RsXfin	TetX%	0.02741	0.03312		0.03312		0.0376		0.03514		0.04386		0.0507
		RsYfin	TetY%	0.00813	0.01015		0.01015		0.0117		0.01407		0.01763		0.0204
28	28	RuXin	Mx	2.78	3.03		3.03		3.22		2.22		2.51		2.73
3.4	0.0	RuYin	My	0.09	0.19		0.19		0.28		0.30		0.42		0.51
28		RuXfin	N	8.17	8.34		8.34		8.48		-8.82		-9.00		-9.14
Colla		RuYfin	Tx	0.13	0.21		0.21		0.27		-0.13		-0.21		-0.27
ss:		RsXin	Ty	-1.72	-1.91		-1.91		-2.05		1.72		1.91		2.05
NODO		RsYin	Mz	0.00	0.00		0.00		0.00		0.00		0.00		0.00
INIZI		RsXfin	TetX%	0.02170	0.02719		0.02719		0.0315		0.03487		0.04370		0.0506
ALE		RsYfin	TetY%	0.00933	0.01169		0.01169		0.0135		0.01425		0.01785		0.0207
29	29	RuXin	Mx	1.20	1.52		1.52		1.77		1.25		1.57		1.83
3.4	0.0	RuYin	My	-0.03	-0.03		-0.03		-0.03		0.23		0.28		0.33
29		RuXfin	N	9.30	9.31		9.31		9.31		-9.95		-9.96		-9.96
		RuYfin	Tx	0.07	0.09		0.09		0.10		-0.07		-0.09		-0.10
		RsXin	Ty	-0.84	-1.07		-1.07		-1.24		0.84		1.07		1.24
		RsYin	Mz	0.00	0.00		0.00		0.00		0.00		0.00		0.00
		RsXfin	TetX%	0.03332	0.04175		0.04175		0.0484		0.03545		0.04442		0.0514
		RsYfin	TetY%	-0.00628	-0.00787		-0.00787		-0.0091		0.01196		0.01498		0.0173
30	30	RuXin	Mx	0.73	1.04		1.04		1.28		0.98		1.30		1.56
3.4	0.0	RuYin	My	1.03	1.13		1.13		1.20		0.86		0.98		1.07
30		RuXfin	N	11.14	11.40		11.40		11.59		-11.80		-12.05		-12.25
		RuYfin	Tx	0.65	0.73		0.73		0.78		-0.65		-0.73		-0.78
		RsXin	Ty	-0.59	-0.81		-0.81		-0.98		0.59		0.81		0.98
		RsYin	Mz	0.00	0.00		0.00		0.00		0.00		0.00		0.00
		RsXfin	TetX%	0.03221	0.04005		0.04005		0.0462		0.03585		0.04488		0.0519
		RsYfin	TetY%	0.00827	0.01035		0.01035		0.0120		0.01443		0.01807		0.0209
31	31	RuXin	Mx	0.32	0.57		0.57		0.76		0.73		1.01		1.23
3.4	0.0	RuYin	My	-0.27	-0.17		-0.17		-0.10		0.09		0.21		0.30
31		RuXfin	N	3.53	3.35		3.35		3.21		-4.19		-4.00		-3.86
		RuYfin	Tx	-0.06	0.01		0.01		0.01		0.06		-0.01		-0.07
		RsXin	Ty	-0.36	-0.54		-0.54		-0.68		0.36		0.54		0.68
		RsYin	Mz	0.00	0.00		0.00		0.00		0.00		0.00		0.00
		RsXfin	TetX%	0.02187	0.02741		0.02741		0.0317		0.03376		0.04231		0.0490
		RsYfin	TetY%	0.00802	0.01004		0.01004		0.0116		0.01439		0.01803		0.0209
32	32	RuXin	Mx	1.15	1.42		1.42		1.64		1.21		1.50		1.73
3.4	0.0	RuYin	My	0.29	0.39		0.39		0.47		0.42		0.53		0.63
32		RuXfin	N	2.97	3.34		3.34		3.64		-3.64		-4.02		-4.31
		RuYfin	Tx	0.24	0.31		0.31		0.37		-0.24		-0.31		-0.37
		RsXin	Ty	-0.79	-0.98		-0.98		-1.12		0.79		0.98		1.12
		RsYin	Mz	0.00	0.00		0.00		0.00		0.00		0.00		0.00
		RsXfin	TetX%	0.02717	0.03404		0.03404		0.0394		0.03458		0.04333		0.0502
		RsYfin	TetY%	0.00937	0.01174		0.01174		0.0136		0.01442		0.01806		0.0209
33	33	RuXin	Mx	0.40	0.73		0.73		0.99		0.80		1.14		1.41
3.4	0.0	RuYin	My	-0.16	-0.06		-0.06		0.02		0.16		0.28		0.38
33		RuXfin	N	15.29	15.64		15.64		15.92		-15.94		-16.30		-16.57
		RuYfin	Tx	0.00	0.08		0.08		0.14		0.00		-0.08		-0.14
		RsXin	Ty	-0.41	-0.64		-0.64		-0.82		0.41		0.64		0.82
		RsYin	Mz	0.00	0.00		0.00		0.00		0.00		0.00		0.00
		RsXfin	TetX%	0.03411	0.04275		0.04275		0.0495		0.03670		0.04599		0.0533
		RsYfin	TetY%	0.00885	0.01109		0.01109		0.0128		0.01461		0.01831		0.0212
34	34	RuXin	Mx	1.03	1.31		1.31		1.52		1.17		1.48		1.71
3.4	0.0	RuYin	My	0.58	0.73		0.73		0.84		0.61		0.75		0.86
34		RuXfin	N	0.88	0.44		0.44		0.10		-1.53		-1.09		-0.75
		RuYfin	Tx	0.41	0.51		0.51		0.59		-0.41		-0.51		-0.59
		RsXin	Ty	-0.76	-0.96		-0.96		-1.12		0.76		0.96		1.12

SCUOLA ORISTANO S.FATTO

RISULTATI PUSHOVER ASTE - PUSH N.ro 16 - Prop.Massa:-Fy-0.3*Fx+Ecc5%

Iniz/Fin Filo Quota Asta3D	Tipo di Rotaz.	Capacita di Rotaz. (%)	Tipo di Ris- posta	RISPOSTE ESTREMO INIZIALE						RISPOSTE ESTREMO FINALE					
				S.L. DANNO		S.L. VITA		S.L. COLLASSO		S.L. DANNO		S.L. VITA		S.L. COLLASSO	
				Domanda t;m	Capacit t;m	Domanda t;m	Capacit t;m	Domanda t;m	Capacita t;m	Domanda t;m	Capacit t;m	Domanda t;m	Capacit t;m	Domanda t;m	Capacita t;m
	RsYin		Mz	0.00	0.00		0.00		0.00		0.00		0.00		0.00
	RsXfin		TetX%	0.02612	0.03273		0.03273		0.0379		0.04414		0.04414		0.0511
	RsYfin		TetY%	0.01505	0.01885		0.01885		0.0218		0.01566		0.01962		0.0227
35 35	RuXin		Mx	1.12	1.41		1.41		1.64		1.23		1.55		1.80
3.4 0.0	RuYin		My	0.52	0.63		0.63		0.71		0.57		0.69		0.79
35	RuXfin		N	-2.05	-2.37		-2.37		-2.63		1.40		1.72		1.97
	RuYfin		Tx	0.38	0.46		0.46		0.52		-0.38		-0.46		-0.52
	RsXin		Ty	-0.81	-1.02		-1.02		-1.19		0.81		1.02		1.19
	RsYin		Mz	0.00	0.00		0.00		0.00		0.00		0.00		0.00
	RsXfin		TetX%	0.02892	0.03625		0.03625		0.0420		0.03593		0.04503		0.0522
	RsYfin		TetY%	0.00986	0.01235		0.01235		0.0143		0.01490		0.01867		0.0216
36 36	RuXin		Mx	0.97	1.24		1.24		1.46		1.12		1.43		1.66
3.4 0.0	RuYin		My	0.44	0.55		0.55		0.64		0.52		0.65		0.75
36	RuXfin		N	0.25	-0.07		-0.07		-0.33		-0.90		-0.58		-0.33
	RuYfin		Tx	0.33	0.41		0.41		0.48		-0.33		-0.41		-0.48
	RsXin		Ty	-0.72	-0.92		-0.92		-1.08		0.72		0.92		1.08
	RsYin		Mz	0.00	0.00		0.00		0.00		0.00		0.00		0.00
	RsXfin		TetX%	0.02584	0.03248		0.03248		0.0377		0.03491		0.04376		0.0507
	RsYfin		TetY%	0.01083	0.01356		0.01356		0.0157		0.01504		0.01885		0.0218
4 3	RuXin		Mx	0.22	0.34		0.34		0.43		2.83		2.91		2.98
3.4 3.4	RuYin		My	0.00	0.00		0.00		0.00		0.00		0.00		0.00
37	RuXfin		N	0.00	0.00		0.00		0.00		0.00		0.00		0.00
	RuYfin		Tx	0.00	0.00		0.00		0.00		0.00		0.00		0.00
	RsXin		Ty	2.39	2.32		2.32		2.27		4.42		4.49		4.54
	RsYin		Mz	0.04	0.05		0.05		0.06		-0.04		-0.05		-0.06
	RsXfin		TetX%	0.00359	0.00449		0.00449		0.0052		0.00143		0.00179		0.0021
	RsYfin		TetY%	0.00000	0.00000		0.00000		0.0000		0.00000		0.00000		0.0000
2 1	RuXin		Mx	-3.44	-3.36		-3.36		-3.30		1.12		1.23		1.32
3.4 3.4	RuYin		My	0.00	0.00		0.00		0.00		0.00		0.00		0.00
38	RuXfin		N	0.00	0.00		0.00		0.00		0.00		0.00		0.00
	RuYfin		Tx	0.00	0.00		0.00		0.00		0.00		0.00		0.00
	RsXin		Ty	5.12	5.07		5.07		5.04		3.96		4.01		4.04
	RsYin		Mz	-0.03	-0.04		-0.04		-0.04		0.03		0.04		0.04
	RsXfin		TetX%	0.00161	0.00202		0.00202		0.0023		0.00437		0.00548		0.0063
	RsYfin		TetY%	0.00000	0.00000		0.00000		0.0000		0.00000		0.00000		0.0000
3 2	RuXin		Mx	-2.43	-2.39		-2.39		-2.35		3.77		3.82		3.86
3.4 3.4	RuYin		My	0.00	0.00		0.00		0.00		0.00		0.00		0.00
39	RuXfin		N	0.00	0.00		0.00		0.00		0.00		0.00		0.00
	RuYfin		Tx	0.00	0.00		0.00		0.00		0.00		0.00		0.00
	RsXin		Ty	4.21	4.18		4.18		4.16		4.87		4.90		4.92
	RsYin		Mz	0.00	0.00		0.00		0.00		0.00		0.00		0.00
	RsXfin		TetX%	0.00133	0.00167		0.00167		0.0019		0.00181		0.00227		0.0026
	RsYfin		TetY%	0.00000	0.00000		0.00000		0.0000		0.00000		0.00000		0.0000
4 5	RuXin		Mx	-1.29	-1.61		-1.61		-1.86		-0.18		-0.38		-0.54
3.4 3.4	RuYin		My	0.00	0.00		0.00		0.00		0.00		0.00		0.00
40	RuXfin		N	0.00	0.00		0.00		0.00		0.00		0.00		0.00
	RuYfin		Tx	0.00	0.00		0.00		0.00		0.00		0.00		0.00
	RsXin		Ty	1.08	1.23		1.23		1.34		0.27		0.12		0.01
	RsYin		Mz	0.00	0.00		0.00		0.00		0.00		0.00		0.00
	RsXfin		TetX%	-0.1252	-0.1569		-0.1569		-0.182		-0.0262		-0.0328		-0.038
	RsYfin		TetY%	0.00000	0.00000		0.00000		0.0000		0.00000		0.00000		0.0000
7 11	RuXin		Mx	0.21	0.32		0.32		0.40		0.68		0.68		0.67
3.4 3.4	RuYin		My	0.00	0.00		0.00		0.00		0.00		0.00		0.00
41	RuXfin		N	0.00	0.00		0.00		0.00		0.00		0.00		0.00
	RuYfin		Tx	0.00	0.00		0.00		0.00		0.00		0.00		0.00
	RsXin		Ty	-0.48	-0.63		-0.63		-0.74		2.07		2.22		2.33
	RsYin		Mz	-0.04	-0.04		-0.04		-0.05		0.04		0.04		0.05
	RsXfin		TetX%	0.00154	0.00193		0.00193		0.0022		-0.0018		-0.0023		-0.003
	RsYfin		TetY%	0.00000	0.00000		0.00000		0.0000		0.00000		0.00000		0.0000
9 8	RuXin		Mx	-0.27	-0.17		-0.17		-0.10		0.49		0.62		0.73
3.4 3.4	RuYin		My	0.00	0.00		0.00		0.00		0.00		0.00		0.00
42	RuXfin		N	0.00	0.00		0.00		0.00		0.00		0.00		0.00
	RuYfin		Tx	0.00	0.00		0.00		0.00		0.00		0.00		0.00
	RsXin		Ty	1.92	1.79		1.79		1.69		2.17		2.29		2.39
	RsYin		Mz	0.01	0.01		0.01		0.02		-0.01		-0.01		-0.02
	RsXfin		TetX%	0.00109	0.00136		0.00136		0.0016		0.00272		0.00341		0.0039
	RsYfin		TetY%	0.00000	0.00000		0.00000		0.0000		0.00000		0.00000		0.0000
10 9	RuXin		Mx	-0.89	-0.80		-0.80		-0.74		0.86		0.91		0.95
3.4 3.4	RuYin		My	0.00	0.00		0.00		0.00		0.00		0.00		0.00
43	RuXfin		N	0.00	0.00		0.00		0.00		0.00		0.00		0.00
	RuYfin		Tx	0.00	0.00		0.00		0.00		0.00		0.00		0.00
	RsXin		Ty	2.15	2.08		2.08		2.03		2.12		2.20		2.25

SCUOLA ORISTANO_S.FATTO

RISULTATI PUSHOVER ASTE - PUSH N.ro 16 - Prop.Massa:-Fy-0.3*Fx+Ecc5%

Iniz/Fin Filo Quota Asta3D	Tipo di Rotaz.	Capacita di Rotaz. (%)	Tipo di Ris- posta	RISPOSTE ESTREMO INIZIALE						RISPOSTE ESTREMO FINALE					
				S.L. DANNO		S.L. VITA		S.L. COLLASSO		S.L. DANNO		S.L. VITA		S.L. COLLASSO	
				Domanda t;m	Capacit t;m	Domanda t;m	Capacit t;m	Domanda t;m	Capacita t;m	Domanda t;m	Capacit t;m	Domanda t;m	Capacit t;m	Domanda t;m	Capacita t;m
	RsYin		Mz	0.00	-0.01		-0.01		-0.01	0.00	0.01		0.01		0.01
	RsXfin		TetX%	0.00199	0.00249		0.00249		0.0029	0.00037	0.00046		0.00046		0.0005
	RsYfin		TetY%	0.00000	0.00000		0.00000		0.0000	0.00000	0.00000		0.00000		0.0000
11 12 3.4 3.4 44	RuXin		Mx	-0.35	-0.24		-0.24		-0.15	2.33	2.42		2.42		2.50
	RuYin		My	0.00	0.00		0.00		0.00	0.00	0.00		0.00		0.00
	RuXfin		N	0.00	0.00		0.00		0.00	0.00	0.00		0.00		0.00
	RuYfin		Tx	0.00	0.00		0.00		0.00	0.00	0.00		0.00		0.00
	RsXin		Ty	2.61	2.54		2.54		2.48	3.97	4.05		4.05		4.10
	RsYin		Mz	0.04	0.05		0.05		0.06	-0.04	-0.05		-0.05		-0.06
	RsXfin		TetX%	0.00330	0.00413		0.00413		0.0048	0.00177	0.00222		0.00222		0.0026
	RsYfin		TetY%	0.00000	0.00000		0.00000		0.0000	0.00000	0.00000		0.00000		0.0000
12 10 3.4 3.4 45	RuXin		Mx	-1.81	-1.77		-1.77		-1.73	1.54	1.59		1.59		1.64
	RuYin		My	0.00	0.00		0.00		0.00	0.00	0.00		0.00		0.00
	RuXfin		N	0.00	0.00		0.00		0.00	0.00	0.00		0.00		0.00
	RuYfin		Tx	0.00	0.00		0.00		0.00	0.00	0.00		0.00		0.00
	RsXin		Ty	3.61	3.57		3.57		3.55	3.43	3.46		3.46		3.49
	RsYin		Mz	-0.04	-0.04		-0.04		-0.05	0.04	0.04		0.04		0.05
	RsXfin		TetX%	0.00094	0.00118		0.00118		0.0014	0.00174	0.00218		0.00218		0.0025
	RsYfin		TetY%	0.00000	0.00000		0.00000		0.0000	0.00000	0.00000		0.00000		0.0000
1 6 3.4 3.4 46	RuXin		Mx	-1.33	-1.66		-1.66		-1.92	-0.17	-0.37		-0.37		-0.52
	RuYin		My	0.00	0.00		0.00		0.00	0.00	0.00		0.00		0.00
	RuXfin		N	0.00	0.00		0.00		0.00	0.00	0.00		0.00		0.00
	RuYfin		Tx	0.00	0.00		0.00		0.00	0.00	0.00		0.00		0.00
	RsXin		Ty	1.09	1.24		1.24		1.35	0.26	0.11		0.11		0.00
	RsYin		Mz	0.04	0.04		0.04		0.04	-0.04	-0.04		-0.04		-0.04
	RsXfin		TetX%	-0.1290	-0.1617		-0.1617		-0.187	-0.0248	-0.0311		-0.0311		-0.036
	RsYfin		TetY%	0.00000	0.00000		0.00000		0.0000	0.00000	0.00000		0.00000		0.0000
20 23 3.4 3.4 47	RuXin		Mx	-3.22	-3.40		-3.40		-3.55	1.37	1.21		1.21		1.08
	RuYin		My	0.00	0.00		0.00		0.00	0.00	0.00		0.00		0.00
	RuXfin		N	0.00	0.00		0.00		0.00	0.00	0.00		0.00		0.00
	RuYfin		Tx	0.00	0.00		0.00		0.00	0.00	0.00		0.00		0.00
	RsXin		Ty	4.28	4.39		4.39		4.48	3.08	2.96		2.96		2.88
	RsYin		Mz	0.05	0.05		0.05		0.05	-0.05	-0.05		-0.05		-0.05
	RsXfin		TetX%	-0.00838	-0.01057		-0.01057		-0.0123	-0.00686	-0.00836		-0.00836		-0.0095
	RsYfin		TetY%	0.00000	0.00000		0.00000		0.0000	0.00000	0.00000		0.00000		0.0000
5 7 3.4 3.4 48	RuXin		Mx	-1.32	-1.51		-1.51		-1.66	-1.11	-1.42		-1.42		-1.66
	RuYin		My	0.00	0.00		0.00		0.00	0.00	0.00		0.00		0.00
	RuXfin		N	0.00	0.00		0.00		0.00	0.00	0.00		0.00		0.00
	RuYfin		Tx	0.00	0.00		0.00		0.00	0.00	0.00		0.00		0.00
	RsXin		Ty	1.35	1.49		1.49		1.60	0.00	-0.14		-0.14		-0.25
	RsYin		Mz	-0.01	-0.01		-0.01		-0.01	0.01	0.01		0.01		0.01
	RsXfin		TetX%	-0.00236	-0.00296		-0.00296		-0.0034	-0.01214	-0.01522		-0.01522		-0.0176
	RsYfin		TetY%	0.00000	0.00000		0.00000		0.0000	0.00000	0.00000		0.00000		0.0000
6 8 3.4 3.4 49	RuXin		Mx	-1.43	-1.63		-1.63		-1.79	-1.23	-1.55		-1.55		-1.80
	RuYin		My	0.00	0.00		0.00		0.00	0.00	0.00		0.00		0.00
	RuXfin		N	0.00	0.00		0.00		0.00	0.00	0.00		0.00		0.00
	RuYfin		Tx	0.00	0.00		0.00		0.00	0.00	0.00		0.00		0.00
	RsXin		Ty	1.41	1.56		1.56		1.67	-0.06	-0.21		-0.21		-0.32
	RsYin		Mz	-0.02	-0.02		-0.02		-0.02	0.02	0.02		0.02		0.02
	RsXfin		TetX%	-0.00268	-0.00336		-0.00336		-0.0039	-0.01263	-0.01583		-0.01583		-0.0183
	RsYfin		TetY%	0.00000	0.00000		0.00000		0.0000	0.00000	0.00000		0.00000		0.0000
26 27 3.4 3.4 50	RuXin		Mx	-0.89	-0.97		-0.97		-1.03	-0.48	-0.60		-0.60		-0.69
	RuYin		My	0.00	0.00		0.00		0.00	0.00	0.00		0.00		0.00
	RuXfin		N	0.00	0.00		0.00		0.00	0.00	0.00		0.00		0.00
	RuYfin		Tx	0.00	0.00		0.00		0.00	0.00	0.00		0.00		0.00
	RsXin		Ty	1.34	1.41		1.41		1.46	0.40	0.33		0.33		0.28
	RsYin		Mz	0.05	0.05		0.05		0.05	-0.05	-0.05		-0.05		-0.05
	RsXfin		TetX%	-0.00158	-0.00196		-0.00196		-0.0023	-0.00636	-0.00797		-0.00797		-0.0092
	RsYfin		TetY%	0.00000	0.00000		0.00000		0.0000	0.00000	0.00000		0.00000		0.0000
9 13 3.4 3.4 51	RuXin		Mx	-1.29	-1.64		-1.64		-1.91	0.10	-0.14		-0.14		-0.33
	RuYin		My	0.00	0.00		0.00		0.00	0.00	0.00		0.00		0.00
	RuXfin		N	0.00	0.00		0.00		0.00	0.00	0.00		0.00		0.00
	RuYfin		Tx	0.00	0.00		0.00		0.00	0.00	0.00		0.00		0.00
	RsXin		Ty	1.48	1.77		1.77		2.00	0.29	0.00		0.00		-0.23
	RsYin		Mz	0.03	0.03		0.03		0.04	-0.03	-0.03		-0.03		-0.04
	RsXfin		TetX%	-0.00773	-0.00969		-0.00969		-0.0112	-0.00286	-0.00358		-0.00358		-0.0042
	RsYfin		TetY%	0.00000	0.00000		0.00000		0.0000	0.00000	0.00000		0.00000		0.0000
24 23 3.4 3.4 52	RuXin		Mx	-0.57	-0.51		-0.51		-0.46	1.06	1.15		1.15		1.21
	RuYin		My	0.00	0.00		0.00		0.00	0.00	0.00		0.00		0.00
	RuXfin		N	0.00	0.00		0.00		0.00	0.00	0.00		0.00		0.00
	RuYfin		Tx	0.00	0.00		0.00		0.00	0.00	0.00		0.00		0.00
	RsXin		Ty	0.90	0.87		0.87		0.85	1.09	1.11		1.11		1.14

SCUOLA ORISTANO S.FATTO

RISULTATI PUSHOVER ASTE - PUSH N.ro 16 - Prop.Massa:-Fy-0.3*Fx+Ecc5%

Iniz/Fin Filo Quota Asta3D	Tipo di Rotaz.	Capacita di Rotaz. (%)	Tipo di Ris- posta	RISPOSTE ESTREMO INIZIALE						RISPOSTE ESTREMO FINALE					
				S.L. DANNO		S.L. VITA		S.L. COLLASSO		S.L. DANNO		S.L. VITA		S.L. COLLASSO	
				Domanda t;m	Capacit t;m	Domanda t;m	Capacit t;m	Domanda t;m	Capacita t;m	Domanda t;m	Capacit t;m	Domanda t;m	Capacit t;m	Domanda t;m	Capacita t;m
	RsYin		Mz	-0.01	-0.02		-0.02		-0.02	0.01	0.02		0.02		0.02
	RsXfin		TetX%	0.00160	0.00199		0.00199		0.0023	0.00448	0.00565		0.00565		0.0066
	RsYfin		TetY%	0.00000	0.00000		0.00000		0.0000	0.00000	0.00000		0.00000		0.0000
25 24	RuXin		Mx	0.38	0.51		0.51		0.61	0.96	1.03		1.03		1.08
3.4 3.4	RuYin		My	0.00	0.00		0.00		0.00	0.00	0.00		0.00		0.00
53	RuXfin		N	0.00	0.00		0.00		0.00	0.00	0.00		0.00		0.00
	RuYfin		Tx	0.00	0.00		0.00		0.00	0.00	0.00		0.00		0.00
	RsXin		Ty	-1.79	-2.06		-2.06		-2.28	2.05	2.33		2.33		2.54
	RsYin		Mz	0.14	0.14		0.14		0.14	-0.14	-0.14		-0.14		-0.14
	RsXfin		TetX%	0.00173	0.00217		0.00217		0.0025	0.00085	0.00106		0.00106		0.0012
	RsYfin		TetY%	0.00000	0.00000		0.00000		0.0000	0.00000	0.00000		0.00000		0.0000
26 28	RuXin		Mx	-0.11	-0.02		-0.02		0.04	1.59	1.72		1.72		1.83
3.4 3.4	RuYin		My	0.00	0.00		0.00		0.00	0.00	0.00		0.00		0.00
54	RuXfin		N	0.00	0.00		0.00		0.00	0.00	0.00		0.00		0.00
	RuYfin		Tx	0.00	0.00		0.00		0.00	0.00	0.00		0.00		0.00
	RsXin		Ty	0.14	0.07		0.07		0.01	1.06	1.13		1.13		1.19
	RsYin		Mz	-0.08	-0.07		-0.07		-0.07	0.08	0.07		0.07		0.07
	RsXfin		TetX%	0.00099	0.00125		0.00125		0.0015	0.00475	0.00594		0.00594		0.0069
	RsYfin		TetY%	0.00000	0.00000		0.00000		0.0000	0.00000	0.00000		0.00000		0.0000
10 14	RuXin		Mx	-1.12	-1.43		-1.43		-1.68	1.91	1.71		1.71		1.55
3.4 3.4	RuYin		My	0.00	0.00		0.00		0.00	0.00	0.00		0.00		0.00
55	RuXfin		N	0.00	0.00		0.00		0.00	0.00	0.00		0.00		0.00
	RuYfin		Tx	0.00	0.00		0.00		0.00	0.00	0.00		0.00		0.00
	RsXin		Ty	2.09	2.35		2.35		2.55	2.88	2.62		2.62		2.42
	RsYin		Mz	0.06	0.07		0.07		0.08	-0.06	-0.07		-0.07		-0.08
	RsXfin		TetX%	-0.1179	-0.1477		-0.1477		-0.171	-0.0278	-0.0348		-0.0348		-0.040
	RsYfin		TetY%	0.00000	0.00000		0.00000		0.0000	0.00000	0.00000		0.00000		0.0000
11 15	RuXin		Mx	-1.27	-1.61		-1.61		-1.88	1.29	1.06		1.06		0.88
3.4 3.4	RuYin		My	0.00	0.00		0.00		0.00	0.00	0.00		0.00		0.00
56	RuXfin		N	0.00	0.00		0.00		0.00	0.00	0.00		0.00		0.00
	RuYfin		Tx	0.00	0.00		0.00		0.00	0.00	0.00		0.00		0.00
	RsXin		Ty	1.96	2.25		2.25		2.47	1.99	1.70		1.70		1.48
	RsYin		Mz	0.01	0.02		0.02		0.02	-0.01	-0.02		-0.02		-0.02
	RsXfin		TetX%	-0.00780	-0.00978		-0.00978		-0.113	-0.00257	-0.00322		-0.00322		-0.0037
	RsYfin		TetY%	0.00000	0.00000		0.00000		0.0000	0.00000	0.00000		0.00000		0.0000
31 30	RuXin		Mx	-0.15	-0.02		-0.02		0.08	1.20	1.33		1.33		1.43
3.4 3.4	RuYin		My	0.00	0.00		0.00		0.00	0.00	0.00		0.00		0.00
57	RuXfin		N	0.00	0.00		0.00		0.00	0.00	0.00		0.00		0.00
	RuYfin		Tx	0.00	0.00		0.00		0.00	0.00	0.00		0.00		0.00
	RsXin		Ty	1.01	0.97		0.97		0.94	1.35	1.39		1.39		1.42
	RsYin		Mz	-0.01	-0.01		-0.01		-0.01	0.01	0.01		0.01		0.01
	RsXfin		TetX%	0.00639	0.00800		0.00800		0.0093	0.00618	0.00774		0.00774		0.0090
	RsYfin		TetY%	0.00000	0.00000		0.00000		0.0000	0.00000	0.00000		0.00000		0.0000
32 33	RuXin		Mx	0.42	0.53		0.53		0.62	1.92	2.04		2.04		2.13
3.4 3.4	RuYin		My	0.00	0.00		0.00		0.00	0.00	0.00		0.00		0.00
58	RuXfin		N	0.00	0.00		0.00		0.00	0.00	0.00		0.00		0.00
	RuYfin		Tx	0.00	0.00		0.00		0.00	0.00	0.00		0.00		0.00
	RsXin		Ty	0.30	0.22		0.22		0.16	1.75	1.83		1.83		1.89
	RsYin		Mz	0.02	0.02		0.02		0.02	-0.02	-0.02		-0.02		-0.02
	RsXfin		TetX%	0.00560	0.00701		0.00701		0.0081	0.00632	0.00792		0.00792		0.0092
	RsYfin		TetY%	0.00000	0.00000		0.00000		0.0000	0.00000	0.00000		0.00000		0.0000
34 35	RuXin		Mx	-0.06	0.02		0.02		0.08	1.30	1.44		1.44		1.55
3.4 3.4	RuYin		My	0.00	0.00		0.00		0.00	0.00	0.00		0.00		0.00
59	RuXfin		N	0.00	0.00		0.00		0.00	0.00	0.00		0.00		0.00
	RuYfin		Tx	0.00	0.00		0.00		0.00	0.00	0.00		0.00		0.00
	RsXin		Ty	0.79	0.72		0.72		0.67	1.56	1.63		1.63		1.69
	RsYin		Mz	0.00	0.00		0.00		0.00	0.00	0.00		0.00		0.00
	RsXfin		TetX%	0.00071	0.00090		0.00090		0.0010	0.00514	0.00644		0.00644		0.0075
	RsYfin		TetY%	0.00000	0.00000		0.00000		0.0000	0.00000	0.00000		0.00000		0.0000
36 34	RuXin		Mx	0.58	0.73		0.73		0.84	0.83	0.92		0.92		0.99
3.4 3.4	RuYin		My	0.00	0.00		0.00		0.00	0.00	0.00		0.00		0.00
60	RuXfin		N	0.00	0.00		0.00		0.00	0.00	0.00		0.00		0.00
	RuYfin		Tx	0.00	0.00		0.00		0.00	0.00	0.00		0.00		0.00
	RsXin		Ty	0.06	-0.02		-0.02		-0.09	1.03	1.11		1.11		1.18
	RsYin		Mz	0.00	0.00		0.00		0.00	0.00	0.00		0.00		0.00
	RsXfin		TetX%	0.00466	0.00584		0.00584		0.0068	0.00106	0.00133		0.00133		0.0015
	RsYfin		TetY%	0.00000	0.00000		0.00000		0.0000	0.00000	0.00000		0.00000		0.0000
13 16	RuXin		Mx	-1.70	-1.84		-1.84		-1.95	0.87	0.69		0.69		0.55
3.4 3.4	RuYin		My	0.00	0.00		0.00		0.00	0.00	0.00		0.00		0.00
61	RuXfin		N	0.00	0.00		0.00		0.00	0.00	0.00		0.00		0.00
	RuYfin		Tx	0.00	0.00		0.00		0.00	0.00	0.00		0.00		0.00
	RsXin		Ty	2.13	2.21		2.21		2.26	1.76	1.68		1.68		1.63

SCUOLA ORISTANO S.FATTO

RISULTATI PUSHOVER ASTE - PUSH N.ro 16 - Prop.Massa:-Fy-0.3*Fx+Ecc5%

Iniz/Fin Filo Quota Asta3D	Tipo di Rotaz.	Capacita di Rotaz. (%)	Tipo di Ris- posta	RISPOSTE ESTREMO INIZIALE						RISPOSTE ESTREMO FINALE					
				S.L. DANNO		S.L. VITA		S.L. COLLASSO		S.L. DANNO		S.L. VITA		S.L. COLLASSO	
				Domanda t;m	Capacita t;m	Domanda t;m	Capacita t;m	Domanda t;m	Capacita t;m	Domanda t;m	Capacita t;m	Domanda t;m	Capacita t;m	Domanda t;m	Capacita t;m
	RsYin		Mz	0.00	0.00	0.00	0.00	0.00	0.00	0.00	0.00	0.00	0.00		
	RsXfin		TetX%	-0.00368	-0.00461	-0.00461	-0.0053	-0.00748	-0.00938	-0.00938	-0.00938	-0.0109	-0.0109		
	RsYfin		TetY%	0.00000	0.00000	0.00000	0.00000	0.00000	0.00000	0.00000	0.00000	0.00000	0.00000		
14 3.4 62	RuXin		Mx	-3.49	-3.58	-3.58	-3.65	3.96	3.82	3.82	3.82	3.72	3.72		
	RuYin		My	0.00	0.00	0.00	0.00	0.00	0.00	0.00	0.00	0.00	0.00		
	RuXfin		N	0.00	0.00	0.00	0.00	0.00	0.00	0.00	0.00	0.00	0.00		
	RuYfin		Tx	0.00	0.00	0.00	0.00	0.00	0.00	0.00	0.00	0.00	0.00		
	RsXin		Ty	5.36	5.41	5.41	5.45	5.58	5.52	5.52	5.52	5.48	5.48		
	RsYin		Mz	0.00	0.00	0.00	0.00	0.00	0.00	0.00	0.00	0.00	0.00		
	RsXfin		TetX%	-0.00336	-0.00422	-0.00422	-0.0049	-0.00997	-0.01249	-0.01249	-0.01249	-0.0145	-0.0145		
	RsYfin		TetY%	0.00000	0.00000	0.00000	0.00000	0.00000	0.00000	0.00000	0.00000	0.00000	0.00000		
15 3.4 63	RuXin		Mx	-3.00	-3.14	-3.14	-3.25	2.79	2.61	2.61	2.61	2.47	2.47		
	RuYin		My	0.00	0.00	0.00	0.00	0.00	0.00	0.00	0.00	0.00	0.00		
	RuXfin		N	0.00	0.00	0.00	0.00	0.00	0.00	0.00	0.00	0.00	0.00		
	RuYfin		Tx	0.00	0.00	0.00	0.00	0.00	0.00	0.00	0.00	0.00	0.00		
	RsXin		Ty	4.39	4.46	4.46	4.52	4.29	4.22	4.22	4.22	4.16	4.16		
	RsYin		Mz	0.00	0.00	0.00	0.00	0.00	0.00	0.00	0.00	0.00	0.00		
	RsXfin		TetX%	-0.00361	-0.00453	-0.00453	-0.0052	-0.00765	-0.00958	-0.00958	-0.00958	-0.0111	-0.0111		
	RsYfin		TetY%	0.00000	0.00000	0.00000	0.00000	0.00000	0.00000	0.00000	0.00000	0.00000	0.00000		
16 3.4 64	RuXin		Mx	-2.35	-2.54	-2.54	-2.70	0.38	0.20	0.20	0.20	0.06	0.06		
	RuYin		My	0.00	0.00	0.00	0.00	0.00	0.00	0.00	0.00	0.00	0.00		
	RuXfin		N	0.00	0.00	0.00	0.00	0.00	0.00	0.00	0.00	0.00	0.00		
	RuYfin		Tx	0.00	0.00	0.00	0.00	0.00	0.00	0.00	0.00	0.00	0.00		
	RsXin		Ty	2.39	2.48	2.48	2.54	1.50	1.41	1.41	1.41	1.35	1.35		
	RsYin		Mz	0.00	0.00	0.00	0.00	0.00	0.00	0.00	0.00	0.00	0.00		
	RsXfin		TetX%	-0.00734	-0.00920	-0.00920	-0.0107	-0.00571	-0.00716	-0.00716	-0.00716	-0.0083	-0.0083		
	RsYfin		TetY%	0.00000	0.00000	0.00000	0.00000	0.00000	0.00000	0.00000	0.00000	0.00000	0.00000		
17 3.4 65	RuXin		Mx	-5.04	-5.18	-5.18	-5.30	2.55	2.44	2.44	2.44	2.34	2.34		
	RuYin		My	0.00	0.00	0.00	0.00	0.00	0.00	0.00	0.00	0.00	0.00		
	RuXfin		N	0.00	0.00	0.00	0.00	0.00	0.00	0.00	0.00	0.00	0.00		
	RuYfin		Tx	0.00	0.00	0.00	0.00	0.00	0.00	0.00	0.00	0.00	0.00		
	RsXin		Ty	6.03	6.09	6.09	6.14	4.90	4.84	4.84	4.84	4.80	4.80		
	RsYin		Mz	-0.05	-0.05	-0.05	-0.05	0.05	0.05	0.05	0.05	0.05	0.05		
	RsXfin		TetX%	-0.00986	-0.01235	-0.01235	-0.0143	-0.00536	-0.00677	-0.00677	-0.00677	-0.0079	-0.0079		
	RsYfin		TetY%	0.00000	0.00000	0.00000	0.00000	0.00000	0.00000	0.00000	0.00000	0.00000	0.00000		
18 3.4 66	RuXin	2.1827	Mx	-4.18	-4.36	-4.36	-4.50	2.09	1.94	1.94	1.94	1.83	1.83		
	RuYin		My	0.00	0.00	0.00	0.00	0.00	0.00	0.00	0.00	0.00	0.00		
	RuXfin		N	0.00	0.00	0.00	0.00	0.00	0.00	0.00	0.00	0.00	0.00		
	RuYfin		Tx	0.00	0.00	0.00	0.00	0.00	0.00	0.00	0.00	0.00	0.00		
	RsXin	0.4205	Ty	4.82	4.89	4.89	4.95	3.87	3.79	3.79	3.79	3.73	3.73		
	RsYin		Mz	0.00	0.00	0.00	0.00	0.00	0.00	0.00	0.00	0.00	0.00		
	RsXfin		TetX%	-0.00755	-0.00946	-0.00946	-0.0110	-0.00380	-0.00476	-0.00476	-0.00476	-0.0055	-0.0055		
	RsYfin		TetY%	0.00000	0.00000	0.00000	0.00000	0.00000	0.00000	0.00000	0.00000	0.00000	0.00000		
19 3.4 67	RuXin		Mx	-1.76	-1.96	-1.96	-2.12	0.53	0.35	0.35	0.35	0.22	0.22		
	RuYin		My	0.00	0.00	0.00	0.00	0.00	0.00	0.00	0.00	0.00	0.00		
	RuXfin		N	0.00	0.00	0.00	0.00	0.00	0.00	0.00	0.00	0.00	0.00		
	RuYfin		Tx	0.00	0.00	0.00	0.00	0.00	0.00	0.00	0.00	0.00	0.00		
	RsXin		Ty	1.92	2.05	2.05	2.15	1.10	0.98	0.98	0.98	0.88	0.88		
	RsYin		Mz	0.00	0.00	0.00	0.00	0.00	0.00	0.00	0.00	0.00	0.00		
	RsXfin		TetX%	-0.00566	-0.00709	-0.00709	-0.0082	-0.00373	-0.00467	-0.00467	-0.00467	-0.0054	-0.0054		
	RsYfin		TetY%	0.00000	0.00000	0.00000	0.00000	0.00000	0.00000	0.00000	0.00000	0.00000	0.00000		
21 3.4 68	RuXin		Mx	-3.39	-3.63	-3.63	-3.81	-1.07	-1.40	-1.40	-1.40	-1.66	-1.66		
	RuYin		My	0.00	0.00	0.00	0.00	0.00	0.00	0.00	0.00	0.00	0.00		
	RuXfin		N	0.00	0.00	0.00	0.00	0.00	0.00	0.00	0.00	0.00	0.00		
	RuYfin		Tx	0.00	0.00	0.00	0.00	0.00	0.00	0.00	0.00	0.00	0.00		
	RsXin		Ty	4.26	4.45	4.45	4.60	1.29	1.10	1.10	1.10	0.95	0.95		
	RsYin		Mz	-0.01	-0.02	-0.02	-0.02	0.01	0.02	0.02	0.02	0.02	0.02		
	RsXfin		TetX%	-0.00389	-0.00487	-0.00487	-0.0056	-0.01025	-0.01284	-0.01284	-0.01284	-0.0149	-0.0149		
	RsYfin		TetY%	0.00000	0.00000	0.00000	0.00000	0.00000	0.00000	0.00000	0.00000	0.00000	0.00000		
22 3.4 69	RuXin		Mx	-2.23	-2.45	-2.45	-2.62	-0.86	-1.18	-1.18	-1.18	-1.43	-1.43		
	RuYin		My	0.00	0.00	0.00	0.00	0.00	0.00	0.00	0.00	0.00	0.00		
	RuXfin		N	0.00	0.00	0.00	0.00	0.00	0.00	0.00	0.00	0.00	0.00		
	RuYfin		Tx	0.00	0.00	0.00	0.00	0.00	0.00	0.00	0.00	0.00	0.00		
	RsXin		Ty	2.96	3.11	3.11	3.22	1.34	1.20	1.20	1.20	1.08	1.08		
	RsYin		Mz	-0.02	-0.02	-0.02	-0.03	0.02	0.02	0.02	0.02	0.03	0.03		
	RsXfin		TetX%	-0.00377	-0.00472	-0.00472	-0.0055	-0.01264	-0.01587	-0.01587	-0.01587	-0.0184	-0.0184		
	RsYfin		TetY%	0.00000	0.00000	0.00000	0.00000	0.00000	0.00000	0.00000	0.00000	0.00000	0.00000		
23 3.4 70	RuXin		Mx	-3.11	-3.33	-3.33	-3.51	3.05	2.74	2.74	2.74	2.49	2.49		
	RuYin		My	0.00	0.00	0.00	0.00	0.00	0.00	0.00	0.00	0.00	0.00		
	RuXfin		N	0.00	0.00	0.00	0.00	0.00	0.00	0.00	0.00	0.00	0.00		
	RuYfin		Tx	0.00	0.00	0.00	0.00	0.00	0.00	0.00	0.00	0.00	0.00		
	RsXin		Ty	5.13	5.27	5.27	5.38	5.10	4.96	4.96	4.96	4.84	4.84		

SCUOLA ORISTANO S.FATTO

RISULTATI PUSHOVER ASTE - PUSH N.ro 16 - Prop.Massa:-Fy-0.3*Fx+Ecc5%

Iniz/Fin Filo Quota Asta3D	Tipo di Rotaz.	Capacita di Rotaz. (%)	Tipo di Ris- posta	RISPOSTE ESTREMO INIZIALE						RISPOSTE ESTREMO FINALE					
				S.L. DANNO		S.L. VITA		S.L. COLLASSO		S.L. DANNO		S.L. VITA		S.L. COLLASSO	
				Domanda t;m	Capacit t;m	Domanda t;m	Capacit t;m	Domanda t;m	Capacita t;m	Domanda t;m	Capacit t;m	Domanda t;m	Capacit t;m	Domanda t;m	Capacita t;m
	RsYin		Mz	0.01	0.01		0.01		0.01		-0.01		-0.01		-0.01
	RsXfin		TetX%	-0.00540	-0.00650		-0.00650		-0.0074		-0.00807		-0.01116		-0.0136
	RsYfin		TetY%	0.00000	0.00000		0.00000		0.0000		0.00000		0.00000		0.0000
25 29	RuXin		Mx	-1.80	-2.12		-2.12		-2.36		2.29		2.09		1.94
3.4 3.4	RuYin		My	0.00	0.00		0.00		0.00		0.00		0.00		0.00
71	RuXfin		N	0.00	0.00		0.00		0.00		0.00		0.00		0.00
	RuYfin		Tx	0.00	0.00		0.00		0.00		0.00		0.00		0.00
	RsXin		Ty	3.62	3.76		3.76		3.86		3.88		3.74		3.64
	RsYin		Mz	0.01	0.02		0.02		0.02		-0.01		-0.02		-0.02
	RsXfin		TetX%	-0.01267	-0.01588		-0.01588		-0.0184		-0.00287		-0.00359		-0.0042
	RsYfin		TetY%	0.00000	0.00000		0.00000		0.0000		0.00000		0.00000		0.0000
27 30	RuXin	1.8531	Mx	-4.51	-4.52		-4.52		-4.52		2.09		1.98		1.90
3.4 3.4	RuYin		My	0.00	0.00		0.00		0.00		0.00		0.00		0.00
72	RuXfin		N	0.00	0.00		0.00		0.00		0.00		0.00		0.00
Colla	RuYfin		Tx	0.00	0.00		0.00		0.00		0.00		0.00		0.00
sso:	RsXin	0.3650	Ty	7.08	7.11		7.11		7.13		5.73		5.70		5.68
FLESS	RsYin		Mz	-0.02	-0.02		-0.02		-0.02		0.02		0.02		0.02
IONE	RsXfin		TetX%	-0.00961	-0.01369		-0.01369		-0.0169		-0.00450		-0.00601		-0.0072
	RsYfin		TetY%	0.00000	0.00000		0.00000		0.0000		0.00000		0.00000		0.0000
28 33	RuXin		Mx	-2.57	-2.87		-2.87		-3.11		-2.29		-2.15		-2.04
3.4 3.4	RuYin		My	0.00	0.00		0.00		0.00		0.00		0.00		0.00
73	RuXfin		N	0.00	0.00		0.00		0.00		0.00		0.00		0.00
	RuYfin		Tx	0.00	0.00		0.00		0.00		0.00		0.00		0.00
	RsXin		Ty	5.25	5.38		5.38		5.49		-2.85		-2.99		-3.09
	RsYin		Mz	0.20	0.20		0.20		0.20		-0.20		-0.20		-0.20
	RsXfin		TetX%	-0.00718	-0.00900		-0.00900		-0.0104		0.00490		0.00614		0.0071
	RsYfin		TetY%	0.00000	0.00000		0.00000		0.0000		0.00000		0.00000		0.0000
29 31	RuXin		Mx	-3.77	-3.96		-3.96		-4.11		-0.84		-1.15		-1.39
3.4 3.4	RuYin		My	0.00	0.00		0.00		0.00		0.00		0.00		0.00
74	RuXfin		N	0.00	0.00		0.00		0.00		0.00		0.00		0.00
	RuYfin		Tx	0.00	0.00		0.00		0.00		0.00		0.00		0.00
	RsXin		Ty	4.83	4.97		4.97		5.08		2.27		2.13		2.02
	RsYin		Mz	0.01	0.01		0.01		0.00		-0.01		-0.01		0.00
	RsXfin		TetX%	-0.00247	-0.00310		-0.00310		-0.0036		-0.01223		-0.01533		-0.0178
	RsYfin		TetY%	0.00000	0.00000		0.00000		0.0000		0.00000		0.00000		0.0000
30 36	RuXin		Mx	-3.41	-3.68		-3.68		-3.89		-1.33		-1.66		-1.93
3.4 3.4	RuYin		My	0.00	0.00		0.00		0.00		0.00		0.00		0.00
75	RuXfin		N	0.00	0.00		0.00		0.00		0.00		0.00		0.00
	RuYfin		Tx	0.00	0.00		0.00		0.00		0.00		0.00		0.00
	RsXin		Ty	3.77	4.02		4.02		4.21		-0.02		-0.26		-0.45
	RsYin		Mz	0.03	0.03		0.03		0.03		-0.03		-0.03		-0.03
	RsXfin		TetX%	-0.00345	-0.00457		-0.00457		-0.0055		-0.00889		-0.01104		-0.0127
	RsYfin		TetY%	0.00000	0.00000		0.00000		0.0000		0.00000		0.00000		0.0000
32 34	RuXin		Mx	-1.12	-1.39		-1.39		-1.61		-1.24		-1.55		-1.79
3.4 3.4	RuYin		My	0.00	0.00		0.00		0.00		0.00		0.00		0.00
76	RuXfin		N	0.00	0.00		0.00		0.00		0.00		0.00		0.00
	RuYfin		Tx	0.00	0.00		0.00		0.00		0.00		0.00		0.00
	RsXin		Ty	2.49	2.94		2.94		3.29		-1.14		-1.59		-1.94
	RsYin		Mz	-0.02	-0.02		-0.02		-0.02		0.02		0.02		0.02
	RsXfin		TetX%	-0.00638	-0.00800		-0.00800		-0.0093		-0.00807		-0.01012		-0.0117
	RsYfin		TetY%	0.00000	0.00000		0.00000		0.0000		0.00000		0.00000		0.0000
33 35	RuXin		Mx	-4.18	-4.35		-4.35		-4.48		1.49		1.42		1.37
3.4 3.4	RuYin		My	0.00	0.00		0.00		0.00		0.00		0.00		0.00
77	RuXfin		N	0.00	0.00		0.00		0.00		0.00		0.00		0.00
	RuYfin		Tx	0.00	0.00		0.00		0.00		0.00		0.00		0.00
	RsXin		Ty	4.26	4.62		4.62		4.91		-4.01		-4.38		-4.66
	RsYin		Mz	0.11	0.11		0.11		0.11		-0.11		-0.11		-0.11
	RsXfin		TetX%	-0.00233	-0.00292		-0.00292		-0.0034		-0.00086		-0.00108		-0.0013
	RsYfin		TetY%	0.00000	0.00000		0.00000		0.0000		0.00000		0.00000		0.0000
28 33	RuXin		Mx	2.27	2.12		2.12		2.01		-3.55		-3.51		-3.47
3.4 3.4	RuYin		My	0.00	0.00		0.00		0.00		0.00		0.00		0.00
73	RuXfin		N	0.00	0.00		0.00		0.00		0.00		0.00		0.00
	RuYfin		Tx	0.00	0.00		0.00		0.00		0.00		0.00		0.00
	RsXin		Ty	2.26	2.35		2.35		2.42		0.13		0.05		-0.02
	RsYin		Mz	-0.02	-0.02		-0.02		-0.02		0.02		0.02		0.02
	RsXfin		TetX%	-0.00340	-0.00426		-0.00426		-0.0049		0.00197		0.00247		0.0029
	RsYfin		TetY%	0.00000	0.00000		0.00000		0.0000		0.00000		0.00000		0.0000
28 33	RuXin		Mx	3.55	3.51		3.51		3.47		-1.68		-1.73		-1.78
3.4 3.4	RuYin		My	0.00	0.00		0.00		0.00		0.00		0.00		0.00
73	RuXfin		N	0.00	0.00		0.00		0.00		0.00		0.00		0.00
	RuYfin		Tx	0.00	0.00		0.00		0.00		0.00		0.00		0.00
	RsXin		Ty	-0.36	-0.28		-0.28		-0.21		2.76		2.68		2.61

SCUOLA ORISTANO S.FATTO

RISULTATI PUSHOVER ASTE - PUSH N.ro 16 - Prop.Massa:-Fy-0.3*Fx+Ecc5%

Iniz/Fin Filo Quota Asta3D	Tipo di Rotaz.	Capacita di Rotaz. (%)	Tipo di Ris- posta	RISPOSTE ESTREMO INIZIALE						RISPOSTE ESTREMO FINALE					
				S.L. DANNO		S.L. VITA		S.L. COLLASSO		S.L. DANNO		S.L. VITA		S.L. COLLASSO	
				Domanda t;m	Capacit t;m	Domanda t;m	Capacit t;m	Domanda t;m	Capacita t;m	Domanda t;m	Capacit t;m	Domanda t;m	Capacit t;m	Domanda t;m	Capacita t;m
	RsYin		Mz	0.00	0.00		0.00		0.00		0.00		0.00		0.00
	RsXfin		TetX%	-0.0049	-0.0062		-0.0062		-0.007		-0.0087		-0.0110		-0.0113
	RsYfin		TetY%	0.00000	0.00000		0.00000		0.0000		0.00000		0.00000		0.0000
28 33 3.4 3.4 73	RuXin		Mx	1.62	1.67		1.67		1.72		3.44		3.26		3.11
	RuYin		My	0.00	0.00		0.00		0.00		0.00		0.00		0.00
	RuXfin		N	0.00	0.00		0.00		0.00		0.00		0.00		0.00
	RuYfin		Tx	0.00	0.00		0.00		0.00		0.00		0.00		0.00
	RsXin		Ty	-3.02	-2.91		-2.91		-2.83		5.42		5.31		5.22
	RsYin		Mz	-0.15	-0.15		-0.15		-0.15		0.15		0.15		0.15
	RsXfin		TetX%	0.00235	0.00294		0.00294		0.0034		-0.0414		-0.0519		-0.0660
	RsYfin		TetY%	0.00000	0.00000		0.00000		0.0000		0.00000		0.00000		0.0000
33 35 3.4 3.4 77	RuXin		Mx	-1.42	-1.35		-1.35		-1.29		-0.97		-1.29		-1.55
	RuYin		My	0.00	0.00		0.00		0.00		0.00		0.00		0.00
	RuXfin		N	0.00	0.00		0.00		0.00		0.00		0.00		0.00
	RuYfin		Tx	0.00	0.00		0.00		0.00		0.00		0.00		0.00
	RsXin		Ty	3.79	4.18		4.18		4.48		-3.55		-3.94		-4.24
	RsYin		Mz	-0.22	-0.22		-0.22		-0.22		0.22		0.22		0.22
	RsXfin		TetX%	0.00124	0.00156		0.00156		0.0018		-0.0465		-0.0583		-0.0668
	RsYfin		TetY%	0.00000	0.00000		0.00000		0.0000		0.00000		0.00000		0.0000

RISULTATI PUSHOVER ASTE - PUSH N.ro 17 - Prop.Modolo:+Fx+0.3*Fy-Ecc5%

Iniz/Fin Filo Quota Asta3D	Tipo di Rotaz.	Capacita di Rotaz. (%)	Tipo di Ris- posta	RISPOSTE ESTREMO INIZIALE						RISPOSTE ESTREMO FINALE					
				S.L. DANNO		S.L. VITA		S.L. COLLASSO		S.L. DANNO		S.L. VITA		S.L. COLLASSO	
				Domanda t;m	Capacit t;m	Domanda t;m	Capacit t;m	Domanda t;m	Capacita t;m	Domanda t;m	Capacit t;m	Domanda t;m	Capacit t;m	Domanda t;m	Capacita t;m
1 1 3.4 0.0 1	RuXin		Mx	-0.23	-0.30		-0.30		-0.36		-0.32		-0.40		-0.47
	RuYin		My	-0.11	-0.32		-0.32		-0.50		-0.72		-1.00		-1.22
	RuXfin		N	3.83	3.72		3.72		3.62		-4.49		-4.37		-4.28
	RuYfin		Tx	-0.29	-0.45		-0.45		-0.60		0.29		0.45		0.60
	RsXin		Ty	0.19	0.24		0.24		0.29		-0.19		-0.24		-0.29
	RsYin		Mz	0.00	0.00		0.00		0.00		0.00		0.00		0.00
	RsXfin		TetX%	-0.0722	-0.0880		-0.0880		-0.101		-0.1160		-0.1411		-0.162
	RsYfin		TetY%	-0.2351	-0.2791		-0.2791		-0.316		-0.3981		-0.4856		-0.558
2 2 3.4 0.0 2	RuXin		Mx	0.02	0.02		0.02		0.02		-0.16		-0.19		-0.22
	RuYin		My	-1.53	-1.78		-1.78		-1.99		-1.57		-1.86		-2.10
	RuXfin		N	10.89	10.84		10.84		10.79		-11.54		-11.49		-11.45
	RuYfin		Tx	-1.07	-1.25		-1.25		-1.41		1.07		1.25		1.41
	RsXin		Ty	0.05	0.06		0.06		0.07		-0.05		-0.06		-0.07
	RsYin		Mz	0.00	0.00		0.00		0.00		0.00		0.00		0.00
	RsXfin		TetX%	0.00487	0.00594		0.00594		0.0068		-0.00871		-0.01061		-0.0122
	RsYfin		TetY%	-0.3268	-0.3832		-0.3832		-0.430		-0.4116		-0.5009		-0.575
3 3 3.4 0.0 3	RuXin		Mx	0.02	0.02		0.02		0.02		-0.14		-0.18		-0.20
	RuYin		My	-1.59	-1.92		-1.92		-2.20		-1.60		-1.94		-2.23
	RuXfin		N	8.68	8.62		8.62		8.57		-9.33		-9.27		-9.22
	RuYfin		Tx	-1.10	-1.33		-1.33		-1.53		1.10		1.33		1.53
	RsXin		Ty	0.04	0.05		0.05		0.06		-0.04		-0.05		-0.06
	RsYin		Mz	0.00	0.00		0.00		0.00		0.00		0.00		0.00
	RsXfin		TetX%	0.00427	0.00521		0.00521		0.0060		-0.00769		-0.00938		-0.0108
	RsYfin		TetY%	-0.3830	-0.4718		-0.4718		-0.546		-0.4199		-0.5139		-0.592
4 4 3.4 0.0 4	RuXin		Mx	-0.16	-0.22		-0.22		-0.26		-0.24		-0.30		-0.35
	RuYin		My	-1.69	-1.96		-1.96		-2.18		-1.66		-1.96		-2.22
	RuXfin		N	4.16	4.31		4.31		4.44		-4.81		-4.96		-5.09
	RuYfin		Tx	-1.16	-1.35		-1.35		-1.52		1.16		1.35		1.52
	RsXin		Ty	0.14	0.18		0.18		0.21		-0.14		-0.18		-0.21
	RsYin		Mz	0.00	0.00		0.00		0.00		0.00		0.00		0.00
	RsXfin		TetX%	-0.00570	-0.00697		-0.00697		-0.0080		-0.00830		-0.01015		-0.0117
	RsYfin		TetY%	-0.2837	-0.3457		-0.3457		-0.397		-0.4053		-0.4954		-0.570
5 5 3.4 0.0 5	RuXin		Mx	-0.34	-0.40		-0.40		-0.46		-0.34		-0.41		-0.47
	RuYin		My	0.01	0.02		0.02		0.03		-0.67		-0.81		-0.93
	RuXfin		N	1.79	1.80		1.80		1.81		-2.45		-2.46		-2.46
	RuYfin		Tx	-0.22	-0.27		-0.27		-0.31		0.22		0.27		0.31
	RsXin		Ty	0.23	0.28		0.28		0.32		-0.23		-0.28		-0.32
	RsYin		Mz	0.00	0.00		0.00		0.00		0.00		0.00		0.00
	RsXfin		TetX%	-0.00784	-0.00959		-0.00959		-0.0111		-0.00861		-0.01054		-0.0121
	RsYfin		TetY%	0.01809	0.02211		0.02211		0.0255		-0.3470		-0.4241		-0.488
6 6 3.4 0.0 6	RuXin		Mx	-0.44	-0.54		-0.54		-0.62		-0.45		-0.55		-0.63
	RuYin		My	0.06	0.06		0.06		0.07		-0.64		-0.78		-0.90
	RuXfin		N	1.77	1.76		1.76		1.76		-2.42		-2.42		-2.41
	RuYfin		Tx	-0.20	-0.25		-0.25		-0.29		0.20		0.25		0.29
	RsXin		Ty	0.31	0.37		0.37		0.43		-0.31		-0.37		-0.43
	RsYin		Mz	0.00	0.00		0.00		0.00		0.00		0.00		0.00
	RsXfin		TetX%	-0.01166	-0.01420		-0.01420		-0.0163		-0.01225		-0.01490		-0.0171

SCUOLA ORISTANO S.FATTO

RISULTATI PUSHOVER ASTE - PUSH N.ro 17 - Prop.Modolo: +Fx+0.3*Fy-Ecc5%

Iniz/Fin Quota Asta3D	Tipo di Rotaz.	Capacita di Rotaz. (%)	Tipo di Ris- posta	RISPOSTE ESTREMO INIZIALE				RISPOSTE ESTREMO FINALE					
				S.L. DANNO		S.L. VITA		S.L. COLLASSO		S.L. DANNO		S.L. COLLASSO	
				Domanda t;m	Capacit t;m	Domanda t;m	Capacit t;m	Domanda t;m	Capacita t;m	Domanda t;m	Capacit t;m	Domanda t;m	Capacita t;m
	RsYfin		TetY%	0.01818	0.02223	0.02223	0.0256	-0.3469	-0.04240	-0.04240			-0.0488
7 3.4	7 0.0	RuXin	Mx	-0.34	-0.39	-0.39	-0.42	-0.34	-0.40	-0.40			-0.45
		RuYin	My	-1.51	-1.81	-1.81	-2.06	-1.59	-1.91	-1.91			-2.19
		RuXfin	N	3.75	4.38	4.38	4.90	-4.40	-5.03	-5.03			-5.56
		RuYfin	Tx	-1.07	-1.29	-1.29	-1.47	1.07	1.29	1.29			1.47
		RsXin	Ty	0.23	0.27	0.27	0.30	-0.23	-0.27	-0.27			-0.30
		RsYin	Mz	0.00	0.00	0.00	0.00	0.00	0.00	0.00			0.00
		RsXfin	TetX%	-0.00445	-0.00545	-0.00545	-0.0063	-0.00812	-0.00993	-0.00993			-0.0114
		RsYfin	TetY%	-0.03293	-0.04023	-0.04023	-0.0463	-0.04321	-0.05279	-0.05279			-0.0608
8 3.4	8 0.0	RuXin	Mx	-0.44	-0.51	-0.51	-0.58	-0.45	-0.53	-0.53			-0.60
		RuYin	My	-1.21	-1.52	-1.52	-1.78	-1.41	-1.74	-1.74			-2.02
		RuXfin	N	1.15	0.86	0.86	0.61	-1.80	-1.51	-1.51			-1.27
		RuYfin	Tx	-0.90	-1.13	-1.13	-1.31	0.90	1.13	1.13			1.31
		RsXin	Ty	0.31	0.36	0.36	0.41	-0.31	-0.36	-0.36			-0.41
		RsYin	Mz	0.00	0.00	0.00	0.00	0.00	0.00	0.00			0.00
		RsXfin	TetX%	-0.00809	-0.00984	-0.00984	-0.0113	-0.01172	-0.01426	-0.01426			-0.0164
		RsYfin	TetY%	-0.03411	-0.04167	-0.04167	-0.0480	-0.04339	-0.05300	-0.05300			-0.0610
9 3.4	9 0.0	RuXin	Mx	-0.38	-0.46	-0.46	-0.53	-0.40	-0.49	-0.49			-0.56
		RuYin	My	-1.64	-2.00	-2.00	-2.29	-1.66	-2.02	-2.02			-2.32
		RuXfin	N	5.01	5.04	5.04	5.06	-5.67	-5.69	-5.69			-5.71
		RuYfin	Tx	-1.14	-1.39	-1.39	-1.59	1.14	1.39	1.39			1.59
		RsXin	Ty	0.27	0.33	0.33	0.38	-0.27	-0.33	-0.33			-0.38
		RsYin	Mz	0.00	0.00	0.00	0.00	0.00	0.00	0.00			0.00
		RsXfin	TetX%	-0.00898	-0.01093	-0.01093	-0.0126	-0.01131	-0.01377	-0.01377			-0.0158
		RsYfin	TetY%	-0.04229	-0.05166	-0.05166	-0.0595	-0.04459	-0.05447	-0.05447			-0.0627
10 3.4	10 0.0	RuXin	Mx	-0.27	-0.34	-0.34	-0.40	-0.33	-0.41	-0.41			-0.47
		RuYin	My	-1.36	-1.70	-1.70	-1.97	-1.49	-1.84	-1.84			-2.14
		RuXfin	N	7.41	7.45	7.45	7.48	-8.07	-8.10	-8.10			-8.14
		RuYfin	Tx	-0.98	-1.22	-1.22	-1.42	0.98	1.22	1.22			1.42
		RsXin	Ty	0.21	0.26	0.26	0.30	-0.21	-0.26	-0.26			-0.30
		RsYin	Mz	0.00	0.00	0.00	0.00	0.00	0.00	0.00			0.00
		RsXfin	TetX%	-0.00703	-0.00857	-0.00857	-0.0098	-0.01046	-0.01274	-0.01274			-0.0146
		RsYfin	TetY%	-0.03891	-0.04753	-0.04753	-0.0547	-0.04409	-0.05386	-0.05386			-0.0620
11 3.4	11 0.0	RuXin	Mx	-0.23	-0.29	-0.29	-0.33	-0.28	-0.35	-0.35			-0.40
		RuYin	My	-1.74	-2.07	-2.07	-2.34	-1.72	-2.06	-2.06			-2.35
		RuXfin	N	3.41	2.92	2.92	2.51	-4.06	-3.57	-3.57			-3.16
		RuYfin	Tx	-1.19	-1.42	-1.42	-1.62	1.19	1.42	1.42			1.62
		RsXin	Ty	0.18	0.22	0.22	0.25	-0.18	-0.22	-0.22			-0.25
		RsYin	Mz	0.00	0.00	0.00	0.00	0.00	0.00	0.00			0.00
		RsXfin	TetX%	-0.00554	-0.00678	-0.00678	-0.0078	-0.00853	-0.01043	-0.01043			-0.0120
		RsYfin	TetY%	-0.03788	-0.04628	-0.04628	-0.0533	-0.04394	-0.05368	-0.05368			-0.0618
12 3.4	12 0.0	RuXin	Mx	0.01	0.01	0.01	0.01	-0.15	-0.19	-0.19			-0.21
		RuYin	My	-1.57	-1.91	-1.91	-2.19	-1.62	-1.97	-1.97			-2.26
		RuXfin	N	7.91	7.86	7.86	7.82	-8.56	-8.51	-8.51			-8.47
		RuYfin	Tx	-1.10	-1.34	-1.34	-1.54	1.10	1.34	1.34			1.54
		RsXin	Ty	0.05	0.06	0.06	0.07	-0.05	-0.06	-0.06			-0.07
		RsYin	Mz	0.00	0.00	0.00	0.00	0.00	0.00	0.00			0.00
		RsXfin	TetX%	0.00408	0.00498	0.00498	0.0057	-0.00795	-0.00970	-0.00970			-0.0112
		RsYfin	TetY%	-0.03965	-0.04843	-0.04843	-0.0558	-0.04420	-0.05399	-0.05399			-0.0622
13 3.4	13 0.0	RuXin	Mx	-0.29	-0.38	-0.38	-0.45	-0.35	-0.44	-0.44			-0.52
		RuYin	My	0.02	0.03	0.03	0.03	-0.68	-0.83	-0.83			-0.96
		RuXfin	N	3.85	3.91	3.91	3.96	-4.50	-4.56	-4.56			-4.61
		RuYfin	Tx	-0.23	-0.28	-0.28	-0.32	0.23	0.28	0.28			0.32
		RsXin	Ty	0.22	0.28	0.28	0.33	-0.22	-0.28	-0.28			-0.33
		RsYin	Mz	0.00	0.00	0.00	0.00	0.00	0.00	0.00			0.00
		RsXfin	TetX%	-0.01071	-0.01304	-0.01304	-0.0150	-0.01157	-0.01408	-0.01408			-0.0162
		RsYfin	TetY%	0.01873	0.02288	0.02288	0.0263	-0.03621	-0.04422	-0.04422			-0.0509
14 3.4	14 0.0	RuXin	Mx	0.18	0.10	0.10	0.04	-0.06	-0.14	-0.14			-0.21
		RuYin	My	-0.06	-0.07	-0.07	-0.09	-0.70	-0.86	-0.86			-0.99
		RuXfin	N	9.92	9.97	9.97	10.01	-10.61	-10.66	-10.66			-10.70
		RuYfin	Tx	-0.25	-0.30	-0.30	-0.35	0.25	0.30	0.30			0.35
		RsXin	Ty	-0.04	0.01	0.01	0.05	0.04	-0.01	-0.01			-0.05
		RsYin	Mz	0.00	0.00	0.00	0.00	0.00	0.00	0.00			0.00
		RsXfin	TetX%	-0.00985	-0.01200	-0.01200	-0.0138	-0.01029	-0.01254	-0.01254			-0.0144
		RsYfin	TetY%	0.01539	0.01880	0.01880	0.0216	-0.03761	-0.04593	-0.04593			-0.0529
15 3.4	15 0.0	RuXin	Mx	0.01	-0.06	-0.06	-0.11	-0.14	-0.21	-0.21			-0.27
		RuYin	My	0.02	0.03	0.03	0.03	-0.68	-0.83	-0.83			-0.96
		RuXfin	N	7.96	8.00	8.00	8.03	-8.62	-8.65	-8.65			-8.68
		RuYfin	Tx	-0.23	-0.28	-0.28	-0.32	0.23	0.28	0.28			0.32
		RsXin	Ty	0.05	0.09	0.09	0.13	-0.05	-0.09	-0.09			-0.13
		RsYin	Mz	0.00	0.00	0.00	0.00	0.00	0.00	0.00			0.00
		RsXfin	TetX%	-0.00749	-0.00915	-0.00915	-0.0105	-0.00882	-0.01078	-0.01078			-0.0124

SCUOLA ORISTANO S.FATTO

RISULTATI PUSHOVER ASTE - PUSH N.ro 17 - Prop.Modolo: +Fx+0.3*Fy-Ecc5%

Iniz/Fin Quota Asta3D	Tipo di Rotaz.	Capacita di Rotaz. (%)	Tipo di Ris- posta	RISPOSTE ESTREMO INIZIALE						RISPOSTE ESTREMO FINALE					
				S.L. DANNO		S.L. VITA		S.L. COLLASSO		S.L. DANNO		S.L. VITA		S.L. COLLASSO	
				Domanda t;m	Capacit t;m	Domanda t;m	Capacit t;m	Domanda t;m	Capacita t;m	Domanda t;m	Capacit t;m	Domanda t;m	Capacit t;m	Domanda t;m	Capacita t;m
	RsYfin		TetY%	0.01891	0.02309		0.02309		0.0266		-0.3618	-0.4419		-0.4419	-0.0509
16 16	RuXin		Mx	-0.36	-0.44		-0.44		-0.50		-0.39	-0.48		-0.48	-0.55
3.4 0.0	RuYin		My	0.10	0.12		0.12		0.13		-0.66	-0.80		-0.80	-0.92
16	RuXfin		N	4.35	4.34		4.34		4.34		-5.00	-5.00		-5.00	-4.99
	RuYfin		Tx	-0.19	-0.24		-0.24		-0.27		0.19	0.24		0.24	0.27
	RsXin		Ty	0.26	0.32		0.32		0.36		-0.26	-0.32		-0.32	-0.36
	RsYin		Mz	0.00	0.00		0.00		0.00		0.00	0.00		0.00	0.00
	RsXfin		TetX%	-0.0911	-0.1108		-0.1108		-0.127		-0.1133	-0.1379		-0.1379	-0.158
	RsYfin		TetY%	0.02189	0.02671		0.02671		0.0307		-0.3696	-0.4511		-0.4511	-0.519
17 17	RuXin		Mx	-0.23	-0.28		-0.28		-0.33		-0.29	-0.35		-0.35	-0.41
3.4 0.0	RuYin		My	0.07	0.08		0.08		0.09		-0.65	-0.79		-0.79	-0.91
17	RuXfin		N	12.32	12.34		12.34		12.36		-13.01	-13.04		-13.04	-13.05
	RuYfin		Tx	-0.18	-0.23		-0.23		-0.27		0.18	0.23		0.23	0.27
	RsXin		Ty	0.17	0.21		0.21		0.24		-0.17	-0.21		-0.21	-0.24
	RsYin		Mz	0.00	0.00		0.00		0.00		0.00	0.00		0.00	0.00
	RsXfin		TetX%	-0.00552	-0.00672		-0.00672		-0.0077		-0.00991	-0.01207		-0.01207	-0.1399
	RsYfin		TetY%	0.02055	0.02509		0.02509		0.0289		-0.3836	-0.4683		-0.4683	-0.539
18 18	RuXin		Mx	-0.32	-0.38		-0.38		-0.43		-0.34	-0.40		-0.40	-0.46
3.4 0.0	RuYin		My	0.09	0.11		0.11		0.13		-0.66	-0.80		-0.80	-0.92
18	RuXfin		N	9.73	9.73		9.73		9.73		-10.38	-10.38		-10.38	-10.39
	RuYfin		Tx	-0.19	-0.24		-0.24		-0.27		0.19	0.24		0.24	0.27
	RsXin		Ty	0.23	0.27		0.27		0.31		-0.23	-0.27		-0.27	-0.31
	RsYin		Mz	0.00	0.00		0.00		0.00		0.00	0.00		0.00	0.00
	RsXfin		TetX%	-0.00699	-0.00855		-0.00855		-0.0098		-0.00875	-0.01069		-0.01069	-0.123
	RsYfin		TetY%	0.02186	0.02668		0.02668		0.0307		-0.3696	-0.4512		-0.4512	-0.519
19 19	RuXin		Mx	-0.53	-0.61		-0.61		-0.68		-0.49	-0.58		-0.58	-0.65
3.4 0.0	RuYin		My	0.10	0.12		0.12		0.14		-0.67	-0.82		-0.82	-0.94
19	RuXfin		N	3.49	3.48		3.48		3.47		-4.14	-4.13		-4.13	-4.12
	RuYfin		Tx	-0.20	-0.24		-0.24		-0.28		0.20	0.24		0.24	0.28
	RsXin		Ty	0.35	0.41		0.41		0.46		-0.35	-0.41		-0.41	-0.46
	RsYin		Mz	0.00	0.00		0.00		0.00		0.00	0.00		0.00	0.00
	RsXfin		TetX%	-0.00976	-0.01187		-0.01187		-0.0136		-0.01143	-0.01391		-0.01391	-0.160
	RsYfin		TetY%	0.02256	0.02752		0.02752		0.0316		-0.3808	-0.4645		-0.4645	-0.534
20 20	RuXin		Mx	-1.14	-1.25		-1.25		-1.35		-0.79	-0.89		-0.89	-0.98
3.4 0.0	RuYin		My	0.51	0.47		0.47		0.43		-0.42	-0.60		-0.60	-0.75
20	RuXfin		N	9.17	9.07		9.07		8.98		-9.87	-9.76		-9.76	-9.68
	RuYfin		Tx	0.03	-0.04		-0.04		-0.10		-0.03	0.04		0.04	0.10
	RsXin		Ty	0.62	0.69		0.69		0.75		-0.62	-0.69		-0.69	-0.75
	RsYin		Mz	0.00	0.00		0.00		0.00		0.00	0.00		0.00	0.00
	RsXfin		TetX%	-0.01698	-0.02070		-0.02070		-0.0238		-0.01092	-0.01331		-0.01331	-0.153
	RsYfin		TetY%	0.01122	0.01370		0.01370		0.0158		-0.0404	-0.04929		-0.04929	-0.0567
21 21	RuXin		Mx	-0.56	-0.63		-0.63		-0.69		-0.48	-0.55		-0.55	-0.61
3.4 0.0	RuYin		My	0.05	0.06		0.06		0.07		-0.70	-0.86		-0.86	-0.98
21	RuXfin		N	8.09	8.06		8.06		8.03		-8.74	-8.71		-8.71	-8.68
	RuYfin		Tx	-0.22	-0.27		-0.27		-0.32		0.22	0.27		0.27	0.32
	RsXin		Ty	0.36	0.41		0.41		0.45		-0.36	-0.41		-0.41	-0.45
	RsYin		Mz	0.00	0.00		0.00		0.00		0.00	0.00		0.00	0.00
	RsXfin		TetX%	-0.00857	-0.01047		-0.01047		-0.0121		-0.00898	-0.01098		-0.01098	-0.126
	RsYfin		TetY%	0.02085	0.02543		0.02543		0.0293		-0.3833	-0.4676		-0.4676	-0.538
22 22	RuXin		Mx	-0.19	-0.27		-0.27		-0.35		-0.29	-0.38		-0.38	-0.45
3.4 0.0	RuYin		My	0.06	0.08		0.08		0.09		-0.70	-0.86		-0.86	-0.99
22	RuXfin		N	4.31	4.30		4.30		4.30		-4.96	-4.96		-4.96	-4.95
	RuYfin		Tx	-0.22	-0.27		-0.27		-0.31		0.22	0.27		0.27	0.31
	RsXin		Ty	0.16	0.23		0.23		0.28		-0.16	-0.23		-0.23	-0.28
	RsYin		Mz	0.00	0.00		0.00		0.00		0.00	0.00		0.00	0.00
	RsXfin		TetX%	-0.01046	-0.01273		-0.01273		-0.0146		-0.01153	-0.01403		-0.01403	-0.161
	RsYfin		TetY%	0.02156	0.02630		0.02630		0.0302		-0.3907	-0.4765		-0.4765	-0.548
23 23	RuXin		Mx	-0.16	-0.26		-0.26		-0.34		-0.26	-0.36		-0.36	-0.43
3.4 0.0	RuYin		My	-1.15	-1.42		-1.42		-1.65		-1.42	-1.75		-1.75	-2.02
23	RuXfin		N	9.43	9.41		9.41		9.40		-10.08	-10.07		-10.07	-10.05
	RuYfin		Tx	-0.88	-1.09		-1.09		-1.27		0.88	1.09		1.09	1.27
	RsXin		Ty	0.15	0.21		0.21		0.27		-0.15	-0.21		-0.21	-0.27
	RsYin		Mz	0.00	0.00		0.00		0.00		0.00	0.00		0.00	0.00
	RsXfin		TetX%	-0.01254	-0.01529		-0.01529		-0.0176		-0.01101	-0.01342		-0.01342	-0.154
	RsYfin		TetY%	-0.02752	-0.03356		-0.03356		-0.0386		-0.04629	-0.05645		-0.05645	-0.0649
24 24	RuXin	1.5665	Mx	-0.58	-0.64		-0.64		-0.69		-0.49	-0.56		-0.56	-0.61
3.4 0.0	RuYin	1.5810	My	-1.73	-2.09		-2.09		-2.39		-1.77	-2.15		-2.15	-2.46
24	RuXfin	1.6337	N	1.81	1.28		1.28		0.84		-2.46	-1.93		-1.93	-1.49
Colla	RuYfin	1.6256	Tx	-1.21	-1.46		-1.46		-1.67		1.21	1.46		1.46	1.67
sso:	RsXin	0.4510	Ty	0.37	0.41		0.41		0.45		-0.37	-0.41		-0.41	-0.45
FLESS	RsYin	0.4548	Mz	0.00	0.00		0.00		0.00		0.00	0.00		0.00	0.00
IONE	RsXfin	0.4752	TetX%	-0.00713	-0.00871		-0.00871		-0.0100		-0.00877	-0.01072		-0.01072	-0.0123

SCUOLA ORISTANO S.FATTO

RISULTATI PUSHOVER ASTE - PUSH N.ro 17 - Prop.Modolo: +Fx+0.3*Fy-Ecc5%

Iniz/Fin Filo Quota Asta3D	Tipo di Rotaz.	Capacita di Rotaz. (%)	Tipo di Ris- posta	RISPOSTE ESTREMO INIZIALE						RISPOSTE ESTREMO FINALE					
				S.L. DANNO		S.L. VITA		S.L. COLLASSO		S.L. DANNO		S.L. VITA		S.L. COLLASSO	
				Domanda t,m	Capacit t,m	Domanda t,m	Capacit t,m	Domanda t,m	Capacita t,m	Domanda t,m	Capacit t,m	Domanda t,m	Capacit t,m	Domanda t,m	Capacita t,m
	RsYfin	0.4730	TetY%	-0.04152	-0.05064	-0.05064	-0.0582	-0.04835	-0.05896	-0.05896	-0.0678				
25 25	RuXin		Mx	0.44	0.38	0.38	0.34	0.12	0.06	0.06	0.00				
3.4 0.0	RuYin		My	-1.51	-1.83	-1.83	-2.11	-1.63	-1.99	-1.99	-2.29				
25	RuXfin		N	5.64	6.30	6.30	6.84	-6.29	-6.95	-6.95	-7.50				
	RuYfin		Tx	-1.08	-1.32	-1.32	-1.52	1.08	1.32	1.32	1.52				
	RsXin		Ty	-0.19	-0.15	-0.15	-0.12	0.19	0.15	0.15	0.12				
	RsYin		Mz	0.00	0.00	0.00	0.00	0.00	0.00	0.00	0.00				
	RsXfin		TetX%	-0.00622	-0.00761	-0.00761	-0.0088	-0.00838	-0.01025	-0.01025	-0.0118				
	RsYfin		TetY%	-0.03660	-0.04464	-0.04464	-0.0513	-0.04762	-0.05808	-0.05808	-0.0668				
26 26	RuXin		Mx	-0.76	-0.83	-0.83	-0.88	-0.63	-0.71	-0.71	-0.77				
3.4 0.0	RuYin		My	-1.60	-1.99	-1.99	-2.31	-1.70	-2.10	-2.10	-2.43				
26	RuXfin		N	3.77	3.82	3.82	3.86	-4.42	-4.47	-4.47	-4.51				
	RuYfin		Tx	-1.14	-1.41	-1.41	-1.64	1.14	1.41	1.41	1.64				
	RsXin		Ty	0.48	0.53	0.53	0.57	-0.48	-0.53	-0.53	-0.57				
	RsYin		Mz	0.00	0.00	0.00	0.00	0.00	0.00	0.00	0.00				
	RsXfin		TetX%	-0.00714	-0.00869	-0.00869	-0.0100	-0.01104	-0.01344	-0.01344	-0.0154				
	RsYfin		TetY%	-0.04662	-0.05683	-0.05683	-0.0653	-0.05016	-0.06114	-0.06114	-0.0703				
27 27	RuXin		Mx	-0.18	-0.25	-0.25	-0.31	-0.27	-0.35	-0.35	-0.42				
3.4 0.0	RuYin		My	-1.30	-1.58	-1.58	-1.80	-1.53	-1.86	-1.86	-2.13				
27	RuXfin		N	14.09	14.25	14.25	14.39	-14.74	-14.91	-14.91	-15.04				
	RuYfin		Tx	-0.98	-1.19	-1.19	-1.36	0.98	1.19	1.19	1.36				
	RsXin		Ty	0.16	0.21	0.21	0.25	-0.16	-0.21	-0.21	-0.25				
	RsYin		Mz	0.00	0.00	0.00	0.00	0.00	0.00	0.00	0.00				
	RsXfin		TetX%	-0.00810	-0.00987	-0.00987	-0.0113	-0.01036	-0.01262	-0.01262	-0.0145				
	RsYfin		TetY%	-0.02673	-0.03258	-0.03258	-0.0375	-0.04723	-0.05758	-0.05758	-0.0662				
28 28	RuXin		Mx	1.48	1.41	1.41	1.35	0.69	0.60	0.60	0.53				
3.4 0.0	RuYin		My	-1.72	-2.03	-2.03	-2.29	-1.78	-2.13	-2.13	-2.42				
28	RuXfin		N	6.38	6.14	6.14	5.95	-7.03	-6.80	-6.80	-6.60				
	RuYfin		Tx	-1.21	-1.43	-1.43	-1.62	1.21	1.43	1.43	1.62				
	RsXin		Ty	-0.75	-0.69	-0.69	-0.65	0.75	0.69	0.69	0.65				
	RsYin		Mz	0.00	0.00	0.00	0.00	0.00	0.00	0.00	0.00				
	RsXfin		TetX%	-0.00753	-0.00915	-0.00915	-0.0105	-0.01200	-0.01459	-0.01459	-0.0167				
	RsYfin		TetY%	-0.03263	-0.03977	-0.03977	-0.0457	-0.04810	-0.05863	-0.05863	-0.0674				
29 29	RuXin		Mx	-0.38	-0.46	-0.46	-0.51	-0.37	-0.44	-0.44	-0.50				
3.4 0.0	RuYin		My	0.02	0.03	0.03	0.04	-0.74	-0.91	-0.91	-1.04				
29	RuXfin		N	9.30	9.31	9.31	9.31	-9.95	-9.96	-9.96	-9.96				
	RuYfin		Tx	-0.25	-0.30	-0.30	-0.35	0.25	0.30	0.30	0.35				
	RsXin		Ty	0.26	0.31	0.31	0.35	-0.26	-0.31	-0.31	-0.35				
	RsYin		Mz	0.00	0.00	0.00	0.00	0.00	0.00	0.00	0.00				
	RsXfin		TetX%	-0.00850	-0.01040	-0.01040	-0.0120	-0.00871	-0.01066	-0.01066	-0.0123				
	RsYfin		TetY%	0.02119	0.02584	0.02584	0.0297	-0.04019	-0.04899	-0.04899	-0.0563				
30 30	RuXin		Mx	-0.89	-0.97	-0.97	-1.04	-0.69	-0.78	-0.78	-0.85				
3.4 0.0	RuYin		My	-0.65	-0.93	-0.93	-1.17	-1.16	-1.50	-1.50	-1.78				
30	RuXfin		N	9.75	9.62	9.62	9.51	-10.41	-10.27	-10.27	-10.16				
	RuYfin		Tx	-0.62	-0.84	-0.84	-1.02	0.62	0.84	0.84	1.02				
	RsXin		Ty	0.55	0.60	0.60	0.65	-0.55	-0.60	-0.60	-0.65				
	RsYin		Mz	0.00	0.00	0.00	0.00	0.00	0.00	0.00	0.00				
	RsXfin		TetX%	-0.00973	-0.01186	-0.01186	-0.0136	-0.01060	-0.01292	-0.01292	-0.0148				
	RsYfin		TetY%	-0.02823	-0.03440	-0.03440	-0.0395	-0.04846	-0.05905	-0.05905	-0.0679				
31 31	RuXin	0.0000	Mx	-0.86	-0.91	-0.91	-0.95	-0.65	-0.71	-0.71	-0.76				
3.4 0.0	RuYin	0.0000	My	-1.92	-2.20	-2.20	-2.43	-1.91	-2.25	-2.25	-2.53				
31	RuXfin	0.0000	N	4.91	5.06	5.06	5.18	-5.57	-5.71	-5.71	-5.83				
Colla	RuYfin	0.0000	Tx	-1.32	-1.53	-1.53	-1.71	1.32	1.53	1.53	1.71				
sso:	RsXin	0.0000	Ty	0.52	0.56	0.56	0.59	-0.52	-0.56	-0.56	-0.59				
NODO	RsYin	0.0000	Mz	0.00	0.00	0.00	0.00	0.00	0.00	0.00	0.00				
INIZI	RsXfin	0.0000	TetX%	-0.00502	-0.00615	-0.00615	-0.0071	-0.00820	-0.01003	-0.01003	-0.0116				
ALE	RsYfin	0.0000	TetY%	-0.02744	-0.03344	-0.03344	-0.0384	-0.04834	-0.05891	-0.05891	-0.0677				
32 32	RuXin	0.0000	Mx	-0.27	-0.35	-0.35	-0.42	-0.33	-0.41	-0.41	-0.48				
3.4 0.0	RuYin	0.0000	My	-1.43	-1.71	-1.71	-1.95	-1.58	-1.91	-1.91	-2.19				
32	RuXfin	0.0000	N	1.87	1.96	1.96	2.03	-2.55	-2.63	-2.63	-2.70				
Colla	RuYfin	0.0000	Tx	-1.00	-1.21	-1.21	-1.38	1.00	1.21	1.21	1.38				
sso:	RsXin	0.0000	Ty	0.20	0.25	0.25	0.30	-0.20	-0.25	-0.25	-0.30				
NODO	RsYin	0.0000	Mz	0.00	0.00	0.00	0.00	0.00	0.00	0.00	0.00				
INIZI	RsXfin	0.0000	TetX%	-0.00935	-0.01138	-0.01138	-0.0131	-0.01109	-0.01350	-0.01350	-0.0155				
ALE	RsYfin	0.0000	TetY%	-0.03088	-0.03762	-0.03762	-0.0432	-0.04825	-0.05879	-0.05879	-0.0676				
33 33	RuXin		Mx	-1.35	-1.45	-1.45	-1.53	-0.99	-1.09	-1.09	-1.17				
3.4 0.0	RuYin		My	-1.88	-2.16	-2.16	-2.40	-1.89	-2.23	-2.23	-2.52				
33	RuXfin		N	12.53	12.24	12.24	12.00	-13.19	-12.89	-12.89	-12.65				
	RuYfin		Tx	-1.30	-1.52	-1.52	-1.70	1.30	1.52	1.52	1.70				
	RsXin		Ty	0.81	0.88	0.88	0.93	-0.81	-0.88	-0.88	-0.93				
	RsYin		Mz	0.00	0.00	0.00	0.00	0.00	0.00	0.00	0.00				
	RsXfin		TetX%	-0.01170	-0.01422	-0.01422	-0.0163	-0.01262	-0.01534	-0.01534	-0.0176				

SCUOLA ORISTANO S.FATTO

RISULTATI PUSHOVER ASTE - PUSH N.ro 17 - Prop.Modolo: +Fx+0.3*Fy-Ecc5%

Iniz/Fin Quota Asta3D	Tipo di Rotaz.	Capacita di Rotaz. (%)	Tipo di Ris- posta	RISPOSTE ESTREMO INIZIALE						RISPOSTE ESTREMO FINALE						
				S.L. DANNO		S.L. VITA		S.L. COLLASSO		S.L. DANNO		S.L. VITA		S.L. COLLASSO		
				Domanda t;m	Capacit t;m	Domanda t;m	Capacit t;m	Domanda t;m	Capacita t;m	Domanda t;m	Capacit t;m	Domanda t;m	Capacit t;m	Domanda t;m	Capacita t;m	
	RsYfin		TetY%	-0.2884	-0.3514		-0.3514		-0.404		-0.4886	-0.05953		-0.05953		-0.684
34	34	RuXin	Mx	-0.41	-0.49		-0.49		-0.56		-0.42	-0.51		-0.51		-0.58
3.4	0.0	RuYin	My	-1.88	-2.29		-2.29		-2.63		-1.89	-2.31		-2.31		-2.66
34		RuXfin	N	3.09	3.19		3.19		3.28		-3.74	-3.85		-3.85		-3.93
		RuYfin	Tx	-1.30	-1.59		-1.59		-1.83		1.30	1.59		1.59		1.83
		RsXin	Ty	0.29	0.34		0.34		0.39		-0.29	-0.34		-0.34		-0.39
		RsYin	Mz	0.00	0.00		0.00		0.00		0.00	0.00		0.00		0.00
		RsXfin	TetX%	-0.0899	-0.1094		-0.1094		-0.126		-0.1131	-0.1377		-0.1377		-0.158
		RsYfin	TetY%	-0.4996	-0.6087		-0.6087		-0.700		-0.5238	-0.6381		-0.6381		-0.733
35	35	RuXin	Mx	-0.44	-0.53		-0.53		-0.60		-0.45	-0.55		-0.55		-0.62
3.4	0.0	RuYin	My	-1.36	-1.67		-1.67		-1.93		-1.58	-1.95		-1.95		-2.25
35		RuXfin	N	-1.20	-1.30		-1.30		-1.37		0.55	0.64		0.64		0.72
		RuYfin	Tx	-1.01	-1.25		-1.25		-1.44		1.01	1.25		1.25		1.44
		RsXin	Ty	0.31	0.37		0.37		0.42		-0.31	-0.37		-0.37		-0.42
		RsYin	Mz	0.00	0.00		0.00		0.00		0.00	0.00		0.00		0.00
		RsXfin	TetX%	-0.0993	-0.1207		-0.1207		-0.139		-0.1235	-0.1502		-0.1502		-0.172
		RsYfin	TetY%	-0.3345	-0.4075		-0.4075		-0.468		-0.4995	-0.6085		-0.6085		-0.699
36	36	RuXin	Mx	-0.40	-0.46		-0.46		-0.52		-0.40	-0.48		-0.48		-0.54
3.4	0.0	RuYin	My	-1.51	-1.84		-1.84		-2.11		-1.68	-2.05		-2.05		-2.35
36		RuXfin	N	2.76	3.04		3.04		3.27		-3.41	-3.69		-3.69		-3.92
		RuYfin	Tx	-1.10	-1.34		-1.34		-1.54		1.10	1.34		1.34		1.54
		RsXin	Ty	0.28	0.32		0.32		0.36		-0.28	-0.32		-0.32		-0.36
		RsYin	Mz	0.00	0.00		0.00		0.00		0.00	0.00		0.00		0.00
		RsXfin	TetX%	-0.0675	-0.0822		-0.0822		-0.095		-0.1016	-0.1238		-0.1238		-0.142
		RsYfin	TetY%	-0.3521	-0.4289		-0.4289		-0.493		-0.5021	-0.6117		-0.6117		-0.703
4	3	RuXin	Mx	-1.79	-2.14		-2.14		-2.42		1.42	1.21		1.21		1.03
3.4	3.4	RuYin	My	0.00	0.00		0.00		0.00		0.00	0.00		0.00		0.00
37		RuXfin	N	0.00	0.00		0.00		0.00		0.00	0.00		0.00		0.00
		RuYfin	Tx	0.00	0.00		0.00		0.00		0.00	0.00		0.00		0.00
		RsXin	Ty	3.53	3.72		3.72		3.87		3.28	3.10		3.10		2.94
		RsYin	Mz	-0.01	-0.01		-0.01		-0.01		0.01	0.01		0.01		0.01
		RsXfin	TetX%	-0.1249	-0.1538		-0.1538		-0.178		-0.0401	-0.0463		-0.0463		-0.051
		RsYfin	TetY%	0.00000	0.00000		0.00000		0.0000		0.00000	0.00000		0.00000		0.0000
2	1	RuXin	Mx	-4.47	-4.47		-4.47		-4.47		-0.74	-1.04		-1.04		-1.29
3.4	3.4	RuYin	My	0.00	0.00		0.00		0.00		0.00	0.00		0.00		0.00
38		RuXfin	N	0.00	0.00		0.00		0.00		0.00	0.00		0.00		0.00
Colla		RuYfin	Tx	0.00	0.00		0.00		0.00		0.00	0.00		0.00		0.00
ssso:		RsXin	Ty	5.84	5.92		5.92		5.98		3.24	3.16		3.16		3.10
FLESS		RsYin	Mz	0.01	0.01		0.01		0.01		-0.01	-0.01		-0.01		-0.01
IONE		RsXfin	TetX%	-0.1261	-0.1848		-0.1848		-0.234		-0.1698	-0.2159		-0.2159		-0.254
		RsYfin	TetY%	0.00000	0.00000		0.00000		0.0000		0.00000	0.00000		0.00000		0.0000
3	2	RuXin	Mx	-3.34	-3.53		-3.53		-3.70		2.63	2.32		2.32		2.06
3.4	3.4	RuYin	My	0.00	0.00		0.00		0.00		0.00	0.00		0.00		0.00
39		RuXfin	N	0.00	0.00		0.00		0.00		0.00	0.00		0.00		0.00
		RuYfin	Tx	0.00	0.00		0.00		0.00		0.00	0.00		0.00		0.00
		RsXin	Ty	4.72	4.84		4.84		4.95		4.36	4.24		4.24		4.13
		RsYin	Mz	0.00	0.00		0.00		0.00		0.00	0.00		0.00		0.00
		RsXfin	TetX%	-0.0431	-0.0499		-0.0499		-0.055		-0.0911	-0.1255		-0.1255		-0.154
		RsYfin	TetY%	0.00000	0.00000		0.00000		0.0000		0.00000	0.00000		0.00000		0.0000
4	5	RuXin	Mx	0.29	0.37		0.37		0.43		0.84	0.89		0.89		0.94
3.4	3.4	RuYin	My	0.00	0.00		0.00		0.00		0.00	0.00		0.00		0.00
40		RuXfin	N	0.00	0.00		0.00		0.00		0.00	0.00		0.00		0.00
		RuYfin	Tx	0.00	0.00		0.00		0.00		0.00	0.00		0.00		0.00
		RsXin	Ty	0.36	0.32		0.32		0.30		0.99	1.03		1.03		1.05
		RsYin	Mz	-0.05	-0.06		-0.06		-0.07		0.05	0.06		0.06		0.07
		RsXfin	TetX%	0.00296	0.00362		0.00362		0.0042		0.00113	0.00138		0.00138		0.0016
		RsYfin	TetY%	0.00000	0.00000		0.00000		0.0000		0.00000	0.00000		0.00000		0.0000
7	11	RuXin	Mx	-1.67	-2.00		-2.00		-2.27		0.25	0.16		0.16		0.07
3.4	3.4	RuYin	My	0.00	0.00		0.00		0.00		0.00	0.00		0.00		0.00
41		RuXfin	N	0.00	0.00		0.00		0.00		0.00	0.00		0.00		0.00
		RuYfin	Tx	0.00	0.00		0.00		0.00		0.00	0.00		0.00		0.00
		RsXin	Ty	2.82	3.43		3.43		3.93		-1.23	-1.84		-1.84		-2.34
		RsYin	Mz	-0.02	-0.02		-0.02		-0.02		0.02	0.02		0.02		0.02
		RsXfin	TetX%	-0.0532	-0.0650		-0.0650		-0.075		-0.0110	-0.0134		-0.0134		-0.015
		RsYfin	TetY%	0.00000	0.00000		0.00000		0.0000		0.00000	0.00000		0.00000		0.0000
9	8	RuXin	Mx	-1.66	-1.89		-1.89		-2.08		-1.73	-2.10		-2.10		-2.42
3.4	3.4	RuYin	My	0.00	0.00		0.00		0.00		0.00	0.00		0.00		0.00
42		RuXfin	N	0.00	0.00		0.00		0.00		0.00	0.00		0.00		0.00
		RuYfin	Tx	0.00	0.00		0.00		0.00		0.00	0.00		0.00		0.00
		RsXin	Ty	3.93	4.26		4.26		4.54		0.16	-0.18		-0.18		-0.46
		RsYin	Mz	0.00	0.00		0.00		0.00		0.00	0.00		0.00		0.00
		RsXfin	TetX%	-0.0233	-0.0285		-0.0285		-0.033		-0.0931	-0.1137		-0.1137		-0.131

SCUOLA ORISTANO S.FATTO

RISULTATI PUSHOVER ASTE - PUSH N.ro 17 - Prop.Modolo: +Fx+0.3*Fy-Ecc5%

Iniz/Fin Quota Asta3D	Tipo di Rotaz.	Capacita di Rotaz. (%)	Tipo di Ris- posta	RISPOSTE ESTREMO INIZIALE						RISPOSTE ESTREMO FINALE					
				S.L. DANNO		S.L. VITA		S.L. COLLASSO		S.L. DANNO		S.L. VITA		S.L. COLLASSO	
				Domanda t;m	Capacit t;m	Domanda t;m	Capacit t;m	Domanda t;m	Capacita t;m	Domanda t;m	Capacit t;m	Domanda t;m	Capacit t;m	Domanda t;m	Capacita t;m
	RsYfin		TetY%	0.00000	0.00000	0.00000	0.0000	0.00000	0.00000	0.00000	0.00000	0.00000	0.0000		
10 3.4 43	9 3.4 RuXin RuYin RuXfin RuYfin RsXin RsYin RsXfin RsYfin		Mx My N Tx Ty Mz TetX% TetY%	-2.33 0.00 0.00 0.00 3.45 0.01 -0.0574 0.00000	-2.57 0.00 0.00 0.00 3.68 0.01 -0.0701 0.00000	-2.57 0.00 0.00 0.00 3.68 0.01 -0.0701 0.00000	-2.78 0.00 0.00 0.00 3.87 0.01 -0.0081 0.0000	-0.17 0.00 0.00 0.00 0.82 -0.01 -0.0285 0.00000	-0.36 0.00 0.00 0.00 0.60 -0.01 -0.0348 0.00000	-0.36 0.00 0.00 0.00 0.60 -0.01 -0.0348 0.00000	-0.51 0.00 0.00 0.00 0.41 -0.01 -0.0040 0.0000				
11 3.4 44	12 3.4 RuXin RuYin RuXfin RuYfin RsXin RsYin RsXfin RsYfin		Mx My N Tx Ty Mz TetX% TetY%	-1.95 0.00 0.00 0.00 3.65 -0.01 -0.00742 0.00000	-2.20 0.00 0.00 0.00 3.82 -0.01 -0.0906 0.00000	-2.20 0.00 0.00 0.00 3.82 -0.01 -0.0906 0.00000	-2.41 0.00 0.00 0.00 3.95 -0.01 -0.104 0.0000	0.91 0.00 0.00 0.00 2.94 0.01 -0.0591 0.00000	0.68 0.00 0.00 0.00 2.77 0.01 -0.0722 0.00000	0.68 0.00 0.00 0.00 2.77 0.01 -0.0722 0.00000	0.49 0.00 0.00 0.00 2.63 0.01 -0.0083 0.0000				
12 3.4 45	10 3.4 RuXin RuYin RuXfin RuYfin RsXin RsYin RsXfin RsYfin		Mx My N Tx Ty Mz TetX% TetY%	-2.83 0.00 0.00 0.00 4.29 0.01 -0.00516 0.00000	-3.01 0.00 0.00 0.00 4.41 0.01 -0.0631 0.00000	-3.01 0.00 0.00 0.00 4.41 0.01 -0.0631 0.00000	-3.17 0.00 0.00 0.00 4.51 0.01 -0.073 0.0000	0.44 0.00 0.00 0.00 2.75 -0.01 -0.0579 0.00000	0.25 0.00 0.00 0.00 2.63 -0.01 -0.0708 0.00000	0.25 0.00 0.00 0.00 2.63 -0.01 -0.0708 0.00000	0.09 0.00 0.00 0.00 2.53 -0.01 -0.0081 0.0000				
1 3.4 46	6 3.4 RuXin RuYin RuXfin RuYfin RsXin RsYin RsXfin RsYfin		Mx My N Tx Ty Mz TetX% TetY%	0.38 0.00 0.00 0.00 0.33 -0.01 0.00435 0.00000	0.47 0.00 0.00 0.00 0.29 -0.01 0.00529 0.00000	0.47 0.00 0.00 0.00 0.29 -0.01 0.00529 0.00000	0.55 0.00 0.00 0.00 0.25 -0.02 0.0061 0.0000	0.87 0.00 0.00 0.00 1.02 0.01 0.00056 0.00000	0.92 0.00 0.00 0.00 1.06 0.01 0.00069 0.00000	0.92 0.00 0.00 0.00 1.06 0.01 0.00069 0.00000	0.97 0.00 0.00 0.00 1.10 0.02 0.0008 0.0000				
20 3.4 47	23 3.4 RuXin RuYin RuXfin RuYfin RsXin RsYin RsXfin RsYfin		Mx My N Tx Ty Mz TetX% TetY%	-1.72 0.00 0.00 0.00 3.37 0.14 0.00982 0.00000	-1.55 0.00 0.00 0.00 3.28 0.15 0.01197 0.00000	-1.55 0.00 0.00 0.00 3.28 0.15 0.01197 0.00000	-1.41 0.00 0.00 0.00 3.19 0.16 0.0138 0.0000	2.65 0.00 0.00 0.00 3.98 -0.14 0.00461 0.00000	2.79 0.00 0.00 0.00 4.08 -0.15 0.00562 0.00000	2.79 0.00 0.00 0.00 4.08 -0.15 0.00562 0.00000	2.89 0.00 0.00 0.00 4.16 -0.16 0.0065 0.0000				
5 3.4 48	7 3.4 RuXin RuYin RuXfin RuYfin RsXin RsYin RsXfin RsYfin		Mx My N Tx Ty Mz TetX% TetY%	-0.43 0.00 0.00 0.00 0.69 0.05 0.00004 0.00000	-0.40 0.00 0.00 0.00 0.67 0.05 0.00006 0.00000	-0.40 0.00 0.00 0.00 0.67 0.05 0.00006 0.00000	-0.38 0.00 0.00 0.00 0.65 0.06 0.0001 0.0000	0.37 0.00 0.00 0.00 0.66 -0.05 0.00294 0.00000	0.43 0.00 0.00 0.00 0.68 -0.05 0.00359 0.00000	0.43 0.00 0.00 0.00 0.68 -0.05 0.00359 0.00000	0.49 0.00 0.00 0.00 0.70 -0.06 0.0041 0.0000				
6 3.4 49	8 3.4 RuXin RuYin RuXfin RuYfin RsXin RsYin RsXfin RsYfin		Mx My N Tx Ty Mz TetX% TetY%	-0.33 0.00 0.00 0.00 0.63 0.04 0.00118 0.00000	-0.27 0.00 0.00 0.00 0.59 0.05 0.00143 0.00000	-0.27 0.00 0.00 0.00 0.59 0.05 0.00143 0.00000	-0.21 0.00 0.00 0.00 0.55 0.05 0.0016 0.0000	0.49 0.00 0.00 0.00 0.72 -0.04 0.00423 0.00000	0.58 0.00 0.00 0.00 0.76 -0.05 0.00515 0.00000	0.58 0.00 0.00 0.00 0.76 -0.05 0.00515 0.00000	0.66 0.00 0.00 0.00 0.80 -0.05 0.0059 0.0000				
26 3.4 50	27 3.4 RuXin RuYin RuXfin RuYfin RsXin RsYin RsXfin RsYfin		Mx My N Tx Ty Mz TetX% TetY%	0.43 0.00 0.00 0.00 0.18 0.04 0.00457 0.00000	0.65 0.00 0.00 0.00 -0.02 0.04 0.00557 0.00000	0.65 0.00 0.00 0.00 -0.02 0.04 0.00557 0.00000	0.83 0.00 0.00 0.00 -0.18 0.04 0.0064 0.0000	1.58 0.00 0.00 0.00 1.56 -0.04 0.02154 0.00000	1.93 0.00 0.00 0.00 1.76 -0.04 0.02625 0.00000	1.93 0.00 0.00 0.00 1.76 -0.04 0.02625 0.00000	2.22 0.00 0.00 0.00 1.92 -0.04 0.0302 0.0000				
9 3.4 51	13 3.4 RuXin RuYin RuXfin RuYfin RsXin RsYin RsXfin		Mx My N Tx Ty Mz TetX%	0.51 0.00 0.00 0.00 -0.05 -0.09 0.00247	0.61 0.00 0.00 0.00 -0.14 -0.11 0.00300	0.61 0.00 0.00 0.00 -0.14 -0.11 0.00300	0.69 0.00 0.00 0.00 -0.20 -0.13 0.0035	1.36 0.00 0.00 0.00 1.82 0.09 0.00099	1.43 0.00 0.00 0.00 1.90 0.11 0.00121	1.43 0.00 0.00 0.00 1.90 0.11 0.00121	1.49 0.00 0.00 0.00 1.97 0.13 0.0014				

SCUOLA ORISTANO S.FATTO

RISULTATI PUSHOVER ASTE - PUSH N.ro 17 - Prop.Modolo: +Fx+0.3*Fy-Ecc5%

Iniz/Fin Quota Asta3D	Tipo di Rotaz.	Capacita di Rotaz. (%)	Tipo di Ris- posta	RISPOSTE ESTREMO INIZIALE				RISPOSTE ESTREMO FINALE							
				S.L. DANNO		S.L. VITA		S.L. DANNO		S.L. VITA		S.L. COLLASSO			
				Domanda t;m	Capacit t;m	Domanda t;m	Capacit t;m	Domanda t;m	Capacita t;m	Domanda t;m	Capacit t;m	Domanda t;m	Capacita t;m	Domanda t;m	Capacita t;m
	RsYfin		TetY%	0.00000	0.00000	0.00000	0.0000	0.00000	0.00000	0.00000	0.00000	0.00000	0.0000	0.0000	0.0000
24 23	RuXin		Mx	-1.95	-2.20	-2.20	-2.41	-0.80	-1.14	-1.14	-1.41	-1.41	-1.41	-1.41	-1.41
3.4 3.4	RuYin		My	0.00	0.00	0.00	0.00	0.00	0.00	0.00	0.00	0.00	0.00	0.00	0.00
52	RuXfin		N	0.00	0.00	0.00	0.00	0.00	0.00	0.00	0.00	0.00	0.00	0.00	0.00
	RuYfin		Tx	0.00	0.00	0.00	0.00	0.00	0.00	0.00	0.00	0.00	0.00	0.00	0.00
	RsXin		Ty	1.51	1.62	1.62	1.71	0.48	0.36	0.36	0.27	0.27	0.27	0.27	0.27
	RsYin		Mz	-0.01	-0.01	-0.01	-0.01	0.01	0.01	0.01	0.01	0.01	0.01	0.01	0.01
	RsXfin		TetX%	-0.00807	-0.00984	-0.00984	-0.0113	-0.02002	-0.02441	-0.02441	-0.0281	-0.0281	-0.0281	-0.0281	-0.0281
	RsYfin		TetY%	0.00000	0.00000	0.00000	0.0000	0.00000	0.00000	0.00000	0.00000	0.00000	0.00000	0.00000	0.00000
25 24	RuXin		Mx	-1.72	-2.08	-2.08	-2.37	0.10	-0.03	-0.03	-0.13	-0.13	-0.13	-0.13	-0.13
3.4 3.4	RuYin		My	0.00	0.00	0.00	0.00	0.00	0.00	0.00	0.00	0.00	0.00	0.00	0.00
53	RuXfin		N	0.00	0.00	0.00	0.00	0.00	0.00	0.00	0.00	0.00	0.00	0.00	0.00
	RuYfin		Tx	0.00	0.00	0.00	0.00	0.00	0.00	0.00	0.00	0.00	0.00	0.00	0.00
	RsXin		Ty	2.45	3.14	3.14	3.71	-2.19	-2.88	-2.88	-3.45	-3.45	-3.45	-3.45	-3.45
	RsYin		Mz	0.16	0.16	0.16	0.16	-0.16	-0.16	-0.16	-0.16	-0.16	-0.16	-0.16	-0.16
	RsXfin		TetX%	-0.00579	-0.00706	-0.00706	-0.0081	-0.0159	-0.0194	-0.0194	-0.0222	-0.0222	-0.0222	-0.0222	-0.0222
	RsYfin		TetY%	0.00000	0.00000	0.00000	0.0000	0.00000	0.00000	0.00000	0.00000	0.00000	0.00000	0.00000	0.00000
26 28	RuXin		Mx	-1.61	-1.87	-1.87	-2.08	-0.76	-1.15	-1.15	-1.48	-1.48	-1.48	-1.48	-1.48
3.4 3.4	RuYin		My	0.00	0.00	0.00	0.00	0.00	0.00	0.00	0.00	0.00	0.00	0.00	0.00
54	RuXfin		N	0.00	0.00	0.00	0.00	0.00	0.00	0.00	0.00	0.00	0.00	0.00	0.00
	RuYfin		Tx	0.00	0.00	0.00	0.00	0.00	0.00	0.00	0.00	0.00	0.00	0.00	0.00
	RsXin		Ty	1.34	1.54	1.54	1.71	-0.14	-0.34	-0.34	-0.51	-0.51	-0.51	-0.51	-0.51
	RsYin		Mz	-0.08	-0.08	-0.08	-0.08	0.08	0.08	0.08	0.08	0.08	0.08	0.08	0.08
	RsXfin		TetX%	-0.00395	-0.00482	-0.00482	-0.0055	-0.01589	-0.01937	-0.01937	-0.0223	-0.0223	-0.0223	-0.0223	-0.0223
	RsYfin		TetY%	0.00000	0.00000	0.00000	0.0000	0.00000	0.00000	0.00000	0.00000	0.00000	0.00000	0.00000	0.00000
10 14	RuXin		Mx	0.50	0.58	0.58	0.65	2.93	2.98	2.98	3.02	3.02	3.02	3.02	3.02
3.4 3.4	RuYin		My	0.00	0.00	0.00	0.00	0.00	0.00	0.00	0.00	0.00	0.00	0.00	0.00
55	RuXfin		N	0.00	0.00	0.00	0.00	0.00	0.00	0.00	0.00	0.00	0.00	0.00	0.00
	RuYfin		Tx	0.00	0.00	0.00	0.00	0.00	0.00	0.00	0.00	0.00	0.00	0.00	0.00
	RsXin		Ty	0.77	0.70	0.70	0.65	4.20	4.27	4.27	4.32	4.32	4.32	4.32	4.32
	RsYin		Mz	-0.14	-0.18	-0.18	-0.20	0.14	0.18	0.18	0.20	0.20	0.20	0.20	0.20
	RsXfin		TetX%	0.00367	0.00448	0.00448	0.0051	0.00069	0.00084	0.00084	0.0010	0.0010	0.0010	0.0010	0.0010
	RsYfin		TetY%	0.00000	0.00000	0.00000	0.0000	0.00000	0.00000	0.00000	0.00000	0.00000	0.00000	0.00000	0.00000
11 15	RuXin		Mx	0.40	0.47	0.47	0.53	2.37	2.41	2.41	2.44	2.44	2.44	2.44	2.44
3.4 3.4	RuYin		My	0.00	0.00	0.00	0.00	0.00	0.00	0.00	0.00	0.00	0.00	0.00	0.00
56	RuXfin		N	0.00	0.00	0.00	0.00	0.00	0.00	0.00	0.00	0.00	0.00	0.00	0.00
	RuYfin		Tx	0.00	0.00	0.00	0.00	0.00	0.00	0.00	0.00	0.00	0.00	0.00	0.00
	RsXin		Ty	0.59	0.53	0.53	0.49	3.36	3.41	3.41	3.46	3.46	3.46	3.46	3.46
	RsYin		Mz	-0.10	-0.11	-0.11	-0.13	0.10	0.11	0.11	0.13	0.13	0.13	0.13	0.13
	RsXfin		TetX%	0.00193	0.00236	0.00236	0.0027	0.00027	0.00033	0.00033	0.0004	0.0004	0.0004	0.0004	0.0004
	RsYfin		TetY%	0.00000	0.00000	0.00000	0.0000	0.00000	0.00000	0.00000	0.00000	0.00000	0.00000	0.00000	0.00000
31 30	RuXin		Mx	-2.38	-2.76	-2.76	-3.07	-1.00	-1.37	-1.37	-1.68	-1.68	-1.68	-1.68	-1.68
3.4 3.4	RuYin		My	0.00	0.00	0.00	0.00	0.00	0.00	0.00	0.00	0.00	0.00	0.00	0.00
57	RuXfin		N	0.00	0.00	0.00	0.00	0.00	0.00	0.00	0.00	0.00	0.00	0.00	0.00
	RuYfin		Tx	0.00	0.00	0.00	0.00	0.00	0.00	0.00	0.00	0.00	0.00	0.00	0.00
	RsXin		Ty	1.72	1.84	1.84	1.94	0.64	0.53	0.53	0.43	0.43	0.43	0.43	0.43
	RsYin		Mz	0.00	0.00	0.00	0.00	0.00	0.00	0.00	0.00	0.00	0.00	0.00	0.00
	RsXfin		TetX%	-0.02165	-0.02638	-0.02638	-0.0303	-0.02098	-0.02556	-0.02556	-0.0294	-0.0294	-0.0294	-0.0294	-0.0294
	RsYfin		TetY%	0.00000	0.00000	0.00000	0.0000	0.00000	0.00000	0.00000	0.00000	0.00000	0.00000	0.00000	0.00000
32 33	RuXin		Mx	-1.57	-1.90	-1.90	-2.18	-0.16	-0.51	-0.51	-0.80	-0.80	-0.80	-0.80	-0.80
3.4 3.4	RuYin		My	0.00	0.00	0.00	0.00	0.00	0.00	0.00	0.00	0.00	0.00	0.00	0.00
58	RuXfin		N	0.00	0.00	0.00	0.00	0.00	0.00	0.00	0.00	0.00	0.00	0.00	0.00
	RuYfin		Tx	0.00	0.00	0.00	0.00	0.00	0.00	0.00	0.00	0.00	0.00	0.00	0.00
	RsXin		Ty	1.57	1.78	1.78	1.96	0.48	0.27	0.27	0.09	0.09	0.09	0.09	0.09
	RsYin		Mz	0.02	0.02	0.02	0.02	-0.02	-0.02	-0.02	-0.02	-0.02	-0.02	-0.02	-0.02
	RsXfin		TetX%	-0.01849	-0.02253	-0.02253	-0.0259	-0.02113	-0.02575	-0.02575	-0.0296	-0.0296	-0.0296	-0.0296	-0.0296
	RsYfin		TetY%	0.00000	0.00000	0.00000	0.0000	0.00000	0.00000	0.00000	0.00000	0.00000	0.00000	0.00000	0.00000
34 35	RuXin		Mx	-1.51	-1.76	-1.76	-1.96	-1.15	-1.56	-1.56	-1.90	-1.90	-1.90	-1.90	-1.90
3.4 3.4	RuYin		My	0.00	0.00	0.00	0.00	0.00	0.00	0.00	0.00	0.00	0.00	0.00	0.00
59	RuXfin		N	0.00	0.00	0.00	0.00	0.00	0.00	0.00	0.00	0.00	0.00	0.00	0.00
	RuYfin		Tx	0.00	0.00	0.00	0.00	0.00	0.00	0.00	0.00	0.00	0.00	0.00	0.00
	RsXin		Ty	2.01	2.21	2.21	2.39	0.35	0.14	0.14	-0.03	-0.03	-0.03	-0.03	-0.03
	RsYin		Mz	0.00	0.00	0.00	0.00	0.00	0.00	0.00	0.00	0.00	0.00	0.00	0.00
	RsXfin		TetX%	-0.00297	-0.00362	-0.00362	-0.0042	-0.01706	-0.02078	-0.02078	-0.0239	-0.0239	-0.0239	-0.0239	-0.0239
	RsYfin		TetY%	0.00000	0.00000	0.00000	0.0000	0.00000	0.00000	0.00000	0.00000	0.00000	0.00000	0.00000	0.00000
36 34	RuXin		Mx	-1.89	-2.30	-2.30	-2.64	-0.68	-0.93	-0.93	-1.14	-1.14	-1.14	-1.14	-1.14
3.4 3.4	RuYin		My	0.00	0.00	0.00	0.00	0.00	0.00	0.00	0.00	0.00	0.00	0.00	0.00
60	RuXfin		N	0.00	0.00	0.00	0.00	0.00	0.00	0.00	0.00	0.00	0.00	0.00	0.00
	RuYfin		Tx	0.00	0.00	0.00	0.00	0.00	0.00	0.00	0.00	0.00	0.00	0.00	0.00
	RsXin		Ty	1.43	1.66	1.66	1.85	-0.34	-0.57	-0.57	-0.76	-0.76	-0.76	-0.76	-0.76
	RsYin		Mz	0.00	0.00	0.00	0.00	0.00	0.00	0.00	0.00	0.00	0.00	0.00	0.00
	RsXfin		TetX%	-0.01558	-0.01898	-0.01898	-0.0218	-0.00300	-0.00365	-0.00365	-0.0042	-0.0042	-0.0042	-0.0042	-0.0042

SCUOLA ORISTANO S.FATTO

RISULTATI PUSHOVER ASTE - PUSH N.ro 17 - Prop.Modolo: +Fx+0.3*Fy-Ecc5%

Iniz/Fin Quota Asta3D	Tipo di Rotaz.	Capacita di Rotaz. (%)	Tipo di Ris- posta	RISPOSTE ESTREMO INIZIALE				RISPOSTE ESTREMO FINALE					
				S.L. DANNO		S.L. VITA		S.L. COLLASSO		S.L. DANNO		S.L. COLLASSO	
				Domanda t;m	Capacit t;m	Domanda t;m	Capacit t;m	Domanda t;m	Capacita t;m	Domanda t;m	Capacit t;m	Domanda t;m	Capacita t;m
	RsYfin		TetY%	0.00000	0.00000	0.00000	0.0000	0.00000	0.00000	0.00000	0.00000	0.0000	0.0000
13 16	RuXin		Mx	-0.97	-0.94	-0.94	-0.91	1.79	1.84	1.84	1.88		
3.4 3.4	RuYin		My	0.00	0.00	0.00	0.00	0.00	0.00	0.00	0.00		
61	RuXfin		N	0.00	0.00	0.00	0.00	0.00	0.00	0.00	0.00		
	RuYfin		Tx	0.00	0.00	0.00	0.00	0.00	0.00	0.00	0.00		
	RsXin		Ty	1.76	1.74	1.74	1.72	2.13	2.15	2.15	2.17		
	RsYin		Mz	0.00	0.00	0.00	0.00	0.00	0.00	0.00	0.00		
	RsXfin		TetX%	0.00104	0.00127	0.00127	0.0015	0.00241	0.00293	0.00293	0.0034		
	RsYfin		TetY%	0.00000	0.00000	0.00000	0.0000	0.00000	0.00000	0.00000	0.0000		
14 17	RuXin		Mx	-2.99	-2.96	-2.96	-2.94	4.69	4.74	4.74	4.78		
3.4 3.4	RuYin		My	0.00	0.00	0.00	0.00	0.00	0.00	0.00	0.00		
62	RuXfin		N	0.00	0.00	0.00	0.00	0.00	0.00	0.00	0.00		
	RuYfin		Tx	0.00	0.00	0.00	0.00	0.00	0.00	0.00	0.00		
	RsXin		Ty	5.08	5.06	5.06	5.05	5.86	5.87	5.87	5.89		
	RsYin		Mz	-0.01	-0.01	-0.01	-0.01	0.01	0.01	0.01	0.01		
	RsXfin		TetX%	0.00064	0.00078	0.00078	0.0009	0.00459	0.00559	0.00559	0.0064		
	RsYfin		TetY%	0.00000	0.00000	0.00000	0.0000	0.00000	0.00000	0.00000	0.0000		
15 18	RuXin		Mx	-2.26	-2.22	-2.22	-2.18	3.70	3.75	3.75	3.78		
3.4 3.4	RuYin		My	0.00	0.00	0.00	0.00	0.00	0.00	0.00	0.00		
63	RuXfin		N	0.00	0.00	0.00	0.00	0.00	0.00	0.00	0.00		
	RuYfin		Tx	0.00	0.00	0.00	0.00	0.00	0.00	0.00	0.00		
	RsXin		Ty	4.01	3.99	3.99	3.98	4.67	4.69	4.69	4.70		
	RsYin		Mz	0.00	0.00	0.00	0.00	0.00	0.00	0.00	0.00		
	RsXfin		TetX%	0.00147	0.00180	0.00180	0.0021	0.00190	0.00232	0.00232	0.0027		
	RsYfin		TetY%	0.00000	0.00000	0.00000	0.0000	0.00000	0.00000	0.00000	0.0000		
16 19	RuXin		Mx	-1.33	-1.28	-1.28	-1.23	1.31	1.36	1.36	1.40		
3.4 3.4	RuYin		My	0.00	0.00	0.00	0.00	0.00	0.00	0.00	0.00		
64	RuXfin		N	0.00	0.00	0.00	0.00	0.00	0.00	0.00	0.00		
	RuYfin		Tx	0.00	0.00	0.00	0.00	0.00	0.00	0.00	0.00		
	RsXin		Ty	1.95	1.93	1.93	1.91	1.94	1.96	1.96	1.98		
	RsYin		Mz	0.00	0.00	0.00	0.00	0.00	0.00	0.00	0.00		
	RsXfin		TetX%	0.00237	0.00288	0.00288	0.0033	0.00181	0.00221	0.00221	0.0025		
	RsYfin		TetY%	0.00000	0.00000	0.00000	0.0000	0.00000	0.00000	0.00000	0.0000		
17 20	RuXin		Mx	-4.42	-4.40	-4.40	-4.39	2.84	2.81	2.81	2.78		
3.4 3.4	RuYin		My	0.00	0.00	0.00	0.00	0.00	0.00	0.00	0.00		
65	RuXfin		N	0.00	0.00	0.00	0.00	0.00	0.00	0.00	0.00		
	RuYfin		Tx	0.00	0.00	0.00	0.00	0.00	0.00	0.00	0.00		
	RsXin		Ty	5.83	5.83	5.83	5.84	5.11	5.11	5.11	5.10		
	RsYin		Mz	-0.03	-0.02	-0.02	-0.02	0.03	0.02	0.02	0.02		
	RsXfin		TetX%	0.00449	0.00548	0.00548	0.0063	-0.00595	-0.00727	-0.00727	-0.0084		
	RsYfin		TetY%	0.00000	0.00000	0.00000	0.0000	0.00000	0.00000	0.00000	0.0000		
18 21	RuXin		Mx	-3.30	-3.27	-3.27	-3.24	2.76	2.79	2.79	2.81		
3.4 3.4	RuYin		My	0.00	0.00	0.00	0.00	0.00	0.00	0.00	0.00		
66	RuXfin		N	0.00	0.00	0.00	0.00	0.00	0.00	0.00	0.00		
	RuYfin		Tx	0.00	0.00	0.00	0.00	0.00	0.00	0.00	0.00		
	RsXin		Ty	4.46	4.45	4.45	4.44	4.22	4.23	4.23	4.24		
	RsYin		Mz	0.00	0.00	0.00	0.00	0.00	0.00	0.00	0.00		
	RsXfin		TetX%	0.00188	0.00229	0.00229	0.0026	0.00053	0.00065	0.00065	0.0008		
	RsYfin		TetY%	0.00000	0.00000	0.00000	0.0000	0.00000	0.00000	0.00000	0.0000		
19 22	RuXin		Mx	-0.70	-0.64	-0.64	-0.60	1.44	1.49	1.49	1.53		
3.4 3.4	RuYin		My	0.00	0.00	0.00	0.00	0.00	0.00	0.00	0.00		
67	RuXfin		N	0.00	0.00	0.00	0.00	0.00	0.00	0.00	0.00		
	RuYfin		Tx	0.00	0.00	0.00	0.00	0.00	0.00	0.00	0.00		
	RsXin		Ty	1.27	1.23	1.23	1.20	1.76	1.79	1.79	1.82		
	RsYin		Mz	0.00	0.00	0.00	0.00	0.00	0.00	0.00	0.00		
	RsXfin		TetX%	0.00179	0.00218	0.00218	0.0025	0.00119	0.00145	0.00145	0.0017		
	RsYfin		TetY%	0.00000	0.00000	0.00000	0.0000	0.00000	0.00000	0.00000	0.0000		
21 24	RuXin		Mx	-2.16	-2.10	-2.10	-2.04	0.59	0.67	0.67	0.73		
3.4 3.4	RuYin		My	0.00	0.00	0.00	0.00	0.00	0.00	0.00	0.00		
68	RuXfin		N	0.00	0.00	0.00	0.00	0.00	0.00	0.00	0.00		
	RuYfin		Tx	0.00	0.00	0.00	0.00	0.00	0.00	0.00	0.00		
	RsXin		Ty	3.30	3.25	3.25	3.21	2.25	2.30	2.30	2.34		
	RsYin		Mz	0.06	0.08	0.08	0.09	-0.06	-0.08	-0.08	-0.09		
	RsXfin		TetX%	0.00140	0.00171	0.00171	0.0020	0.00263	0.00322	0.00322	0.0037		
	RsYfin		TetY%	0.00000	0.00000	0.00000	0.0000	0.00000	0.00000	0.00000	0.0000		
22 26	RuXin		Mx	-1.10	-1.04	-1.04	-0.99	0.80	0.89	0.89	0.96		
3.4 3.4	RuYin		My	0.00	0.00	0.00	0.00	0.00	0.00	0.00	0.00		
69	RuXfin		N	0.00	0.00	0.00	0.00	0.00	0.00	0.00	0.00		
	RuYfin		Tx	0.00	0.00	0.00	0.00	0.00	0.00	0.00	0.00		
	RsXin		Ty	2.23	2.19	2.19	2.16	2.07	2.11	2.11	2.14		
	RsYin		Mz	0.05	0.06	0.06	0.07	-0.05	-0.06	-0.06	-0.07		
	RsXfin		TetX%	0.00119	0.00145	0.00145	0.0017	0.00402	0.00490	0.00490	0.0056		

SCUOLA ORISTANO S.FATTO

RISULTATI PUSHOVER ASTE - PUSH N.ro 17 - Prop.Modolo: +Fx+0.3*Fy-Ecc5%

Iniz/Fin Quota Asta3D	Tipo di Rotaz.	Capacita di Rotaz. (%)	Tipo di Ris- posta	RISPOSTE ESTREMO INIZIALE				RISPOSTE ESTREMO FINALE					
				S.L. DANNO		S.L. VITA		S.L. DANNO		S.L. VITA		S.L. COLLASSO	
				Domanda t;m	Capacit t;m	Domanda t;m	Capacit t;m	Domanda t;m	Capacit t;m	Domanda t;m	Capacit t;m	Domanda t;m	Capacit t;m
	RsYfin		TetY%	0.00000	0.00000	0.00000	0.0000	0.00000	0.00000	0.00000	0.00000	0.0000	0.0000
23 27	RuXin		Mx	-2.37	-2.38	-2.38	-2.39	4.08	4.11	4.11	4.13		
3.4 3.4	RuYin		My	0.00	0.00	0.00	0.00	0.00	0.00	0.00	0.00		
70	RuXfin		N	0.00	0.00	0.00	0.00	0.00	0.00	0.00	0.00		
	RuYfin		Tx	0.00	0.00	0.00	0.00	0.00	0.00	0.00	0.00		
	RsXin		Ty	4.66	4.66	4.66	4.66	5.56	5.57	5.57	5.57		
	RsYin		Mz	0.00	0.00	0.00	0.00	0.00	0.00	0.00	0.00		
	RsXfin		TetX%	-0.00175	-0.00214	-0.00214	-0.0025	0.00204	0.00248	0.00248	0.0029		
	RsYfin		TetY%	0.00000	0.00000	0.00000	0.0000	0.00000	0.00000	0.00000	0.0000		
25 29	RuXin		Mx	-0.25	-0.18	-0.18	-0.12	3.31	3.36	3.36	3.41		
3.4 3.4	RuYin		My	0.00	0.00	0.00	0.00	0.00	0.00	0.00	0.00		
71	RuXfin		N	0.00	0.00	0.00	0.00	0.00	0.00	0.00	0.00		
	RuYfin		Tx	0.00	0.00	0.00	0.00	0.00	0.00	0.00	0.00		
	RsXin		Ty	2.94	2.91	2.91	2.88	4.55	4.59	4.59	4.61		
	RsYin		Mz	-0.04	-0.05	-0.05	-0.06	0.04	0.05	0.05	0.06		
	RsXfin		TetX%	0.00316	0.00387	0.00387	0.0045	0.00122	0.00149	0.00149	0.0017		
	RsYfin		TetY%	0.00000	0.00000	0.00000	0.0000	0.00000	0.00000	0.00000	0.0000		
27 30	RuXin		Mx	-3.71	-3.64	-3.64	-3.58	2.90	2.96	2.96	3.00		
3.4 3.4	RuYin		My	0.00	0.00	0.00	0.00	0.00	0.00	0.00	0.00		
72	RuXfin		N	0.00	0.00	0.00	0.00	0.00	0.00	0.00	0.00		
	RuYfin		Tx	0.00	0.00	0.00	0.00	0.00	0.00	0.00	0.00		
	RsXin		Ty	6.63	6.59	6.59	6.56	6.18	6.21	6.21	6.24		
	RsYin		Mz	-0.02	-0.02	-0.02	-0.02	0.02	0.02	0.02	0.02		
	RsXfin		TetX%	0.00283	0.00345	0.00345	0.0040	0.00143	0.00174	0.00174	0.0020		
	RsYfin		TetY%	0.00000	0.00000	0.00000	0.0000	0.00000	0.00000	0.00000	0.0000		
28 33	RuXin		Mx	-0.97	-0.88	-0.88	-0.81	-3.01	-3.05	-3.05	-3.08		
3.4 3.4	RuYin		My	0.00	0.00	0.00	0.00	0.00	0.00	0.00	0.00		
73	RuXfin		N	0.00	0.00	0.00	0.00	0.00	0.00	0.00	0.00		
	RuYfin		Tx	0.00	0.00	0.00	0.00	0.00	0.00	0.00	0.00		
	RsXin		Ty	4.52	4.48	4.48	4.44	-2.12	-2.08	-2.08	-2.04		
	RsYin		Mz	0.18	0.17	0.17	0.17	-0.18	-0.17	-0.17	-0.17		
	RsXfin		TetX%	0.00247	0.00300	0.00300	0.0034	-0.00168	-0.00204	-0.00204	-0.0023		
	RsYfin		TetY%	0.00000	0.00000	0.00000	0.0000	0.00000	0.00000	0.00000	0.0000		
29 31	RuXin		Mx	-2.85	-2.82	-2.82	-2.79	0.68	0.75	0.75	0.80		
3.4 3.4	RuYin		My	0.00	0.00	0.00	0.00	0.00	0.00	0.00	0.00		
74	RuXfin		N	0.00	0.00	0.00	0.00	0.00	0.00	0.00	0.00		
	RuYfin		Tx	0.00	0.00	0.00	0.00	0.00	0.00	0.00	0.00		
	RsXin		Ty	4.16	4.13	4.13	4.11	2.95	2.98	2.98	3.00		
	RsYin		Mz	0.06	0.07	0.07	0.07	-0.06	-0.07	-0.07	-0.07		
	RsXfin		TetX%	0.00014	0.00018	0.00018	0.0002	0.00311	0.00380	0.00380	0.0044		
	RsYfin		TetY%	0.00000	0.00000	0.00000	0.0000	0.00000	0.00000	0.00000	0.0000		
30 36	RuXin		Mx	-2.27	-2.23	-2.23	-2.19	0.37	0.45	0.45	0.52		
3.4 3.4	RuYin		My	0.00	0.00	0.00	0.00	0.00	0.00	0.00	0.00		
75	RuXfin		N	0.00	0.00	0.00	0.00	0.00	0.00	0.00	0.00		
	RuYfin		Tx	0.00	0.00	0.00	0.00	0.00	0.00	0.00	0.00		
	RsXin		Ty	2.64	2.59	2.59	2.55	1.12	1.17	1.17	1.21		
	RsYin		Mz	0.04	0.04	0.04	0.04	-0.04	-0.04	-0.04	-0.04		
	RsXfin		TetX%	0.00024	0.00029	0.00029	0.0003	0.00278	0.00339	0.00339	0.0039		
	RsYfin		TetY%	0.00000	0.00000	0.00000	0.0000	0.00000	0.00000	0.00000	0.0000		
32 34	RuXin		Mx	0.35	0.43	0.43	0.49	0.37	0.46	0.46	0.53		
3.4 3.4	RuYin		My	0.00	0.00	0.00	0.00	0.00	0.00	0.00	0.00		
76	RuXfin		N	0.00	0.00	0.00	0.00	0.00	0.00	0.00	0.00		
	RuYfin		Tx	0.00	0.00	0.00	0.00	0.00	0.00	0.00	0.00		
	RsXin		Ty	0.12	-0.01	-0.01	-0.12	1.23	1.36	1.36	1.46		
	RsYin		Mz	0.02	0.03	0.03	0.03	-0.02	-0.03	-0.03	-0.03		
	RsXfin		TetX%	0.00213	0.00259	0.00259	0.0030	0.00271	0.00330	0.00330	0.0038		
	RsYfin		TetY%	0.00000	0.00000	0.00000	0.0000	0.00000	0.00000	0.00000	0.0000		
33 35	RuXin		Mx	-3.28	-3.23	-3.23	-3.19	1.86	1.88	1.88	1.90		
3.4 3.4	RuYin		My	0.00	0.00	0.00	0.00	0.00	0.00	0.00	0.00		
77	RuXfin		N	0.00	0.00	0.00	0.00	0.00	0.00	0.00	0.00		
	RuYfin		Tx	0.00	0.00	0.00	0.00	0.00	0.00	0.00	0.00		
	RsXin		Ty	2.31	2.20	2.20	2.11	-2.07	-1.96	-1.96	-1.86		
	RsYin		Mz	0.12	0.12	0.12	0.12	-0.12	-0.12	-0.12	-0.12		
	RsXfin		TetX%	0.00083	0.00101	0.00101	0.0012	0.00030	0.00036	0.00036	0.0004		
	RsYfin		TetY%	0.00000	0.00000	0.00000	0.0000	0.00000	0.00000	0.00000	0.0000		
28 33	RuXin		Mx	3.07	3.11	3.11	3.15	-3.79	-3.80	-3.80	-3.81		
3.4 3.4	RuYin		My	0.00	0.00	0.00	0.00	0.00	0.00	0.00	0.00		
73	RuXfin		N	0.00	0.00	0.00	0.00	0.00	0.00	0.00	0.00		
	RuYfin		Tx	0.00	0.00	0.00	0.00	0.00	0.00	0.00	0.00		
	RsXin		Ty	1.80	1.77	1.77	1.75	0.60	0.62	0.62	0.65		
	RsYin		Mz	-0.01	-0.01	-0.01	-0.01	0.01	0.01	0.01	0.01		
	RsXfin		TetX%	0.00116	0.00141	0.00141	0.0016	-0.0065	-0.0079	-0.0079	-0.009		

SCUOLA ORISTANO S.FATTO

RISULTATI PUSHOVER ASTE - PUSH N.ro 17 - Prop.Modolo: +Fx+0.3*Fy-Ecc5%

Iniz/Fin Filo Quota Asta3D	Tipo di Rotaz.	Capacita di Rotaz. (%)	Tipo di Ris- posta	RISPOSTE ESTREMO INIZIALE				RISPOSTE ESTREMO FINALE							
				S.L. DANNO		S.L. VITA		S.L. DANNO		S.L. VITA		S.L. COLLASSO			
				Domanda t;m	Capacit t;m	Domanda t;m	Capacit t;m	Domanda t;m	Capacit t;m	Domanda t;m	Capacit t;m	Domanda t;m	Capacit t;m	Domanda t;m	Capacit t;m
	RsYfin		TetY%	0.00000	0.00000	0.00000	0.0000	0.00000	0.00000	0.00000	0.00000	0.00000	0.0000	0.0000	0.0000
28 33	RuXin		Mx	3.77	3.79	3.79	3.80	-1.37	-1.35	-1.35	-1.34	-1.34	0.00	0.00	0.00
3.4 3.4	RuYin		My	0.00	0.00	0.00	0.00	0.00	0.00	0.00	0.00	0.00	0.00	0.00	0.00
73	RuXfin		N	0.00	0.00	0.00	0.00	0.00	0.00	0.00	0.00	0.00	0.00	0.00	0.00
	RuYfin		Tx	0.00	0.00	0.00	0.00	0.00	0.00	0.00	0.00	0.00	0.00	0.00	0.00
	RsXin		Ty	-0.80	-0.83	-0.83	-0.85	3.20	3.23	3.23	3.25	3.25	0.00	0.00	0.00
	RsYin		Mz	0.01	0.01	0.01	0.01	-0.01	-0.01	-0.01	-0.01	-0.01	0.00	0.00	0.00
	RsXfin		TetX%	0.00015	0.00018	0.00018	0.0002	0.00033	0.00041	0.00041	0.00041	0.00041	0.00005	0.00005	0.00005
	RsYfin		TetY%	0.00000	0.00000	0.00000	0.0000	0.00000	0.00000	0.00000	0.00000	0.00000	0.00000	0.00000	0.00000
28 33	RuXin		Mx	1.34	1.32	1.32	1.31	4.40	4.45	4.45	4.49	4.49	0.00	0.00	0.00
3.4 3.4	RuYin		My	0.00	0.00	0.00	0.00	0.00	0.00	0.00	0.00	0.00	0.00	0.00	0.00
73	RuXfin		N	0.00	0.00	0.00	0.00	0.00	0.00	0.00	0.00	0.00	0.00	0.00	0.00
	RuYfin		Tx	0.00	0.00	0.00	0.00	0.00	0.00	0.00	0.00	0.00	0.00	0.00	0.00
	RsXin		Ty	-3.58	-3.61	-3.61	-3.63	5.98	6.01	6.01	6.03	6.03	0.00	0.00	0.00
	RsYin		Mz	-0.16	-0.16	-0.16	-0.16	0.16	0.16	0.16	0.16	0.16	0.00	0.00	0.00
	RsXfin		TetX%	-0.00082	-0.00100	-0.00100	-0.0012	0.00139	0.00169	0.00169	0.00169	0.00169	0.00019	0.00019	0.00019
	RsYfin		TetY%	0.00000	0.00000	0.00000	0.0000	0.00000	0.00000	0.00000	0.00000	0.00000	0.00000	0.00000	0.00000
33 35	RuXin		Mx	-1.79	-1.82	-1.82	-1.83	0.75	0.85	0.85	0.93	0.93	0.00	0.00	0.00
3.4 3.4	RuYin		My	0.00	0.00	0.00	0.00	0.00	0.00	0.00	0.00	0.00	0.00	0.00	0.00
77	RuXfin		N	0.00	0.00	0.00	0.00	0.00	0.00	0.00	0.00	0.00	0.00	0.00	0.00
	RuYfin		Tx	0.00	0.00	0.00	0.00	0.00	0.00	0.00	0.00	0.00	0.00	0.00	0.00
	RsXin		Ty	1.73	1.61	1.61	1.52	-1.48	-1.37	-1.37	-1.27	-1.27	0.00	0.00	0.00
	RsYin		Mz	-0.21	-0.21	-0.21	-0.21	0.21	0.21	0.21	0.21	0.21	0.00	0.00	0.00
	RsXfin		TetX%	-0.00043	-0.00053	-0.00053	-0.0006	0.00161	0.00196	0.00196	0.00196	0.00196	0.00022	0.00022	0.00022
	RsYfin		TetY%	0.00000	0.00000	0.00000	0.0000	0.00000	0.00000	0.00000	0.00000	0.00000	0.00000	0.00000	0.00000

RISULTATI PUSHOVER ASTE - PUSH N.ro 19 - Prop.Modolo: +Fy+0.3*Fx-Ecc5%

Iniz/Fin Filo Quota Asta3D	Tipo di Rotaz.	Capacita di Rotaz. (%)	Tipo di Ris- posta	RISPOSTE ESTREMO INIZIALE				RISPOSTE ESTREMO FINALE							
				S.L. DANNO		S.L. VITA		S.L. DANNO		S.L. VITA		S.L. COLLASSO			
				Domanda t;m	Capacit t;m	Domanda t;m	Capacit t;m	Domanda t;m	Capacit t;m	Domanda t;m	Capacit t;m	Domanda t;m	Capacit t;m	Domanda t;m	Capacit t;m
1 1	RuXin		Mx	-0.89	-1.15	-1.15	-1.31	-1.09	-1.38	-1.38	-1.57	-1.57	0.00	0.00	0.00
3.4 0.0	RuYin		My	0.65	0.57	0.57	0.51	0.18	0.09	0.09	0.03	0.03	0.00	0.00	0.00
1	RuXfin		N	3.80	3.60	3.60	3.48	-4.45	-4.25	-4.25	-4.13	-4.13	0.00	0.00	0.00
	RuYfin		Tx	0.29	0.22	0.22	0.19	-0.29	-0.22	-0.22	-0.19	-0.19	0.00	0.00	0.00
	RsXin		Ty	0.68	0.87	0.87	0.99	-0.68	-0.87	-0.87	-0.99	-0.99	0.00	0.00	0.00
	RsYin		Mz	0.00	0.00	0.00	0.00	0.00	0.00	0.00	0.00	0.00	0.00	0.00	0.00
	RsXfin		TetX%	-0.02232	-0.02801	-0.02801	-0.0317	-0.03487	-0.04377	-0.04377	-0.0495	-0.0495	0.00	0.00	0.00
	RsYfin		TetY%	-0.00722	-0.00904	-0.00904	-0.0102	-0.01160	-0.01453	-0.01453	-0.0164	-0.0164	0.00	0.00	0.00
2 2	RuXin		Mx	0.05	0.07	0.07	0.08	-0.52	-0.66	-0.66	-0.74	-0.74	0.00	0.00	0.00
3.4 0.0	RuYin		My	-0.62	-0.72	-0.72	-0.79	-0.57	-0.68	-0.68	-0.74	-0.74	0.00	0.00	0.00
2	RuXfin		N	10.85	10.87	10.87	10.89	-11.50	-11.52	-11.52	-11.54	-11.54	0.00	0.00	0.00
	RuYfin		Tx	-0.41	-0.48	-0.48	-0.53	0.41	0.48	0.48	0.53	0.53	0.00	0.00	0.00
	RsXin		Ty	0.16	0.20	0.20	0.23	-0.16	-0.20	-0.20	-0.23	-0.23	0.00	0.00	0.00
	RsYin		Mz	0.00	0.00	0.00	0.00	0.00	0.00	0.00	0.00	0.00	0.00	0.00	0.00
	RsXfin		TetX%	0.01621	0.02035	0.02035	0.0230	-0.02883	-0.03619	-0.03619	-0.0409	-0.0409	0.00	0.00	0.00
	RsYfin		TetY%	-0.01045	-0.01308	-0.01308	-0.0148	-0.01207	-0.01512	-0.01512	-0.0171	-0.0171	0.00	0.00	0.00
3 3	RuXin		Mx	0.05	0.06	0.06	0.07	-0.53	-0.66	-0.66	-0.74	-0.74	0.00	0.00	0.00
3.4 0.0	RuYin		My	-0.54	-0.65	-0.65	-0.71	-0.52	-0.63	-0.63	-0.70	-0.70	0.00	0.00	0.00
3	RuXfin		N	8.97	8.93	8.93	8.90	-9.62	-9.58	-9.58	-9.56	-9.56	0.00	0.00	0.00
	RuYfin		Tx	-0.37	-0.44	-0.44	-0.49	0.37	0.44	0.44	0.49	0.49	0.00	0.00	0.00
	RsXin		Ty	0.16	0.21	0.21	0.23	-0.16	-0.21	-0.21	-0.23	-0.23	0.00	0.00	0.00
	RsYin		Mz	0.00	0.00	0.00	0.00	0.00	0.00	0.00	0.00	0.00	0.00	0.00	0.00
	RsXfin		TetX%	0.01578	0.01981	0.01981	0.0224	-0.02852	-0.03580	-0.03580	-0.0404	-0.0404	0.00	0.00	0.00
	RsYfin		TetY%	-0.01101	-0.01379	-0.01379	-0.0156	-0.01216	-0.01522	-0.01522	-0.0172	-0.0172	0.00	0.00	0.00
4 4	RuXin		Mx	-0.88	-1.12	-1.12	-1.28	-1.07	-1.35	-1.35	-1.54	-1.54	0.00	0.00	0.00
3.4 0.0	RuYin		My	-0.84	-0.93	-0.93	-0.99	-0.70	-0.80	-0.80	-0.87	-0.87	0.00	0.00	0.00
4	RuXfin		N	3.13	3.05	3.05	3.00	-3.79	-3.71	-3.71	-3.66	-3.66	0.00	0.00	0.00
	RuYfin		Tx	-0.53	-0.60	-0.60	-0.64	0.53	0.60	0.60	0.64	0.64	0.00	0.00	0.00
	RsXin		Ty	0.67	0.85	0.85	0.97	-0.67	-0.85	-0.85	-0.97	-0.97	0.00	0.00	0.00
	RsYin		Mz	0.00	0.00	0.00	0.00	0.00	0.00	0.00	0.00	0.00	0.00	0.00	0.00
	RsXfin		TetX%	-0.02171	-0.02724	-0.02724	-0.0308	-0.03375	-0.04235	-0.04235	-0.0479	-0.0479	0.00	0.00	0.00
	RsYfin		TetY%	-0.00849	-0.01064	-0.01064	-0.0120	-0.01179	-0.01476	-0.01476	-0.0167	-0.0167	0.00	0.00	0.00
5 5	RuXin		Mx	-1.30	-1.63	-1.63	-1.83	-1.32	-1.65	-1.65	-1.87	-1.87	0.00	0.00	0.00
3.4 0.0	RuYin		My	0.00	0.00	0.00	0.00	-0.21	-0.25	-0.25	-0.28	-0.28	0.00	0.00	0.00
5	RuXfin		N	1.78	1.78	1.78	1.79	-2.43	-2.44	-2.44	-2.44	-2.44	0.00	0.00	0.00
	RuYfin		Tx	-0.07	-0.09	-0.09	-0.10	0.07	0.09	0.09	0.10	0.10	0.00	0.00	0.00
	RsXin		Ty	0.91	1.13	1.13	1.28	-0.91	-1.13	-1.13	-1.28	-1.28	0.00	0.00	0.00
	RsYin		Mz	0.00	0.00	0.00	0.00	0.00	0.00	0.00	0.00	0.00	0.00	0.00	0.00
	RsXfin		TetX%	-0.03332	-0.04181	-0.04181	-0.0472	-0.03546	-0.04449	-0.04449	-0.0503	-0.0503	0.00	0.00	0.00
	RsYfin		TetY%	0.00529	0.00663	0.00663	0.0075	-0.01010	-0.01265	-0.01265	-0.0143	-0.0143	0.00	0.00	0.00

SCUOLA ORISTANO S.FATTO

RISULTATI PUSHOVER ASTE - PUSH N.ro 19 - Prop.Modolo:Fy+0.3*Fx-Ecc5%

Iniz/Fin Filo Quota Asta3D	Tipo di Rotaz.	Capacita di Rotaz. (%)	Tipo di Ris- posta	RISPOSTE ESTREMO INIZIALE						RISPOSTE ESTREMO FINALE					
				S.L. DANNO		S.L. VITA		S.L. COLLASSO		S.L. DANNO		S.L. VITA		S.L. COLLASSO	
				Domanda t;m	Capacit t;m	Domanda t;m	Capacit t;m	Domanda t;m	Capacita t;m	Domanda t;m	Capacit t;m	Domanda t;m	Capacit t;m	Domanda t;m	Capacita t;m
6 3.4 6	6	RuXin	Mx	-1.32	-1.65	-1.65	-1.87	-1.34	-1.68	-1.68	-1.90				
	0.0	RuYin	My	0.03	0.04	0.04	0.04	-0.18	-0.23	-0.23	-0.26				
		RuXfin	N	1.79	1.79	1.79	1.79	-2.44	-2.44	-2.44	-2.44				
		RuYfin	Tx	-0.05	-0.07	-0.07	-0.08	0.05	0.07	0.07	0.08				
		RsXin	Ty	0.92	1.15	1.15	1.30	-0.92	-1.15	-1.15	-1.30				
		RsYin	Mz	0.00	0.00	0.00	0.00	0.00	0.00	0.00	0.00				
		RsXfin	TetX%	-0.03455	-0.04336	-0.04336	-0.0490	-0.03667	-0.04602	-0.04602	-0.0520				
		RsYfin	TetY%	0.00526	0.00659	0.00659	0.0074	-0.01010	-0.01266	-0.01266	-0.0143				
7 3.4 7	7	RuXin	Mx	-1.09	-1.33	-1.33	-1.49	-1.20	-1.48	-1.48	-1.66				
	0.0	RuYin	My	-0.52	-0.61	-0.61	-0.66	-0.51	-0.61	-0.61	-0.68				
		RuXfin	N	2.03	2.31	2.31	2.49	-2.68	-2.97	-2.97	-3.15				
		RuYfin	Tx	-0.35	-0.42	-0.42	-0.46	0.35	0.42	0.42	0.46				
		RsXin	Ty	0.79	0.97	0.97	1.09	-0.79	-0.97	-0.97	-1.09				
		RsYin	Mz	0.00	0.00	0.00	0.00	0.00	0.00	0.00	0.00				
		RsXfin	TetX%	-0.02185	-0.02742	-0.02742	-0.0310	-0.03377	-0.04238	-0.04238	-0.0479				
		RsYfin	TetY%	-0.00810	-0.01015	-0.01015	-0.0115	-0.01241	-0.01554	-0.01554	-0.0175				
8 3.4 8	8	RuXin	Mx	-1.09	-1.35	-1.35	-1.51	-1.21	-1.50	-1.50	-1.69				
	0.0	RuYin	My	-0.26	-0.37	-0.37	-0.44	-0.36	-0.48	-0.48	-0.55				
		RuXfin	N	2.54	2.56	2.56	2.58	-3.19	-3.22	-3.22	-3.23				
		RuYfin	Tx	-0.21	-0.29	-0.29	-0.34	0.21	0.29	0.29	0.34				
		RsXin	Ty	0.79	0.98	0.98	1.10	-0.79	-0.98	-0.98	-1.10				
		RsYin	Mz	0.00	0.00	0.00	0.00	0.00	0.00	0.00	0.00				
		RsXfin	TetX%	-0.02288	-0.02871	-0.02871	-0.0324	-0.03496	-0.04387	-0.04387	-0.0496				
		RsYfin	TetY%	-0.01096	-0.01373	-0.01373	-0.0155	-0.01283	-0.01607	-0.01607	-0.0181				
9 3.4 9	9	RuXin	Mx	-1.14	-1.43	-1.43	-1.61	-1.23	-1.55	-1.55	-1.75				
	0.0	RuYin	My	-0.52	-0.64	-0.64	-0.72	-0.51	-0.64	-0.64	-0.71				
		RuXfin	N	3.96	3.72	3.72	3.56	-4.61	-4.37	-4.37	-4.21				
		RuYfin	Tx	-0.36	-0.44	-0.44	-0.49	0.36	0.44	0.44	0.49				
		RsXin	Ty	0.82	1.03	1.03	1.16	-0.82	-1.03	-1.03	-1.16				
		RsYin	Mz	0.00	0.00	0.00	0.00	0.00	0.00	0.00	0.00				
		RsXfin	TetX%	-0.02748	-0.03449	-0.03449	-0.0390	-0.03545	-0.04449	-0.04449	-0.0503				
		RsYfin	TetY%	-0.01286	-0.01611	-0.01611	-0.0182	-0.01311	-0.01642	-0.01642	-0.0185				
10 3.4 10	10	RuXin	Mx	-0.96	-1.22	-1.22	-1.38	-1.13	-1.42	-1.42	-1.61				
	0.0	RuYin	My	-0.28	-0.39	-0.39	-0.46	-0.37	-0.49	-0.49	-0.56				
		RuXfin	N	6.37	6.15	6.15	6.01	-7.03	-6.80	-6.80	-6.66				
		RuYfin	Tx	-0.22	-0.30	-0.30	-0.35	0.22	0.30	0.30	0.35				
		RsXin	Ty	0.72	0.91	0.91	1.03	-0.72	-0.91	-0.91	-1.03				
		RsYin	Mz	0.00	0.00	0.00	0.00	0.00	0.00	0.00	0.00				
		RsXfin	TetX%	-0.02284	-0.02866	-0.02866	-0.0324	-0.03458	-0.04339	-0.04339	-0.0490				
		RsYfin	TetY%	-0.01097	-0.01374	-0.01374	-0.0155	-0.01283	-0.01607	-0.01607	-0.0181				
11 3.4 11	11	RuXin	Mx	-1.07	-1.34	-1.34	-1.52	-1.19	-1.49	-1.49	-1.68				
	0.0	RuYin	My	-0.66	-0.76	-0.76	-0.83	-0.60	-0.71	-0.71	-0.78				
		RuXfin	N	4.21	3.85	3.85	3.61	-4.86	-4.50	-4.50	-4.27				
		RuYfin	Tx	-0.43	-0.51	-0.51	-0.55	0.43	0.51	0.51	0.55				
		RsXin	Ty	0.78	0.98	0.98	1.10	-0.78	-0.98	-0.98	-1.10				
		RsYin	Mz	0.00	0.00	0.00	0.00	0.00	0.00	0.00	0.00				
		RsXfin	TetX%	-0.02622	-0.03290	-0.03290	-0.0372	-0.03450	-0.04329	-0.04329	-0.0489				
		RsYfin	TetY%	-0.01011	-0.01267	-0.01267	-0.0143	-0.01270	-0.01591	-0.01591	-0.0180				
12 3.4 12	12	RuXin	Mx	0.02	0.02	0.02	0.02	-0.55	-0.68	-0.68	-0.77				
	0.0	RuYin	My	-0.49	-0.61	-0.61	-0.68	-0.50	-0.62	-0.62	-0.69				
		RuXfin	N	7.96	7.92	7.92	7.89	-8.61	-8.57	-8.57	-8.55				
		RuYfin	Tx	-0.34	-0.42	-0.42	-0.47	0.34	0.42	0.42	0.47				
		RsXin	Ty	0.18	0.23	0.23	0.26	-0.18	-0.23	-0.23	-0.26				
		RsYin	Mz	0.00	0.00	0.00	0.00	0.00	0.00	0.00	0.00				
		RsXfin	TetX%	0.01465	0.01839	0.01839	0.0208	-0.02877	-0.03610	-0.03610	-0.0408				
		RsYfin	TetY%	-0.01190	-0.01491	-0.01491	-0.0168	-0.01296	-0.01624	-0.01624	-0.0183				
13 3.4 13	13	RuXin	Mx	-1.15	-1.48	-1.48	-1.69	-1.24	-1.58	-1.58	-1.79				
	0.0	RuYin	My	0.01	0.01	0.01	0.01	-0.20	-0.25	-0.25	-0.29				
		RuXfin	N	4.43	4.65	4.65	4.79	-5.08	-5.30	-5.30	-5.44				
		RuYfin	Tx	-0.07	-0.08	-0.08	-0.10	0.07	0.08	0.08	0.10				
		RsXin	Ty	0.83	1.05	1.05	1.20	-0.83	-1.05	-1.05	-1.20				
		RsYin	Mz	0.00	0.00	0.00	0.00	0.00	0.00	0.00	0.00				
		RsXfin	TetX%	-0.03319	-0.04166	-0.04166	-0.0471	-0.03629	-0.04554	-0.04554	-0.0515				
		RsYfin	TetY%	0.00547	0.00685	0.00685	0.0077	-0.01061	-0.01329	-0.01329	-0.0150				
14 3.4 14	14	RuXin	Mx	-0.60	-0.88	-0.88	-1.07	-0.87	-1.16	-1.16	-1.35				
	0.0	RuYin	My	-0.01	-0.01	-0.01	-0.02	-0.20	-0.25	-0.25	-0.29				
		RuXfin	N	10.50	10.71	10.71	10.84	-11.20	-11.41	-11.41	-11.54				
		RuYfin	Tx	-0.07	-0.09	-0.09	-0.10	0.07	0.09	0.09	0.10				
		RsXin	Ty	0.47	0.66	0.66	0.78	-0.47	-0.66	-0.66	-0.78				
		RsYin	Mz	0.00	0.00	0.00	0.00	0.00	0.00	0.00	0.00				
		RsXfin	TetX%	-0.03127	-0.03924	-0.03924	-0.0443	-0.03398	-0.04264	-0.04264	-0.0482				
		RsYfin	TetY%	0.00454	0.00569	0.00569	0.0064	-0.01102	-0.01380	-0.01380	-0.0156				

SCUOLA ORISTANO S.FATTO

RISULTATI PUSHOVER ASTE - PUSH N.ro 19 - Prop.Modolo:Fy+0.3*Fx-Ecc5%

Iniz/Fin Quota Asta3D	Tipo di Rotaz.	Capacita di Rotaz. (%)	Tipo di Ris- posta	RISPOSTE ESTREMO INIZIALE						RISPOSTE ESTREMO FINALE					
				S.L. DANNO		S.L. VITA		S.L. COLLASSO		S.L. DANNO		S.L. VITA		S.L. COLLASSO	
				Domanda t;m	Capacit t;m	Domanda t;m	Capacit t;m	Domanda t;m	Capacita t;m	Domanda t;m	Capacit t;m	Domanda t;m	Capacit t;m	Domanda t;m	Capacita t;m
15 15	RuXin		Mx	-0.94	-1.26	-1.26	-1.46	-1.11	-1.44	-1.44	-1.65				
3.4 0.0	RuYin		My	0.00	0.00	0.00	0.00	-0.21	-0.26	-0.26	-0.29				
15	RuXfin		N	8.65	8.87	8.87	9.00	-9.30	-9.52	-9.52	-9.66				
	RuYfin		Tx	-0.07	-0.09	-0.09	-0.10	0.07	0.09	0.09	0.10				
	RsXin		Ty	0.71	0.93	0.93	1.07	-0.71	-0.93	-0.93	-1.07				
	RsYin		Mz	0.00	0.00	0.00	0.00	0.00	0.00	0.00	0.00				
	RsXfin		TetX%	-0.03236	-0.04061	-0.04061	-0.0459	-0.03540	-0.04443	-0.04443	-0.0502				
	RsYfin		TetY%	0.00558	0.00699	0.00699	0.0079	-0.01060	-0.01327	-0.01327	-0.0150				
16 16	RuXin		Mx	-1.15	-1.44	-1.44	-1.63	-1.24	-1.55	-1.55	-1.76				
3.4 0.0	RuYin		My	0.03	0.03	0.03	0.04	-0.19	-0.24	-0.24	-0.27				
16	RuXfin		N	4.32	4.31	4.31	4.30	-4.97	-4.96	-4.96	-4.95				
	RuYfin		Tx	-0.06	-0.07	-0.07	-0.08	0.06	0.07	0.07	0.08				
	RsXin		Ty	0.82	1.03	1.03	1.17	-0.82	-1.03	-1.03	-1.17				
	RsYin		Mz	0.00	0.00	0.00	0.00	0.00	0.00	0.00	0.00				
	RsXfin		TetX%	-0.02873	-0.03605	-0.03605	-0.0407	-0.03563	-0.04472	-0.04472	-0.0505				
	RsYfin		TetY%	0.00644	0.00807	0.00807	0.0091	-0.01088	-0.01363	-0.01363	-0.0154				
17 17	RuXin		Mx	-0.93	-1.17	-1.17	-1.33	-1.05	-1.32	-1.32	-1.49				
3.4 0.0	RuYin		My	0.04	0.04	0.04	0.04	-0.18	-0.23	-0.23	-0.26				
17	RuXfin		N	12.19	12.18	12.18	12.18	-12.89	-12.88	-12.88	-12.88				
	RuYfin		Tx	-0.05	-0.06	-0.06	-0.07	0.05	0.06	0.06	0.07				
	RsXin		Ty	0.64	0.80	0.80	0.91	-0.64	-0.80	-0.80	-0.91				
	RsYin		Mz	0.00	0.00	0.00	0.00	0.00	0.00	0.00	0.00				
	RsXfin		TetX%	-0.02396	-0.03005	-0.03005	-0.0340	-0.03333	-0.04183	-0.04183	-0.0473				
	RsYfin		TetY%	0.00580	0.00727	0.00727	0.0082	-0.01131	-0.01418	-0.01418	-0.0160				
18 18	RuXin		Mx	-1.15	-1.44	-1.44	-1.62	-1.24	-1.54	-1.54	-1.74				
3.4 0.0	RuYin		My	0.03	0.03	0.03	0.04	-0.19	-0.24	-0.24	-0.27				
18	RuXfin		N	9.70	9.70	9.70	9.70	-10.35	-10.35	-10.35	-10.35				
	RuYfin		Tx	-0.06	-0.07	-0.07	-0.08	0.06	0.07	0.07	0.08				
	RsXin		Ty	0.82	1.03	1.03	1.16	-0.82	-1.03	-1.03	-1.16				
	RsYin		Mz	0.00	0.00	0.00	0.00	0.00	0.00	0.00	0.00				
	RsXfin		TetX%	-0.02763	-0.03467	-0.03467	-0.0392	-0.03471	-0.04355	-0.04355	-0.0492				
	RsYfin		TetY%	0.00643	0.00806	0.00806	0.0091	-0.01088	-0.01363	-0.01363	-0.0154				
19 19	RuXin		Mx	-1.35	-1.66	-1.66	-1.86	-1.36	-1.68	-1.68	-1.89				
3.4 0.0	RuYin		My	0.03	0.04	0.04	0.04	-0.19	-0.25	-0.25	-0.28				
19	RuXfin		N	3.38	3.34	3.34	3.31	-4.03	-3.99	-3.99	-3.96				
	RuYfin		Tx	-0.06	-0.07	-0.07	-0.08	0.06	0.07	0.07	0.08				
	RsXin		Ty	0.94	1.15	1.15	1.29	-0.94	-1.15	-1.15	-1.29				
	RsYin		Mz	0.00	0.00	0.00	0.00	0.00	0.00	0.00	0.00				
	RsXfin		TetX%	-0.03064	-0.03846	-0.03846	-0.0435	-0.03591	-0.04507	-0.04507	-0.0509				
	RsYfin		TetY%	0.00667	0.00835	0.00835	0.0094	-0.01125	-0.01410	-0.01410	-0.0159				
20 20	RuXin		Mx	-1.69	-1.96	-1.96	-2.14	-1.47	-1.76	-1.76	-1.95				
3.4 0.0	RuYin		My	0.52	0.47	0.47	0.43	0.08	0.00	0.00	-0.05				
20	RuXfin		N	9.37	9.30	9.30	9.25	-10.07	-9.99	-9.99	-9.95				
	RuYfin		Tx	0.19	0.15	0.15	0.12	-0.19	-0.15	-0.15	-0.12				
	RsXin		Ty	1.02	1.20	1.20	1.32	-1.02	-1.20	-1.20	-1.32				
	RsYin		Mz	0.00	0.00	0.00	0.00	0.00	0.00	0.00	0.00				
	RsXfin		TetX%	-0.02918	-0.03672	-0.03672	-0.0415	-0.03379	-0.04242	-0.04242	-0.0479				
	RsYfin		TetY%	-0.00231	-0.00298	-0.00298	-0.0034	-0.01244	-0.01559	-0.01559	-0.0176				
21 21	RuXin		Mx	-1.47	-1.79	-1.79	-1.99	-1.43	-1.75	-1.75	-1.96				
3.4 0.0	RuYin		My	0.01	0.02	0.02	0.02	-0.20	-0.26	-0.26	-0.29				
21	RuXfin		N	7.78	7.67	7.67	7.59	-8.44	-8.32	-8.32	-8.24				
	RuYfin		Tx	-0.07	-0.08	-0.08	-0.09	0.07	0.08	0.08	0.09				
	RsXin		Ty	1.00	1.22	1.22	1.36	-1.00	-1.22	-1.22	-1.36				
	RsYin		Mz	0.00	0.00	0.00	0.00	0.00	0.00	0.00	0.00				
	RsXfin		TetX%	-0.03203	-0.04020	-0.04020	-0.0454	-0.03535	-0.04436	-0.04436	-0.0501				
	RsYfin		TetY%	0.00614	0.00770	0.00770	0.0087	-0.01133	-0.01420	-0.01420	-0.0160				
22 22	RuXin		Mx	-1.05	-1.37	-1.37	-1.58	-1.18	-1.51	-1.51	-1.73				
3.4 0.0	RuYin		My	0.02	0.03	0.03	0.03	-0.20	-0.25	-0.25	-0.29				
22	RuXfin		N	4.27	4.25	4.25	4.24	-4.92	-4.90	-4.90	-4.89				
	RuYfin		Tx	-0.06	-0.08	-0.08	-0.09	0.06	0.08	0.08	0.09				
	RsXin		Ty	0.77	1.00	1.00	1.14	-0.77	-1.00	-1.00	-1.14				
	RsYin		Mz	0.00	0.00	0.00	0.00	0.00	0.00	0.00	0.00				
	RsXfin		TetX%	-0.03290	-0.04130	-0.04130	-0.0467	-0.03625	-0.04549	-0.04549	-0.0514				
	RsYfin		TetY%	0.00639	0.00801	0.00801	0.0090	-0.01158	-0.01451	-0.01451	-0.0164				
23 23	RuXin	0.0000	Mx	-0.88	-1.16	-1.16	-1.34	-1.08	-1.39	-1.39	-1.58				
3.4 0.0	RuYin	0.0000	My	-0.31	-0.42	-0.42	-0.49	-0.40	-0.52	-0.52	-0.59				
23	RuXfin	0.0000	N	9.54	9.60	9.60	9.64	-10.19	-10.25	-10.25	-10.30				
Colla	RuYfin	0.0000	Tx	-0.24	-0.32	-0.32	-0.37	0.24	0.32	0.32	0.37				
ss:	RsXin	0.0000	Ty	0.68	0.88	0.88	1.01	-0.68	-0.88	-0.88	-1.01				
NODO	RsYin	0.0000	Mz	0.00	0.00	0.00	0.00	0.00	0.00	0.00	0.00				
INIZI	RsXfin	0.0000	TetX%	-0.02928	-0.03622	-0.03622	-0.0407	-0.03544	-0.04439	-0.04439	-0.0501				
ALE	RsYfin	0.0000	TetY%	-0.00986	-0.01245	-0.01245	-0.0141	-0.01397	-0.01752	-0.01752	-0.0198				

SCUOLA ORISTANO S.FATTO

RISULTATI PUSHOVER ASTE - PUSH N.ro 19 - Prop.Modolo:Fy+0.3*Fx-Ecc5%

Iniz/Fin Quota Asta3D	Filo	Tipo di Rotaz.	Capacita di Rotaz. (%)	Tipo di Ris- posta	RISPOSTE ESTREMO INIZIALE						RISPOSTE ESTREMO FINALE					
					S.L. DANNO		S.L. VITA		S.L. COLLASSO		S.L. DANNO		S.L. VITA		S.L. COLLASSO	
					Domanda t;m	Capacit t;m	Domanda t;m	Capacit t;m	Domanda t;m	Capacita t;m	Domanda t;m	Capacit t;m	Domanda t;m	Capacit t;m	Domanda t;m	Capacita t;m
24	24	RuXin		Mx	-1.32	-1.59	-1.59	-1.76	-1.34	-1.63	-1.63	-1.82	-1.82			
3.4	0.0	RuYin		My	-0.61	-0.73	-0.73	-0.82	-0.57	-0.70	-0.70	-0.79	-0.79			
24		RuXfin		N	3.99	3.93	3.93	3.89	-4.64	-4.58	-4.58	-4.54	-4.54			
		RuYfin		Tx	-0.41	-0.50	-0.50	-0.55	0.41	0.50	0.50	0.55	0.55			
		RsXin		Ty	0.92	1.11	1.11	1.23	-0.92	-1.11	-1.11	-1.23	-1.23			
		RsYin		Mz	0.00	0.00	0.00	0.00	0.00	0.00	0.00	0.00	0.00			
		RsXfin		TetX%	-0.2456	-0.3082	-0.3082	-0.348	-0.3426	-0.4299	-0.4299	-0.486	-0.486			
		RsYfin		TetY%	-0.1302	-0.1631	-0.1631	-0.184	-0.1443	-0.1809	-0.1809	-0.204	-0.204			
25	25	RuXin		Mx	-0.26	-0.50	-0.50	-0.66	-0.71	-0.99	-0.99	-1.17	-1.17			
3.4	0.0	RuYin		My	-0.48	-0.60	-0.60	-0.68	-0.50	-0.63	-0.63	-0.71	-0.71			
25		RuXfin		N	3.22	3.37	3.37	3.46	-3.88	-4.02	-4.02	-4.11	-4.11			
		RuYfin		Tx	-0.34	-0.42	-0.42	-0.48	0.34	0.42	0.42	0.48	0.48			
		RsXin		Ty	0.33	0.52	0.52	0.63	-0.33	-0.52	-0.52	-0.63	-0.63			
		RsYin		Mz	0.00	0.00	0.00	0.00	0.00	0.00	0.00	0.00	0.00			
		RsXfin		TetX%	-0.2183	-0.2739	-0.2739	-0.309	-0.3377	-0.4237	-0.4237	-0.479	-0.479			
		RsYfin		TetY%	-0.1198	-0.1502	-0.1502	-0.170	-0.1428	-0.1790	-0.1790	-0.202	-0.202			
26	26	RuXin		Mx	-1.43	-1.68	-1.68	-1.84	-1.41	-1.70	-1.70	-1.88	-1.88			
3.4	0.0	RuYin		My	-0.34	-0.48	-0.48	-0.56	-0.42	-0.56	-0.56	-0.64	-0.64			
26		RuXfin		N	4.11	4.25	4.25	4.34	-4.76	-4.90	-4.90	-4.99	-4.99			
		RuYfin		Tx	-0.26	-0.36	-0.36	-0.42	0.26	0.36	0.36	0.42	0.42			
		RsXin		Ty	0.98	1.17	1.17	1.29	-0.98	-1.17	-1.17	-1.29	-1.29			
		RsYin		Mz	0.00	0.00	0.00	0.00	0.00	0.00	0.00	0.00	0.00			
		RsXfin		TetX%	-0.2249	-0.2819	-0.2819	-0.318	-0.3472	-0.4356	-0.4356	-0.492	-0.492			
		RsYfin		TetY%	-0.1379	-0.1731	-0.1731	-0.196	-0.1490	-0.1869	-0.1869	-0.211	-0.211			
27	27	RuXin		Mx	-0.99	-1.24	-1.24	-1.40	-1.14	-1.43	-1.43	-1.62	-1.62			
3.4	0.0	RuYin		My	-0.44	-0.53	-0.53	-0.59	-0.47	-0.59	-0.59	-0.66	-0.66			
27		RuXfin		N	13.55	13.52	13.52	13.49	-14.20	-14.17	-14.17	-14.15	-14.15			
		RuYfin		Tx	-0.31	-0.39	-0.39	-0.43	0.31	0.39	0.39	0.43	0.43			
		RsXin		Ty	0.74	0.92	0.92	1.04	-0.74	-0.92	-0.92	-1.04	-1.04			
		RsYin		Mz	0.00	0.00	0.00	0.00	0.00	0.00	0.00	0.00	0.00			
		RsXfin		TetX%	-0.2826	-0.3405	-0.3405	-0.377	-0.3529	-0.4407	-0.4407	-0.497	-0.497			
		RsYfin		TetY%	-0.0821	-0.1032	-0.1032	-0.117	-0.1408	-0.1766	-0.1766	-0.199	-0.199			
28	28	RuXin		Mx	0.88	0.65	0.65	0.50	-0.04	-0.32	-0.32	-0.50	-0.50			
3.4	0.0	RuYin		My	-0.72	-0.83	-0.83	-0.89	-0.64	-0.76	-0.76	-0.84	-0.84			
28		RuXfin		N	6.82	6.68	6.68	6.58	-7.47	-7.33	-7.33	-7.23	-7.23			
		RuYfin		Tx	-0.47	-0.55	-0.55	-0.60	0.47	0.55	0.55	0.60	0.60			
		RsXin		Ty	-0.29	-0.11	-0.11	0.00	0.29	0.11	0.11	0.00	0.00			
		RsYin		Mz	0.00	0.00	0.00	0.00	0.00	0.00	0.00	0.00	0.00			
		RsXfin		TetX%	-0.2040	-0.2525	-0.2525	-0.283	-0.3471	-0.4351	-0.4351	-0.491	-0.491			
		RsYfin		TetY%	-0.0930	-0.1165	-0.1165	-0.131	-0.1424	-0.1785	-0.1785	-0.202	-0.202			
29	29	RuXin		Mx	-1.33	-1.66	-1.66	-1.86	-1.34	-1.67	-1.67	-1.88	-1.88			
3.4	0.0	RuYin		My	-0.01	0.00	0.00	0.00	-0.22	-0.27	-0.27	-0.31	-0.31			
29		RuXfin		N	9.25	9.24	9.24	9.24	-9.90	-9.90	-9.90	-9.89	-9.89			
		RuYfin		Tx	-0.08	-0.10	-0.10	-0.11	0.08	0.10	0.10	0.11	0.11			
		RsXin		Ty	0.92	1.15	1.15	1.29	-0.92	-1.15	-1.15	-1.29	-1.29			
		RsYin		Mz	0.00	0.00	0.00	0.00	0.00	0.00	0.00	0.00	0.00			
		RsXfin		TetX%	-0.3333	-0.4182	-0.4182	-0.473	-0.3546	-0.4449	-0.4449	-0.503	-0.503			
		RsYfin		TetY%	0.00628	0.00787	0.00787	0.0089	-0.1195	-0.1498	-0.1498	-0.169	-0.169			
30	30	RuXin		Mx	-1.79	-2.12	-2.12	-2.33	-1.62	-1.95	-1.95	-2.17	-2.17			
3.4	0.0	RuYin		My	0.26	0.17	0.17	0.10	-0.06	-0.18	-0.18	-0.25	-0.25			
30		RuXfin		N	9.74	9.63	9.63	9.56	-10.39	-10.28	-10.28	-10.21	-10.21			
		RuYfin		Tx	0.07	0.00	0.00	-0.05	-0.07	0.00	0.00	0.05	0.05			
		RsXin		Ty	1.17	1.40	1.40	1.55	-1.17	-1.40	-1.40	-1.55	-1.55			
		RsYin		Mz	0.00	0.00	0.00	0.00	0.00	0.00	0.00	0.00	0.00			
		RsXfin		TetX%	-0.3323	-0.4200	-0.4200	-0.476	-0.3602	-0.4524	-0.4524	-0.511	-0.511			
		RsYfin		TetY%	-0.0829	-0.1040	-0.1040	-0.118	-0.1443	-0.1810	-0.1810	-0.204	-0.204			
31	31	RuXin		Mx	-1.60	-1.84	-1.84	-2.00	-1.50	-1.78	-1.78	-1.96	-1.96			
3.4	0.0	RuYin		My	-1.02	-1.12	-1.12	-1.18	-0.82	-0.94	-0.94	-1.01	-1.01			
31		RuXfin		N	4.96	5.14	5.14	5.26	-5.61	-5.80	-5.80	-5.91	-5.91			
		RuYfin		Tx	-0.64	-0.71	-0.71	-0.76	0.64	0.71	0.71	0.76	0.76			
		RsXin		Ty	1.07	1.25	1.25	1.37	-1.07	-1.25	-1.25	-1.37	-1.37			
		RsYin		Mz	0.00	0.00	0.00	0.00	0.00	0.00	0.00	0.00	0.00			
		RsXfin		TetX%	-0.2188	-0.2746	-0.2746	-0.310	-0.3377	-0.4238	-0.4238	-0.479	-0.479			
		RsYfin		TetY%	-0.0805	-0.1009	-0.1009	-0.114	-0.1440	-0.1805	-0.1805	-0.204	-0.204			
32	32	RuXin		Mx	-0.98	-1.26	-1.26	-1.43	-1.11	-1.41	-1.41	-1.60	-1.60			
3.4	0.0	RuYin		My	-0.50	-0.60	-0.60	-0.66	-0.50	-0.62	-0.62	-0.69	-0.69			
32		RuXfin		N	0.00	-0.38	-0.38	-0.62	-0.68	-0.30	-0.30	-0.06	-0.06			
		RuYfin		Tx	-0.33	-0.41	-0.41	-0.45	0.33	0.41	0.41	0.45	0.45			
		RsXin		Ty	0.70	0.89	0.89	1.01	-0.70	-0.89	-0.89	-1.01	-1.01			
		RsYin		Mz	0.00	0.00	0.00	0.00	0.00	0.00	0.00	0.00	0.00			
		RsXfin		TetX%	-0.2717	-0.3410	-0.3410	-0.385	-0.3461	-0.4343	-0.4343	-0.491	-0.491			
		RsYfin		TetY%	-0.0926	-0.1158	-0.1158	-0.131	-0.1441	-0.1806	-0.1806	-0.204	-0.204			

SCUOLA ORISTANO S.FATTO

RISULTATI PUSHOVER ASTE - PUSH N.ro 19 - Prop.Modolo:Fy+0.3*Fx-Ecc5%

Iniz/Fin Quota Asta3D	Filo	Tipo di Rotaz.	Capacita di Rotaz. (%)	Tipo di Ris- posta	RISPOSTE ESTREMO INIZIALE						RISPOSTE ESTREMO FINALE						
					S.L. DANNO		S.L. VITA		S.L. COLLASSO		S.L. DANNO		S.L. VITA		S.L. COLLASSO		
					Domanda t;m	Capacit t;m	Domanda t;m	Capacit t;m	Domanda t;m	Capacita t;m	Domanda t;m	Capacit t;m	Domanda t;m	Capacit t;m	Domanda t;m	Capacita t;m	
33	33	RuXin		Mx	-2.17	-2.48		-2.48		-2.68		-1.84	-2.17		-2.17		-2.38
3.4	0.0	RuYin		My	-0.96	-1.06		-1.06		-1.13		-0.79	-0.91		-0.91		-0.99
33		RuXfin		N	12.28	11.81		11.81		11.52		-12.93	-12.47		-12.47		-12.17
		RuYfin		Tx	-0.60	-0.68		-0.68		-0.73		0.60	0.68		0.68		0.73
		RsXin		Ty	1.38	1.60		1.60		1.74		-1.38	-1.60		-1.60		-1.74
		RsYin		Mz	0.00	0.00		0.00		0.00		0.00	0.00		0.00		0.00
		RsXfin		TetX%	-0.03261	-0.04051		-0.04051		-0.0456		-0.03651	-0.04576		-0.04576		-0.0517
		RsYfin		TetY%	-0.00898	-0.01130		-0.01130		-0.0128		-0.01464	-0.01836		-0.01836		-0.0207
34	34	RuXin		Mx	-1.13	-1.41		-1.41		-1.59		-1.23	-1.54		-1.54		-1.73
3.4	0.0	RuYin		My	-0.56	-0.70		-0.70		-0.79		-0.55	-0.69		-0.69		-0.79
34		RuXfin		N	4.33	4.78		4.78		5.06		-4.99	-5.43		-5.43		-5.71
		RuYfin		Tx	-0.38	-0.48		-0.48		-0.55		0.38	0.48		0.48		0.55
		RsXin		Ty	0.82	1.02		1.02		1.15		-0.82	-1.02		-1.02		-1.15
		RsYin		Mz	0.00	0.00		0.00		0.00		0.00	0.00		0.00		0.00
		RsXfin		TetX%	-0.02614	-0.03280		-0.03280		-0.0371		-0.03525	-0.04424		-0.04424		-0.0500
		RsYfin		TetY%	-0.01511	-0.01896		-0.01896		-0.0214		-0.01568	-0.01966		-0.01966		-0.0222
35	35	RuXin		Mx	-1.22	-1.52		-1.52		-1.71		-1.28	-1.60		-1.60		-1.81
3.4	0.0	RuYin		My	-0.34	-0.44		-0.44		-0.51		-0.42	-0.54		-0.54		-0.62
35		RuXfin		N	0.62	1.02		1.02		1.27		-1.28	-1.67		-1.67		-1.92
		RuYfin		Tx	-0.26	-0.34		-0.34		-0.39		0.26	0.34		0.34		0.39
		RsXin		Ty	0.86	1.08		1.08		1.21		-0.86	-1.08		-1.08		-1.21
		RsYin		Mz	0.00	0.00		0.00		0.00		0.00	0.00		0.00		0.00
		RsXfin		TetX%	-0.02922	-0.03674		-0.03674		-0.0416		-0.03601	-0.04520		-0.04520		-0.0511
		RsYfin		TetY%	-0.00983	-0.01231		-0.01231		-0.0139		-0.01490	-0.01868		-0.01868		-0.0211
36	36	RuXin		Mx	-1.17	-1.44		-1.44		-1.61		-1.25	-1.55		-1.55		-1.74
3.4	0.0	RuYin		My	-0.47	-0.59		-0.59		-0.66		-0.50	-0.63		-0.63		-0.71
36		RuXfin		N	2.69	2.98		2.98		3.17		-3.34	-3.63		-3.63		-3.82
		RuYfin		Tx	-0.34	-0.42		-0.42		-0.47		0.34	0.42		0.42		0.47
		RsXin		Ty	0.83	1.03		1.03		1.16		-0.83	-1.03		-1.03		-1.16
		RsYin		Mz	0.00	0.00		0.00		0.00		0.00	0.00		0.00		0.00
		RsXfin		TetX%	-0.02555	-0.03197		-0.03197		-0.0361		-0.03489	-0.04377		-0.04377		-0.0495
		RsYfin		TetY%	-0.01083	-0.01358		-0.01358		-0.0153		-0.01505	-0.01887		-0.01887		-0.0213
4	3	RuXin		Mx	-0.70	-0.81		-0.81		-0.89		2.15	2.07		2.07		2.02
3.4	3.4	RuYin		My	0.00	0.00		0.00		0.00		0.00	0.00		0.00		0.00
37		RuXfin		N	0.00	0.00		0.00		0.00		0.00	0.00		0.00		0.00
		RuYfin		Tx	0.00	0.00		0.00		0.00		0.00	0.00		0.00		0.00
		RsXin		Ty	2.92	2.99		2.99		3.03		3.89	3.82		3.82		3.78
		RsYin		Mz	-0.03	-0.04		-0.04		-0.05		0.03	0.04		0.04		0.05
		RsXfin		TetX%	-0.00357	-0.00447		-0.00447		-0.0050		-0.00142	-0.00178		-0.00178		-0.0020
		RsYfin		TetY%	0.00000	0.00000		0.00000		0.0000		0.00000	0.00000		0.00000		0.0000
2	1	RuXin		Mx	-4.06	-4.14		-4.14		-4.19		0.27	0.16		0.16		0.09
3.4	3.4	RuYin		My	0.00	0.00		0.00		0.00		0.00	0.00		0.00		0.00
38		RuXfin		N	0.00	0.00		0.00		0.00		0.00	0.00		0.00		0.00
		RuYfin		Tx	0.00	0.00		0.00		0.00		0.00	0.00		0.00		0.00
		RsXin		Ty	5.49	5.53		5.53		5.56		3.59	3.55		3.55		3.52
		RsYin		Mz	0.03	0.03		0.03		0.04		-0.03	-0.03		-0.03		-0.04
		RsXfin		TetX%	-0.00160	-0.00201		-0.00201		-0.0023		-0.00435	-0.00545		-0.00545		-0.0062
		RsYfin		TetY%	0.00000	0.00000		0.00000		0.0000		0.00000	0.00000		0.00000		0.0000
3	2	RuXin		Mx	-2.80	-2.85		-2.85		-2.87		3.36	3.31		3.31		3.28
3.4	3.4	RuYin		My	0.00	0.00		0.00		0.00		0.00	0.00		0.00		0.00
39		RuXfin		N	0.00	0.00		0.00		0.00		0.00	0.00		0.00		0.00
		RuYfin		Tx	0.00	0.00		0.00		0.00		0.00	0.00		0.00		0.00
		RsXin		Ty	4.40	4.42		4.42		4.44		4.68	4.66		4.66		4.64
		RsYin		Mz	0.00	0.00		0.00		0.00		0.00	0.00		0.00		0.00
		RsXfin		TetX%	-0.00133	-0.00166		-0.00166		-0.0019		-0.00181	-0.00226		-0.00226		-0.0026
		RsYfin		TetY%	0.00000	0.00000		0.00000		0.0000		0.00000	0.00000		0.00000		0.0000
4	5	RuXin		Mx	1.24	1.56		1.56		1.76		1.40	1.60		1.60		1.73
3.4	3.4	RuYin		My	0.00	0.00		0.00		0.00		0.00	0.00		0.00		0.00
40		RuXfin		N	0.00	0.00		0.00		0.00		0.00	0.00		0.00		0.00
		RuYfin		Tx	0.00	0.00		0.00		0.00		0.00	0.00		0.00		0.00
		RsXin		Ty	-0.06	-0.20		-0.20		-0.30		1.41	1.55		1.55		1.65
		RsYin		Mz	-0.03	-0.03		-0.03		-0.03		0.03	0.03		0.03		0.03
		RsXfin		TetX%	0.01252	0.01572		0.01572		0.0178		0.00262	0.00329		0.00329		0.0037
		RsYfin		TetY%	0.00000	0.00000		0.00000		0.0000		0.00000	0.00000		0.00000		0.0000
7	11	RuXin		Mx	-0.61	-0.71		-0.71		-0.78		0.70	0.70		0.70		0.70
3.4	3.4	RuYin		My	0.00	0.00		0.00		0.00		0.00	0.00		0.00		0.00
41		RuXfin		N	0.00	0.00		0.00		0.00		0.00	0.00		0.00		0.00
		RuYfin		Tx	0.00	0.00		0.00		0.00		0.00	0.00		0.00		0.00
		RsXin		Ty	0.67	0.81		0.81		0.90		0.92	0.78		0.78		0.69
		RsYin		Mz	0.00	0.00		0.00		0.00		0.00	0.00		0.00		0.00
		RsXfin		TetX%	-0.00153	-0.00192		-0.00192		-0.0022		0.00018	0.00023		0.00023		0.0003
		RsYfin		TetY%	0.00000	0.00000		0.00000		0.0000		0.00000	0.00000		0.00000		0.0000

SCUOLA ORISTANO S.FATTO

RISULTATI PUSHOVER ASTE - PUSH N.ro 19 - Prop.Modolo:Fy+0.3*Fx-Ecc5%

Iniz/Fin Quota Asta3D	Tipo di Rotaz.	Capacita di Rotaz. (%)	Tipo di Ris- posta	RISPOSTE ESTREMO INIZIALE						RISPOSTE ESTREMO FINALE					
				S.L. DANNO		S.L. VITA		S.L. COLLASSO		S.L. DANNO		S.L. VITA		S.L. COLLASSO	
				Domanda t;m	Capacit t;m	Domanda t;m	Capacit t;m	Domanda t;m	Capacita t;m	Domanda t;m	Capacit t;m	Domanda t;m	Capacit t;m	Domanda t;m	Capacita t;m
9 3.4 42	RuXin		Mx	-1.00	-1.09	-1.09	-1.15	-0.55	-0.69	-0.69	-0.77				
	RuYin		My	0.00	0.00	0.00	0.00	0.00	0.00	0.00	0.00				
	RuXfin		N	0.00	0.00	0.00	0.00	0.00	0.00	0.00	0.00				
	RuYfin		Tx	0.00	0.00	0.00	0.00	0.00	0.00	0.00	0.00				
	RsXin		Ty	2.91	3.03	3.03	3.11	1.18	1.05	1.05	0.97				
	RsYin		Mz	0.00	-0.01	-0.01	-0.01	0.00	0.01	0.01	0.01				
	RsXfin		TetX%	-0.00109	-0.00136	-0.00136	-0.0015	-0.00271	-0.00340	-0.00340	-0.0038				
	RsYfin		TetY%	0.00000	0.00000	0.00000	0.0000	0.00000	0.00000	0.00000	0.0000				
10 3.4 43	RuXin		Mx	-1.57	-1.65	-1.65	-1.71	0.48	0.43	0.43	0.40				
	RuYin		My	0.00	0.00	0.00	0.00	0.00	0.00	0.00	0.00				
	RuXfin		N	0.00	0.00	0.00	0.00	0.00	0.00	0.00	0.00				
	RuYfin		Tx	0.00	0.00	0.00	0.00	0.00	0.00	0.00	0.00				
	RsXin		Ty	2.71	2.78	2.78	2.83	1.57	1.49	1.49	1.45				
	RsYin		Mz	0.01	0.01	0.01	0.01	-0.01	-0.01	-0.01	-0.01				
	RsXfin		TetX%	-0.00198	-0.00248	-0.00248	-0.0028	-0.00037	-0.00046	-0.00046	-0.0005				
	RsYfin		TetY%	0.00000	0.00000	0.00000	0.0000	0.00000	0.00000	0.00000	0.0000				
11 3.4 44	RuXin		Mx	-1.27	-1.39	-1.39	-1.46	1.59	1.50	1.50	1.44				
	RuYin		My	0.00	0.00	0.00	0.00	0.00	0.00	0.00	0.00				
	RuXfin		N	0.00	0.00	0.00	0.00	0.00	0.00	0.00	0.00				
	RuYfin		Tx	0.00	0.00	0.00	0.00	0.00	0.00	0.00	0.00				
	RsXin		Ty	3.18	3.25	3.25	3.30	3.40	3.33	3.33	3.28				
	RsYin		Mz	-0.04	-0.05	-0.05	-0.06	0.04	0.05	0.05	0.06				
	RsXfin		TetX%	-0.00329	-0.00413	-0.00413	-0.0047	-0.00177	-0.00221	-0.00221	-0.0025				
	RsYfin		TetY%	0.00000	0.00000	0.00000	0.0000	0.00000	0.00000	0.00000	0.0000				
12 3.4 45	RuXin		Mx	-2.18	-2.23	-2.23	-2.26	1.08	1.02	1.02	0.98				
	RuYin		My	0.00	0.00	0.00	0.00	0.00	0.00	0.00	0.00				
	RuXfin		N	0.00	0.00	0.00	0.00	0.00	0.00	0.00	0.00				
	RuYfin		Tx	0.00	0.00	0.00	0.00	0.00	0.00	0.00	0.00				
	RsXin		Ty	3.88	3.91	3.91	3.93	3.16	3.13	3.13	3.11				
	RsYin		Mz	0.03	0.04	0.04	0.05	-0.03	-0.04	-0.04	-0.05				
	RsXfin		TetX%	-0.00094	-0.00117	-0.00117	-0.0013	-0.00173	-0.00217	-0.00217	-0.0024				
	RsYfin		TetY%	0.00000	0.00000	0.00000	0.0000	0.00000	0.00000	0.00000	0.0000				
1 3.4 46	RuXin		Mx	1.25	1.58	1.58	1.79	1.42	1.63	1.63	1.76				
	RuYin		My	0.00	0.00	0.00	0.00	0.00	0.00	0.00	0.00				
	RuXfin		N	0.00	0.00	0.00	0.00	0.00	0.00	0.00	0.00				
	RuYfin		Tx	0.00	0.00	0.00	0.00	0.00	0.00	0.00	0.00				
	RsXin		Ty	-0.07	-0.22	-0.22	-0.31	1.42	1.57	1.57	1.66				
	RsYin		Mz	0.02	0.02	0.02	0.01	-0.02	-0.02	-0.02	-0.01				
	RsXfin		TetX%	0.01292	0.01621	0.01621	0.0183	0.00248	0.00311	0.00311	0.0035				
	RsYfin		TetY%	0.00000	0.00000	0.00000	0.0000	0.00000	0.00000	0.00000	0.0000				
20 3.4 47	RuXin		Mx	-1.72	-1.53	-1.53	-1.40	2.81	3.02	3.02	3.15				
	RuYin		My	0.00	0.00	0.00	0.00	0.00	0.00	0.00	0.00				
	RuXfin		N	0.00	0.00	0.00	0.00	0.00	0.00	0.00	0.00				
	RuYfin		Tx	0.00	0.00	0.00	0.00	0.00	0.00	0.00	0.00				
	RsXin		Ty	3.33	3.19	3.19	3.11	4.03	4.16	4.16	4.25				
	RsYin		Mz	0.08	0.08	0.08	0.09	-0.08	-0.08	-0.08	-0.09				
	RsXfin		TetX%	0.00811	0.01006	0.01006	0.0113	0.00784	0.01024	0.01024	0.0118				
	RsYfin		TetY%	0.00000	0.00000	0.00000	0.0000	0.00000	0.00000	0.00000	0.0000				
5 3.4 48	RuXin		Mx	0.18	0.38	0.38	0.50	1.32	1.63	1.63	1.83				
	RuYin		My	0.00	0.00	0.00	0.00	0.00	0.00	0.00	0.00				
	RuXfin		N	0.00	0.00	0.00	0.00	0.00	0.00	0.00	0.00				
	RuYfin		Tx	0.00	0.00	0.00	0.00	0.00	0.00	0.00	0.00				
	RsXin		Ty	0.26	0.12	0.12	0.03	1.09	1.23	1.23	1.32				
	RsYin		Mz	0.02	0.02	0.02	0.02	-0.02	-0.02	-0.02	-0.02				
	RsXfin		TetX%	0.00237	0.00297	0.00297	0.0034	0.01215	0.01524	0.01524	0.0172				
	RsYfin		TetY%	0.00000	0.00000	0.00000	0.0000	0.00000	0.00000	0.00000	0.0000				
6 3.4 49	RuXin		Mx	0.18	0.38	0.38	0.51	1.32	1.65	1.65	1.86				
	RuYin		My	0.00	0.00	0.00	0.00	0.00	0.00	0.00	0.00				
	RuXfin		N	0.00	0.00	0.00	0.00	0.00	0.00	0.00	0.00				
	RuYfin		Tx	0.00	0.00	0.00	0.00	0.00	0.00	0.00	0.00				
	RsXin		Ty	0.26	0.11	0.11	0.02	1.09	1.24	1.24	1.33				
	RsYin		Mz	0.01	0.01	0.01	0.01	-0.01	-0.01	-0.01	-0.01				
	RsXfin		TetX%	0.00268	0.00337	0.00337	0.0038	0.01264	0.01587	0.01587	0.0179				
	RsYfin		TetY%	0.00000	0.00000	0.00000	0.0000	0.00000	0.00000	0.00000	0.0000				
26 3.4 50	RuXin		Mx	-0.27	-0.18	-0.18	-0.13	0.48	0.60	0.60	0.68				
	RuYin		My	0.00	0.00	0.00	0.00	0.00	0.00	0.00	0.00				
	RuXfin		N	0.00	0.00	0.00	0.00	0.00	0.00	0.00	0.00				
	RuYfin		Tx	0.00	0.00	0.00	0.00	0.00	0.00	0.00	0.00				
	RsXin		Ty	0.80	0.73	0.73	0.68	0.94	1.01	1.01	1.06				
	RsYin		Mz	0.03	0.03	0.03	0.03	-0.03	-0.03	-0.03	-0.03				
	RsXfin		TetX%	0.00162	0.00204	0.00204	0.0023	0.00638	0.00801	0.00801	0.0090				
	RsYfin		TetY%	0.00000	0.00000	0.00000	0.0000	0.00000	0.00000	0.00000	0.0000				

SCUOLA ORISTANO S.FATTO

RISULTATI PUSHOVER ASTE - PUSH N.ro 19 - Prop.Modolo:Fy+0.3*Fx-Ecc5%

Iniz/Fin Quota Asta3D	Tipo di Rotaz.	Capacita di Rotaz. (%)	Tipo di Ris- posta	RISPOSTE ESTREMO INIZIALE						RISPOSTE ESTREMO FINALE					
				S.L. DANNO		S.L. VITA		S.L. COLLASSO		S.L. DANNO		S.L. VITA		S.L. COLLASSO	
				Domanda t;m	Capacit t;m	Domanda t;m	Capacit t;m	Domanda t;m	Capacita t;m	Domanda t;m	Capacit t;m	Domanda t;m	Capacit t;m	Domanda t;m	Capacita t;m
9 13 3.4 3.4 51	RuXin		Mx	1.44	1.79	1.79	2.01	2.00	2.24	2.24	2.39				
	RuYin		My	0.00	0.00	0.00	0.00	0.00	0.00	0.00	0.00				
	RuXfin		N	0.00	0.00	0.00	0.00	0.00	0.00	0.00	0.00				
	RuYfin		Tx	0.00	0.00	0.00	0.00	0.00	0.00	0.00	0.00				
	RsXin		Ty	-0.83	-1.13	-1.13	-1.32	2.60	2.90	2.90	3.09				
	RsYin		Mz	-0.03	-0.04	-0.04	-0.04	0.03	0.04	0.04	0.04				
	RsXfin		TetX%	0.00774	0.00971	0.00971	0.0110	0.00286	0.00359	0.00359	0.0041				
	RsYfin		TetY%	0.00000	0.00000	0.00000	0.0000	0.00000	0.00000	0.00000	0.0000				
24 23 3.4 3.4 52	RuXin		Mx	-1.05	-1.11	-1.11	-1.15	0.40	0.32	0.32	0.27				
	RuYin		My	0.00	0.00	0.00	0.00	0.00	0.00	0.00	0.00				
	RuXfin		N	0.00	0.00	0.00	0.00	0.00	0.00	0.00	0.00				
	RuYfin		Tx	0.00	0.00	0.00	0.00	0.00	0.00	0.00	0.00				
	RsXin		Ty	1.12	1.14	1.14	1.16	0.87	0.84	0.84	0.83				
	RsYin		Mz	-0.01	-0.01	-0.01	-0.01	0.01	0.01	0.01	0.01				
	RsXfin		TetX%	-0.00163	-0.00206	-0.00206	-0.0023	-0.00433	-0.00536	-0.00536	-0.0060				
	RsYfin		TetY%	0.00000	0.00000	0.00000	0.0000	0.00000	0.00000	0.00000	0.0000				
25 24 3.4 3.4 53	RuXin		Mx	-0.60	-0.73	-0.73	-0.81	0.41	0.34	0.34	0.29				
	RuYin		My	0.00	0.00	0.00	0.00	0.00	0.00	0.00	0.00				
	RuXfin		N	0.00	0.00	0.00	0.00	0.00	0.00	0.00	0.00				
	RuYfin		Tx	0.00	0.00	0.00	0.00	0.00	0.00	0.00	0.00				
	RsXin		Ty	0.41	0.69	0.69	0.87	-0.15	-0.43	-0.43	-0.61				
	RsYin		Mz	0.16	0.17	0.17	0.17	-0.16	-0.17	-0.17	-0.17				
	RsXfin		TetX%	-0.00173	-0.00217	-0.00217	-0.0024	-0.00085	-0.00107	-0.00107	-0.0012				
	RsYfin		TetY%	0.00000	0.00000	0.00000	0.0000	0.00000	0.00000	0.00000	0.0000				
26 28 3.4 3.4 54	RuXin		Mx	-0.77	-0.85	-0.85	-0.90	0.52	0.39	0.39	0.30				
	RuYin		My	0.00	0.00	0.00	0.00	0.00	0.00	0.00	0.00				
	RuXfin		N	0.00	0.00	0.00	0.00	0.00	0.00	0.00	0.00				
	RuYfin		Tx	0.00	0.00	0.00	0.00	0.00	0.00	0.00	0.00				
	RsXin		Ty	0.68	0.75	0.75	0.79	0.52	0.45	0.45	0.41				
	RsYin		Mz	-0.08	-0.08	-0.08	-0.08	0.08	0.08	0.08	0.08				
	RsXfin		TetX%	-0.00096	-0.00119	-0.00119	-0.0013	-0.00479	-0.00602	-0.00602	-0.0068				
	RsYfin		TetY%	0.00000	0.00000	0.00000	0.0000	0.00000	0.00000	0.00000	0.0000				
10 14 3.4 3.4 55	RuXin		Mx	1.36	1.67	1.67	1.88	3.49	3.70	3.70	3.83				
	RuYin		My	0.00	0.00	0.00	0.00	0.00	0.00	0.00	0.00				
	RuXfin		N	0.00	0.00	0.00	0.00	0.00	0.00	0.00	0.00				
	RuYfin		Tx	0.00	0.00	0.00	0.00	0.00	0.00	0.00	0.00				
	RsXin		Ty	0.06	-0.20	-0.20	-0.36	4.91	5.17	5.17	5.34				
	RsYin		Mz	-0.03	-0.04	-0.04	-0.05	0.03	0.04	0.04	0.05				
	RsXfin		TetX%	0.01180	0.01481	0.01481	0.0167	0.00277	0.00348	0.00348	0.0039				
	RsYfin		TetY%	0.00000	0.00000	0.00000	0.0000	0.00000	0.00000	0.00000	0.0000				
11 15 3.4 3.4 56	RuXin		Mx	1.45	1.79	1.79	2.01	3.11	3.34	3.34	3.49				
	RuYin		My	0.00	0.00	0.00	0.00	0.00	0.00	0.00	0.00				
	RuXfin		N	0.00	0.00	0.00	0.00	0.00	0.00	0.00	0.00				
	RuYfin		Tx	0.00	0.00	0.00	0.00	0.00	0.00	0.00	0.00				
	RsXin		Ty	-0.30	-0.59	-0.59	-0.78	4.25	4.54	4.54	4.72				
	RsYin		Mz	-0.04	-0.04	-0.04	-0.05	0.04	0.04	0.04	0.05				
	RsXfin		TetX%	0.00780	0.00979	0.00979	0.0111	0.00257	0.00322	0.00322	0.0036				
	RsYfin		TetY%	0.00000	0.00000	0.00000	0.0000	0.00000	0.00000	0.00000	0.0000				
31 30 3.4 3.4 57	RuXin		Mx	-1.17	-1.30	-1.30	-1.38	0.20	0.07	0.07	-0.01				
	RuYin		My	0.00	0.00	0.00	0.00	0.00	0.00	0.00	0.00				
	RuXfin		N	0.00	0.00	0.00	0.00	0.00	0.00	0.00	0.00				
	RuYfin		Tx	0.00	0.00	0.00	0.00	0.00	0.00	0.00	0.00				
	RsXin		Ty	1.34	1.38	1.38	1.40	1.03	0.99	0.99	0.96				
	RsYin		Mz	0.00	0.00	0.00	0.01	0.00	0.00	0.00	-0.01				
	RsXfin		TetX%	-0.00640	-0.00803	-0.00803	-0.0091	-0.00619	-0.00776	-0.00776	-0.0088				
	RsYfin		TetY%	0.00000	0.00000	0.00000	0.0000	0.00000	0.00000	0.00000	0.0000				
32 33 3.4 3.4 58	RuXin		Mx	-0.50	-0.62	-0.62	-0.69	0.96	0.85	0.85	0.77				
	RuYin		My	0.00	0.00	0.00	0.00	0.00	0.00	0.00	0.00				
	RuXfin		N	0.00	0.00	0.00	0.00	0.00	0.00	0.00	0.00				
	RuYfin		Tx	0.00	0.00	0.00	0.00	0.00	0.00	0.00	0.00				
	RsXin		Ty	0.88	0.95	0.95	1.00	1.17	1.10	1.10	1.05				
	RsYin		Mz	0.03	0.03	0.03	0.03	-0.03	-0.03	-0.03	-0.03				
	RsXfin		TetX%	-0.00563	-0.00706	-0.00706	-0.0080	-0.00614	-0.00765	-0.00765	-0.0086				
	RsYfin		TetY%	0.00000	0.00000	0.00000	0.0000	0.00000	0.00000	0.00000	0.0000				
34 35 3.4 3.4 59	RuXin		Mx	-0.71	-0.79	-0.79	-0.85	0.17	0.02	0.02	-0.07				
	RuYin		My	0.00	0.00	0.00	0.00	0.00	0.00	0.00	0.00				
	RuXfin		N	0.00	0.00	0.00	0.00	0.00	0.00	0.00	0.00				
	RuYfin		Tx	0.00	0.00	0.00	0.00	0.00	0.00	0.00	0.00				
	RsXin		Ty	1.35	1.42	1.42	1.46	1.01	0.94	0.94	0.89				
	RsYin		Mz	0.00	0.00	0.00	0.00	0.00	0.00	0.00	0.00				
	RsXfin		TetX%	-0.00072	-0.00090	-0.00090	-0.0010	-0.00522	-0.00657	-0.00657	-0.0074				
	RsYfin		TetY%	0.00000	0.00000	0.00000	0.0000	0.00000	0.00000	0.00000	0.0000				

SCUOLA ORISTANO S.FATTO

RISULTATI PUSHOVER ASTE - PUSH N.ro 19 - Prop.Modolo:Fy+0.3*Fx-Ecc5%

Iniz/Fin Quota Asta3D	Tipo di Rotaz.	Capacita di Rotaz. (%)	Tipo di Ris- posta	RISPOSTE ESTREMO INIZIALE						RISPOSTE ESTREMO FINALE					
				S.L. DANNO		S.L. VITA		S.L. COLLASSO		S.L. DANNO		S.L. VITA		S.L. COLLASSO	
				Domanda t;m	Capacit t;m	Domanda t;m	Capacit t;m	Domanda t;m	Capacita t;m	Domanda t;m	Capacit t;m	Domanda t;m	Capacit t;m	Domanda t;m	Capacita t;m
36 34	RuXin		Mx	-0.57	-0.72	-0.72	-0.81	0.11	0.02		0.02		-0.04		
3.4 3.4	RuYin		My	0.00	0.00	0.00	0.00	0.00	0.00		0.00		0.00		
60	RuXfin		N	0.00	0.00	0.00	0.00	0.00	0.00		0.00		0.00		
	RuYfin		Tx	0.00	0.00	0.00	0.00	0.00	0.00		0.00		0.00		
	RsXin		Ty	0.70	0.78	0.78	0.84	0.38	0.30		0.30		0.25		
	RsYin		Mz	0.00	0.00	0.00	0.00	0.00	0.00		0.00		0.00		
	RsXfin		TetX%	-0.00468	-0.00587	-0.00587	-0.0066	-0.00103	-0.00129		-0.00129		-0.0015		
	RsYfin		TetY%	0.00000	0.00000	0.00000	0.0000	0.00000	0.00000		0.00000		0.0000		
13 16	RuXin		Mx	-0.58	-0.44	-0.44	-0.35	2.28	2.46		2.46		2.57		
3.4 3.4	RuYin		My	0.00	0.00	0.00	0.00	0.00	0.00		0.00		0.00		
61	RuXfin		N	0.00	0.00	0.00	0.00	0.00	0.00		0.00		0.00		
	RuYfin		Tx	0.00	0.00	0.00	0.00	0.00	0.00		0.00		0.00		
	RsXin		Ty	1.56	1.49	1.49	1.44	2.33	2.40		2.40		2.45		
	RsYin		Mz	0.00	0.00	0.00	0.00	0.00	0.00		0.00		0.00		
	RsXfin		TetX%	0.00368	0.00462	0.00462	0.0052	0.00749	0.00940		0.00940		0.0106		
	RsYfin		TetY%	0.00000	0.00000	0.00000	0.0000	0.00000	0.00000		0.00000		0.0000		
14 17	RuXin		Mx	-2.75	-2.65	-2.65	-2.59	4.99	5.13		5.13		5.21		
3.4 3.4	RuYin		My	0.00	0.00	0.00	0.00	0.00	0.00		0.00		0.00		
62	RuXfin		N	0.00	0.00	0.00	0.00	0.00	0.00		0.00		0.00		
	RuYfin		Tx	0.00	0.00	0.00	0.00	0.00	0.00		0.00		0.00		
	RsXin		Ty	4.96	4.91	4.91	4.87	5.98	6.03		6.03		6.06		
	RsYin		Mz	0.00	0.00	0.00	0.00	0.00	0.00		0.00		0.00		
	RsXfin		TetX%	0.00336	0.00421	0.00421	0.0048	0.01002	0.01259		0.01259		0.0142		
	RsYfin		TetY%	0.00000	0.00000	0.00000	0.0000	0.00000	0.00000		0.00000		0.0000		
15 18	RuXin		Mx	-1.88	-1.74	-1.74	-1.65	4.22	4.40		4.40		4.52		
3.4 3.4	RuYin		My	0.00	0.00	0.00	0.00	0.00	0.00		0.00		0.00		
63	RuXfin	2.1966	N	0.00	0.00	0.00	0.00	0.00	0.00		0.00		0.00		
Colla	RuYfin		Tx	0.00	0.00	0.00	0.00	0.00	0.00		0.00		0.00		
ssso:	RsXin		Ty	3.81	3.74	3.74	3.69	4.87	4.95		4.95		4.99		
FLESS	RsYin		Mz	0.00	0.00	0.00	0.00	0.00	0.00		0.00		0.00		
IONE	RsXfin	0.4229	TetX%	0.00361	0.00453	0.00453	0.0051	0.00765	0.00960		0.00960		0.0108		
	RsYfin		TetY%	0.00000	0.00000	0.00000	0.0000	0.00000	0.00000		0.00000		0.0000		
16 19	RuXin		Mx	-0.81	-0.61	-0.61	-0.49	1.79	1.97		1.97		2.08		
3.4 3.4	RuYin		My	0.00	0.00	0.00	0.00	0.00	0.00		0.00		0.00		
64	RuXfin		N	0.00	0.00	0.00	0.00	0.00	0.00		0.00		0.00		
	RuYfin		Tx	0.00	0.00	0.00	0.00	0.00	0.00		0.00		0.00		
	RsXin		Ty	1.72	1.64	1.64	1.58	2.17	2.25		2.25		2.31		
	RsYin		Mz	0.00	0.00	0.00	0.00	0.00	0.00		0.00		0.00		
	RsXfin		TetX%	0.00735	0.00922	0.00922	0.0104	0.00572	0.00718		0.00718		0.0081		
	RsYfin		TetY%	0.00000	0.00000	0.00000	0.0000	0.00000	0.00000		0.00000		0.0000		
17 20	RuXin		Mx	-3.93	-3.79	-3.79	-3.70	3.46	3.57		3.57		3.64		
3.4 3.4	RuYin		My	0.00	0.00	0.00	0.00	0.00	0.00		0.00		0.00		
65	RuXfin		N	0.00	0.00	0.00	0.00	0.00	0.00		0.00		0.00		
	RuYfin		Tx	0.00	0.00	0.00	0.00	0.00	0.00		0.00		0.00		
	RsXin		Ty	5.58	5.52	5.52	5.48	5.36	5.42		5.42		5.46		
	RsYin		Mz	-0.03	-0.02	-0.02	-0.02	0.03	0.02		0.02		0.02		
	RsXfin		TetX%	0.00991	0.01246	0.01246	0.0141	0.00515	0.00638		0.00638		0.0072		
	RsYfin		TetY%	0.00000	0.00000	0.00000	0.0000	0.00000	0.00000		0.00000		0.0000		
18 21	RuXin		Mx	-2.75	-2.57	-2.57	-2.45	3.22	3.37		3.37		3.46		
3.4 3.4	RuYin		My	0.00	0.00	0.00	0.00	0.00	0.00		0.00		0.00		
66	RuXfin		N	0.00	0.00	0.00	0.00	0.00	0.00		0.00		0.00		
	RuYfin		Tx	0.00	0.00	0.00	0.00	0.00	0.00		0.00		0.00		
	RsXin		Ty	4.23	4.16	4.16	4.11	4.45	4.52		4.52		4.57		
	RsYin		Mz	0.00	0.00	0.00	0.00	0.00	0.00		0.00		0.00		
	RsXfin		TetX%	0.00755	0.00948	0.00948	0.0107	0.00380	0.00477		0.00477		0.0054		
	RsYfin		TetY%	0.00000	0.00000	0.00000	0.0000	0.00000	0.00000		0.00000		0.0000		
19 22	RuXin		Mx	-0.15	0.05	0.05	0.18	1.91	2.09		2.09		2.20		
3.4 3.4	RuYin		My	0.00	0.00	0.00	0.00	0.00	0.00		0.00		0.00		
67	RuXfin		N	0.00	0.00	0.00	0.00	0.00	0.00		0.00		0.00		
	RuYfin		Tx	0.00	0.00	0.00	0.00	0.00	0.00		0.00		0.00		
	RsXin		Ty	0.93	0.80	0.80	0.72	2.10	2.22		2.22		2.31		
	RsYin		Mz	0.00	0.00	0.00	0.00	0.00	0.00		0.00		0.00		
	RsXfin		TetX%	0.00566	0.00711	0.00711	0.0080	0.00374	0.00468		0.00468		0.0053		
	RsYfin		TetY%	0.00000	0.00000	0.00000	0.0000	0.00000	0.00000		0.00000		0.0000		
21 24	RuXin		Mx	-1.50	-1.26	-1.26	-1.11	1.54	1.87		1.87		2.09		
3.4 3.4	RuYin		My	0.00	0.00	0.00	0.00	0.00	0.00		0.00		0.00		
68	RuXfin		N	0.00	0.00	0.00	0.00	0.00	0.00		0.00		0.00		
	RuYfin		Tx	0.00	0.00	0.00	0.00	0.00	0.00		0.00		0.00		
	RsXin		Ty	2.76	2.57	2.57	2.45	2.79	2.98		2.98		3.10		
	RsYin		Mz	0.02	0.03	0.03	0.03	-0.02	-0.03		-0.03		-0.03		
	RsXfin		TetX%	0.00389	0.00488	0.00488	0.0055	0.01026	0.01288		0.01288		0.0145		
	RsYfin		TetY%	0.00000	0.00000	0.00000	0.0000	0.00000	0.00000		0.00000		0.0000		

SCUOLA ORISTANO S.FATTO

RISULTATI PUSHOVER ASTE - PUSH N.ro 19 - Prop.Modolo:+Fy+0.3*Fx-Ecc5%

Iniz/Fin Filo Quota Asta3D	Tipo di Rotaz.	Capacita di Rotaz. (%)	Tipo di Ris- posta	RISPOSTE ESTREMO INIZIALE						RISPOSTE ESTREMO FINALE					
				S.L. DANNO		S.L. VITA		S.L. COLLASSO		S.L. DANNO		S.L. VITA		S.L. COLLASSO	
				Domanda t;m	Capacit t;m	Domanda t;m	Capacit t;m	Domanda t;m	Capacita t;m	Domanda t;m	Capacit t;m	Domanda t;m	Capacit t;m	Domanda t;m	Capacita t;m
22 26	RuXin		Mx	-0.51	-0.29	-0.29	-0.15	1.66	1.99	1.99	2.19				
3.4 3.4	RuYin		My	0.00	0.00	0.00	0.00	0.00	0.00	0.00	0.00				
69	RuXfin		N	0.00	0.00	0.00	0.00	0.00	0.00	0.00	0.00				
	RuYfin		Tx	0.00	0.00	0.00	0.00	0.00	0.00	0.00	0.00				
	RsXin		Ty	1.85	1.70	1.70	1.61	2.45	2.60	2.60	2.69				
	RsYin		Mz	0.01	0.01	0.01	0.02	-0.01	-0.01	-0.01	-0.02				
	RsXfin		TetX%	0.00377	0.00473	0.00473	0.0053	0.01265	0.01590	0.01590	0.0180				
	RsYfin		TetY%	0.00000	0.00000	0.00000	0.0000	0.00000	0.00000	0.00000	0.0000				
23 27	RuXin		Mx	-1.57	-1.42	-1.42	-1.32	4.57	4.57	4.57	4.57				
3.4 3.4	RuYin		My	0.00	0.00	0.00	0.00	0.00	0.00	0.00	0.00				
70	RuXfin	1.8137	N	0.00	0.00	0.00	0.00	0.00	0.00	0.00	0.00				
Colla	RuYfin		Tx	0.00	0.00	0.00	0.00	0.00	0.00	0.00	0.00				
sso:	RsXin		Ty	4.32	4.28	4.28	4.26	5.90	5.94	5.94	5.97				
FLESS	RsYin		Mz	0.00	0.00	0.00	0.00	0.00	0.00	0.00	0.00				
IONE	RsXfin	0.3586	TetX%	0.00663	0.00887	0.00887	0.0103	0.00853	0.01288	0.01288	0.0157				
	RsYfin		TetY%	0.00000	0.00000	0.00000	0.0000	0.00000	0.00000	0.00000	0.0000				
25 29	RuXin		Mx	0.65	0.96	0.96	1.16	3.85	4.05	4.05	4.18				
3.4 3.4	RuYin		My	0.00	0.00	0.00	0.00	0.00	0.00	0.00	0.00				
71	RuXfin		N	0.00	0.00	0.00	0.00	0.00	0.00	0.00	0.00				
	RuYfin		Tx	0.00	0.00	0.00	0.00	0.00	0.00	0.00	0.00				
	RsXin		Ty	2.57	2.43	2.43	2.34	4.93	5.07	5.07	5.15				
	RsYin		Mz	-0.01	-0.02	-0.02	-0.02	0.01	0.02	0.02	0.02				
	RsXfin		TetX%	0.01268	0.01591	0.01591	0.0180	0.00287	0.00360	0.00360	0.0041				
	RsYfin		TetY%	0.00000	0.00000	0.00000	0.0000	0.00000	0.00000	0.00000	0.0000				
27 30	RuXin		Mx	-3.17	-2.85	-2.85	-2.65	3.30	3.50	3.50	3.62				
3.4 3.4	RuYin		My	0.00	0.00	0.00	0.00	0.00	0.00	0.00	0.00				
72	RuXfin		N	0.00	0.00	0.00	0.00	0.00	0.00	0.00	0.00				
	RuYfin		Tx	0.00	0.00	0.00	0.00	0.00	0.00	0.00	0.00				
	RsXin		Ty	6.37	6.22	6.22	6.13	6.44	6.58	6.58	6.67				
	RsYin		Mz	-0.02	-0.02	-0.02	-0.02	0.02	0.02	0.02	0.02				
	RsXfin		TetX%	0.00770	0.01087	0.01087	0.0129	0.00346	0.00409	0.00409	0.0045				
	RsYfin		TetY%	0.00000	0.00000	0.00000	0.0000	0.00000	0.00000	0.00000	0.0000				
28 33	RuXin		Mx	-0.23	0.06	0.06	0.24	-3.39	-3.54	-3.54	-3.64				
3.4 3.4	RuYin		My	0.00	0.00	0.00	0.00	0.00	0.00	0.00	0.00				
73	RuXfin		N	0.00	0.00	0.00	0.00	0.00	0.00	0.00	0.00				
	RuYfin		Tx	0.00	0.00	0.00	0.00	0.00	0.00	0.00	0.00				
	RsXin		Ty	4.21	4.10	4.10	4.03	-1.82	-1.71	-1.71	-1.63				
	RsYin		Mz	0.17	0.17	0.17	0.17	-0.17	-0.17	-0.17	-0.17				
	RsXfin		TetX%	0.00705	0.00882	0.00882	0.0099	-0.0499	-0.0628	-0.0628	-0.071				
	RsYfin		TetY%	0.00000	0.00000	0.00000	0.0000	0.00000	0.00000	0.00000	0.0000				
29 31	RuXin		Mx	-2.24	-2.05	-2.05	-1.92	1.62	1.93	1.93	2.13				
3.4 3.4	RuYin		My	0.00	0.00	0.00	0.00	0.00	0.00	0.00	0.00				
74	RuXfin		N	0.00	0.00	0.00	0.00	0.00	0.00	0.00	0.00				
	RuYfin		Tx	0.00	0.00	0.00	0.00	0.00	0.00	0.00	0.00				
	RsXin		Ty	3.72	3.58	3.58	3.49	3.38	3.52	3.52	3.61				
	RsYin		Mz	0.03	0.03	0.03	0.04	-0.03	-0.03	-0.03	-0.04				
	RsXfin		TetX%	0.00247	0.00310	0.00310	0.0035	0.01223	0.01535	0.01535	0.0173				
	RsYfin		TetY%	0.00000	0.00000	0.00000	0.0000	0.00000	0.00000	0.00000	0.0000				
30 36	RuXin		Mx	-1.59	-1.39	-1.39	-1.27	1.32	1.66	1.66	1.87				
3.4 3.4	RuYin		My	0.00	0.00	0.00	0.00	0.00	0.00	0.00	0.00				
75	RuXfin		N	0.00	0.00	0.00	0.00	0.00	0.00	0.00	0.00				
	RuYfin		Tx	0.00	0.00	0.00	0.00	0.00	0.00	0.00	0.00				
	RsXin		Ty	1.99	1.77	1.77	1.64	1.77	1.99	1.99	2.12				
	RsYin		Mz	0.03	0.03	0.03	0.03	-0.03	-0.03	-0.03	-0.03				
	RsXfin		TetX%	0.00266	0.00310	0.00310	0.0034	0.00921	0.01165	0.01165	0.0132				
	RsYfin		TetY%	0.00000	0.00000	0.00000	0.0000	0.00000	0.00000	0.00000	0.0000				
32 34	RuXin		Mx	1.08	1.36	1.36	1.54	1.18	1.49	1.49	1.68				
3.4 3.4	RuYin		My	0.00	0.00	0.00	0.00	0.00	0.00	0.00	0.00				
76	RuXfin		N	0.00	0.00	0.00	0.00	0.00	0.00	0.00	0.00				
	RuYfin		Tx	0.00	0.00	0.00	0.00	0.00	0.00	0.00	0.00				
	RsXin		Ty	-1.06	-1.51	-1.51	-1.80	2.41	2.86	2.86	3.15				
	RsYin		Mz	0.00	0.00	0.00	0.00	0.00	0.00	0.00	0.00				
	RsXfin		TetX%	0.00639	0.00803	0.00803	0.0091	0.00808	0.01014	0.01014	0.0115				
	RsYfin		TetY%	0.00000	0.00000	0.00000	0.0000	0.00000	0.00000	0.00000	0.0000				
33 35	RuXin		Mx	-2.64	-2.36	-2.36	-2.18	1.95	1.97	1.97	1.99				
3.4 3.4	RuYin		My	0.00	0.00	0.00	0.00	0.00	0.00	0.00	0.00				
77	RuXfin		N	0.00	0.00	0.00	0.00	0.00	0.00	0.00	0.00				
	RuYfin		Tx	0.00	0.00	0.00	0.00	0.00	0.00	0.00	0.00				
	RsXin		Ty	1.18	0.71	0.71	0.41	-0.94	-0.47	-0.47	-0.17				
	RsYin		Mz	0.11	0.11	0.11	0.11	-0.11	-0.11	-0.11	-0.11				
	RsXfin		TetX%	0.00312	0.00414	0.00414	0.0048	0.00050	0.00053	0.00053	0.0005				
	RsYfin		TetY%	0.00000	0.00000	0.00000	0.0000	0.00000	0.00000	0.00000	0.0000				

SCUOLA ORISTANO S.FATTO

RISULTATI PUSHOVER ASTE - PUSH N.ro 19 - Prop.Modolo:+Fy+0.3*Fx-Ecc5%

Iniz/Fin Filo Quota Asta3D	Tipo di Rotaz.	Capacita di Rotaz. (%)	Tipo di Ris- posta	RISPOSTE ESTREMO INIZIALE						RISPOSTE ESTREMO FINALE					
				S.L. DANNO		S.L. VITA		S.L. COLLASSO		S.L. DANNO		S.L. VITA		S.L. COLLASSO	
				Domanda t;m	Capacit t;m	Domanda t;m	Capacit t;m	Domanda t;m	Capacita t;m	Domanda t;m	Capacit t;m	Domanda t;m	Capacit t;m	Domanda t;m	Capacita t;m
28 33 3.4 3.4 73	RuXin RuYin RuXfin RuYfin RsXin RsYin RsXfin RsYfin		Mx My N Tx Ty Mz TetX% TetY%	3.48 0.00 0.00 0.00 1.62 -0.01 0.00370 0.00000	3.65 0.00 0.00 0.00 1.56 -0.01 0.00473 0.00000	3.65 0.00 0.00 0.00 1.56 -0.01 0.00473 0.00000	3.75 0.00 0.00 0.00 1.52 -0.01 0.0054 0.0000	-3.99 0.00 0.00 0.00 0.77 0.01 -0.0246 0.00000	-4.08 0.00 0.00 0.00 0.84 0.01 -0.0321 0.00000	-4.08 0.00 0.00 0.00 0.84 0.01 -0.0321 0.00000	-4.14 0.00 0.00 0.00 0.88 0.01 -0.0037 0.0000				
28 33 3.4 3.4 73	RuXin RuYin RuXfin RuYfin RsXin RsYin RsXfin RsYfin		Mx My N Tx Ty Mz TetX% TetY%	3.97 0.00 0.00 0.00 -0.97 0.01 0.00120 0.00000	4.06 0.00 0.00 0.00 -1.02 0.01 0.00169 0.00000	4.06 0.00 0.00 0.00 -1.02 0.01 0.00169 0.00000	4.12 0.00 0.00 0.00 -1.06 0.01 0.0020 0.0000	-1.38 0.00 0.00 0.00 3.36 -0.01 -0.0005 0.00000	-1.40 0.00 0.00 0.00 3.42 -0.01 -0.0032 0.00000	-1.40 0.00 0.00 0.00 3.42 -0.01 -0.0032 0.00000	-1.41 0.00 0.00 0.00 3.45 -0.01 -0.005 0.0000				
28 33 3.4 3.4 73 Colla sso: FLESS IONE	RuXin RuYin RuXfin RuYfin RsXin RsYin RsXfin RsYfin	1.6723 0.3362	Mx My N Tx Ty Mz TetX% TetY%	1.32 0.00 0.00 0.00 -3.68 -0.15 -0.00118 0.00000	1.32 0.00 0.00 0.00 -3.68 -0.15 -0.00116 0.00000	1.32 0.00 0.00 0.00 -3.68 -0.15 -0.00116 0.00000	1.32 0.00 0.00 0.00 -3.68 -0.15 -0.0011 0.0000	4.53 0.00 0.00 0.00 6.07 0.15 0.00787 0.00000	4.53 0.00 0.00 0.00 6.08 0.15 0.01090 0.00000	4.53 0.00 0.00 0.00 6.08 0.15 0.01090 0.00000	4.53 0.00 0.00 0.00 6.08 0.15 0.0128 0.0000				
33 35 3.4 3.4 77	RuXin RuYin RuXfin RuYfin RsXin RsYin RsXfin RsYfin		Mx My N Tx Ty Mz TetX% TetY%	-1.89 0.00 0.00 0.00 0.60 -0.22 -0.0092 0.00000	-1.91 0.00 0.00 0.00 0.14 -0.22 -0.0106 0.00000	-1.91 0.00 0.00 0.00 0.14 -0.22 -0.0106 0.00000	-1.93 0.00 0.00 0.00 -0.15 -0.21 -0.0012 0.0000	1.58 0.00 0.00 0.00 -0.35 0.22 0.00460 0.00000	1.90 0.00 0.00 0.00 0.10 0.22 0.00576 0.00000	1.90 0.00 0.00 0.00 0.10 0.22 0.00576 0.00000	2.10 0.00 0.00 0.00 0.40 0.21 0.0065 0.0000				

RISULTATI PUSHOVER ASTE - PUSH N.ro 22 - Prop.Massa:-Fx+0.3*Fy-Ecc5%

Iniz/Fin Filo Quota Asta3D	Tipo di Rotaz.	Capacita di Rotaz. (%)	Tipo di Ris- posta	RISPOSTE ESTREMO INIZIALE						RISPOSTE ESTREMO FINALE					
				S.L. DANNO		S.L. VITA		S.L. COLLASSO		S.L. DANNO		S.L. VITA		S.L. COLLASSO	
				Domanda t;m	Capacit t;m	Domanda t;m	Capacit t;m	Domanda t;m	Capacita t;m	Domanda t;m	Capacit t;m	Domanda t;m	Capacit t;m	Domanda t;m	Capacita t;m
1 1 3.4 0.0 1	RuXin RuYin RuXfin RuYfin RsXin RsYin RsXfin RsYfin		Mx My N Tx Ty Mz TetX% TetY%	-0.18 2.05 5.01 1.33 0.15 0.00 -0.0634 0.02443	-0.18 2.05 5.01 1.33 0.15 0.00 -0.0634 0.02443	-0.18 2.41 5.16 1.60 0.22 0.00 -0.0634 0.02443	-0.28 2.41 5.16 1.60 0.22 0.00 -0.085 0.0326	-0.26 1.82 -5.66 -1.33 -0.15 0.00 -0.0947 0.03839	-0.26 1.82 -5.66 -1.33 -0.15 0.00 -0.0947 0.03839	-0.26 1.82 -5.66 -1.33 -0.15 0.00 -0.0947 0.03839	-0.36 2.24 -5.81 -1.60 -0.22 0.00 -0.0126 0.0512				
2 2 3.4 0.0 2	RuXin RuYin RuXfin RuYfin RsXin RsYin RsXfin RsYfin		Mx My N Tx Ty Mz TetX% TetY%	0.01 1.15 10.47 0.84 0.04 0.00 0.00365 0.03489	0.01 1.15 10.47 0.84 0.04 0.00 0.00365 0.03489	0.01 1.15 10.37 0.84 0.04 0.00 0.00365 0.03489	0.02 1.61 10.37 1.16 0.05 0.00 0.0049 0.0465	-0.12 1.29 -11.12 -0.84 -0.04 0.00 -0.0657 0.03993	-0.12 1.29 -11.12 -0.84 -0.04 0.00 -0.0657 0.03993	-0.12 1.29 -11.12 -0.84 -0.04 0.00 -0.0657 0.03993	-0.16 1.76 -11.02 -1.16 -0.05 0.00 -0.088 0.0532				
3 3 3.4 0.0 3	RuXin RuYin RuXfin RuYfin RsXin RsYin RsXfin RsYfin		Mx My N Tx Ty Mz TetX% TetY%	0.01 1.27 9.67 0.91 0.03 0.00 0.00294 0.03586	0.01 1.27 9.67 0.91 0.03 0.00 0.00294 0.03586	0.01 1.27 9.85 1.23 0.04 0.00 0.00294 0.03586	0.02 1.74 9.85 1.23 0.04 0.00 0.0039 0.0478	-0.10 1.36 -10.33 -0.91 -0.03 0.00 -0.0523 0.04007	-0.10 1.36 -10.33 -0.91 -0.03 0.00 -0.0523 0.04007	-0.10 1.36 -10.33 -0.91 -0.03 0.00 -0.0523 0.04007	-0.13 1.84 -10.50 -1.23 -0.04 0.00 -0.070 0.0534				
4 4 3.4 0.0 4	RuXin RuYin RuXfin RuYfin RsXin RsYin RsXfin RsYfin		Mx My N Tx Ty Mz TetX% TetY%	-0.05 0.67 2.51 0.58 0.06 0.00 -0.0280 0.02734	-0.05 0.67 2.51 0.58 0.06 0.00 -0.0280 0.02734	-0.05 0.67 2.51 0.58 0.06 0.00 -0.0280 0.02734	-0.09 1.06 2.21 0.86 0.09 0.00 -0.037 0.0365	-0.12 1.00 -3.17 -0.58 -0.06 0.00 -0.0497 0.03882	-0.12 1.00 -3.17 -0.58 -0.06 0.00 -0.0497 0.03882	-0.12 1.00 -3.17 -0.58 -0.06 0.00 -0.0497 0.03882	-0.17 1.44 -2.86 -0.86 -0.09 0.00 -0.066 0.0518				
5 5 3.4 0.0	RuXin RuYin		Mx My	-0.23 -0.04	-0.23 -0.04	-0.23 -0.04	-0.30 -0.05	-0.23 0.56	-0.23 0.56	-0.23 0.56	-0.29 0.76				

SCUOLA ORISTANO S.FATTO

RISULTATI PUSHOVER ASTE - PUSH N.ro 22 - Prop.Massa:-Fx+0.3*Fy-Ecc5%

Iniz/Fin Quota Asta3D	Tipo di Rotaz.	Capacita di Rotaz. (%)	Tipo di Ris- posta	RISPOSTE ESTREMO INIZIALE						RISPOSTE ESTREMO FINALE					
				S.L. DANNO		S.L. VITA		S.L. COLLASSO		S.L. DANNO		S.L. VITA		S.L. COLLASSO	
				Domanda t;m	Capacit t;m	Domanda t;m	Capacit t;m	Domanda t;m	Capacita t;m	Domanda t;m	Capacit t;m	Domanda t;m	Capacit t;m	Domanda t;m	Capacita t;m
5	RuXfin		N		1.72		1.72		1.71		-2.37		-2.37		-2.36
	RuYfin		Tx		0.18		0.18		0.24		-0.18		-0.18		-0.24
	RsXin		Ty		0.16		0.16		0.20		-0.16		-0.16		-0.20
	RsYin		Mz		0.00		0.00		0.00		0.00		0.00		0.00
	RsXfin		TetX%		-0.0524		-0.0524		-0.0070		-0.0533		-0.0533		-0.0071
	RsYfin		TetY%		-0.01620		-0.01620		-0.0216		0.03111		0.03111		0.0415
6 3.4 0.0 6	RuXin		Mx		-0.35		-0.35		-0.47		-0.36		-0.36		-0.48
	RuYin		My		0.00		0.00		-0.01		0.59		0.59		0.78
	RuXfin		N		1.81		1.81		1.82		-2.46		-2.46		-2.47
	RuYfin		Tx		0.20		0.20		0.27		-0.20		-0.20		-0.27
	RsXin		Ty		0.25		0.25		0.33		-0.25		-0.25		-0.33
	RsYin		Mz		0.00		0.00		0.00		0.00		0.00		0.00
	RsXfin		TetX%		-0.00922		-0.00922		-0.0123		-0.00990		-0.00990		-0.0132
	RsYfin		TetY%		-0.01628		-0.01628		-0.0217		0.03110		0.03110		0.0415
7 3.4 0.0 7	RuXin		Mx		-0.29		-0.29		-0.35		-0.26		-0.26		-0.32
	RuYin		My		0.99		0.99		1.37		1.15		1.15		1.57
	RuXfin		N		-1.37		-1.37		-2.12		0.71		0.71		1.47
	RuYfin		Tx		0.74		0.74		1.01		-0.74		-0.74		-1.01
	RsXin		Ty		0.19		0.19		0.23		-0.19		-0.19		-0.23
	RsYin		Mz		0.00		0.00		0.00		0.00		0.00		0.00
	RsXfin		TetX%		-0.00410		-0.00410		-0.0055		-0.00516		-0.00516		-0.0069
	RsYfin		TetY%		0.02822		0.02822		0.0376		0.03634		0.03634		0.0485
8 3.4 0.0 8	RuXin		Mx		-0.35		-0.35		-0.44		-0.36		-0.36		-0.46
	RuYin		My		1.31		1.31		1.70		1.35		1.35		1.76
	RuXfin		N		3.84		3.84		4.30		-4.50		-4.50		-4.96
	RuYfin		Tx		0.92		0.92		1.19		-0.92		-0.92		-1.19
	RsXin		Ty		0.24		0.24		0.31		-0.24		-0.24		-0.31
	RsYin		Mz		0.00		0.00		0.00		0.00		0.00		0.00
	RsXfin		TetX%		-0.00572		-0.00572		-0.0076		-0.00938		-0.00938		-0.0125
	RsYfin		TetY%		0.02802		0.02802		0.0374		0.03631		0.03631		0.0484
9 3.4 0.0 9	RuXin		Mx		-0.29		-0.29		-0.38		-0.31		-0.31		-0.41
	RuYin		My		1.30		1.30		1.75		1.34		1.34		1.79
	RuXfin		N		4.25		4.25		4.03		-4.90		-4.90		-4.68
	RuYfin		Tx		0.91		0.91		1.22		-0.91		-0.91		-1.22
	RsXin		Ty		0.21		0.21		0.28		-0.21		-0.21		-0.28
	RsYin		Mz		0.00		0.00		0.00		0.00		0.00		0.00
	RsXfin		TetX%		-0.00662		-0.00662		-0.0088		-0.00881		-0.00881		-0.0118
	RsYfin		TetY%		0.03522		0.03522		0.0470		0.03737		0.03737		0.0498
10 3.4 0.0 10	RuXin		Mx		-0.19		-0.19		-0.27		-0.24		-0.24		-0.33
	RuYin		My		1.43		1.43		1.85		1.41		1.41		1.86
	RuXfin		N		6.61		6.61		6.40		-7.26		-7.26		-7.05
	RuYfin		Tx		0.98		0.98		1.28		-0.98		-0.98		-1.28
	RsXin		Ty		0.15		0.15		0.21		-0.15		-0.15		-0.21
	RsYin		Mz		0.00		0.00		0.00		0.00		0.00		0.00
	RsXfin		TetX%		-0.00506		-0.00506		-0.0068		-0.00785		-0.00785		-0.0105
	RsYfin		TetY%		0.03289		0.03289		0.0439		0.03703		0.03703		0.0494
11 3.4 0.0 11	RuXin		Mx		-0.19		-0.19		-0.25		-0.21		-0.21		-0.28
	RuYin		My		1.00		1.00		1.42		1.16		1.16		1.60
	RuXfin		N		7.17		7.17		7.69		-7.83		-7.83		-8.34
	RuYfin		Tx		0.75		0.75		1.04		-0.75		-0.75		-1.04
	RsXin		Ty		0.14		0.14		0.18		-0.14		-0.14		-0.18
	RsYin		Mz		0.00		0.00		0.00		0.00		0.00		0.00
	RsXfin		TetX%		-0.00519		-0.00519		-0.0069		-0.00566		-0.00566		-0.0075
	RsYfin		TetY%		0.03216		0.03216		0.0429		0.03692		0.03692		0.0492
12 3.4 0.0 12	RuXin		Mx		0.00		0.00		0.00		-0.11		-0.11		-0.14
	RuYin		My		1.25		1.25		1.68		1.31		1.31		1.75
	RuXfin		N		8.25		8.25		8.29		-8.90		-8.90		-8.94
	RuYfin		Tx		0.88		0.88		1.18		-0.88		-0.88		-1.18
	RsXin		Ty		0.04		0.04		0.05		-0.04		-0.04		-0.05
	RsYin		Mz		0.00		0.00		0.00		0.00		0.00		0.00
	RsXfin		TetX%		0.00281		0.00281		0.0037		-0.00555		-0.00555		-0.0074
	RsYfin		TetY%		0.03315		0.03315		0.0442		0.03706		0.03706		0.0494
13 3.4 0.0 13	RuXin		Mx		-0.19		-0.19		-0.30		-0.25		-0.25		-0.36
	RuYin		My		-0.02		-0.02		-0.03		0.54		0.54		0.73
	RuXfin		N		3.76		3.76		3.83		-4.41		-4.41		-4.48
	RuYfin		Tx		0.18		0.18		0.24		-0.18		-0.18		-0.24
	RsXin		Ty		0.15		0.15		0.23		-0.15		-0.15		-0.23
	RsYin		Mz		0.00		0.00		0.00		0.00		0.00		0.00
	RsXfin		TetX%		-0.00813		-0.00813		-0.0108		-0.00904		-0.00904		-0.0120
	RsYfin		TetY%		-0.01504		-0.01504		-0.0201		0.02921		0.02921		0.0389
14 3.4 0.0	RuXin		Mx		0.28		0.28		0.20		0.03		0.03		-0.05
	RuYin		My		0.08		0.08		0.10		0.58		0.58		0.77

SCUOLA ORISTANO S.FATTO

RISULTATI PUSHOVER ASTE - PUSH N.ro 22 - Prop.Massa:-Fx+0.3*Fy-Ecc5%

Iniz/Fin Quota Asta3D	Tipo di Rotaz.	Capacita di Rotaz. (%)	Tipo di Ris- posta	RISPOSTE ESTREMO INIZIALE						RISPOSTE ESTREMO FINALE					
				S.L. DANNO		S.L. VITA		S.L. COLLASSO		S.L. DANNO		S.L. VITA		S.L. COLLASSO	
				Domanda t;m	Capacit t;m	Domanda t;m	Capacit t;m	Domanda t;m	Capacita t;m	Domanda t;m	Capacit t;m	Domanda t;m	Capacit t;m	Domanda t;m	Capacita t;m
14	RuXfin		N		9.89		9.89		9.96		-10.59		-10.59		-10.65
	RuYfin		Tx		0.21		0.21		0.28		-0.21		-0.21		-0.28
	RsXin		Ty		-0.10		-0.10		-0.05		0.10		0.10		0.05
	RsYin		Mz		0.00		0.00		0.00		0.00		0.00		0.00
	RsXfin		TetX%		-0.00674		-0.00674		-0.0090		-0.00770		-0.00770		-0.0103
	RsYfin		TetY%		-0.01224		-0.01224		-0.0163		0.03034		0.03034		0.0405
15	RuXin		Mx		0.09		0.09		0.02		-0.04		-0.04		-0.12
3.4	RuYin		My		-0.03		-0.03		-0.04		0.54		0.54		0.72
15	RuXfin		N		8.00		8.00		8.06		-8.65		-8.65		-8.72
	RuYfin		Tx		0.17		0.17		0.23		-0.17		-0.17		-0.23
	RsXin		Ty		-0.02		-0.02		0.03		0.02		0.02		-0.03
	RsYin		Mz		0.00		0.00		0.00		0.00		0.00		0.00
	RsXfin		TetX%		-0.00581		-0.00581		-0.0078		-0.00575		-0.00575		-0.0077
	RsYfin		TetY%		-0.01516		-0.01516		-0.0202		0.02919		0.02919		0.0389
16	RuXin		Mx		-0.28		-0.28		-0.38		-0.31		-0.31		-0.41
3.4	RuYin		My		-0.07		-0.07		-0.09		0.49		0.49		0.65
16	RuXfin		N		4.36		4.36		4.36		-5.01		-5.01		-5.01
	RuYfin		Tx		0.14		0.14		0.19		-0.14		-0.14		-0.19
	RsXin		Ty		0.20		0.20		0.27		-0.20		-0.20		-0.27
	RsYin		Mz		0.00		0.00		0.00		0.00		0.00		0.00
	RsXfin		TetX%		-0.00720		-0.00720		-0.0096		-0.00890		-0.00890		-0.0119
	RsYfin		TetY%		-0.01625		-0.01625		-0.0217		0.02746		0.02746		0.0366
17	RuXin		Mx		-0.24		-0.24		-0.32		-0.25		-0.25		-0.34
3.4	RuYin		My		0.00		0.00		-0.01		0.51		0.51		0.67
17	RuXfin		N		12.12		12.12		12.09		-12.82		-12.82		-12.78
	RuYfin		Tx		0.16		0.16		0.21		-0.16		-0.16		-0.21
	RsXin		Ty		0.16		0.16		0.21		-0.16		-0.16		-0.21
	RsYin		Mz		0.00		0.00		0.00		0.00		0.00		0.00
	RsXfin		TetX%		-0.00688		-0.00688		-0.0092		-0.00771		-0.00771		-0.0103
	RsYfin		TetY%		-0.01540		-0.01540		-0.0205		0.02849		0.02849		0.0380
18	RuXin		Mx		-0.21		-0.21		-0.27		-0.22		-0.22		-0.29
3.4	RuYin		My		-0.07		-0.07		-0.09		0.49		0.49		0.65
18	RuXfin		N		9.68		9.68		9.67		-10.33		-10.33		-10.32
	RuYfin		Tx		0.14		0.14		0.19		-0.14		-0.14		-0.19
	RsXin		Ty		0.15		0.15		0.19		-0.15		-0.15		-0.19
	RsYin		Mz		0.00		0.00		0.00		0.00		0.00		0.00
	RsXfin		TetX%		-0.00436		-0.00436		-0.0058		-0.00554		-0.00554		-0.0074
	RsYfin		TetY%		-0.01624		-0.01624		-0.0216		0.02746		0.02746		0.0366
19	RuXin		Mx		-0.45		-0.45		-0.55		-0.40		-0.40		-0.51
3.4	RuYin		My		-0.07		-0.07		-0.09		0.47		0.47		0.62
19	RuXfin		N		3.50		3.50		3.48		-4.15		-4.15		-4.14
	RuYfin		Tx		0.14		0.14		0.18		-0.14		-0.14		-0.18
	RsXin		Ty		0.29		0.29		0.37		-0.29		-0.29		-0.37
	RsYin		Mz		0.00		0.00		0.00		0.00		0.00		0.00
	RsXfin		TetX%		-0.00764		-0.00764		-0.0102		-0.00896		-0.00896		-0.0120
	RsYfin		TetY%		-0.01541		-0.01541		-0.0205		0.02601		0.02601		0.0347
20	RuXin		Mx		-0.69		-0.69		-0.72		-0.51		-0.51		-0.56
3.4	RuYin		My		0.79		0.79		0.81		0.92		0.92		1.10
20	RuXfin		N		9.90		9.90		9.98		-10.59		-10.59		-10.68
	RuYfin		Tx		0.55		0.55		0.62		-0.55		-0.55		-0.62
	RsXin		Ty		0.39		0.39		0.41		-0.39		-0.39		-0.41
	RsYin		Mz		0.00		0.00		0.00		0.00		0.00		0.00
	RsXfin		TetX%		0.00014		0.00014		0.0002		-0.00709		-0.00709		-0.0095
	RsYfin		TetY%		-0.01042		-0.01042		-0.0139		0.02736		0.02736		0.0365
21	RuXin		Mx		-0.43		-0.43		-0.49		-0.35		-0.35		-0.41
3.4	RuYin		My		-0.04		-0.04		-0.05		0.48		0.48		0.64
21	RuXfin		N		8.20		8.20		8.18		-8.85		-8.85		-8.83
	RuYfin		Tx		0.15		0.15		0.20		-0.15		-0.15		-0.20
	RsXin		Ty		0.27		0.27		0.31		-0.27		-0.27		-0.31
	RsYin		Mz		0.00		0.00		0.00		0.00		0.00		0.00
	RsXfin		TetX%		-0.00475		-0.00475		-0.0063		-0.00559		-0.00559		-0.0075
	RsYfin		TetY%		-0.01431		-0.01431		-0.0191		0.02617		0.02617		0.0349
22	RuXin		Mx		-0.10		-0.10		-0.21		-0.20		-0.20		-0.31
3.4	RuYin		My		-0.04		-0.04		-0.05		0.47		0.47		0.62
22	RuXfin		N		4.31		4.31		4.31		-4.96		-4.96		-4.96
	RuYfin		Tx		0.15		0.15		0.20		-0.15		-0.15		-0.20
	RsXin		Ty		0.10		0.10		0.18		-0.10		-0.10		-0.18
	RsYin		Mz		0.00		0.00		0.00		0.00		0.00		0.00
	RsXfin		TetX%		-0.00821		-0.00821		-0.0110		-0.00905		-0.00905		-0.0121
	RsYfin		TetY%		-0.01394		-0.01394		-0.0186		0.02512		0.02512		0.0335
23	RuXin		Mx		0.11		0.11		0.05		-0.06		-0.06		-0.13
3.4	RuYin		My		0.90		0.90		1.16		1.02		1.02		1.34

SCUOLA ORISTANO S.FATTO

RISULTATI PUSHOVER ASTE - PUSH N.ro 22 - Prop.Massa:-Fx+0.3*Fy-Ecc5%

Iniz/Fin Quota Asta3D	Tipo di Rotaz.	Capacita di Rotaz. (%)	Tipo di Ris- posta	RISPOSTE ESTREMO INIZIALE						RISPOSTE ESTREMO FINALE					
				S.L. DANNO		S.L. VITA		S.L. COLLASSO		S.L. DANNO		S.L. VITA		S.L. COLLASSO	
				Domanda t;m	Capacit t;m	Domanda t;m	Capacit t;m	Domanda t;m	Capacita t;m	Domanda t;m	Capacit t;m	Domanda t;m	Capacit t;m	Domanda t;m	Capacita t;m
23	RuXfin		N	9.53		9.53		9.54		-10.18		-10.18		-10.20	
	RuYfin		Tx	0.66		0.66		0.86		-0.66		-0.66		-0.86	
	RsXin		Ty	-0.02		-0.02		0.03		0.02		0.02		-0.03	
	RsYin		Mz	0.00		0.00		0.00		0.00		0.00		0.00	
	RsXfin		TetX%	-0.00352		-0.00352		-0.0047		-0.00729		-0.00729		-0.0097	
	RsYfin		TetY%	0.01692		0.01692		0.0226		0.02966		0.02966		0.0395	
24	RuXin		Mx	-0.44		-0.44		-0.49		-0.35		-0.35		-0.41	
3.4	RuYin	0.0	My	0.94		0.94		1.29		1.05		1.05		1.42	
24	RuXfin		N	5.95		5.95		6.52		-6.60		-6.60		-7.18	
	RuYfin		Tx	0.69		0.69		0.93		-0.69		-0.69		-0.93	
	RsXin		Ty	0.27		0.27		0.31		-0.27		-0.27		-0.31	
	RsYin		Mz	0.00		0.00		0.00		0.00		0.00		0.00	
	RsXfin		TetX%	-0.00323		-0.00323		-0.0043		-0.00537		-0.00537		-0.0072	
	RsYfin		TetY%	0.02649		0.02649		0.0353		0.03107		0.03107		0.0414	
25	RuXin		Mx	0.57		0.57		0.53		0.25		0.25		0.20	
3.4	RuYin	0.0	My	0.95		0.95		1.26		1.05		1.05		1.40	
25	RuXfin		N	0.63		0.63		-0.04		-1.28		-1.28		-0.61	
	RuYfin		Tx	0.69		0.69		0.92		-0.69		-0.69		-0.92	
	RsXin		Ty	-0.28		-0.28		-0.25		0.28		0.28		0.25	
	RsYin		Mz	0.00		0.00		0.00		0.00		0.00		0.00	
	RsXfin		TetX%	-0.00260		-0.00260		-0.0035		-0.00494		-0.00494		-0.0066	
	RsYfin		TetY%	0.02318		0.02318		0.0309		0.03058		0.03058		0.0408	
26	RuXin		Mx	-0.69		-0.69		-0.77		-0.55		-0.55		-0.64	
3.4	RuYin	0.0	My	1.25		1.25		1.60		1.21		1.21		1.57	
26	RuXfin		N	3.66		3.66		3.70		-4.32		-4.32		-4.35	
	RuYfin		Tx	0.85		0.85		1.09		-0.85		-0.85		-1.09	
	RsXin		Ty	0.43		0.43		0.49		-0.43		-0.43		-0.49	
	RsYin		Mz	0.00		0.00		0.00		0.00		0.00		0.00	
	RsXfin		TetX%	-0.00564		-0.00564		-0.0075		-0.00867		-0.00867		-0.0116	
	RsYfin		TetY%	0.02780		0.02780		0.0371		0.02989		0.02989		0.0399	
27	RuXin		Mx	-0.12		-0.12		-0.21		-0.20		-0.20		-0.29	
3.4	RuYin	0.0	My	0.68		0.68		0.93		0.88		0.88		1.18	
27	RuXfin		N	12.95		12.95		12.81		-13.60		-13.60		-13.47	
	RuYfin		Tx	0.54		0.54		0.73		-0.54		-0.54		-0.73	
	RsXin		Ty	0.11		0.11		0.17		-0.11		-0.11		-0.17	
	RsYin		Mz	0.00		0.00		0.00		0.00		0.00		0.00	
	RsXfin		TetX%	-0.00710		-0.00710		-0.0095		-0.00781		-0.00781		-0.0104	
	RsYfin		TetY%	0.01582		0.01582		0.0211		0.02813		0.02813		0.0375	
28	RuXin		Mx	1.54		1.54		1.45		0.76		0.76		0.65	
3.4	RuYin	0.0	My	0.53		0.53		0.81		0.79		0.79		1.10	
28	RuXfin		N	7.90		7.90		8.05		-8.55		-8.55		-8.70	
	RuYfin		Tx	0.45		0.45		0.66		-0.45		-0.45		-0.66	
	RsXin		Ty	-0.79		-0.79		-0.72		0.79		0.79		0.72	
	RsYin		Mz	0.00		0.00		0.00		0.00		0.00		0.00	
	RsXfin		TetX%	-0.00614		-0.00614		-0.0082		-0.00991		-0.00991		-0.0132	
	RsYfin		TetY%	0.01970		0.01970		0.0263		0.02870		0.02870		0.0383	
29	RuXin		Mx	-0.25		-0.25		-0.31		-0.24		-0.24		-0.30	
3.4	RuYin	0.0	My	-0.04		-0.04		-0.05		0.45		0.45		0.60	
29	RuXfin		N	9.25		9.25		9.24		-9.90		-9.90		-9.89	
	RuYfin		Tx	0.14		0.14		0.19		-0.14		-0.14		-0.19	
	RsXin		Ty	0.17		0.17		0.21		-0.17		-0.17		-0.21	
	RsYin		Mz	0.00		0.00		0.00		0.00		0.00		0.00	
	RsXfin		TetX%	-0.00470		-0.00470		-0.0063		-0.00525		-0.00525		-0.0070	
	RsYfin		TetY%	-0.01263		-0.01263		-0.0168		0.02394		0.02394		0.0319	
30	RuXin		Mx	-0.79		-0.79		-0.88		-0.59		-0.59		-0.68	
3.4	RuYin	0.0	My	1.37		1.37		1.61		1.26		1.26		1.55	
30	RuXfin		N	10.49		10.49		10.53		-11.14		-11.14		-11.18	
	RuYfin		Tx	0.91		0.91		1.09		-0.91		-0.91		-1.09	
	RsXin		Ty	0.48		0.48		0.54		-0.48		-0.48		-0.54	
	RsYin		Mz	0.00		0.00		0.00		0.00		0.00		0.00	
	RsXfin		TetX%	-0.00708		-0.00708		-0.0094		-0.00781		-0.00781		-0.0104	
	RsYfin		TetY%	0.01566		0.01566		0.0209		0.02680		0.02680		0.0357	
31	RuXin		Mx	-0.79		-0.79		-0.84		-0.56		-0.56		-0.61	
3.4	RuYin	0.0	My	0.06		0.06		0.30		0.49		0.49		0.78	
31	RuXfin		N	4.04		4.04		3.97		-4.69		-4.69		-4.62	
	RuYfin		Tx	0.19		0.19		0.37		-0.19		-0.19		-0.37	
	RsXin		Ty	0.46		0.46		0.50		-0.46		-0.46		-0.50	
	RsYin		Mz	0.00		0.00		0.00		0.00		0.00		0.00	
	RsXfin		TetX%	-0.00348		-0.00348		-0.0046		-0.00507		-0.00507		-0.0068	
	RsYfin		TetY%	0.01519		0.01519		0.0203		0.02673		0.02673		0.0356	
32	RuXin		Mx	-0.17		-0.17		-0.25		-0.23		-0.23		-0.33	
3.4	RuYin	0.0	My	0.61		0.61		0.84		0.79		0.79		1.06	

SCUOLA ORISTANO S.FATTO

RISULTATI PUSHOVER ASTE - PUSH N.ro 22 - Prop.Massa:-Fx+0.3*Fy-Ecc5%

Iniz/Fin Quota Asta3D	Tipo di Rotaz.	Capacita di Rotaz. (%)	Tipo di Ris- posta	RISPOSTE ESTREMO INIZIALE						RISPOSTE ESTREMO FINALE					
				S.L. DANNO		S.L. VITA		S.L. COLLASSO		S.L. DANNO		S.L. VITA		S.L. COLLASSO	
				Domanda t;m	Capacit t;m	Domanda t;m	Capacit t;m	Domanda t;m	Capacita t;m	Domanda t;m	Capacit t;m	Domanda t;m	Capacit t;m	Domanda t;m	Capacita t;m
32	RuXfin		N		0.54		0.54		0.22		-1.21		-1.21		-0.90
	RuYfin		Tx		0.46		0.46		0.64		-0.46		-0.46		-0.64
	RsXin		Ty		0.13		0.13		0.19		-0.13		-0.13		-0.19
	RsYin		Mz		0.00		0.00		0.00		0.00		0.00		0.00
	RsXfin		TetX%		-0.00631		-0.00631		-0.0084		-0.00858		-0.00858		-0.0114
	RsYfin		TetY%		0.01663		0.01663		0.0222		0.02605		0.02605		0.0347
33	RuXin	0.0000	Mx		-1.28		-1.28		-1.40		-0.91		-0.91		-1.04
3.4	RuYin	0.0000	My		0.15		0.15		0.39		0.54		0.54		0.82
33	RuXfin	0.0000	N		14.08		14.08		14.15		-14.74		-14.74		-14.80
Colla	RuYfin	0.0000	Tx		0.24		0.24		0.42		-0.24		-0.24		-0.42
sso:	RsXin	0.0000	Ty		0.75		0.75		0.84		-0.75		-0.75		-0.84
NODO	RsYin	0.0000	Mz		0.00		0.00		0.00		0.00		0.00		0.00
INIZI	RsXfin	0.0000	TetX%		-0.00974		-0.00974		-0.0130		-0.01044		-0.01044		-0.0139
ALE	RsYfin	0.0000	TetY%		0.01545		0.01545		0.0206		0.02637		0.02637		0.0352
34	RuXin		Mx		-0.31		-0.31		-0.39		-0.32		-0.32		-0.42
3.4	RuYin		My		1.00		1.00		1.33		1.03		1.03		1.37
34	RuXfin		N		3.07		3.07		3.23		-3.72		-3.72		-3.88
	RuYfin		Tx		0.70		0.70		0.93		-0.70		-0.70		-0.93
	RsXin		Ty		0.22		0.22		0.28		-0.22		-0.22		-0.28
	RsYin		Mz		0.00		0.00		0.00		0.00		0.00		0.00
	RsXfin		TetX%		-0.00607		-0.00607		-0.0081		-0.00873		-0.00873		-0.0116
	RsYfin		TetY%		0.02606		0.02606		0.0348		0.02739		0.02739		0.0365
35	RuXin		Mx		-0.38		-0.38		-0.49		-0.38		-0.38		-0.50
3.4	RuYin		My		0.85		0.85		1.10		0.94		0.94		1.23
35	RuXfin		N		0.16		0.16		0.47		-0.81		-0.81		-1.13
	RuYfin		Tx		0.62		0.62		0.81		-0.62		-0.62		-0.81
	RsXin		Ty		0.26		0.26		0.34		-0.26		-0.26		-0.34
	RsYin		Mz		0.00		0.00		0.00		0.00		0.00		0.00
	RsXfin		TetX%		-0.00825		-0.00825		-0.0110		-0.01022		-0.01022		-0.0136
	RsYfin		TetY%		0.01750		0.01750		0.0233		0.02613		0.02613		0.0348
36	RuXin		Mx		-0.35		-0.35		-0.43		-0.33		-0.33		-0.42
3.4	RuYin		My		0.76		0.76		1.02		0.89		0.89		1.18
36	RuXfin		N		1.16		1.16		1.05		-1.81		-1.81		-1.71
	RuYfin		Tx		0.57		0.57		0.76		-0.57		-0.57		-0.76
	RsXin		Ty		0.24		0.24		0.29		-0.24		-0.24		-0.29
	RsYin		Mz		0.00		0.00		0.00		0.00		0.00		0.00
	RsXfin		TetX%		-0.00611		-0.00611		-0.0082		-0.00767		-0.00767		-0.0102
	RsYfin		TetY%		0.01825		0.01825		0.0243		0.02624		0.02624		0.0350
4	RuXin		Mx		1.25		1.25		1.75		3.56		3.56		3.92
3.4	RuYin		My		0.00		0.00		0.00		0.00		0.00		0.00
37	RuXfin		N		0.00		0.00		0.00		0.00		0.00		0.00
	RuYfin		Tx		0.00		0.00		0.00		0.00		0.00		0.00
	RsXin		Ty		1.80		1.80		1.52		5.01		5.01		5.30
	RsYin		Mz		0.00		0.00		-0.01		0.00		0.00		0.01
	RsXfin		TetX%		0.01169		0.01169		0.0156		0.00442		0.00442		0.0059
	RsYfin		TetY%		0.00000		0.00000		0.0000		0.00000		0.00000		0.0000
2	RuXin		Mx		-2.71		-2.71		-2.36		2.12		2.12		2.59
3.4	RuYin		My		0.00		0.00		0.00		0.00		0.00		0.00
38	RuXfin		N		0.00		0.00		0.00		0.00		0.00		0.00
	RuYfin		Tx		0.00		0.00		0.00		0.00		0.00		0.00
	RsXin		Ty		4.69		4.69		4.48		4.39		4.39		4.60
	RsYin		Mz		0.00		0.00		0.01		0.00		0.00		-0.01
	RsXfin		TetX%		0.00553		0.00553		0.0074		0.01445		0.01445		0.0193
	RsYfin		TetY%		0.00000		0.00000		0.0000		0.00000		0.00000		0.0000
3	RuXin		Mx		-1.99		-1.99		-1.78		4.22		4.22		4.44
3.4	RuYin		My		0.00		0.00		0.00		0.00		0.00		0.00
39	RuXfin	1.9199	N		0.00		0.00		0.00		0.00		0.00		0.00
Colla	RuYfin		Tx		0.00		0.00		0.00		0.00		0.00		0.00
sso:	RsXin		Ty		3.98		3.98		3.87		5.10		5.10		5.21
FLESS	RsYin		Mz		0.00		0.00		0.00		0.00		0.00		0.00
IONE	RsXfin	0.3760	TetX%		0.00480		0.00480		0.0064		0.00563		0.00563		0.0075
	RsYfin		TetY%		0.00000		0.00000		0.0000		0.00000		0.00000		0.0000
4	RuXin		Mx		0.15		0.15		0.21		0.69		0.69		0.71
3.4	RuYin		My		0.00		0.00		0.00		0.00		0.00		0.00
40	RuXfin		N		0.00		0.00		0.00		0.00		0.00		0.00
	RuYfin		Tx		0.00		0.00		0.00		0.00		0.00		0.00
	RsXin		Ty		0.44		0.44		0.42		0.91		0.91		0.93
	RsYin		Mz		0.02		0.02		0.03		-0.02		-0.02		-0.03
	RsXfin		TetX%		0.00198		0.00198		0.0026		-0.00010		-0.00010		-0.0001
	RsYfin		TetY%		0.00000		0.00000		0.0000		0.00000		0.00000		0.0000
7	RuXin		Mx		1.05		1.05		1.46		1.11		1.11		1.25
3.4	RuYin		My		0.00		0.00		0.00		0.00		0.00		0.00

SCUOLA ORISTANO S.FATTO

RISULTATI PUSHOVER ASTE - PUSH N.ro 22 - Prop.Massa:-Fx+0.3*Fy-Ecc5%

Iniz/Fin Quota Asta3D	Tipo di Rotaz.	Capacita di Rotaz. (%)	Tipo di Ris- posta	RISPOSTE ESTREMO INIZIALE						RISPOSTE ESTREMO FINALE					
				S.L. DANNO		S.L. VITA		S.L. COLLASSO		S.L. DANNO		S.L. VITA		S.L. COLLASSO	
				Domanda t;m	Capacit t;m	Domanda t;m	Capacit t;m	Domanda t;m	Capacita t;m	Domanda t;m	Capacit t;m	Domanda t;m	Capacit t;m	Domanda t;m	Capacita t;m
41	RuXfin		N	0.00		0.00		0.00		0.00		0.00		0.00	
	RuYfin		Tx	0.00		0.00		0.00		0.00		0.00		0.00	
	RsXin		Ty	-2.28		-2.28		-3.08		3.87		3.87		4.67	
	RsYin		Mz	-0.02		-0.02		-0.02		0.02		0.02		0.02	
	RsXfin		TetX%	0.00448		0.00448		0.0060		0.00111		0.00111		0.0015	
	RsYfin		TetY%	0.00000		0.00000		0.0000		0.00000		0.00000		0.0000	
9	RuXin		Mx	0.19		0.19		0.46		1.38		1.38		1.85	
3.4	RuYin		My	0.00		0.00		0.00		0.00		0.00		0.00	
42	RuXfin		N	0.00		0.00		0.00		0.00		0.00		0.00	
	RuYfin		Tx	0.00		0.00		0.00		0.00		0.00		0.00	
	RsXin		Ty	1.17		1.17		0.76		2.91		2.91		3.33	
	RsYin		Mz	0.00		0.00		0.00		0.00		0.00		0.00	
	RsXfin		TetX%	0.00170		0.00170		0.0023		0.00784		0.00784		0.0104	
	RsYfin		TetY%	0.00000		0.00000		0.0000		0.00000		0.00000		0.0000	
10	RuXin		Mx	-0.31		-0.31		-0.01		1.41		1.41		1.65	
3.4	RuYin		My	0.00		0.00		0.00		0.00		0.00		0.00	
43	RuXfin		N	0.00		0.00		0.00		0.00		0.00		0.00	
	RuYfin		Tx	0.00		0.00		0.00		0.00		0.00		0.00	
	RsXin		Ty	1.56		1.56		1.27		2.71		2.71		3.00	
	RsYin		Mz	0.00		0.00		0.00		0.00		0.00		0.00	
	RsXfin		TetX%	0.00464		0.00464		0.0062		0.00266		0.00266		0.0035	
	RsYfin		TetY%	0.00000		0.00000		0.0000		0.00000		0.00000		0.0000	
11	RuXin		Mx	0.09		0.09		0.39		2.81		2.81		3.10	
3.4	RuYin		My	0.00		0.00		0.00		0.00		0.00		0.00	
44	RuXfin		N	0.00		0.00		0.00		0.00		0.00		0.00	
	RuYfin		Tx	0.00		0.00		0.00		0.00		0.00		0.00	
	RsXin		Ty	2.29		2.29		2.09		4.29		4.29		4.49	
	RsYin		Mz	-0.01		-0.01		-0.01		0.01		0.01		0.01	
	RsXfin		TetX%	0.00577		0.00577		0.0077		0.00493		0.00493		0.0066	
	RsYfin		TetY%	0.00000		0.00000		0.0000		0.00000		0.00000		0.0000	
12	RuXin		Mx	-1.28		-1.28		-1.04		2.04		2.04		2.28	
3.4	RuYin		My	0.00		0.00		0.00		0.00		0.00		0.00	
45	RuXfin		N	0.00		0.00		0.00		0.00		0.00		0.00	
	RuYfin		Tx	0.00		0.00		0.00		0.00		0.00		0.00	
	RsXin		Ty	3.27		3.27		3.12		3.77		3.77		3.92	
	RsYin		Mz	0.01		0.01		0.01		-0.01		-0.01		-0.01	
	RsXfin		TetX%	0.00459		0.00459		0.0061		0.00481		0.00481		0.0064	
	RsYfin		TetY%	0.00000		0.00000		0.0000		0.00000		0.00000		0.0000	
1	RuXin		Mx	0.32		0.32		0.44		0.87		0.87		0.95	
3.4	RuYin		My	0.00		0.00		0.00		0.00		0.00		0.00	
46	RuXfin		N	0.00		0.00		0.00		0.00		0.00		0.00	
	RuYfin		Tx	0.00		0.00		0.00		0.00		0.00		0.00	
	RsXin		Ty	0.35		0.35		0.29		1.00		1.00		1.06	
	RsYin		Mz	0.06		0.06		0.07		-0.06		-0.06		-0.07	
	RsXfin		TetX%	0.00343		0.00343		0.0046		0.00098		0.00098		0.0013	
	RsYfin		TetY%	0.00000		0.00000		0.0000		0.00000		0.00000		0.0000	
20	RuXin		Mx	-2.75		-2.75		-2.84		1.92		1.92		1.87	
3.4	RuYin		My	0.00		0.00		0.00		0.00		0.00		0.00	
47	RuXfin		N	0.00		0.00		0.00		0.00		0.00		0.00	
	RuYfin		Tx	0.00		0.00		0.00		0.00		0.00		0.00	
	RsXin		Ty	3.95		3.95		3.99		3.41		3.41		3.36	
	RsYin		Mz	0.01		0.01		0.00		-0.01		-0.01		0.00	
	RsXfin		TetX%	-0.00419		-0.00419		-0.0056		-0.00025		-0.00025		-0.0003	
	RsYfin		TetY%	0.00000		0.00000		0.0000		0.00000		0.00000		0.0000	
5	RuXin		Mx	-0.41		-0.41		-0.35		0.31		0.31		0.38	
3.4	RuYin		My	0.00		0.00		0.00		0.00		0.00		0.00	
48	RuXfin		N	0.00		0.00		0.00		0.00		0.00		0.00	
	RuYfin		Tx	0.00		0.00		0.00		0.00		0.00		0.00	
	RsXin		Ty	0.70		0.70		0.67		0.65		0.65		0.68	
	RsYin		Mz	-0.03		-0.03		-0.04		0.03		0.03		0.04	
	RsXfin		TetX%	0.00087		0.00087		0.0012		0.00184		0.00184		0.0025	
	RsYfin		TetY%	0.00000		0.00000		0.0000		0.00000		0.00000		0.0000	
6	RuXin		Mx	-0.44		-0.44		-0.37		0.38		0.38		0.49	
3.4	RuYin		My	0.00		0.00		0.00		0.00		0.00		0.00	
49	RuXfin		N	0.00		0.00		0.00		0.00		0.00		0.00	
	RuYfin		Tx	0.00		0.00		0.00		0.00		0.00		0.00	
	RsXin		Ty	0.69		0.69		0.64		0.66		0.66		0.71	
	RsYin		Mz	-0.04		-0.04		-0.05		0.04		0.04		0.05	
	RsXfin		TetX%	0.00042		0.00042		0.0006		0.00340		0.00340		0.0045	
	RsYfin		TetY%	0.00000		0.00000		0.0000		0.00000		0.00000		0.0000	
26	RuXin		Mx	-1.17		-1.17		-1.37		-0.94		-0.94		-1.26	
3.4	RuYin		My	0.00		0.00		0.00		0.00		0.00		0.00	

SCUOLA ORISTANO S.FATTO

RISULTATI PUSHOVER ASTE - PUSH N.ro 22 - Prop.Massa:-Fx+0.3*Fy-Ecc5%

Iniz/Fin Quota Asta3D	Tipo di Rotaz.	Capacita di Rotaz. (%)	Tipo di Ris- posta	RISPOSTE ESTREMO INIZIALE						RISPOSTE ESTREMO FINALE					
				S.L. DANNO		S.L. VITA		S.L. COLLASSO		S.L. DANNO		S.L. VITA		S.L. COLLASSO	
				Domanda t;m	Capacit t;m	Domanda t;m	Capacit t;m	Domanda t;m	Capacita t;m	Domanda t;m	Capacit t;m	Domanda t;m	Capacit t;m	Domanda t;m	Capacita t;m
50	RuXfin		N	0.00		0.00		0.00		0.00		0.00		0.00	
	RuYfin		Tx	0.00		0.00		0.00		0.00		0.00		0.00	
	RsXin		Ty	1.60		1.60		1.78		0.14		0.14		-0.04	
	RsYin		Mz	0.04		0.04		0.04		-0.04		-0.04		-0.04	
	RsXfin		TetX%	-0.00262		-0.00262		-0.0035		-0.1284		-0.1284		-0.171	
	RsYfin		TetY%	0.00000		0.00000		0.0000		0.00000		0.00000		0.0000	
9	13	RuXin	Mx	0.41		0.41		0.52		1.27		1.27		1.35	
		RuYin	My	0.00		0.00		0.00		0.00		0.00		0.00	
51	RuXfin		N	0.00		0.00		0.00		0.00		0.00		0.00	
	RuYfin		Tx	0.00		0.00		0.00		0.00		0.00		0.00	
	RsXin		Ty	0.05		0.05		-0.05		1.72		1.72		1.82	
	RsYin		Mz	0.07		0.07		0.09		-0.07		-0.07		-0.09	
	RsXfin		TetX%	0.00192		0.00192		0.0026		0.00063		0.00063		0.0008	
	RsYfin		TetY%	0.00000		0.00000		0.0000		0.00000		0.00000		0.0000	
24	23	RuXin	Mx	-0.04		-0.04		0.22		1.76		1.76		2.10	
		RuYin	My	0.00		0.00		0.00		0.00		0.00		0.00	
52	RuXfin		N	0.00		0.00		0.00		0.00		0.00		0.00	
	RuYfin		Tx	0.00		0.00		0.00		0.00		0.00		0.00	
	RsXin		Ty	0.67		0.67		0.56		1.32		1.32		1.43	
	RsYin		Mz	-0.01		-0.01		-0.01		0.01		0.01		0.01	
	RsXfin		TetX%	0.00544		0.00544		0.0073		0.01360		0.01360		0.0181	
	RsYfin		TetY%	0.00000		0.00000		0.0000		0.00000		0.00000		0.0000	
25	24	RuXin	Mx	0.92		0.92		1.27		1.02		1.02		1.13	
		RuYin	My	0.00		0.00		0.00		0.00		0.00		0.00	
53	RuXfin		N	0.00		0.00		0.00		0.00		0.00		0.00	
	RuYfin		Tx	0.00		0.00		0.00		0.00		0.00		0.00	
	RsXin		Ty	-2.65		-2.65		-3.30		2.91		2.91		3.56	
	RsYin		Mz	0.15		0.15		0.16		-0.15		-0.15		-0.16	
	RsXfin		TetX%	0.00372		0.00372		0.0050		0.00089		0.00089		0.0012	
	RsYfin		TetY%	0.00000		0.00000		0.0000		0.00000		0.00000		0.0000	
26	28	RuXin	Mx	0.27		0.27		0.51		2.14		2.14		2.50	
		RuYin	My	0.00		0.00		0.00		0.00		0.00		0.00	
54	RuXfin		N	0.00		0.00		0.00		0.00		0.00		0.00	
	RuYfin		Tx	0.00		0.00		0.00		0.00		0.00		0.00	
	RsXin		Ty	-0.15		-0.15		-0.34		1.35		1.35		1.54	
	RsYin		Mz	-0.08		-0.08		-0.08		0.08		0.08		0.08	
	RsXfin		TetX%	0.00248		0.00248		0.0033		0.00939		0.00939		0.0125	
	RsYfin		TetY%	0.00000		0.00000		0.0000		0.00000		0.00000		0.0000	
10	14	RuXin	Mx	0.40		0.40		0.49		2.89		2.89		2.95	
		RuYin	My	0.00		0.00		0.00		0.00		0.00		0.00	
55	RuXfin		N	0.00		0.00		0.00		0.00		0.00		0.00	
	RuYfin		Tx	0.00		0.00		0.00		0.00		0.00		0.00	
	RsXin		Ty	0.84		0.84		0.77		4.13		4.13		4.20	
	RsYin		Mz	0.14		0.14		0.18		-0.14		-0.14		-0.18	
	RsXfin		TetX%	0.00257		0.00257		0.0034		0.00074		0.00074		0.0010	
	RsYfin		TetY%	0.00000		0.00000		0.0000		0.00000		0.00000		0.0000	
11	15	RuXin	Mx	0.34		0.34		0.42		2.40		2.40		2.47	
		RuYin	My	0.00		0.00		0.00		0.00		0.00		0.00	
56	RuXfin		N	0.00		0.00		0.00		0.00		0.00		0.00	
	RuYfin		Tx	0.00		0.00		0.00		0.00		0.00		0.00	
	RsXin		Ty	0.60		0.60		0.53		3.34		3.34		3.42	
	RsYin		Mz	0.05		0.05		0.08		-0.05		-0.05		-0.08	
	RsXfin		TetX%	0.00129		0.00129		0.0017		0.00076		0.00076		0.0010	
	RsYfin		TetY%	0.00000		0.00000		0.0000		0.00000		0.00000		0.0000	
31	30	RuXin	Mx	0.30		0.30		0.61		1.64		1.64		1.96	
		RuYin	My	0.00		0.00		0.00		0.00		0.00		0.00	
57	RuXfin		N	0.00		0.00		0.00		0.00		0.00		0.00	
	RuYfin		Tx	0.00		0.00		0.00		0.00		0.00		0.00	
	RsXin		Ty	0.87		0.87		0.77		1.49		1.49		1.59	
	RsYin		Mz	0.00		0.00		0.00		0.00		0.00		0.00	
	RsXfin		TetX%	0.01202		0.01202		0.0160		0.01162		0.01162		0.0155	
	RsYfin		TetY%	0.00000		0.00000		0.0000		0.00000		0.00000		0.0000	
32	33	RuXin	Mx	0.78		0.78		1.05		2.30		2.30		2.59	
		RuYin	My	0.00		0.00		0.00		0.00		0.00		0.00	
58	RuXfin		N	0.00		0.00		0.00		0.00		0.00		0.00	
	RuYfin		Tx	0.00		0.00		0.00		0.00		0.00		0.00	
	RsXin		Ty	0.06		0.06		-0.11		1.99		1.99		2.16	
	RsYin		Mz	0.02		0.02		0.03		-0.02		-0.02		-0.03	
	RsXfin		TetX%	0.00994		0.00994		0.0133		0.01144		0.01144		0.0152	
	RsYfin		TetY%	0.00000		0.00000		0.0000		0.00000		0.00000		0.0000	
34	35	RuXin	Mx	0.21		0.21		0.41		1.73		1.73		2.06	
		RuYin	My	0.00		0.00		0.00		0.00		0.00		0.00	

SCUOLA ORISTANO S.FATTO

RISULTATI PUSHOVER ASTE - PUSH N.ro 22 - Prop.Massa:-Fx+0.3*Fy-Ecc5%

Iniz/Fin Quota Asta3D	Tipo di Rotaz.	Capacita di Rotaz. (%)	Tipo di Ris- posta	RISPOSTE ESTREMO INIZIALE						RISPOSTE ESTREMO FINALE					
				S.L. DANNO		S.L. VITA		S.L. COLLASSO		S.L. DANNO		S.L. VITA		S.L. COLLASSO	
				Domanda t;m	Capacit t;m	Domanda t;m	Capacit t;m	Domanda t;m	Capacita t;m	Domanda t;m	Capacit t;m	Domanda t;m	Capacit t;m	Domanda t;m	Capacita t;m
59	RuXfin		N	0.00		0.00		0.00		0.00		0.00		0.00	
	RuYfin		Tx	0.00		0.00		0.00		0.00		0.00		0.00	
	RsXin		Ty	0.57		0.57		0.41		1.78		1.78		1.95	
	RsYin		Mz	0.00		0.00		0.00		0.00		0.00		0.00	
	RsXfin		TetX%	0.00162		0.00162		0.0022		0.00893		0.00893		0.0119	
	RsYfin		TetY%	0.00000		0.00000		0.0000		0.00000		0.00000		0.0000	
36 34	RuXin		Mx	0.99		0.99		1.32		1.06		1.06		1.26	
3.4 3.4	RuYin		My	0.00		0.00		0.00		0.00		0.00		0.00	
60	RuXfin		N	0.00		0.00		0.00		0.00		0.00		0.00	
	RuYfin		Tx	0.00		0.00		0.00		0.00		0.00		0.00	
	RsXin		Ty	-0.16		-0.16		-0.35		1.25		1.25		1.43	
	RsYin		Mz	0.00		0.00		0.00		0.00		0.00		0.00	
	RsXfin		TetX%	0.00815		0.00815		0.0109		0.00149		0.00149		0.0020	
	RsYfin		TetY%	0.00000		0.00000		0.0000		0.00000		0.00000		0.0000	
13 16	RuXin		Mx	-0.99		-0.99		-0.94		1.75		1.75		1.81	
3.4 3.4	RuYin		My	0.00		0.00		0.00		0.00		0.00		0.00	
61	RuXfin		N	0.00		0.00		0.00		0.00		0.00		0.00	
	RuYfin		Tx	0.00		0.00		0.00		0.00		0.00		0.00	
	RsXin		Ty	1.77		1.77		1.75		2.12		2.12		2.14	
	RsYin		Mz	0.00		0.00		0.00		0.00		0.00		0.00	
	RsXfin		TetX%	0.00105		0.00105		0.0014		0.00184		0.00184		0.0025	
	RsYfin		TetY%	0.00000		0.00000		0.0000		0.00000		0.00000		0.0000	
14 17	RuXin		Mx	-3.05		-3.05		-3.02		4.54		4.54		4.56	
3.4 3.4	RuYin		My	0.00		0.00		0.00		0.00		0.00		0.00	
62	RuXfin		N	0.00		0.00		0.00		0.00		0.00		0.00	
	RuYfin		Tx	0.00		0.00		0.00		0.00		0.00		0.00	
	RsXin		Ty	5.13		5.13		5.12		5.81		5.81		5.82	
	RsYin		Mz	0.00		0.00		0.00		0.00		0.00		0.00	
	RsXfin		TetX%	0.00110		0.00110		0.0015		0.00098		0.00098		0.0013	
	RsYfin		TetY%	0.00000		0.00000		0.0000		0.00000		0.00000		0.0000	
15 18	RuXin		Mx	-2.39		-2.39		-2.37		3.60		3.60		3.64	
3.4 3.4	RuYin		My	0.00		0.00		0.00		0.00		0.00		0.00	
63	RuXfin		N	0.00		0.00		0.00		0.00		0.00		0.00	
	RuYfin		Tx	0.00		0.00		0.00		0.00		0.00		0.00	
	RsXin		Ty	4.07		4.07		4.05		4.62		4.62		4.63	
	RsYin		Mz	0.00		0.00		0.00		0.00		0.00		0.00	
	RsXfin		TetX%	0.00003		0.00003		0.0000		0.00127		0.00127		0.0017	
	RsYfin		TetY%	0.00000		0.00000		0.0000		0.00000		0.00000		0.0000	
16 19	RuXin		Mx	-1.39		-1.39		-1.33		1.26		1.26		1.32	
3.4 3.4	RuYin		My	0.00		0.00		0.00		0.00		0.00		0.00	
64	RuXfin		N	0.00		0.00		0.00		0.00		0.00		0.00	
	RuYfin		Tx	0.00		0.00		0.00		0.00		0.00		0.00	
	RsXin		Ty	1.98		1.98		1.95		1.92		1.92		1.94	
	RsYin		Mz	0.00		0.00		0.00		0.00		0.00		0.00	
	RsXfin		TetX%	0.00181		0.00181		0.0024		0.00143		0.00143		0.0019	
	RsYfin		TetY%	0.00000		0.00000		0.0000		0.00000		0.00000		0.0000	
17 20	RuXin		Mx	-4.28		-4.28		-4.21		3.36		3.36		3.48	
3.4 3.4	RuYin		My	0.00		0.00		0.00		0.00		0.00		0.00	
65	RuXfin		N	0.00		0.00		0.00		0.00		0.00		0.00	
	RuYfin		Tx	0.00		0.00		0.00		0.00		0.00		0.00	
	RsXin		Ty	5.68		5.68		5.63		5.26		5.26		5.30	
	RsYin		Mz	-0.05		-0.05		-0.05		0.05		0.05		0.05	
	RsXfin		TetX%	0.00100		0.00100		0.0013		0.00741		0.00741		0.0099	
	RsYfin		TetY%	0.00000		0.00000		0.0000		0.00000		0.00000		0.0000	
18 21	RuXin		Mx	-3.33		-3.33		-3.29		2.77		2.77		2.81	
3.4 3.4	RuYin		My	0.00		0.00		0.00		0.00		0.00		0.00	
66	RuXfin		N	0.00		0.00		0.00		0.00		0.00		0.00	
	RuYfin		Tx	0.00		0.00		0.00		0.00		0.00		0.00	
	RsXin		Ty	4.47		4.47		4.45		4.21		4.21		4.23	
	RsYin		Mz	0.00		0.00		0.00		0.00		0.00		0.00	
	RsXfin		TetX%	0.00125		0.00125		0.0017		0.00092		0.00092		0.0012	
	RsYfin		TetY%	0.00000		0.00000		0.0000		0.00000		0.00000		0.0000	
19 22	RuXin		Mx	-0.75		-0.75		-0.69		1.39		1.39		1.45	
3.4 3.4	RuYin		My	0.00		0.00		0.00		0.00		0.00		0.00	
67	RuXfin		N	0.00		0.00		0.00		0.00		0.00		0.00	
	RuYfin		Tx	0.00		0.00		0.00		0.00		0.00		0.00	
	RsXin		Ty	1.30		1.30		1.26		1.72		1.72		1.77	
	RsYin		Mz	0.00		0.00		0.00		0.00		0.00		0.00	
	RsXfin		TetX%	0.00142		0.00142		0.0019		0.00093		0.00093		0.0012	
	RsYfin		TetY%	0.00000		0.00000		0.0000		0.00000		0.00000		0.0000	
21 24	RuXin		Mx	-2.33		-2.33		-2.29		0.42		0.42		0.48	
3.4 3.4	RuYin		My	0.00		0.00		0.00		0.00		0.00		0.00	

SCUOLA ORISTANO S.FATTO

RISULTATI PUSHOVER ASTE - PUSH N.ro 22 - Prop.Massa:-Fx+0.3*Fy-Ecc5%

Iniz/Fin Quota Asta3D	Tipo di Rotaz.	Capacita di Rotaz. (%)	Tipo di Ris- posta	RISPOSTE ESTREMO INIZIALE						RISPOSTE ESTREMO FINALE					
				S.L. DANNO		S.L. VITA		S.L. COLLASSO		S.L. DANNO		S.L. VITA		S.L. COLLASSO	
				Domanda t;m	Capacit t;m	Domanda t;m	Capacit t;m	Domanda t;m	Capacita t;m	Domanda t;m	Capacit t;m	Domanda t;m	Capacit t;m	Domanda t;m	Capacita t;m
68	RuXfin		N		0.00		0.00		0.00		0.00		0.00		0.00
	RuYfin		Tx		0.00		0.00		0.00		0.00		0.00		0.00
	RsXin		Ty		3.41		3.41		3.38		2.14		2.14		2.17
	RsYin		Mz		-0.04		-0.04		-0.05		0.04		0.04		0.05
	RsXfin		TetX%		0.00030		0.00030		0.0004		0.00160		0.00160		0.0021
	RsYfin		TetY%		0.00000		0.00000		0.0000		0.00000		0.00000		0.0000
22 3.4	26 3.4	RuXin	Mx		-1.16		-1.16		-1.09		0.72		0.72		0.82
		RuYin	My		0.00		0.00		0.00		0.00		0.00		0.00
69		RuXfin	N		0.00		0.00		0.00		0.00		0.00		0.00
		RuYfin	Tx		0.00		0.00		0.00		0.00		0.00		0.00
		RsXin	Ty		2.27		2.27		2.22		2.03		2.03		2.08
		RsYin	Mz		-0.04		-0.04		-0.05		0.04		0.04		0.05
		RsXfin	TetX%		0.00095		0.00095		0.0013		0.00314		0.00314		0.0042
		RsYfin	TetY%		0.00000		0.00000		0.0000		0.00000		0.00000		0.0000
23 3.4	27 3.4	RuXin	Mx		-1.90		-1.90		-1.77		4.24		4.24		4.33
		RuYin	My		0.00		0.00		0.00		0.00		0.00		0.00
70		RuXfin	N		0.00		0.00		0.00		0.00		0.00		0.00
		RuYfin	Tx		0.00		0.00		0.00		0.00		0.00		0.00
		RsXin	Ty		4.50		4.50		4.44		5.73		5.73		5.79
		RsYin	Mz		0.00		0.00		0.00		0.00		0.00		0.00
		RsXfin	TetX%		0.00407		0.00407		0.0054		0.00102		0.00102		0.0014
		RsYfin	TetY%		0.00000		0.00000		0.0000		0.00000		0.00000		0.0000
25 3.4	29 3.4	RuXin	Mx		-0.42		-0.42		-0.36		3.15		3.15		3.18
		RuYin	My		0.00		0.00		0.00		0.00		0.00		0.00
71		RuXfin	N		0.00		0.00		0.00		0.00		0.00		0.00
		RuYfin	Tx		0.00		0.00		0.00		0.00		0.00		0.00
		RsXin	Ty		3.03		3.03		3.01		4.47		4.47		4.49
		RsYin	Mz		0.03		0.03		0.04		-0.03		-0.03		-0.04
		RsXfin	TetX%		0.00185		0.00185		0.0025		0.00005		0.00005		0.0001
		RsYfin	TetY%		0.00000		0.00000		0.0000		0.00000		0.00000		0.0000
27 3.4	30 3.4	RuXin	Mx		-3.95		-3.95		-3.92		2.73		2.73		2.75
		RuYin	My		0.00		0.00		0.00		0.00		0.00		0.00
72		RuXfin	N		0.00		0.00		0.00		0.00		0.00		0.00
		RuYfin	Tx		0.00		0.00		0.00		0.00		0.00		0.00
		RsXin	Ty		6.74		6.74		6.73		6.06		6.06		6.08
		RsYin	Mz		-0.02		-0.02		-0.02		0.02		0.02		0.02
		RsXfin	TetX%		0.00060		0.00060		0.0008		0.00061		0.00061		0.0008
		RsYfin	TetY%		0.00000		0.00000		0.0000		0.00000		0.00000		0.0000
28 3.4	33 3.4	RuXin	Mx		-1.04		-1.04		-0.93		-2.98		-2.98		-3.03
		RuYin	My		0.00		0.00		0.00		0.00		0.00		0.00
73		RuXfin	N		0.00		0.00		0.00		0.00		0.00		0.00
		RuYfin	Tx		0.00		0.00		0.00		0.00		0.00		0.00
		RsXin	Ty		4.55		4.55		4.50		-2.15		-2.15		-2.10
		RsYin	Mz		0.18		0.18		0.18		-0.18		-0.18		-0.18
		RsXfin	TetX%		0.00204		0.00204		0.0027		-0.00140		-0.00140		-0.0019
		RsYfin	TetY%		0.00000		0.00000		0.0000		0.00000		0.00000		0.0000
29 3.4	31 3.4	RuXin	Mx		-2.86		-2.86		-2.82		0.58		0.58		0.64
		RuYin	My		0.00		0.00		0.00		0.00		0.00		0.00
74		RuXfin	N		0.00		0.00		0.00		0.00		0.00		0.00
		RuYfin	Tx		0.00		0.00		0.00		0.00		0.00		0.00
		RsXin	Ty		4.19		4.19		4.16		2.92		2.92		2.95
		RsYin	Mz		0.00		0.00		-0.01		0.00		0.00		0.01
		RsXfin	TetX%		0.00070		0.00070		0.0009		0.00174		0.00174		0.0023
		RsYfin	TetY%		0.00000		0.00000		0.0000		0.00000		0.00000		0.0000
30 3.4	36 3.4	RuXin	Mx		-2.22		-2.22		-2.13		0.31		0.31		0.41
		RuYin	My		0.00		0.00		0.00		0.00		0.00		0.00
75		RuXfin	N		0.00		0.00		0.00		0.00		0.00		0.00
		RuYfin	Tx		0.00		0.00		0.00		0.00		0.00		0.00
		RsXin	Ty		2.64		2.64		2.57		1.11		1.11		1.19
		RsYin	Mz		0.02		0.02		0.02		-0.02		-0.02		-0.02
		RsXfin	TetX%		0.00107		0.00107		0.0014		0.00190		0.00190		0.0025
		RsYfin	TetY%		0.00000		0.00000		0.0000		0.00000		0.00000		0.0000
32 3.4	34 3.4	RuXin	Mx		0.24		0.24		0.33		0.25		0.25		0.35
		RuYin	My		0.00		0.00		0.00		0.00		0.00		0.00
76		RuXfin	N		0.00		0.00		0.00		0.00		0.00		0.00
		RuYfin	Tx		0.00		0.00		0.00		0.00		0.00		0.00
		RsXin	Ty		0.29		0.29		0.15		1.06		1.06		1.20
		RsYin	Mz		-0.02		-0.02		-0.03		0.02		0.02		0.03
		RsXfin	TetX%		0.00153		0.00153		0.0020		0.00192		0.00192		0.0026
		RsYfin	TetY%		0.00000		0.00000		0.0000		0.00000		0.00000		0.0000
33 3.4	35 3.4	RuXin	Mx		-3.33		-3.33		-3.27		1.84		1.84		1.87
		RuYin	My		0.00		0.00		0.00		0.00		0.00		0.00

SCUOLA ORISTANO S.FATTO

RISULTATI PUSHOVER ASTE - PUSH N.ro 22 - Prop.Massa:-Fx+0.3*Fy-Ecc5%

Iniz/Fin Filo Quota Asta3D	Tipo di Rotaz.	Capacita di Rotaz. (%)	Tipo di Ris- posta	RISPOSTE ESTREMO INIZIALE						RISPOSTE ESTREMO FINALE					
				S.L. DANNO		S.L. VITA		S.L. COLLASSO		S.L. DANNO		S.L. VITA		S.L. COLLASSO	
				Domanda t;m	Capacit t;m	Domanda t;m	Capacit t;m	Domanda t;m	Capacita t;m	Domanda t;m	Capacit t;m	Domanda t;m	Capacit t;m	Domanda t;m	Capacita t;m
77	RuXfin		N	0.00		0.00		0.00		0.00		0.00		0.00	
	RuYfin		Tx	0.00		0.00		0.00		0.00		0.00		0.00	
	RsXin		Ty	2.42		2.42		2.29		-2.18		-2.18		-2.04	
	RsYin		Mz	0.11		0.11		0.11		-0.11		-0.11		-0.11	
	RsXfin		TetX%	0.00064		0.00064		0.0009		0.00024		0.00024		0.0003	
	RsYfin		TetY%	0.00000		0.00000		0.0000		0.00000		0.00000		0.0000	
28 3.4	33 3.4	RuXin	Mx	3.03		3.03		3.09		-3.78		-3.78		-3.80	
		RuYin	My	0.00		0.00		0.00		0.00		0.00		0.00	
73		RuXfin	N	0.00		0.00		0.00		0.00		0.00		0.00	
		RuYfin	Tx	0.00		0.00		0.00		0.00		0.00		0.00	
		RsXin	Ty	1.83		1.83		1.79		0.57		0.57		0.60	
		RsYin	Mz	-0.01		-0.01		-0.01		0.01		0.01		0.01	
		RsXfin	TetX%	0.00097		0.00097		0.0013		-0.0058		-0.0058		-0.008	
		RsYfin	TetY%	0.00000		0.00000		0.0000		0.00000		0.00000		0.0000	
28 3.4	33 3.4	RuXin	Mx	3.77		3.77		3.79		-1.39		-1.39		-1.37	
		RuYin	My	0.00		0.00		0.00		0.00		0.00		0.00	
73		RuXfin	N	0.00		0.00		0.00		0.00		0.00		0.00	
		RuYfin	Tx	0.00		0.00		0.00		0.00		0.00		0.00	
		RsXin	Ty	-0.78		-0.78		-0.81		3.18		3.18		3.21	
		RsYin	Mz	0.01		0.01		0.01		-0.01		-0.01		-0.01	
		RsXfin	TetX%	0.00016		0.00016		0.0002		0.00023		0.00023		0.0003	
		RsYfin	TetY%	0.00000		0.00000		0.0000		0.00000		0.00000		0.0000	
28 3.4	33 3.4	RuXin	Mx	1.36		1.36		1.34		4.37		4.37		4.44	
		RuYin	My	0.00		0.00		0.00		0.00		0.00		0.00	
73		RuXfin	N	0.00		0.00		0.00		0.00		0.00		0.00	
		RuYfin	Tx	0.00		0.00		0.00		0.00		0.00		0.00	
		RsXin	Ty	-3.58		-3.58		-3.62		5.97		5.97		6.02	
		RsYin	Mz	-0.15		-0.15		-0.15		0.15		0.15		0.15	
		RsXfin	TetX%	-0.00066		-0.00066		-0.0009		0.00120		0.00120		0.0016	
		RsYfin	TetY%	0.00000		0.00000		0.0000		0.00000		0.00000		0.0000	
33 3.4	35 3.4	RuXin	Mx	-1.78		-1.78		-1.80		0.67		0.67		0.79	
		RuYin	My	0.00		0.00		0.00		0.00		0.00		0.00	
77		RuXfin	N	0.00		0.00		0.00		0.00		0.00		0.00	
		RuYfin	Tx	0.00		0.00		0.00		0.00		0.00		0.00	
		RsXin	Ty	1.82		1.82		1.68		-1.58		-1.58		-1.43	
		RsYin	Mz	-0.23		-0.23		-0.23		0.23		0.23		0.23	
		RsXfin	TetX%	-0.00035		-0.00035		-0.0005		0.00132		0.00132		0.0018	
		RsYfin	TetY%	0.00000		0.00000		0.0000		0.00000		0.00000		0.0000	

RISULTATI PUSHOVER ASTE - PUSH N.ro 24 - Prop.Massa:-Fy+0.3*Fx-Ecc5%

Iniz/Fin Filo Quota Asta3D	Tipo di Rotaz.	Capacita di Rotaz. (%)	Tipo di Ris- posta	RISPOSTE ESTREMO INIZIALE						RISPOSTE ESTREMO FINALE					
				S.L. DANNO		S.L. VITA		S.L. COLLASSO		S.L. DANNO		S.L. VITA		S.L. COLLASSO	
				Domanda t;m	Capacit t;m	Domanda t;m	Capacit t;m	Domanda t;m	Capacita t;m	Domanda t;m	Capacit t;m	Domanda t;m	Capacit t;m	Domanda t;m	Capacita t;m
1 3.4	0 0.0	RuXin	Mx	1.03	1.23	1.23	1.39	1.15	1.38	1.38	1.56				
		RuYin	My	0.69	0.63	0.63	0.58	0.23	0.16	0.16	0.11				
1		RuXfin	N	4.96	5.04	5.04	5.10	-5.61	-5.69	-5.69	-5.76				
		RuYfin	Tx	0.32	0.27	0.27	0.24	-0.32	-0.27	-0.27	-0.24				
		RsXin	Ty	-0.75	-0.90	-0.90	-1.02	0.75	0.90	0.90	1.02				
		RsYin	Mz	0.00	0.00	0.00	0.00	0.00	0.00	0.00	0.00				
		RsXfin	TetX%	0.02144	0.02598	0.02598	0.0294	0.03330	0.04036	0.04036	0.0457				
		RsYfin	TetY%	-0.0645	-0.0781	-0.0781	-0.089	-0.0996	-0.1207	-0.1207	-0.137				
2 3.4	2 0.0	RuXin	Mx	-0.05	-0.06	-0.06	-0.07	0.52	0.63	0.63	0.71				
		RuYin	My	-0.56	-0.64	-0.64	-0.69	-0.51	-0.59	-0.59	-0.65				
2		RuXfin	N	10.84	10.86	10.86	10.87	-11.49	-11.51	-11.51	-11.52				
		RuYfin	Tx	-0.37	-0.42	-0.42	-0.46	0.37	0.42	0.42	0.46				
		RsXin	Ty	-0.16	-0.20	-0.20	-0.22	0.16	0.20	0.20	0.22				
		RsYin	Mz	0.00	0.00	0.00	0.00	0.00	0.00	0.00	0.00				
		RsXfin	TetX%	-0.01612	-0.01954	-0.01954	-0.0221	0.02861	0.03468	0.03468	0.0393				
		RsYfin	TetY%	-0.00914	-0.01108	-0.01108	-0.0125	-0.01036	-0.01255	-0.01255	-0.0142				
3 3.4	3 0.0	RuXin	Mx	-0.04	-0.05	-0.05	-0.06	0.53	0.65	0.65	0.73				
		RuYin	My	-0.47	-0.55	-0.55	-0.60	-0.45	-0.53	-0.53	-0.59				
3		RuXfin	N	9.01	8.98	8.98	8.96	-9.66	-9.63	-9.63	-9.61				
		RuYfin	Tx	-0.32	-0.37	-0.37	-0.41	0.32	0.37	0.37	0.41				
		RsXin	Ty	-0.17	-0.20	-0.20	-0.23	0.17	0.20	0.20	0.23				
		RsYin	Mz	0.00	0.00	0.00	0.00	0.00	0.00	0.00	0.00				
		RsXfin	TetX%	-0.01626	-0.01971	-0.01971	-0.0223	0.02943	0.03567	0.03567	0.0404				
		RsYfin	TetY%	-0.00915	-0.01109	-0.01109	-0.0126	-0.01036	-0.01255	-0.01255	-0.0142				
4 3.4	4 0.0	RuXin	Mx	1.09	1.30	1.30	1.47	1.21	1.46	1.46	1.65				
		RuYin	My	-0.78	-0.84	-0.84	-0.89	-0.64	-0.71	-0.71	-0.76				
4		RuXfin	N	4.25	4.42	4.42	4.55	-4.90	-5.08	-5.08	-5.21				
		RuYfin	Tx	-0.49	-0.53	-0.53	-0.57	0.49	0.53	0.53	0.57				

SCUOLA ORISTANO S.FATTO

RISULTATI PUSHOVER ASTE - PUSH N.ro 24 - Prop.Massa:-Fy+0.3*Fx-Ecc5%

Iniz/Fin Quota Asta3D	Tipo di Rotaz.	Capacita di Rotaz. (%)	Tipo di Ris- posta	RISPOSTE ESTREMO INIZIALE				RISPOSTE ESTREMO FINALE							
				S.L. DANNO		S.L. VITA		S.L. DANNO		S.L. VITA		S.L. COLLASSO			
				Domanda t;m	Capacit t;m	Domanda t;m	Capacit t;m	Domanda t;m	Capacit t;m	Domanda t;m	Capacit t;m	Domanda t;m	Capacit t;m		
	RsXin		Ty	-0.93	-1.12		-1.12		-1.26	0.93	1.12		1.12		1.26
	RsYin		Mz	0.00	0.00		0.00		0.00	0.00	0.00		0.00		0.00
	RsXfin		TetX%	0.03220	0.03902		0.03902		0.0442	0.03529	0.04277		0.04277		0.0485
	RsYfin		TetY%	0.00532	0.00645		0.00645		0.0073	-0.1021	-0.1236		-0.1236		-0.140
14 3.4 14	RuXin		Mx	1.64	1.87		1.87		2.05	1.44	1.68		1.68		1.86
	RuYin		My	-0.01	-0.01		-0.01		-0.01	-0.19	-0.24		-0.24		-0.27
	RuXfin		N	8.87	8.69		8.69		8.56	-9.57	-9.39		-9.39		-9.26
	RuYfin		Tx	-0.07	-0.08		-0.08		-0.09	0.07	0.08		0.08		0.09
	RsXin		Ty	-0.99	-1.15		-1.15		-1.26	0.99	1.15		1.15		1.26
	RsYin		Mz	0.00	0.00		0.00		0.00	0.00	0.00		0.00		0.00
	RsXfin		TetX%	0.03076	0.03728		0.03728		0.0423	0.03370	0.04084		0.04084		0.0463
	RsYfin		TetY%	0.00435	0.00527		0.00527		0.0060	-0.1061	-0.1285		-0.1285		-0.146
15 3.4 15	RuXin		Mx	1.62	1.90		1.90		2.12	1.53	1.81		1.81		2.03
	RuYin		My	0.00	0.00		0.00		0.00	-0.20	-0.24		-0.24		-0.27
	RuXfin		N	6.88	6.69		6.69		6.54	-7.54	-7.34		-7.34		-7.19
	RuYfin		Tx	-0.07	-0.08		-0.08		-0.09	0.07	0.08		0.08		0.09
	RsXin		Ty	-1.09	-1.28		-1.28		-1.43	1.09	1.28		1.28		1.43
	RsYin		Mz	0.00	0.00		0.00		0.00	0.00	0.00		0.00		0.00
	RsXfin		TetX%	0.03450	0.04181		0.04181		0.0474	0.03735	0.04526		0.04526		0.0513
	RsYfin		TetY%	0.00530	0.00642		0.00642		0.0073	-0.1021	-0.1237		-0.1237		-0.140
16 3.4 16	RuXin		Mx	1.13	1.37		1.37		1.55	1.21	1.47		1.47		1.67
	RuYin		My	0.03	0.03		0.03		0.04	-0.19	-0.23		-0.23		-0.27
	RuXfin		N	4.41	4.42		4.42		4.43	-5.06	-5.07		-5.07		-5.08
	RuYfin		Tx	-0.06	-0.07		-0.07		-0.08	0.06	0.07		0.07		0.08
	RsXin		Ty	-0.81	-0.98		-0.98		-1.11	0.81	0.98		0.98		1.11
	RsYin		Mz	0.00	0.00		0.00		0.00	0.00	0.00		0.00		0.00
	RsXfin		TetX%	0.02797	0.03390		0.03390		0.0384	0.03467	0.04202		0.04202		0.0476
	RsYfin		TetY%	0.00649	0.00786		0.00786		0.0089	-0.1095	-0.1327		-0.1327		-0.150
17 3.4 17	RuXin		Mx	0.98	1.19		1.19		1.34	1.07	1.30		1.30		1.47
	RuYin		My	0.05	0.05		0.05		0.06	-0.17	-0.22		-0.22		-0.25
	RuXfin		N	12.32	12.34		12.34		12.35	-13.01	-13.04		-13.04		-13.05
	RuYfin		Tx	-0.04	-0.05		-0.05		-0.06	0.04	0.05		0.05		0.06
	RsXin		Ty	-0.66	-0.80		-0.80		-0.91	0.66	0.80		0.80		0.91
	RsYin		Mz	0.00	0.00		0.00		0.00	0.00	0.00		0.00		0.00
	RsXfin		TetX%	0.02496	0.03026		0.03026		0.0343	0.03319	0.04022		0.04022		0.0456
	RsYfin		TetY%	0.00637	0.00772		0.00772		0.0087	-0.1135	-0.1374		-0.1374		-0.156
18 3.4 18	RuXin		Mx	1.14	1.39		1.39		1.58	1.24	1.51		1.51		1.71
	RuYin		My	0.03	0.03		0.03		0.04	-0.19	-0.24		-0.24		-0.27
	RuXfin		N	9.72	9.72		9.72		9.73	-10.37	-10.38		-10.38		-10.38
	RuYfin		Tx	-0.06	-0.07		-0.07		-0.08	0.06	0.07		0.07		0.08
	RsXin		Ty	-0.82	-1.00		-1.00		-1.13	0.82	1.00		1.00		1.13
	RsYin		Mz	0.00	0.00		0.00		0.00	0.00	0.00		0.00		0.00
	RsXfin		TetX%	0.02908	0.03525		0.03525		0.0399	0.03655	0.04430		0.04430		0.0502
	RsYfin		TetY%	0.00648	0.00785		0.00785		0.0089	-0.1096	-0.1327		-0.1327		-0.150
19 3.4 19	RuXin		Mx	1.03	1.27		1.27		1.46	1.15	1.41		1.41		1.61
	RuYin		My	0.03	0.04		0.04		0.04	-0.20	-0.25		-0.25		-0.28
	RuXfin		N	3.70	3.73		3.73		3.76	-4.35	-4.38		-4.38		-4.41
	RuYfin		Tx	-0.06	-0.07		-0.07		-0.08	0.06	0.07		0.07		0.08
	RsXin		Ty	-0.75	-0.93		-0.93		-1.06	0.75	0.93		0.93		1.06
	RsYin		Mz	0.00	0.00		0.00		0.00	0.00	0.00		0.00		0.00
	RsXfin		TetX%	0.02981	0.03612		0.03612		0.0409	0.03494	0.04234		0.04234		0.0480
	RsYfin		TetY%	0.00699	0.00847		0.00847		0.0096	-0.1180	-0.1429		-0.1429		-0.162
20 3.4 20	RuXin		Mx	0.31	0.51		0.51		0.66	0.70	0.92		0.92		1.09
	RuYin		My	0.81	0.83		0.83		0.85	0.24	0.20		0.20		0.17
	RuXfin		N	9.61	9.60		9.60		9.60	-10.31	-10.30		-10.30		-10.29
	RuYfin		Tx	0.34	0.33		0.33		0.33	-0.34	-0.33		-0.33		-0.33
	RsXin		Ty	-0.33	-0.46		-0.46		-0.56	0.33	0.46		0.46		0.56
	RsYin		Mz	0.00	0.00		0.00		0.00	0.00	0.00		0.00		0.00
	RsXfin		TetX%	0.02333	0.02822		0.02822		0.0320	0.03304	0.04004		0.04004		0.0454
	RsYfin		TetY%	0.00998	0.01205		0.01205		0.0136	-0.1195	-0.1447		-0.1447		-0.164
21 3.4 21	RuXin		Mx	1.05	1.33		1.33		1.53	1.19	1.47		1.47		1.69
	RuYin		My	0.01	0.02		0.02		0.02	-0.21	-0.26		-0.26		-0.30
	RuXfin		N	8.70	8.80		8.80		8.87	-9.35	-9.45		-9.45		-9.52
	RuYfin		Tx	-0.07	-0.08		-0.08		-0.10	0.07	0.08		0.08		0.10
	RsXin		Ty	-0.77	-0.96		-0.96		-1.11	0.77	0.96		0.96		1.11
	RsYin		Mz	0.00	0.00		0.00		0.00	0.00	0.00		0.00		0.00
	RsXfin		TetX%	0.03339	0.04047		0.04047		0.0459	0.03718	0.04507		0.04507		0.0511
	RsYfin		TetY%	0.00647	0.00784		0.00784		0.0089	-0.1188	-0.1438		-0.1438		-0.163
22 3.4 22	RuXin		Mx	1.45	1.71		1.71		1.91	1.40	1.67		1.67		1.88
	RuYin		My	0.02	0.03		0.03		0.03	-0.22	-0.27		-0.27		-0.30
	RuXfin		N	4.38	4.40		4.40		4.41	-5.04	-5.05		-5.05		-5.06
	RuYfin		Tx	-0.07	-0.08		-0.08		-0.09	0.07	0.08		0.08		0.09

SCUOLA ORISTANO S.FATTO

RISULTATI PUSHOVER ASTE - PUSH N.ro 24 - Prop.Massa:-Fy+0.3*Fx-Ecc5%

Iniz/Fin Quota Asta3D	Tipo di Rotaz.	Capacita di Rotaz. (%)	Tipo di Ris- posta	RISPOSTE ESTREMO INIZIALE						RISPOSTE ESTREMO FINALE					
				S.L. DANNO		S.L. VITA		S.L. COLLASSO		S.L. DANNO		S.L. VITA		S.L. COLLASSO	
				Domanda t;m	Capacit t;m	Domanda t;m	Capacit t;m	Domanda t;m	Capacita t;m	Domanda t;m	Capacit t;m	Domanda t;m	Capacit t;m	Domanda t;m	Capacita t;m
	RsXin		Ty	-0.98	-1.17		-1.17		-1.31	0.98	1.17		1.17		1.31
	RsYin		Mz	0.00	0.00		0.00		0.00	0.00	0.00		0.00		0.00
	RsXfin		TetX%	0.03201	0.03880		0.03880		0.0440	0.03526	0.04274		0.04274		0.0484
	RsYfin		TetY%	0.00686	0.00830		0.00830		0.0094	-0.1246	-0.1510		-0.1510		-0.171
23 3.4 23	RuXin		Mx	1.42	1.66		1.66		1.85	1.39	1.65		1.65		1.86
	RuYin		My	-0.24	-0.32		-0.32		-0.37	-0.37	-0.47		-0.47		-0.54
	RuXfin		N	9.54	9.58		9.58		9.60	-10.19	-10.23		-10.23		-10.25
	RuYfin		Tx	-0.21	-0.27		-0.27		-0.32	0.21	0.27		0.27		0.32
	RsXin		Ty	-0.97	-1.14		-1.14		-1.28	0.97	1.14		1.14		1.28
	RsYin		Mz	0.00	0.00		0.00		0.00	0.00	0.00		0.00		0.00
	RsXfin		TetX%	0.02792	0.03411		0.03411		0.0388	0.03529	0.04281		0.04281		0.0485
	RsYfin		TetY%	-0.00694	-0.00845		-0.00845		-0.0096	-0.1449	-0.1756		-0.1756		-0.199
24 3.4 24	RuXin		Mx	0.78	1.01		1.01		1.18	1.03	1.28		1.28		1.48
	RuYin		My	-0.60	-0.71		-0.71		-0.79	-0.59	-0.70		-0.70		-0.78
	RuXfin		N	2.87	2.59		2.59		2.37	-3.53	-3.24		-3.24		-3.02
	RuYfin		Tx	-0.41	-0.48		-0.48		-0.54	0.41	0.48		0.48		0.54
	RsXin		Ty	-0.62	-0.79		-0.79		-0.92	0.62	0.79		0.79		0.92
	RsYin		Mz	0.00	0.00		0.00		0.00	0.00	0.00		0.00		0.00
	RsXfin		TetX%	0.02523	0.03058		0.03058		0.0347	0.03598	0.04361		0.04361		0.0494
	RsYfin		TetY%	-0.1235	-0.1496		-0.1496		-0.169	-0.1529	-0.1852		-0.1852		-0.210
25 3.4 25	RuXin		Mx	1.70	1.91		1.91		2.08	1.58	1.83		1.83		2.01
	RuYin		My	-0.45	-0.54		-0.54		-0.61	-0.49	-0.60		-0.60		-0.68
	RuXfin		N	4.00	4.28		4.28		4.50	-4.65	-4.93		-4.93		-5.15
	RuYfin		Tx	-0.32	-0.39		-0.39		-0.45	0.32	0.39		0.39		0.45
	RsXin		Ty	-1.13	-1.29		-1.29		-1.41	1.13	1.29		1.29		1.41
	RsYin		Mz	0.00	0.00		0.00		0.00	0.00	0.00		0.00		0.00
	RsXfin		TetX%	0.02258	0.02737		0.02737		0.0310	0.03579	0.04338		0.04338		0.0492
	RsYfin		TetY%	-0.10127	-0.1244		-0.1244		-0.141	-0.1498	-0.1815		-0.1815		-0.206
26 3.4 26	RuXin		Mx	0.52	0.72		0.72		0.87	0.85	1.09		1.09		1.26
	RuYin		My	-0.41	-0.53		-0.53		-0.63	-0.48	-0.61		-0.61		-0.71
	RuXfin		N	3.04	2.93		2.93		2.85	-3.69	-3.58		-3.58		-3.50
	RuYfin		Tx	-0.31	-0.39		-0.39		-0.46	0.31	0.39		0.39		0.46
	RsXin		Ty	-0.47	-0.62		-0.62		-0.74	0.47	0.62		0.62		0.74
	RsYin		Mz	0.00	0.00		0.00		0.00	0.00	0.00		0.00		0.00
	RsXfin		TetX%	0.02190	0.02653		0.02653		0.0300	0.03377	0.04093		0.04093		0.0464
	RsYfin		TetY%	-0.1552	-0.1881		-0.1881		-0.213	-0.1656	-0.2005		-0.2005		-0.227
27 3.4 27	RuXin		Mx	1.30	1.52		1.52		1.68	1.32	1.57		1.57		1.75
	RuYin		My	-0.46	-0.55		-0.55		-0.61	-0.51	-0.62		-0.62		-0.70
	RuXfin		N	13.40	13.35		13.35		13.32	-14.05	-14.00		-14.00		-13.97
	RuYfin		Tx	-0.34	-0.40		-0.40		-0.45	0.34	0.40		0.40		0.45
	RsXin		Ty	-0.90	-1.06		-1.06		-1.18	0.90	1.06		1.06		1.18
	RsYin		Mz	0.00	0.00		0.00		0.00	0.00	0.00		0.00		0.00
	RsXfin		TetX%	0.02867	0.03371		0.03371		0.0375	0.03539	0.04275		0.04275		0.0483
	RsYfin		TetY%	-0.00857	-0.1040		-0.1040		-0.118	-0.1553	-0.1882		-0.1882		-0.213
28 3.4 28 Colla sso: NODO INIZI ALE	RuXin	0.0000	Mx	2.73	2.92		2.92		3.07	2.15	2.38		2.38		2.55
	RuYin	0.0000	My	-0.79	-0.89		-0.89		-0.97	-0.71	-0.82		-0.82		-0.91
	RuXfin	0.0000	N	7.55	7.57		7.57		7.59	-8.20	-8.22		-8.22		-8.24
	RuYfin	0.0000	Tx	-0.52	-0.59		-0.59		-0.65	0.52	0.59		0.59		0.65
	RsXin	0.0000	Ty	-1.68	-1.83		-1.83		-1.94	1.68	1.83		1.83		1.94
	RsYin	0.0000	Mz	0.00	0.00		0.00		0.00	0.00	0.00		0.00		0.00
	RsXfin	0.0000	TetX%	0.02041	0.02473		0.02473		0.0280	0.03287	0.03984		0.03984		0.0452
	RsYfin	0.0000	TetY%	-0.11119	-0.1355		-0.1355		-0.153	-0.1592	-0.1928		-0.1928		-0.218
29 3.4 29	RuXin		Mx	1.28	1.56		1.56		1.78	1.32	1.61		1.61		1.84
	RuYin		My	0.00	0.00		0.00		0.00	-0.24	-0.29		-0.29		-0.33
	RuXfin		N	9.32	9.34		9.34		9.34	-9.98	-9.99		-9.99		-10.00
	RuYfin		Tx	-0.08	-0.10		-0.10		-0.11	0.08	0.10		0.10		0.11
	RsXin		Ty	-0.90	-1.09		-1.09		-1.25	0.90	1.09		1.09		1.25
	RsYin		Mz	0.00	0.00		0.00		0.00	0.00	0.00		0.00		0.00
	RsXfin		TetX%	0.03517	0.04262		0.04262		0.0483	0.03764	0.04562		0.04562		0.0517
	RsYfin		TetY%	0.00701	0.00850		0.00850		0.0096	-0.1324	-0.1604		-0.1604		-0.182
30 3.4 30	RuXin		Mx	0.74	0.99		0.99		1.19	0.99	1.26		1.26		1.46
	RuYin		My	0.20	0.11		0.11		0.04	-0.13	-0.24		-0.24		-0.33
	RuXfin		N	10.83	10.97		10.97		11.08	-11.48	-11.63		-11.63		-11.74
	RuYfin		Tx	0.03	-0.05		-0.05		-0.10	-0.03	0.05		0.05		0.10
	RsXin		Ty	-0.59	-0.78		-0.78		-0.92	0.59	0.78		0.78		0.92
	RsYin		Mz	0.00	0.00		0.00		0.00	0.00	0.00		0.00		0.00
	RsXfin		TetX%	0.03244	0.03905		0.03905		0.0441	0.03595	0.04353		0.04353		0.0493
	RsYfin		TetY%	-0.00975	-0.1182		-0.1182		-0.134	-0.1647	-0.1995		-0.1995		-0.226
31 3.4 31	RuXin		Mx	0.39	0.61		0.61		0.77	0.80	1.05		1.05		1.24
	RuYin		My	-1.08	-1.17		-1.17		-1.25	-0.89	-1.00		-1.00		-1.09
	RuXfin		N	3.84	3.75		3.75		3.68	-4.49	-4.40		-4.40		-4.34
	RuYfin		Tx	-0.68	-0.75		-0.75		-0.80	0.68	0.75		0.75		0.80

SCUOLA ORISTANO S.FATTO

RISULTATI PUSHOVER ASTE - PUSH N.ro 24 - Prop.Massa:-Fy+0.3*Fx-Ecc5%

Iniz/Fin Quota Asta3D	Tipo di Rotaz.	Capacita di Rotaz. (%)	Tipo di Ris- posta	RISPOSTE ESTREMO INIZIALE				RISPOSTE ESTREMO FINALE							
				S.L. DANNO		S.L. VITA		S.L. DANNO		S.L. VITA		S.L. COLLASSO			
				Domanda t;m	Capacit t;m	Domanda t;m	Capacit t;m	Domanda t;m	Capacit t;m	Domanda t;m	Capacit t;m	Domanda t;m	Capacit t;m		
	RsXin		Ty	-0.41	-0.57		-0.57		-0.70	0.41	0.57		0.57		0.70
	RsYin		Mz	0.00	0.00		0.00		0.00	0.00	0.00		0.00		0.00
	RsXfin		TetX%	0.02347	0.02845		0.02845		0.0322	0.03592	0.04354		0.04354		0.0493
	RsYfin		TetY%	-0.00951	-0.01152		-0.01152		-0.0131	-0.01643	-0.01991		-0.01991		-0.0226
32 3.4 32	RuXin		Mx	1.11	1.33		1.33		1.50	1.17	1.41		1.41		1.59
	RuYin		My	-0.55	-0.65		-0.65		-0.72	-0.56	-0.67		-0.67		-0.76
	RuXfin		N	3.53	3.96		3.96		4.29	-4.20	-4.63		-4.63		-4.96
	RuYfin		Tx	-0.37	-0.44		-0.44		-0.49	0.37	0.44		0.44		0.49
	RsXin		Ty	-0.76	-0.91		-0.91		-1.03	0.76	0.91		0.91		1.03
	RsYin		Mz	0.00	0.00		0.00		0.00	0.00	0.00		0.00		0.00
	RsXfin		TetX%	0.02596	0.03146		0.03146		0.0357	0.03361	0.04073		0.04073		0.0462
	RsYfin		TetY%	-0.01037	-0.01256		-0.01256		-0.0142	-0.01649	-0.01997		-0.01997		-0.0226
33 3.4 33	RuXin		Mx	0.32	0.58		0.58		0.78	0.73	0.99		0.99		1.20
	RuYin		My	-1.00	-1.09		-1.09		-1.17	-0.85	-0.96		-0.96		-1.04
	RuXfin		N	14.61	14.76		14.76		14.88	-15.26	-15.41		-15.41		-15.53
	RuYfin		Tx	-0.64	-0.71		-0.71		-0.76	0.64	0.71		0.71		0.76
	RsXin		Ty	-0.36	-0.54		-0.54		-0.68	0.36	0.54		0.54		0.68
	RsYin		Mz	0.00	0.00		0.00		0.00	0.00	0.00		0.00		0.00
	RsXfin		TetX%	0.03218	0.03901		0.03901		0.0442	0.03460	0.04194		0.04194		0.0475
	RsYfin		TetY%	-0.00959	-0.01161		-0.01161		-0.0132	-0.01668	-0.02020		-0.02020		-0.0229
34 3.4 34	RuXin		Mx	0.99	1.21		1.21		1.38	1.13	1.38		1.38		1.57
	RuYin		My	-0.64	-0.77		-0.77		-0.88	-0.63	-0.77		-0.77		-0.88
	RuXfin		N	0.88	0.51		0.51		0.23	-1.53	-1.16		-1.16		-0.89
	RuYfin		Tx	-0.44	-0.53		-0.53		-0.61	0.44	0.53		0.53		0.61
	RsXin		Ty	-0.73	-0.89		-0.89		-1.02	0.73	0.89		0.89		1.02
	RsYin		Mz	0.00	0.00		0.00		0.00	0.00	0.00		0.00		0.00
	RsXfin		TetX%	0.02496	0.03025		0.03025		0.0343	0.03422	0.04148		0.04148		0.0470
	RsYfin		TetY%	-0.01714	-0.02076		-0.02076		-0.0235	-0.01810	-0.02193		-0.02193		-0.0248
35 3.4 35	RuXin		Mx	1.05	1.28		1.28		1.46	1.16	1.41		1.41		1.60
	RuYin		My	-0.41	-0.52		-0.52		-0.60	-0.50	-0.62		-0.62		-0.72
	RuXfin		N	-2.58	-2.96		-2.96		-3.25	1.93	2.31		2.31		2.60
	RuYfin		Tx	-0.32	-0.39		-0.39		-0.45	0.32	0.39		0.39		0.45
	RsXin		Ty	-0.76	-0.93		-0.93		-1.06	0.76	0.93		0.93		1.06
	RsYin		Mz	0.00	0.00		0.00		0.00	0.00	0.00		0.00		0.00
	RsXfin		TetX%	0.02728	0.03306		0.03306		0.0375	0.03388	0.04106		0.04106		0.0465
	RsYfin		TetY%	-0.01175	-0.01423		-0.01423		-0.0161	-0.01731	-0.02097		-0.02097		-0.0238
36 3.4 36	RuXin		Mx	0.98	1.22		1.22		1.40	1.14	1.39		1.39		1.59
	RuYin		My	-0.53	-0.63		-0.63		-0.72	-0.57	-0.69		-0.69		-0.78
	RuXfin		N	0.90	0.77		0.77		0.67	-1.55	-1.42		-1.42		-1.32
	RuYfin		Tx	-0.38	-0.46		-0.46		-0.52	0.38	0.46		0.46		0.52
	RsXin		Ty	-0.73	-0.90		-0.90		-1.03	0.73	0.90		0.90		1.03
	RsYin		Mz	0.00	0.00		0.00		0.00	0.00	0.00		0.00		0.00
	RsXfin		TetX%	0.02641	0.03209		0.03209		0.0364	0.03506	0.04251		0.04251		0.0482
	RsYfin		TetY%	-0.01181	-0.01431		-0.01431		-0.0162	-0.01732	-0.02098		-0.02098		-0.0238
4 3.4 37	RuXin		Mx	-0.62	-0.70		-0.70		-0.76	2.22	2.17		2.17		2.12
	RuYin		My	0.00	0.00		0.00		0.00	0.00	0.00		0.00		0.00
	RuXfin		N	0.00	0.00		0.00		0.00	0.00	0.00		0.00		0.00
	RuYfin		Tx	0.00	0.00		0.00		0.00	0.00	0.00		0.00		0.00
	RsXin		Ty	2.87	2.92		2.92		2.95	3.94	3.89		3.89		3.86
	RsYin		Mz	0.04	0.05		0.05		0.05	-0.04	-0.05		-0.05		-0.05
	RsXfin		TetX%	-0.00302	-0.00365		-0.00365		-0.0041	-0.00106	-0.00128		-0.00128		-0.0015
	RsYfin		TetY%	0.00000	0.00000		0.00000		0.0000	0.00000	0.00000		0.00000		0.0000
2 3.4 38	RuXin		Mx	-4.03	-4.09		-4.09		-4.13	0.32	0.24		0.24		0.18
	RuYin		My	0.00	0.00		0.00		0.00	0.00	0.00		0.00		0.00
	RuXfin		N	0.00	0.00		0.00		0.00	0.00	0.00		0.00		0.00
	RuYfin		Tx	0.00	0.00		0.00		0.00	0.00	0.00		0.00		0.00
	RsXin		Ty	5.47	5.50		5.50		5.53	3.61	3.58		3.58		3.55
	RsYin		Mz	-0.03	-0.04		-0.04		-0.04	0.03	0.04		0.04		0.04
	RsXfin		TetX%	-0.00149	-0.00180		-0.00180		-0.0020	-0.00378	-0.00458		-0.00458		-0.0052
	RsYfin		TetY%	0.00000	0.00000		0.00000		0.0000	0.00000	0.00000		0.00000		0.0000
3 3.4 39	RuXin		Mx	-2.78	-2.82		-2.82		-2.85	3.40	3.36		3.36		3.33
	RuYin		My	0.00	0.00		0.00		0.00	0.00	0.00		0.00		0.00
	RuXfin		N	0.00	0.00		0.00		0.00	0.00	0.00		0.00		0.00
	RuYfin		Tx	0.00	0.00		0.00		0.00	0.00	0.00		0.00		0.00
	RsXin		Ty	4.39	4.41		4.41		4.42	4.69	4.68		4.68		4.66
	RsYin		Mz	0.00	0.00		0.00		0.00	0.00	0.00		0.00		0.00
	RsXfin		TetX%	-0.00136	-0.00165		-0.00165		-0.0019	-0.00137	-0.00166		-0.00166		-0.0019
	RsYfin		TetY%	0.00000	0.00000		0.00000		0.0000	0.00000	0.00000		0.00000		0.0000
4 3.4 40	RuXin		Mx	-1.36	-1.64		-1.64		-1.86	-0.21	-0.38		-0.38		-0.51
	RuYin		My	0.00	0.00		0.00		0.00	0.00	0.00		0.00		0.00
	RuXfin		N	0.00	0.00		0.00		0.00	0.00	0.00		0.00		0.00
	RuYfin		Tx	0.00	0.00		0.00		0.00	0.00	0.00		0.00		0.00

SCUOLA ORISTANO S.FATTO

RISULTATI PUSHOVER ASTE - PUSH N.ro 24 - Prop.Massa:-Fy+0.3*Fx-Ecc5%

Iniz/Fin Quota Asta3D	Tipo di Rotaz.	Capacita di Rotaz. (%)	Tipo di Ris- posta	RISPOSTE ESTREMO INIZIALE				RISPOSTE ESTREMO FINALE					
				S.L. DANNO		S.L. VITA		S.L. DANNO		S.L. VITA		S.L. COLLASSO	
				Domanda t;m	Capacit t;m	Domanda t;m	Capacit t;m	Domanda t;m	Capacit t;m	Domanda t;m	Capacit t;m	Domanda t;m	Capacit t;m
	RsXin		Ty	1.11	1.24		1.24	1.33	0.24	0.11		0.11	0.02
	RsYin		Mz	-0.02	-0.03		-0.03	-0.03	0.02	0.03		0.03	0.03
	RsXfin		TetX%	-0.1336	-0.1619		-0.1619	-0.184	-0.00248	-0.00300		-0.00300	-0.0034
	RsYfin		TetY%	0.00000	0.00000		0.00000	0.0000	0.00000	0.00000		0.00000	0.0000
7 3.4 41	RuXin		Mx	-0.63	-0.72		-0.72	-0.78	0.40	0.34		0.34	0.29
	RuYin		My	0.00	0.00		0.00	0.00	0.00	0.00		0.00	0.00
	RuXfin		N	0.00	0.00		0.00	0.00	0.00	0.00		0.00	0.00
	RuYfin		Tx	0.00	0.00		0.00	0.00	0.00	0.00		0.00	0.00
	RsXin		Ty	1.11	1.33		1.33	1.50	0.47	0.26		0.26	0.09
	RsYin		Mz	-0.04	-0.04		-0.04	-0.05	0.04	0.04		0.04	0.05
	RsXfin		TetX%	-0.0149	-0.0180		-0.0180	-0.0020	-0.00091	-0.0111		-0.0111	-0.0013
	RsYfin		TetY%	0.00000	0.00000		0.00000	0.0000	0.00000	0.00000		0.00000	0.0000
9 3.4 42	RuXin		Mx	-0.84	-0.88		-0.88	-0.92	-0.47	-0.56		-0.56	-0.63
	RuYin		My	0.00	0.00		0.00	0.00	0.00	0.00		0.00	0.00
	RuXfin		N	0.00	0.00		0.00	0.00	0.00	0.00		0.00	0.00
	RuYfin		Tx	0.00	0.00		0.00	0.00	0.00	0.00		0.00	0.00
	RsXin		Ty	2.77	2.84		2.84	2.90	1.32	1.24		1.24	1.19
	RsYin		Mz	0.01	0.01		0.01	0.01	-0.01	-0.01		-0.01	-0.01
	RsXfin		TetX%	-0.0017	-0.0021		-0.0021	-0.0002	-0.00256	-0.00310		-0.00310	-0.0035
	RsYfin		TetY%	0.00000	0.00000		0.00000	0.0000	0.00000	0.00000		0.00000	0.0000
10 3.4 43	RuXin		Mx	-1.51	-1.57		-1.57	-1.62	0.38	0.31		0.31	0.27
	RuYin		My	0.00	0.00		0.00	0.00	0.00	0.00		0.00	0.00
	RuXfin		N	0.00	0.00		0.00	0.00	0.00	0.00		0.00	0.00
	RuYfin		Tx	0.00	0.00		0.00	0.00	0.00	0.00		0.00	0.00
	RsXin		Ty	2.74	2.80		2.80	2.85	1.54	1.48		1.48	1.43
	RsYin		Mz	0.00	-0.01		-0.01	-0.01	0.00	0.01		0.01	0.01
	RsXfin		TetX%	-0.0122	-0.0147		-0.0147	-0.0017	-0.00133	-0.00161		-0.00161	-0.0018
	RsYfin		TetY%	0.00000	0.00000		0.00000	0.0000	0.00000	0.00000		0.00000	0.0000
11 3.4 44	RuXin		Mx	-0.97	-1.00		-1.00	-1.03	1.75	1.71		1.71	1.67
	RuYin		My	0.00	0.00		0.00	0.00	0.00	0.00		0.00	0.00
	RuXfin		N	0.00	0.00		0.00	0.00	0.00	0.00		0.00	0.00
	RuYfin		Tx	0.00	0.00		0.00	0.00	0.00	0.00		0.00	0.00
	RsXin		Ty	3.02	3.05		3.05	3.07	3.56	3.53		3.53	3.51
	RsYin		Mz	0.04	0.05		0.05	0.06	-0.04	-0.05		-0.05	-0.06
	RsXfin		TetX%	-0.00068	-0.00082		-0.00082	-0.0009	-0.00158	-0.00191		-0.00191	-0.0022
	RsYfin		TetY%	0.00000	0.00000		0.00000	0.0000	0.00000	0.00000		0.00000	0.0000
12 3.4 45	RuXin		Mx	-2.30	-2.36		-2.36	-2.41	1.04	0.98		0.98	0.94
	RuYin		My	0.00	0.00		0.00	0.00	0.00	0.00		0.00	0.00
	RuXfin		N	0.00	0.00		0.00	0.00	0.00	0.00		0.00	0.00
	RuYfin		Tx	0.00	0.00		0.00	0.00	0.00	0.00		0.00	0.00
	RsXin		Ty	3.92	3.96		3.96	3.99	3.11	3.07		3.07	3.05
	RsYin		Mz	-0.04	-0.04		-0.04	-0.05	0.04	0.04		0.04	0.05
	RsXfin		TetX%	-0.00210	-0.00255		-0.00255	-0.0029	-0.00155	-0.00188		-0.00188	-0.0021
	RsYfin		TetY%	0.00000	0.00000		0.00000	0.0000	0.00000	0.00000		0.00000	0.0000
1 3.4 46	RuXin		Mx	-1.28	-1.54		-1.54	-1.74	-0.15	-0.31		-0.31	-0.43
	RuYin		My	0.00	0.00		0.00	0.00	0.00	0.00		0.00	0.00
	RuXfin		N	0.00	0.00		0.00	0.00	0.00	0.00		0.00	0.00
	RuYfin		Tx	0.00	0.00		0.00	0.00	0.00	0.00		0.00	0.00
	RsXin		Ty	1.07	1.19		1.19	1.28	0.28	0.16		0.16	0.07
	RsYin		Mz	0.02	0.02		0.02	0.02	-0.02	-0.02		-0.02	-0.02
	RsXfin		TetX%	-0.1230	-0.1491		-0.1491	-0.169	-0.00254	-0.00307		-0.00307	-0.0035
	RsYfin		TetY%	0.00000	0.00000		0.00000	0.0000	0.00000	0.00000		0.00000	0.0000
20 3.4 47	RuXin		Mx	-2.86	-2.94		-2.94	-3.00	1.62	1.53		1.53	1.47
	RuYin		My	0.00	0.00		0.00	0.00	0.00	0.00		0.00	0.00
	RuXfin		N	0.00	0.00		0.00	0.00	0.00	0.00		0.00	0.00
	RuYfin		Tx	0.00	0.00		0.00	0.00	0.00	0.00		0.00	0.00
	RsXin		Ty	4.08	4.13		4.13	4.17	3.27	3.22		3.22	3.18
	RsYin		Mz	0.10	0.10		0.10	0.11	-0.10	-0.10		-0.10	-0.11
	RsXfin		TetX%	-0.00344	-0.00422		-0.00422	-0.0048	-0.00535	-0.00629		-0.00629	-0.0070
	RsYfin		TetY%	0.00000	0.00000		0.00000	0.0000	0.00000	0.00000		0.00000	0.0000
5 3.4 48	RuXin		Mx	-1.40	-1.57		-1.57	-1.71	-1.21	-1.48		-1.48	-1.70
	RuYin		My	0.00	0.00		0.00	0.00	0.00	0.00		0.00	0.00
	RuXfin		N	0.00	0.00		0.00	0.00	0.00	0.00		0.00	0.00
	RuYfin		Tx	0.00	0.00		0.00	0.00	0.00	0.00		0.00	0.00
	RsXin		Ty	1.40	1.52		1.52	1.62	-0.05	-0.17		-0.17	-0.27
	RsYin		Mz	0.02	0.02		0.02	0.02	-0.02	-0.02		-0.02	-0.02
	RsXfin		TetX%	-0.00285	-0.00345		-0.00345	-0.0039	-0.01292	-0.01566		-0.01566	-0.0177
	RsYfin		TetY%	0.00000	0.00000		0.00000	0.0000	0.00000	0.00000		0.00000	0.0000
6 3.4 49	RuXin		Mx	-1.37	-1.53		-1.53	-1.65	-1.16	-1.42		-1.42	-1.61
	RuYin		My	0.00	0.00		0.00	0.00	0.00	0.00		0.00	0.00
	RuXfin		N	0.00	0.00		0.00	0.00	0.00	0.00		0.00	0.00
	RuYfin		Tx	0.00	0.00		0.00	0.00	0.00	0.00		0.00	0.00

SCUOLA ORISTANO S.FATTO

RISULTATI PUSHOVER ASTE - PUSH N.ro 24 - Prop.Massa:-Fy+0.3*Fx-Ecc5%

Iniz/Fin Quota Asta3D	Tipo di Rotaz.	Capacita di Rotaz. (%)	Tipo di Ris- posta	RISPOSTE ESTREMO INIZIALE				RISPOSTE ESTREMO FINALE					
				S.L. DANNO		S.L. VITA		S.L. DANNO		S.L. VITA		S.L. COLLASSO	
				Domanda t;m	Capacit t;m	Domanda t;m	Capacit t;m	Domanda t;m	Capacit t;m	Domanda t;m	Capacit t;m	Domanda t;m	Capacit t;m
	RsXin		Ty	1.38	1.49		1.49	1.58	-0.03	-0.14		-0.14	-0.23
	RsYin		Mz	0.01	0.01		0.01	0.01	-0.01	-0.01		-0.01	-0.01
	RsXfin		TetX%	-0.00238	-0.00288		-0.00288	-0.0033	-0.1206	-0.1461		-0.1461	-0.166
	RsYfin		TetY%	0.00000	0.00000		0.00000	0.0000	0.00000	0.00000		0.00000	0.0000
26 3.4 50	RuXin		Mx	-0.27	-0.20		-0.20	-0.15	0.51	0.62		0.62	0.71
	RuYin		My	0.00	0.00		0.00	0.00	0.00	0.00		0.00	0.00
	RuXfin		N	0.00	0.00		0.00	0.00	0.00	0.00		0.00	0.00
	RuYfin		Tx	0.00	0.00		0.00	0.00	0.00	0.00		0.00	0.00
	RsXin		Ty	0.78	0.72		0.72	0.68	0.96	1.02		1.02	1.06
	RsYin		Mz	0.05	0.06		0.06	0.06	-0.05	-0.06		-0.06	-0.06
	RsXfin		TetX%	0.00122	0.00149		0.00149	0.0017	0.00715	0.00866		0.00866	0.0098
	RsYfin		TetY%	0.00000	0.00000		0.00000	0.0000	0.00000	0.00000		0.00000	0.0000
9 3.4 51	RuXin		Mx	-1.25	-1.53		-1.53	-1.75	0.13	-0.06		-0.06	-0.21
	RuYin		My	0.00	0.00		0.00	0.00	0.00	0.00		0.00	0.00
	RuXfin		N	0.00	0.00		0.00	0.00	0.00	0.00		0.00	0.00
	RuYfin		Tx	0.00	0.00		0.00	0.00	0.00	0.00		0.00	0.00
	RsXin		Ty	1.44	1.68		1.68	1.86	0.32	0.09		0.09	-0.09
	RsYin		Mz	-0.03	-0.03		-0.03	-0.04	0.03	0.03		0.03	0.04
	RsXfin		TetX%	-0.00752	-0.00911		-0.00911	-0.103	-0.0273	-0.0331		-0.0331	-0.038
	RsYfin		TetY%	0.00000	0.00000		0.00000	0.0000	0.00000	0.00000		0.00000	0.0000
24 3.4 52	RuXin		Mx	-1.29	-1.39		-1.39	-1.47	0.10	-0.04		-0.04	-0.14
	RuYin		My	0.00	0.00		0.00	0.00	0.00	0.00		0.00	0.00
	RuXfin		N	0.00	0.00		0.00	0.00	0.00	0.00		0.00	0.00
	RuYfin		Tx	0.00	0.00		0.00	0.00	0.00	0.00		0.00	0.00
	RsXin		Ty	1.22	1.26		1.26	1.30	0.77	0.72		0.72	0.69
	RsYin		Mz	-0.01	-0.01		-0.01	-0.01	0.01	0.01		0.01	0.01
	RsXfin		TetX%	-0.00354	-0.00430		-0.00430	-0.0049	-0.00816	-0.00985		-0.00985	-0.111
	RsYfin		TetY%	0.00000	0.00000		0.00000	0.0000	0.00000	0.00000		0.00000	0.0000
25 3.4 53	RuXin		Mx	-0.61	-0.71		-0.71	-0.79	0.62	0.61		0.61	0.60
	RuYin		My	0.00	0.00		0.00	0.00	0.00	0.00		0.00	0.00
	RuXfin		N	0.00	0.00		0.00	0.00	0.00	0.00		0.00	0.00
	RuYfin		Tx	0.00	0.00		0.00	0.00	0.00	0.00		0.00	0.00
	RsXin		Ty	0.11	0.28		0.28	0.40	0.15	-0.01		-0.01	-0.14
	RsYin		Mz	0.14	0.14		0.14	0.14	-0.14	-0.14		-0.14	-0.14
	RsXfin		TetX%	-0.00183	-0.00221		-0.00221	-0.0025	-0.00005	-0.00006		-0.00006	-0.0001
	RsYfin		TetY%	0.00000	0.00000		0.00000	0.0000	0.00000	0.00000		0.00000	0.0000
26 3.4 54	RuXin		Mx	-0.85	-0.93		-0.93	-1.00	0.45	0.32		0.32	0.22
	RuYin		My	0.00	0.00		0.00	0.00	0.00	0.00		0.00	0.00
	RuXfin		N	0.00	0.00		0.00	0.00	0.00	0.00		0.00	0.00
	RuYfin		Tx	0.00	0.00		0.00	0.00	0.00	0.00		0.00	0.00
	RsXin		Ty	0.72	0.79		0.79	0.84	0.48	0.41		0.41	0.36
	RsYin		Mz	-0.08	-0.08		-0.08	-0.08	0.08	0.08		0.08	0.08
	RsXfin		TetX%	-0.00152	-0.00184		-0.00184	-0.0021	-0.00522	-0.00633		-0.00633	-0.0072
	RsYfin		TetY%	0.00000	0.00000		0.00000	0.0000	0.00000	0.00000		0.00000	0.0000
10 3.4 55	RuXin		Mx	-1.11	-1.37		-1.37	-1.57	1.91	1.74		1.74	1.61
	RuYin		My	0.00	0.00		0.00	0.00	0.00	0.00		0.00	0.00
	RuXfin		N	0.00	0.00		0.00	0.00	0.00	0.00		0.00	0.00
	RuYfin		Tx	0.00	0.00		0.00	0.00	0.00	0.00		0.00	0.00
	RsXin		Ty	2.09	2.30		2.30	2.46	2.89	2.67		2.67	2.51
	RsYin		Mz	-0.03	-0.04		-0.04	-0.05	0.03	0.04		0.04	0.05
	RsXfin		TetX%	-0.01164	-0.01411		-0.01411	-0.0160	-0.00286	-0.00346		-0.00346	-0.0039
	RsYfin		TetY%	0.00000	0.00000		0.00000	0.0000	0.00000	0.00000		0.00000	0.0000
11 3.4 56	RuXin		Mx	-1.36	-1.67		-1.67	-1.90	1.21	1.00		1.00	0.84
	RuYin		My	0.00	0.00		0.00	0.00	0.00	0.00		0.00	0.00
	RuXfin		N	0.00	0.00		0.00	0.00	0.00	0.00		0.00	0.00
	RuYfin		Tx	0.00	0.00		0.00	0.00	0.00	0.00		0.00	0.00
	RsXin		Ty	2.05	2.31		2.31	2.50	1.90	1.64		1.64	1.44
	RsYin		Mz	-0.04	-0.04		-0.04	-0.05	0.04	0.04		0.04	0.05
	RsXfin		TetX%	-0.00824	-0.00999		-0.00999	-0.0113	-0.00294	-0.00357		-0.00357	-0.0040
	RsYfin		TetY%	0.00000	0.00000		0.00000	0.0000	0.00000	0.00000		0.00000	0.0000
31 3.4 57	RuXin		Mx	-1.25	-1.37		-1.37	-1.47	0.12	-0.01		-0.01	-0.10
	RuYin		My	0.00	0.00		0.00	0.00	0.00	0.00		0.00	0.00
	RuXfin		N	0.00	0.00		0.00	0.00	0.00	0.00		0.00	0.00
	RuYfin		Tx	0.00	0.00		0.00	0.00	0.00	0.00		0.00	0.00
	RsXin		Ty	1.36	1.40		1.40	1.43	1.00	0.96		0.96	0.93
	RsYin		Mz	-0.01	-0.01		-0.01	-0.01	0.01	0.01		0.01	0.01
	RsXfin		TetX%	-0.00741	-0.00898		-0.00898	-0.0102	-0.00721	-0.00873		-0.00873	-0.0099
	RsYfin		TetY%	0.00000	0.00000		0.00000	0.0000	0.00000	0.00000		0.00000	0.0000
32 3.4 58	RuXin		Mx	-0.56	-0.67		-0.67	-0.75	0.89	0.78		0.78	0.69
	RuYin		My	0.00	0.00		0.00	0.00	0.00	0.00		0.00	0.00
	RuXfin		N	0.00	0.00		0.00	0.00	0.00	0.00		0.00	0.00
	RuYfin		Tx	0.00	0.00		0.00	0.00	0.00	0.00		0.00	0.00

SCUOLA ORISTANO S.FATTO

RISULTATI PUSHOVER ASTE - PUSH N.ro 24 - Prop.Massa:-Fy+0.3*Fx-Ecc5%

Iniz/Fin Quota Asta3D	Tipo di Rotaz.	Capacita di Rotaz. (%)	Tipo di Ris- posta	RISPOSTE ESTREMO INIZIALE				RISPOSTE ESTREMO FINALE					
				S.L. DANNO		S.L. VITA		S.L. DANNO		S.L. VITA		S.L. COLLASSO	
				Domanda t;m	Capacit t;m	Domanda t;m	Capacit t;m	Domanda t;m	Capacit t;m	Domanda t;m	Capacit t;m	Domanda t;m	Capacit t;m
	RsXin		Ty	0.92	0.99		0.99	1.05		1.13	1.06		1.06
	RsYin		Mz	0.02	0.02		0.02			-0.02	-0.02		-0.02
	RsXfin		TetX%	-0.0623	-0.0755		-0.0755	-0.0086		-0.0721	-0.00873		-0.00873
	RsYfin		TetY%	0.00000	0.00000		0.00000	0.0000		0.00000	0.00000		0.00000
34 35	RuXin		Mx	-0.79	-0.88		-0.88	-0.95		0.08	-0.06		-0.06
3.4 3.4	RuYin		My	0.00	0.00		0.00	0.00		0.00	0.00		0.00
59	RuXfin		N	0.00	0.00		0.00	0.00		0.00	0.00		0.00
	RuYfin		Tx	0.00	0.00		0.00	0.00		0.00	0.00		0.00
	RsXin		Ty	1.40	1.47		1.47	1.52		0.95	0.88		0.88
	RsYin		Mz	0.00	0.00		0.00	0.00		0.00	0.00		0.00
	RsXfin		TetX%	-0.0124	-0.0150		-0.0150	-0.0017		-0.00584	-0.00707		-0.00707
	RsYfin		TetY%	0.00000	0.00000		0.00000	0.0000		0.00000	0.00000		0.00000
36 34	RuXin		Mx	-0.64	-0.77		-0.77	-0.88		0.09	0.01		0.01
3.4 3.4	RuYin		My	0.00	0.00		0.00	0.00		0.00	0.00		0.00
60	RuXfin		N	0.00	0.00		0.00	0.00		0.00	0.00		0.00
	RuYfin		Tx	0.00	0.00		0.00	0.00		0.00	0.00		0.00
	RsXin		Ty	0.73	0.81		0.81	0.86		0.36	0.28		0.28
	RsYin		Mz	0.00	0.00		0.00	0.00		0.00	0.00		0.00
	RsXfin		TetX%	-0.00538	-0.00652		-0.00652	-0.0074		-0.00084	-0.00101		-0.00101
	RsYfin		TetY%	0.00000	0.00000		0.00000	0.0000		0.00000	0.00000		0.00000
13 16	RuXin		Mx	-1.69	-1.80		-1.80	-1.89		0.88	0.74		0.74
3.4 3.4	RuYin		My	0.00	0.00		0.00	0.00		0.00	0.00		0.00
61	RuXfin		N	0.00	0.00		0.00	0.00		0.00	0.00		0.00
	RuYfin		Tx	0.00	0.00		0.00	0.00		0.00	0.00		0.00
	RsXin		Ty	2.13	2.19		2.19	2.23		1.76	1.70		1.70
	RsYin		Mz	0.00	0.00		0.00	0.00		0.00	0.00		0.00
	RsXfin		TetX%	-0.00366	-0.00444		-0.00444	-0.0050		-0.00727	-0.00881		-0.00881
	RsYfin		TetY%	0.00000	0.00000		0.00000	0.0000		0.00000	0.00000		0.00000
14 17	RuXin		Mx	-3.47	-3.55		-3.55	-3.61		4.00	3.90		3.90
3.4 3.4	RuYin		My	0.00	0.00		0.00	0.00		0.00	0.00		0.00
62	RuXfin		N	0.00	0.00		0.00	0.00		0.00	0.00		0.00
	RuYfin		Tx	0.00	0.00		0.00	0.00		0.00	0.00		0.00
	RsXin		Ty	5.35	5.39		5.39	5.42		5.59	5.55		5.55
	RsYin		Mz	0.00	-0.01		-0.01	-0.01		0.00	0.01		0.01
	RsXfin		TetX%	-0.00358	-0.00434		-0.00434	-0.0049		-0.00887	-0.01074		-0.01074
	RsYfin		TetY%	0.00000	0.00000		0.00000	0.0000		0.00000	0.00000		0.00000
15 18	RuXin		Mx	-3.00	-3.12		-3.12	-3.21		2.76	2.61		2.61
3.4 3.4	RuYin		My	0.00	0.00		0.00	0.00		0.00	0.00		0.00
63	RuXfin		N	0.00	0.00		0.00	0.00		0.00	0.00		0.00
	RuYfin		Tx	0.00	0.00		0.00	0.00		0.00	0.00		0.00
	RsXin		Ty	4.39	4.46		4.46	4.51		4.29	4.22		4.22
	RsYin		Mz	0.00	0.00		0.00	0.00		0.00	0.00		0.00
	RsXfin		TetX%	-0.00345	-0.00419		-0.00419	-0.0047		-0.00807	-0.00978		-0.00978
	RsYfin		TetY%	0.00000	0.00000		0.00000	0.0000		0.00000	0.00000		0.00000
16 19	RuXin		Mx	-2.33	-2.49		-2.49	-2.61		0.39	0.25		0.25
3.4 3.4	RuYin		My	0.00	0.00		0.00	0.00		0.00	0.00		0.00
64	RuXfin		N	0.00	0.00		0.00	0.00		0.00	0.00		0.00
	RuYfin		Tx	0.00	0.00		0.00	0.00		0.00	0.00		0.00
	RsXin		Ty	2.38	2.45		2.45	2.51		1.51	1.44		1.44
	RsYin		Mz	0.00	0.00		0.00	0.00		0.00	0.00		0.00
	RsXfin		TetX%	-0.00713	-0.00864		-0.00864	-0.0098		-0.00556	-0.00674		-0.00674
	RsYfin		TetY%	0.00000	0.00000		0.00000	0.0000		0.00000	0.00000		0.00000
17 20	RuXin		Mx	-5.10	-5.24		-5.24	-5.34		2.36	2.22		2.22
3.4 3.4	RuYin		My	0.00	0.00		0.00	0.00		0.00	0.00		0.00
65	RuXfin		N	0.00	0.00		0.00	0.00		0.00	0.00		0.00
	RuYfin		Tx	0.00	0.00		0.00	0.00		0.00	0.00		0.00
	RsXin		Ty	6.09	6.16		6.16	6.20		4.84	4.78		4.78
	RsYin		Mz	-0.04	-0.04		-0.04	-0.05		0.04	0.04		0.04
	RsXfin		TetX%	-0.00880	-0.01066		-0.01066	-0.0121		-0.01029	-0.01252		-0.01252
	RsYfin		TetY%	0.00000	0.00000		0.00000	0.0000		0.00000	0.00000		0.00000
18 21	RuXin	2.1672	Mx	-4.23	-4.39		-4.39	-4.51		2.03	1.90		1.90
3.4 3.4	RuYin		My	0.00	0.00		0.00	0.00		0.00	0.00		0.00
66	RuXfin		N	0.00	0.00		0.00	0.00		0.00	0.00		0.00
Colla	RuYfin		Tx	0.00	0.00		0.00	0.00		0.00	0.00		0.00
sso:	RsXin	0.4178	Ty	4.84	4.91		4.91	4.96		3.84	3.78		3.78
FLESS	RsYin		Mz	0.00	0.00		0.00	0.00		0.00	0.00		0.00
IONE	RsXfin		TetX%	-0.00797	-0.00966		-0.00966	-0.0109		-0.00429	-0.00520		-0.00520
	RsYfin		TetY%	0.00000	0.00000		0.00000	0.0000		0.00000	0.00000		0.00000
19 22	RuXin		Mx	-1.74	-1.90		-1.90	-2.03		0.54	0.40		0.40
3.4 3.4	RuYin		My	0.00	0.00		0.00	0.00		0.00	0.00		0.00
67	RuXfin		N	0.00	0.00		0.00	0.00		0.00	0.00		0.00
	RuYfin		Tx	0.00	0.00		0.00	0.00		0.00	0.00		0.00

SCUOLA ORISTANO S.FATTO

RISULTATI PUSHOVER ASTE - PUSH N.ro 24 - Prop.Massa:-Fy+0.3*Fx-Ecc5%

Iniz/Fin Quota Asta3D	Tipo di Rotaz.	Capacita di Rotaz. (%)	Tipo di Ris- posta	RISPOSTE ESTREMO INIZIALE				RISPOSTE ESTREMO FINALE							
				S.L. DANNO		S.L. VITA		S.L. DANNO		S.L. VITA		S.L. COLLASSO			
				Domanda t;m	Capacit t;m	Domanda t;m	Capacit t;m	Domanda t;m	Capacit t;m	Domanda t;m	Capacit t;m	Domanda t;m	Capacit t;m		
	RsXin		Ty	1.91	2.01		2.01		2.09	1.12	1.01		1.01		0.93
	RsYin		Mz	0.00	0.00		0.00		0.00	0.00	0.00		0.00		0.00
	RsXfin		TetX%	-0.00551	-0.00668		-0.00668		-0.0076	-0.00363	-0.00440		-0.00440		-0.0050
	RsYfin		TetY%	0.00000	0.00000		0.00000		0.0000	0.00000	0.00000		0.00000		0.0000
21 3.4 68	RuXin		Mx	-3.41	-3.61		-3.61		-3.76	-1.13	-1.41		-1.41		-1.63
	RuYin		My	0.00	0.00		0.00		0.00	0.00	0.00		0.00		0.00
	RuXfin		N	0.00	0.00		0.00		0.00	0.00	0.00		0.00		0.00
	RuYfin		Tx	0.00	0.00		0.00		0.00	0.00	0.00		0.00		0.00
	RsXin		Ty	4.28	4.45		4.45		4.57	1.26	1.10		1.10		0.98
	RsYin		Mz	0.02	0.03		0.03		0.03	-0.02	-0.03		-0.03		-0.03
	RsXfin		TetX%	-0.00381	-0.00462		-0.00462		-0.0052	-0.01077	-0.01305		-0.01305		-0.0148
	RsYfin		TetY%	0.00000	0.00000		0.00000		0.0000	0.00000	0.00000		0.00000		0.0000
22 3.4 69	RuXin		Mx	-2.21	-2.39		-2.39		-2.52	-0.82	-1.09		-1.09		-1.28
	RuYin		My	0.00	0.00		0.00		0.00	0.00	0.00		0.00		0.00
	RuXfin		N	0.00	0.00		0.00		0.00	0.00	0.00		0.00		0.00
	RuYfin		Tx	0.00	0.00		0.00		0.00	0.00	0.00		0.00		0.00
	RsXin		Ty	2.95	3.06		3.06		3.15	1.35	1.24		1.24		1.15
	RsYin		Mz	0.01	0.01		0.01		0.02	-0.01	-0.01		-0.01		-0.02
	RsXfin		TetX%	-0.00367	-0.00445		-0.00445		-0.0050	-0.01229	-0.01492		-0.01492		-0.0169
	RsYfin		TetY%	0.00000	0.00000		0.00000		0.0000	0.00000	0.00000		0.00000		0.0000
23 3.4 70	RuXin		Mx	-3.30	-3.52		-3.52		-3.70	3.01	2.74		2.74		2.53
	RuYin		My	0.00	0.00		0.00		0.00	0.00	0.00		0.00		0.00
	RuXfin		N	0.00	0.00		0.00		0.00	0.00	0.00		0.00		0.00
	RuYfin		Tx	0.00	0.00		0.00		0.00	0.00	0.00		0.00		0.00
	RsXin		Ty	5.19	5.32		5.32		5.42	5.04	4.91		4.91		4.81
	RsYin		Mz	0.01	0.01		0.01		0.01	-0.01	-0.01		-0.01		-0.01
	RsXfin		TetX%	-0.00792	-0.00937		-0.00937		-0.0105	-0.00729	-0.00972		-0.00972		-0.0116
	RsYfin		TetY%	0.00000	0.00000		0.00000		0.0000	0.00000	0.00000		0.00000		0.0000
25 3.4 71	RuXin		Mx	-1.86	-2.13		-2.13		-2.34	2.27	2.10		2.10		1.97
	RuYin		My	0.00	0.00		0.00		0.00	0.00	0.00		0.00		0.00
	RuXfin		N	0.00	0.00		0.00		0.00	0.00	0.00		0.00		0.00
	RuYfin		Tx	0.00	0.00		0.00		0.00	0.00	0.00		0.00		0.00
	RsXin		Ty	3.64	3.76		3.76		3.85	3.86	3.74		3.74		3.65
	RsYin		Mz	-0.01	-0.02		-0.02		-0.02	0.01	0.02		0.02		0.02
	RsXfin		TetX%	-0.01343	-0.01627		-0.01627		-0.0184	-0.00269	-0.00326		-0.00326		-0.0037
	RsYfin		TetY%	0.00000	0.00000		0.00000		0.0000	0.00000	0.00000		0.00000		0.0000
27 3.4 72	RuXin	1.8434	Mx	-4.51	-4.51		-4.51		-4.52	2.12	2.04		2.04		1.98
	RuYin		My	0.00	0.00		0.00		0.00	0.00	0.00		0.00		0.00
	RuXfin		N	0.00	0.00		0.00		0.00	0.00	0.00		0.00		0.00
	RuYfin		Tx	0.00	0.00		0.00		0.00	0.00	0.00		0.00		0.00
	RsXin	0.3634	Ty	7.07	7.09		7.09		7.11	5.74	5.72		5.72		5.70
	RsYin		Mz	-0.02	-0.02		-0.02		-0.02	0.02	0.02		0.02		0.02
	RsXfin		TetX%	-0.00804	-0.01113		-0.01113		-0.0135	-0.00407	-0.00524		-0.00524		-0.0061
	RsYfin		TetY%	0.00000	0.00000		0.00000		0.0000	0.00000	0.00000		0.00000		0.0000
28 3.4 73	RuXin		Mx	-2.50	-2.74		-2.74		-2.92	-2.31	-2.21		-2.21		-2.12
	RuYin		My	0.00	0.00		0.00		0.00	0.00	0.00		0.00		0.00
	RuXfin		N	0.00	0.00		0.00		0.00	0.00	0.00		0.00		0.00
	RuYfin		Tx	0.00	0.00		0.00		0.00	0.00	0.00		0.00		0.00
	RsXin		Ty	5.21	5.32		5.32		5.41	-2.82	-2.93		-2.93		-3.01
	RsYin		Mz	0.19	0.19		0.19		0.19	-0.19	-0.19		-0.19		-0.19
	RsXfin		TetX%	-0.00677	-0.00821		-0.00821		-0.0093	0.00463	0.00561		0.00561		0.0064
	RsYfin		TetY%	0.00000	0.00000		0.00000		0.0000	0.00000	0.00000		0.00000		0.0000
29 3.4 74	RuXin		Mx	-3.84	-4.02		-4.02		-4.16	-0.92	-1.20		-1.20		-1.41
	RuYin		My	0.00	0.00		0.00		0.00	0.00	0.00		0.00		0.00
	RuXfin		N	0.00	0.00		0.00		0.00	0.00	0.00		0.00		0.00
	RuYfin		Tx	0.00	0.00		0.00		0.00	0.00	0.00		0.00		0.00
	RsXin		Ty	4.88	5.00		5.00		5.10	2.23	2.10		2.10		2.00
	RsYin		Mz	0.03	0.03		0.03		0.04	-0.03	-0.03		-0.03		-0.04
	RsXfin		TetX%	-0.00294	-0.00357		-0.00357		-0.0040	-0.01292	-0.01566		-0.01566		-0.0177
	RsYfin		TetY%	0.00000	0.00000		0.00000		0.0000	0.00000	0.00000		0.00000		0.0000
30 3.4 75	RuXin		Mx	-3.45	-3.69		-3.69		-3.86	-1.34	-1.63		-1.63		-1.85
	RuYin		My	0.00	0.00		0.00		0.00	0.00	0.00		0.00		0.00
	RuXfin		N	0.00	0.00		0.00		0.00	0.00	0.00		0.00		0.00
	RuYfin		Tx	0.00	0.00		0.00		0.00	0.00	0.00		0.00		0.00
	RsXin		Ty	3.80	4.00		4.00		4.16	-0.04	-0.25		-0.25		-0.41
	RsYin		Mz	0.03	0.03		0.03		0.03	-0.03	-0.03		-0.03		-0.03
	RsXfin		TetX%	-0.00375	-0.00475		-0.00475		-0.0055	-0.00889	-0.01069		-0.01069		-0.0121
	RsYfin		TetY%	0.00000	0.00000		0.00000		0.0000	0.00000	0.00000		0.00000		0.0000
32 3.4 76	RuXin		Mx	-1.07	-1.30		-1.30		-1.47	-1.20	-1.44		-1.44		-1.63
	RuYin		My	0.00	0.00		0.00		0.00	0.00	0.00		0.00		0.00
	RuXfin		N	0.00	0.00		0.00		0.00	0.00	0.00		0.00		0.00
	RuYfin		Tx	0.00	0.00		0.00		0.00	0.00	0.00		0.00		0.00

SCUOLA ORISTANO S.FATTO

RISULTATI PUSHOVER ASTE - PUSH N.ro 24 - Prop.Massa:-Fy+0.3*Fx-Ecc5%

Iniz/Fin Filo Quota Asta3D	Tipo di Rotaz.	Capacita di Rotaz. (%)	Tipo di Ris- posta	RISPOSTE ESTREMO INIZIALE						RISPOSTE ESTREMO FINALE					
				S.L. DANNO		S.L. VITA		S.L. COLLASSO		S.L. DANNO		S.L. VITA		S.L. COLLASSO	
				Domanda t;m	Capacit t;m	Domanda t;m	Capacit t;m	Domanda t;m	Capacita t;m	Domanda t;m	Capacit t;m	Domanda t;m	Capacit t;m	Domanda t;m	Capacita t;m
	RsXin		Ty	2.42	2.78		2.78		3.06	-1.07	-1.43		-1.43		-1.71
	RsYin		Mz	0.00	0.00		0.00		0.01	0.00	0.00		0.00		-0.01
	RsXfin		TetX%	-0.00614	-0.00745		-0.00745		-0.0084	-0.00776	-0.00941		-0.00941		-0.0107
	RsYfin		TetY%	0.00000	0.00000		0.00000		0.0000	0.00000	0.00000		0.00000		0.0000
33 35 3.4 3.4 77	RuXin		Mx	-4.14	-4.27		-4.27		-4.37	1.51	1.45		1.45		1.41
	RuYin		My	0.00	0.00		0.00		0.00	0.00	0.00		0.00		0.00
	RuXfin		N	0.00	0.00		0.00		0.00	0.00	0.00		0.00		0.00
	RuYfin		Tx	0.00	0.00		0.00		0.00	0.00	0.00		0.00		0.00
	RsXin		Ty	4.17	4.45		4.45		4.67	-3.92	-4.21		-4.21		-4.43
	RsYin		Mz	0.11	0.11		0.11		0.11	-0.11	-0.11		-0.11		-0.11
	RsXfin		TetX%	-0.00218	-0.00264		-0.00264		-0.0030	-0.00081	-0.00098		-0.00098		-0.0011
	RsYfin		TetY%	0.00000	0.00000		0.00000		0.0000	0.00000	0.00000		0.00000		0.0000
28 33 3.4 3.4 73	RuXin		Mx	2.31	2.19		2.19		2.10	-3.56	-3.52		-3.52		-3.49
	RuYin		My	0.00	0.00		0.00		0.00	0.00	0.00		0.00		0.00
	RuXfin		N	0.00	0.00		0.00		0.00	0.00	0.00		0.00		0.00
	RuYfin		Tx	0.00	0.00		0.00		0.00	0.00	0.00		0.00		0.00
	RsXin		Ty	2.24	2.31		2.31		2.36	0.16	0.09		0.09		0.04
	RsYin		Mz	-0.02	-0.02		-0.02		-0.02	0.02	0.02		0.02		0.02
	RsXfin		TetX%	-0.00321	-0.00390		-0.00390		-0.0044	0.00187	0.00227		0.00227		0.0026
	RsYfin		TetY%	0.00000	0.00000		0.00000		0.0000	0.00000	0.00000		0.00000		0.0000
28 33 3.4 3.4 73	RuXin		Mx	3.56	3.52		3.52		3.50	-1.66	-1.70		-1.70		-1.74
	RuYin		My	0.00	0.00		0.00		0.00	0.00	0.00		0.00		0.00
	RuXfin		N	0.00	0.00		0.00		0.00	0.00	0.00		0.00		0.00
	RuYfin		Tx	0.00	0.00		0.00		0.00	0.00	0.00		0.00		0.00
	RsXin		Ty	-0.38	-0.32		-0.32		-0.27	2.78	2.71		2.71		2.66
	RsYin		Mz	0.00	0.00		0.00		-0.01	0.00	0.00		0.00		0.01
	RsXfin		TetX%	-0.00048	-0.00058		-0.00058		-0.0007	-0.00080	-0.00097		-0.00097		-0.0011
	RsYfin		TetY%	0.00000	0.00000		0.00000		0.0000	0.00000	0.00000		0.00000		0.0000
28 33 3.4 3.4 73	RuXin		Mx	1.61	1.65		1.65		1.68	3.47	3.33		3.33		3.22
	RuYin		My	0.00	0.00		0.00		0.00	0.00	0.00		0.00		0.00
	RuXfin		N	0.00	0.00		0.00		0.00	0.00	0.00		0.00		0.00
	RuYfin		Tx	0.00	0.00		0.00		0.00	0.00	0.00		0.00		0.00
	RsXin		Ty	-3.03	-2.95		-2.95		-2.88	5.43	5.34		5.34		5.28
	RsYin		Mz	-0.16	-0.16		-0.16		-0.16	0.16	0.16		0.16		0.16
	RsXfin		TetX%	0.00220	0.00267		0.00267		0.0030	-0.00393	-0.00476		-0.00476		-0.0054
	RsYfin		TetY%	0.00000	0.00000		0.00000		0.0000	0.00000	0.00000		0.00000		0.0000
33 35 3.4 3.4 77	RuXin		Mx	-1.43	-1.38		-1.38		-1.33	-0.89	-1.15		-1.15		-1.34
	RuYin		My	0.00	0.00		0.00		0.00	0.00	0.00		0.00		0.00
	RuXfin		N	0.00	0.00		0.00		0.00	0.00	0.00		0.00		0.00
	RuYfin		Tx	0.00	0.00		0.00		0.00	0.00	0.00		0.00		0.00
	RsXin		Ty	3.70	4.01		4.01		4.24	-3.46	-3.77		-3.77		-4.00
	RsYin		Mz	-0.21	-0.21		-0.21		-0.21	0.21	0.21		0.21		0.21
	RsXfin		TetX%	0.00117	0.00142		0.00142		0.0016	-0.00438	-0.00531		-0.00531		-0.0060
	RsYfin		TetY%	0.00000	0.00000		0.00000		0.0000	0.00000	0.00000		0.00000		0.0000

RISULTATI PUSHOVER ASTE - PUSH N.ro 25 - Prop.Mod:+Fx-0.3*Fy-Ecc5%

Iniz/Fin Filo Quota Asta3D	Tipo di Rotaz.	Capacita di Rotaz. (%)	Tipo di Ris- posta	RISPOSTE ESTREMO INIZIALE						RISPOSTE ESTREMO FINALE					
				S.L. DANNO		S.L. VITA		S.L. COLLASSO		S.L. DANNO		S.L. VITA		S.L. COLLASSO	
				Domanda t;m	Capacit t;m	Domanda t;m	Capacit t;m	Domanda t;m	Capacita t;m	Domanda t;m	Capacit t;m	Domanda t;m	Capacit t;m	Domanda t;m	Capacita t;m
1 1 3.4 0.0 1	RuXin		Mx	0.34	0.39		0.39		0.43	0.35	0.40		0.40		0.44
	RuYin		My	-0.09	-0.25		-0.25		-0.41	-0.71	-0.90		-0.90		-1.10
	RuXfin		N	4.18	4.15		4.15		4.12	-4.83	-4.80		-4.80		-4.77
	RuYfin		Tx	-0.28	-0.40		-0.40		-0.52	0.28	0.40		0.40		0.52
	RsXin		Ty	-0.24	-0.27		-0.27		-0.30	0.24	0.27		0.27		0.30
	RsYin		Mz	0.00	0.00		0.00		0.00	0.00	0.00		0.00		0.00
	RsXfin		TetX%	0.00587	0.00682		0.00682		0.0078	0.00880	0.01023		0.01023		0.0117
	RsYfin		TetY%	-0.02331	-0.02650		-0.02650		-0.0297	-0.03929	-0.04561		-0.04561		-0.0519
2 2 3.4 0.0 2	RuXin		Mx	-0.01	-0.02		-0.02		-0.02	0.15	0.18		0.18		0.20
	RuYin		My	-1.51	-1.69		-1.69		-1.88	-1.55	-1.76		-1.76		-1.97
	RuXfin		N	10.89	10.85		10.85		10.82	-11.54	-11.51		-11.51		-11.47
	RuYfin		Tx	-1.06	-1.19		-1.19		-1.33	1.06	1.19		1.19		1.33
	RsXin		Ty	-0.05	-0.06		-0.06		-0.06	0.05	0.06		0.06		0.06
	RsYin		Mz	0.00	0.00		0.00		0.00	0.00	0.00		0.00		0.00
	RsXfin		TetX%	-0.00480	-0.00557		-0.00557		-0.0063	0.00849	0.00985		0.00985		0.0112
	RsYfin		TetY%	-0.03237	-0.03644		-0.03644		-0.0405	-0.04062	-0.04707		-0.04707		-0.0535
3 3 3.4 0.0 3	RuXin		Mx	-0.01	-0.01		-0.01		-0.02	0.17	0.20		0.20		0.23
	RuYin		My	-1.56	-1.81		-1.81		-2.05	-1.58	-1.83		-1.83		-2.08
	RuXfin		N	8.69	8.65		8.65		8.60	-9.34	-9.30		-9.30		-9.26
	RuYfin		Tx	-1.08	-1.25		-1.25		-1.42	1.08	1.25		1.25		1.42
	RsXin		Ty	-0.06	-0.06		-0.06		-0.07	0.06	0.06		0.06		0.07
	RsYin		Mz	0.00	0.00		0.00		0.00	0.00	0.00		0.00		0.00

SCUOLA ORISTANO S.FATTO

RISULTATI PUSHOVER ASTE - PUSH N.ro 25 - Prop.Modolo: +Fx-0.3*Fy-Ecc5%

Iniz/Fin Quota Asta3D	Tipo di Rotaz.	Capacita di Rotaz. (%)	Tipo di Ris- posta	RISPOSTE ESTREMO INIZIALE						RISPOSTE ESTREMO FINALE					
				S.L. DANNO		S.L. VITA		S.L. COLLASSO		S.L. DANNO		S.L. VITA		S.L. COLLASSO	
				Domanda t;m	Capacit t;m	Domanda t;m	Capacit t;m	Domanda t;m	Capacita t;m	Domanda t;m	Capacit t;m	Domanda t;m	Capacit t;m	Domanda t;m	Capacita t;m
	RsXfin		TetX%	-0.00532	-0.00617	-0.00617		-0.0070		0.00966	0.01120		0.01120		0.0127
	RsYfin		TetY%	-0.03768	-0.04409	-0.04409		-0.0505		-0.04140	-0.04820		-0.04820		-0.0550
4	4	RuXin	Mx	0.42	0.48	0.48		0.53		0.45	0.51		0.51		0.57
3.4	0.0	RuYin	My	-1.67	-1.86	-1.86		-2.05		-1.64	-1.86		-1.86		-2.08
4		RuXfin	N	4.49	4.66	4.66		4.82		-5.15	-5.31		-5.31		-5.48
		RuYfin	Tx	-1.14	-1.28	-1.28		-1.43		1.14	1.28		1.28		1.43
		RsXin	Ty	-0.30	-0.34	-0.34		-0.38		0.30	0.34		0.34		0.38
		RsYin	Mz	0.00	0.00	0.00		0.00		0.00	0.00		0.00		0.00
		RsXfin	TetX%	0.00764	0.00885	0.00885		0.0101		0.01253	0.01451		0.01451		0.0165
		RsYfin	TetY%	-0.2785	-0.3232	-0.3232		-0.368		-0.3996	-0.4647		-0.4647		-0.530
5	5	RuXin	Mx	0.45	0.52	0.52		0.60		0.46	0.54		0.54		0.61
3.4	0.0	RuYin	My	0.01	0.02	0.02		0.02		-0.66	-0.76		-0.76		-0.87
5		RuXfin	N	1.79	1.79	1.79		1.80		-2.44	-2.44		-2.44		-2.45
		RuYfin	Tx	-0.22	-0.26	-0.26		-0.29		0.22	0.26		0.26		0.29
		RsXin	Ty	-0.31	-0.37	-0.37		-0.42		0.31	0.37		0.37		0.42
		RsYin	Mz	0.00	0.00	0.00		0.00		0.00	0.00		0.00		0.00
		RsXfin	TetX%	0.01279	0.01481	0.01481		0.0168		0.01329	0.01539		0.01539		0.0175
		RsYfin	TetY%	0.01790	0.02081	0.02081		0.0237		-0.3437	-0.3996		-0.3996		-0.456
6	6	RuXin	Mx	0.32	0.38	0.38		0.43		0.34	0.39		0.39		0.44
3.4	0.0	RuYin	My	0.06	0.06	0.06		0.07		-0.63	-0.74		-0.74		-0.84
6		RuXfin	N	1.76	1.76	1.76		1.75		-2.41	-2.41		-2.41		-2.41
		RuYfin	Tx	-0.20	-0.23	-0.23		-0.27		0.20	0.23		0.23		0.27
		RsXin	Ty	-0.23	-0.26	-0.26		-0.30		0.23	0.26		0.26		0.30
		RsYin	Mz	0.00	0.00	0.00		0.00		0.00	0.00		0.00		0.00
		RsXfin	TetX%	0.00852	0.00990	0.00990		0.0113		0.00919	0.01069		0.01069		0.0122
		RsYfin	TetY%	0.01801	0.02095	0.02095		0.0239		-0.3435	-0.3994		-0.3994		-0.455
7	7	RuXin	Mx	0.26	0.32	0.32		0.38		0.35	0.42		0.42		0.48
3.4	0.0	RuYin	My	-1.53	-1.76	-1.76		-1.98		-1.59	-1.83		-1.83		-2.08
7		RuXfin	N	3.54	3.97	3.97		4.40		-4.19	-4.62		-4.62		-5.05
		RuYfin	Tx	-1.08	-1.24	-1.24		-1.40		1.08	1.24		1.24		1.40
		RsXin	Ty	-0.21	-0.25	-0.25		-0.30		0.21	0.25		0.25		0.30
		RsYin	Mz	0.00	0.00	0.00		0.00		0.00	0.00		0.00		0.00
		RsXfin	TetX%	0.00921	0.01067	0.01067		0.0121		0.01276	0.01478		0.01478		0.0168
		RsYfin	TetY%	-0.3374	-0.3922	-0.3922		-0.447		-0.4310	-0.5009		-0.5009		-0.571
8	8	RuXin	Mx	0.14	0.18	0.18		0.22		0.23	0.27		0.27		0.32
3.4	0.0	RuYin	My	-1.19	-1.41	-1.41		-1.63		-1.39	-1.63		-1.63		-1.87
8		RuXfin	N	0.85	0.59	0.59		0.33		-1.51	-1.25		-1.25		-0.99
		RuYfin	Tx	-0.89	-1.05	-1.05		-1.21		0.89	1.05		1.05		1.21
		RsXin	Ty	-0.13	-0.16	-0.16		-0.19		0.13	0.16		0.16		0.19
		RsYin	Mz	0.00	0.00	0.00		0.00		0.00	0.00		0.00		0.00
		RsXfin	TetX%	0.00520	0.00605	0.00605		0.0069		0.00870	0.01012		0.01012		0.0115
		RsYfin	TetY%	-0.3327	-0.3867	-0.3867		-0.441		-0.4303	-0.5001		-0.5001		-0.570
9	9	RuXin	Mx	0.28	0.33	0.33		0.37		0.32	0.37		0.37		0.42
3.4	0.0	RuYin	My	-1.62	-1.88	-1.88		-2.14		-1.65	-1.91		-1.91		-2.17
9		RuXfin	N	5.64	5.77	5.77		5.89		-6.30	-6.42		-6.42		-6.54
		RuYfin	Tx	-1.13	-1.31	-1.31		-1.49		1.13	1.31		1.31		1.49
		RsXin	Ty	-0.20	-0.24	-0.24		-0.27		0.20	0.24		0.24		0.27
		RsYin	Mz	0.00	0.00	0.00		0.00		0.00	0.00		0.00		0.00
		RsXfin	TetX%	0.00720	0.00836	0.00836		0.0095		0.00961	0.01116		0.01116		0.0127
		RsYfin	TetY%	-0.4171	-0.4848	-0.4848		-0.553		-0.4427	-0.5145		-0.5145		-0.586
10	10	RuXin	Mx	0.32	0.36	0.36		0.41		0.35	0.40		0.40		0.46
3.4	0.0	RuYin	My	-1.36	-1.60	-1.60		-1.85		-1.49	-1.74		-1.74		-2.00
10		RuXfin	N	8.01	8.14	8.14		8.26		-8.66	-8.79		-8.79		-8.91
		RuYfin	Tx	-0.98	-1.15	-1.15		-1.33		0.98	1.15		1.15		1.33
		RsXin	Ty	-0.23	-0.26	-0.26		-0.30		0.23	0.26		0.26		0.30
		RsYin	Mz	0.00	0.00	0.00		0.00		0.00	0.00		0.00		0.00
		RsXfin	TetX%	0.00656	0.00762	0.00762		0.0087		0.01016	0.01179		0.01179		0.0134
		RsYfin	TetY%	-0.3893	-0.4525	-0.4525		-0.516		-0.4386	-0.5098		-0.5098		-0.581
11	11	RuXin	Mx	0.44	0.50	0.50		0.57		0.45	0.52		0.52		0.59
3.4	0.0	RuYin	My	-1.74	-1.99	-1.99		-2.23		-1.72	-1.97		-1.97		-2.23
11		RuXfin	N	3.93	3.66	3.66		3.38		-4.59	-4.31		-4.31		-4.04
		RuYfin	Tx	-1.19	-1.37	-1.37		-1.54		1.19	1.37		1.37		1.54
		RsXin	Ty	-0.30	-0.35	-0.35		-0.40		0.30	0.35		0.35		0.40
		RsYin	Mz	0.00	0.00	0.00		0.00		0.00	0.00		0.00		0.00
		RsXfin	TetX%	0.01077	0.01249	0.01249		0.0142		0.01270	0.01472		0.01472		0.0167
		RsYfin	TetY%	-0.3829	-0.4450	-0.4450		-0.507		-0.4376	-0.5087		-0.5087		-0.580
12	12	RuXin	Mx	0.00	0.00	0.00		0.00		0.17	0.20		0.20		0.23
3.4	0.0	RuYin	My	-1.55	-1.80	-1.80		-2.05		-1.60	-1.86		-1.86		-2.12
12		RuXfin	N	7.97	7.94	7.94		7.92		-8.62	-8.60		-8.60		-8.57
		RuYfin	Tx	-1.09	-1.26	-1.26		-1.44		1.09	1.26		1.26		1.44
		RsXin	Ty	-0.06	-0.07	-0.07		-0.08		0.06	0.07		0.07		0.08
		RsYin	Mz	0.00	0.00	0.00		0.00		0.00	0.00		0.00		0.00

SCUOLA ORISTANO S.FATTO

RISULTATI PUSHOVER ASTE - PUSH N.ro 25 - Prop.Modolo: +Fx-0.3*Fy-Ecc5%

Iniz/Fin Quota Asta3D	Tipo di Rotaz.	Capacita di Rotaz. (%)	Tipo di Ris- posta	RISPOSTE ESTREMO INIZIALE						RISPOSTE ESTREMO FINALE					
				S.L. DANNO		S.L. VITA		S.L. COLLASSO		S.L. DANNO		S.L. VITA		S.L. COLLASSO	
				Domanda t;m	Capacit t;m	Domanda t;m	Capacit t;m	Domanda t;m	Capacita t;m	Domanda t;m	Capacit t;m	Domanda t;m	Capacit t;m	Domanda t;m	Capacita t;m
	RsXfin		TetX%	-0.0479	-0.00556	-0.00556	-0.0063	0.00948	0.01099	0.01099	0.0125				
	RsYfin		TetY%	-0.03920	-0.04556	-0.04556	-0.0519	-0.04390	-0.05102	-0.05102	-0.0582				
13 13	RuXin		Mx	0.46	0.52	0.52	0.57	0.43	0.48	0.48	0.54				
3.4 0.0	RuYin		My	0.03	0.03	0.03	0.03	-0.68	-0.79	-0.79	-0.90				
13	RuXfin		N	3.33	3.30	3.30	3.26	-3.99	-3.95	-3.95	-3.91				
	RuYfin		Tx	-0.23	-0.26	-0.26	-0.30	0.23	0.26	0.26	0.30				
	RsXin		Ty	-0.31	-0.35	-0.35	-0.38	0.31	0.35	0.35	0.38				
	RsYin		Mz	0.00	0.00	0.00	0.00	0.00	0.00	0.00	0.00				
	RsXfin		TetX%	0.00886	0.01029	0.01029	0.0117	0.00985	0.01145	0.01145	0.0130				
	RsYfin		TetY%	0.01867	0.02170	0.02170	0.0247	-0.03606	-0.04191	-0.04191	-0.0478				
14 14	RuXin		Mx	0.85	0.90	0.90	0.95	0.62	0.68	0.68	0.73				
3.4 0.0	RuYin		My	-0.06	-0.07	-0.07	-0.08	-0.70	-0.81	-0.81	-0.93				
14	RuXfin		N	9.43	9.38	9.38	9.34	-10.12	-10.08	-10.08	-10.04				
	RuYfin		Tx	-0.24	-0.28	-0.28	-0.33	0.24	0.28	0.28	0.33				
	RsXin		Ty	-0.47	-0.51	-0.51	-0.54	0.47	0.51	0.51	0.54				
	RsYin		Mz	0.00	0.00	0.00	0.00	0.00	0.00	0.00	0.00				
	RsXfin		TetX%	0.00871	0.01011	0.01011	0.0115	0.00996	0.01156	0.01156	0.0132				
	RsYfin		TetY%	0.01533	0.01781	0.01781	0.0203	-0.03745	-0.04353	-0.04353	-0.0496				
15 15	RuXin		Mx	0.78	0.85	0.85	0.92	0.65	0.72	0.72	0.80				
3.4 0.0	RuYin		My	0.02	0.02	0.02	0.03	-0.68	-0.79	-0.79	-0.90				
15	RuXfin		N	7.43	7.37	7.37	7.31	-8.09	-8.03	-8.03	-7.97				
	RuYfin		Tx	-0.23	-0.26	-0.26	-0.30	0.23	0.26	0.26	0.30				
	RsXin		Ty	-0.49	-0.54	-0.54	-0.59	0.49	0.54	0.54	0.59				
	RsYin		Mz	0.00	0.00	0.00	0.00	0.00	0.00	0.00	0.00				
	RsXfin		TetX%	0.01253	0.01452	0.01452	0.0165	0.01296	0.01501	0.01501	0.0171				
	RsYfin		TetY%	0.01881	0.02186	0.02186	0.0249	-0.03604	-0.04188	-0.04188	-0.0477				
16 16	RuXin		Mx	0.32	0.37	0.37	0.43	0.34	0.40	0.40	0.45				
3.4 0.0	RuYin		My	0.10	0.11	0.11	0.13	-0.66	-0.76	-0.76	-0.87				
16	RuXfin		N	4.38	4.38	4.38	4.38	-5.03	-5.03	-5.03	-5.03				
	RuYfin		Tx	-0.19	-0.22	-0.22	-0.26	0.19	0.22	0.22	0.26				
	RsXin		Ty	-0.23	-0.27	-0.27	-0.30	0.23	0.27	0.27	0.30				
	RsYin		Mz	0.00	0.00	0.00	0.00	0.00	0.00	0.00	0.00				
	RsXfin		TetX%	0.00786	0.00913	0.00913	0.0104	0.00971	0.01128	0.01128	0.0128				
	RsYfin		TetY%	0.02189	0.02542	0.02542	0.0290	-0.03696	-0.04293	-0.04293	-0.0489				
17 17	RuXin		Mx	0.34	0.40	0.40	0.45	0.35	0.40	0.40	0.45				
3.4 0.0	RuYin		My	0.08	0.08	0.08	0.09	-0.64	-0.75	-0.75	-0.86				
17	RuXfin		N	12.35	12.38	12.38	12.40	-13.05	-13.07	-13.07	-13.10				
	RuYfin		Tx	-0.18	-0.22	-0.22	-0.25	0.18	0.22	0.22	0.25				
	RsXin		Ty	-0.22	-0.26	-0.26	-0.29	0.22	0.26	0.26	0.29				
	RsYin		Mz	0.00	0.00	0.00	0.00	0.00	0.00	0.00	0.00				
	RsXfin		TetX%	0.00912	0.01059	0.01059	0.0121	0.01000	0.01160	0.01160	0.0132				
	RsYfin		TetY%	0.02071	0.02406	0.02406	0.0274	-0.03835	-0.04455	-0.04455	-0.0508				
18 18	RuXin		Mx	0.37	0.43	0.43	0.49	0.41	0.48	0.48	0.54				
3.4 0.0	RuYin		My	0.09	0.11	0.11	0.12	-0.66	-0.76	-0.76	-0.87				
18	RuXfin		N	9.73	9.74	9.74	9.74	-10.38	-10.39	-10.39	-10.39				
	RuYfin		Tx	-0.19	-0.23	-0.23	-0.26	0.19	0.23	0.23	0.26				
	RsXin		Ty	-0.27	-0.31	-0.31	-0.36	0.27	0.31	0.31	0.36				
	RsYin		Mz	0.00	0.00	0.00	0.00	0.00	0.00	0.00	0.00				
	RsXfin		TetX%	0.00999	0.01157	0.01157	0.0132	0.01258	0.01458	0.01458	0.0166				
	RsYfin		TetY%	0.02186	0.02539	0.02539	0.0289	-0.03696	-0.04294	-0.04294	-0.0489				
19 19	RuXin		Mx	0.18	0.23	0.23	0.29	0.26	0.32	0.32	0.37				
3.4 0.0	RuYin		My	0.10	0.11	0.11	0.13	-0.67	-0.78	-0.78	-0.89				
19	RuXfin		N	3.58	3.59	3.59	3.60	-4.24	-4.24	-4.24	-4.25				
	RuYfin		Tx	-0.20	-0.23	-0.23	-0.26	0.20	0.23	0.23	0.26				
	RsXin		Ty	-0.15	-0.19	-0.19	-0.23	0.15	0.19	0.19	0.23				
	RsYin		Mz	0.00	0.00	0.00	0.00	0.00	0.00	0.00	0.00				
	RsXfin		TetX%	0.00833	0.00968	0.00968	0.0110	0.00978	0.01136	0.01136	0.0129				
	RsYfin		TetY%	0.02264	0.02629	0.02629	0.0299	-0.03822	-0.04438	-0.04438	-0.0505				
20 20	RuXin		Mx	-0.54	-0.53	-0.53	-0.52	-0.14	-0.11	-0.11	-0.08				
3.4 0.0	RuYin		My	0.60	0.58	0.58	0.56	-0.37	-0.50	-0.50	-0.62				
20	RuXfin		N	9.24	9.18	9.18	9.11	-9.94	-9.87	-9.87	-9.81				
	RuYfin		Tx	0.07	0.03	0.03	-0.02	-0.07	-0.03	-0.03	0.02				
	RsXin		Ty	0.22	0.21	0.21	0.19	-0.22	-0.21	-0.21	-0.19				
	RsYin		Mz	0.00	0.00	0.00	0.00	0.00	0.00	0.00	0.00				
	RsXfin		TetX%	-0.00127	-0.00147	-0.00147	-0.0017	0.00908	0.01054	0.01054	0.0120				
	RsYfin		TetY%	0.01489	0.01729	0.01729	0.0197	-0.04024	-0.04672	-0.04672	-0.0532				
21 21	RuXin		Mx	0.19	0.26	0.26	0.33	0.30	0.38	0.38	0.45				
3.4 0.0	RuYin		My	0.05	0.06	0.06	0.07	-0.70	-0.82	-0.82	-0.93				
21	RuXfin		N	8.37	8.38	8.38	8.40	-9.02	-9.04	-9.04	-9.06				
	RuYfin		Tx	-0.23	-0.26	-0.26	-0.30	0.23	0.26	0.26	0.30				
	RsXin		Ty	-0.17	-0.22	-0.22	-0.27	0.17	0.22	0.22	0.27				
	RsYin		Mz	0.00	0.00	0.00	0.00	0.00	0.00	0.00	0.00				

SCUOLA ORISTANO S.FATTO

RISULTATI PUSHOVER ASTE - PUSH N.ro 25 - Prop.Modolo: +Fx-0.3*Fy-Ecc5%

Iniz/Fin Quota Asta3D	Tipo di Rotaz.	Capacita di Rotaz. (%)	Tipo di Ris- posta	RISPOSTE ESTREMO INIZIALE						RISPOSTE ESTREMO FINALE						
				S.L. DANNO		S.L. VITA		S.L. COLLASSO		S.L. DANNO		S.L. VITA		S.L. COLLASSO		
				Domanda t;m	Capacit t;m	Domanda t;m	Capacit t;m	Domanda t;m	Capacita t;m	Domanda t;m	Capacit t;m	Domanda t;m	Capacit t;m	Domanda t;m	Capacita t;m	
	RsXfin		TetX%	0.01102	0.01277		0.01277		0.0145		0.01274	0.01476		0.01476		0.0168
	RsYfin		TetY%	0.02093	0.02431		0.02431		0.0277		-0.03847	-0.04467		-0.04467		-0.0509
22 3.4	22 0.0	RuXin	Mx	0.56	0.62		0.62		0.67		0.48	0.54		0.54		0.60
	RuYin		My	0.06	0.07		0.07		0.08		-0.71	-0.82		-0.82		-0.94
			N	4.34	4.34		4.34		4.35		-4.99	-5.00		-5.00		-5.00
			Tx	-0.22	-0.26		-0.26		-0.29		0.22	0.26		0.26		0.29
			Ty	-0.36	-0.40		-0.40		-0.44		0.36	0.40		0.40		0.44
			Mz	0.00	0.00		0.00		0.00		0.00	0.00		0.00		0.00
			TetX%	0.00896	0.01041		0.01041		0.0119		0.00987	0.01146		0.01146		0.0131
			TetY%	0.02169	0.02518		0.02518		0.0287		-0.03932	-0.04564		-0.04564		-0.0520
23 3.4	23 0.0	RuXin	Mx	0.53	0.56		0.56		0.60		0.48	0.53		0.53		0.58
	RuYin		My	-1.12	-1.32		-1.32		-1.52		-1.41	-1.65		-1.65		-1.89
			N	9.44	9.43		9.43		9.42		-10.09	-10.08		-10.08		-10.07
			Tx	-0.88	-1.03		-1.03		-1.18		0.88	1.03		1.03		1.18
			Ty	-0.35	-0.38		-0.38		-0.41		0.35	0.38		0.38		0.41
			Mz	0.00	0.00		0.00		0.00		0.00	0.00		0.00		0.00
			TetX%	0.00463	0.00537		0.00537		0.0061		0.01016	0.01179		0.01179		0.0134
			TetY%	-0.02664	-0.03092		-0.03092		-0.0352		-0.04643	-0.05389		-0.05389		-0.0614
24 3.4	24 0.0	RuXin	Mx	0.05	0.11		0.11		0.16		0.22	0.28		0.28		0.35
	RuYin		My	-1.73	-1.99		-1.99		-2.26		-1.77	-2.05		-2.05		-2.33
			N	1.48	1.04		1.04		0.59		-2.13	-1.69		-1.69		-1.25
			Tx	-1.21	-1.39		-1.39		-1.58		1.21	1.39		1.39		1.58
			Ty	-0.09	-0.14		-0.14		-0.18		0.09	0.14		0.14		0.18
			Mz	0.00	0.00		0.00		0.00		0.00	0.00		0.00		0.00
			TetX%	0.00778	0.00901		0.00901		0.0102		0.01226	0.01420		0.01420		0.0162
			TetY%	-0.04131	-0.04795		-0.04795		-0.0546		-0.04858	-0.05640		-0.05640		-0.0642
25 3.4	25 0.0	RuXin	Mx	1.03	1.08		1.08		1.13		0.80	0.87		0.87		0.93
	RuYin		My	-1.49	-1.73		-1.73		-1.97		-1.63	-1.90		-1.90		-2.16
			N	5.87	6.39		6.39		6.91		-6.52	-7.04		-7.04		-7.56
			Tx	-1.08	-1.25		-1.25		-1.42		1.08	1.25		1.25		1.42
			Ty	-0.63	-0.67		-0.67		-0.71		0.63	0.67		0.67		0.71
			Mz	0.00	0.00		0.00		0.00		0.00	0.00		0.00		0.00
			TetX%	0.00708	0.00819		0.00819		0.0093		0.01245	0.01442		0.01442		0.0164
			TetY%	-0.03607	-0.04187		-0.04187		-0.0477		-0.04781	-0.05550		-0.05550		-0.0632
26 3.4	26 0.0	RuXin	Mx	-0.18	-0.13		-0.13		-0.09		0.05	0.10		0.10		0.15
	RuYin		My	-1.61	-1.90		-1.90		-2.19		-1.72	-2.02		-2.02		-2.31
			N	3.45	3.44		3.44		3.42		-4.10	-4.09		-4.09		-4.07
			Tx	-1.15	-1.35		-1.35		-1.55		1.15	1.35		1.35		1.55
			Ty	0.04	0.01		0.01		-0.02		-0.04	-0.01		-0.01		0.02
			Mz	0.00	0.00		0.00		0.00		0.00	0.00		0.00		0.00
			TetX%	0.00616	0.00716		0.00716		0.0082		0.00946	0.01099		0.01099		0.0125
			TetY%	-0.04713	-0.05469		-0.05469		-0.0623		-0.05064	-0.05876		-0.05876		-0.0669
27 3.4	27 0.0	RuXin	Mx	0.53	0.60		0.60		0.66		0.48	0.55		0.55		0.61
	RuYin		My	-1.31	-1.51		-1.51		-1.71		-1.54	-1.78		-1.78		-2.03
			N	14.05	14.16		14.16		14.27		-14.70	-14.81		-14.81		-14.92
			Tx	-0.98	-1.14		-1.14		-1.29		0.98	1.14		1.14		1.29
			Ty	-0.35	-0.39		-0.39		-0.44		0.35	0.39		0.39		0.44
			Mz	0.00	0.00		0.00		0.00		0.00	0.00		0.00		0.00
			TetX%	0.01000	0.01160		0.01160		0.0132		0.01095	0.01271		0.01271		0.0145
			TetY%	-0.02682	-0.03113		-0.03113		-0.0354		-0.04765	-0.05530		-0.05530		-0.0630
28 3.4	28 0.0	RuXin	Mx	2.04	2.08		2.08		2.12		1.35	1.39		1.39		1.44
	RuYin		My	-1.74	-1.97		-1.97		-2.20		-1.80	-2.06		-2.06		-2.32
			N	6.62	6.48		6.48		6.34		-7.27	-7.13		-7.13		-7.00
			Tx	-1.22	-1.39		-1.39		-1.56		1.22	1.39		1.39		1.56
			Ty	-1.17	-1.20		-1.20		-1.23		1.17	1.20		1.20		1.23
			Mz	0.00	0.00		0.00		0.00		0.00	0.00		0.00		0.00
			TetX%	0.00507	0.00591		0.00591		0.0067		0.00828	0.00963		0.00963		0.0110
			TetY%	-0.03318	-0.03850		-0.03850		-0.0438		-0.04858	-0.05638		-0.05638		-0.0642
29 3.4	29 0.0	RuXin	Mx	0.40	0.47		0.47		0.54		0.43	0.50		0.50		0.58
	RuYin		My	0.02	0.03		0.03		0.04		-0.75	-0.87		-0.87		-0.99
			N	9.32	9.33		9.33		9.34		-9.98	-9.98		-9.98		-9.99
			Tx	-0.25	-0.29		-0.29		-0.33		0.25	0.29		0.29		0.33
			Ty	-0.28	-0.34		-0.34		-0.39		0.28	0.34		0.34		0.39
			Mz	0.00	0.00		0.00		0.00		0.00	0.00		0.00		0.00
			TetX%	0.01201	0.01391		0.01391		0.0158		0.01317	0.01526		0.01526		0.0173
			TetY%	0.02141	0.02484		0.02484		0.0283		-0.04056	-0.04707		-0.04707		-0.0536
30 3.4	30 0.0	RuXin	Mx	-0.13	-0.07		-0.07		-0.01		0.09	0.15		0.15		0.21
	RuYin		My	-0.67	-0.88		-0.88		-1.09		-1.18	-1.43		-1.43		-1.68
			N	10.07	10.03		10.03		9.98		-10.72	-10.68		-10.68		-10.63
			Tx	-0.64	-0.80		-0.80		-0.96		0.64	0.80		0.80		0.96
			Ty	0.02	-0.03		-0.03		-0.07		-0.02	0.03		0.03		0.07
			Mz	0.00	0.00		0.00		0.00		0.00	0.00		0.00		0.00

SCUOLA ORISTANO S.FATTO

RISULTATI PUSHOVER ASTE - PUSH N.ro 25 - Prop.Modolo: +Fx-0.3*Fy-Ecc5%

Iniz/Fin Quota Asta3D	Tipo di Rotaz.	Capacita di Rotaz. (%)	Tipo di Ris- posta	RISPOSTE ESTREMO INIZIALE						RISPOSTE ESTREMO FINALE					
				S.L. DANNO		S.L. VITA		S.L. COLLASSO		S.L. DANNO		S.L. VITA		S.L. COLLASSO	
				Domanda t;m	Capacit t;m	Domanda t;m	Capacit t;m	Domanda t;m	Capacita t;m	Domanda t;m	Capacit t;m	Domanda t;m	Capacit t;m	Domanda t;m	Capacita t;m
	RsXfin		TetX%	0.00996	0.01155		0.01155		0.0132	0.01095	0.01270		0.01270		0.0145
	RsYfin		TetY%	-0.2866	-0.3324		-0.3324		-0.378	-0.4906	-0.5691		-0.5691		-0.648
31	31	RuXin	0.0000	Mx	-0.27	-0.21		-0.21		-0.15	0.03	0.10		0.10	0.17
3.4	0.0	RuYin	0.0000	My	-1.94	-2.15		-2.15		-2.35	-1.93	-2.18		-2.18	-2.43
31		RuXfin	0.0000	N	4.58	4.63		4.63		4.68	-5.23	-5.28		-5.28	-5.34
Colla		RuYfin	0.0000	Tx	-1.33	-1.49		-1.49		-1.65	1.33	1.49		1.49	1.65
sso:		RsXin	0.0000	Ty	0.08	0.04		0.04		-0.01	-0.08	-0.04		-0.04	0.01
NODO		RsYin	0.0000	Mz	0.00	0.00		0.00		0.00	0.00	0.00		0.00	0.00
INIZI		RsXfin	0.0000	TetX%	0.00856	0.00991		0.00991		0.0113	0.01267	0.01467		0.01467	0.0167
ALE		RsYfin	0.0000	TetY%	-0.2787	-0.3233		-0.3233		-0.368	-0.4894	-0.5678		-0.5678	-0.646
32	32	RuXin		Mx	0.35	0.40		0.40		0.44	0.35	0.40		0.40	0.45
3.4	0.0	RuYin		My	-1.44	-1.65		-1.65		-1.87	-1.60	-1.84		-1.84	-2.09
32		RuXfin		N	2.92	3.16		3.16		3.39	-3.60	-3.83		-3.83	-4.06
		RuYfin		Tx	-1.01	-1.17		-1.17		-1.32	1.01	1.17		1.17	1.32
		RsXin		Ty	-0.24	-0.27		-0.27		-0.30	0.24	0.27		0.27	0.30
		RsYin		Mz	0.00	0.00		0.00		0.00	0.00	0.00		0.00	0.00
		RsXfin		TetX%	0.00656	0.00762		0.00762		0.0087	0.00932	0.01083		0.01083	0.0123
		RsYfin		TetY%	-0.3117	-0.3615		-0.3615		-0.411	-0.4886	-0.5668		-0.5668	-0.645
33	33	RuXin		Mx	-0.59	-0.54		-0.54		-0.49	-0.21	-0.16		-0.16	-0.11
3.4	0.0	RuYin		My	-1.89	-2.10		-2.10		-2.32	-1.90	-2.16		-2.16	-2.41
33		RuXfin		N	13.17	13.06		13.06		12.95	-13.82	-13.71		-13.71	-13.60
		RuYfin		Tx	-1.31	-1.47		-1.47		-1.63	1.31	1.47		1.47	1.63
		RsXin		Ty	0.28	0.24		0.24		0.21	-0.28	-0.24		-0.24	-0.21
		RsYin		Mz	0.00	0.00		0.00		0.00	0.00	0.00		0.00	0.00
		RsXfin		TetX%	0.00814	0.00948		0.00948		0.0108	0.00873	0.01016		0.01016	0.0116
		RsYfin		TetY%	-0.2906	-0.3371		-0.3371		-0.384	-0.4947	-0.5738		-0.5738	-0.653
34	34	RuXin		Mx	0.22	0.27		0.27		0.31	0.29	0.34		0.34	0.39
3.4	0.0	RuYin		My	-1.90	-2.21		-2.21		-2.51	-1.92	-2.23		-2.23	-2.54
34		RuXfin		N	2.06	1.97		1.97		1.88	-2.71	-2.62		-2.62	-2.53
		RuYfin		Tx	-1.32	-1.53		-1.53		-1.74	1.32	1.53		1.53	1.74
		RsXin		Ty	-0.18	-0.21		-0.21		-0.24	0.18	0.21		0.21	0.24
		RsYin		Mz	0.00	0.00		0.00		0.00	0.00	0.00		0.00	0.00
		RsXfin		TetX%	0.00630	0.00732		0.00732		0.0083	0.00948	0.01101		0.01101	0.0125
		RsYfin		TetY%	-0.5058	-0.5866		-0.5866		-0.668	-0.5310	-0.6159		-0.6159	-0.701
35	35	RuXin		Mx	0.23	0.28		0.28		0.32	0.28	0.32		0.32	0.37
3.4	0.0	RuYin		My	-1.38	-1.61		-1.61		-1.85	-1.61	-1.88		-1.88	-2.15
35		RuXfin	1.5192	N	-2.12	-2.34		-2.34		-2.55	1.47	1.68		1.68	1.90
Colla		RuYfin	1.5565	Tx	-1.03	-1.20		-1.20		-1.38	1.03	1.20		1.20	1.38
sso:		RsXin		Ty	-0.18	-0.21		-0.21		-0.24	0.18	0.21		0.21	0.24
FLESS		RsYin		Mz	0.00	0.00		0.00		0.00	0.00	0.00		0.00	0.00
IONE		RsXfin	0.4693	TetX%	0.00689	0.00802		0.00802		0.0092	0.00854	0.00994		0.00994	0.0113
		RsYfin	0.4801	TetY%	-0.3401	-0.3944		-0.3944		-0.449	-0.5066	-0.5876		-0.5876	-0.669
36	36	RuXin		Mx	0.25	0.30		0.30		0.36	0.31	0.37		0.37	0.43
3.4	0.0	RuYin		My	-1.53	-1.77		-1.77		-2.01	-1.70	-1.97		-1.97	-2.24
36		RuXfin		N	2.22	2.34		2.34		2.46	-2.88	-2.99		-2.99	-3.11
		RuYfin		Tx	-1.11	-1.29		-1.29		-1.47	1.11	1.29		1.29	1.47
		RsXin		Ty	-0.19	-0.23		-0.23		-0.27	0.19	0.23		0.23	0.27
		RsYin		Mz	0.00	0.00		0.00		0.00	0.00	0.00		0.00	0.00
		RsXfin		TetX%	0.00879	0.01020		0.01020		0.0116	0.01078	0.01250		0.01250	0.0142
		RsYfin		TetY%	-0.3549	-0.4117		-0.4117		-0.468	-0.5088	-0.5901		-0.5901	-0.672
4	3	RuXin		Mx	-1.77	-2.02		-2.02		-2.26	1.44	1.29		1.29	1.13
3.4	3.4	RuYin		My	0.00	0.00		0.00		0.00	0.00	0.00		0.00	0.00
37		RuXfin		N	0.00	0.00		0.00		0.00	0.00	0.00		0.00	0.00
		RuYfin		Tx	0.00	0.00		0.00		0.00	0.00	0.00		0.00	0.00
		RsXin		Ty	3.51	3.65		3.65		3.78	3.30	3.16		3.16	3.03
		RsYin		Mz	0.01	0.02		0.02		0.02	-0.01	-0.02		-0.02	-0.02
		RsXfin		TetX%	-0.1230	-0.1439		-0.1439		-0.165	-0.0392	-0.0435		-0.0435	-0.048
		RsYfin		TetY%	0.00000	0.00000		0.00000		0.0000	0.00000	0.00000		0.00000	0.0000
2	1	RuXin	1.6768	Mx	-4.47	-4.47		-4.47		-4.47	-0.72	-0.94		-0.94	-1.16
3.4	3.4	RuYin		My	0.00	0.00		0.00		0.00	0.00	0.00		0.00	0.00
38		RuXfin		N	0.00	0.00		0.00		0.00	0.00	0.00		0.00	0.00
Colla		RuYfin		Tx	0.00	0.00		0.00		0.00	0.00	0.00		0.00	0.00
sso:		RsXin	0.3369	Ty	5.84	5.89		5.89		5.95	3.24	3.19		3.19	3.13
FLESS		RsYin		Mz	-0.01	-0.01		-0.01		-0.01	0.01	0.01		0.01	0.01
IONE		RsXfin		TetX%	-0.1235	-0.1661		-0.1661		-0.209	-0.1674	-0.2008		-0.2008	-0.234
		RsYfin		TetY%	0.00000	0.00000		0.00000		0.0000	0.00000	0.00000		0.00000	0.0000
3	2	RuXin		Mx	-3.33	-3.47		-3.47		-3.62	2.65	2.43		2.43	2.20
3.4	3.4	RuYin		My	0.00	0.00		0.00		0.00	0.00	0.00		0.00	0.00
39		RuXfin		N	0.00	0.00		0.00		0.00	0.00	0.00		0.00	0.00
		RuYfin		Tx	0.00	0.00		0.00		0.00	0.00	0.00		0.00	0.00
		RsXin		Ty	4.71	4.80		4.80		4.89	4.37	4.28		4.28	4.19
		RsYin		Mz	0.00	0.00		0.00		0.00	0.00	0.00		0.00	0.00

SCUOLA ORISTANO S.FATTO

RISULTATI PUSHOVER ASTE - PUSH N.ro 25 - Prop.Modolo: +Fx-0.3*Fy-Ecc5%

Iniz/Fin Quota Asta3D	Tipo di Rotaz.	Capacita di Rotaz. (%)	Tipo di Ris- posta	RISPOSTE ESTREMO INIZIALE						RISPOSTE ESTREMO FINALE					
				S.L. DANNO		S.L. VITA		S.L. COLLASSO		S.L. DANNO		S.L. VITA		S.L. COLLASSO	
				Domanda t;m	Capacit t;m	Domanda t;m	Capacit t;m	Domanda t;m	Capacita t;m	Domanda t;m	Capacit t;m	Domanda t;m	Capacit t;m	Domanda t;m	Capacita t;m
	RsXfin		TetX%	-0.0434	-0.0483	-0.0483	-0.053	-0.0887	-0.1136	-0.1136	-0.138				
	RsYfin		TetY%	0.00000	0.00000	0.00000	0.0000	0.00000	0.00000	0.00000	0.0000				
4 3.4	5 3.4	RuXin	Mx	-0.48	-0.56	-0.56	-0.63	0.36	0.32	0.32	0.28				
		RuYin	My	0.00	0.00	0.00	0.00	0.00	0.00	0.00	0.00				
	40	RuXfin	N	0.00	0.00	0.00	0.00	0.00	0.00	0.00	0.00				
		RuYfin	Tx	0.00	0.00	0.00	0.00	0.00	0.00	0.00	0.00				
		RsXin	Ty	0.71	0.74	0.74	0.77	0.64	0.61	0.61	0.58				
		RsYin	Mz	-0.05	-0.06	-0.06	-0.06	0.05	0.06	0.06	0.06				
		RsXfin	TetX%	-0.00479	-0.00554	-0.00554	-0.0063	-0.00039	-0.00046	-0.00046	-0.0005				
		RsYfin	TetY%	0.00000	0.00000	0.00000	0.0000	0.00000	0.00000	0.00000	0.0000				
7 3.4	11 3.4	RuXin	Mx	-1.67	-1.91	-1.91	-2.15	0.16	0.08	0.08	-0.01				
		RuYin	My	0.00	0.00	0.00	0.00	0.00	0.00	0.00	0.00				
	41	RuXfin	N	0.00	0.00	0.00	0.00	0.00	0.00	0.00	0.00				
		RuYfin	Tx	0.00	0.00	0.00	0.00	0.00	0.00	0.00	0.00				
		RsXin	Ty	2.95	3.42	3.42	3.88	-1.36	-1.83	-1.83	-2.29				
		RsYin	Mz	-0.03	-0.03	-0.03	-0.03	0.03	0.03	0.03	0.03				
		RsXfin	TetX%	-0.00530	-0.00616	-0.00616	-0.0070	-0.00142	-0.00166	-0.00166	-0.0019				
		RsYfin	TetY%	0.00000	0.00000	0.00000	0.0000	0.00000	0.00000	0.00000	0.0000				
9 3.4	8 3.4	RuXin	Mx	-1.61	-1.77	-1.77	-1.93	-1.70	-1.97	-1.97	-2.24				
		RuYin	My	0.00	0.00	0.00	0.00	0.00	0.00	0.00	0.00				
	42	RuXfin	N	0.00	0.00	0.00	0.00	0.00	0.00	0.00	0.00				
		RuYfin	Tx	0.00	0.00	0.00	0.00	0.00	0.00	0.00	0.00				
		RsXin	Ty	3.88	4.12	4.12	4.36	0.20	-0.04	-0.04	-0.28				
		RsYin	Mz	0.01	0.01	0.01	0.01	-0.01	-0.01	-0.01	-0.01				
		RsXfin	TetX%	-0.00206	-0.00239	-0.00239	-0.0027	-0.00925	-0.01076	-0.01076	-0.0123				
		RsYfin	TetY%	0.00000	0.00000	0.00000	0.0000	0.00000	0.00000	0.00000	0.0000				
10 3.4	9 3.4	RuXin	Mx	-2.31	-2.49	-2.49	-2.66	-0.20	-0.34	-0.34	-0.48				
		RuYin	My	0.00	0.00	0.00	0.00	0.00	0.00	0.00	0.00				
	43	RuXfin	N	0.00	0.00	0.00	0.00	0.00	0.00	0.00	0.00				
		RuYfin	Tx	0.00	0.00	0.00	0.00	0.00	0.00	0.00	0.00				
		RsXin	Ty	3.46	3.63	3.63	3.79	0.82	0.65	0.65	0.48				
		RsYin	Mz	0.00	0.00	0.00	0.00	0.00	0.00	0.00	0.00				
		RsXfin	TetX%	-0.00550	-0.00640	-0.00640	-0.0073	-0.00314	-0.00365	-0.00365	-0.0042				
		RsYfin	TetY%	0.00000	0.00000	0.00000	0.0000	0.00000	0.00000	0.00000	0.0000				
11 3.4	12 3.4	RuXin	Mx	-1.86	-2.03	-2.03	-2.20	0.96	0.80	0.80	0.64				
		RuYin	My	0.00	0.00	0.00	0.00	0.00	0.00	0.00	0.00				
	44	RuXfin	N	0.00	0.00	0.00	0.00	0.00	0.00	0.00	0.00				
		RuYfin	Tx	0.00	0.00	0.00	0.00	0.00	0.00	0.00	0.00				
		RsXin	Ty	3.60	3.71	3.71	3.83	2.98	2.87	2.87	2.75				
		RsYin	Mz	0.02	0.02	0.02	0.02	-0.02	-0.02	-0.02	-0.02				
		RsXfin	TetX%	-0.00663	-0.00771	-0.00771	-0.0088	-0.00585	-0.00680	-0.00680	-0.0078				
		RsYfin	TetY%	0.00000	0.00000	0.00000	0.0000	0.00000	0.00000	0.00000	0.0000				
12 3.4	10 3.4	RuXin	Mx	-2.86	-3.00	-3.00	-3.14	0.43	0.29	0.29	0.15				
		RuYin	My	0.00	0.00	0.00	0.00	0.00	0.00	0.00	0.00				
	45	RuXfin	N	0.00	0.00	0.00	0.00	0.00	0.00	0.00	0.00				
		RuYfin	Tx	0.00	0.00	0.00	0.00	0.00	0.00	0.00	0.00				
		RsXin	Ty	4.30	4.39	4.39	4.49	2.73	2.64	2.64	2.55				
		RsYin	Mz	-0.01	-0.01	-0.01	-0.02	0.01	0.01	0.01	0.02				
		RsXfin	TetX%	-0.00551	-0.00640	-0.00640	-0.0073	-0.00574	-0.00667	-0.00667	-0.0076				
		RsYfin	TetY%	0.00000	0.00000	0.00000	0.0000	0.00000	0.00000	0.00000	0.0000				
1 3.4	6 3.4	RuXin	Mx	-0.37	-0.43	-0.43	-0.48	0.40	0.36	0.36	0.33				
		RuYin	My	0.00	0.00	0.00	0.00	0.00	0.00	0.00	0.00				
	46	RuXfin	N	0.00	0.00	0.00	0.00	0.00	0.00	0.00	0.00				
		RuYfin	Tx	0.00	0.00	0.00	0.00	0.00	0.00	0.00	0.00				
		RsXin	Ty	0.67	0.69	0.69	0.72	0.68	0.66	0.66	0.63				
		RsYin	Mz	-0.01	-0.01	-0.01	-0.02	0.01	0.01	0.01	0.02				
		RsXfin	TetX%	-0.00320	-0.00371	-0.00371	-0.0042	-0.00094	-0.00109	-0.00109	-0.0012				
		RsYfin	TetY%	0.00000	0.00000	0.00000	0.0000	0.00000	0.00000	0.00000	0.0000				
20 3.4	23 3.4	RuXin	Mx	-2.05	-1.99	-1.99	-1.92	2.30	2.34	2.34	2.38				
		RuYin	My	0.00	0.00	0.00	0.00	0.00	0.00	0.00	0.00				
	47	RuXfin	N	0.00	0.00	0.00	0.00	0.00	0.00	0.00	0.00				
		RuYfin	Tx	0.00	0.00	0.00	0.00	0.00	0.00	0.00	0.00				
		RsXin	Ty	3.60	3.56	3.56	3.53	3.76	3.79	3.79	3.83				
		RsYin	Mz	0.14	0.15	0.15	0.17	-0.14	-0.15	-0.15	-0.17				
		RsXfin	TetX%	0.00635	0.00737	0.00737	0.0084	0.00070	0.00081	0.00081	0.0009				
		RsYfin	TetY%	0.00000	0.00000	0.00000	0.0000	0.00000	0.00000	0.00000	0.0000				
5 3.4	7 3.4	RuXin	Mx	-0.91	-0.96	-0.96	-1.01	-0.38	-0.46	-0.46	-0.54				
		RuYin	My	0.00	0.00	0.00	0.00	0.00	0.00	0.00	0.00				
	48	RuXfin	N	0.00	0.00	0.00	0.00	0.00	0.00	0.00	0.00				
		RuYfin	Tx	0.00	0.00	0.00	0.00	0.00	0.00	0.00	0.00				
		RsXin	Ty	1.03	1.07	1.07	1.11	0.32	0.28	0.28	0.24				
		RsYin	Mz	0.05	0.05	0.05	0.06	-0.05	-0.05	-0.05	-0.06				

SCUOLA ORISTANO_S.FATTO

RISULTATI PUSHOVER ASTE - PUSH N.ro 25 - Prop.Modolo: +Fx-0.3*Fy-Ecc5%

Iniz/Fin Quota Asta3D	Tipo di Rotaz.	Capacita di Rotaz. (%)	Tipo di Ris- posta	RISPOSTE ESTREMO INIZIALE						RISPOSTE ESTREMO FINALE					
				S.L. DANNO		S.L. VITA		S.L. COLLASSO		S.L. DANNO		S.L. VITA		S.L. COLLASSO	
				Domanda t;m	Capacit t;m	Domanda t;m	Capacit t;m	Domanda t;m	Capacita t;m	Domanda t;m	Capacit t;m	Domanda t;m	Capacit t;m	Domanda t;m	Capacita t;m
	RsXfin		TetX%	-0.0152	-0.0176	-0.0176	-0.0020	-0.00457	-0.00529	-0.00529	-0.0060				
	RsYfin		TetY%	0.00000	0.00000	0.00000	0.0000	0.00000	0.00000	0.00000	0.0000				
6 3.4	8 3.4	RuXin	Mx	-0.79	-0.82	-0.82	-0.85	-0.26	-0.31	-0.31	-0.36				
		RuYin	My	0.00	0.00	0.00	0.00	0.00	0.00	0.00	0.00				
	49	RuXfin	N	0.00	0.00	0.00	0.00	0.00	0.00	0.00	0.00				
		RuYfin	Tx	0.00	0.00	0.00	0.00	0.00	0.00	0.00	0.00				
		RsXin	Ty	0.97	0.99	0.99	1.01	0.38	0.36	0.36	0.34				
		RsYin	Mz	0.04	0.04	0.04	0.05	-0.04	-0.04	-0.04	-0.05				
		RsXfin	TetX%	-0.00333	-0.00339	-0.00339	-0.0005	-0.00316	-0.00367	-0.00367	-0.0042				
		RsYfin	TetY%	0.00000	0.00000	0.00000	0.0000	0.00000	0.00000	0.00000	0.0000				
26 3.4	27 3.4	RuXin	Mx	0.42	0.59	0.59	0.75	1.59	1.85	1.85	2.11				
		RuYin	My	0.00	0.00	0.00	0.00	0.00	0.00	0.00	0.00				
	50	RuXfin	N	0.00	0.00	0.00	0.00	0.00	0.00	0.00	0.00				
		RuYfin	Tx	0.00	0.00	0.00	0.00	0.00	0.00	0.00	0.00				
		RsXin	Ty	0.17	0.03	0.03	-0.11	1.57	1.71	1.71	1.85				
		RsYin	Mz	0.05	0.05	0.05	0.05	-0.05	-0.05	-0.05	-0.05				
		RsXfin	TetX%	0.00444	0.00515	0.00515	0.0059	0.02176	0.02525	0.02525	0.0287				
		RsYfin	TetY%	0.00000	0.00000	0.00000	0.0000	0.00000	0.00000	0.00000	0.0000				
9 3.4	13 3.4	RuXin	Mx	-0.29	-0.35	-0.35	-0.41	0.80	0.77	0.77	0.73				
		RuYin	My	0.00	0.00	0.00	0.00	0.00	0.00	0.00	0.00				
	51	RuXfin	N	0.00	0.00	0.00	0.00	0.00	0.00	0.00	0.00				
		RuYfin	Tx	0.00	0.00	0.00	0.00	0.00	0.00	0.00	0.00				
		RsXin	Ty	0.63	0.68	0.68	0.73	1.14	1.09	1.09	1.04				
		RsYin	Mz	-0.09	-0.10	-0.10	-0.12	0.09	0.10	0.10	0.12				
		RsXfin	TetX%	-0.00210	-0.00244	-0.00244	-0.0028	-0.00068	-0.00079	-0.00079	-0.0009				
		RsYfin	TetY%	0.00000	0.00000	0.00000	0.0000	0.00000	0.00000	0.00000	0.0000				
24 3.4	23 3.4	RuXin	Mx	-2.02	-2.21	-2.21	-2.41	-0.89	-1.15	-1.15	-1.41				
		RuYin	My	0.00	0.00	0.00	0.00	0.00	0.00	0.00	0.00				
	52	RuXfin	N	0.00	0.00	0.00	0.00	0.00	0.00	0.00	0.00				
		RuYfin	Tx	0.00	0.00	0.00	0.00	0.00	0.00	0.00	0.00				
		RsXin	Ty	1.54	1.63	1.63	1.71	0.44	0.36	0.36	0.27				
		RsYin	Mz	-0.01	-0.01	-0.01	-0.01	0.01	0.01	0.01	0.01				
		RsXfin	TetX%	-0.00864	-0.01002	-0.01002	-0.0114	-0.02115	-0.02455	-0.02455	-0.0280				
		RsYfin	TetY%	0.00000	0.00000	0.00000	0.0000	0.00000	0.00000	0.00000	0.0000				
25 3.4	24 3.4	RuXin	Mx	-1.72	-1.98	-1.98	-2.24	0.17	0.08	0.08	0.00				
		RuYin	My	0.00	0.00	0.00	0.00	0.00	0.00	0.00	0.00				
	53	RuXfin	N	0.00	0.00	0.00	0.00	0.00	0.00	0.00	0.00				
		RuYfin	Tx	0.00	0.00	0.00	0.00	0.00	0.00	0.00	0.00				
		RsXin	Ty	2.36	2.85	2.85	3.34	-2.10	-2.59	-2.59	-3.08				
		RsYin	Mz	0.15	0.15	0.15	0.15	-0.15	-0.15	-0.15	-0.15				
		RsXfin	TetX%	-0.00582	-0.00675	-0.00675	-0.0077	-0.00135	-0.00157	-0.00157	-0.0018				
		RsYfin	TetY%	0.00000	0.00000	0.00000	0.0000	0.00000	0.00000	0.00000	0.0000				
26 3.4	28 3.4	RuXin	Mx	-1.63	-1.83	-1.83	-2.02	-0.78	-1.07	-1.07	-1.37				
		RuYin	My	0.00	0.00	0.00	0.00	0.00	0.00	0.00	0.00				
	54	RuXfin	N	0.00	0.00	0.00	0.00	0.00	0.00	0.00	0.00				
		RuYfin	Tx	0.00	0.00	0.00	0.00	0.00	0.00	0.00	0.00				
		RsXin	Ty	1.35	1.51	1.51	1.66	-0.15	-0.31	-0.31	-0.46				
		RsYin	Mz	-0.08	-0.08	-0.08	-0.08	0.08	0.08	0.08	0.08				
		RsXfin	TetX%	-0.00412	-0.00478	-0.00478	-0.0054	-0.01602	-0.01859	-0.01859	-0.0212				
		RsYfin	TetY%	0.00000	0.00000	0.00000	0.0000	0.00000	0.00000	0.00000	0.0000				
10 3.4	14 3.4	RuXin	Mx	-0.24	-0.30	-0.30	-0.36	2.46	2.42	2.42	2.38				
		RuYin	My	0.00	0.00	0.00	0.00	0.00	0.00	0.00	0.00				
	55	RuXfin	N	0.00	0.00	0.00	0.00	0.00	0.00	0.00	0.00				
		RuYfin	Tx	0.00	0.00	0.00	0.00	0.00	0.00	0.00	0.00				
		RsXin	Ty	1.38	1.43	1.43	1.47	3.59	3.55	3.55	3.50				
		RsYin	Mz	-0.14	-0.17	-0.17	-0.19	0.14	0.17	0.17	0.19				
		RsXfin	TetX%	-0.00334	-0.00388	-0.00388	-0.0044	-0.00099	-0.00115	-0.00115	-0.0013				
		RsYfin	TetY%	0.00000	0.00000	0.00000	0.0000	0.00000	0.00000	0.00000	0.0000				
11 3.4	15 3.4	RuXin	Mx	-0.44	-0.52	-0.52	-0.61	1.80	1.74	1.74	1.67				
		RuYin	My	0.00	0.00	0.00	0.00	0.00	0.00	0.00	0.00				
	56	RuXfin	N	0.00	0.00	0.00	0.00	0.00	0.00	0.00	0.00				
		RuYfin	Tx	0.00	0.00	0.00	0.00	0.00	0.00	0.00	0.00				
		RsXin	Ty	1.29	1.37	1.37	1.44	2.65	2.58	2.58	2.51				
		RsYin	Mz	-0.10	-0.11	-0.11	-0.12	0.10	0.11	0.11	0.12				
		RsXfin	TetX%	-0.00287	-0.00333	-0.00333	-0.0038	-0.00138	-0.00160	-0.00160	-0.0018				
		RsYfin	TetY%	0.00000	0.00000	0.00000	0.0000	0.00000	0.00000	0.00000	0.0000				
31 3.4	30 3.4	RuXin	Mx	-2.41	-2.68	-2.68	-2.96	-1.03	-1.30	-1.30	-1.58				
		RuYin	My	0.00	0.00	0.00	0.00	0.00	0.00	0.00	0.00				
	57	RuXfin	N	0.00	0.00	0.00	0.00	0.00	0.00	0.00	0.00				
		RuYfin	Tx	0.00	0.00	0.00	0.00	0.00	0.00	0.00	0.00				
		RsXin	Ty	1.73	1.81	1.81	1.90	0.64	0.55	0.55	0.46				
		RsYin	Mz	0.00	0.00	0.00	0.00	0.00	0.00	0.00	0.00				

SCUOLA ORISTANO S.FATTO

RISULTATI PUSHOVER ASTE - PUSH N.ro 25 - Prop.Modolo: +Fx-0.3*Fy-Ecc5%

Iniz/Fin Quota Asta3D	Tipo di Rotaz.	Capacita di Rotaz. (%)	Tipo di Ris- posta	RISPOSTE ESTREMO INIZIALE						RISPOSTE ESTREMO FINALE					
				S.L. DANNO		S.L. VITA		S.L. COLLASSO		S.L. DANNO		S.L. VITA		S.L. COLLASSO	
				Domanda t;m	Capacita t;m	Domanda t;m	Capacita t;m	Domanda t;m	Capacita t;m	Domanda t;m	Capacita t;m	Domanda t;m	Capacita t;m	Domanda t;m	Capacita t;m
	RsXfin RsYfin		TetX% TetY%	-0.2194 0.00000	-0.2546 0.00000	-0.2546 0.00000	-0.290 0.0000	-0.2127 0.00000	-0.2468 0.00000	-0.2468 0.00000	-0.281 0.0000				
32 3.4 58	33 3.4 RuXin RuYin RuXfin RuYfin RsXin RsYin RsXfin RsYfin		Mx My N Tx Ty Mz TetX% TetY%	-1.59 0.00 0.00 0.00 1.58 0.02 -0.1867 0.00000	-1.83 0.00 0.00 0.00 1.74 0.02 -0.2166 0.00000	-1.83 0.00 0.00 0.00 1.74 0.02 -0.2166 0.00000	-2.08 0.00 0.00 0.00 1.90 0.02 -0.247 0.0000	-0.18 0.00 0.00 0.00 0.47 -0.02 -0.2139 0.00000	-0.44 0.00 0.00 0.00 0.31 -0.02 -0.2481 0.00000	-0.44 0.00 0.00 0.00 0.31 -0.02 -0.2481 0.00000	-0.70 0.00 0.00 0.00 0.16 -0.02 -0.282 0.0000				
34 3.4 59	35 3.4 RuXin RuYin RuXfin RuYfin RsXin RsYin RsXfin RsYfin		Mx My N Tx Ty Mz TetX% TetY%	-1.54 0.00 0.00 0.00 2.03 0.00 -0.00313 0.00000	-1.72 0.00 0.00 0.00 2.18 0.00 -0.00363 0.00000	-1.72 0.00 0.00 0.00 2.18 0.00 -0.00363 0.00000	-1.91 0.00 0.00 0.00 2.33 0.00 -0.0041 0.0000	-1.18 0.00 0.00 0.00 0.33 0.00 -0.01726 0.00000	-1.48 0.00 0.00 0.00 0.18 0.00 -0.02002 0.00000	-1.48 0.00 0.00 0.00 0.18 0.00 -0.02002 0.00000	-1.79 0.00 0.00 0.00 0.02 0.00 -0.0228 0.0000				
36 3.4 60	34 3.4 RuXin RuYin RuXfin RuYfin RsXin RsYin RsXfin RsYfin		Mx My N Tx Ty Mz TetX% TetY%	-1.91 0.00 0.00 0.00 1.44 0.00 -0.01579 0.00000	-2.21 0.00 0.00 0.00 1.61 0.00 -0.01832 0.00000	-2.21 0.00 0.00 0.00 1.61 0.00 -0.01832 0.00000	-2.52 0.00 0.00 0.00 1.78 0.00 -0.0208 0.0000	-0.68 0.00 0.00 0.00 -0.35 0.00 -0.00293 0.00000	-0.87 0.00 0.00 0.00 -0.52 0.00 -0.00340 0.00000	-0.87 0.00 0.00 0.00 -0.52 0.00 -0.00340 0.00000	-1.05 0.00 0.00 0.00 -0.69 0.00 -0.0039 0.0000				
13 3.4 61	16 3.4 RuXin RuYin RuXfin RuYfin RsXin RsYin RsXfin RsYfin		Mx My N Tx Ty Mz TetX% TetY%	-1.30 0.00 0.00 0.00 1.93 0.00 -0.00115 0.00000	-1.33 0.00 0.00 0.00 1.94 0.00 -0.00134 0.00000	-1.33 0.00 0.00 0.00 1.94 0.00 -0.00134 0.00000	-1.35 0.00 0.00 0.00 1.95 0.00 -0.0015 0.0000	1.38 0.00 0.00 0.00 1.96 0.00 -0.00201 0.00000	1.35 0.00 0.00 0.00 1.95 0.00 -0.00233 0.00000	1.35 0.00 0.00 0.00 1.95 0.00 -0.00233 0.00000	1.31 0.00 0.00 0.00 1.94 0.00 -0.0027 0.0000				
14 3.4 62	17 3.4 RuXin RuYin RuXfin RuYfin RsXin RsYin RsXfin RsYfin		Mx My N Tx Ty Mz TetX% TetY%	-3.21 0.00 0.00 0.00 5.20 -0.01 -0.00143 0.00000	-3.22 0.00 0.00 0.00 5.21 -0.01 -0.00167 0.00000	-3.22 0.00 0.00 0.00 5.21 -0.01 -0.00167 0.00000	-3.23 0.00 0.00 0.00 5.21 -0.01 -0.0019 0.0000	4.39 0.00 0.00 0.00 5.74 0.01 -0.00106 0.00000	4.38 0.00 0.00 0.00 5.73 0.01 -0.00124 0.00000	4.38 0.00 0.00 0.00 5.73 0.01 -0.00124 0.00000	4.37 0.00 0.00 0.00 5.73 0.01 -0.0014 0.0000				
15 3.4 63	18 3.4 RuXin RuYin RuXfin RuYfin RsXin RsYin RsXfin RsYfin		Mx My N Tx Ty Mz TetX% TetY%	-2.59 0.00 0.00 0.00 4.19 0.00 -0.00064 0.00000	-2.62 0.00 0.00 0.00 4.20 0.00 -0.00074 0.00000	-2.62 0.00 0.00 0.00 4.20 0.00 -0.00074 0.00000	-2.64 0.00 0.00 0.00 4.22 0.00 -0.0008 0.0000	3.27 0.00 0.00 0.00 4.49 0.00 -0.00281 0.00000	3.23 0.00 0.00 0.00 4.48 0.00 -0.00326 0.00000	3.23 0.00 0.00 0.00 4.48 0.00 -0.00326 0.00000	3.19 0.00 0.00 0.00 4.47 0.00 -0.0037 0.0000				
16 3.4 64	19 3.4 RuXin RuYin RuXfin RuYfin RsXin RsYin RsXfin RsYfin		Mx My N Tx Ty Mz TetX% TetY%	-1.79 0.00 0.00 0.00 2.15 0.00 -0.00197 0.00000	-1.82 0.00 0.00 0.00 2.16 0.00 -0.00229 0.00000	-1.82 0.00 0.00 0.00 2.16 0.00 -0.00229 0.00000	-1.85 0.00 0.00 0.00 2.18 0.00 -0.0026 0.0000	0.89 0.00 0.00 0.00 1.74 0.00 -0.00156 0.00000	0.86 0.00 0.00 0.00 1.73 0.00 -0.00182 0.00000	0.86 0.00 0.00 0.00 1.73 0.00 -0.00182 0.00000	0.83 0.00 0.00 0.00 1.71 0.00 -0.0021 0.0000				
17 3.4 65	20 3.4 RuXin RuYin RuXfin RuYfin RsXin RsYin RsXfin RsYfin		Mx My N Tx Ty Mz TetX% TetY%	-4.77 0.00 0.00 0.00 5.98 -0.03 -0.00111 0.00000	-4.81 0.00 0.00 0.00 6.01 -0.03 -0.00129 0.00000	-4.81 0.00 0.00 0.00 6.01 -0.03 -0.00129 0.00000	-4.86 0.00 0.00 0.00 6.04 -0.03 -0.0015 0.0000	2.51 0.00 0.00 0.00 4.96 0.03 -0.01058 0.00000	2.43 0.00 0.00 0.00 4.93 0.03 -0.01228 0.00000	2.43 0.00 0.00 0.00 4.93 0.03 -0.01228 0.00000	2.35 0.00 0.00 0.00 4.90 0.03 -0.0140 0.0000				
18 3.4 66	21 3.4 RuXin RuYin RuXfin RuYfin RsXin RsYin		Mx My N Tx Ty Mz	-3.74 0.00 0.00 0.00 4.64 0.00	-3.79 0.00 0.00 0.00 4.66 0.00	-3.79 0.00 0.00 0.00 4.66 0.00	-3.83 0.00 0.00 0.00 4.68 0.00	2.41 0.00 0.00 0.00 4.04 0.00	2.37 0.00 0.00 0.00 4.02 0.00	2.37 0.00 0.00 0.00 4.02 0.00	2.33 0.00 0.00 0.00 4.00 0.00				

SCUOLA ORISTANO S.FATTO

RISULTATI PUSHOVER ASTE - PUSH N.ro 25 - Prop.Modolo: +Fx-0.3*Fy-Ecc5%

Iniz/Fin Quota Asta3D	Tipo di Rotaz.	Capacita di Rotaz. (%)	Tipo di Ris- posta	RISPOSTE ESTREMO INIZIALE						RISPOSTE ESTREMO FINALE					
				S.L. DANNO		S.L. VITA		S.L. COLLASSO		S.L. DANNO		S.L. VITA		S.L. COLLASSO	
				Domanda t;m	Capacit t;m	Domanda t;m	Capacit t;m	Domanda t;m	Capacita t;m	Domanda t;m	Capacit t;m	Domanda t;m	Capacit t;m	Domanda t;m	Capacita t;m
	RsXfin		TetX%	-0.00277	-0.00321	-0.00321	-0.0036	-0.00189	-0.00219	-0.00219	-0.0025				
	RsYfin		TetY%	0.00000	0.00000	0.00000	0.0000	0.00000	0.00000	0.00000	0.0000				
19 3.4	22 3.4	RuXin	Mx	-1.17	-1.21	-1.21	-1.24	1.03	1.00	1.00	0.97				
		RuYin	My	0.00	0.00	0.00	0.00	0.00	0.00	0.00	0.00				
	67	RuXfin	N	0.00	0.00	0.00	0.00	0.00	0.00	0.00	0.00				
		RuYfin	Tx	0.00	0.00	0.00	0.00	0.00	0.00	0.00	0.00				
		RsXin	Ty	1.56	1.58	1.58	1.60	1.46	1.44	1.44	1.42				
		RsYin	Mz	0.00	0.00	0.00	0.00	0.00	0.00	0.00	0.00				
		RsXfin	TetX%	-0.00155	-0.00180	-0.00180	-0.0020	-0.00101	-0.00118	-0.00118	-0.0013				
		RsYfin	TetY%	0.00000	0.00000	0.00000	0.0000	0.00000	0.00000	0.00000	0.0000				
21 3.4	24 3.4	RuXin	Mx	-2.73	-2.77	-2.77	-2.82	-0.21	-0.28	-0.28	-0.35				
		RuYin	My	0.00	0.00	0.00	0.00	0.00	0.00	0.00	0.00				
	68	RuXfin	N	0.00	0.00	0.00	0.00	0.00	0.00	0.00	0.00				
		RuYfin	Tx	0.00	0.00	0.00	0.00	0.00	0.00	0.00	0.00				
		RsXin	Ty	3.75	3.79	3.79	3.83	1.79	1.76	1.76	1.72				
		RsYin	Mz	0.06	0.07	0.07	0.08	-0.06	-0.07	-0.07	-0.08				
		RsXfin	TetX%	-0.00090	-0.00104	-0.00104	-0.0012	-0.00366	-0.00424	-0.00424	-0.0048				
		RsYfin	TetY%	0.00000	0.00000	0.00000	0.0000	0.00000	0.00000	0.00000	0.0000				
22 3.4	26 3.4	RuXin	Mx	-1.61	-1.64	-1.64	-1.68	0.06	0.00	0.00	-0.05				
		RuYin	My	0.00	0.00	0.00	0.00	0.00	0.00	0.00	0.00				
	69	RuXfin	N	0.00	0.00	0.00	0.00	0.00	0.00	0.00	0.00				
		RuYfin	Tx	0.00	0.00	0.00	0.00	0.00	0.00	0.00	0.00				
		RsXin	Ty	2.56	2.58	2.58	2.61	1.74	1.72	1.72	1.69				
		RsYin	Mz	0.05	0.06	0.06	0.06	-0.05	-0.06	-0.06	-0.06				
		RsXfin	TetX%	-0.00104	-0.00121	-0.00121	-0.0014	-0.00342	-0.00398	-0.00398	-0.0045				
		RsYfin	TetY%	0.00000	0.00000	0.00000	0.0000	0.00000	0.00000	0.00000	0.0000				
23 3.4	27 3.4	RuXin	Mx	-2.89	-2.98	-2.98	-3.07	3.60	3.54	3.54	3.48				
		RuYin	My	0.00	0.00	0.00	0.00	0.00	0.00	0.00	0.00				
	70	RuXfin	N	0.00	0.00	0.00	0.00	0.00	0.00	0.00	0.00				
		RuYfin	Tx	0.00	0.00	0.00	0.00	0.00	0.00	0.00	0.00				
		RsXin	Ty	4.92	4.97	4.97	5.01	5.30	5.26	5.26	5.22				
		RsYin	Mz	0.00	0.00	0.00	0.00	0.00	0.00	0.00	0.00				
		RsXfin	TetX%	-0.00603	-0.00700	-0.00700	-0.0080	-0.00145	-0.00168	-0.00168	-0.0019				
		RsYfin	TetY%	0.00000	0.00000	0.00000	0.0000	0.00000	0.00000	0.00000	0.0000				
25 3.4	29 3.4	RuXin	Mx	-1.00	-1.07	-1.07	-1.14	2.84	2.80	2.80	2.76				
		RuYin	My	0.00	0.00	0.00	0.00	0.00	0.00	0.00	0.00				
	71	RuXfin	N	0.00	0.00	0.00	0.00	0.00	0.00	0.00	0.00				
		RuYfin	Tx	0.00	0.00	0.00	0.00	0.00	0.00	0.00	0.00				
		RsXin	Ty	3.27	3.29	3.29	3.32	4.23	4.20	4.20	4.18				
		RsYin	Mz	-0.04	-0.05	-0.05	-0.06	0.04	0.05	0.05	0.06				
		RsXfin	TetX%	-0.00465	-0.00539	-0.00539	-0.0061	-0.00045	-0.00052	-0.00052	-0.0006				
		RsYfin	TetY%	0.00000	0.00000	0.00000	0.0000	0.00000	0.00000	0.00000	0.0000				
27 3.4	30 3.4	RuXin	Mx	-4.13	-4.14	-4.14	-4.16	2.54	2.53	2.53	2.51				
		RuYin	My	0.00	0.00	0.00	0.00	0.00	0.00	0.00	0.00				
	72	RuXfin	N	0.00	0.00	0.00	0.00	0.00	0.00	0.00	0.00				
		RuYfin	Tx	0.00	0.00	0.00	0.00	0.00	0.00	0.00	0.00				
		RsXin	Ty	6.84	6.85	6.85	6.86	5.96	5.95	5.95	5.95				
		RsYin	Mz	-0.02	-0.02	-0.02	-0.02	0.02	0.02	0.02	0.02				
		RsXfin	TetX%	-0.00071	-0.00083	-0.00083	-0.0009	-0.00075	-0.00087	-0.00087	-0.0010				
		RsYfin	TetY%	0.00000	0.00000	0.00000	0.0000	0.00000	0.00000	0.00000	0.0000				
28 3.4	33 3.4	RuXin	Mx	-1.66	-1.71	-1.71	-1.76	-2.69	-2.67	-2.67	-2.65				
		RuYin	My	0.00	0.00	0.00	0.00	0.00	0.00	0.00	0.00				
	73	RuXfin	N	0.00	0.00	0.00	0.00	0.00	0.00	0.00	0.00				
		RuYfin	Tx	0.00	0.00	0.00	0.00	0.00	0.00	0.00	0.00				
		RsXin	Ty	4.83	4.85	4.85	4.87	-2.43	-2.45	-2.45	-2.48				
		RsYin	Mz	0.18	0.18	0.18	0.18	-0.18	-0.18	-0.18	-0.18				
		RsXfin	TetX%	-0.00171	-0.00199	-0.00199	-0.0023	0.00118	0.00137	0.00137	0.0016				
		RsYfin	TetY%	0.00000	0.00000	0.00000	0.0000	0.00000	0.00000	0.00000	0.0000				
29 3.4	31 3.4	RuXin	Mx	-3.33	-3.39	-3.39	-3.44	-0.08	-0.15	-0.15	-0.23				
		RuYin	My	0.00	0.00	0.00	0.00	0.00	0.00	0.00	0.00				
	74	RuXfin	N	0.00	0.00	0.00	0.00	0.00	0.00	0.00	0.00				
		RuYfin	Tx	0.00	0.00	0.00	0.00	0.00	0.00	0.00	0.00				
		RsXin	Ty	4.50	4.54	4.54	4.57	2.60	2.57	2.57	2.53				
		RsYin	Mz	0.06	0.06	0.06	0.07	-0.06	-0.06	-0.06	-0.07				
		RsXfin	TetX%	-0.00148	-0.00171	-0.00171	-0.0019	-0.00442	-0.00512	-0.00512	-0.0058				
		RsYfin	TetY%	0.00000	0.00000	0.00000	0.0000	0.00000	0.00000	0.00000	0.0000				
30 3.4	36 3.4	RuXin	Mx	-2.82	-2.88	-2.88	-2.94	-0.43	-0.50	-0.50	-0.57				
		RuYin	My	0.00	0.00	0.00	0.00	0.00	0.00	0.00	0.00				
	75	RuXfin	N	0.00	0.00	0.00	0.00	0.00	0.00	0.00	0.00				
		RuYfin	Tx	0.00	0.00	0.00	0.00	0.00	0.00	0.00	0.00				
		RsXin	Ty	3.18	3.23	3.23	3.28	0.58	0.53	0.53	0.48				
		RsYin	Mz	0.04	0.04	0.04	0.04	-0.04	-0.04	-0.04	-0.04				

SCUOLA ORISTANO S.FATTO

RISULTATI PUSHOVER ASTE - PUSH N.ro 25 - Prop.Modolo: +Fx-0.3*Fy-Ecc5%

Iniz/Fin Filo Quota Asta3D	Tipo di Rotaz.	Capacita di Rotaz. (%)	Tipo di Ris- posta	RISPOSTE ESTREMO INIZIALE						RISPOSTE ESTREMO FINALE					
				S.L. DANNO		S.L. VITA		S.L. COLLASSO		S.L. DANNO		S.L. VITA		S.L. COLLASSO	
				Domanda t;m	Capacit t;m	Domanda t;m	Capacit t;m	Domanda t;m	Capacita t;m	Domanda t;m	Capacit t;m	Domanda t;m	Capacit t;m	Domanda t;m	Capacita t;m
	RsXfin		TetX%	-0.0165	-0.0192	-0.0192	-0.0022	-0.0264	-0.0307	-0.0307	-0.0035				
	RsYfin		TetY%	0.00000	0.00000	0.00000	0.0000	0.00000	0.00000	0.00000	0.0000				
32 3.4	34 3.4	RuXin	Mx	-0.30	-0.34	-0.34	-0.39	-0.34	-0.39	-0.39	-0.44				
		RuYin	My	0.00	0.00	0.00	0.00	0.00	0.00	0.00	0.00				
	76	RuXfin	N	0.00	0.00	0.00	0.00	0.00	0.00	0.00	0.00				
		RuYfin	Tx	0.00	0.00	0.00	0.00	0.00	0.00	0.00	0.00				
		RsXin	Ty	1.16	1.23	1.23	1.31	0.19	0.11	0.11	0.04				
		RsYin	Mz	0.02	0.02	0.02	0.03	-0.02	-0.02	-0.02	-0.03				
		RsXfin	TetX%	-0.0162	-0.0188	-0.0188	-0.021	-0.0203	-0.0236	-0.0236	-0.027				
		RsYfin	TetY%	0.00000	0.00000	0.00000	0.0000	0.00000	0.00000	0.00000	0.0000				
33 3.4	35 3.4	RuXin	Mx	-3.66	-3.69	-3.69	-3.71	1.70	1.69	1.69	1.68				
		RuYin	My	0.00	0.00	0.00	0.00	0.00	0.00	0.00	0.00				
	77	RuXfin	N	0.00	0.00	0.00	0.00	0.00	0.00	0.00	0.00				
		RuYfin	Tx	0.00	0.00	0.00	0.00	0.00	0.00	0.00	0.00				
		RsXin	Ty	3.14	3.20	3.20	3.25	-2.90	-2.95	-2.95	-3.01				
		RsYin	Mz	0.12	0.12	0.12	0.12	-0.12	-0.12	-0.12	-0.12				
		RsXfin	TetX%	-0.0052	-0.0060	-0.0060	-0.007	-0.0020	-0.0023	-0.0023	-0.003				
		RsYfin	TetY%	0.00000	0.00000	0.00000	0.0000	0.00000	0.00000	0.00000	0.0000				
28 3.4	33 3.4	RuXin	Mx	2.72	2.70	2.70	2.68	-3.68	-3.67	-3.67	-3.67				
		RuYin	My	0.00	0.00	0.00	0.00	0.00	0.00	0.00	0.00				
	73	RuXfin	N	0.00	0.00	0.00	0.00	0.00	0.00	0.00	0.00				
		RuYfin	Tx	0.00	0.00	0.00	0.00	0.00	0.00	0.00	0.00				
		RsXin	Ty	2.00	2.01	2.01	2.02	0.40	0.39	0.39	0.37				
		RsYin	Mz	-0.01	-0.02	-0.02	-0.02	0.01	0.02	0.02	0.02				
		RsXfin	TetX%	-0.0082	-0.0095	-0.0095	-0.011	0.00050	0.00058	0.00058	0.0007				
		RsYfin	TetY%	0.00000	0.00000	0.00000	0.0000	0.00000	0.00000	0.00000	0.0000				
28 3.4	33 3.4	RuXin	Mx	3.67	3.67	3.67	3.66	-1.50	-1.51	-1.51	-1.51				
		RuYin	My	0.00	0.00	0.00	0.00	0.00	0.00	0.00	0.00				
	73	RuXfin	N	0.00	0.00	0.00	0.00	0.00	0.00	0.00	0.00				
		RuYfin	Tx	0.00	0.00	0.00	0.00	0.00	0.00	0.00	0.00				
		RsXin	Ty	-0.61	-0.60	-0.60	-0.59	3.01	3.00	3.00	2.99				
		RsYin	Mz	0.00	0.00	0.00	0.00	0.00	0.00	0.00	0.00				
		RsXfin	TetX%	-0.0015	-0.0017	-0.0017	-0.002	-0.0017	-0.0019	-0.0019	-0.002				
		RsYfin	TetY%	0.00000	0.00000	0.00000	0.0000	0.00000	0.00000	0.00000	0.0000				
28 3.4	33 3.4	RuXin	Mx	1.46	1.46	1.46	1.47	3.98	3.95	3.95	3.92				
		RuYin	My	0.00	0.00	0.00	0.00	0.00	0.00	0.00	0.00				
	73	RuXfin	N	0.00	0.00	0.00	0.00	0.00	0.00	0.00	0.00				
		RuYfin	Tx	0.00	0.00	0.00	0.00	0.00	0.00	0.00	0.00				
		RsXin	Ty	-3.33	-3.31	-3.31	-3.29	5.73	5.71	5.71	5.69				
		RsYin	Mz	-0.16	-0.16	-0.16	-0.16	0.16	0.16	0.16	0.16				
		RsXfin	TetX%	0.00054	0.00062	0.00062	0.0007	-0.0103	-0.0120	-0.0120	-0.014				
		RsYfin	TetY%	0.00000	0.00000	0.00000	0.0000	0.00000	0.00000	0.00000	0.0000				
33 3.4	35 3.4	RuXin	Mx	-1.63	-1.62	-1.62	-1.61	0.01	-0.04	-0.04	-0.09				
		RuYin	My	0.00	0.00	0.00	0.00	0.00	0.00	0.00	0.00				
	77	RuXfin	N	0.00	0.00	0.00	0.00	0.00	0.00	0.00	0.00				
		RuYfin	Tx	0.00	0.00	0.00	0.00	0.00	0.00	0.00	0.00				
		RsXin	Ty	2.62	2.68	2.68	2.74	-2.38	-2.44	-2.44	-2.49				
		RsYin	Mz	-0.21	-0.21	-0.21	-0.20	0.21	0.21	0.21	0.20				
		RsXfin	TetX%	0.00029	0.00034	0.00034	0.0004	-0.0110	-0.0128	-0.0128	-0.015				
		RsYfin	TetY%	0.00000	0.00000	0.00000	0.0000	0.00000	0.00000	0.00000	0.0000				

RISULTATI PUSHOVER ASTE - PUSH N.ro 27 - Prop.Modolo: +Fy-0.3*Fx-Ecc5%

Iniz/Fin Filo Quota Asta3D	Tipo di Rotaz.	Capacita di Rotaz. (%)	Tipo di Ris- posta	RISPOSTE ESTREMO INIZIALE						RISPOSTE ESTREMO FINALE					
				S.L. DANNO		S.L. VITA		S.L. COLLASSO		S.L. DANNO		S.L. VITA		S.L. COLLASSO	
				Domanda t;m	Capacit t;m	Domanda t;m	Capacit t;m	Domanda t;m	Capacita t;m	Domanda t;m	Capacit t;m	Domanda t;m	Capacit t;m	Domanda t;m	Capacita t;m
1 3.4	1 0.0	RuXin	Mx	-0.92	-1.75	-1.75	-1.88	-1.11	-2.07	-2.07	-2.22				
		RuYin	My	1.44	1.83	1.83	1.89	1.11	1.55	1.55	1.62				
	1	RuXfin	N	4.23	3.96	3.96	3.92	-4.88	-4.61	-4.61	-4.57				
		RuYfin	Tx	0.88	1.17	1.17	1.21	-0.88	-1.17	-1.17	-1.21				
		RsXin	Ty	0.70	1.32	1.32	1.41	-0.70	-1.32	-1.32	-1.41				
		RsYin	Mz	0.00	0.00	0.00	0.00	0.00	0.00	0.00	0.00				
		RsXfin	TetX%	-0.2288	-0.4175	-0.4175	-0.447	-0.3546	-0.6471	-0.6471	-0.693				
		RsYfin	TetY%	0.01069	0.01946	0.01946	0.0208	0.01661	0.03021	0.03021	0.0323				
2 3.4	2 0.0	RuXin	Mx	0.06	0.10	0.10	0.11	-0.53	-0.96	-0.96	-1.03				
		RuYin	My	0.38	0.87	0.87	0.94	0.48	0.99	0.99	1.07				
	2	RuXfin	N	10.63	10.53	10.53	10.51	-11.29	-11.18	-11.18	-11.16				
		RuYfin	Tx	0.30	0.64	0.64	0.69	-0.30	-0.64	-0.64	-0.69				
		RsXin	Ty	0.16	0.30	0.30	0.32	-0.16	-0.30	-0.30	-0.32				
		RsYin	Mz	0.00	0.00	0.00	0.00	0.00	0.00	0.00	0.00				
		RsXfin	TetX%	0.01633	0.02980	0.02980	0.0319	-0.2906	-0.5303	-0.5303	-0.568				
		RsYfin	TetY%	0.01518	0.02761	0.02761	0.0295	0.01727	0.03141	0.03141	0.0336				

SCUOLA ORISTANO S.FATTO

RISULTATI PUSHOVER ASTE - PUSH N.ro 27 - Prop.Modolo:Fy-0.3*Fx-Ecc5%

Iniz/Fin Quota Asta3D	Tipo di Rotaz.	Capacita di Rotaz. (%)	Tipo di Ris- posta	RISPOSTE ESTREMO INIZIALE						RISPOSTE ESTREMO FINALE					
				S.L. DANNO		S.L. VITA		S.L. COLLASSO		S.L. DANNO		S.L. VITA		S.L. COLLASSO	
				Domanda t;m	Capacita t;m	Domanda t;m	Capacita t;m	Domanda t;m	Capacita t;m	Domanda t;m	Capacita t;m	Domanda t;m	Capacita t;m	Domanda t;m	Capacita t;m
3	3	RuXin	Mx	0.05	0.09	0.09	0.09	-0.52	-0.95	-0.95	-1.02				
3.4	0.0	RuYin	My	0.48	0.97	0.97	1.05	0.54	1.05	1.05	1.13				
3		RuXfin	N	9.36	9.55	9.55	9.58	-10.02	-10.20	-10.20	-10.23				
		RuYfin	Tx	0.35	0.70	0.70	0.75	-0.35	-0.70	-0.70	-0.75				
		RsXin	Ty	0.16	0.30	0.30	0.32	-0.16	-0.30	-0.30	-0.32				
		RsYin	Mz	0.00	0.00	0.00	0.00	0.00	0.00	0.00	0.00				
		RsXfin	TetX%	0.01579	0.02882	0.02882	0.0309	-0.02851	-0.05202	-0.05202	-0.0557				
		RsYfin	TetY%	0.01536	0.02795	0.02795	0.0299	0.01729	0.03146	0.03146	0.0337				
4	4	RuXin	Mx	-0.86	-1.64	-1.64	-1.76	-1.06	-1.96	-1.96	-2.11				
3.4	0.0	RuYin	My	0.01	0.41	0.41	0.48	0.26	0.72	0.72	0.79				
4		RuXfin	N	2.52	1.76	1.76	1.64	-3.17	-2.41	-2.41	-2.30				
		RuYfin	Tx	0.09	0.39	0.39	0.44	-0.09	-0.39	-0.39	-0.44				
		RsXin	Ty	0.66	1.24	1.24	1.33	-0.66	-1.24	-1.24	-1.33				
		RsYin	Mz	0.00	0.00	0.00	0.00	0.00	0.00	0.00	0.00				
		RsXfin	TetX%	-0.02124	-0.03878	-0.03878	-0.0415	-0.03346	-0.06108	-0.06108	-0.0654				
		RsYfin	TetY%	0.01162	0.02113	0.02113	0.0226	0.01674	0.03046	0.03046	0.0326				
5	5	RuXin	Mx	-1.30	-2.34	-2.34	-2.50	-1.32	-2.38	-2.38	-2.55				
3.4	0.0	RuYin	My	-0.02	-0.03	-0.03	-0.03	0.23	0.44	0.44	0.47				
5		RuXfin	N	1.75	1.75	1.75	1.75	-2.40	-2.40	-2.40	-2.40				
		RuYfin	Tx	0.07	0.14	0.14	0.15	-0.07	-0.14	-0.14	-0.15				
		RsXin	Ty	0.90	1.63	1.63	1.74	-0.90	-1.63	-1.63	-1.74				
		RsYin	Mz	0.00	0.00	0.00	0.00	0.00	0.00	0.00	0.00				
		RsXfin	TetX%	-0.03328	-0.06074	-0.06074	-0.0650	-0.03523	-0.06430	-0.06430	-0.0689				
		RsYfin	TetY%	-0.00696	-0.01267	-0.01267	-0.0136	0.01343	0.02444	0.02444	0.0262				
6	6	RuXin	Mx	-1.33	-2.43	-2.43	-2.60	-1.36	-2.48	-2.48	-2.66				
3.4	0.0	RuYin	My	0.01	0.01	0.01	0.00	0.26	0.46	0.46	0.49				
6		RuXfin	N	1.80	1.82	1.82	1.82	-2.46	-2.47	-2.47	-2.47				
		RuYfin	Tx	0.09	0.16	0.16	0.17	-0.09	-0.16	-0.16	-0.17				
		RsXin	Ty	0.93	1.69	1.69	1.81	-0.93	-1.69	-1.69	-1.81				
		RsYin	Mz	0.00	0.00	0.00	0.00	0.00	0.00	0.00	0.00				
		RsXfin	TetX%	-0.03502	-0.06389	-0.06389	-0.0684	-0.03725	-0.06796	-0.06796	-0.0728				
		RsYfin	TetY%	-0.00704	-0.01282	-0.01282	-0.0137	0.01342	0.02442	0.02442	0.0261				
7	7	RuXin	Mx	-1.10	-1.90	-1.90	-2.02	-1.20	-2.12	-2.12	-2.26				
3.4	0.0	RuYin	My	0.38	0.82	0.82	0.89	0.46	0.93	0.93	1.00				
7		RuXfin	N	0.22	-0.35	-0.35	-0.44	-0.87	-0.30	-0.30	-0.21				
		RuYfin	Tx	0.29	0.60	0.60	0.65	-0.29	-0.60	-0.60	-0.65				
		RsXin	Ty	0.79	1.38	1.38	1.48	-0.79	-1.38	-1.38	-1.48				
		RsYin	Mz	0.00	0.00	0.00	0.00	0.00	0.00	0.00	0.00				
		RsXfin	TetX%	-0.02232	-0.04074	-0.04074	-0.0436	-0.03362	-0.06136	-0.06136	-0.0657				
		RsYfin	TetY%	0.01369	0.02495	0.02495	0.0267	0.01589	0.02893	0.02893	0.0310				
8	8	RuXin	Mx	-1.10	-1.93	-1.93	-2.06	-1.22	-2.18	-2.18	-2.33				
3.4	0.0	RuYin	My	0.64	1.02	1.02	1.08	0.62	1.05	1.05	1.11				
8		RuXfin	N	3.52	4.39	4.39	4.53	-4.17	-5.04	-5.04	-5.18				
		RuYfin	Tx	0.43	0.71	0.71	0.76	-0.43	-0.71	-0.71	-0.76				
		RsXin	Ty	0.80	1.42	1.42	1.52	-0.80	-1.42	-1.42	-1.52				
		RsYin	Mz	0.00	0.00	0.00	0.00	0.00	0.00	0.00	0.00				
		RsXfin	TetX%	-0.02291	-0.04180	-0.04180	-0.0447	-0.03547	-0.06471	-0.06471	-0.0693				
		RsYfin	TetY%	0.01110	0.02019	0.02019	0.0216	0.01551	0.02823	0.02823	0.0302				
9	9	RuXin	Mx	-1.15	-2.08	-2.08	-2.23	-1.25	-2.27	-2.27	-2.42				
3.4	0.0	RuYin	My	0.53	0.99	0.99	1.06	0.55	1.03	1.03	1.10				
9		RuXfin	N	3.64	2.61	2.61	2.45	-4.30	-3.26	-3.26	-3.10				
Colla		RuYfin	Tx	0.37	0.70	0.70	0.75	-0.37	-0.70	-0.70	-0.75				
ss:		RsXin	Ty	0.83	1.50	1.50	1.60	-0.83	-1.50	-1.50	-1.60				
NODO		RsYin	Mz	0.00	0.00	0.00	0.00	0.00	0.00	0.00	0.00				
INIZI		RsXfin	TetX%	-0.02764	-0.05044	-0.05044	-0.0540	-0.03585	-0.06542	-0.06542	-0.0700				
ALE		RsYfin	TetY%	0.01469	0.02672	0.02672	0.0286	0.01604	0.02919	0.02919	0.0312				
10	10	RuXin	Mx	-0.97	-1.79	-1.79	-1.92	-1.14	-2.09	-2.09	-2.23				
3.4	0.0	RuYin	My	0.71	1.17	1.17	1.25	0.66	1.14	1.14	1.21				
10		RuXfin	N	6.05	5.07	5.07	4.92	-6.71	-5.73	-5.73	-5.57				
Colla		RuYfin	Tx	0.48	0.80	0.80	0.85	-0.48	-0.80	-0.80	-0.85				
ss:		RsXin	Ty	0.73	1.34	1.34	1.43	-0.73	-1.34	-1.34	-1.43				
NODO		RsYin	Mz	0.00	0.00	0.00	0.00	0.00	0.00	0.00	0.00				
INIZI		RsXfin	TetX%	-0.02292	-0.04183	-0.04183	-0.0448	-0.03483	-0.06356	-0.06356	-0.0681				
ALE		RsYfin	TetY%	0.01459	0.02655	0.02655	0.0284	0.01603	0.02916	0.02916	0.0312				
11	11	RuXin	Mx	-1.08	-1.99	-1.99	-2.13	-1.19	-2.18	-2.18	-2.33				
3.4	0.0	RuYin	My	0.32	0.78	0.78	0.85	0.43	0.91	0.91	0.98				
11		RuXfin	N	5.52	5.40	5.40	5.38	-6.17	-6.06	-6.06	-6.03				
Colla		RuYfin	Tx	0.26	0.58	0.58	0.63	-0.26	-0.58	-0.58	-0.63				
ss:		RsXin	Ty	0.78	1.44	1.44	1.54	-0.78	-1.44	-1.44	-1.54				
NODO		RsYin	Mz	0.00	0.00	0.00	0.00	0.00	0.00	0.00	0.00				
INIZI		RsXfin	TetX%	-0.02683	-0.04916	-0.04916	-0.0527	-0.03443	-0.06287	-0.06287	-0.0673				
ALE		RsYfin	TetY%	0.01483	0.02701	0.02701	0.0289	0.01606	0.02923	0.02923	0.0313				

SCUOLA ORISTANO S.FATTO

RISULTATI PUSHOVER ASTE - PUSH N.ro 27 - Prop.Modolo:Fy-0.3*Fx-Ecc5%

Iniz/Fin Quota Asta3D	Filo	Tipo di Rotaz.	Capacita di Rotaz. (%)	Tipo di Ris- posta	RISPOSTE ESTREMO INIZIALE				RISPOSTE ESTREMO FINALE								
					S.L. DANNO		S.L. VITA		S.L. COLLASSO		S.L. DANNO		S.L. VITA		S.L. COLLASSO		
					Domanda t;m	Capacit t;m	Domanda t;m	Capacit t;m	Domanda t;m	Capacita t;m	Domanda t;m	Capacit t;m	Domanda t;m	Capacita t;m	Domanda t;m	Capacita t;m	
12 3.4 12	12 0.0	RuXin		Mx	0.02	0.03	0.03	0.03	0.03	0.03	-0.55	-0.99	-0.99	-1.06			
		RuYin		My	0.51	0.96	0.96	1.03	1.03	1.03	1.03	0.54	1.01	1.01	1.08		
		RuXfin		N	8.08	8.05	8.05	8.04	8.04	8.04	8.04	-8.73	-8.70	-8.70	-8.69		
		RuYfin		Tx	0.36	0.68	0.68	0.73	0.73	0.73	0.73	-0.36	-0.68	-0.68	-0.73		
		RsXin		Ty	0.18	0.33	0.33	0.36	0.36	0.36	0.36	-0.18	-0.33	-0.33	-0.36		
		RsYin		Mz	0.00	0.00	0.00	0.00	0.00	0.00	0.00	0.00	0.00	0.00	0.00		
		RsXfin		TetX%	0.01465	0.02673	0.02673	0.0286	0.0286	0.0286	0.0286	-0.02881	-0.05257	-0.05257	-0.0563		
		RsYfin		TetY%	0.01399	0.02543	0.02543	0.0272	0.0272	0.0272	0.0272	0.01594	0.02900	0.02900	0.0310		
		13 3.4 13	13 0.0	RuXin		Mx	-1.17	-2.23	-2.23	-2.39	-2.39	-2.39	-1.26	-2.35	-2.35	-2.52	
RuYin				My	-0.01	-0.02	-0.02	-0.02	-0.02	-0.02	0.23	0.42	0.42	0.45			
RuXfin				N	4.43	5.15	5.15	5.26	5.26	5.26	-5.08	-5.80	-5.80	-5.91			
RuYfin				Tx	0.08	0.14	0.14	0.15	0.15	0.15	-0.08	-0.14	-0.14	-0.15			
RsXin				Ty	0.84	1.58	1.58	1.70	1.70	1.70	-0.84	-1.58	-1.58	-1.70			
RsYin				Mz	0.00	0.00	0.00	0.00	0.00	0.00	0.00	0.00	0.00	0.00			
RsXfin				TetX%	-0.03349	-0.06110	-0.06110	-0.0654	-0.0654	-0.0654	-0.0654	-0.03671	-0.06699	-0.06699	-0.0717		
RsYfin				TetY%	-0.00650	-0.01183	-0.01183	-0.0127	-0.0127	-0.0127	-0.0127	0.01259	0.02290	0.02290	0.0245		
14 3.4 14	14 0.0			RuXin		Mx	-0.60	-1.53	-1.53	-1.67	-1.67	-1.67	-0.87	-1.83	-1.83	-1.98	
		RuYin		My	0.04	0.06	0.06	0.07	0.07	0.07	0.25	0.45	0.45	0.48			
		RuXfin		N	10.52	11.21	11.21	11.31	11.31	11.31	-11.22	-11.91	-11.91	-12.01			
		RuYfin		Tx	0.09	0.17	0.17	0.18	0.18	0.18	-0.09	-0.17	-0.17	-0.18			
		RsXin		Ty	0.47	1.08	1.08	1.18	1.18	1.18	-0.47	-1.08	-1.08	-1.18			
		RsYin		Mz	0.00	0.00	0.00	0.00	0.00	0.00	0.00	0.00	0.00	0.00			
		RsXfin		TetX%	-0.03123	-0.05700	-0.05700	-0.0610	-0.0610	-0.0610	-0.0610	-0.03422	-0.06244	-0.06244	-0.0669		
		RsYfin		TetY%	-0.00525	-0.00956	-0.00956	-0.0102	-0.0102	-0.0102	-0.0102	0.01308	0.02380	0.02380	0.0255		
		15 3.4 15	15 0.0	RuXin		Mx	-0.95	-1.96	-1.96	-2.11	-2.11	-2.11	-1.11	-2.16	-2.16	-2.32	
RuYin				My	-0.02	-0.03	-0.03	-0.03	-0.03	-0.03	0.23	0.42	0.42	0.45			
RuXfin				N	8.69	9.53	9.53	9.68	9.68	9.68	-9.34	-10.18	-10.18	-10.34			
RuYfin				Tx	0.07	0.14	0.14	0.15	0.15	0.15	-0.07	-0.14	-0.14	-0.15			
RsXin				Ty	0.71	1.42	1.42	1.53	1.53	1.53	-0.71	-1.42	-1.42	-1.53			
RsYin				Mz	0.00	0.00	0.00	0.00	0.00	0.00	0.00	0.00	0.00	0.00			
RsXfin				TetX%	-0.03266	-0.05891	-0.05891	-0.0629	-0.0629	-0.0629	-0.0629	-0.03529	-0.06430	-0.06430	-0.0688		
RsYfin				TetY%	-0.00650	-0.01182	-0.01182	-0.0126	-0.0126	-0.0126	-0.0126	0.01259	0.02290	0.02290	0.0245		
16 3.4 16	16 0.0			RuXin		Mx	-1.16	-2.13	-2.13	-2.28	-2.28	-2.28	-1.25	-2.29	-2.29	-2.45	
		RuYin		My	-0.03	-0.06	-0.06	-0.06	-0.06	-0.06	0.21	0.38	0.38	0.41			
		RuXfin		N	4.32	4.28	4.28	4.28	4.28	4.28	-4.97	-4.93	-4.93	-4.93			
		RuYfin		Tx	0.06	0.11	0.11	0.12	0.12	0.12	-0.06	-0.11	-0.11	-0.12			
		RsXin		Ty	0.83	1.52	1.52	1.63	1.63	1.63	-0.83	-1.52	-1.52	-1.63			
		RsYin		Mz	0.00	0.00	0.00	0.00	0.00	0.00	0.00	0.00	0.00	0.00			
		RsXfin		TetX%	-0.02910	-0.05310	-0.05310	-0.0568	-0.0568	-0.0568	-0.0568	-0.03607	-0.06581	-0.06581	-0.0705		
		RsYfin		TetY%	-0.00700	-0.01273	-0.01273	-0.0136	-0.0136	-0.0136	-0.0136	0.01182	0.02151	0.02151	0.0230		
		17 3.4 17	17 0.0	RuXin		Mx	-0.97	-1.77	-1.77	-1.90	-1.90	-1.90	-1.08	-1.97	-1.97	-2.11	
RuYin				My	0.01	-0.01	-0.01	-0.01	-0.01	-0.01	0.23	0.40	0.40	0.42			
RuXfin				N	12.12	12.04	12.04	12.03	12.03	12.03	-12.82	-12.74	-12.74	-12.73			
RuYfin				Tx	0.08	0.13	0.13	0.13	0.13	0.13	-0.08	-0.13	-0.13	-0.13			
RsXin				Ty	0.66	1.21	1.21	1.29	1.29	1.29	-0.66	-1.21	-1.21	-1.29			
RsYin				Mz	0.00	0.00	0.00	0.00	0.00	0.00	0.00	0.00	0.00	0.00			
RsXfin				TetX%	-0.02526	-0.04603	-0.04603	-0.0493	-0.0493	-0.0493	-0.0493	-0.03369	-0.06147	-0.06147	-0.0658		
RsYfin				TetY%	-0.00687	-0.01252	-0.01252	-0.0134	-0.0134	-0.0134	-0.0134	0.01224	0.02227	0.02227	0.0238		
18 3.4 18	18 0.0			RuXin		Mx	-1.15	-1.98	-1.98	-2.10	-2.10	-2.10	-1.23	-2.17	-2.17	-2.31	
		RuYin		My	-0.03	-0.06	-0.06	-0.06	-0.06	-0.06	0.21	0.38	0.38	0.41			
		RuXfin		N	9.68	9.53	9.53	9.49	9.49	9.49	-10.33	-10.18	-10.18	-10.14			
		RuYfin		Tx	0.06	0.11	0.11	0.12	0.12	0.12	-0.06	-0.11	-0.11	-0.12			
		RsXin		Ty	0.82	1.43	1.43	1.52	1.52	1.52	-0.82	-1.43	-1.43	-1.52			
		RsYin		Mz	0.00	0.00	0.00	0.00	0.00	0.00	0.00	0.00	0.00	0.00			
		RsXfin		TetX%	-0.02745	-0.04716	-0.04716	-0.0497	-0.0497	-0.0497	-0.0497	-0.03452	-0.06258	-0.06258	-0.0669		
		RsYfin		TetY%	-0.00699	-0.01272	-0.01272	-0.0136	-0.0136	-0.0136	-0.0136	0.01182	0.02151	0.02151	0.0230		
		19 3.4 19	19 0.0	RuXin		Mx	-1.37	-2.37	-2.37	-2.53	-2.53	-2.53	-1.38	-2.44	-2.44	-2.60	
RuYin				My	-0.03	-0.05	-0.05	-0.06	-0.06	-0.06	0.20	0.37	0.37	0.39			
RuXfin				N	3.37	3.24	3.24	3.22	3.22	3.22	-4.03	-3.89	-3.89	-3.87			
RuYfin				Tx	0.06	0.11	0.11	0.12	0.12	0.12	-0.06	-0.11	-0.11	-0.12			
RsXin				Ty	0.95	1.66	1.66	1.77	1.77	1.77	-0.95	-1.66	-1.66	-1.77			
RsYin				Mz	0.00	0.00	0.00	0.00	0.00	0.00	0.00	0.00	0.00	0.00			
RsXfin				TetX%	-0.03101	-0.05658	-0.05658	-0.0606	-0.0606	-0.0606	-0.0606	-0.03635	-0.06632	-0.06632	-0.0710		
RsYfin				TetY%	-0.00662	-0.01205	-0.01205	-0.0129	-0.0129	-0.0129	-0.0129	0.01118	0.02035	0.02035	0.0218		
20 3.4 20	20 0.0			RuXin		Mx	-1.57	-2.36	-2.36	-2.49	-2.49	-2.49	-1.41	-2.29	-2.29	-2.43	
		RuYin		My	0.61	0.51	0.51	0.50	0.50	0.50	0.55	0.67	0.67	0.69			
		RuXfin		N	9.62	9.57	9.57	9.57	9.57	9.57	-10.32	-10.27	-10.27	-10.26			
		RuYfin		Tx	0.37	0.38	0.38	0.38	0.38	0.38	-0.37	-0.38	-0.38	-0.38			
		RsXin		Ty	0.96	1.50	1.50	1.59	1.59	1.59	-0.96	-1.50	-1.50	-1.59			
		RsYin		Mz	0.00	0.00	0.00	0.00	0.00	0.00	0.00	0.00	0.00	0.00			
		RsXfin		TetX%	-0.02413	-0.04437	-0.04437	-0.0475	-0.0475	-0.0475	-0.0475	-0.03359	-0.06133	-0.06133	-0.0657		
		RsYfin		TetY%	-0.01014	-0.01873	-0.01873	-0.0201	-0.0201	-0.0201	-0.0201	0.01126	0.02046	0.02046	0.0219		

SCUOLA ORISTANO S.FATTO

RISULTATI PUSHOVER ASTE - PUSH N.ro 27 - Prop.Modolo:Fy-0.3*Fx-Ecc5%

Iniz/Fin Quota Asta3D	Tipo di Rotaz.	Capacita di Rotaz. (%)	Tipo di Ris- posta	RISPOSTE ESTREMO INIZIALE						RISPOSTE ESTREMO FINALE					
				S.L. DANNO		S.L. VITA		S.L. COLLASSO		S.L. DANNO		S.L. VITA		S.L. COLLASSO	
				Domanda t;m	Capacit t;m	Domanda t;m	Capacit t;m	Domanda t;m	Capacita t;m	Domanda t;m	Capacit t;m	Domanda t;m	Capacit t;m	Domanda t;m	Capacita t;m
21	21	RuXin	Mx	-1.46	-2.48	-2.48	-2.64	-1.41	-2.47	-2.47	-2.63				
3.4	0.0	RuYin	My	-0.02	-0.03	-0.03	-0.04	0.21	0.38	0.38	0.41				
21		RuXfin	N	7.81	7.52	7.52	7.49	-8.46	-8.17	-8.17	-8.14				
		RuYfin	Tx	0.07	0.12	0.12	0.13	-0.07	-0.12	-0.12	-0.13				
		RsXin	Ty	0.99	1.71	1.71	1.82	-0.99	-1.71	-1.71	-1.82				
		RsYin	Mz	0.00	0.00	0.00	0.00	0.00	0.00	0.00	0.00				
		RsXfin	TetX%	-0.03156	-0.05819	-0.05819	-0.0625	-0.03513	-0.06420	-0.06420	-0.0688				
		RsYfin	TetY%	-0.00617	-0.01123	-0.01123	-0.0120	0.01124	0.02047	0.02047	0.0219				
22	22	RuXin	Mx	-1.07	-2.12	-2.12	-2.29	-1.20	-2.29	-2.29	-2.46				
3.4	0.0	RuYin	My	-0.02	-0.03	-0.03	-0.03	0.21	0.37	0.37	0.39				
22		RuXfin	N	4.27	4.21	4.21	4.20	-4.92	-4.86	-4.86	-4.86				
		RuYfin	Tx	0.07	0.12	0.12	0.13	-0.07	-0.12	-0.12	-0.13				
		RsXin	Ty	0.78	1.52	1.52	1.64	-0.78	-1.52	-1.52	-1.64				
		RsYin	Mz	0.00	0.00	0.00	0.00	0.00	0.00	0.00	0.00				
		RsXfin	TetX%	-0.03330	-0.06079	-0.06079	-0.0651	-0.03668	-0.06694	-0.06694	-0.0717				
		RsYfin	TetY%	-0.00598	-0.01089	-0.01089	-0.0117	0.01078	0.01963	0.01963	0.0210				
23	23	RuXin	Mx	-0.82	-1.68	-1.68	-1.81	-1.04	-2.01	-2.01	-2.17				
3.4	0.0	RuYin	My	0.40	0.63	0.63	0.67	0.45	0.76	0.76	0.81				
23		RuXfin	N	9.60	9.87	9.87	9.91	-10.25	-10.52	-10.52	-10.56				
Colla		RuYfin	Tx	0.29	0.48	0.48	0.51	-0.29	-0.48	-0.48	-0.51				
ss:		RsXin	Ty	0.64	1.27	1.27	1.37	-0.64	-1.27	-1.27	-1.37				
NODO		RsYin	Mz	0.00	0.00	0.00	0.00	0.00	0.00	0.00	0.00				
INIZI		RsXfin	TetX%	-0.02681	-0.04722	-0.04722	-0.0504	-0.03526	-0.06409	-0.06409	-0.0686				
ALE		RsYfin	TetY%	0.00552	0.00975	0.00975	0.0104	0.01247	0.02267	0.02267	0.0243				
24	24	RuXin	Mx	-1.30	-2.13	-2.13	-2.26	-1.32	-2.26	-2.26	-2.41				
3.4	0.0	RuYin	My	0.32	0.68	0.68	0.73	0.41	0.79	0.79	0.85				
24		RuXfin	N	5.45	6.42	6.42	6.58	-6.10	-7.08	-7.08	-7.23				
		RuYfin	Tx	0.25	0.50	0.50	0.54	-0.25	-0.50	-0.50	-0.54				
		RsXin	Ty	0.91	1.52	1.52	1.61	-0.91	-1.52	-1.52	-1.61				
		RsYin	Mz	0.00	0.00	0.00	0.00	0.00	0.00	0.00	0.00				
		RsXfin	TetX%	-0.02386	-0.04335	-0.04335	-0.0464	-0.03399	-0.06202	-0.06202	-0.0664				
		RsYfin	TetY%	0.01066	0.01944	0.01944	0.0208	0.01323	0.02409	0.02409	0.0258				
25	25	RuXin	Mx	-0.24	-1.01	-1.01	-1.13	-0.69	-1.59	-1.59	-1.74				
3.4	0.0	RuYin	My	0.37	0.68	0.68	0.73	0.44	0.79	0.79	0.85				
25		RuXfin	N	1.47	0.50	0.50	0.35	-2.12	-1.15	-1.15	-1.00				
		RuYfin	Tx	0.28	0.51	0.51	0.54	-0.28	-0.51	-0.51	-0.54				
		RsXin	Ty	0.32	0.90	0.90	0.99	-0.32	-0.90	-0.90	-0.99				
		RsYin	Mz	0.00	0.00	0.00	0.00	0.00	0.00	0.00	0.00				
		RsXfin	TetX%	-0.02112	-0.03855	-0.03855	-0.0413	-0.03344	-0.06104	-0.06104	-0.0654				
		RsYfin	TetY%	0.00881	0.01605	0.01605	0.0172	0.01296	0.02359	0.02359	0.0253				
26	26	RuXin	Mx	-1.44	-2.27	-2.27	-2.39	-1.42	-2.37	-2.37	-2.52				
3.4	0.0	RuYin	My	0.64	1.01	1.01	1.07	0.59	0.97	0.97	1.03				
26		RuXfin	N	4.09	4.53	4.53	4.60	-4.74	-5.19	-5.19	-5.26				
Colla		RuYfin	Tx	0.42	0.68	0.68	0.73	-0.42	-0.68	-0.68	-0.73				
ss:		RsXin	Ty	0.99	1.60	1.60	1.70	-0.99	-1.60	-1.60	-1.70				
NODO		RsYin	Mz	0.00	0.00	0.00	0.00	0.00	0.00	0.00	0.00				
INIZI		RsXfin	TetX%	-0.02276	-0.04144	-0.04144	-0.0444	-0.03513	-0.06410	-0.06410	-0.0686				
ALE		RsYfin	TetY%	0.01198	0.02174	0.02174	0.0233	0.01282	0.02333	0.02333	0.0250				
27	27	RuXin	Mx	-0.99	-1.80	-1.80	-1.93	-1.15	-2.09	-2.09	-2.24				
3.4	0.0	RuYin	My	0.25	0.50	0.50	0.54	0.36	0.67	0.67	0.72				
27		RuXfin	N	13.11	12.65	12.65	12.57	-13.77	-13.30	-13.30	-13.23				
		RuYfin	Tx	0.21	0.40	0.40	0.44	-0.21	-0.40	-0.40	-0.44				
		RsXin	Ty	0.74	1.34	1.34	1.44	-0.74	-1.34	-1.34	-1.44				
		RsYin	Mz	0.00	0.00	0.00	0.00	0.00	0.00	0.00	0.00				
		RsXfin	TetX%	-0.02818	-0.04680	-0.04680	-0.0497	-0.03546	-0.06403	-0.06403	-0.0685				
		RsYfin	TetY%	0.00651	0.01175	0.01175	0.0126	0.01201	0.02186	0.02186	0.0234				
28	28	RuXin	Mx	0.86	0.11	0.11	-0.01	-0.06	-0.98	-0.98	-1.12				
3.4	0.0	RuYin	My	0.06	0.36	0.36	0.41	0.24	0.59	0.59	0.64				
28		RuXfin	N	7.34	7.28	7.28	7.28	-7.99	-7.94	-7.94	-7.93				
		RuYfin	Tx	0.10	0.33	0.33	0.36	-0.10	-0.33	-0.33	-0.36				
		RsXin	Ty	-0.28	0.30	0.30	0.30	0.28	-0.30	-0.30	-0.39				
		RsYin	Mz	0.00	0.00	0.00	0.00	0.00	0.00	0.00	0.00				
		RsXfin	TetX%	-0.02071	-0.03661	-0.03661	-0.0391	-0.03535	-0.06433	-0.06433	-0.0689				
		RsYfin	TetY%	0.00885	0.01614	0.01614	0.0173	0.01236	0.02250	0.02250	0.0241				
29	29	RuXin	Mx	-1.32	-2.35	-2.35	-2.51	-1.33	-2.39	-2.39	-2.55				
3.4	0.0	RuYin	My	-0.03	-0.04	-0.04	-0.04	0.19	0.35	0.35	0.38				
29		RuXfin	N	9.23	9.19	9.19	9.19	-9.88	-9.85	-9.85	-9.84				
		RuYfin	Tx	0.06	0.11	0.11	0.12	-0.06	-0.11	-0.11	-0.12				
		RsXin	Ty	0.91	1.63	1.63	1.75	-0.91	-1.63	-1.63	-1.75				
		RsYin	Mz	0.00	0.00	0.00	0.00	0.00	0.00	0.00	0.00				
		RsXfin	TetX%	-0.03286	-0.05999	-0.05999	-0.0642	-0.03517	-0.06419	-0.06419	-0.0687				
		RsYfin	TetY%	-0.00543	-0.00989	-0.00989	-0.0106	0.01026	0.01868	0.01868	0.0200				

SCUOLA ORISTANO S.FATTO

RISULTATI PUSHOVER ASTE - PUSH N.ro 27 - Prop.Modolo:Fy-0.3*Fx-Ecc5%

Iniz/Fin Filo Quota Asta3D	Tipo di Rotaz.	Capacita di Rotaz. (%)	Tipo di Ris- posta	RISPOSTE ESTREMO INIZIALE						RISPOSTE ESTREMO FINALE					
				S.L. DANNO		S.L. VITA		S.L. COLLASSO		S.L. DANNO		S.L. VITA		S.L. COLLASSO	
				Domanda t;m	Capacit t;m	Domanda t;m	Capacit t;m	Domanda t;m	Capacita t;m	Domanda t;m	Capacit t;m	Domanda t;m	Capacit t;m	Domanda t;m	Capacita t;m
30	30	RuXin	Mx	-1.80	-2.88	-2.88	-3.05	-1.63	-2.73	-2.73	-2.90				
3.4	0.0	RuYin	My	0.96	1.21	1.21	1.25	0.77	1.08	1.08	1.12				
30		RuXfin	N	10.00	9.85	9.85	9.83	-10.65	-10.51	-10.51	-10.48				
		RuYfin	Tx	0.60	0.79	0.79	0.82	-0.60	-0.79	-0.79	-0.82				
		RsXin	Ty	1.18	1.93	1.93	2.05	-1.18	-1.93	-1.93	-2.05				
		RsYin	Mz	0.00	0.00	0.00	0.00	0.00	0.00	0.00	0.00				
		RsXfin	TetX%	-0.03353	-0.06214	-0.06214	-0.0666	-0.03625	-0.06628	-0.06628	-0.0710				
		RsYfin	TetY%	0.00682	0.01240	0.01240	0.0133	0.01148	0.02091	0.02091	0.0224				
31	31	RuXin	Mx	-1.60	-2.39	-2.39	-2.51	-1.49	-2.41	-2.41	-2.55				
3.4	0.0	RuYin	My	-0.34	-0.09	-0.09	-0.05	0.00	0.31	0.31	0.35				
31		RuXfin	N	4.67	5.03	5.03	5.08	-5.33	-5.68	-5.68	-5.74				
Colla		RuYfin	Tx	-0.11	0.08	0.08	0.11	0.11	-0.08	-0.08	-0.11				
ss:		RsXin	Ty	1.07	1.65	1.65	1.75	-1.07	-1.65	-1.65	-1.75				
NODO		RsYin	Mz	0.00	0.00	0.00	0.00	0.00	0.00	0.00	0.00				
INIZI		RsXfin	TetX%	-0.02192	-0.04001	-0.04001	-0.0428	-0.03356	-0.06126	-0.06126	-0.0656				
ALE		RsYfin	TetY%	0.00663	0.01206	0.01206	0.0129	0.01145	0.02086	0.02086	0.0223				
32	32	RuXin	Mx	-0.99	-1.87	-1.87	-2.01	-1.12	-2.08	-2.08	-2.23				
3.4	0.0	RuYin	My	0.20	0.45	0.45	0.49	0.31	0.60	0.60	0.65				
32		RuXfin	N	-0.52	-2.17	-2.17	-2.43	-0.16	1.50	1.50	1.76				
		RuYfin	Tx	0.17	0.35	0.35	0.38	-0.17	-0.35	-0.35	-0.38				
		RsXin	Ty	0.70	1.32	1.32	1.41	-0.70	-1.32	-1.32	-1.41				
		RsYin	Mz	0.00	0.00	0.00	0.00	0.00	0.00	0.00	0.00				
		RsXfin	TetX%	-0.02709	-0.04942	-0.04942	-0.0529	-0.03497	-0.06382	-0.06382	-0.0683				
		RsYfin	TetY%	0.00707	0.01297	0.01297	0.0139	0.01113	0.02029	0.02029	0.0217				
33	33	RuXin	Mx	-2.19	-3.21	-3.21	-3.37	-1.87	-2.95	-2.95	-3.12				
3.4	0.0	RuYin	My	-0.26	-0.03	-0.03	0.01	0.05	0.34	0.34	0.38				
33		RuXfin	N	12.75	11.65	11.65	11.48	-13.41	-12.30	-12.30	-12.13				
Colla		RuYfin	Tx	-0.08	0.11	0.11	0.14	0.08	-0.11	-0.11	-0.14				
ss:		RsXin	Ty	1.40	2.13	2.13	2.24	-1.40	-2.13	-2.13	-2.24				
NODO		RsYin	Mz	0.00	0.00	0.00	0.00	0.00	0.00	0.00	0.00				
INIZI		RsXfin	TetX%	-0.03319	-0.05920	-0.05920	-0.0633	-0.03719	-0.06765	-0.06765	-0.0724				
ALE		RsYfin	TetY%	0.00623	0.01123	0.01123	0.0120	0.01122	0.02041	0.02041	0.0219				
34	34	RuXin	Mx	-1.14	-2.03	-2.03	-2.17	-1.24	-2.24	-2.24	-2.39				
3.4	0.0	RuYin	My	0.43	0.77	0.77	0.83	0.46	0.80	0.80	0.86				
34		RuXfin	N	4.39	5.87	5.87	6.10	-5.04	-6.52	-6.52	-6.75				
Colla		RuYfin	Tx	0.31	0.54	0.54	0.58	-0.31	-0.54	-0.54	-0.58				
ss:		RsXin	Ty	0.82	1.47	1.47	1.57	-0.82	-1.47	-1.47	-1.57				
NODO		RsYin	Mz	0.00	0.00	0.00	0.00	0.00	0.00	0.00	0.00				
INIZI		RsXfin	TetX%	-0.02606	-0.04754	-0.04754	-0.0509	-0.03562	-0.06499	-0.06499	-0.0696				
ALE		RsYfin	TetY%	0.01096	0.01991	0.01991	0.0213	0.01168	0.02126	0.02126	0.0228				
35	35	RuXin	Mx	-1.24	-2.23	-2.23	-2.38	-1.30	-2.37	-2.37	-2.53				
3.4	0.0	RuYin	My	0.42	0.69	0.69	0.73	0.45	0.76	0.76	0.80				
35		RuXfin	N	1.16	2.88	2.88	3.15	-1.81	-3.53	-3.53	-3.80				
Colla		RuYfin	Tx	0.30	0.50	0.50	0.53	-0.30	-0.50	-0.50	-0.53				
ss:		RsXin	Ty	0.88	1.58	1.58	1.69	-0.88	-1.58	-1.58	-1.69				
NODO		RsYin	Mz	0.00	0.00	0.00	0.00	0.00	0.00	0.00	0.00				
INIZI		RsXfin	TetX%	-0.02979	-0.05459	-0.05459	-0.0585	-0.03669	-0.06697	-0.06697	-0.0717				
ALE		RsYfin	TetY%	0.00765	0.01397	0.01397	0.0150	0.01119	0.02039	0.02039	0.0218				
36	36	RuXin	Mx	-1.19	-2.07	-2.07	-2.21	-1.26	-2.25	-2.25	-2.40				
3.4	0.0	RuYin	My	0.30	0.57	0.57	0.61	0.38	0.68	0.68	0.73				
36		RuXfin	N	2.16	2.69	2.69	2.77	-2.81	-3.34	-3.34	-3.42				
		RuYfin	Tx	0.24	0.43	0.43	0.46	-0.24	-0.43	-0.43	-0.46				
		RsXin	Ty	0.85	1.49	1.49	1.59	-0.85	-1.49	-1.49	-1.59				
		RsYin	Mz	0.00	0.00	0.00	0.00	0.00	0.00	0.00	0.00				
		RsXfin	TetX%	-0.02612	-0.04738	-0.04738	-0.0507	-0.03516	-0.06411	-0.06411	-0.0686				
		RsYfin	TetY%	0.00749	0.01363	0.01363	0.0146	0.01117	0.02034	0.02034	0.0218				
4	3	RuXin	Mx	0.40	0.92	0.92	1.00	2.94	3.32	3.32	3.37				
3.4	3.4	RuYin	My	0.00	0.00	0.00	0.00	0.00	0.00	0.00	0.00				
37		RuXfin	N	0.00	0.00	0.00	0.00	0.00	0.00	0.00	0.00				
		RuYfin	Tx	0.00	0.00	0.00	0.00	0.00	0.00	0.00	0.00				
		RsXin	Ty	2.29	1.99	1.99	1.95	4.52	4.82	4.82	4.86				
		RsYin	Mz	-0.03	-0.06	-0.06	-0.07	0.03	0.06	0.06	0.07				
		RsXfin	TetX%	0.00503	0.00915	0.00915	0.0098	0.00183	0.00334	0.00334	0.0036				
		RsYfin	TetY%	0.00000	0.00000	0.00000	0.0000	0.00000	0.00000	0.00000	0.0000				
2	1	RuXin	Mx	-3.30	-2.92	-2.92	-2.87	1.31	1.82	1.82	1.90				
3.4	3.4	RuYin	My	0.00	0.00	0.00	0.00	0.00	0.00	0.00	0.00				
38		RuXfin	N	0.00	0.00	0.00	0.00	0.00	0.00	0.00	0.00				
		RuYfin	Tx	0.00	0.00	0.00	0.00	0.00	0.00	0.00	0.00				
		RsXin	Ty	5.04	4.82	4.82	4.78	4.05	4.27	4.27	4.30				
		RsYin	Mz	0.03	0.05	0.05	0.05	-0.03	-0.05	-0.05	-0.05				
		RsXfin	TetX%	0.00245	0.00445	0.00445	0.0048	0.00627	0.01141	0.01141	0.0122				
		RsYfin	TetY%	0.00000	0.00000	0.00000	0.0000	0.00000	0.00000	0.00000	0.0000				

SCUOLA ORISTANO_S.FATTO

RISULTATI PUSHOVER ASTE - PUSH N.ro 27 - Prop.Modolo:Fy-0.3*Fx-Ecc5%

Iniz/Fin Quota Asta3D	Tipo di Rotaz.	Capacita di Rotaz. (%)	Tipo di Ris- posta	RISPOSTE ESTREMO INIZIALE						RISPOSTE ESTREMO FINALE					
				S.L. DANNO		S.L. VITA		S.L. COLLASSO		S.L. DANNO		S.L. VITA		S.L. COLLASSO	
				Domanda t;m	Capacit t;m	Domanda t;m	Capacit t;m	Domanda t;m	Capacita t;m	Domanda t;m	Capacit t;m	Domanda t;m	Capacit t;m	Domanda t;m	Capacita t;m
3	2	RuXin	Mx	-2.34	-2.11	-2.11	-2.08	3.85	4.08	4.08	4.11				
3.4	3.4	RuYin	My	0.00	0.00	0.00	0.00	0.00	0.00	0.00	0.00				
39		RuXfin	N	0.00	0.00	0.00	0.00	0.00	0.00	0.00	0.00				
		RuYfin	Tx	0.00	0.00	0.00	0.00	0.00	0.00	0.00	0.00				
		RsXin	Ty	4.16	4.05	4.05	4.03	4.92	5.03	5.03	5.05				
		RsYin	Mz	0.00	0.00	0.00	0.00	0.00	0.00	0.00	0.00				
		RsXfin	TetX%	0.00218	0.00397	0.00397	0.0043	0.00234	0.00426	0.00426	0.0046				
		RsYfin	TetY%	0.00000	0.00000	0.00000	0.0000	0.00000	0.00000	0.00000	0.0000				
4	5	RuXin	Mx	1.22	2.25	2.25	2.41	1.36	1.99	1.99	2.08				
3.4	3.4	RuYin	My	0.00	0.00	0.00	0.00	0.00	0.00	0.00	0.00				
40		RuXfin	N	0.00	0.00	0.00	0.00	0.00	0.00	0.00	0.00				
		RuYfin	Tx	0.00	0.00	0.00	0.00	0.00	0.00	0.00	0.00				
		RsXin	Ty	-0.04	-0.50	-0.50	-0.57	1.39	1.85	1.85	1.92				
		RsYin	Mz	0.00	0.01	0.01	0.01	0.00	-0.01	-0.01	-0.01				
		RsXfin	TetX%	0.01251	0.02283	0.02283	0.0244	0.00224	0.00410	0.00410	0.0044				
		RsYfin	TetY%	0.00000	0.00000	0.00000	0.0000	0.00000	0.00000	0.00000	0.0000				
7	11	RuXin	Mx	0.36	0.82	0.82	0.89	1.01	1.27	1.27	1.31				
3.4	3.4	RuYin	My	0.00	0.00	0.00	0.00	0.00	0.00	0.00	0.00				
41		RuXfin	N	0.00	0.00	0.00	0.00	0.00	0.00	0.00	0.00				
		RuYfin	Tx	0.00	0.00	0.00	0.00	0.00	0.00	0.00	0.00				
		RsXin	Ty	-1.16	-2.19	-2.19	-2.35	2.75	3.78	3.78	3.94				
		RsYin	Mz	0.00	0.01	0.01	0.02	0.00	-0.01	-0.01	-0.02				
		RsXfin	TetX%	0.00195	0.00356	0.00356	0.0038	0.00098	0.00180	0.00180	0.0019				
		RsYfin	TetY%	0.00000	0.00000	0.00000	0.0000	0.00000	0.00000	0.00000	0.0000				
9	8	RuXin	Mx	-0.34	-0.11	-0.11	-0.07	0.55	1.02	1.02	1.10				
3.4	3.4	RuYin	My	0.00	0.00	0.00	0.00	0.00	0.00	0.00	0.00				
42		RuXfin	N	0.00	0.00	0.00	0.00	0.00	0.00	0.00	0.00				
		RuYfin	Tx	0.00	0.00	0.00	0.00	0.00	0.00	0.00	0.00				
		RsXin	Ty	1.93	1.53	1.53	1.47	2.16	2.55	2.55	2.61				
		RsYin	Mz	0.00	-0.01	-0.01	-0.01	0.00	0.01	0.01	0.01				
		RsXfin	TetX%	0.00033	0.00059	0.00059	0.0006	0.00339	0.00616	0.00616	0.0066				
		RsYfin	TetY%	0.00000	0.00000	0.00000	0.0000	0.00000	0.00000	0.00000	0.0000				
10	9	RuXin	Mx	-0.85	-0.54	-0.54	-0.49	1.04	1.34	1.34	1.39				
3.4	3.4	RuYin	My	0.00	0.00	0.00	0.00	0.00	0.00	0.00	0.00				
43		RuXfin	N	0.00	0.00	0.00	0.00	0.00	0.00	0.00	0.00				
		RuYfin	Tx	0.00	0.00	0.00	0.00	0.00	0.00	0.00	0.00				
		RsXin	Ty	2.04	1.71	1.71	1.66	2.24	2.56	2.56	2.61				
		RsYin	Mz	0.01	0.02	0.02	0.02	-0.01	-0.02	-0.02	-0.02				
		RsXfin	TetX%	0.00170	0.00309	0.00309	0.0033	0.00161	0.00294	0.00294	0.0031				
		RsYfin	TetY%	0.00000	0.00000	0.00000	0.0000	0.00000	0.00000	0.00000	0.0000				
11	12	RuXin	Mx	-0.55	-0.34	-0.34	-0.31	2.27	2.51	2.51	2.55				
3.4	3.4	RuYin	My	0.00	0.00	0.00	0.00	0.00	0.00	0.00	0.00				
44		RuXfin	N	0.00	0.00	0.00	0.00	0.00	0.00	0.00	0.00				
		RuYfin	Tx	0.00	0.00	0.00	0.00	0.00	0.00	0.00	0.00				
		RsXin	Ty	2.70	2.54	2.54	2.52	3.88	4.04	4.04	4.06				
		RsYin	Mz	-0.04	-0.08	-0.08	-0.08	0.04	0.08	0.08	0.08				
		RsXfin	TetX%	0.00137	0.00245	0.00245	0.0026	0.00209	0.00380	0.00380	0.0041				
		RsYfin	TetY%	0.00000	0.00000	0.00000	0.0000	0.00000	0.00000	0.00000	0.0000				
12	10	RuXin	Mx	-1.63	-1.33	-1.33	-1.28	1.65	1.93	1.93	1.97				
3.4	3.4	RuYin	My	0.00	0.00	0.00	0.00	0.00	0.00	0.00	0.00				
45		RuXfin	N	0.00	0.00	0.00	0.00	0.00	0.00	0.00	0.00				
		RuYfin	Tx	0.00	0.00	0.00	0.00	0.00	0.00	0.00	0.00				
		RsXin	Ty	3.51	3.32	3.32	3.30	3.52	3.71	3.71	3.74				
		RsYin	Mz	0.03	0.06	0.06	0.07	-0.03	-0.06	-0.06	-0.07				
		RsXfin	TetX%	0.00255	0.00466	0.00466	0.0050	0.00204	0.00371	0.00371	0.0040				
		RsYfin	TetY%	0.00000	0.00000	0.00000	0.0000	0.00000	0.00000	0.00000	0.0000				
1	6	RuXin	Mx	1.28	2.37	2.37	2.54	1.45	2.13	2.13	2.24				
3.4	3.4	RuYin	My	0.00	0.00	0.00	0.00	0.00	0.00	0.00	0.00				
46		RuXfin	N	0.00	0.00	0.00	0.00	0.00	0.00	0.00	0.00				
		RuYfin	Tx	0.00	0.00	0.00	0.00	0.00	0.00	0.00	0.00				
		RsXin	Ty	-0.08	-0.58	-0.58	-0.65	1.43	1.93	1.93	2.00				
		RsYin	Mz	0.04	0.05	0.05	0.06	-0.04	-0.05	-0.05	-0.06				
		RsXfin	TetX%	0.01308	0.02387	0.02387	0.0256	0.00273	0.00499	0.00499	0.0053				
		RsYfin	TetY%	0.00000	0.00000	0.00000	0.0000	0.00000	0.00000	0.00000	0.0000				
20	23	RuXin	Mx	-2.06	-1.70	-1.70	-1.65	2.58	3.08	3.08	3.15				
3.4	3.4	RuYin	My	0.00	0.00	0.00	0.00	0.00	0.00	0.00	0.00				
47		RuXfin	N	0.00	0.00	0.00	0.00	0.00	0.00	0.00	0.00				
		RuYfin	Tx	0.00	0.00	0.00	0.00	0.00	0.00	0.00	0.00				
		RsXin	Ty	3.51	3.23	3.23	3.19	3.85	4.12	4.12	4.17				
		RsYin	Mz	0.04	0.01	0.01	0.01	-0.04	-0.01	-0.01	-0.01				
		RsXfin	TetX%	0.00334	0.00575	0.00575	0.0061	0.00657	0.01328	0.01328	0.0143				
		RsYfin	TetY%	0.00000	0.00000	0.00000	0.0000	0.00000	0.00000	0.00000	0.0000				

SCUOLA ORISTANO S.FATTO

RISULTATI PUSHOVER ASTE - PUSH N.ro 27 - Prop.Modolo:Fy-0.3*Fx-Ecc5%

Iniz/Fin Quota Asta3D	Tipo di Rotaz.	Capacita di Rotaz. (%)	Tipo di Ris- posta	RISPOSTE ESTREMO INIZIALE						RISPOSTE ESTREMO FINALE						
				S.L. DANNO		S.L. VITA		S.L. COLLASSO		S.L. DANNO		S.L. VITA		S.L. COLLASSO		
				Domanda t;m	Capacit t;m	Domanda t;m	Capacit t;m	Domanda t;m	Capacita t;m	Domanda t;m	Capacit t;m	Domanda t;m	Capacit t;m	Domanda t;m	Capacita t;m	
5 3.4 48	7 3.4	RuXin	Mx	0.21	0.86	0.86	0.96	1.33	2.34	2.34	2.50					
			RuYin	0.00	0.00	0.00	0.00	0.00	0.00	0.00	0.00	0.00				
			RuXfin	0.00	0.00	0.00	0.00	0.00	0.00	0.00	0.00	0.00				
			RuYfin	0.00	0.00	0.00	0.00	0.00	0.00	0.00	0.00	0.00				
			RsXin	0.25	-0.21	-0.21	-0.29	1.10	1.56	1.56	1.64					
			RsYin	-0.01	-0.03	-0.03	-0.03	0.01	0.03	0.03	0.03					
			RsXfin	TetX%	0.00273	0.00498	0.00498	0.0053	0.01208	0.02204	0.02204	0.0236				
			RsYfin	TetY%	0.00000	0.00000	0.00000	0.0000	0.00000	0.00000	0.00000	0.0000				
			6 3.4 49	8 3.4	RuXin	Mx	0.17	0.82	0.82	0.93	1.33	2.40	2.40	2.56		
RuYin	0.00	0.00				0.00	0.00	0.00	0.00	0.00	0.00					
RuXfin	0.00	0.00				0.00	0.00	0.00	0.00	0.00	0.00					
RuYfin	0.00	0.00				0.00	0.00	0.00	0.00	0.00	0.00					
RsXin	0.26	-0.22				-0.22	-0.29	1.09	1.57	1.57	1.64					
RsYin	-0.02	-0.03				-0.03	-0.03	0.02	0.03	0.03	0.03					
RsXfin	TetX%	0.00251				0.00457	0.00457	0.0049	0.01284	0.02342	0.02342	0.0251				
RsYfin	TetY%	0.00000				0.00000	0.00000	0.0000	0.00000	0.00000	0.00000	0.0000				
26 3.4 50	27 3.4	RuXin				Mx	-0.82	-1.01	-1.01	-1.04	-0.40	-0.72	-0.72	-0.77		
			RuYin	0.00	0.00	0.00	0.00	0.00	0.00	0.00	0.00					
			RuXfin	0.00	0.00	0.00	0.00	0.00	0.00	0.00	0.00					
			RuYfin	0.00	0.00	0.00	0.00	0.00	0.00	0.00	0.00					
			RsXin	1.29	1.47	1.47	1.49	0.45	0.27	0.27	0.25					
			RsYin	0.03	0.03	0.03	0.03	-0.03	-0.03	-0.03	-0.03					
			RsXfin	TetX%	-0.00086	-0.0151	-0.0151	-0.016	-0.0552	-0.1004	-0.1004	-0.107				
			RsYfin	TetY%	0.00000	0.00000	0.00000	0.0000	0.00000	0.00000	0.00000	0.0000				
			9 3.4 51	13 3.4	RuXin	Mx	1.45	2.59	2.59	2.77	2.00	2.78	2.78	2.90		
RuYin	0.00	0.00				0.00	0.00	0.00	0.00	0.00	0.00					
RuXfin	0.00	0.00				0.00	0.00	0.00	0.00	0.00	0.00					
RuYfin	0.00	0.00				0.00	0.00	0.00	0.00	0.00	0.00					
RsXin	-0.84	-1.80				-1.80	-1.95	2.61	3.57	3.57	3.72					
RsYin	0.03	0.05				0.05	0.06	-0.03	-0.05	-0.05	-0.06					
RsXfin	TetX%	0.00782				0.01428	0.01428	0.0153	0.00284	0.00518	0.00518	0.0055				
RsYfin	TetY%	0.00000				0.00000	0.00000	0.0000	0.00000	0.00000	0.00000	0.0000				
24 3.4 52	23 3.4	RuXin				Mx	-0.38	-0.03	-0.03	0.03	1.30	1.78	1.78	1.85		
			RuYin	0.00	0.00	0.00	0.00	0.00	0.00	0.00	0.00					
			RuXfin	0.00	0.00	0.00	0.00	0.00	0.00	0.00	0.00					
			RuYfin	0.00	0.00	0.00	0.00	0.00	0.00	0.00	0.00					
			RsXin	0.82	0.66	0.66	0.64	1.17	1.32	1.32	1.35					
			RsYin	-0.01	-0.01	-0.01	-0.01	0.01	0.01	0.01	0.01					
			RsXfin	TetX%	0.00308	0.00555	0.00555	0.0059	0.00747	0.01381	0.01381	0.0148				
			RsYfin	TetY%	0.00000	0.00000	0.00000	0.0000	0.00000	0.00000	0.00000	0.0000				
			25 3.4 53	24 3.4	RuXin	Mx	0.32	0.67	0.67	0.73	0.72	0.76	0.76	0.76		
RuYin	0.00	0.00				0.00	0.00	0.00	0.00	0.00	0.00					
RuXfin	0.00	0.00				0.00	0.00	0.00	0.00	0.00	0.00					
RuYfin	0.00	0.00				0.00	0.00	0.00	0.00	0.00	0.00					
RsXin	-1.36	-1.91				-1.91	-1.99	1.62	2.17	2.17	2.26					
RsYin	0.16	0.17				0.17	0.17	-0.16	-0.17	-0.17	-0.17					
RsXfin	TetX%	0.00158				0.00288	0.00288	0.0031	0.00000	-0.0001	-0.0001	0.0000				
RsYfin	TetY%	0.00000				0.00000	0.00000	0.0000	0.00000	0.00000	0.00000	0.0000				
26 3.4 54	28 3.4	RuXin				Mx	-0.12	0.15	0.15	0.19	1.52	1.90	1.90	1.96		
			RuYin	0.00	0.00	0.00	0.00	0.00	0.00	0.00	0.00					
			RuXfin	0.00	0.00	0.00	0.00	0.00	0.00	0.00	0.00					
			RuYfin	0.00	0.00	0.00	0.00	0.00	0.00	0.00	0.00					
			RsXin	0.16	-0.04	-0.04	-0.07	1.04	1.24	1.24	1.27					
			RsYin	-0.08	-0.08	-0.08	-0.08	0.08	0.08	0.08	0.08					
			RsXfin	TetX%	0.00129	0.00239	0.00239	0.0026	0.00395	0.00716	0.00716	0.0077				
			RsYfin	TetY%	0.00000	0.00000	0.00000	0.0000	0.00000	0.00000	0.00000	0.0000				
			10 3.4 55	14 3.4	RuXin	Mx	1.36	2.39	2.39	2.55	3.51	4.17	4.17	4.27		
RuYin	0.00	0.00				0.00	0.00	0.00	0.00	0.00	0.00					
RuXfin	0.00	0.00				0.00	0.00	0.00	0.00	0.00	0.00					
RuYfin	0.00	0.00				0.00	0.00	0.00	0.00	0.00	0.00					
RsXin	0.05	-0.79				-0.79	-0.93	4.92	5.77	5.77	5.90					
RsYin	0.07	0.11				0.11	0.12	-0.07	-0.11	-0.11	-0.12					
RsXfin	TetX%	0.01181				0.02155	0.02155	0.0231	0.00289	0.00526	0.00526	0.0056				
RsYfin	TetY%	0.00000				0.00000	0.00000	0.0000	0.00000	0.00000	0.00000	0.0000				
11 3.4 56	15 3.4	RuXin				Mx	1.46	2.60	2.60	2.77	3.15	3.99	3.99	4.14		
			RuYin	0.00	0.00	0.00	0.00	0.00	0.00	0.00	0.00					
			RuXfin	0.00	0.00	0.00	0.00	0.00	0.00	0.00	0.00					
			RuYfin	0.00	0.00	0.00	0.00	0.00	0.00	0.00	0.00					
			RsXin	-0.33	-1.32	-1.32	-1.48	4.28	5.27	5.27	5.43					
			RsYin	0.02	0.04	0.04	0.05	-0.02	-0.04	-0.04	-0.05					
			RsXfin	TetX%	0.00779	0.01400	0.01400	0.0149	0.00282	0.00569	0.00569	0.0062				
			RsYfin	TetY%	0.00000	0.00000	0.00000	0.0000	0.00000	0.00000	0.00000	0.0000				

SCUOLA ORISTANO_S.FATTO

RISULTATI PUSHOVER ASTE - PUSH N.ro 27 - Prop.Modolo:Fy-0.3*Fx-Ecc5%

Iniz/Fin Quota Asta3D	Tipo di Rotaz.	Capacita di Rotaz. (%)	Tipo di Ris- posta	RISPOSTE ESTREMO INIZIALE						RISPOSTE ESTREMO FINALE					
				S.L. DANNO		S.L. VITA		S.L. COLLASSO		S.L. DANNO		S.L. VITA		S.L. COLLASSO	
				Domanda t;m	Capacit t;m	Domanda t;m	Capacit t;m	Domanda t;m	Capacita t;m	Domanda t;m	Capacit t;m	Domanda t;m	Capacit t;m	Domanda t;m	Capacita t;m
31 3.4 57	30 3.4 RuXin RuYin RuXfin RuYfin RsXin RsYin RsXfin RsYfin		Mx My N Tx Ty Mz TetX% TetY%	-0.25 0.00 0.00 0.00 1.04 0.00 0.00519 0.00000	0.09 0.00 0.00 0.00 0.94 0.01 0.00945 0.00000	0.09 0.00 0.00 0.00 0.94 0.01 0.00945 0.00000	0.14 0.00 0.00 0.00 0.92 0.01 0.0101 0.0000	1.11 0.00 0.00 0.00 1.32 0.00 0.00503 0.00000	1.44 0.00 0.00 0.00 1.43 -0.01 0.00916 0.00000	1.44 0.00 0.00 0.00 1.43 -0.01 0.00916 0.00000	1.50 0.00 0.00 0.00 1.44 -0.01 0.0098 0.0000				
32 3.4 58	33 3.4 RuXin RuYin RuXfin RuYfin RsXin RsYin RsXfin RsYfin		Mx My N Tx Ty Mz TetX% TetY%	0.31 0.00 0.00 0.00 0.36 0.03 0.00414 0.00000	0.60 0.00 0.00 0.00 0.17 0.03 0.00752 0.00000	0.60 0.00 0.00 0.00 0.17 0.03 0.00752 0.00000	0.64 0.00 0.00 0.00 0.14 0.03 0.0080 0.0000	1.81 0.00 0.00 0.00 1.69 -0.03 0.00507 0.00000	2.13 0.00 0.00 0.00 1.88 -0.03 0.00939 0.00000	2.13 0.00 0.00 0.00 1.88 -0.03 0.00939 0.00000	2.18 0.00 0.00 0.00 1.91 -0.03 0.0101 0.0000				
34 3.4 59	35 3.4 RuXin RuYin RuXfin RuYfin RsXin RsYin RsXfin RsYfin		Mx My N Tx Ty Mz TetX% TetY%	-0.12 0.00 0.00 0.00 0.85 0.00 0.00086 0.00000	0.10 0.00 0.00 0.00 0.68 0.01 0.00157 0.00000	0.10 0.00 0.00 0.00 0.68 0.01 0.00157 0.00000	0.13 0.00 0.00 0.00 0.65 0.01 0.0017 0.0000	1.16 0.00 0.00 0.00 1.50 0.00 0.00368 0.00000	1.49 0.00 0.00 0.00 1.67 -0.01 0.00664 0.00000	1.49 0.00 0.00 0.00 1.67 -0.01 0.00664 0.00000	1.54 0.00 0.00 0.00 1.70 -0.01 0.0071 0.0000				
36 3.4 60	34 3.4 RuXin RuYin RuXfin RuYfin RsXin RsYin RsXfin RsYfin		Mx My N Tx Ty Mz TetX% TetY%	0.42 0.00 0.00 0.00 0.16 0.00 0.00346 0.00000	0.76 0.00 0.00 0.00 -0.03 0.00 0.00629 0.00000	0.76 0.00 0.00 0.00 -0.03 0.00 0.00629 0.00000	0.81 0.00 0.00 0.00 -0.06 0.00 0.0067 0.0000	0.70 0.00 0.00 0.00 0.93 0.00 0.00050 0.00000	0.90 0.00 0.00 0.00 1.11 0.00 0.00093 0.00000	0.90 0.00 0.00 0.00 1.11 0.00 0.00093 0.00000	0.93 0.00 0.00 0.00 1.14 0.00 0.0010 0.0000				
13 3.4 61	16 3.4 RuXin RuYin RuXfin RuYfin RsXin RsYin RsXfin RsYfin		Mx My N Tx Ty Mz TetX% TetY%	-0.57 0.00 0.00 0.00 1.56 0.00 0.00382 0.00000	-0.10 0.00 0.00 0.00 1.31 0.00 0.00697 0.00000	-0.10 0.00 0.00 0.00 1.31 0.00 0.00697 0.00000	-0.03 0.00 0.00 0.00 1.28 0.00 0.0075 0.0000	2.29 0.00 0.00 0.00 2.34 0.00 0.00756 0.00000	2.88 0.00 0.00 0.00 2.58 0.00 0.01379 0.00000	2.88 0.00 0.00 0.00 2.58 0.00 0.01379 0.00000	2.97 0.00 0.00 0.00 2.61 0.00 0.0148 0.0000				
14 3.4 62	17 3.4 RuXin RuYin RuXfin RuYfin RsXin RsYin RsXfin RsYfin		Mx My N Tx Ty Mz TetX% TetY%	-2.76 0.00 0.00 0.00 4.97 0.00 0.00364 0.00000	-2.46 0.00 0.00 0.00 4.81 0.00 0.00663 0.00000	-2.46 0.00 0.00 0.00 4.81 0.00 0.00663 0.00000	-2.41 0.00 0.00 0.00 4.78 0.00 0.0071 0.0000	4.96 0.00 0.00 0.00 5.97 0.00 0.00909 0.00000	5.36 0.00 0.00 0.00 6.13 0.00 0.01664 0.00000	5.36 0.00 0.00 0.00 6.13 0.00 0.01664 0.00000	5.42 0.00 0.00 0.00 6.15 0.00 0.0178 0.0000				
15 3.4 63 Colla sso: FLESS IONE	18 3.4 RuXin RuYin RuXfin RuYfin RsXin RsYin RsXfin RsYfin	2.2228 0.4274	Mx My N Tx Ty Mz TetX% TetY%	-1.91 0.00 0.00 0.00 3.82 0.00 0.00320 0.00000	-1.57 0.00 0.00 0.00 3.67 0.00 0.00661 0.00000	-1.57 0.00 0.00 0.00 3.67 0.00 0.00661 0.00000	-1.53 0.00 0.00 0.00 3.66 0.00 0.0073 0.0000	4.20 0.00 0.00 0.00 4.86 0.00 0.00764 0.00000	4.51 0.00 0.00 0.00 5.01 0.00 0.01763 0.00000	4.51 0.00 0.00 0.00 5.01 0.00 0.01763 0.00000	4.51 0.00 0.00 0.00 5.02 0.00 0.0198 0.0000				
16 3.4 64	19 3.4 RuXin RuYin RuXfin RuYfin RsXin RsYin RsXfin RsYfin		Mx My N Tx Ty Mz TetX% TetY%	-0.80 0.00 0.00 0.00 1.72 0.00 0.00742 0.00000	-0.16 0.00 0.00 0.00 1.44 0.00 0.01354 0.00000	-0.16 0.00 0.00 0.00 1.44 0.00 0.01354 0.00000	-0.06 0.00 0.00 0.00 1.40 0.00 0.0145 0.0000	1.80 0.00 0.00 0.00 2.17 0.00 0.00579 0.00000	2.38 0.00 0.00 0.00 2.45 0.00 0.01057 0.00000	2.38 0.00 0.00 0.00 2.45 0.00 0.01057 0.00000	2.48 0.00 0.00 0.00 2.49 0.00 0.0113 0.0000				
17 3.4 65	20 3.4 RuXin RuYin RuXfin RuYfin RsXin RsYin RsXfin RsYfin		Mx My N Tx Ty Mz TetX% TetY%	-3.86 0.00 0.00 0.00 5.52 -0.03 0.00902 0.00000	-3.35 0.00 0.00 0.00 5.28 -0.03 0.01652 0.00000	-3.35 0.00 0.00 0.00 5.28 -0.03 0.01652 0.00000	-3.27 0.00 0.00 0.00 5.25 -0.03 0.0177 0.0000	3.66 0.00 0.00 0.00 5.42 0.03 0.01004 0.00000	4.18 0.00 0.00 0.00 5.66 0.03 0.01803 0.00000	4.18 0.00 0.00 0.00 5.66 0.03 0.01803 0.00000	4.26 0.00 0.00 0.00 5.69 0.03 0.0193 0.0000				

SCUOLA ORISTANO S.FATTO

RISULTATI PUSHOVER ASTE - PUSH N.ro 27 - Prop.Modolo:Fy-0.3*Fx-Ecc5%

Iniz/Fin Quota Asta3D	Filo	Tipo di Rotaz.	Capacita di Rotaz. (%)	Tipo di Ris- posta	RISPOSTE ESTREMO INIZIALE				RISPOSTE ESTREMO FINALE					
					S.L. DANNO		S.L. VITA		S.L. COLLASSO		S.L. DANNO		S.L. VITA	
					Domanda t;m	Capacit t;m	Domanda t;m	Capacit t;m	Domanda t;m	Capacita t;m	Domanda t;m	Capacit t;m	Domanda t;m	Capacita t;m
18	21	RuXin		Mx	-2.74	-1.97	-1.97	-1.82	3.24	3.78		3.78		3.87
3.4	3.4	RuYin		My	0.00	0.00	0.00	0.00	0.00	0.00		0.00		0.00
	66	RuXfin		N	0.00	0.00	0.00	0.00	0.00	0.00		0.00		0.00
		RuYfin		Tx	0.00	0.00	0.00	0.00	0.00	0.00		0.00		0.00
		RsXin		Ty	4.23	3.93	3.93	3.87	4.45	4.75		4.75		4.81
		RsYin		Mz	0.00	0.00	0.00	0.00	0.00	0.00		0.00		0.00
		RsXfin		TetX%	0.00754	0.01629	0.01629	0.0181	0.00404	0.00689		0.00689		0.0072
		RsYfin		TetY%	0.00000	0.00000	0.00000	0.0000	0.00000	0.00000		0.00000		0.0000
19	22	RuXin		Mx	-0.14	0.53	0.53	0.63	1.92	2.49		2.49		2.58
3.4	3.4	RuYin		My	0.00	0.00	0.00	0.00	0.00	0.00		0.00		0.00
	67	RuXfin		N	0.00	0.00	0.00	0.00	0.00	0.00		0.00		0.00
		RuYfin		Tx	0.00	0.00	0.00	0.00	0.00	0.00		0.00		0.00
		RsXin		Ty	0.92	0.50	0.50	0.44	2.10	2.52		2.52		2.58
		RsYin		Mz	0.00	0.00	0.00	0.00	0.00	0.00		0.00		0.00
		RsXfin		TetX%	0.00573	0.01047	0.01047	0.0112	0.00378	0.00687		0.00687		0.0074
		RsYfin		TetY%	0.00000	0.00000	0.00000	0.0000	0.00000	0.00000		0.00000		0.0000
21	24	RuXin		Mx	-1.54	-0.83	-0.83	-0.73	1.52	2.57		2.57		2.74
3.4	3.4	RuYin		My	0.00	0.00	0.00	0.00	0.00	0.00		0.00		0.00
	68	RuXfin		N	0.00	0.00	0.00	0.00	0.00	0.00		0.00		0.00
		RuYfin		Tx	0.00	0.00	0.00	0.00	0.00	0.00		0.00		0.00
		RsXin		Ty	2.78	2.19	2.19	2.10	2.77	3.35		3.35		3.44
		RsYin		Mz	-0.01	-0.03	-0.03	-0.03	0.01	0.03		0.03		0.03
		RsXfin		TetX%	0.00361	0.00610	0.00610	0.0064	0.01018	0.01876		0.01876		0.0201
		RsYfin		TetY%	0.00000	0.00000	0.00000	0.0000	0.00000	0.00000		0.00000		0.0000
22	26	RuXin		Mx	-0.50	0.22	0.22	0.33	1.68	2.74		2.74		2.90
3.4	3.4	RuYin		My	0.00	0.00	0.00	0.00	0.00	0.00		0.00		0.00
	69	RuXfin		N	0.00	0.00	0.00	0.00	0.00	0.00		0.00		0.00
		RuYfin		Tx	0.00	0.00	0.00	0.00	0.00	0.00		0.00		0.00
		RsXin		Ty	1.84	1.37	1.37	1.30	2.46	2.93		2.93		3.00
		RsYin		Mz	-0.02	-0.03	-0.03	-0.03	0.02	0.03		0.03		0.03
		RsXfin		TetX%	0.00382	0.00695	0.00695	0.0074	0.01281	0.02345		0.02345		0.0251
		RsYfin		TetY%	0.00000	0.00000	0.00000	0.0000	0.00000	0.00000		0.00000		0.0000
23	27	RuXin		Mx	-1.40	-0.76	-0.76	-0.66	4.57	4.57		4.57		4.57
3.4	3.4	RuYin		My	0.00	0.00	0.00	0.00	0.00	0.00		0.00		0.00
	70	RuXfin	1.7375	N	0.00	0.00	0.00	0.00	0.00	0.00		0.00		0.00
		RuYfin		Tx	0.00	0.00	0.00	0.00	0.00	0.00		0.00		0.00
		RsXin		Ty	4.28	4.11	4.11	4.08	5.95	6.12		6.12		6.14
		RsYin		Mz	0.00	0.00	0.00	0.00	0.00	0.00		0.00		0.00
		RsXfin	0.3464	TetX%	0.00917	0.01854	0.01854	0.0200	0.00971	0.02530		0.02530		0.0277
		RsYfin		TetY%	0.00000	0.00000	0.00000	0.0000	0.00000	0.00000		0.00000		0.0000
25	29	RuXin		Mx	0.62	1.61	1.61	1.77	3.82	4.44		4.44		4.53
3.4	3.4	RuYin		My	0.00	0.00	0.00	0.00	0.00	0.00		0.00		0.00
	71	RuXfin	1.5268	N	0.00	0.00	0.00	0.00	0.00	0.00		0.00		0.00
		RuYfin		Tx	0.00	0.00	0.00	0.00	0.00	0.00		0.00		0.00
		RsXin		Ty	2.58	2.16	2.16	2.09	4.92	5.34		5.34		5.41
		RsYin		Mz	0.01	0.02	0.02	0.02	-0.01	-0.02		-0.02		-0.02
		RsXfin	0.3143	TetX%	0.01255	0.02291	0.02291	0.0245	0.00253	0.00462		0.00462		0.0049
		RsYfin		TetY%	0.00000	0.00000	0.00000	0.0000	0.00000	0.00000		0.00000		0.0000
27	30	RuXin		Mx	-3.18	-2.16	-2.16	-2.00	3.27	3.89		3.89		3.99
3.4	3.4	RuYin		My	0.00	0.00	0.00	0.00	0.00	0.00		0.00		0.00
	72	RuXfin		N	0.00	0.00	0.00	0.00	0.00	0.00		0.00		0.00
		RuYfin		Tx	0.00	0.00	0.00	0.00	0.00	0.00		0.00		0.00
		RsXin		Ty	6.38	5.92	5.92	5.85	6.43	6.89		6.89		6.96
		RsYin		Mz	-0.02	-0.02	-0.02	-0.02	0.02	0.02		0.02		0.02
		RsXfin		TetX%	0.00773	0.01805	0.01805	0.0197	0.00317	0.00496		0.00496		0.0052
		RsYfin		TetY%	0.00000	0.00000	0.00000	0.0000	0.00000	0.00000		0.00000		0.0000
28	33	RuXin		Mx	-0.21	0.73	0.73	0.88	-3.40	-3.91		-3.91		-3.99
3.4	3.4	RuYin		My	0.00	0.00	0.00	0.00	0.00	0.00		0.00		0.00
	73	RuXfin		N	0.00	0.00	0.00	0.00	0.00	0.00		0.00		0.00
		RuYfin		Tx	0.00	0.00	0.00	0.00	0.00	0.00		0.00		0.00
		RsXin		Ty	4.21	3.84	3.84	3.79	-1.81	-1.45		-1.45		-1.39
		RsYin		Mz	0.17	0.17	0.17	0.16	-0.17	-0.17		-0.17		-0.16
		RsXfin		TetX%	0.00718	0.01298	0.01298	0.0139	-0.00509	-0.00935		-0.00935		-0.0100
		RsYfin		TetY%	0.00000	0.00000	0.00000	0.0000	0.00000	0.00000		0.00000		0.0000
29	31	RuXin		Mx	-2.22	-1.58	-1.58	-1.48	1.62	2.63		2.63		2.79
3.4	3.4	RuYin		My	0.00	0.00	0.00	0.00	0.00	0.00		0.00		0.00
	74	RuXfin		N	0.00	0.00	0.00	0.00	0.00	0.00		0.00		0.00
		RuYfin		Tx	0.00	0.00	0.00	0.00	0.00	0.00		0.00		0.00
		RsXin		Ty	3.72	3.26	3.26	3.19	3.38	3.84		3.84		3.92
		RsYin		Mz	0.01	0.00	0.00	0.00	-0.01	0.00		0.00		0.00
		RsXfin		TetX%	0.00273	0.00499	0.00499	0.0053	0.01207	0.02203		0.02203		0.0236
		RsYfin		TetY%	0.00000	0.00000	0.00000	0.0000	0.00000	0.00000		0.00000		0.0000

SCUOLA ORISTANO_S.FATTO

RISULTATI PUSHOVER ASTE - PUSH N.ro 27 - Prop.Modolo:Fy-0.3*Fx-Ecc5%

Iniz/Fin Quota Asta3D	Tipo di Rotaz.	Capacita di Rotaz. (%)	Tipo di Ris- posta	RISPOSTE ESTREMO INIZIALE						RISPOSTE ESTREMO FINALE					
				S.L. DANNO		S.L. VITA		S.L. COLLASSO		S.L. DANNO		S.L. VITA		S.L. COLLASSO	
				Domanda t;m	Capacit t;m	Domanda t;m	Capacit t;m	Domanda t;m	Capacita t;m	Domanda t;m	Capacit t;m	Domanda t;m	Capacit t;m	Domanda t;m	Capacita t;m
30 36	RuXin		Mx	-1.55	-0.88	-0.88	-0.78	1.34	2.45	2.45	2.62				
3.4 3.4	RuYin		My	0.00	0.00	0.00	0.00	0.00	0.00	0.00	0.00				
75	RuXfin		N	0.00	0.00	0.00	0.00	0.00	0.00	0.00	0.00				
	RuYfin		Tx	0.00	0.00	0.00	0.00	0.00	0.00	0.00	0.00				
	RsXin		Ty	1.96	1.25	1.25	1.14	1.80	2.50	2.50	2.62				
	RsYin		Mz	0.03	0.03	0.03	0.03	-0.03	-0.03	-0.03	-0.03				
	RsXfin		TetX%	0.00293	0.00459	0.00459	0.0048	0.00925	0.01718	0.01718	0.0184				
	RsYfin		TetY%	0.00000	0.00000	0.00000	0.0000	0.00000	0.00000	0.00000	0.0000				
32 34	RuXin		Mx	1.08	1.99	1.99	2.13	1.18	2.18	2.18	2.34				
3.4 3.4	RuYin		My	0.00	0.00	0.00	0.00	0.00	0.00	0.00	0.00				
76	RuXfin		N	0.00	0.00	0.00	0.00	0.00	0.00	0.00	0.00				
	RuYfin		Tx	0.00	0.00	0.00	0.00	0.00	0.00	0.00	0.00				
	RsXin		Ty	-1.06	-2.53	-2.53	-2.76	2.41	3.88	3.88	4.11				
	RsYin		Mz	-0.01	-0.02	-0.02	-0.02	0.01	0.02	0.02	0.02				
	RsXfin		TetX%	0.00641	0.01171	0.01171	0.0125	0.00809	0.01476	0.01476	0.0158				
	RsYfin		TetY%	0.00000	0.00000	0.00000	0.0000	0.00000	0.00000	0.00000	0.0000				
33 35	RuXin		Mx	-2.62	-1.69	-1.69	-1.54	1.95	2.02	2.02	2.03				
3.4 3.4	RuYin		My	0.00	0.00	0.00	0.00	0.00	0.00	0.00	0.00				
77	RuXfin		N	0.00	0.00	0.00	0.00	0.00	0.00	0.00	0.00				
	RuYfin		Tx	0.00	0.00	0.00	0.00	0.00	0.00	0.00	0.00				
	RsXin		Ty	1.16	-0.39	-0.39	-0.63	-0.91	0.63	0.63	0.87				
	RsYin		Mz	0.11	0.10	0.10	0.10	-0.11	-0.10	-0.10	-0.10				
	RsXfin		TetX%	0.00319	0.00653	0.00653	0.0071	0.00050	0.00058	0.00058	0.0006				
	RsYfin		TetY%	0.00000	0.00000	0.00000	0.0000	0.00000	0.00000	0.00000	0.0000				
28 33	RuXin		Mx	3.49	4.04	4.04	4.13	-4.00	-4.30	-4.30	-4.35				
3.4 3.4	RuYin		My	0.00	0.00	0.00	0.00	0.00	0.00	0.00	0.00				
73	RuXfin		N	0.00	0.00	0.00	0.00	0.00	0.00	0.00	0.00				
	RuYfin		Tx	0.00	0.00	0.00	0.00	0.00	0.00	0.00	0.00				
	RsXin		Ty	1.62	1.41	1.41	1.38	0.78	0.98	0.98	1.01				
	RsYin		Mz	-0.01	0.00	0.00	0.00	0.01	0.00	0.00	0.00				
	RsXfin		TetX%	0.00379	0.00717	0.00717	0.0077	-0.00253	-0.00505	-0.00505	-0.0054				
	RsYfin		TetY%	0.00000	0.00000	0.00000	0.0000	0.00000	0.00000	0.00000	0.0000				
28 33	RuXin		Mx	3.98	4.27	4.27	4.32	-1.38	-1.46	-1.46	-1.47				
3.4 3.4	RuYin		My	0.00	0.00	0.00	0.00	0.00	0.00	0.00	0.00				
73	RuXfin		N	0.00	0.00	0.00	0.00	0.00	0.00	0.00	0.00				
	RuYfin		Tx	0.00	0.00	0.00	0.00	0.00	0.00	0.00	0.00				
	RsXin		Ty	-0.97	-1.15	-1.15	-1.18	3.36	3.55	3.55	3.57				
	RsYin		Mz	0.01	0.02	0.02	0.02	-0.01	-0.02	-0.02	-0.02				
	RsXfin		TetX%	0.00126	0.00292	0.00292	0.0032	-0.0010	-0.0101	-0.0101	-0.012				
	RsYfin		TetY%	0.00000	0.00000	0.00000	0.0000	0.00000	0.00000	0.00000	0.0000				
28 33	RuXin	1.6613	Mx	1.32	1.34	1.34	1.34	4.53	4.53	4.53	4.54				
3.4 3.4	RuYin		My	0.00	0.00	0.00	0.00	0.00	0.00	0.00	0.00				
73	RuXfin		N	0.00	0.00	0.00	0.00	0.00	0.00	0.00	0.00				
Colla	RuYfin		Tx	0.00	0.00	0.00	0.00	0.00	0.00	0.00	0.00				
ssso:	RsXin		Ty	-3.68	-3.70	-3.70	-3.70	6.08	6.10	6.10	6.10				
FLESS	RsYin		Mz	-0.15	-0.15	-0.15	-0.15	0.15	0.15	0.15	0.15				
IONE	RsXfin	0.3345	TetX%	-0.0115	-0.0107	-0.0107	-0.011	0.00818	0.01823	0.01823	0.0198				
	RsYfin		TetY%	0.00000	0.00000	0.00000	0.0000	0.00000	0.00000	0.00000	0.0000				
33 35	RuXin		Mx	-1.89	-1.96	-1.96	-1.97	1.60	2.65	2.65	2.82				
3.4 3.4	RuYin		My	0.00	0.00	0.00	0.00	0.00	0.00	0.00	0.00				
77	RuXfin		N	0.00	0.00	0.00	0.00	0.00	0.00	0.00	0.00				
	RuYfin		Tx	0.00	0.00	0.00	0.00	0.00	0.00	0.00	0.00				
	RsXin		Ty	0.56	-0.94	-0.94	-1.18	-0.32	1.19	1.19	1.42				
	RsYin		Mz	-0.22	-0.22	-0.22	-0.22	0.22	0.22	0.22	0.22				
	RsXfin		TetX%	-0.0092	-0.0138	-0.0138	-0.015	0.00468	0.00849	0.00849	0.0091				
	RsYfin		TetY%	0.00000	0.00000	0.00000	0.0000	0.00000	0.00000	0.00000	0.0000				

RISULTATI PUSHOVER ASTE - PUSH N.ro 30 - Prop.Massa:-Fx-0.3*Fy-Ecc5%

Iniz/Fin Quota Asta3D	Tipo di Rotaz.	Capacita di Rotaz. (%)	Tipo di Ris- posta	RISPOSTE ESTREMO INIZIALE						RISPOSTE ESTREMO FINALE					
				S.L. DANNO		S.L. VITA		S.L. COLLASSO		S.L. DANNO		S.L. VITA		S.L. COLLASSO	
				Domanda t;m	Capacit t;m	Domanda t;m	Capacit t;m	Domanda t;m	Capacita t;m	Domanda t;m	Capacit t;m	Domanda t;m	Capacit t;m	Domanda t;m	Capacita t;m
1 1	RuXin		Mx		0.22		0.22		0.27		0.22		0.22		0.27
3.4 0.0	RuYin		My		2.05		2.05		2.41		1.82		1.82		2.24
1	RuXfin		N		5.25		5.25		5.48		-5.90		-5.90		-6.13
	RuYfin		Tx		1.33		1.33		1.60		-1.33		-1.33		-1.60
	RsXin		Ty		-0.15		-0.15		-0.18		0.15		0.15		0.18
	RsYin		Mz		0.00		0.00		0.00		0.00		0.00		0.00
	RsXfin		TetX%		0.00291		0.00291		0.0039		0.00493		0.00493		0.0066
	RsYfin		TetY%		0.02432		0.02432		0.0324		0.03831		0.03831		0.0511
2 2	RuXin		Mx		-0.01		-0.01		-0.01		0.10		0.10		0.13

SCUOLA ORISTANO S.FATTO

RISULTATI PUSHOVER ASTE - PUSH N.ro 30 - Prop.Massa:-Fx-0.3*Fy-Ecc5%

Iniz/Fin Filo Quota Asta3D	Tipo di Rotaz.	Capacita di Rotaz. (%)	Tipo di Ris- posta	RISPOSTE ESTREMO INIZIALE						RISPOSTE ESTREMO FINALE					
				S.L. DANNO		S.L. VITA		S.L. COLLASSO		S.L. DANNO		S.L. VITA		S.L. COLLASSO	
				Domanda t;m	Capacit t;m	Domanda t;m	Capacit t;m	Domanda t;m	Capacita t;m	Domanda t;m	Capacit t;m	Domanda t;m	Capacit t;m	Domanda t;m	Capacita t;m
3.4 2	0.0 RuYin		My	1.15		1.15		1.60		1.29		1.29		1.76	
	RuXfin		N	10.47		10.47		10.37		-11.12		-11.12		-11.02	
	RuYfin		Tx	0.84		0.84		1.16		-0.84		-0.84		-1.16	
	RsXin		Ty	-0.03		-0.03		-0.04		0.03		0.03		0.04	
	RsYin		Mz	0.00		0.00		0.00		0.00		0.00		0.00	
	RsXfin		TetX%	-0.00317		-0.00317		-0.0042		0.00556		0.00556		0.0074	
	RsYfin		TetY%	0.03477		0.03477		0.0464		0.03984		0.03984		0.0531	
3 3.4 3	3 0.0 RuYin		Mx	-0.01		-0.01		-0.01		0.12		0.12		0.17	
	RuXin		My	1.27		1.27		1.73		1.36		1.36		1.84	
	RuXfin		N	9.68		9.68		9.85		-10.33		-10.33		-10.51	
	RuYfin		Tx	0.91		0.91		1.23		-0.91		-0.91		-1.23	
	RsXin		Ty	-0.04		-0.04		-0.05		0.04		0.04		0.05	
	RsYin		Mz	0.00		0.00		0.00		0.00		0.00		0.00	
	RsXfin		TetX%	-0.00381		-0.00381		-0.0051		0.00699		0.00699		0.0093	
	RsYfin		TetY%	0.03585		0.03585		0.0478		0.04000		0.04000		0.0533	
4 3.4 4	4 0.0 RuYin		Mx	0.36		0.36		0.46		0.36		0.36		0.47	
	RuXin		My	0.67		0.67		1.06		1.00		1.00		1.44	
	RuXfin		N	2.76		2.76		2.53		-3.41		-3.41		-3.18	
	RuYfin		Tx	0.58		0.58		0.86		-0.58		-0.58		-0.86	
	RsXin		Ty	-0.25		-0.25		-0.32		0.25		0.25		0.32	
	RsYin		Mz	0.00		0.00		0.00		0.00		0.00		0.00	
	RsXfin		TetX%	0.00658		0.00658		0.0088		0.00968		0.00968		0.0129	
	RsYfin		TetY%	0.02738		0.02738		0.0365		0.03876		0.03876		0.0517	
5 3.4 5	5 0.0 RuYin		Mx	0.32		0.32		0.44		0.34		0.34		0.46	
	RuXin		My	-0.04		-0.04		-0.05		0.56		0.56		0.75	
	RuXfin		N	1.72		1.72		1.70		-2.37		-2.37		-2.36	
	RuYfin		Tx	0.18		0.18		0.24		-0.18		-0.18		-0.24	
	RsXin		Ty	-0.23		-0.23		-0.31		0.23		0.23		0.31	
	RsYin		Mz	0.00		0.00		0.00		0.00		0.00		0.00	
	RsXfin		TetX%	0.00928		0.00928		0.0124		0.01008		0.01008		0.0134	
	RsYfin		TetY%	-0.01615		-0.01615		-0.0215		0.03098		0.03098		0.0413	
6 3.4 6	6 0.0 RuYin		Mx	0.19		0.19		0.25		0.19		0.19		0.26	
	RuXin		My	0.00		0.00		-0.01		0.58		0.58		0.78	
	RuXfin		N	1.80		1.80		1.81		-2.46		-2.46		-2.46	
	RuYfin		Tx	0.20		0.20		0.26		-0.20		-0.20		-0.26	
	RsXin		Ty	-0.13		-0.13		-0.18		0.13		0.13		0.18	
	RsYin		Mz	0.00		0.00		0.00		0.00		0.00		0.00	
	RsXfin		TetX%	0.00503		0.00503		0.0067		0.00524		0.00524		0.0070	
	RsYfin		TetY%	-0.01620		-0.01620		-0.0216		0.03097		0.03097		0.0413	
7 3.4 7	7 0.0 RuYin		Mx	0.13		0.13		0.21		0.22		0.22		0.32	
	RuXin		My	0.96		0.96		1.34		1.13		1.13		1.54	
	RuXfin		N	-1.49		-1.49		-2.28		0.83		0.83		1.63	
	RuYfin		Tx	0.72		0.72		0.99		-0.72		-0.72		-0.99	
	RsXin		Ty	-0.12		-0.12		-0.18		0.12		0.12		0.18	
	RsYin		Mz	0.00		0.00		0.00		0.00		0.00		0.00	
	RsXfin		TetX%	0.00552		0.00552		0.0074		0.00953		0.00953		0.0127	
	RsYfin		TetY%	0.02731		0.02731		0.0364		0.03598		0.03598		0.0480	
8 3.4 8	8 0.0 RuYin		Mx	0.06		0.06		0.11		0.12		0.12		0.18	
	RuXin		My	1.32		1.32		1.70		1.34		1.34		1.76	
	RuXfin		N	3.62		3.62		4.01		-4.27		-4.27		-4.66	
	RuYfin		Tx	0.92		0.92		1.19		-0.92		-0.92		-1.19	
	RsXin		Ty	-0.06		-0.06		-0.10		0.06		0.06		0.10	
	RsYin		Mz	0.00		0.00		0.00		0.00		0.00		0.00	
	RsXfin		TetX%	0.00367		0.00367		0.0049		0.00504		0.00504		0.0067	
	RsYfin		TetY%	0.02828		0.02828		0.0377		0.03613		0.03613		0.0482	
9 3.4 9	9 0.0 RuYin		Mx	0.17		0.17		0.24		0.20		0.20		0.27	
	RuXin		My	1.30		1.30		1.74		1.33		1.33		1.79	
	RuXfin		N	4.70		4.70		4.63		-5.35		-5.35		-5.28	
	RuYfin		Tx	0.91		0.91		1.22		-0.91		-0.91		-1.22	
	RsXin		Ty	-0.13		-0.13		-0.17		0.13		0.13		0.17	
	RsYin		Mz	0.00		0.00		0.00		0.00		0.00		0.00	
	RsXfin		TetX%	0.00480		0.00480		0.0064		0.00595		0.00595		0.0079	
	RsYfin		TetY%	0.03520		0.03520		0.0469		0.03714		0.03714		0.0495	
10 3.4 10	10 0.0 RuYin		Mx	0.22		0.22		0.29		0.24		0.24		0.31	
	RuXin		My	1.41		1.41		1.84		1.40		1.40		1.84	
	RuXfin		N	7.04		7.04		6.97		-7.69		-7.69		-7.62	
	RuYfin		Tx	0.97		0.97		1.27		-0.97		-0.97		-1.27	
	RsXin		Ty	-0.16		-0.16		-0.21		0.16		0.16		0.21	
	RsYin		Mz	0.00		0.00		0.00		0.00		0.00		0.00	
	RsXfin		TetX%	0.00452		0.00452		0.0060		0.00669		0.00669		0.0089	
	RsYfin		TetY%	0.03248		0.03248		0.0433		0.03674		0.03674		0.0490	
11 11	RuXin		Mx	0.28		0.28		0.37		0.31		0.31		0.41	

SCUOLA ORISTANO S.FATTO

RISULTATI PUSHOVER ASTE - PUSH N.ro 30 - Prop.Massa:-Fx-0.3*Fy-Ecc5%

Iniz/Fin Filo Quota Asta3D	Tipo di Rotaz.	Capacita di Rotaz. (%)	Tipo di Ris- posta	RISPOSTE ESTREMO INIZIALE						RISPOSTE ESTREMO FINALE					
				S.L. DANNO		S.L. VITA		S.L. COLLASSO		S.L. DANNO		S.L. VITA		S.L. COLLASSO	
				Domanda t;m	Capacit t;m	Domanda t;m	Capacit t;m	Domanda t;m	Capacita t;m	Domanda t;m	Capacit t;m	Domanda t;m	Capacit t;m	Domanda t;m	Capacita t;m
3.4 11	0.0 RuYin RuXfin RuYfin RsXin RsYin RsXfin RsYfin		My N Tx Ty Mz TetX% TetY%	0.98 7.52 0.73 -0.20 0.00 0.00630 0.03150	0.98 7.52 0.73 -0.20 0.00 0.00630 0.03150	1.40 8.16 1.03 -0.27 0.00 0.0084 0.0420	1.15 -8.18 -0.73 0.20 0.00 0.00929 0.03660	1.15 -8.18 -0.73 0.20 0.00 0.00929 0.03660	1.58 -8.81 -1.03 0.27 0.00 0.0124 0.0488						
12 3.4 12	12 0.0 RuXin RuYin RuXfin RuYfin RsXin RsYin RsXfin RsYfin		Mx My N Tx Ty Mz TetX% TetY%	0.00 1.24 8.29 0.88 -0.04 0.00 -0.0344 0.03307	0.00 1.24 8.29 0.88 -0.04 0.00 -0.0344 0.03307	0.00 1.67 8.35 1.18 -0.06 0.00 -0.046 0.0441	0.12 1.30 -8.94 -0.88 0.04 0.00 0.00672 0.03683	0.12 1.30 -8.94 -0.88 0.04 0.00 0.00672 0.03683	0.16 1.74 -9.00 -1.18 0.06 0.00 0.0090 0.0491						
13 3.4 13	13 0.0 RuXin RuYin RuXfin RuYfin RsXin RsYin RsXfin RsYfin		Mx My N Tx Ty Mz TetX% TetY%	0.34 -0.02 3.40 0.18 -0.22 0.00 0.00568 -0.1490	0.34 -0.02 3.40 0.18 -0.22 0.00 0.00568 -0.1490	0.41 -0.03 3.35 0.24 -0.27 0.00 0.0076 -0.199	0.29 0.54 -4.05 -0.18 0.22 0.00 0.00608 0.02896	0.29 0.54 -4.05 -0.18 0.22 0.00 0.00608 0.02896	0.37 0.72 -4.00 -0.24 0.27 0.00 0.0081 0.0386						
14 3.4 14	14 0.0 RuXin RuYin RuXfin RuYfin RsXin RsYin RsXfin RsYfin		Mx My N Tx Ty Mz TetX% TetY%	0.75 0.07 9.55 0.21 -0.41 0.00 0.00635 -0.1215	0.75 0.07 9.55 0.21 -0.41 0.00 0.00635 -0.1215	0.83 0.10 9.50 0.28 -0.46 0.00 0.0085 -0.162	0.52 0.57 -10.24 -0.21 0.41 0.00 0.00659 0.03008	0.52 0.57 -10.24 -0.21 0.41 0.00 0.00659 0.03008	0.59 0.76 -10.19 -0.28 0.46 0.00 0.0088 0.0401						
15 3.4 15	15 0.0 RuXin RuYin RuXfin RuYfin RsXin RsYin RsXfin RsYfin		Mx My N Tx Ty Mz TetX% TetY%	0.63 -0.03 7.63 0.17 -0.39 0.00 0.00828 -0.1505	0.63 -0.03 7.63 0.17 -0.39 0.00 0.00828 -0.1505	0.74 -0.04 7.57 0.23 -0.47 0.00 0.0110 -0.201	0.51 0.53 -8.28 -0.17 0.39 0.00 0.00958 0.02894	0.51 0.53 -8.28 -0.17 0.39 0.00 0.00958 0.02894	0.63 0.71 -8.22 -0.23 0.47 0.00 0.0128 0.0386						
16 3.4 16	16 0.0 RuXin RuYin RuXfin RuYfin RsXin RsYin RsXfin RsYfin		Mx My N Tx Ty Mz TetX% TetY%	0.20 -0.07 4.38 0.14 -0.14 0.00 0.00477 -0.1606	0.20 -0.07 4.38 0.14 -0.14 0.00 0.00477 -0.1606	0.26 -0.09 4.38 0.19 -0.19 0.00 0.0064 -0.214	0.21 0.48 -5.03 -0.14 0.14 0.00 0.00595 0.02713	0.21 0.48 -5.03 -0.14 0.14 0.00 0.00595 0.02713	0.28 0.64 -5.03 -0.19 0.19 0.00 0.0079 0.0362						
17 3.4 17	17 0.0 RuXin RuYin RuXfin RuYfin RsXin RsYin RsXfin RsYfin		Mx My N Tx Ty Mz TetX% TetY%	0.17 0.00 12.15 0.16 -0.12 0.00 0.00346 -0.1510	0.17 0.00 12.15 0.16 -0.12 0.00 0.00346 -0.1510	0.22 -0.01 12.12 0.21 -0.15 0.00 0.0046 -0.201	0.19 0.51 -12.84 -0.16 0.12 0.00 0.00633 0.02816	0.19 0.51 -12.84 -0.16 0.12 0.00 0.00633 0.02816	0.26 0.67 -12.82 -0.21 0.15 0.00 0.0084 0.0375						
18 3.4 18	18 0.0 RuXin RuYin RuXfin RuYfin RsXin RsYin RsXfin RsYfin		Mx My N Tx Ty Mz TetX% TetY%	0.27 -0.07 9.68 0.14 -0.20 0.00 0.00759 -0.1604	0.27 -0.07 9.68 0.14 -0.20 0.00 0.00759 -0.1604	0.37 -0.09 9.68 0.19 -0.27 0.00 0.0101 -0.214	0.30 0.48 -10.34 -0.14 0.20 0.00 0.00948 0.02713	0.30 0.48 -10.34 -0.14 0.20 0.00 0.00948 0.02713	0.41 0.65 -10.33 -0.19 0.27 0.00 0.0126 0.0362						
19 3.4 19	19 0.0 RuXin RuYin RuXfin RuYfin RsXin RsYin RsXfin RsYfin		Mx My N Tx Ty Mz TetX% TetY%	0.05 -0.07 3.57 0.14 -0.06 0.00 0.00513 -0.1517	0.05 -0.07 3.57 0.14 -0.06 0.00 0.00513 -0.1517	0.12 -0.09 3.58 0.18 -0.11 0.00 0.0068 -0.202	0.13 0.46 -4.22 -0.14 0.06 0.00 0.00600 0.02560	0.13 0.46 -4.22 -0.14 0.06 0.00 0.00600 0.02560	0.20 0.61 -4.23 -0.18 0.11 0.00 0.0080 0.0341						
20 20	RuXin		Mx	-0.27	-0.27	-0.16	-0.05	-0.05	0.05						

SCUOLA ORISTANO S.FATTO

RISULTATI PUSHOVER ASTE - PUSH N.ro 30 - Prop.Massa:-Fx-0.3*Fy-Ecc5%

Iniz/Fin Filo Quota Asta3D	Tipo di Rotaz.	Capacita di Rotaz. (%)	Tipo di Ris- posta	RISPOSTE ESTREMO INIZIALE						RISPOSTE ESTREMO FINALE					
				S.L. DANNO		S.L. VITA		S.L. COLLASSO		S.L. DANNO		S.L. VITA		S.L. COLLASSO	
				Domanda t;m	Capacit t;m	Domanda t;m	Capacit t;m	Domanda t;m	Capacita t;m	Domanda t;m	Capacit t;m	Domanda t;m	Capacit t;m	Domanda t;m	Capacita t;m
3.4 20	0.0 RuYin		My		0.85		0.85		0.89		0.95		0.95		1.13
	RuXfin		N		9.94		9.94		10.05		-10.64		-10.64		-10.74
	RuYfin		Tx		0.58		0.58		0.65		-0.58		-0.58		-0.65
	RsXin		Ty		0.10		0.10		0.04		-0.10		-0.10		-0.04
	RsYin		Mz		0.00		0.00		0.00		0.00		0.00		0.00
	RsXfin		TetX%		0.01115		0.01115		0.0149		0.00701		0.00701		0.0093
	RsYfin		TetY%		-0.00773		-0.00773		-0.0103		0.02715		0.02715		0.0362
21 3.4 21	21 0.0 RuYin		Mx		0.11		0.11		0.22		0.20		0.20		0.32
	RuXin		My		-0.04		-0.04		-0.05		0.48		0.48		0.63
	RuXfin		N		8.39		8.39		8.44		-9.04		-9.04		-9.09
	RuYfin		Tx		0.15		0.15		0.20		-0.15		-0.15		-0.20
	RsXin		Ty		-0.11		-0.11		-0.19		0.11		0.11		0.19
	RsYin		Mz		0.00		0.00		0.00		0.00		0.00		0.00
	RsXfin		TetX%		0.00903		0.00903		0.0120		0.00969		0.00969		0.0129
	RsYfin		TetY%		-0.01408		-0.01408		-0.0188		0.02576		0.02576		0.0343
22 3.4 22	22 0.0 RuYin		Mx		0.43		0.43		0.50		0.35		0.35		0.42
	RuXin		My		-0.04		-0.04		-0.05		0.46		0.46		0.61
	RuXfin		N		4.34		4.34		4.34		-4.99		-4.99		-4.99
	RuYfin		Tx		0.15		0.15		0.19		-0.15		-0.15		-0.19
	RsXin		Ty		-0.27		-0.27		-0.32		0.27		0.27		0.32
	RsYin		Mz		0.00		0.00		0.00		0.00		0.00		0.00
	RsXfin		TetX%		0.00549		0.00549		0.0073		0.00606		0.00606		0.0081
	RsYfin		TetY%		-0.01368		-0.01368		-0.0182		0.02465		0.02465		0.0329
23 3.4 23	23 0.0 RuYin		Mx		0.59		0.59		0.70		0.46		0.46		0.56
	RuXin		My		0.90		0.90		1.16		1.02		1.02		1.33
	RuXfin		N		9.54		9.54		9.55		-10.19		-10.19		-10.20
	RuYfin		Tx		0.66		0.66		0.86		-0.66		-0.66		-0.86
	RsXin		Ty		-0.36		-0.36		-0.43		0.36		0.36		0.43
	RsYin		Mz		0.00		0.00		0.00		0.00		0.00		0.00
	RsXfin		TetX%		0.00855		0.00855		0.0114		0.00764		0.00764		0.0102
	RsYfin		TetY%		0.01733		0.01733		0.0231		0.02921		0.02921		0.0389
24 3.4 24	24 0.0 RuYin		Mx		0.01		0.01		0.10		0.14		0.14		0.25
	RuXin		My		0.93		0.93		1.27		1.03		1.03		1.40
	RuXfin		N		5.70		5.70		6.18		-6.35		-6.35		-6.84
	RuYfin		Tx		0.68		0.68		0.92		-0.68		-0.68		-0.92
	RsXin		Ty		-0.05		-0.05		-0.12		0.05		0.05		0.12
	RsYin		Mz		0.00		0.00		0.00		0.00		0.00		0.00
	RsXfin		TetX%		0.00726		0.00726		0.0097		0.00943		0.00943		0.0126
	RsYfin		TetY%		0.02632		0.02632		0.0351		0.03053		0.03053		0.0407
25 3.4 25	25 0.0 RuYin		Mx		0.99		0.99		1.08		0.73		0.73		0.84
	RuXin		My		0.94		0.94		1.26		1.04		1.04		1.39
	RuXfin		N		0.82		0.82		0.20		-1.47		-1.47		-0.86
	RuYfin		Tx		0.68		0.68		0.91		-0.68		-0.68		-0.91
	RsXin		Ty		-0.59		-0.59		-0.66		0.59		0.59		0.66
	RsYin		Mz		0.00		0.00		0.00		0.00		0.00		0.00
	RsXfin		TetX%		0.00675		0.00675		0.0090		0.00971		0.00971		0.0129
	RsYfin		TetY%		0.02327		0.02327		0.0310		0.03008		0.03008		0.0401
26 3.4 26	26 0.0 RuYin		Mx		-0.28		-0.28		-0.23		-0.07		-0.07		-0.01
	RuXin		My		1.22		1.22		1.56		1.19		1.19		1.54
	RuXfin		N		3.44		3.44		3.40		-4.09		-4.09		-4.05
	RuYfin		Tx		0.83		0.83		1.07		-0.83		-0.83		-1.07
	RsXin		Ty		0.12		0.12		0.08		-0.12		-0.12		-0.08
	RsYin		Mz		0.00		0.00		0.00		0.00		0.00		0.00
	RsXfin		TetX%		0.00375		0.00375		0.0050		0.00580		0.00580		0.0077
	RsYfin		TetY%		0.02711		0.02711		0.0362		0.02919		0.02919		0.0389
27 3.4 27	27 0.0 RuYin		Mx		0.38		0.38		0.46		0.34		0.34		0.42
	RuXin		My		0.67		0.67		0.91		0.86		0.86		1.15
	RuXfin		N		12.92		12.92		12.78		-13.57		-13.57		-13.43
	RuYfin		Tx		0.53		0.53		0.71		-0.53		-0.53		-0.71
	RsXin		Ty		-0.25		-0.25		-0.30		0.25		0.25		0.30
	RsYin		Mz		0.00		0.00		0.00		0.00		0.00		0.00
	RsXfin		TetX%		0.00566		0.00566		0.0075		0.00721		0.00721		0.0096
	RsYfin		TetY%		0.01556		0.01556		0.0208		0.02750		0.02750		0.0367
28 3.4 28	28 0.0 RuYin		Mx		1.94		1.94		1.98		1.22		1.22		1.27
	RuXin		My		0.50		0.50		0.78		0.76		0.76		1.07
	RuXfin		N		8.06		8.06		8.26		-8.71		-8.71		-8.91
	RuYfin		Tx		0.44		0.44		0.64		-0.44		-0.44		-0.64
	RsXin		Ty		-1.09		-1.09		-1.12		1.09		1.09		1.12
	RsYin		Mz		0.00		0.00		0.00		0.00		0.00		0.00
	RsXfin		TetX%		0.00276		0.00276		0.0037		0.00442		0.00442		0.0059
	RsYfin		TetY%		0.01908		0.01908		0.0254		0.02801		0.02801		0.0374
29 29	RuXin		Mx		0.30		0.30		0.42		0.32		0.32		0.45

SCUOLA ORISTANO S.FATTO

RISULTATI PUSHOVER ASTE - PUSH N.ro 30 - Prop.Massa:-Fx-0.3*Fy-Ecc5%

Iniz/Fin Filo Quota Asta3D	Tipo di Rotaz.	Capacita di Rotaz. (%)	Tipo di Ris- posta	RISPOSTE ESTREMO INIZIALE						RISPOSTE ESTREMO FINALE					
				S.L. DANNO		S.L. VITA		S.L. COLLASSO		S.L. DANNO		S.L. VITA		S.L. COLLASSO	
				Domanda t;m	Capacit t;m	Domanda t;m	Capacit t;m	Domanda t;m	Capacita t;m	Domanda t;m	Capacit t;m	Domanda t;m	Capacit t;m	Domanda t;m	Capacita t;m
3.4 0.0 29	RuYin RuXfin RuYfin RsXin RsYin RsXfin RsYfin		My N Tx Ty Mz TetX% TetY%	-0.04 9.26 0.14 -0.22 0.00 0.00973 -0.1232		-0.04 9.26 0.14 -0.22 0.00 0.00973 -0.1232		-0.05 9.26 0.19 -0.30 0.00 0.0130 -0.164		0.44 -9.92 -0.14 0.22 0.00 0.01015 0.02340		0.44 -9.92 -0.14 0.22 0.00 0.01015 0.02340		0.58 -9.91 -0.19 0.30 0.00 0.0135 0.0312	
30 30 3.4 0.0 30	RuXin RuYin RuXfin RuYfin RsXin RsYin RsXfin RsYfin		Mx My N Tx Ty Mz TetX% TetY%	-0.26 1.35 10.71 0.89 0.10 0.00 0.00680 0.01517		-0.26 1.35 10.71 0.89 0.10 0.00 0.00680 0.01517		-0.17 1.58 10.82 1.07 0.04 0.00 0.0091 0.0202		-0.04 1.24 -11.36 -0.89 -0.10 0.00 0.00738 0.02606		-0.04 1.24 -11.36 -0.89 -0.10 0.00 0.00738 0.02606		0.05 1.52 -11.48 -1.07 -0.04 0.00 0.0098 0.0347	
31 31 3.4 0.0 31	RuXin RuYin RuXfin RuYfin RsXin RsYin RsXfin RsYfin		Mx My N Tx Ty Mz TetX% TetY%	-0.37 0.04 3.80 0.18 0.15 0.00 0.00607 0.01471		-0.37 0.04 3.80 0.18 0.15 0.00 0.00607 0.01471		-0.28 0.27 3.66 0.35 0.08 0.00 0.0081 0.0196		-0.07 0.47 -4.46 -0.18 -0.15 0.00 0.00961 0.02599		-0.07 0.47 -4.46 -0.18 -0.15 0.00 0.00961 0.02599		0.03 0.74 -4.31 -0.35 -0.08 0.00 0.0128 0.0347	
32 32 3.4 0.0 32	RuXin RuYin RuXfin RuYfin RsXin RsYin RsXfin RsYfin		Mx My N Tx Ty Mz TetX% TetY%	0.27 0.59 1.29 0.45 -0.17 0.00 0.00491 0.01622		0.27 0.59 1.29 0.45 -0.17 0.00 0.00491 0.01622		0.34 0.82 1.22 0.62 -0.22 0.00 0.0065 0.0216		0.25 0.76 -1.96 -0.45 0.17 0.00 0.00583 0.02531		0.25 0.76 -1.96 -0.45 0.17 0.00 0.00583 0.02531		0.32 1.03 -1.90 -0.62 0.22 0.00 0.0078 0.0337	
33 33 3.4 0.0 33 Colla sso: NODO INIZI ALE	RuXin RuYin RuXfin RuYfin RsXin RsYin RsXfin RsYfin	0.0000 0.0000 0.0000 0.0000 0.0000 0.0000 0.0000 0.0000	Mx My N Tx Ty Mz TetX% TetY%	-0.74 0.13 14.53 0.22 0.38 0.00 0.00429 0.01511		-0.74 0.13 14.53 0.22 0.38 0.00 0.00429 0.01511		-0.69 0.37 14.74 0.40 0.34 0.00 0.0057 0.0202		-0.36 0.52 -15.18 -0.22 -0.38 0.00 0.00464 0.02563		-0.36 0.52 -15.18 -0.22 -0.38 0.00 0.00464 0.02563		-0.31 0.79 -15.40 -0.40 -0.34 0.00 0.0062 0.0342	
34 34 3.4 0.0 34	RuXin RuYin RuXfin RuYfin RsXin RsYin RsXfin RsYfin		Mx My N Tx Ty Mz TetX% TetY%	0.14 0.97 2.34 0.68 -0.11 0.00 0.00472 0.02532		0.14 0.97 2.34 0.68 -0.11 0.00 0.00472 0.02532		0.20 1.29 2.26 0.90 -0.16 0.00 0.0063 0.0338		0.18 1.00 -3.00 -0.68 0.11 0.00 0.00594 0.02656		0.18 1.00 -3.00 -0.68 0.11 0.00 0.00594 0.02656		0.25 1.33 -2.91 -0.90 0.16 0.00 0.0079 0.0354	
35 35 3.4 0.0 35	RuXin RuYin RuXfin RuYfin RsXin RsYin RsXfin RsYfin		Mx My N Tx Ty Mz TetX% TetY%	0.10 0.82 -0.50 0.60 -0.08 0.00 0.00363 0.01690		0.10 0.82 -0.50 0.60 -0.08 0.00 0.00363 0.01690		0.15 1.07 -0.40 0.78 -0.12 0.00 0.0048 0.0225		0.14 0.92 -0.16 -0.60 0.08 0.00 0.00454 0.02532		0.14 0.92 -0.16 -0.60 0.08 0.00 0.00454 0.02532		0.19 1.20 -0.25 -0.78 0.12 0.00 0.0061 0.0338	
36 36 3.4 0.0 36	RuXin RuYin RuXfin RuYfin RsXin RsYin RsXfin RsYfin		Mx My N Tx Ty Mz TetX% TetY%	0.10 0.74 0.79 0.55 -0.09 0.00 0.00485 0.01784		0.10 0.74 0.79 0.55 -0.09 0.00 0.00485 0.01784		0.17 0.99 0.56 0.74 -0.15 0.00 0.0065 0.0238		0.17 0.86 -1.44 -0.55 0.09 0.00 0.00709 0.02546		0.17 0.86 -1.44 -0.55 0.09 0.00 0.00709 0.02546		0.25 1.15 -1.21 -0.74 0.15 0.00 0.0095 0.0339	
4 3 3.4 3.4 37	RuXin RuYin RuXfin RuYfin RsXin RsYin RsXfin RsYfin		Mx My N Tx Ty Mz TetX% TetY%	1.25 0.00 0.00 0.00 1.80 0.01 0.01168 0.00000		1.25 0.00 0.00 0.00 1.80 0.01 0.01168 0.00000		1.75 0.00 0.00 0.00 1.51 0.01 0.0156 0.0000		3.57 0.00 0.00 0.00 5.01 -0.01 0.00445 0.00000		3.57 0.00 0.00 0.00 5.01 -0.01 0.00445 0.00000		3.92 0.00 0.00 0.00 5.30 -0.01 0.0059 0.0000	
2 1	RuXin		Mx	-2.72		-2.72		-2.37		2.11		2.11		2.59	

SCUOLA ORISTANO S.FATTO

RISULTATI PUSHOVER ASTE - PUSH N.ro 30 - Prop.Massa:-Fx-0.3*Fy-Ecc5%

Iniz/Fin Quota Asta3D	Tipo di Rotaz.	Capacita di Rotaz. (%)	Tipo di Ris- posta	RISPOSTE ESTREMO INIZIALE						RISPOSTE ESTREMO FINALE					
				S.L. DANNO		S.L. VITA		S.L. COLLASSO		S.L. DANNO		S.L. VITA		S.L. COLLASSO	
				Domanda t;m	Capacit t;m	Domanda t;m	Capacit t;m	Domanda t;m	Capacita t;m	Domanda t;m	Capacit t;m	Domanda t;m	Capacit t;m	Domanda t;m	Capacita t;m
3.4 3.4 38	RuYin RuXfin RuYfin RsXin RsYin RsXfin RsYfin		My N Tx Ty Mz TetX% TetY%	0.00 0.00 0.00 4.69 -0.01 0.00550 0.00000	0.00 0.00 0.00 4.69 -0.01 0.00550 0.00000	0.00 0.00 0.00 4.49 -0.01 0.0073 0.0000	0.00 0.00 0.00 4.39 0.01 0.01441 0.00000	0.00 0.00 0.00 4.39 0.01 0.01441 0.00000	0.00 0.00 0.00 4.59 0.01 0.0192 0.0000						
3 2 3.4 3.4 39 Colla sso: FLESS IONE	RuXin RuYin RuXfin RuYfin RsXin RsYin RsXfin RsYfin	1.9240 0.3767	Mx My N Tx Ty Mz TetX% TetY%	-2.00 0.00 0.00 0.00 3.98 0.00 0.00474 0.00000	-2.00 0.00 0.00 0.00 3.98 0.00 0.00474 0.00000	-1.79 0.00 0.00 0.00 3.88 0.00 0.0063 0.0000	4.22 0.00 0.00 0.00 5.10 0.00 0.00566 0.00000	4.22 0.00 0.00 0.00 5.10 0.00 0.00566 0.00000	4.44 0.00 0.00 0.00 5.20 0.00 0.0075 0.0000						
4 5 3.4 3.4 40	RuXin RuYin RuXfin RuYfin RsXin RsYin RsXfin RsYfin		Mx My N Tx Ty Mz TetX% TetY%	-0.40 0.00 0.00 0.00 0.69 0.02 -0.0347 0.00000	-0.40 0.00 0.00 0.00 0.69 0.02 -0.0347 0.00000	-0.52 0.00 0.00 0.00 0.75 0.03 -0.046 0.0000	0.35 0.00 0.00 0.00 0.66 -0.02 -0.0117 0.00000	0.35 0.00 0.00 0.00 0.66 -0.02 -0.0117 0.00000	0.26 0.00 0.00 0.00 0.60 -0.03 -0.016 0.0000						
7 11 3.4 3.4 41	RuXin RuYin RuXfin RuYfin RsXin RsYin RsXfin RsYfin		Mx My N Tx Ty Mz TetX% TetY%	1.03 0.00 0.00 0.00 -2.16 -0.03 0.00444 0.00000	1.03 0.00 0.00 0.00 -2.16 -0.03 0.00444 0.00000	1.44 0.00 0.00 0.00 -2.92 -0.03 0.0059 0.0000	1.04 0.00 0.00 0.00 3.75 0.03 0.00087 0.00000	1.04 0.00 0.00 0.00 3.75 0.03 0.00087 0.00000	1.16 0.00 0.00 0.00 4.51 0.03 0.0012 0.0000						
9 8 3.4 3.4 42	RuXin RuYin RuXfin RuYfin RsXin RsYin RsXfin RsYfin		Mx My N Tx Ty Mz TetX% TetY%	0.21 0.00 0.00 0.00 1.16 0.01 0.00187 0.00000	0.21 0.00 0.00 0.00 1.16 0.01 0.00187 0.00000	0.50 0.00 0.00 0.00 0.74 0.01 0.0025 0.0000	1.38 0.00 0.00 0.00 2.93 -0.01 0.00778 0.00000	1.38 0.00 0.00 0.00 2.93 -0.01 0.00778 0.00000	1.85 0.00 0.00 0.00 3.35 -0.01 0.0104 0.0000						
10 9 3.4 3.4 43	RuXin RuYin RuXfin RuYfin RsXin RsYin RsXfin RsYfin		Mx My N Tx Ty Mz TetX% TetY%	-0.31 0.00 0.00 0.00 1.58 0.00 0.00475 0.00000	-0.31 0.00 0.00 0.00 1.58 0.00 0.00475 0.00000	-0.01 0.00 0.00 0.00 1.29 0.00 0.0063 0.0000	1.38 0.00 0.00 0.00 2.70 0.00 0.00243 0.00000	1.38 0.00 0.00 0.00 2.70 0.00 0.00243 0.00000	1.61 0.00 0.00 0.00 2.98 0.00 0.0032 0.0000						
11 12 3.4 3.4 44	RuXin RuYin RuXfin RuYfin RsXin RsYin RsXfin RsYfin		Mx My N Tx Ty Mz TetX% TetY%	0.14 0.00 0.00 0.00 2.27 0.01 0.00626 0.00000	0.14 0.00 0.00 0.00 2.27 0.01 0.00626 0.00000	0.46 0.00 0.00 0.00 2.05 0.01 0.0083 0.0000	2.84 0.00 0.00 0.00 4.32 -0.01 0.00492 0.00000	2.84 0.00 0.00 0.00 4.32 -0.01 0.00492 0.00000	3.13 0.00 0.00 0.00 4.53 -0.01 0.0066 0.0000						
12 10 3.4 3.4 45	RuXin RuYin RuXfin RuYfin RsXin RsYin RsXfin RsYfin		Mx My N Tx Ty Mz TetX% TetY%	-1.31 0.00 0.00 0.00 3.29 -0.01 0.00430 0.00000	-1.31 0.00 0.00 0.00 3.29 -0.01 0.00430 0.00000	-1.08 0.00 0.00 0.00 3.14 -0.01 0.0057 0.0000	2.02 0.00 0.00 0.00 3.75 0.01 0.00480 0.00000	2.02 0.00 0.00 0.00 3.75 0.01 0.00480 0.00000	2.26 0.00 0.00 0.00 3.90 0.01 0.0064 0.0000						
1 6 3.4 3.4 46	RuXin RuYin RuXfin RuYfin RsXin RsYin RsXfin RsYfin		Mx My N Tx Ty Mz TetX% TetY%	-0.22 0.00 0.00 0.00 0.59 0.06 -0.0190 0.00000	-0.22 0.00 0.00 0.00 0.59 0.06 -0.0190 0.00000	-0.28 0.00 0.00 0.00 0.61 0.07 -0.025 0.0000	0.54 0.00 0.00 0.00 0.76 -0.06 -0.0009 0.00000	0.54 0.00 0.00 0.00 0.76 -0.06 -0.0009 0.00000	0.51 0.00 0.00 0.00 0.74 -0.07 -0.001 0.0000						
20 23	RuXin		Mx	-2.98	-2.98	-3.15	1.67	1.67	1.54						

SCUOLA ORISTANO_S.FATTO

RISULTATI PUSHOVER ASTE - PUSH N.ro 30 - Prop.Massa:-Fx-0.3*Fy-Ecc5%

Iniz/Fin Quota Asta3D	Tipo di Rotaz.	Capacita di Rotaz. (%)	Tipo di Ris- posta	RISPOSTE ESTREMO INIZIALE						RISPOSTE ESTREMO FINALE					
				S.L. DANNO		S.L. VITA		S.L. COLLASSO		S.L. DANNO		S.L. VITA		S.L. COLLASSO	
				Domanda t;m	Capacit t;m	Domanda t;m	Capacit t;m	Domanda t;m	Capacita t;m	Domanda t;m	Capacit t;m	Domanda t;m	Capacit t;m	Domanda t;m	Capacita t;m
3.4 3.4 47	RuYin RuXfin RuYfin RsXin RsYin RsXfin RsYfin		My N Tx Ty Mz TetX% TetY%	0.00 0.00 0.00 4.11 0.02 -0.0657 0.00000	0.00 0.00 0.00 4.11 0.02 -0.0657 0.00000	0.00 0.00 0.00 4.20 0.00 -0.0088 0.0000	0.00 0.00 0.00 3.25 -0.02 -0.0299 0.00000	0.00 0.00 0.00 3.25 -0.02 -0.0299 0.00000	0.00 0.00 0.00 3.15 0.00 -0.0040 0.0000						
5 7 3.4 3.4 48	RuXin RuYin RuXfin RuYfin RsXin RsYin RsXfin RsYfin		Mx My N Tx Ty Mz TetX% TetY%	-0.74 0.00 0.00 0.00 0.94 -0.03 -0.0023 0.00000	-0.74 0.00 0.00 0.00 0.94 -0.03 -0.0023 0.00000	-0.80 0.00 0.00 0.00 0.99 -0.04 -0.003 0.0000	-0.22 0.00 0.00 0.00 0.41 0.03 -0.0344 0.00000	-0.22 0.00 0.00 0.00 0.41 0.03 -0.0344 0.00000	-0.33 0.00 0.00 0.00 0.36 0.04 -0.0046 0.0000						
6 8 3.4 3.4 49	RuXin RuYin RuXfin RuYfin RsXin RsYin RsXfin RsYfin		Mx My N Tx Ty Mz TetX% TetY%	-0.76 0.00 0.00 0.00 0.93 -0.04 -0.0065 0.00000	-0.76 0.00 0.00 0.00 0.93 -0.04 -0.0065 0.00000	-0.81 0.00 0.00 0.00 0.96 -0.05 -0.009 0.0000	-0.15 0.00 0.00 0.00 0.42 0.04 -0.0182 0.00000	-0.15 0.00 0.00 0.00 0.42 0.04 -0.0182 0.00000	-0.21 0.00 0.00 0.00 0.39 0.05 -0.0024 0.0000						
26 27 3.4 3.4 50	RuXin RuYin RuXfin RuYfin RsXin RsYin RsXfin RsYfin		Mx My N Tx Ty Mz TetX% TetY%	-1.17 0.00 0.00 0.00 1.59 0.04 -0.00268 0.00000	-1.17 0.00 0.00 0.00 1.59 0.04 -0.00268 0.00000	-1.36 0.00 0.00 0.00 1.77 0.04 -0.0036 0.0000	-0.93 0.00 0.00 0.00 0.15 -0.04 -0.01253 0.00000	-0.93 0.00 0.00 0.00 0.15 -0.04 -0.01253 0.00000	-1.23 0.00 0.00 0.00 -0.03 -0.04 -0.0167 0.0000						
9 13 3.4 3.4 51	RuXin RuYin RuXfin RuYfin RsXin RsYin RsXfin RsYfin		Mx My N Tx Ty Mz TetX% TetY%	-0.16 0.00 0.00 0.00 0.53 0.07 -0.00130 0.00000	-0.16 0.00 0.00 0.00 0.53 0.07 -0.00130 0.00000	-0.24 0.00 0.00 0.00 0.59 0.09 -0.0017 0.0000	0.88 0.00 0.00 0.00 1.24 -0.07 -0.00055 0.00000	0.88 0.00 0.00 0.00 1.24 -0.07 -0.00055 0.00000	0.82 0.00 0.00 0.00 1.18 -0.09 -0.0007 0.0000						
24 23 3.4 3.4 52	RuXin RuYin RuXfin RuYfin RsXin RsYin RsXfin RsYfin		Mx My N Tx Ty Mz TetX% TetY%	-0.10 0.00 0.00 0.00 0.69 -0.01 0.00498 0.00000	-0.10 0.00 0.00 0.00 0.69 -0.01 0.00498 0.00000	0.14 0.00 0.00 0.00 0.59 -0.01 0.0066 0.0000	1.68 0.00 0.00 0.00 1.29 0.01 0.01265 0.00000	1.68 0.00 0.00 0.00 1.29 0.01 0.01265 0.00000	2.00 0.00 0.00 0.00 1.40 0.01 0.0169 0.0000						
25 24 3.4 3.4 53	RuXin RuYin RuXfin RuYfin RsXin RsYin RsXfin RsYfin		Mx My N Tx Ty Mz TetX% TetY%	0.91 0.00 0.00 0.00 -2.69 0.15 0.00365 0.00000	0.91 0.00 0.00 0.00 -2.69 0.15 0.00365 0.00000	1.25 0.00 0.00 0.00 -3.35 0.15 0.0049 0.0000	1.06 0.00 0.00 0.00 2.95 -0.15 0.00105 0.00000	1.06 0.00 0.00 0.00 2.95 -0.15 0.00105 0.00000	1.19 0.00 0.00 0.00 3.61 -0.15 0.0014 0.0000						
26 28 3.4 3.4 54	RuXin RuYin RuXfin RuYfin RsXin RsYin RsXfin RsYfin		Mx My N Tx Ty Mz TetX% TetY%	0.24 0.00 0.00 0.00 -0.14 -0.08 0.00234 0.00000	0.24 0.00 0.00 0.00 -0.14 -0.08 0.00234 0.00000	0.47 0.00 0.00 0.00 -0.32 -0.08 0.0031 0.0000	2.11 0.00 0.00 0.00 1.34 0.08 0.00919 0.00000	2.11 0.00 0.00 0.00 1.34 0.08 0.00919 0.00000	2.46 0.00 0.00 0.00 1.52 0.08 0.0123 0.0000						
10 14 3.4 3.4 55	RuXin RuYin RuXfin RuYfin RsXin RsYin RsXfin RsYfin		Mx My N Tx Ty Mz TetX% TetY%	-0.12 0.00 0.00 0.00 1.27 0.14 -0.00238 0.00000	-0.12 0.00 0.00 0.00 1.27 0.14 -0.00238 0.00000	-0.21 0.00 0.00 0.00 1.34 0.18 -0.0032 0.0000	2.55 0.00 0.00 0.00 3.70 -0.14 -0.0045 0.00000	2.55 0.00 0.00 0.00 3.70 -0.14 -0.0045 0.00000	2.50 0.00 0.00 0.00 3.63 -0.18 -0.0006 0.0000						
11 15	RuXin		Mx	-0.26	-0.26	-0.37	2.00	2.00	1.94						

SCUOLA ORISTANO S.FATTO

RISULTATI PUSHOVER ASTE - PUSH N.ro 30 - Prop.Massa:-Fx-0.3*Fy-Ecc5%

Iniz/Fin Quota Asta3D	Tipo di Rotaz.	Capacita di Rotaz. (%)	Tipo di Ris- posta	RISPOSTE ESTREMO INIZIALE						RISPOSTE ESTREMO FINALE					
				S.L. DANNO		S.L. VITA		S.L. COLLASSO		S.L. DANNO		S.L. VITA		S.L. COLLASSO	
				Domanda t;m	Capacit t;m	Domanda t;m	Capacit t;m	Domanda t;m	Capacita t;m	Domanda t;m	Capacit t;m	Domanda t;m	Capacit t;m	Domanda t;m	Capacita t;m
3.4 3.4 56	RuYin RuXfin RuYfin RsXin RsYin RsXfin RsYfin		My N Tx Ty Mz TetX% TetY%	0.00 0.00 0.00 1.10 0.05 -0.00209 0.00000	0.00 0.00 0.00 1.10 0.05 -0.00209 0.00000	0.00 0.00 0.00 1.19 0.08 -0.0028 0.0000	0.00 0.00 0.00 2.85 -0.05 -0.00040 0.00000	0.00 0.00 0.00 2.85 -0.05 -0.00040 0.00000	0.00 0.00 0.00 2.76 -0.08 -0.0005 0.0000	0.00 0.00 0.00 2.76 -0.08 -0.0005 0.0000	0.00 0.00 0.00 2.76 -0.08 -0.0005 0.0000	0.00 0.00 0.00 2.76 -0.08 -0.0005 0.0000			
31 3.4 3.4 57	RuXin RuYin RuXfin RuYfin RsXin RsYin RsXfin RsYfin		Mx My N Tx Ty Mz TetX% TetY%	0.27 0.00 0.00 0.00 0.88 0.00 0.01166 0.00000	0.27 0.00 0.00 0.00 0.88 0.00 0.01166 0.00000	0.58 0.00 0.00 0.00 0.78 0.00 0.0156 0.0000	1.62 0.00 0.00 0.00 1.48 0.00 0.01127 0.00000	1.62 0.00 0.00 0.00 1.48 0.00 0.01127 0.00000	1.92 0.00 0.00 0.00 1.58 0.00 0.0150 0.0000	1.92 0.00 0.00 0.00 1.58 0.00 0.0150 0.0000	1.92 0.00 0.00 0.00 1.58 0.00 0.0150 0.0000				
32 3.4 3.4 58	RuXin RuYin RuXfin RuYfin RsXin RsYin RsXfin RsYfin		Mx My N Tx Ty Mz TetX% TetY%	0.76 0.00 0.00 0.00 0.08 0.02 0.00969 0.00000	0.76 0.00 0.00 0.00 0.08 0.02 0.00969 0.00000	1.02 0.00 0.00 0.00 -0.09 0.02 0.0129 0.0000	2.28 0.00 0.00 0.00 1.97 -0.02 0.0112 0.00000	2.28 0.00 0.00 0.00 1.97 -0.02 0.0112 0.00000	2.56 0.00 0.00 0.00 2.15 -0.02 0.0148 0.0000	2.56 0.00 0.00 0.00 2.15 -0.02 0.0148 0.0000	2.56 0.00 0.00 0.00 2.15 -0.02 0.0148 0.0000				
34 3.4 3.4 59	RuXin RuYin RuXfin RuYfin RsXin RsYin RsXfin RsYfin		Mx My N Tx Ty Mz TetX% TetY%	0.19 0.00 0.00 0.00 0.59 0.00 0.00149 0.00000	0.19 0.00 0.00 0.00 0.59 0.00 0.00149 0.00000	0.38 0.00 0.00 0.00 0.43 0.00 0.0020 0.0000	1.70 0.00 0.00 0.00 1.77 0.00 0.00868 0.00000	1.70 0.00 0.00 0.00 1.77 0.00 0.00868 0.00000	2.02 0.00 0.00 0.00 1.92 0.00 0.0116 0.0000	2.02 0.00 0.00 0.00 1.92 0.00 0.0116 0.0000	2.02 0.00 0.00 0.00 1.92 0.00 0.0116 0.0000				
36 3.4 3.4 60	RuXin RuYin RuXfin RuYfin RsXin RsYin RsXfin RsYfin		Mx My N Tx Ty Mz TetX% TetY%	0.97 0.00 0.00 0.00 -0.15 0.00 0.00790 0.00000	0.97 0.00 0.00 0.00 -0.15 0.00 0.00790 0.00000	1.29 0.00 0.00 0.00 -0.33 0.00 0.0105 0.0000	1.05 0.00 0.00 0.00 1.24 0.00 0.00152 0.00000	1.05 0.00 0.00 0.00 1.24 0.00 0.00152 0.00000	1.24 0.00 0.00 0.00 1.42 0.00 0.0020 0.0000	1.24 0.00 0.00 0.00 1.42 0.00 0.0020 0.0000	1.24 0.00 0.00 0.00 1.42 0.00 0.0020 0.0000				
13 3.4 3.4 61	RuXin RuYin RuXfin RuYfin RsXin RsYin RsXfin RsYfin		Mx My N Tx Ty Mz TetX% TetY%	-1.23 0.00 0.00 0.00 1.89 0.00 -0.00050 0.00000	-1.23 0.00 0.00 0.00 1.89 0.00 -0.00050 0.00000	-1.25 0.00 0.00 0.00 1.91 0.00 -0.0007 0.0000	1.46 0.00 0.00 0.00 2.00 0.00 -0.0128 0.00000	1.46 0.00 0.00 0.00 2.00 0.00 -0.0128 0.00000	1.42 0.00 0.00 0.00 1.98 0.00 -0.0017 0.0000	1.42 0.00 0.00 0.00 1.98 0.00 -0.0017 0.0000	1.42 0.00 0.00 0.00 1.98 0.00 -0.0017 0.0000				
14 3.4 3.4 62	RuXin RuYin RuXfin RuYfin RsXin RsYin RsXfin RsYfin		Mx My N Tx Ty Mz TetX% TetY%	-3.20 0.00 0.00 0.00 5.21 0.00 -0.00037 0.00000	-3.20 0.00 0.00 0.00 5.21 0.00 -0.00037 0.00000	-3.23 0.00 0.00 0.00 5.23 0.00 -0.0005 0.0000	4.33 0.00 0.00 0.00 5.73 0.00 -0.00300 0.00000	4.33 0.00 0.00 0.00 5.73 0.00 -0.00300 0.00000	4.28 0.00 0.00 0.00 5.71 0.00 -0.0040 0.0000	4.28 0.00 0.00 0.00 5.71 0.00 -0.0040 0.0000	4.28 0.00 0.00 0.00 5.71 0.00 -0.0040 0.0000				
15 3.4 3.4 63	RuXin RuYin RuXfin RuYfin RsXin RsYin RsXfin RsYfin		Mx My N Tx Ty Mz TetX% TetY%	-2.62 0.00 0.00 0.00 4.19 0.00 -0.00145 0.00000	-2.62 0.00 0.00 0.00 4.19 0.00 -0.00145 0.00000	-2.69 0.00 0.00 0.00 4.22 0.00 -0.0019 0.0000	3.30 0.00 0.00 0.00 4.49 0.00 -0.00204 0.00000	3.30 0.00 0.00 0.00 4.49 0.00 -0.00204 0.00000	3.23 0.00 0.00 0.00 4.46 0.00 -0.0027 0.0000	3.23 0.00 0.00 0.00 4.46 0.00 -0.0027 0.0000	3.23 0.00 0.00 0.00 4.46 0.00 -0.0027 0.0000				
16 3.4 3.4 64	RuXin RuYin RuXfin RuYfin RsXin RsYin RsXfin RsYfin		Mx My N Tx Ty Mz TetX% TetY%	-1.71 0.00 0.00 0.00 2.12 0.00 -0.00125 0.00000	-1.71 0.00 0.00 0.00 2.12 0.00 -0.00125 0.00000	-1.75 0.00 0.00 0.00 2.13 0.00 -0.0017 0.0000	0.96 0.00 0.00 0.00 1.78 0.00 -0.00095 0.00000	0.96 0.00 0.00 0.00 1.78 0.00 -0.00095 0.00000	0.92 0.00 0.00 0.00 1.76 0.00 -0.0013 0.0000	0.92 0.00 0.00 0.00 1.76 0.00 -0.0013 0.0000	0.92 0.00 0.00 0.00 1.76 0.00 -0.0013 0.0000				
17 20	RuXin		Mx	-4.53	-4.53	-4.54	3.13	3.13	3.17						

SCUOLA ORISTANO S.FATTO

RISULTATI PUSHOVER ASTE - PUSH N.ro 30 - Prop.Massa:-Fx-0.3*Fy-Ecc5%

Iniz/Fin Filo Quota Asta3D	Tipo di Rotaz.	Capacita di Rotaz. (%)	Tipo di Ris- posta	RISPOSTE ESTREMO INIZIALE						RISPOSTE ESTREMO FINALE					
				S.L. DANNO		S.L. VITA		S.L. COLLASSO		S.L. DANNO		S.L. VITA		S.L. COLLASSO	
				Domanda t;m	Capacit t;m	Domanda t;m	Capacit t;m	Domanda t;m	Capacita t;m	Domanda t;m	Capacit t;m	Domanda t;m	Capacit t;m	Domanda t;m	Capacita t;m
3.4 3.4 65	RuYin RuXfin RuYfin RsXin RsYin RsXfin RsYfin		My N Tx Ty Mz TetX% TetY%	0.00 0.00 0.00 5.79 -0.05 -0.00293 0.00000		0.00 0.00 0.00 5.79 -0.05 -0.00293 0.00000		0.00 0.00 0.00 5.78 -0.05 -0.0039 0.00000		0.00 0.00 0.00 5.15 0.05 0.00408 0.00000		0.00 0.00 0.00 5.15 0.05 0.00408 0.00000		0.00 0.00 0.00 5.16 0.05 0.0054 0.00000	
18 21 3.4 3.4 66	RuXin RuYin RuXfin RuYfin RsXin RsYin RsXfin RsYfin		Mx My N Tx Ty Mz TetX% TetY%	-3.65 0.00 0.00 0.00 4.60 0.00 -0.00202 0.00000		-3.65 0.00 0.00 0.00 4.60 0.00 -0.00202 0.00000		-3.71 0.00 0.00 0.00 4.62 0.00 -0.0027 0.00000		2.52 0.00 0.00 0.00 4.09 0.00 -0.00079 0.00000		2.52 0.00 0.00 0.00 4.09 0.00 -0.00079 0.00000		2.47 0.00 0.00 0.00 4.06 0.00 -0.0011 0.00000	
19 22 3.4 3.4 67	RuXin RuYin RuXfin RuYfin RsXin RsYin RsXfin RsYfin		Mx My N Tx Ty Mz TetX% TetY%	-1.09 0.00 0.00 0.00 1.51 0.00 -0.00094 0.00000		-1.09 0.00 0.00 0.00 1.51 0.00 -0.00094 0.00000		-1.13 0.00 0.00 0.00 1.53 0.00 -0.0013 0.00000		1.10 0.00 0.00 0.00 1.52 0.00 -0.00063 0.00000		1.10 0.00 0.00 0.00 1.52 0.00 -0.00063 0.00000		1.06 0.00 0.00 0.00 1.49 0.00 -0.0008 0.00000	
21 24 3.4 3.4 68	RuXin RuYin RuXfin RuYfin RsXin RsYin RsXfin RsYfin		Mx My N Tx Ty Mz TetX% TetY%	-2.73 0.00 0.00 0.00 3.73 -0.04 -0.00132 0.00000		-2.73 0.00 0.00 0.00 3.73 -0.04 -0.00132 0.00000		-2.83 0.00 0.00 0.00 3.81 -0.05 -0.0018 0.00000		-0.14 0.00 0.00 0.00 1.82 0.04 -0.00283 0.00000		-0.14 0.00 0.00 0.00 1.82 0.04 -0.00283 0.00000		-0.26 0.00 0.00 0.00 1.74 0.05 -0.0038 0.00000	
22 26 3.4 3.4 69	RuXin RuYin RuXfin RuYfin RsXin RsYin RsXfin RsYfin		Mx My N Tx Ty Mz TetX% TetY%	-1.52 0.00 0.00 0.00 2.50 -0.04 -0.00063 0.00000		-1.52 0.00 0.00 0.00 2.50 -0.04 -0.00063 0.00000		-1.56 0.00 0.00 0.00 2.53 -0.05 -0.0008 0.00000		0.19 0.00 0.00 0.00 1.80 0.04 -0.00211 0.00000		0.19 0.00 0.00 0.00 1.80 0.04 -0.00211 0.00000		0.12 0.00 0.00 0.00 1.77 0.05 -0.0028 0.00000	
23 27 3.4 3.4 70	RuXin RuYin RuXfin RuYfin RsXin RsYin RsXfin RsYfin		Mx My N Tx Ty Mz TetX% TetY%	-2.27 0.00 0.00 0.00 4.68 0.01 0.00103 0.00000		-2.27 0.00 0.00 0.00 4.68 0.01 0.00103 0.00000		-2.26 0.00 0.00 0.00 4.69 0.01 0.0014 0.00000		3.90 0.00 0.00 0.00 5.54 -0.01 -0.00143 0.00000		3.90 0.00 0.00 0.00 5.54 -0.01 -0.00143 0.00000		3.87 0.00 0.00 0.00 5.54 -0.01 -0.0019 0.00000	
25 29 3.4 3.4 71	RuXin RuYin RuXfin RuYfin RsXin RsYin RsXfin RsYfin		Mx My N Tx Ty Mz TetX% TetY%	-0.94 0.00 0.00 0.00 3.26 0.03 -0.00365 0.00000		-0.94 0.00 0.00 0.00 3.26 0.03 -0.00365 0.00000		-1.07 0.00 0.00 0.00 3.31 0.04 -0.0049 0.00000		2.82 0.00 0.00 0.00 4.24 -0.03 -0.00112 0.00000		2.82 0.00 0.00 0.00 4.24 -0.03 -0.00112 0.00000		2.74 0.00 0.00 0.00 4.19 -0.04 -0.0015 0.00000	
27 30 3.4 3.4 72	RuXin RuYin RuXfin RuYfin RsXin RsYin RsXfin RsYfin		Mx My N Tx Ty Mz TetX% TetY%	-4.24 0.00 0.00 0.00 6.89 -0.02 -0.00189 0.00000		-4.24 0.00 0.00 0.00 6.89 -0.02 -0.00189 0.00000		-4.31 0.00 0.00 0.00 6.93 -0.02 -0.0025 0.00000		2.48 0.00 0.00 0.00 5.91 0.02 -0.00092 0.00000		2.48 0.00 0.00 0.00 5.91 0.02 -0.00092 0.00000		2.42 0.00 0.00 0.00 5.88 0.02 -0.0012 0.00000	
28 33 3.4 3.4 73	RuXin RuYin RuXfin RuYfin RsXin RsYin RsXfin RsYfin		Mx My N Tx Ty Mz TetX% TetY%	-1.53 0.00 0.00 0.00 4.77 0.19 -0.00091 0.00000		-1.53 0.00 0.00 0.00 4.77 0.19 -0.00091 0.00000		-1.58 0.00 0.00 0.00 4.80 0.19 -0.0012 0.00000		-2.76 0.00 0.00 0.00 -2.38 -0.19 0.00062 0.00000		-2.76 0.00 0.00 0.00 -2.38 -0.19 0.00062 0.00000		-2.74 0.00 0.00 0.00 -2.40 -0.19 0.0008 0.00000	
29 31	RuXin		Mx	-3.20		-3.20		-3.27		0.04		0.04		-0.07	

SCUOLA ORISTANO S.FATTO

RISULTATI PUSHOVER ASTE - PUSH N.ro 30 - Prop.Massa:-Fx-0.3*Fy-Ecc5%

Iniz/Fin Filo Quota Asta3D	Tipo di Rotaz.	Capacita di Rotaz. (%)	Tipo di Ris- posta	RISPOSTE ESTREMO INIZIALE						RISPOSTE ESTREMO FINALE					
				S.L. DANNO		S.L. VITA		S.L. COLLASSO		S.L. DANNO		S.L. VITA		S.L. COLLASSO	
				Domanda t;m	Capacit t;m	Domanda t;m	Capacit t;m	Domanda t;m	Capacita t;m	Domanda t;m	Capacit t;m	Domanda t;m	Capacit t;m	Domanda t;m	Capacita t;m
3.4 3.4 74	RuYin RuXfin RuYfin RsXin RsYin RsXfin RsYfin		My N Tx Ty Mz TetX% TetY%	0.00 0.00 0.00 4.43 0.00 -0.0045 0.00000	0.00 0.00 0.00 4.43 0.00 -0.0045 0.00000	0.00 0.00 0.00 4.48 -0.01 -0.0006 0.0000	0.00 0.00 0.00 2.67 0.00 -0.00356 0.00000	0.00 0.00 0.00 2.67 0.00 -0.00356 0.00000	0.00 0.00 0.00 2.62 0.00 -0.0047 0.0000	0.00 0.00 0.00 2.62 0.00 -0.0047 0.0000	0.00 0.00 0.00 2.62 0.00 -0.0047 0.0000	0.00 0.00 0.00 2.62 0.00 -0.0047 0.0000			
30 36 3.4 3.4 75	RuXin RuYin RuXfin RuYfin RsXin RsYin RsXfin RsYfin		Mx My N Tx Ty Mz TetX% TetY%	-2.61 0.00 0.00 0.00 3.02 0.02 -0.0026 0.00000	-2.61 0.00 0.00 0.00 3.02 0.02 -0.0026 0.00000	-2.66 0.00 0.00 0.00 3.08 0.02 -0.0003 0.0000	-0.26 0.00 0.00 0.00 0.73 -0.02 -0.0193 0.00000	-0.26 0.00 0.00 0.00 0.73 -0.02 -0.0193 0.00000	-0.34 0.00 0.00 0.00 0.68 -0.02 -0.0026 0.0000	-0.34 0.00 0.00 0.00 0.68 -0.02 -0.0026 0.0000	-0.34 0.00 0.00 0.00 0.68 -0.02 -0.0026 0.0000				
32 34 3.4 3.4 76	RuXin RuYin RuXfin RuYfin RsXin RsYin RsXfin RsYfin		Mx My N Tx Ty Mz TetX% TetY%	-0.21 0.00 0.00 0.00 1.03 -0.02 -0.0112 0.00000	-0.21 0.00 0.00 0.00 1.03 -0.02 -0.0112 0.00000	-0.28 0.00 0.00 0.00 1.13 -0.03 -0.0015 0.0000	-0.25 0.00 0.00 0.00 0.32 0.02 -0.0143 0.00000	-0.25 0.00 0.00 0.00 0.32 0.02 -0.0143 0.00000	-0.32 0.00 0.00 0.00 0.22 0.03 -0.019 0.0000	-0.32 0.00 0.00 0.00 0.22 0.03 -0.019 0.0000	-0.32 0.00 0.00 0.00 0.22 0.03 -0.019 0.0000				
33 35 3.4 3.4 77	RuXin RuYin RuXfin RuYfin RsXin RsYin RsXfin RsYfin		Mx My N Tx Ty Mz TetX% TetY%	-3.61 0.00 0.00 0.00 3.01 0.11 -0.0031 0.00000	-3.61 0.00 0.00 0.00 3.01 0.11 -0.0031 0.00000	-3.63 0.00 0.00 0.00 3.07 0.11 -0.004 0.0000	1.73 0.00 0.00 0.00 -2.76 -0.11 -0.0011 0.00000	1.73 0.00 0.00 0.00 -2.76 -0.11 -0.0011 0.00000	1.72 0.00 0.00 0.00 -2.83 -0.11 -0.001 0.0000	1.72 0.00 0.00 0.00 -2.83 -0.11 -0.001 0.0000	1.72 0.00 0.00 0.00 -2.83 -0.11 -0.001 0.0000				
28 33 3.4 3.4 73	RuXin RuYin RuXfin RuYfin RsXin RsYin RsXfin RsYfin		Mx My N Tx Ty Mz TetX% TetY%	2.79 0.00 0.00 0.00 1.97 -0.01 -0.0043 0.00000	2.79 0.00 0.00 0.00 1.97 -0.01 -0.0043 0.00000	2.76 0.00 0.00 0.00 1.98 -0.01 -0.006 0.0000	-3.71 0.00 0.00 0.00 0.43 0.01 0.00024 0.00000	-3.71 0.00 0.00 0.00 0.43 0.01 0.00024 0.00000	-3.70 0.00 0.00 0.00 0.42 0.01 0.0003 0.0000	-3.70 0.00 0.00 0.00 0.42 0.01 0.0003 0.0000	-3.70 0.00 0.00 0.00 0.42 0.01 0.0003 0.0000				
28 33 3.4 3.4 73	RuXin RuYin RuXfin RuYfin RsXin RsYin RsXfin RsYfin		Mx My N Tx Ty Mz TetX% TetY%	3.70 0.00 0.00 0.00 -0.65 0.00 -0.0005 0.00000	3.70 0.00 0.00 0.00 -0.65 0.00 -0.0005 0.00000	3.69 0.00 0.00 0.00 -0.63 0.00 -0.001 0.0000	-1.48 0.00 0.00 0.00 3.04 0.00 -0.0013 0.00000	-1.48 0.00 0.00 0.00 3.04 0.00 -0.0013 0.00000	-1.49 0.00 0.00 0.00 3.03 0.00 -0.002 0.0000	-1.49 0.00 0.00 0.00 3.03 0.00 -0.002 0.0000	-1.49 0.00 0.00 0.00 3.03 0.00 -0.002 0.0000				
28 33 3.4 3.4 73	RuXin RuYin RuXfin RuYfin RsXin RsYin RsXfin RsYfin		Mx My N Tx Ty Mz TetX% TetY%	1.44 0.00 0.00 0.00 -3.40 -0.15 0.00031 0.00000	1.44 0.00 0.00 0.00 -3.40 -0.15 0.00031 0.00000	1.45 0.00 0.00 0.00 -3.38 -0.15 0.0004 0.0000	4.07 0.00 0.00 0.00 5.80 0.15 -0.0051 0.00000	4.07 0.00 0.00 0.00 5.80 0.15 -0.0051 0.00000	4.05 0.00 0.00 0.00 5.78 0.15 -0.007 0.0000	4.05 0.00 0.00 0.00 5.78 0.15 -0.007 0.0000	4.05 0.00 0.00 0.00 5.78 0.15 -0.007 0.0000				
33 35 3.4 3.4 77	RuXin RuYin RuXfin RuYfin RsXin RsYin RsXfin RsYfin		Mx My N Tx Ty Mz TetX% TetY%	-1.66 0.00 0.00 0.00 2.45 -0.23 0.00016 0.00000	-1.66 0.00 0.00 0.00 2.45 -0.23 0.00016 0.00000	-1.65 0.00 0.00 0.00 2.52 -0.23 0.0002 0.0000	0.15 0.00 0.00 0.00 -2.21 0.23 -0.0059 0.00000	0.15 0.00 0.00 0.00 -2.21 0.23 -0.0059 0.00000	0.09 0.00 0.00 0.00 -2.27 0.23 -0.008 0.0000	0.09 0.00 0.00 0.00 -2.27 0.23 -0.008 0.0000	0.09 0.00 0.00 0.00 -2.27 0.23 -0.008 0.0000				

RISULTATI PUSHOVER ASTE - PUSH N.ro 32 - Prop.Massa:-Fy-0.3*Fx-Ecc5%

Iniz/Fin Filo Quota Asta3D	Tipo di Rotaz.	Capacita di Rotaz. (%)	Tipo di Ris- posta	RISPOSTE ESTREMO INIZIALE				RISPOSTE ESTREMO FINALE					
				S.L. DANNO		S.L. VITA		S.L. DANNO		S.L. VITA		S.L. COLLASSO	
				Domanda t;m	Capacit t;m	Domanda t;m	Capacit t;m	Domanda t;m	Capacit t;m	Domanda t;m	Capacit t;m	Domanda t;m	Capacita t;m
1 1 3.4 0.0 1	RuXin RuYin RuXfin		Mx My N	1.01 1.48 5.39	1.20 1.58 5.56	1.20 1.58 5.56	1.36 1.67 5.71	1.13 1.16 -6.05	1.35 1.27 -6.21	1.35 1.27 -6.21	1.54 1.38 -6.36		

SCUOLA ORISTANO S.FATTO

RISULTATI PUSHOVER ASTE - PUSH N.ro 32 - Prop.Massa:-Fy-0.3*Fx-Ecc5%

Iniz/Fin Quota Asta3D	Tipo di Rotaz.	Capacita di Rotaz. (%)	Tipo di Ris- posta	RISPOSTE ESTREMO INIZIALE						RISPOSTE ESTREMO FINALE					
				S.L. DANNO		S.L. VITA		S.L. COLLASSO		S.L. DANNO		S.L. VITA		S.L. COLLASSO	
				Domanda t;m	Capacit t;m	Domanda t;m	Capacit t;m	Domanda t;m	Capacita t;m	Domanda t;m	Capacit t;m	Domanda t;m	Capacit t;m	Domanda t;m	Capacita t;m
	RuYfin		Tx	0.48	0.56		0.56	0.63		-0.48	-0.56		-0.56	-0.63	
	RsXin		Ty	-0.74	-0.89		-0.89	-1.02		0.74	-1.02		0.89	1.02	
	RsYin		Mz	0.00	0.00		0.00	0.00		0.00	0.00		0.00	0.00	
	RsXfin		TetX%	0.02256	0.02701		0.02701	0.0310		0.03414	0.04087		0.04087	0.0469	
	RsYfin		TetY%	0.01438	0.01721		0.01721	0.0198		0.01666	0.01993		0.01993	0.0229	
11 3.4 11	RuXin		Mx	1.15	1.38		1.38	1.58		1.25	1.50		1.50	1.72	
	RuYin		My	0.28	0.39		0.39	0.48		0.42	0.53		0.53	0.64	
	RuXfin		N	7.27	7.59		7.59	7.88		-7.92	-8.24		-8.24	-8.54	
	RuYfin		Tx	0.24	0.32		0.32	0.39		-0.24	-0.32		-0.32	-0.39	
	RsXin		Ty	-0.83	-0.99		-0.99	-1.14		0.83	0.99		0.99	1.14	
	RsYin		Mz	0.00	0.00		0.00	0.00		0.00	0.00		0.00	0.00	
	RsXfin		TetX%	0.02775	0.03321		0.03321	0.0381		0.03659	0.04380		0.04380	0.0503	
	RsYfin		TetY%	0.01336	0.01598		0.01598	0.0183		0.01651	0.01975		0.01975	0.0227	
12 3.4 12	RuXin		Mx	-0.01	-0.02		-0.02	-0.02		0.55	0.66		0.66	0.76	
	RuYin		My	0.55	0.67		0.67	0.78		0.58	0.70		0.70	0.81	
	RuXfin		N	8.28	8.32		8.32	8.35		-8.94	-8.97		-8.97	-9.00	
	RuYfin		Tx	0.39	0.47		0.47	0.55		-0.39	-0.47		-0.47	-0.55	
	RsXin		Ty	-0.19	-0.22		-0.22	-0.25		0.19	0.22		0.22	0.25	
	RsYin		Mz	0.00	0.00		0.00	0.00		0.00	0.00		0.00	0.00	
	RsXfin		TetX%	-0.01501	-0.01797		-0.01797	-0.0206		0.02948	0.03529		0.03529	0.0405	
	RsYfin		TetY%	0.01536	0.01838		0.01838	0.0211		0.01680	0.02010		0.02010	0.0231	
13 3.4 13	RuXin		Mx	1.35	1.59		1.59	1.81		1.34	1.59		1.59	1.81	
	RuYin		My	-0.01	-0.01		-0.01	-0.01		0.24	0.29		0.29	0.33	
	RuXfin		N	2.72	2.55		2.55	2.40		-3.37	-3.20		-3.20	-3.06	
	RuYfin		Tx	0.08	0.10		0.10	0.11		-0.08	-0.10		-0.10	-0.11	
	RsXin		Ty	-0.93	-1.10		-1.10	-1.25		0.93	1.10		1.10	1.25	
	RsYin		Mz	0.00	0.00		0.00	0.00		0.00	0.00		0.00	0.00	
	RsXfin		TetX%	0.03199	0.03830		0.03830	0.0440		0.03496	0.04185		0.04185	0.0481	
	RsYfin		TetY%	-0.00664	-0.00795		-0.00795	-0.0091		0.01298	0.01553		0.01553	0.0178	
14 3.4 14	RuXin		Mx	1.64	1.86		1.86	2.05		1.43	1.66		1.66	1.86	
	RuYin		My	0.04	0.05		0.05	0.05		0.26	0.31		0.31	0.35	
	RuXfin		N	8.89	8.73		8.73	8.58		-9.58	-9.42		-9.42	-9.28	
	RuYfin		Tx	0.10	0.11		0.11	0.13		-0.10	-0.11		-0.11	-0.13	
	RsXin		Ty	-0.99	-1.13		-1.13	-1.26		0.99	1.13		1.13	1.26	
	RsYin		Mz	0.00	0.00		0.00	0.00		0.00	0.00		0.00	0.00	
	RsXfin		TetX%	0.03088	0.03696		0.03696	0.0424		0.03354	0.04016		0.04016	0.0461	
	RsYfin		TetY%	-0.00544	-0.00650		-0.00650	-0.0075		0.01347	0.01612		0.01612	0.0185	
15 3.4 15	RuXin		Mx	1.62	1.88		1.88	2.11		1.53	1.80		1.80	2.04	
	RuYin		My	-0.02	-0.02		-0.02	-0.02		0.23	0.28		0.28	0.32	
	RuXfin		N	6.92	6.74		6.74	6.59		-7.57	-7.40		-7.40	-7.24	
	RuYfin		Tx	0.07	0.09		0.09	0.10		-0.07	-0.09		-0.09	-0.10	
	RsXin		Ty	-1.09	-1.27		-1.27	-1.43		1.09	1.27		1.27	1.43	
	RsYin		Mz	0.00	0.00		0.00	0.00		0.00	0.00		0.00	0.00	
	RsXfin		TetX%	0.03427	0.04103		0.04103	0.0471		0.03755	0.04495		0.04495	0.0516	
	RsYfin		TetY%	-0.00677	-0.00810		-0.00810	-0.0093		0.01296	0.01551		0.01551	0.0178	
16 3.4 16	RuXin		Mx	1.12	1.34		1.34	1.54		1.20	1.44		1.44	1.65	
	RuYin		My	-0.03	-0.04		-0.04	-0.04		0.21	0.25		0.25	0.29	
	RuXfin		N	4.41	4.42		4.42	4.43		-5.07	-5.08		-5.08	-5.08	
	RuYfin		Tx	0.06	0.07		0.07	0.08		-0.06	-0.07		-0.07	-0.08	
	RsXin		Ty	-0.80	-0.96		-0.96	-1.10		0.80	0.96		0.96	1.10	
	RsYin		Mz	0.00	0.00		0.00	0.00		0.00	0.00		0.00	0.00	
	RsXfin		TetX%	0.02767	0.03313		0.03313	0.0380		0.03432	0.04109		0.04109	0.0472	
	RsYfin		TetY%	-0.00694	-0.00831		-0.00831	-0.0095		0.01173	0.01404		0.01404	0.0161	
17 3.4 17	RuXin		Mx	0.95	1.13		1.13	1.30		1.05	1.26		1.26	1.44	
	RuYin		My	0.02	0.02		0.02	0.02		0.23	0.27		0.27	0.31	
	RuXfin		N	12.25	12.25		12.25	12.26		-12.94	-12.95		-12.95	-12.96	
	RuYfin		Tx	0.08	0.10		0.10	0.11		-0.08	-0.10		-0.10	-0.11	
	RsXin		Ty	-0.65	-0.77		-0.77	-0.88		0.65	0.77		0.77	0.88	
	RsYin		Mz	0.00	0.00		0.00	0.00		0.00	0.00		0.00	0.00	
	RsXfin		TetX%	0.02372	0.02841		0.02841	0.0326		0.03291	0.03940		0.03940	0.0452	
	RsYfin		TetY%	-0.00629	-0.00754		-0.00754	-0.0087		0.01219	0.01459		0.01459	0.0168	
18 3.4 18	RuXin		Mx	1.15	1.38		1.38	1.59		1.25	1.50		1.50	1.73	
	RuYin		My	-0.03	-0.04		-0.04	-0.04		0.21	0.25		0.25	0.29	
	RuXfin		N	9.70	9.70		9.70	9.70		-10.36	-10.36		-10.36	-10.36	
	RuYfin		Tx	0.06	0.07		0.07	0.08		-0.06	-0.07		-0.07	-0.08	
	RsXin		Ty	-0.83	-0.99		-0.99	-1.14		0.83	0.99		0.99	1.14	
	RsYin		Mz	0.00	0.00		0.00	0.00		0.00	0.00		0.00	0.00	
	RsXfin		TetX%	0.02933	0.03511		0.03511	0.0403		0.03682	0.04408		0.04408	0.0506	
	RsYfin		TetY%	-0.00693	-0.00830		-0.00830	-0.0095		0.01173	0.01404		0.01404	0.0161	
19 3.4 19	RuXin		Mx	1.01	1.24		1.24	1.45		1.14	1.38		1.38	1.60	
	RuYin		My	-0.03	-0.03		-0.03	-0.04		0.19	0.23		0.23	0.27	
	RuXfin		N	3.70	3.73		3.73	3.76		-4.35	-4.38		-4.38	-4.41	

SCUOLA ORISTANO S.FATTO

RISULTATI PUSHOVER ASTE - PUSH N.ro 32 - Prop.Massa:-Fy-0.3*Fx-Ecc5%

Iniz/Fin Quota Asta3D	Tipo di Rotaz.	Capacita di Rotaz. (%)	Tipo di Ris- posta	RISPOSTE ESTREMO INIZIALE						RISPOSTE ESTREMO FINALE					
				S.L. DANNO		S.L. VITA		S.L. COLLASSO		S.L. DANNO		S.L. VITA		S.L. COLLASSO	
				Domanda t;m	Capacit t;m	Domanda t;m	Capacit t;m	Domanda t;m	Capacita t;m	Domanda t;m	Capacit t;m	Domanda t;m	Capacit t;m	Domanda t;m	Capacita t;m
	RuYfin		Tx	0.06	0.07		0.07	0.08		-0.06	-0.07		-0.07	-0.08	
	RsXin		Ty	-0.74	-0.91		-0.91	-1.05		0.74	0.91		0.91	1.05	
	RsYin		Mz	0.00	0.00		0.00	0.00		0.00	0.00		0.00	0.00	
	RsXfin		TetX%	0.02952	0.03534		0.03534	0.0406		0.03460	0.04142		0.04142	0.0476	
	RsYfin		TetY%	-0.0629	-0.0753		-0.0753	-0.086		0.01062	0.01271		0.01271	0.0146	
20 3.4 20	RuXin		Mx	0.44	0.64		0.64	0.83		0.77	0.99		0.99	1.18	
	RuYin		My	0.90	0.94		0.94	0.97		0.70	0.76		0.76	0.81	
	RuXfin		N	9.86	9.90		9.90	9.94		-10.56	-10.60		-10.60	-10.63	
	RuYfin		Tx	0.52	0.55		0.55	0.58		-0.52	-0.55		-0.55	-0.58	
	RsXin		Ty	-0.39	-0.53		-0.53	-0.65		0.39	0.53		0.53	0.65	
	RsYin		Mz	0.00	0.00		0.00	0.00		0.00	0.00		0.00	0.00	
	RsXfin		TetX%	0.02846	0.03402		0.03402	0.0390		0.03333	0.03990		0.03990	0.0458	
	RsYfin		TetY%	0.00218	0.00258		0.00258	0.0029		0.01174	0.01404		0.01404	0.0161	
21 3.4 21	RuXin		Mx	1.07	1.33		1.33	1.56		1.20	1.47		1.47	1.71	
	RuYin		My	-0.02	-0.02		-0.02	-0.02		0.20	0.24		0.24	0.27	
	RuXfin		N	8.73	8.82		8.82	8.91		-9.38	-9.47		-9.47	-9.56	
	RuYfin		Tx	0.06	0.07		0.07	0.09		-0.06	-0.07		-0.07	-0.09	
	RsXin		Ty	-0.78	-0.96		-0.96	-1.13		0.78	0.96		0.96	1.13	
	RsYin		Mz	0.00	0.00		0.00	0.00		0.00	0.00		0.00	0.00	
	RsXfin		TetX%	0.03394	0.04063		0.04063	0.0466		0.03750	0.04489		0.04489	0.0515	
	RsYfin		TetY%	-0.0584	-0.0698		-0.0698	-0.080		0.01069	0.01279		0.01279	0.0147	
22 3.4 22	RuXin		Mx	1.44	1.68		1.68	1.89		1.39	1.64		1.64	1.86	
	RuYin		My	-0.01	-0.02		-0.02	-0.02		0.19	0.23		0.23	0.26	
	RuXfin		N	4.38	4.40		4.40	4.41		-5.04	-5.05		-5.05	-5.06	
	RuYfin		Tx	0.06	0.07		0.07	0.08		-0.06	-0.07		-0.07	-0.08	
	RsXin		Ty	-0.97	-1.14		-1.14	-1.29		0.97	1.14		1.14	1.29	
	RsYin		Mz	0.00	0.00		0.00	0.00		0.00	0.00		0.00	0.00	
	RsXfin		TetX%	0.03169	0.03795		0.03795	0.0436		0.03492	0.04180		0.04180	0.0480	
	RsYfin		TetY%	-0.0551	-0.0660		-0.0660	-0.076		0.00989	0.01184		0.01184	0.0136	
23 3.4 23	RuXin		Mx	1.48	1.72		1.72	1.94		1.43	1.68		1.68	1.91	
	RuYin		My	0.47	0.54		0.54	0.60		0.48	0.56		0.56	0.63	
	RuXfin		N	9.59	9.63		9.63	9.67		-10.24	-10.29		-10.29	-10.33	
	RuYfin		Tx	0.33	0.38		0.38	0.42		-0.33	-0.38		-0.38	-0.42	
	RsXin		Ty	-1.00	-1.17		-1.17	-1.33		1.00	1.17		1.17	1.33	
	RsYin		Mz	0.00	0.00		0.00	0.00		0.00	0.00		0.00	0.00	
	RsXfin		TetX%	0.03037	0.03660		0.03660	0.0422		0.03554	0.04258		0.04258	0.0489	
	RsYfin		TetY%	0.00845	0.01007		0.01007	0.0115		0.01194	0.01429		0.01429	0.0164	
24 3.4 24	RuXin		Mx	0.80	1.02		1.02	1.21		1.05	1.29		1.29	1.51	
	RuYin		My	0.33	0.42		0.42	0.49		0.40	0.48		0.48	0.56	
	RuXfin		N	4.33	4.34		4.34	4.36		-4.98	-5.00		-5.00	-5.01	
	RuYfin		Tx	0.25	0.31		0.31	0.36		-0.25	-0.31		-0.31	-0.36	
	RsXin		Ty	-0.64	-0.80		-0.80	-0.94		0.64	0.80		0.80	0.94	
	RsYin		Mz	0.00	0.00		0.00	0.00		0.00	0.00		0.00	0.00	
	RsXfin		TetX%	0.02600	0.03112		0.03112	0.0357		0.03633	0.04349		0.04349	0.0499	
	RsYfin		TetY%	0.01131	0.01355		0.01355	0.0156		0.01236	0.01480		0.01480	0.0170	
25 3.4 25	RuXin		Mx	1.73	1.93		1.93	2.11		1.60	1.83		1.83	2.04	
	RuYin		My	0.41	0.49		0.49	0.56		0.44	0.53		0.53	0.60	
	RuXfin		N	2.24	2.16		2.16	2.09		-2.90	-2.82		-2.82	-2.75	
	RuYfin		Tx	0.29	0.35		0.35	0.40		-0.29	-0.35		-0.35	-0.40	
	RsXin		Ty	-1.15	-1.30		-1.30	-1.43		1.15	1.30		1.30	1.43	
	RsYin		Mz	0.00	0.00		0.00	0.00		0.00	0.00		0.00	0.00	
	RsXfin		TetX%	0.02334	0.02794		0.02794	0.0321		0.03620	0.04333		0.04333	0.0498	
	RsYfin		TetY%	0.01052	0.01259		0.01259	0.0145		0.01225	0.01466		0.01466	0.0168	
26 3.4 26	RuXin		Mx	0.51	0.69		0.69	0.86		0.84	1.06		1.06	1.25	
	RuYin		My	0.58	0.65		0.65	0.72		0.53	0.61		0.61	0.68	
	RuXfin		N	3.02	2.92		2.92	2.82		-3.67	-3.57		-3.57	-3.47	
	RuYfin		Tx	0.38	0.43		0.43	0.48		-0.38	-0.43		-0.43	-0.48	
	RsXin		Ty	-0.46	-0.60		-0.60	-0.73		0.46	0.60		0.60	0.73	
	RsYin		Mz	0.00	0.00		0.00	0.00		0.00	0.00		0.00	0.00	
	RsXfin		TetX%	0.02166	0.02591		0.02591	0.0297		0.03344	0.04003		0.04003	0.0460	
	RsYfin		TetY%	0.01024	0.01225		0.01225	0.0141		0.01115	0.01335		0.01335	0.0153	
27 3.4 27	RuXin		Mx	1.27	1.46		1.46	1.64		1.30	1.52		1.52	1.73	
	RuYin		My	0.22	0.28		0.28	0.33		0.32	0.39		0.39	0.44	
	RuXfin		N	12.97	12.84		12.84	12.73		-13.62	-13.49		-13.49	-13.38	
	RuYfin		Tx	0.19	0.23		0.23	0.27		-0.19	-0.23		-0.23	-0.27	
	RsXin		Ty	-0.89	-1.03		-1.03	-1.16		0.89	1.03		1.03	1.16	
	RsYin		Mz	0.00	0.00		0.00	0.00		0.00	0.00		0.00	0.00	
	RsXfin		TetX%	0.02747	0.03192		0.03192	0.0359		0.03511	0.04189		0.04189	0.0480	
	RsYfin		TetY%	0.00614	0.00733		0.00733	0.0084		0.01055	0.01263		0.01263	0.0145	
28 3.4 28	RuXin	0.0000	Mx	2.71	2.89		2.89	3.05		2.13	2.34		2.34	2.53	
	RuYin	0.0000	My	-0.01	0.05		0.05	0.10		0.18	0.25		0.25	0.31	
	RuXfin	0.0000	N	8.06	8.18		8.18	8.29		-8.72	-8.83		-8.83	-8.94	

SCUOLA ORISTANO S.FATTO

RISULTATI PUSHOVER ASTE - PUSH N.ro 32 - Prop.Massa:-Fy-0.3*Fx-Ecc5%

Iniz/Fin Filo Quota Asta3D	Tipo di Rotaz.	Capacita di Rotaz. (%)	Tipo di Ris- posta	RISPOSTE ESTREMO INIZIALE						RISPOSTE ESTREMO FINALE					
				S.L. DANNO		S.L. VITA		S.L. COLLASSO		S.L. DANNO		S.L. VITA		S.L. COLLASSO	
				Domanda t;m	Capacit t;m	Domanda t;m	Capacit t;m	Domanda t;m	Capacita t;m	Domanda t;m	Capacit t;m	Domanda t;m	Capacit t;m	Domanda t;m	Capacita t;m
Colla	RuYfin	0.0000	Tx	0.06	0.10		0.10	0.14		-0.06	-0.10		-0.10	-0.14	
ss:	RsXin	0.0000	Ty	-1.67	-1.80		-1.80	-1.92		1.67	1.80		1.80	1.92	
NODO	RsYin	0.0000	Mz	0.00	0.00		0.00	0.00		0.00	0.00		0.00	0.00	
INIZI	RsXfin	0.0000	TetX%	0.02009	0.02405		0.02405	0.0276		0.03231	0.03868		0.03868	0.0444	
ALE	RsYfin	0.0000	TetY%	0.00695	0.00832		0.00832	0.0096		0.01067	0.01277		0.01277	0.0147	
29	29	RuXin	Mx	1.29	1.56		1.56	1.80		1.34	1.61		1.61	1.86	
3.4	0.0	RuYin	My	-0.02	-0.03		-0.03	-0.03		0.17	0.20		0.20	0.23	
29		RuXfin	N	9.31	9.31		9.31	9.32		-9.96	-9.96		-9.96	-9.97	
		RuYfin	Tx	0.05	0.06		0.06	0.07		-0.05	-0.06		-0.06	-0.07	
		RsXin	Ty	-0.91	-1.09		-1.09	-1.26		0.91	1.09		1.09	1.26	
		RsYin	Mz	0.00	0.00		0.00	0.00		0.00	0.00		0.00	0.00	
		RsXfin	TetX%	0.03572	0.04275		0.04275	0.0491		0.03802	0.04551		0.04551	0.0523	
		RsYfin	TetY%	-0.0469	-0.0562		-0.0562	-0.064		0.00896	0.01072		0.01072	0.0123	
30	30	RuXin	Mx	0.73	0.97		0.97	1.18		0.98	1.23		1.23	1.46	
3.4	0.0	RuYin	My	0.90	0.95		0.95	0.99		0.70	0.76		0.76	0.82	
30		RuXfin	N	11.09	11.28		11.28	11.45		-11.74	-11.93		-11.93	-12.10	
		RuYfin	Tx	0.55	0.59		0.59	0.62		-0.55	-0.59		-0.59	-0.62	
		RsXin	Ty	-0.59	-0.76		-0.76	-0.91		0.59	0.76		0.76	0.91	
		RsYin	Mz	0.00	0.00		0.00	0.00		0.00	0.00		0.00	0.00	
		RsXfin	TetX%	0.03221	0.03831		0.03831	0.0438		0.03581	0.04283		0.04283	0.0492	
		RsYfin	TetY%	0.00536	0.00640		0.00640	0.0073		0.00944	0.01130		0.01130	0.0130	
31	31	RuXin	Mx	0.39	0.60		0.60	0.78		0.81	1.04		1.04	1.25	
3.4	0.0	RuYin	My	-0.40	-0.35		-0.35	-0.31		-0.06	-0.01		-0.01	0.05	
31		RuXfin	N	3.55	3.41		3.41	3.29		-4.20	-4.06		-4.06	-3.94	
		RuYfin	Tx	-0.16	-0.12		-0.12	-0.09		0.16	0.12		0.12	0.09	
		RsXin	Ty	-0.41	-0.57		-0.57	-0.70		0.41	0.57		0.57	0.70	
		RsYin	Mz	0.00	0.00		0.00	0.00		0.00	0.00		0.00	0.00	
		RsXfin	TetX%	0.02350	0.02813		0.02813	0.0323		0.03622	0.04336		0.04336	0.0498	
		RsYfin	TetY%	0.00517	0.00618		0.00618	0.0071		0.00941	0.01126		0.01126	0.0129	
32	32	RuXin	Mx	1.11	1.32		1.32	1.50		1.17	1.39		1.39	1.58	
3.4	0.0	RuYin	My	0.15	0.19		0.19	0.24		0.25	0.30		0.30	0.36	
32		RuXfin	N	3.01	3.31		3.31	3.58		-3.69	-3.99		-3.99	-4.26	
		RuYfin	Tx	0.13	0.17		0.17	0.20		-0.13	-0.17		-0.17	-0.20	
		RsXin	Ty	-0.76	-0.90		-0.90	-1.03		0.76	0.90		0.90	1.03	
		RsYin	Mz	0.00	0.00		0.00	0.00		0.00	0.00		0.00	0.00	
		RsXfin	TetX%	0.02611	0.03126		0.03126	0.0359		0.03333	0.03990		0.03990	0.0458	
		RsYfin	TetY%	0.00595	0.00712		0.00712	0.0082		0.00904	0.01082		0.01082	0.0124	
33	33	RuXin	Mx	0.30	0.54		0.54	0.75		0.70	0.95		0.95	1.17	
3.4	0.0	RuYin	My	-0.30	-0.25		-0.25	-0.21		-0.01	0.05		0.05	0.10	
33		RuXfin	N	15.10	15.34		15.34	15.56		-15.75	-15.99		-15.99	-16.21	
		RuYfin	Tx	-0.11	-0.07		-0.07	-0.04		0.11	0.07		0.07	0.04	
		RsXin	Ty	-0.35	-0.51		-0.51	-0.66		0.35	0.51		0.51	0.66	
		RsYin	Mz	0.00	0.00		0.00	0.00		0.00	0.00		0.00	0.00	
		RsXfin	TetX%	0.03161	0.03784		0.03784	0.0434		0.03401	0.04071		0.04071	0.0467	
		RsYfin	TetY%	0.00562	0.00673		0.00673	0.0077		0.00917	0.01098		0.01098	0.0126	
34	34	RuXin	Mx	0.99	1.20		1.20	1.38		1.13	1.36		1.36	1.56	
3.4	0.0	RuYin	My	0.35	0.42		0.42	0.48		0.37	0.44		0.44	0.50	
34		RuXfin	N	0.93	0.60		0.60	0.30		-1.58	-1.25		-1.25	-0.95	
		RuYfin	Tx	0.25	0.29		0.29	0.34		-0.25	-0.29		-0.29	-0.34	
		RsXin	Ty	-0.73	-0.88		-0.88	-1.02		0.73	0.88		0.88	1.02	
		RsYin	Mz	0.00	0.00		0.00	0.00		0.00	0.00		0.00	0.00	
		RsXfin	TetX%	0.02510	0.03005		0.03005	0.0345		0.03395	0.04064		0.04064	0.0467	
		RsYfin	TetY%	0.00892	0.01067		0.01067	0.0123		0.00924	0.01106		0.01106	0.0127	
35	35	RuXin	Mx	1.03	1.25		1.25	1.44		1.14	1.37		1.37	1.57	
3.4	0.0	RuYin	My	0.34	0.39		0.39	0.44		0.36	0.42		0.42	0.47	
35		RuXfin	N	-2.06	-2.31		-2.31	-2.53		1.40	1.65		1.65	1.88	
		RuYfin	Tx	0.24	0.28		0.28	0.31		-0.24	-0.28		-0.28	-0.31	
		RsXin	Ty	-0.75	-0.90		-0.90	-1.04		0.75	0.90		0.90	1.04	
		RsYin	Mz	0.00	0.00		0.00	0.00		0.00	0.00		0.00	0.00	
		RsXfin	TetX%	0.02679	0.03208		0.03208	0.0368		0.03330	0.03986		0.03986	0.0458	
		RsYfin	TetY%	0.00572	0.00684		0.00684	0.0079		0.00877	0.01050		0.01050	0.0121	
36	36	RuXin	Mx	0.97	1.18		1.18	1.38		1.12	1.36		1.36	1.57	
3.4	0.0	RuYin	My	0.25	0.30		0.30	0.35		0.31	0.37		0.37	0.42	
36		RuXfin	N	0.38	0.15		0.15	-0.06		-1.03	-0.80		-0.80	-0.60	
		RuYfin	Tx	0.19	0.23		0.23	0.27		-0.19	-0.23		-0.23	-0.27	
		RsXin	Ty	-0.72	-0.88		-0.88	-1.02		0.72	0.88		0.88	1.02	
		RsYin	Mz	0.00	0.00		0.00	0.00		0.00	0.00		0.00	0.00	
		RsXfin	TetX%	0.02590	0.03108		0.03108	0.0357		0.03488	0.04177		0.04177	0.0480	
		RsYfin	TetY%	0.00650	0.00778		0.00778	0.0089		0.00889	0.01064		0.01064	0.0122	
4	3	RuXin	Mx	0.48	0.62		0.62	0.74		3.01	3.11		3.11	3.21	
3.4	3.4	RuYin	My	0.00	0.00		0.00	0.00		0.00	0.00		0.00	0.00	
37		RuXfin	N	0.00	0.00		0.00	0.00		0.00	0.00		0.00	0.00	

SCUOLA ORISTANO S.FATTO

RISULTATI PUSHOVER ASTE - PUSH N.ro 32 - Prop.Massa:-Fy-0.3*Fx-Ecc5%

Iniz/Fin Quota Asta3D	Tipo di Rotaz.	Capacita di Rotaz. (%)	Tipo di Ris- posta	RISPOSTE ESTREMO INIZIALE				RISPOSTE ESTREMO FINALE						
				S.L. DANNO		S.L. VITA		S.L. DANNO		S.L. VITA		S.L. COLLASSO		
				Domanda t;m	Capacit t;m	Domanda t;m	Capacit t;m	Domanda t;m	Capacit t;m	Domanda t;m	Capacit t;m	Domanda t;m	Capacit t;m	
	RuYfin		Tx	0.00	0.00		0.00	0.00	0.00	0.00		0.00		0.00
	RsXin		Ty	2.24	2.16		2.16	2.09	4.57	4.65		4.65		4.72
	RsYin		Mz	0.04	0.05		0.05	0.05	-0.04	-0.05		-0.05		-0.05
	RsXfin		TetX%	0.00558	0.00667		0.00667	0.0077	0.00220	0.00263		0.00263		0.0030
	RsYfin		TetY%	0.00000	0.00000		0.00000	0.0000	0.00000	0.00000		0.00000		0.0000
2 3.4 38	1 3.4 RuXin		Mx	-3.26	-3.17		-3.17	-3.08	1.37	1.50		1.50		1.62
	RuYin		My	0.00	0.00		0.00	0.00	0.00	0.00		0.00		0.00
	RuXfin		N	0.00	0.00		0.00	0.00	0.00	0.00		0.00		0.00
	RuYfin		Tx	0.00	0.00		0.00	0.00	0.00	0.00		0.00		0.00
	RsXin		Ty	5.01	4.96		4.96	4.91	4.07	4.12		4.12		4.17
	RsYin		Mz	-0.03	-0.04		-0.04	-0.04	0.03	0.04		0.04		0.04
	RsXfin		TetX%	0.00256	0.00307		0.00307	0.0035	0.00683	0.00818		0.00818		0.0094
	RsYfin		TetY%	0.00000	0.00000		0.00000	0.0000	0.00000	0.00000		0.00000		0.0000
3 3.4 39	2 3.4 RuXin		Mx	-2.33	-2.27		-2.27	-2.22	3.88	3.94		3.94		4.00
	RuYin		My	0.00	0.00		0.00	0.00	0.00	0.00		0.00		0.00
	RuXfin		N	0.00	0.00		0.00	0.00	0.00	0.00		0.00		0.00
	RuYfin		Tx	0.00	0.00		0.00	0.00	0.00	0.00		0.00		0.00
	RsXin		Ty	4.15	4.12		4.12	4.09	4.93	4.96		4.96		4.99
	RsYin		Mz	0.00	0.00		0.00	0.00	0.00	0.00		0.00		0.00
	RsXfin		TetX%	0.00215	0.00257		0.00257	0.0029	0.00278	0.00333		0.00333		0.0038
	RsYfin		TetY%	0.00000	0.00000		0.00000	0.0000	0.00000	0.00000		0.00000		0.0000
4 3.4 40	5 3.4 RuXin		Mx	-1.38	-1.65		-1.65	-1.89	-0.24	-0.41		-0.41		-0.56
	RuYin		My	0.00	0.00		0.00	0.00	0.00	0.00		0.00		0.00
	RuXfin		N	0.00	0.00		0.00	0.00	0.00	0.00		0.00		0.00
	RuYfin		Tx	0.00	0.00		0.00	0.00	0.00	0.00		0.00		0.00
	RsXin		Ty	1.13	1.25		1.25	1.36	0.22	0.10		0.10		-0.01
	RsYin		Mz	0.00	0.01		0.01	0.01	0.00	-0.01		-0.01		-0.01
	RsXfin		TetX%	-0.1341	-0.1605		-0.1605	-0.184	-0.0286	-0.0342		-0.0342		-0.039
	RsYfin		TetY%	0.00000	0.00000		0.00000	0.0000	0.00000	0.00000		0.00000		0.0000
7 3.4 41	11 3.4 RuXin		Mx	0.34	0.45		0.45	0.54	0.71	0.71		0.71		0.72
	RuYin		My	0.00	0.00		0.00	0.00	0.00	0.00		0.00		0.00
	RuXfin		N	0.00	0.00		0.00	0.00	0.00	0.00		0.00		0.00
	RuYfin		Tx	0.00	0.00		0.00	0.00	0.00	0.00		0.00		0.00
	RsXin		Ty	-0.71	-0.86		-0.86	-1.00	2.30	2.45		2.45		2.59
	RsYin		Mz	-0.04	-0.04		-0.04	-0.05	0.04	0.04		0.04		0.05
	RsXfin		TetX%	0.00200	0.00239		0.00239	0.0027	-0.0011	-0.0014		-0.0014		-0.002
	RsYfin		TetY%	0.00000	0.00000		0.00000	0.0000	0.00000	0.00000		0.00000		0.0000
9 3.4 42	8 3.4 RuXin		Mx	-0.18	-0.10		-0.10	-0.02	0.64	0.77		0.77		0.89
	RuYin		My	0.00	0.00		0.00	0.00	0.00	0.00		0.00		0.00
	RuXfin		N	0.00	0.00		0.00	0.00	0.00	0.00		0.00		0.00
	RuYfin		Tx	0.00	0.00		0.00	0.00	0.00	0.00		0.00		0.00
	RsXin		Ty	1.79	1.67		1.67	1.56	2.29	2.42		2.42		2.53
	RsYin		Mz	0.01	0.01		0.01	0.01	-0.01	-0.01		-0.01		-0.01
	RsXfin		TetX%	0.00124	0.00149		0.00149	0.0017	0.00353	0.00423		0.00423		0.0049
	RsYfin		TetY%	0.00000	0.00000		0.00000	0.0000	0.00000	0.00000		0.00000		0.0000
10 3.4 43	9 3.4 RuXin		Mx	-0.79	-0.71		-0.71	-0.63	0.94	0.99		0.99		1.04
	RuYin		My	0.00	0.00		0.00	0.00	0.00	0.00		0.00		0.00
	RuXfin		N	0.00	0.00		0.00	0.00	0.00	0.00		0.00		0.00
	RuYfin		Tx	0.00	0.00		0.00	0.00	0.00	0.00		0.00		0.00
	RsXin		Ty	2.06	1.99		1.99	1.92	2.21	2.29		2.29		2.35
	RsYin		Mz	0.00	-0.01		-0.01	-0.01	0.00	0.01		0.01		0.01
	RsXfin		TetX%	0.00246	0.00295		0.00295	0.0034	0.00065	0.00077		0.00077		0.0009
	RsYfin		TetY%	0.00000	0.00000		0.00000	0.0000	0.00000	0.00000		0.00000		0.0000
11 3.4 44	12 3.4 RuXin		Mx	-0.25	-0.14		-0.14	-0.04	2.42	2.51		2.51		2.60
	RuYin		My	0.00	0.00		0.00	0.00	0.00	0.00		0.00		0.00
	RuXfin		N	0.00	0.00		0.00	0.00	0.00	0.00		0.00		0.00
	RuYfin		Tx	0.00	0.00		0.00	0.00	0.00	0.00		0.00		0.00
	RsXin		Ty	2.54	2.47		2.47	2.41	4.04	4.11		4.11		4.17
	RsYin		Mz	0.04	0.05		0.05	0.06	-0.04	-0.05		-0.05		-0.06
	RsXfin		TetX%	0.00398	0.00477		0.00477	0.0055	0.00227	0.00272		0.00272		0.0031
	RsYfin		TetY%	0.00000	0.00000		0.00000	0.0000	0.00000	0.00000		0.00000		0.0000
12 3.4 45	10 3.4 RuXin		Mx	-1.74	-1.69		-1.69	-1.65	1.61	1.67		1.67		1.72
	RuYin		My	0.00	0.00		0.00	0.00	0.00	0.00		0.00		0.00
	RuXfin		N	0.00	0.00		0.00	0.00	0.00	0.00		0.00		0.00
	RuYfin		Tx	0.00	0.00		0.00	0.00	0.00	0.00		0.00		0.00
	RsXin		Ty	3.56	3.53		3.53	3.50	3.48	3.51		3.51		3.54
	RsYin		Mz	-0.04	-0.04		-0.04	-0.05	0.04	0.04		0.04		0.05
	RsXfin		TetX%	0.00138	0.00165		0.00165	0.0019	0.00221	0.00265		0.00265		0.0030
	RsYfin		TetY%	0.00000	0.00000		0.00000	0.0000	0.00000	0.00000		0.00000		0.0000
1 3.4 46	6 3.4 RuXin		Mx	-1.26	-1.50		-1.50	-1.71	-0.12	-0.26		-0.26		-0.40
	RuYin		My	0.00	0.00		0.00	0.00	0.00	0.00		0.00		0.00
	RuXfin		N	0.00	0.00		0.00	0.00	0.00	0.00		0.00		0.00

SCUOLA ORISTANO S.FATTO

RISULTATI PUSHOVER ASTE - PUSH N.ro 32 - Prop.Massa:-Fy-0.3*Fx-Ecc5%

Iniz/Fin Quota Asta3D	Tipo di Rotaz.	Capacita di Rotaz. (%)	Tipo di Ris- posta	RISPOSTE ESTREMO INIZIALE						RISPOSTE ESTREMO FINALE					
				S.L. DANNO		S.L. VITA		S.L. COLLASSO		S.L. DANNO		S.L. VITA		S.L. COLLASSO	
				Domanda t;m	Capacit t;m	Domanda t;m	Capacit t;m	Domanda t;m	Capacita t;m	Domanda t;m	Capacit t;m	Domanda t;m	Capacit t;m	Domanda t;m	Capacita t;m
	RuYfin		Tx	0.00	0.00		0.00		0.00	0.00	0.00		0.00		0.00
	RsXin		Ty	1.06	1.16		1.16		1.26	0.29	0.19		0.19		0.09
	RsYin		Mz	0.04	0.05		0.05		0.05	-0.04	-0.05		-0.05		-0.05
	RsXfin		TetX%	-0.1217	-0.1457		-0.1457		-0.167	-0.0229	-0.0274		-0.0274		-0.0031
	RsYfin		TetY%	0.00000	0.00000		0.00000		0.0000	0.00000	0.00000		0.00000		0.0000
20 3.4	23 3.4	RuXin	Mx	-3.20	-3.34		-3.34		-3.47	1.38	1.26		1.26		1.15
		RuYin	My	0.00	0.00		0.00		0.00	0.00	0.00		0.00		0.00
	47	RuXfin	N	0.00	0.00		0.00		0.00	0.00	0.00		0.00		0.00
		RuYfin	Tx	0.00	0.00		0.00		0.00	0.00	0.00		0.00		0.00
		RsXin	Ty	4.27	4.35		4.35		4.43	3.09	3.00		3.00		2.92
		RsYin	Mz	0.05	0.05		0.05		0.05	-0.05	-0.05		-0.05		-0.05
		RsXfin	TetX%	-0.00819	-0.00986		-0.00986		-0.114	-0.00672	-0.00786		-0.00786		-0.0089
		RsYfin	TetY%	0.00000	0.00000		0.00000		0.0000	0.00000	0.00000		0.00000		0.0000
5 3.4	7 3.4	RuXin	Mx	-1.37	-1.53		-1.53		-1.67	-1.20	-1.46		-1.46		-1.69
		RuYin	My	0.00	0.00		0.00		0.00	0.00	0.00		0.00		0.00
	48	RuXfin	N	0.00	0.00		0.00		0.00	0.00	0.00		0.00		0.00
		RuYfin	Tx	0.00	0.00		0.00		0.00	0.00	0.00		0.00		0.00
		RsXin	Ty	1.39	1.50		1.50		1.61	-0.04	-0.15		-0.15		-0.26
		RsYin	Mz	-0.01	-0.01		-0.01		-0.02	0.01	0.01		0.01		0.02
		RsXfin	TetX%	-0.00249	-0.00298		-0.00298		-0.0034	-0.01302	-0.01559		-0.01559		-0.0179
		RsYfin	TetY%	0.00000	0.00000		0.00000		0.0000	0.00000	0.00000		0.00000		0.0000
6 3.4	8 3.4	RuXin	Mx	-1.38	-1.53		-1.53		-1.67	-1.16	-1.39		-1.39		-1.61
		RuYin	My	0.00	0.00		0.00		0.00	0.00	0.00		0.00		0.00
	49	RuXfin	N	0.00	0.00		0.00		0.00	0.00	0.00		0.00		0.00
		RuYfin	Tx	0.00	0.00		0.00		0.00	0.00	0.00		0.00		0.00
		RsXin	Ty	1.38	1.49		1.49		1.58	-0.03	-0.14		-0.14		-0.23
		RsYin	Mz	-0.02	-0.03		-0.03		-0.03	0.02	0.03		0.03		0.03
		RsXfin	TetX%	-0.00256	-0.00307		-0.00307		-0.0035	-0.01190	-0.01424		-0.01424		-0.0164
		RsYfin	TetY%	0.00000	0.00000		0.00000		0.0000	0.00000	0.00000		0.00000		0.0000
26 3.4	27 3.4	RuXin	Mx	-0.82	-0.87		-0.87		-0.91	-0.36	-0.43		-0.43		-0.49
		RuYin	My	0.00	0.00		0.00		0.00	0.00	0.00		0.00		0.00
	50	RuXfin	N	0.00	0.00		0.00		0.00	0.00	0.00		0.00		0.00
		RuYfin	Tx	0.00	0.00		0.00		0.00	0.00	0.00		0.00		0.00
		RsXin	Ty	1.28	1.32		1.32		1.35	0.46	0.42		0.42		0.39
		RsYin	Mz	0.05	0.05		0.05		0.05	-0.05	-0.05		-0.05		-0.05
		RsXfin	TetX%	-0.00125	-0.00149		-0.00149		-0.0017	-0.00475	-0.00568		-0.00568		-0.0065
		RsYfin	TetY%	0.00000	0.00000		0.00000		0.0000	0.00000	0.00000		0.00000		0.0000
9 3.4	13 3.4	RuXin	Mx	-1.24	-1.50		-1.50		-1.74	0.13	-0.05		-0.05		-0.21
		RuYin	My	0.00	0.00		0.00		0.00	0.00	0.00		0.00		0.00
	51	RuXfin	N	0.00	0.00		0.00		0.00	0.00	0.00		0.00		0.00
		RuYfin	Tx	0.00	0.00		0.00		0.00	0.00	0.00		0.00		0.00
		RsXin	Ty	1.44	1.66		1.66		1.86	0.33	0.11		0.11		-0.09
		RsYin	Mz	0.03	0.04		0.04		0.04	-0.03	-0.04		-0.04		-0.04
		RsXfin	TetX%	-0.00745	-0.00892		-0.00892		-0.0102	-0.00277	-0.00331		-0.00331		-0.0038
		RsYfin	TetY%	0.00000	0.00000		0.00000		0.0000	0.00000	0.00000		0.00000		0.0000
24 3.4	23 3.4	RuXin	Mx	-0.62	-0.58		-0.58		-0.55	0.99	1.05		1.05		1.09
		RuYin	My	0.00	0.00		0.00		0.00	0.00	0.00		0.00		0.00
	52	RuXfin	N	0.00	0.00		0.00		0.00	0.00	0.00		0.00		0.00
		RuYfin	Tx	0.00	0.00		0.00		0.00	0.00	0.00		0.00		0.00
		RsXin	Ty	0.92	0.91		0.91		0.89	1.06	1.08		1.08		1.10
		RsYin	Mz	-0.01	-0.02		-0.02		-0.02	0.01	0.02		0.02		0.02
		RsXfin	TetX%	0.00118	0.00140		0.00140		0.0016	0.00362	0.00436		0.00436		0.0050
		RsYfin	TetY%	0.00000	0.00000		0.00000		0.0000	0.00000	0.00000		0.00000		0.0000
25 3.4	24 3.4	RuXin	Mx	0.31	0.40		0.40		0.47	0.94	0.99		0.99		1.04
		RuYin	My	0.00	0.00		0.00		0.00	0.00	0.00		0.00		0.00
	53	RuXfin	N	0.00	0.00		0.00		0.00	0.00	0.00		0.00		0.00
		RuYfin	Tx	0.00	0.00		0.00		0.00	0.00	0.00		0.00		0.00
		RsXin	Ty	-1.66	-1.85		-1.85		-2.02	1.92	2.11		2.11		2.29
		RsYin	Mz	0.14	0.14		0.14		0.14	-0.14	-0.14		-0.14		-0.14
		RsXfin	TetX%	0.00148	0.00177		0.00177		0.0020	0.00080	0.00096		0.00096		0.0011
		RsYfin	TetY%	0.00000	0.00000		0.00000		0.0000	0.00000	0.00000		0.00000		0.0000
26 3.4	28 3.4	RuXin	Mx	-0.19	-0.15		-0.15		-0.10	1.45	1.53		1.53		1.60
		RuYin	My	0.00	0.00		0.00		0.00	0.00	0.00		0.00		0.00
	54	RuXfin	N	0.00	0.00		0.00		0.00	0.00	0.00		0.00		0.00
		RuYfin	Tx	0.00	0.00		0.00		0.00	0.00	0.00		0.00		0.00
		RsXin	Ty	0.21	0.17		0.17		0.13	0.99	1.03		1.03		1.07
		RsYin	Mz	-0.08	-0.08		-0.08		-0.08	0.08	0.08		0.08		0.08
		RsXfin	TetX%	0.00072	0.00087		0.00087		0.0010	0.00352	0.00422		0.00422		0.0048
		RsYfin	TetY%	0.00000	0.00000		0.00000		0.0000	0.00000	0.00000		0.00000		0.0000
10 3.4	14 3.4	RuXin	Mx	-1.10	-1.35		-1.35		-1.56	1.92	1.76		1.76		1.62
		RuYin	My	0.00	0.00		0.00		0.00	0.00	0.00		0.00		0.00
	55	RuXfin	N	0.00	0.00		0.00		0.00	0.00	0.00		0.00		0.00

SCUOLA ORISTANO S.FATTO

RISULTATI PUSHOVER ASTE - PUSH N.ro 32 - Prop.Massa:-Fy-0.3*Fx-Ecc5%

Iniz/Fin Quota Asta3D	Tipo di Rotaz.	Capacita di Rotaz. (%)	Tipo di Ris- posta	RISPOSTE ESTREMO INIZIALE						RISPOSTE ESTREMO FINALE					
				S.L. DANNO		S.L. VITA		S.L. COLLASSO		S.L. DANNO		S.L. VITA		S.L. COLLASSO	
				Domanda t;m	Capacit t;m	Domanda t;m	Capacit t;m	Domanda t;m	Capacita t;m	Domanda t;m	Capacit t;m	Domanda t;m	Capacit t;m	Domanda t;m	Capacita t;m
	RuYfin		Tx	0.00	0.00		0.00		0.00	0.00	0.00		0.00		0.00
	RsXin		Ty	2.08	2.28		2.28		2.46	2.89	2.69		2.69		2.52
	RsYin		Mz	0.07	0.08		0.08		0.09	-0.07	-0.08		-0.08		-0.09
	RsXfin		TetX%	-0.01166	-0.01396		-0.01396		-0.0160	-0.00275	-0.00330		-0.00330		-0.0038
	RsYfin		TetY%	0.00000	0.00000		0.00000		0.0000	0.00000	0.00000		0.00000		0.0000
11 15	RuXin		Mx	-1.35	-1.63		-1.63		-1.89	1.24	1.05		1.05		0.88
3.4 3.4	RuYin		My	0.00	0.00		0.00		0.00	0.00	0.00		0.00		0.00
56	RuXfin		N	0.00	0.00		0.00		0.00	0.00	0.00		0.00		0.00
	RuYfin		Tx	0.00	0.00		0.00		0.00	0.00	0.00		0.00		0.00
	RsXin		Ty	2.03	2.26		2.26		2.47	1.92	1.68		1.68		1.47
	RsYin		Mz	0.02	0.02		0.02		0.03	-0.02	-0.02		-0.02		-0.03
	RsXfin		TetX%	-0.00827	-0.00990		-0.00990		-0.0114	-0.00270	-0.00323		-0.00323		-0.0037
	RsYfin		TetY%	0.00000	0.00000		0.00000		0.0000	0.00000	0.00000		0.00000		0.0000
31 30	RuXin		Mx	-0.33	-0.26		-0.26		-0.21	1.03	1.09		1.09		1.15
3.4 3.4	RuYin		My	0.00	0.00		0.00		0.00	0.00	0.00		0.00		0.00
57	RuXfin		N	0.00	0.00		0.00		0.00	0.00	0.00		0.00		0.00
	RuYfin		Tx	0.00	0.00		0.00		0.00	0.00	0.00		0.00		0.00
	RsXin		Ty	1.07	1.05		1.05		1.03	1.29	1.31		1.31		1.33
	RsYin		Mz	-0.01	-0.01		-0.01		-0.01	0.01	0.01		0.01		0.01
	RsXfin		TetX%	0.00418	0.00500		0.00500		0.0057	0.00401	0.00480		0.00480		0.0055
	RsYfin		TetY%	0.00000	0.00000		0.00000		0.0000	0.00000	0.00000		0.00000		0.0000
32 33	RuXin		Mx	0.25	0.30		0.30		0.36	1.74	1.80		1.80		1.85
3.4 3.4	RuYin		My	0.00	0.00		0.00		0.00	0.00	0.00		0.00		0.00
58	RuXfin		N	0.00	0.00		0.00		0.00	0.00	0.00		0.00		0.00
	RuYfin		Tx	0.00	0.00		0.00		0.00	0.00	0.00		0.00		0.00
	RsXin		Ty	0.41	0.37		0.37		0.34	1.65	1.68		1.68		1.72
	RsYin		Mz	0.02	0.02		0.02		0.02	-0.02	-0.02		-0.02		-0.02
	RsXfin		TetX%	0.00353	0.00423		0.00423		0.0049	0.00399	0.00477		0.00477		0.0055
	RsYfin		TetY%	0.00000	0.00000		0.00000		0.0000	0.00000	0.00000		0.00000		0.0000
34 35	RuXin		Mx	-0.20	-0.17		-0.17		-0.13	1.07	1.13		1.13		1.19
3.4 3.4	RuYin		My	0.00	0.00		0.00		0.00	0.00	0.00		0.00		0.00
59	RuXfin		N	0.00	0.00		0.00		0.00	0.00	0.00		0.00		0.00
	RuYfin		Tx	0.00	0.00		0.00		0.00	0.00	0.00		0.00		0.00
	RsXin		Ty	0.91	0.87		0.87		0.85	1.45	1.48		1.48		1.51
	RsYin		Mz	0.00	0.00		0.00		0.00	0.00	0.00		0.00		0.00
	RsXfin		TetX%	0.00034	0.00041		0.00041		0.0005	0.00307	0.00367		0.00367		0.0042
	RsYfin		TetY%	0.00000	0.00000		0.00000		0.0000	0.00000	0.00000		0.00000		0.0000
36 34	RuXin		Mx	0.35	0.42		0.42		0.48	0.69	0.73		0.73		0.77
3.4 3.4	RuYin		My	0.00	0.00		0.00		0.00	0.00	0.00		0.00		0.00
60	RuXfin		N	0.00	0.00		0.00		0.00	0.00	0.00		0.00		0.00
	RuYfin		Tx	0.00	0.00		0.00		0.00	0.00	0.00		0.00		0.00
	RsXin		Ty	0.19	0.15		0.15		0.11	0.90	0.94		0.94		0.97
	RsYin		Mz	0.00	0.00		0.00		0.00	0.00	0.00		0.00		0.00
	RsXfin		TetX%	0.00275	0.00330		0.00330		0.0038	0.00070	0.00083		0.00083		0.0010
	RsYfin		TetY%	0.00000	0.00000		0.00000		0.0000	0.00000	0.00000		0.00000		0.0000
13 16	RuXin		Mx	-1.68	-1.78		-1.78		-1.88	0.89	0.76		0.76		0.64
3.4 3.4	RuYin		My	0.00	0.00		0.00		0.00	0.00	0.00		0.00		0.00
61	RuXfin		N	0.00	0.00		0.00		0.00	0.00	0.00		0.00		0.00
	RuYfin		Tx	0.00	0.00		0.00		0.00	0.00	0.00		0.00		0.00
	RsXin		Ty	2.12	2.18		2.18		2.23	1.77	1.71		1.71		1.66
	RsYin		Mz	0.00	0.00		0.00		0.00	0.00	0.00		0.00		0.00
	RsXfin		TetX%	-0.00353	-0.00423		-0.00423		-0.0049	-0.00722	-0.00864		-0.00864		-0.0099
	RsYfin		TetY%	0.00000	0.00000		0.00000		0.0000	0.00000	0.00000		0.00000		0.0000
14 17	RuXin		Mx	-3.48	-3.55		-3.55		-3.62	3.96	3.86		3.86		3.77
3.4 3.4	RuYin		My	0.00	0.00		0.00		0.00	0.00	0.00		0.00		0.00
62	RuXfin		N	0.00	0.00		0.00		0.00	0.00	0.00		0.00		0.00
	RuYfin		Tx	0.00	0.00		0.00		0.00	0.00	0.00		0.00		0.00
	RsXin		Ty	5.36	5.40		5.40		5.43	5.58	5.54		5.54		5.50
	RsYin		Mz	0.00	0.00		0.00		0.00	0.00	0.00		0.00		0.00
	RsXfin		TetX%	-0.00331	-0.00396		-0.00396		-0.0046	-0.00983	-0.01176		-0.01176		-0.0135
	RsYfin		TetY%	0.00000	0.00000		0.00000		0.0000	0.00000	0.00000		0.00000		0.0000
15 18	RuXin		Mx	-3.03	-3.15		-3.15		-3.26	2.75	2.60		2.60		2.46
3.4 3.4	RuYin		My	0.00	0.00		0.00		0.00	0.00	0.00		0.00		0.00
63	RuXfin		N	0.00	0.00		0.00		0.00	0.00	0.00		0.00		0.00
	RuYfin		Tx	0.00	0.00		0.00		0.00	0.00	0.00		0.00		0.00
	RsXin		Ty	4.41	4.47		4.47		4.52	4.28	4.22		4.22		4.16
	RsYin		Mz	0.00	0.00		0.00		0.00	0.00	0.00		0.00		0.00
	RsXfin		TetX%	-0.00388	-0.00464		-0.00464		-0.0053	-0.00810	-0.00969		-0.00969		-0.0111
	RsYfin		TetY%	0.00000	0.00000		0.00000		0.0000	0.00000	0.00000		0.00000		0.0000
16 19	RuXin		Mx	-2.32	-2.47		-2.47		-2.60	0.40	0.27		0.27		0.15
3.4 3.4	RuYin		My	0.00	0.00		0.00		0.00	0.00	0.00		0.00		0.00
64	RuXfin		N	0.00	0.00		0.00		0.00	0.00	0.00		0.00		0.00

SCUOLA ORISTANO S.FATTO

RISULTATI PUSHOVER ASTE - PUSH N.ro 32 - Prop.Massa:-Fy-0.3*Fx-Ecc5%

Iniz/Fin Quota Asta3D	Tipo di Rotaz.	Capacita di Rotaz. (%)	Tipo di Ris- posta	RISPOSTE ESTREMO INIZIALE						RISPOSTE ESTREMO FINALE					
				S.L. DANNO		S.L. VITA		S.L. COLLASSO		S.L. DANNO		S.L. VITA		S.L. COLLASSO	
				Domanda t;m	Capacit t;m	Domanda t;m	Capacit t;m	Domanda t;m	Capacita t;m	Domanda t;m	Capacit t;m	Domanda t;m	Capacit t;m	Domanda t;m	Capacita t;m
	RuYfin		Tx	0.00	0.00		0.00		0.00	0.00	0.00		0.00		0.00
	RsXin		Ty	2.38	2.45		2.45		2.50	1.51	1.45		1.45		1.39
	RsYin		Mz	0.00	0.00		0.00		0.00	0.00	0.00		0.00		0.00
	RsXfin		TetX%	-0.00708	-0.00848		-0.00848		-0.0097	-0.00551	-0.00659		-0.00659		-0.0076
	RsYfin		TetY%	0.00000	0.00000		0.00000		0.0000	0.00000	0.00000		0.00000		0.0000
17 3.4 65	20 3.4 65	RuXin RuYin RuXfin RuYfin RsXin RsYin RsXfin RsYfin	Mx My N Tx Ty Mz TetX% TetY%	-5.04 0.00 0.00 0.00 6.03 -0.05 -0.00973 0.00000	-5.15 0.00 0.00 0.00 6.08 -0.05 -0.1163 0.00000	-5.15 0.00 0.00 0.00 6.08 -0.05 -0.1163 0.00000	-5.25 0.00 0.00 0.00 6.12 -0.06 -0.134 0.0000	2.55 0.00 0.00 0.00 4.90 0.05 -0.0541 0.00000	2.46 0.00 0.00 0.00 4.86 0.05 -0.0652 0.00000	2.46 0.00 0.00 0.00 4.86 0.05 -0.0652 0.00000	2.38 0.00 0.00 0.00 4.82 0.06 -0.0075 0.0000				
18 3.4 66 Colla sso: FLESS IONE	21 3.4 66	RuXin RuYin RuXfin RuYfin RsXin RsYin RsXfin RsYfin	Mx My N Tx Ty Mz TetX% TetY%	-4.22 0.00 0.00 0.00 4.83 0.00 -0.00800 0.00000	-4.37 0.00 0.00 0.00 4.90 0.00 -0.00957 0.00000	-4.37 0.00 0.00 0.00 4.90 0.00 -0.00957 0.00000	-4.51 0.00 0.00 0.00 4.95 0.00 -0.110 0.0000	2.05 0.00 0.00 0.00 3.85 0.00 -0.00406 0.00000	1.93 0.00 0.00 0.00 3.79 0.00 -0.00486 0.00000	1.93 0.00 0.00 0.00 3.79 0.00 -0.00486 0.00000	1.82 0.00 0.00 0.00 3.73 0.00 -0.0056 0.0000				
19 3.4 67	22 3.4 67	RuXin RuYin RuXfin RuYfin RsXin RsYin RsXfin RsYfin	Mx My N Tx Ty Mz TetX% TetY%	-1.73 0.00 0.00 0.00 1.90 0.00 -0.00545 0.00000	-1.88 0.00 0.00 0.00 2.00 0.00 -0.00653 0.00000	-1.88 0.00 0.00 0.00 2.00 0.00 -0.00653 0.00000	-2.02 0.00 0.00 0.00 2.08 0.00 -0.0075 0.0000	0.55 0.00 0.00 0.00 1.12 0.00 -0.00360 0.00000	0.42 0.00 0.00 0.00 1.03 0.00 -0.00430 0.00000	0.42 0.00 0.00 0.00 1.03 0.00 -0.00430 0.00000	0.30 0.00 0.00 0.00 0.94 0.00 -0.0049 0.0000				
21 3.4 68	24 3.4 68	RuXin RuYin RuXfin RuYfin RsXin RsYin RsXfin RsYfin	Mx My N Tx Ty Mz TetX% TetY%	-3.44 0.00 0.00 0.00 4.31 -0.01 -0.00410 0.00000	-3.64 0.00 0.00 0.00 4.46 -0.02 -0.00491 0.00000	-3.64 0.00 0.00 0.00 4.46 -0.02 -0.00491 0.00000	-3.82 0.00 0.00 0.00 4.60 -0.02 -0.0056 0.0000	-1.15 0.00 0.00 0.00 1.24 0.01 -0.1088 0.00000	-1.43 0.00 0.00 0.00 1.09 0.02 -0.1302 0.00000	-1.43 0.00 0.00 0.00 1.09 0.02 -0.1302 0.00000	-1.67 0.00 0.00 0.00 0.95 0.02 -0.149 0.0000				
22 3.4 69	26 3.4 69	RuXin RuYin RuXfin RuYfin RsXin RsYin RsXfin RsYfin	Mx My N Tx Ty Mz TetX% TetY%	-2.20 0.00 0.00 0.00 2.94 -0.02 -0.00363 0.00000	-2.36 0.00 0.00 0.00 3.05 -0.02 -0.00434 0.00000	-2.36 0.00 0.00 0.00 3.05 -0.02 -0.00434 0.00000	-2.51 0.00 0.00 0.00 3.15 -0.02 -0.0050 0.0000	-0.81 0.00 0.00 0.00 1.36 0.02 -0.1219 0.00000	-1.05 0.00 0.00 0.00 1.25 0.02 -0.1461 0.00000	-1.05 0.00 0.00 0.00 1.25 0.02 -0.1461 0.00000	-1.27 0.00 0.00 0.00 1.16 0.02 -0.168 0.0000				
23 3.4 70	27 3.4 70	RuXin RuYin RuXfin RuYfin RsXin RsYin RsXfin RsYfin	Mx My N Tx Ty Mz TetX% TetY%	-3.12 0.00 0.00 0.00 5.13 0.01 -0.00554 0.00000	-3.30 0.00 0.00 0.00 5.24 0.01 -0.00642 0.00000	-3.30 0.00 0.00 0.00 5.24 0.01 -0.00642 0.00000	-3.46 0.00 0.00 0.00 5.34 0.01 -0.0072 0.0000	3.05 0.00 0.00 0.00 5.10 -0.01 -0.00800 0.00000	2.80 0.00 0.00 0.00 4.98 -0.01 -0.1040 0.00000	2.80 0.00 0.00 0.00 4.98 -0.01 -0.1040 0.00000	2.58 0.00 0.00 0.00 4.88 -0.01 -0.126 0.0000				
25 3.4 71	29 3.4 71	RuXin RuYin RuXfin RuYfin RsXin RsYin RsXfin RsYfin	Mx My N Tx Ty Mz TetX% TetY%	-1.89 0.00 0.00 0.00 3.66 0.01 -0.1359 0.00000	-2.15 0.00 0.00 0.00 3.77 0.01 -0.1627 0.00000	-2.15 0.00 0.00 0.00 3.77 0.01 -0.1627 0.00000	-2.38 0.00 0.00 0.00 3.87 0.02 -0.187 0.0000	2.24 0.00 0.00 0.00 3.84 -0.01 -0.00304 0.00000	2.07 0.00 0.00 0.00 3.73 -0.01 -0.00363 0.00000	2.07 0.00 0.00 0.00 3.73 -0.01 -0.00363 0.00000	1.92 0.00 0.00 0.00 3.63 -0.02 -0.0042 0.0000				
27 3.4 72 Colla sso: FLESS IONE	30 3.4 72	RuXin RuYin RuXfin RuYfin RsXin RsYin RsXfin RsYfin	Mx My N Tx Ty Mz TetX% TetY%	-4.51 0.00 0.00 0.00 7.07 -0.02 -0.00945 0.00000	-4.52 0.00 0.00 0.00 7.10 -0.02 -0.1260 0.00000	-4.52 0.00 0.00 0.00 7.10 -0.02 -0.1260 0.00000	-4.52 0.00 0.00 0.00 7.12 0.02 -0.0154 0.0000	2.10 0.00 0.00 0.00 5.73 0.02 -0.00443 0.00000	2.01 0.00 0.00 0.00 5.71 0.02 -0.00559 0.00000	2.01 0.00 0.00 0.00 5.71 0.02 -0.00559 0.00000	1.94 0.00 0.00 0.00 5.69 0.02 -0.0066 0.0000				
28 3.4 73	33 3.4 73	RuXin RuYin RuXfin	Mx My N	-2.49 0.00 0.00	-2.70 0.00 0.00	-2.70 0.00 0.00	-2.90 0.00 0.00	-2.32 0.00 0.00	-2.23 0.00 0.00	-2.23 0.00 0.00	-2.14 0.00 0.00				

SCUOLA ORISTANO S.FATTO

RISULTATI PUSHOVER ASTE - PUSH N.ro 32 - Prop.Massa:-Fy-0.3*Fx-Ecc5%

Iniz/Fin Quota Asta3D	Tipo di Rotaz.	Capacita di Rotaz. (%)	Tipo di Ris- posta	RISPOSTE ESTREMO INIZIALE						RISPOSTE ESTREMO FINALE					
				S.L. DANNO		S.L. VITA		S.L. COLLASSO		S.L. DANNO		S.L. VITA		S.L. COLLASSO	
				Domanda t;m	Capacit t;m	Domanda t;m	Capacit t;m	Domanda t;m	Capacita t;m	Domanda t;m	Capacit t;m	Domanda t;m	Capacit t;m	Domanda t;m	Capacita t;m
	RuYfin		Tx	0.00	0.00		0.00		0.00	0.00	0.00		0.00		0.00
	RsXin		Ty	5.21	5.31		5.31		5.40	-2.81	-2.91		-2.91		-3.00
	RsYin		Mz	0.19	0.20		0.20		0.20	-0.19	-0.20		-0.20		-0.20
	RsXfin		TetX%	-0.0666	-0.0797		-0.0797		-0.092	0.00454	0.00544		0.00544		0.0062
	RsYfin		TetY%	0.00000	0.00000		0.00000		0.0000	0.00000	0.00000		0.00000		0.0000
29 3.4	31 3.4	RuXin	Mx	-3.83	-3.99		-3.99		-4.14	-0.93	-1.19		-1.19		-1.42
		RuYin	My	0.00	0.00		0.00		0.00	0.00	0.00		0.00		0.00
	74	RuXfin	N	0.00	0.00		0.00		0.00	0.00	0.00		0.00		0.00
		RuYfin	Tx	0.00	0.00		0.00		0.00	0.00	0.00		0.00		0.00
		RsXin	Ty	4.87	4.99		4.99		5.10	2.23	2.11		2.11		2.01
		RsYin	Mz	0.01	0.01		0.01		0.01	-0.01	-0.01		-0.01		-0.01
		RsXfin	TetX%	-0.0269	-0.0322		-0.0322		-0.037	-0.1311	-0.1570		-0.1570		-0.180
		RsYfin	TetY%	0.00000	0.00000		0.00000		0.0000	0.00000	0.00000		0.00000		0.0000
30 3.4	36 3.4	RuXin	Mx	-3.42	-3.63		-3.63		-3.82	-1.33	-1.59		-1.59		-1.83
		RuYin	My	0.00	0.00		0.00		0.00	0.00	0.00		0.00		0.00
	75	RuXfin	N	0.00	0.00		0.00		0.00	0.00	0.00		0.00		0.00
		RuYfin	Tx	0.00	0.00		0.00		0.00	0.00	0.00		0.00		0.00
		RsXin	Ty	3.78	3.97		3.97		4.14	-0.02	-0.21		-0.21		-0.38
		RsYin	Mz	0.03	0.03		0.03		0.03	-0.03	-0.03		-0.03		-0.03
		RsXfin	TetX%	-0.0349	-0.0438		-0.0438		-0.052	-0.0887	-0.1054		-0.1054		-0.120
		RsYfin	TetY%	0.00000	0.00000		0.00000		0.0000	0.00000	0.00000		0.00000		0.0000
32 3.4	34 3.4	RuXin	Mx	-1.07	-1.28		-1.28		-1.47	-1.20	-1.43		-1.43		-1.63
		RuYin	My	0.00	0.00		0.00		0.00	0.00	0.00		0.00		0.00
	76	RuXfin	N	0.00	0.00		0.00		0.00	0.00	0.00		0.00		0.00
		RuYfin	Tx	0.00	0.00		0.00		0.00	0.00	0.00		0.00		0.00
		RsXin	Ty	2.42	2.76		2.76		3.06	-1.07	-1.41		-1.41		-1.71
		RsYin	Mz	-0.01	-0.01		-0.01		-0.01	0.01	0.01		0.01		0.01
		RsXfin	TetX%	-0.0614	-0.0735		-0.0735		-0.084	-0.0777	-0.0930		-0.0930		-0.107
		RsYfin	TetY%	0.00000	0.00000		0.00000		0.0000	0.00000	0.00000		0.00000		0.0000
33 3.4	35 3.4	RuXin	Mx	-4.13	-4.25		-4.25		-4.36	1.51	1.46		1.46		1.42
		RuYin	My	0.00	0.00		0.00		0.00	0.00	0.00		0.00		0.00
	77	RuXfin	N	0.00	0.00		0.00		0.00	0.00	0.00		0.00		0.00
		RuYfin	Tx	0.00	0.00		0.00		0.00	0.00	0.00		0.00		0.00
		RsXin	Ty	4.15	4.41		4.41		4.65	-3.91	-4.17		-4.17		-4.41
		RsYin	Mz	0.11	0.11		0.11		0.11	-0.11	-0.11		-0.11		-0.11
		RsXfin	TetX%	-0.0216	-0.0258		-0.0258		-0.030	-0.0080	-0.0096		-0.0096		-0.011
		RsYfin	TetY%	0.00000	0.00000		0.00000		0.0000	0.00000	0.00000		0.00000		0.0000
28 3.4	33 3.4	RuXin	Mx	2.32	2.21		2.21		2.11	-3.56	-3.53		-3.53		-3.50
		RuYin	My	0.00	0.00		0.00		0.00	0.00	0.00		0.00		0.00
	73	RuXfin	N	0.00	0.00		0.00		0.00	0.00	0.00		0.00		0.00
		RuYfin	Tx	0.00	0.00		0.00		0.00	0.00	0.00		0.00		0.00
		RsXin	Ty	2.24	2.30		2.30		2.36	0.16	0.10		0.10		0.04
		RsYin	Mz	-0.02	-0.02		-0.02		-0.02	0.02	0.02		0.02		0.02
		RsXfin	TetX%	-0.0315	-0.0378		-0.0378		-0.043	0.00183	0.00219		0.00219		0.0025
		RsYfin	TetY%	0.00000	0.00000		0.00000		0.0000	0.00000	0.00000		0.00000		0.0000
28 3.4	33 3.4	RuXin	Mx	3.56	3.53		3.53		3.50	-1.66	-1.70		-1.70		-1.74
		RuYin	My	0.00	0.00		0.00		0.00	0.00	0.00		0.00		0.00
	73	RuXfin	N	0.00	0.00		0.00		0.00	0.00	0.00		0.00		0.00
		RuYfin	Tx	0.00	0.00		0.00		0.00	0.00	0.00		0.00		0.00
		RsXin	Ty	-0.39	-0.33		-0.33		-0.27	2.78	2.72		2.72		2.67
		RsYin	Mz	0.00	0.00		0.00		0.00	0.00	0.00		0.00		0.00
		RsXfin	TetX%	-0.0046	-0.0055		-0.0055		-0.006	-0.0081	-0.0096		-0.0096		-0.011
		RsYfin	TetY%	0.00000	0.00000		0.00000		0.0000	0.00000	0.00000		0.00000		0.0000
28 3.4	33 3.4	RuXin	Mx	1.61	1.64		1.64		1.68	3.49	3.36		3.36		3.24
		RuYin	My	0.00	0.00		0.00		0.00	0.00	0.00		0.00		0.00
	73	RuXfin	N	0.00	0.00		0.00		0.00	0.00	0.00		0.00		0.00
		RuYfin	Tx	0.00	0.00		0.00		0.00	0.00	0.00		0.00		0.00
		RsXin	Ty	-3.05	-2.97		-2.97		-2.90	5.45	5.37		5.37		5.30
		RsYin	Mz	-0.15	-0.15		-0.15		-0.15	0.15	0.15		0.15		0.15
		RsXfin	TetX%	0.00217	0.00260		0.00260		0.0030	-0.00384	-0.00460		-0.00460		-0.0053
		RsYfin	TetY%	0.00000	0.00000		0.00000		0.0000	0.00000	0.00000		0.00000		0.0000
33 3.4	35 3.4	RuXin	Mx	-1.44	-1.39		-1.39		-1.34	-0.88	-1.11		-1.11		-1.32
		RuYin	My	0.00	0.00		0.00		0.00	0.00	0.00		0.00		0.00
	77	RuXfin	N	0.00	0.00		0.00		0.00	0.00	0.00		0.00		0.00
		RuYfin	Tx	0.00	0.00		0.00		0.00	0.00	0.00		0.00		0.00
		RsXin	Ty	3.68	3.96		3.96		4.21	-3.44	-3.72		-3.72		-3.97
		RsYin	Mz	-0.22	-0.22		-0.22		-0.22	0.22	0.22		0.22		0.22
		RsXfin	TetX%	0.00115	0.00138		0.00138		0.0016	-0.00431	-0.00516		-0.00516		-0.0059
		RsYfin	TetY%	0.00000	0.00000		0.00000		0.0000	0.00000	0.00000		0.00000		0.0000

RISULTATI VERIFICHE NODI CLS - PUSH N.ro: 1 - Prop.Modolo:+Fx+0.3*Fy+Ecc5%

SCUOLA ORISTANO S.FATTO

IDENTIFICATIVO			DIREZIONE 'X'									DIREZIONE 'Y'						
Filo N.ro	Quota (m)	Nod3d Nro	Nsup (t)	Coll Nodo	TaglSup (t)	TrazAf (t)	SgmCo	SgmTr	RcLim	RtLim	DeltRt	TaglSup (t)	TrazAf (t)	SgmCo	SgmTr	RcLim	RtLim	DeltRt
							----- kg/cmq -----							----- kg/cmq -----				
1	3.40	2	0.0	NO	0.0	4.2	-7.0	7.0	70.0	11.2		0.0	0.7	-1.1	1.1	70.0	11.2	
2	3.40	4	0.0	NO														
3	3.40	6	0.0	NO														
4	3.40	8	0.0	SI	0.0	7.2	-11.9	11.9	70.0	11.2		0.0	1.6	-2.6	2.6	70.0	11.2	
5	3.40	10	0.0	NO														
6	3.40	12	0.0	NO														
7	3.40	14	0.0	NO	0.0	5.9	-9.8	9.8	70.0	11.2		0.0	1.7	-2.8	2.8	70.0	11.2	
8	3.40	16	0.0	NO	0.0	6.4	-10.5	10.5	70.0	11.2		0.0	1.0	-1.6	1.6	70.0	11.2	
9	3.40	18	0.0	NO								0.0	1.2	-2.0	2.0	70.0	11.2	
10	3.40	20	0.0	NO								0.0	2.5	-2.7	2.7	70.0	11.2	
11	3.40	22	0.0	NO								0.0	1.8	-2.9	2.9	70.0	11.2	
12	3.40	24	0.0	NO														
13	3.40	26	0.0	NO														
14	3.40	28	0.0	NO														
15	3.40	30	0.0	NO														
16	3.40	32	0.0	NO														
17	3.40	34	0.0	NO														
18	3.40	36	0.0	NO														
19	3.40	38	0.0	NO														
20	3.40	40	0.0	NO														
21	3.40	42	0.0	NO														
22	3.40	44	0.0	NO														
23	3.40	46	0.0	NO	0.0	2.4	-4.0	4.0	70.0	11.2		0.0	6.4	-7.1	7.1	70.0	11.2	
24	3.40	48	0.0	NO								0.0	2.2	-3.7	3.7	70.0	11.2	
25	3.40	50	0.0	NO	0.0	4.8	-7.9	7.9	70.0	11.2		0.0	0.2	-0.3	0.3	70.0	11.2	
26	3.40	52	0.0	NO	0.0	2.0	-2.2	2.2	70.0	11.2		0.0	1.9	-3.1	3.1	70.0	11.2	
27	3.40	54	0.0	NO	0.0	7.3	-8.0	8.0	70.0	11.2								
28	3.40	56	0.0	NO	0.0	2.0	-3.3	3.3	70.0	11.2		0.0	2.8	-4.6	4.6	70.0	11.2	
29	3.40	58	0.0	NO														
30	3.40	60	0.0	NO	0.0	2.3	-3.8	3.8	70.0	11.2								
31	3.40	62	0.0	NO	0.0	5.7	-9.4	9.4	70.0	11.2		0.0	2.5	-4.1	4.1	70.0	11.2	
32	3.40	64	0.0	NO	0.0	4.6	-7.7	7.7	70.0	11.2		0.0	1.0	-1.7	1.7	70.0	11.2	
33	3.40	66	0.0	NO	0.0	0.2	-0.3	0.3	70.0	11.2								
34	3.40	68	0.0	NO								0.0	1.1	-1.8	1.8	70.0	11.2	
35	3.40	70	0.0	NO	0.0	2.4	-3.9	3.9	70.0	11.2		0.0	1.5	-2.4	2.4	70.0	11.2	
36	3.40	72	0.0	NO	0.0	4.2	-6.9	6.9	70.0	11.2		0.0	1.1	-1.9	1.9	70.0	11.2	

RISULTATI VERIFICHE NODI CLS - PUSH N.ro: 3 - Prop.Modolo:+Fy+0.3*Fx+Ecc5%

IDENTIFICATIVO			DIREZIONE 'X'									DIREZIONE 'Y'						
Filo N.ro	Quota (m)	Nod3d Nro	Nsup (t)	Coll Nodo	TaglSup (t)	TrazAf (t)	SgmCo	SgmTr	RcLim	RtLim	DeltRt	TaglSup (t)	TrazAf (t)	SgmCo	SgmTr	RcLim	RtLim	DeltRt
							----- kg/cmq -----							----- kg/cmq -----				
1	3.40	2	0.0	NO	0.0	0.5	-0.8	0.8	70.0	11.2		0.0	3.9	-6.5	6.5	70.0	11.2	
2	3.40	4	0.0	NO														
3	3.40	6	0.0	NO														
4	3.40	8	0.0	NO	0.0	2.9	-4.9	4.9	70.0	11.2		0.0	4.4	-7.3	7.3	70.0	11.2	
5	3.40	10	0.0	NO														
6	3.40	12	0.0	NO														
7	3.40	14	0.0	NO	0.0	2.3	-3.7	3.7	70.0	11.2		0.0	4.6	-7.5	7.5	70.0	11.2	
8	3.40	16	0.0	NO	0.0	2.3	-3.8	3.8	70.0	11.2		0.0	4.1	-6.8	6.8	70.0	11.2	
9	3.40	18	0.0	NO								0.0	4.5	-7.5	7.5	70.0	11.2	
10	3.40	20	0.0	NO								0.0	7.8	-8.6	8.6	70.0	11.2	
11	3.40	22	0.0	NO								0.0	5.0	-8.2	8.2	70.0	11.2	
12	3.40	24	0.0	NO														
13	3.40	26	0.0	NO														
14	3.40	28	0.0	NO														
15	3.40	30	0.0	NO														
16	3.40	32	0.0	NO														
17	3.40	34	0.0	NO														
18	3.40	36	0.0	NO														
19	3.40	38	0.0	NO														
20	3.40	40	0.0	NO														
21	3.40	42	0.0	NO														
22	3.40	44	0.0	NO														
23	3.40	46	0.0	SI	0.0	0.9	-1.6	1.6	70.0	11.2		0.0	10.3	-11.3	11.3	70.0	11.2	
24	3.40	48	0.0	NO								0.0	5.2	-8.5	8.5	70.0	11.2	
25	3.40	50	0.0	NO	0.0	1.7	-2.8	2.8	70.0	11.2		0.0	2.9	-4.8	4.8	70.0	11.2	
26	3.40	52	0.0	NO	0.0	3.0	-3.3	3.3	70.0	11.2		0.0	5.0	-8.3	8.3	70.0	11.2	
27	3.40	54	0.0	NO	0.0	2.1	-2.4	2.4	70.0	11.2								
28	3.40	56	0.0	NO	0.0	1.3	-2.1	2.1	70.0	11.2		0.0	0.1	-0.2	0.2	70.0	11.2	
29	3.40	58	0.0	NO														
30	3.40	60	0.0	NO	0.0	0.6	-1.1	1.1	70.0	11.2								
31	3.40	62	0.0	NO	0.0	2.7	-4.5	4.5	70.0	11.2		0.0	5.3	-8.8	8.8	70.0	11.2	
32	3.40	64	0.0	NO	0.0	1.4	-2.2	2.2	70.0	11.2		0.0	4.4	-7.3	7.3	70.0	11.2	
33	3.40	66	0.0	NO	0.0	3.3	-5.5	5.5	70.0	11.2								
34	3.40	68	0.0	NO								0.0	4.9	-8.0	8.0	70.0	11.2	
35	3.40	70	0.0	NO	0.0	0.7	-1.2	1.2	70.0	11.2		0.0	4.7	-7.7	7.7	70.0	11.2	
36	3.40	72	0.0	NO	0.0	1.1	-1.9	1.9	70.0	11.2		0.0	4.4	-7.2	7.2	70.0	11.2	

RISULTATI VERIFICHE NODI CLS - PUSH N.ro: 6 - Prop.Massa:-Fx+0.3*Fy+Ecc5%

IDENTIFICATIVO			DIREZIONE 'X'									DIREZIONE 'Y'						
Filo N.ro	Quota (m)	Nod3d Nro	Nsup (t)	Coll Nodo	TaglSup (t)	TrazAf (t)	SgmCo	SgmTr	RcLim	RtLim	DeltRt	TaglSup (t)	TrazAf (t)	SgmCo	SgmTr	RcLim	RtLim	DeltRt
							----- kg/cmq -----							----- kg/cmq -----				
1	3.40	2	0.0	NO	0.0	5.8	-9.5	9.5	70.0	11.2		0.0	0.8	-1.4	1.4	70.0	11.2	

SCUOLA ORISTANO S.FATTO

RISULTATI VERIFICHE NODI CLS - PUSH N.ro: 6 - Prop.Massa:-Fx+0.3*Fy+Ecc5%

IDENTIFICATIVO					DIREZIONE X						DIREZIONE Y							
Filo N.ro	Quota (m)	Nod3d Nro	Nsup (t)	Coll Nodo	TaglSup (t)	TrazAf (t)	SgmCo	SgmTr	RcLim	RtLim	DeltRt	TaglSup (t)	TrazAf (t)	SgmCo	SgmTr	RcLim	RtLim	DeltRt
							----- kg/cmq -----						----- kg/cmq -----					
2	3.40	4	0.0	NO														
3	3.40	6	0.0	NO														
4	3.40	8	0.0	NO	0.0	3.6	-6.0	6.0	70.0	11.2		0.0	1.2	-2.0	2.0	70.0	11.2	
5	3.40	10	0.0	NO														
6	3.40	12	0.0	NO														
7	3.40	14	0.0	NO	0.0	3.6	-5.9	5.9	70.0	11.2		0.0	1.6	-2.7	2.7	70.0	11.2	
8	3.40	16	0.0	NO	0.0	4.5	-7.5	7.5	70.0	11.2		0.0	1.0	-1.6	1.6	70.0	11.2	
9	3.40	18	0.0	NO								0.0	1.2	-2.0	2.0	70.0	11.2	
10	3.40	20	0.0	NO								0.0	2.3	-2.6	2.6	70.0	11.2	
11	3.40	22	0.0	NO								0.0	1.7	-2.8	2.8	70.0	11.2	
12	3.40	24	0.0	NO														
13	3.40	26	0.0	NO														
14	3.40	28	0.0	NO														
15	3.40	30	0.0	NO														
16	3.40	32	0.0	NO														
17	3.40	34	0.0	NO														
18	3.40	36	0.0	NO														
19	3.40	38	0.0	NO														
20	3.40	40	0.0	NO														
21	3.40	42	0.0	NO														
22	3.40	44	0.0	NO														
23	3.40	46	0.0	NO	0.0	6.3	-10.3	10.3	70.0	11.2		0.0	3.9	-4.3	4.3	70.0	11.2	
24	3.40	48	0.0	NO								0.0	1.8	-3.0	3.0	70.0	11.2	
25	3.40	50	0.0	NO	0.0	4.2	-6.9	6.9	70.0	11.2		0.0	0.2	-0.4	0.4	70.0	11.2	
26	3.40	52	0.0	NO	0.0	5.4	-5.9	5.9	70.0	11.2		0.0	1.9	-3.2	3.2	70.0	11.2	
27	3.40	54	0.0	NO	0.0	8.0	-8.8	8.8	70.0	11.2								
28	3.40	56	0.0	SI	0.0	7.7	-12.7	12.7	70.0	11.2		0.0	2.6	-4.3	4.3	70.0	11.2	
29	3.40	58	0.0	NO														
30	3.40	60	0.0	NO	0.0	6.5	-10.8	10.8	70.0	11.2								
31	3.40	62	0.0	NO	0.0	3.2	-5.3	5.3	70.0	11.2		0.0	2.3	-3.8	3.8	70.0	11.2	
32	3.40	64	0.0	NO	0.0	5.4	-8.9	8.9	70.0	11.2		0.0	0.9	-1.5	1.5	70.0	11.2	
33	3.40	66	0.0	SI	0.0	10.3	-17.1	17.1	70.0	11.2								
34	3.40	68	0.0	NO								0.0	1.0	-1.6	1.6	70.0	11.2	
35	3.40	70	0.0	SI	0.0	7.1	-11.8	11.8	70.0	11.2		0.0	1.6	-2.6	2.6	70.0	11.2	
36	3.40	72	0.0	NO	0.0	5.3	-8.8	8.8	70.0	11.2		0.0	1.2	-2.0	2.0	70.0	11.2	

RISULTATI VERIFICHE NODI CLS - PUSH N.ro: 8 - Prop.Massa:-Fy+0.3*Fx+Ecc5%

IDENTIFICATIVO					DIREZIONE X						DIREZIONE Y							
Filo N.ro	Quota (m)	Nod3d Nro	Nsup (t)	Coll Nodo	TaglSup (t)	TrazAf (t)	SgmCo	SgmTr	RcLim	RtLim	DeltRt	TaglSup (t)	TrazAf (t)	SgmCo	SgmTr	RcLim	RtLim	DeltRt
							----- kg/cmq -----						----- kg/cmq -----					
1	3.40	2	0.0	NO	0.0	0.5	-0.8	0.8	70.0	11.2		0.0	4.8	-7.9	7.9	70.0	11.2	
2	3.40	4	0.0	NO														
3	3.40	6	0.0	NO														
4	3.40	8	0.0	NO	0.0	2.9	-4.7	4.7	70.0	11.2		0.0	4.5	-7.4	7.4	70.0	11.2	
5	3.40	10	0.0	NO														
6	3.40	12	0.0	NO														
7	3.40	14	0.0	NO	0.0	2.5	-4.1	4.1	70.0	11.2		0.0	4.1	-6.8	6.8	70.0	11.2	
8	3.40	16	0.0	NO	0.0	2.1	-3.5	3.5	70.0	11.2		0.0	4.5	-7.4	7.4	70.0	11.2	
9	3.40	18	0.0	NO								0.0	4.7	-7.8	7.8	70.0	11.2	
10	3.40	20	0.0	NO								0.0	7.5	-8.2	8.2	70.0	11.2	
11	3.40	22	0.0	NO								0.0	4.7	-7.7	7.7	70.0	11.2	
12	3.40	24	0.0	NO														
13	3.40	26	0.0	NO														
14	3.40	28	0.0	NO														
15	3.40	30	0.0	NO														
16	3.40	32	0.0	NO														
17	3.40	34	0.0	NO														
18	3.40	36	0.0	NO														
19	3.40	38	0.0	NO														
20	3.40	40	0.0	NO														
21	3.40	42	0.0	NO														
22	3.40	44	0.0	NO														
23	3.40	46	0.0	NO	0.0	0.2	-0.3	0.3	70.0	11.2		0.0	3.0	-3.3	3.3	70.0	11.2	
24	3.40	48	0.0	NO								0.0	4.0	-6.6	6.6	70.0	11.2	
25	3.40	50	0.0	NO	0.0	1.8	-3.0	3.0	70.0	11.2		0.0	5.7	-9.4	9.4	70.0	11.2	
26	3.40	52	0.0	NO	0.0	3.3	-3.6	3.6	70.0	11.2		0.0	3.6	-5.9	5.9	70.0	11.2	
27	3.40	54	0.0	NO	0.0	2.6	-2.8	2.8	70.0	11.2								
28	3.40	56	0.0	SI	0.0	0.9	-1.5	1.5	70.0	11.2		0.0	7.7	-12.8	12.8	70.0	11.2	
29	3.40	58	0.0	NO														
30	3.40	60	0.0	NO	0.0	0.3	-0.4	0.4	70.0	11.2								
31	3.40	62	0.0	NO	0.0	3.1	-5.1	5.1	70.0	11.2		0.0	3.4	-5.6	5.6	70.0	11.2	
32	3.40	64	0.0	NO	0.0	1.7	-2.9	2.9	70.0	11.2		0.0	5.1	-8.4	8.4	70.0	11.2	
33	3.40	66	0.0	NO	0.0	2.9	-4.7	4.7	70.0	11.2								
34	3.40	68	0.0	NO								0.0	5.7	-9.4	9.4	70.0	11.2	
35	3.40	70	0.0	NO	0.0	0.3	-0.5	0.5	70.0	11.2		0.0	3.9	-6.4	6.4	70.0	11.2	
36	3.40	72	0.0	NO	0.0	1.5	-2.4	2.4	70.0	11.2		0.0	4.8	-7.9	7.9	70.0	11.2	

RISULTATI VERIFICHE NODI CLS - PUSH N.ro: 9 - Prop.Modolo:+Fx-0.3*Fy+Ecc5%

IDENTIFICATIVO					DIREZIONE X						DIREZIONE Y							
Filo N.ro	Quota (m)	Nod3d Nro	Nsup (t)	Coll Nodo	TaglSup (t)	TrazAf (t)	SgmCo	SgmTr	RcLim	RtLim	DeltRt	TaglSup (t)	TrazAf (t)	SgmCo	SgmTr	RcLim	RtLim	DeltRt
							----- kg/cmq -----						----- kg/cmq -----					

SCUOLA ORISTANO S.FATTO

RISULTATI VERIFICHE NODI CLS - PUSH N.ro: 9 - Prop.Modolo:+Fx-0.3*Fy+Ecc5%

IDENTIFICATIVO			DIREZIONE X								DIREZIONE Y							
Filo N.ro	Quota (m)	Nod3d Nro	Nsup (t)	Coll Nodo	TaglSup (t)	TrazAf (t)	SgmCo	SgmTr	RcLim	RtLim	DeltRt	TaglSup (t)	TrazAf (t)	SgmCo	SgmTr	RcLim	RtLim	DeltRt
					----- kg/cmq -----							----- kg/cmq -----						
1	3.40	2	0.0	NO	0.0	4.4	-7.2	7.2	70.0	11.2		0.0	1.7	-2.8	2.8	70.0	11.2	
2	3.40	4	0.0	NO														
3	3.40	6	0.0	NO														
4	3.40	8	0.0	SI	0.0	7.4	-12.1	12.1	70.0	11.2		0.0	0.8	-1.4	1.4	70.0	11.2	
5	3.40	10	0.0	NO														
6	3.40	12	0.0	NO														
7	3.40	14	0.0	NO	0.0	6.2	-10.2	10.2	70.0	11.2		0.0	0.7	-1.1	1.1	70.0	11.2	
8	3.40	16	0.0	NO	0.0	6.5	-10.7	10.7	70.0	11.2		0.0	1.4	-2.3	2.3	70.0	11.2	
9	3.40	18	0.0	NO								0.0	1.3	-2.2	2.2	70.0	11.2	
10	3.40	20	0.0	NO								0.0	1.7	-1.9	1.9	70.0	11.2	
11	3.40	22	0.0	NO								0.0	0.9	-1.4	1.4	70.0	11.2	
12	3.40	24	0.0	NO														
13	3.40	26	0.0	NO														
14	3.40	28	0.0	NO														
15	3.40	30	0.0	NO														
16	3.40	32	0.0	NO														
17	3.40	34	0.0	NO														
18	3.40	36	0.0	NO														
19	3.40	38	0.0	NO														
20	3.40	40	0.0	NO														
21	3.40	42	0.0	NO														
22	3.40	44	0.0	NO														
23	3.40	46	0.0	NO	0.0	2.9	-4.8	4.8	70.0	11.2		0.0	2.9	-3.2	3.2	70.0	11.2	
24	3.40	48	0.0	NO								0.0	0.3	-0.4	0.4	70.0	11.2	
25	3.40	50	0.0	NO	0.0	4.9	-8.1	8.1	70.0	11.2		0.0	2.1	-3.5	3.5	70.0	11.2	
26	3.40	52	0.0	NO	0.0	2.0	-2.2	2.2	70.0	11.2		0.0	0.4	-0.7	0.7	70.0	11.2	
27	3.40	54	0.0	NO	0.0	7.6	-8.4	8.4	70.0	11.2								
28	3.40	56	0.0	NO	0.0	2.2	-3.7	3.7	70.0	11.2		0.0	5.0	-8.2	8.2	70.0	11.2	
29	3.40	58	0.0	NO														
30	3.40	60	0.0	NO	0.0	2.5	-4.1	4.1	70.0	11.2								
31	3.40	62	0.0	NO	0.0	5.9	-9.8	9.8	70.0	11.2		0.0	0.1	-0.2	0.2	70.0	11.2	
32	3.40	64	0.0	NO	0.0	4.9	-8.1	8.1	70.0	11.2		0.0	1.6	-2.6	2.6	70.0	11.2	
33	3.40	66	0.0	NO	0.0	0.4	-0.7	0.7	70.0	11.2								
34	3.40	68	0.0	NO								0.0	1.8	-3.0	3.0	70.0	11.2	
35	3.40	70	0.0	NO	0.0	2.6	-4.3	4.3	70.0	11.2		0.0	0.9	-1.5	1.5	70.0	11.2	
36	3.40	72	0.0	NO	0.0	4.4	-7.3	7.3	70.0	11.2		0.0	1.4	-2.2	2.2	70.0	11.2	

RISULTATI VERIFICHE NODI CLS - PUSH N.ro: 11 - Prop.Modolo:+Fy-0.3*Fx+Ecc5%

IDENTIFICATIVO			DIREZIONE X								DIREZIONE Y							
Filo N.ro	Quota (m)	Nod3d Nro	Nsup (t)	Coll Nodo	TaglSup (t)	TrazAf (t)	SgmCo	SgmTr	RcLim	RtLim	DeltRt	TaglSup (t)	TrazAf (t)	SgmCo	SgmTr	RcLim	RtLim	DeltRt
					----- kg/cmq -----							----- kg/cmq -----						
1	3.40	2	0.0	NO	0.0	3.0	-4.9	4.9	70.0	11.2		0.0	4.1	-6.7	6.7	70.0	11.2	
2	3.40	4	0.0	NO														
3	3.40	6	0.0	NO														
4	3.40	8	0.0	NO	0.0	0.7	-1.1	1.1	70.0	11.2		0.0	4.4	-7.3	7.3	70.0	11.2	
5	3.40	10	0.0	NO														
6	3.40	12	0.0	NO														
7	3.40	14	0.0	NO	0.0	1.0	-1.6	1.6	70.0	11.2		0.0	4.7	-7.7	7.7	70.0	11.2	
8	3.40	16	0.0	NO	0.0	1.4	-2.3	2.3	70.0	11.2		0.0	4.2	-6.9	6.9	70.0	11.2	
9	3.40	18	0.0	NO								0.0	4.6	-7.7	7.7	70.0	11.2	
10	3.40	20	0.0	NO								0.0	8.0	-8.8	8.8	70.0	11.2	
11	3.40	22	0.0	NO								0.0	5.1	-8.4	8.4	70.0	11.2	
12	3.40	24	0.0	NO														
13	3.40	26	0.0	NO														
14	3.40	28	0.0	NO														
15	3.40	30	0.0	NO														
16	3.40	32	0.0	NO														
17	3.40	34	0.0	NO														
18	3.40	36	0.0	NO														
19	3.40	38	0.0	NO														
20	3.40	40	0.0	NO														
21	3.40	42	0.0	NO														
22	3.40	44	0.0	NO														
23	3.40	46	0.0	NO	0.0	3.9	-6.5	6.5	70.0	11.2		0.0	9.6	-10.6	10.6	70.0	11.2	
24	3.40	48	0.0	NO								0.0	5.1	-8.5	8.5	70.0	11.2	
25	3.40	50	0.0	NO	0.0	1.4	-2.3	2.3	70.0	11.2		0.0	2.9	-4.8	4.8	70.0	11.2	
26	3.40	52	0.0	NO	0.0	4.2	-4.6	4.6	70.0	11.2		0.0	5.1	-8.5	8.5	70.0	11.2	
27	3.40	54	0.0	NO	0.0	3.1	-3.4	3.4	70.0	11.2								
28	3.40	56	0.0	NO	0.0	4.6	-7.6	7.6	70.0	11.2		0.0	0.2	-0.4	0.4	70.0	11.2	
29	3.40	58	0.0	NO														
30	3.40	60	0.0	NO	0.0	3.7	-6.1	6.1	70.0	11.2								
31	3.40	62	0.0	NO	0.0	0.3	-0.6	0.6	70.0	11.2		0.0	5.4	-8.9	8.9	70.0	11.2	
32	3.40	64	0.0	NO	0.0	2.1	-3.5	3.5	70.0	11.2		0.0	4.5	-7.4	7.4	70.0	11.2	
33	3.40	66	0.0	SI	0.0	6.9	-11.5	11.5	70.0	11.2								
34	3.40	68	0.0	NO								0.0	4.9	-8.1	8.1	70.0	11.2	
35	3.40	70	0.0	NO	0.0	4.0	-6.6	6.6	70.0	11.2		0.0	4.8	-7.9	7.9	70.0	11.2	
36	3.40	72	0.0	NO	0.0	2.2	-3.6	3.6	70.0	11.2		0.0	4.5	-7.4	7.4	70.0	11.2	

RISULTATI VERIFICHE NODI CLS - PUSH N.ro: 14 - Prop.Massa:-Fx-0.3*Fy+Ecc5%

IDENTIFICATIVO			DIREZIONE X								DIREZIONE Y							
Filo	Quota	Nod3d	Nsup	Coll	TaglSup	TrazAf	SgmCo	SgmTr	RcLim	RtLim	DeltRt	TaglSup	TrazAf	SgmCo	SgmTr	RcLim	RtLim	DeltRt

SCUOLA ORISTANO S.FATTO

N.ro	(m)	Nro	(t)	Nodo	(t)	(t)	----- kg/cmq -----				(t)	(t)	----- kg/cmq -----			
1	3.40	2	0.0	NO	0.0	5.8	-9.6	9.6	70.0	11.2	0.0	1.3	-2.1	2.1	70.0	11.2
2	3.40	4	0.0	NO												
3	3.40	6	0.0	NO												
4	3.40	8	0.0	NO	0.0	3.7	-6.1	6.1	70.0	11.2	0.0	1.0	-1.6	1.6	70.0	11.2
5	3.40	10	0.0	NO												
6	3.40	12	0.0	NO												
7	3.40	14	0.0	NO	0.0	3.6	-5.9	5.9	70.0	11.2	0.0	0.5	-0.8	0.8	70.0	11.2
8	3.40	16	0.0	NO	0.0	4.6	-7.6	7.6	70.0	11.2	0.0	1.1	-1.8	1.8	70.0	11.2
9	3.40	18	0.0	NO							0.0	1.1	-1.7	1.7	70.0	11.2
10	3.40	20	0.0	NO							0.0	1.4	-1.5	1.5	70.0	11.2
11	3.40	22	0.0	NO							0.0	0.6	-1.1	1.1	70.0	11.2
12	3.40	24	0.0	NO												
13	3.40	26	0.0	NO												
14	3.40	28	0.0	NO												
15	3.40	30	0.0	NO												
16	3.40	32	0.0	NO												
17	3.40	34	0.0	NO												
18	3.40	36	0.0	NO												
19	3.40	38	0.0	NO												
20	3.40	40	0.0	NO												
21	3.40	42	0.0	NO												
22	3.40	44	0.0	NO												
23	3.40	46	0.0	NO	0.0	6.0	-9.9	9.9	70.0	11.2	0.0	0.7	-0.8	0.8	70.0	11.2
24	3.40	48	0.0	NO							0.0	0.4	-0.7	0.7	70.0	11.2
25	3.40	50	0.0	NO	0.0	4.2	-6.9	6.9	70.0	11.2	0.0	2.3	-3.8	3.8	70.0	11.2
26	3.40	52	0.0	NO	0.0	5.4	-6.0	6.0	70.0	11.2	0.0	0.1	-0.2	0.2	70.0	11.2
27	3.40	54	0.0	NO	0.0	7.9	-8.7	8.7	70.0	11.2						
28	3.40	56	0.0	SI	0.0	7.6	-12.6	12.6	70.0	11.2	0.0	4.6	-7.5	7.5	70.0	11.2
29	3.40	58	0.0	NO												
30	3.40	60	0.0	NO	0.0	6.5	-10.7	10.7	70.0	11.2						
31	3.40	62	0.0	NO	0.0	3.2	-5.2	5.2	70.0	11.2	0.0	0.2	-0.3	0.3	70.0	11.2
32	3.40	64	0.0	NO	0.0	5.3	-8.8	8.8	70.0	11.2	0.0	1.4	-2.3	2.3	70.0	11.2
33	3.40	66	0.0	SI	0.0	10.3	-17.0	17.0	70.0	11.2						
34	3.40	68	0.0	NO							0.0	1.6	-2.6	2.6	70.0	11.2
35	3.40	70	0.0	SI	0.0	7.1	-11.7	11.7	70.0	11.2	0.0	0.5	-0.8	0.8	70.0	11.2
36	3.40	72	0.0	NO	0.0	5.3	-8.7	8.7	70.0	11.2	0.0	1.0	-1.7	1.7	70.0	11.2

RISULTATI VERIFICHE NODI CLS - PUSH N.ro: 16 - Prop.Massa:-Fy-0.3*Fx+Ecc5%

IDENTIFICATIVO			DIREZIONE 'X'								DIREZIONE 'Y'							
Filo N.ro	Quota (m)	Nod3d Nro	Nsup (t)	Coll Nodo	TaglSup (t)	TrazAf (t)	SgmCo	SgmTr	RcLim	RtLim	DeltRt	TaglSup (t)	TrazAf (t)	SgmCo	SgmTr	RcLim	RtLim	DeltRt
----- kg/cmq -----																		
1	3.40	2	0.0	NO	0.0	3.3	-5.4	5.4	70.0	11.2		0.0	4.7	-7.8	7.8	70.0	11.2	
2	3.40	4	0.0	NO														
3	3.40	6	0.0	NO														
4	3.40	8	0.0	NO	0.0	1.1	-1.8	1.8	70.0	11.2		0.0	4.6	-7.6	7.6	70.0	11.2	
5	3.40	10	0.0	NO														
6	3.40	12	0.0	NO														
7	3.40	14	0.0	NO	0.0	1.0	-1.6	1.6	70.0	11.2		0.0	4.1	-6.8	6.8	70.0	11.2	
8	3.40	16	0.0	NO	0.0	1.8	-3.0	3.0	70.0	11.2		0.0	4.5	-7.4	7.4	70.0	11.2	
9	3.40	18	0.0	NO								0.0	4.7	-7.8	7.8	70.0	11.2	
10	3.40	20	0.0	NO								0.0	7.5	-8.2	8.2	70.0	11.2	
11	3.40	22	0.0	NO								0.0	4.6	-7.7	7.7	70.0	11.2	
12	3.40	24	0.0	NO														
13	3.40	26	0.0	NO														
14	3.40	28	0.0	NO														
15	3.40	30	0.0	NO														
16	3.40	32	0.0	NO														
17	3.40	34	0.0	NO														
18	3.40	36	0.0	NO														
19	3.40	38	0.0	NO														
20	3.40	40	0.0	NO														
21	3.40	42	0.0	NO														
22	3.40	44	0.0	NO														
23	3.40	46	0.0	NO	0.0	3.0	-4.9	4.9	70.0	11.2		0.0	3.9	-4.3	4.3	70.0	11.2	
24	3.40	48	0.0	NO								0.0	4.1	-6.8	6.8	70.0	11.2	
25	3.40	50	0.0	NO	0.0	1.5	-2.5	2.5	70.0	11.2		0.0	5.8	-9.6	9.6	70.0	11.2	
26	3.40	52	0.0	NO	0.0	4.5	-4.9	4.9	70.0	11.2		0.0	3.5	-5.8	5.8	70.0	11.2	
27	3.40	54	0.0	NO	0.0	3.1	-3.4	3.4	70.0	11.2								
28	3.40	56	0.0	SI	0.0	4.5	-7.5	7.5	70.0	11.2		0.0	7.7	-12.7	12.7	70.0	11.2	
29	3.40	58	0.0	NO														
30	3.40	60	0.0	NO	0.0	3.5	-5.8	5.8	70.0	11.2								
31	3.40	62	0.0	NO	0.0	0.2	-0.3	0.3	70.0	11.2		0.0	3.4	-5.7	5.7	70.0	11.2	
32	3.40	64	0.0	NO	0.0	2.0	-3.3	3.3	70.0	11.2		0.0	5.1	-8.4	8.4	70.0	11.2	
33	3.40	66	0.0	NO	0.0	6.8	-11.2	11.2	70.0	11.2								
34	3.40	68	0.0	NO								0.0	5.7	-9.4	9.4	70.0	11.2	
35	3.40	70	0.0	NO	0.0	3.8	-6.3	6.3	70.0	11.2		0.0	3.8	-6.3	6.3	70.0	11.2	
36	3.40	72	0.0	NO	0.0	2.1	-3.4	3.4	70.0	11.2		0.0	4.8	-7.9	7.9	70.0	11.2	

RISULTATI VERIFICHE NODI CLS - PUSH N.ro: 17 - Prop.Modolo:+Fx+0.3*Fy-Ecc5%

IDENTIFICATIVO			DIREZIONE 'X'								DIREZIONE 'Y'							
Filo N.ro	Quota (m)	Nod3d Nro	Nsup (t)	Coll Nodo	TaglSup (t)	TrazAf (t)	SgmCo	SgmTr	RcLim	RtLim	DeltRt	TaglSup (t)	TrazAf (t)	SgmCo	SgmTr	RcLim	RtLim	DeltRt
----- kg/cmq -----																		
1	3.40	2	0.0	NO	0.0	3.2	-5.2	5.2	70.0	11.2		0.0	1.4	-2.2	2.2	70.0	11.2	
2	3.40	4	0.0	NO														
3	3.40	6	0.0	NO														

SCUOLA ORISTANO_S.FATTO

RISULTATI VERIFICHE NODI CLS - PUSH N.ro: 17 - Prop.Modolo:+Fx+0.3*Fy-Ecc5%

IDENTIFICATIVO			DIREZIONE X								DIREZIONE Y											
Filo N.ro	Quota (m)	Nod3d Nro	Nsup (t)	Coll Nodo	TaglSup (t)	TrazAf (t)	SgmCo	SgmTr	RcLim	RtLim	DeltRt	TaglSup (t)	TrazAf (t)	SgmCo	SgmTr	RcLim	RtLim	DeltRt				
																	kg/cmq					
4	3.40	8	0.0	NO	0.0	6.0	-9.9	9.9	70.0	11.2		0.0	1.1	-1.7	1.7	70.0	11.2					
5	3.40	10	0.0	NO																		
6	3.40	12	0.0	NO																		
7	3.40	14	0.0	NO	0.0	5.6	-9.2	9.2	70.0	11.2		0.0	1.2	-2.0	2.0	70.0	11.2					
8	3.40	16	0.0	NO	0.0	6.0	-9.8	9.8	70.0	11.2		0.0	1.6	-2.7	2.7	70.0	11.2					
9	3.40	18	0.0	NO								0.0	1.7	-2.8	2.8	70.0	11.2					
10	3.40	20	0.0	NO								0.0	2.9	-3.2	3.2	70.0	11.2					
11	3.40	22	0.0	NO								0.0	1.3	-2.1	2.1	70.0	11.2					
12	3.40	24	0.0	NO																		
13	3.40	26	0.0	NO																		
14	3.40	28	0.0	NO																		
15	3.40	30	0.0	NO																		
16	3.40	32	0.0	NO																		
17	3.40	34	0.0	NO																		
18	3.40	36	0.0	NO																		
19	3.40	38	0.0	NO																		
20	3.40	40	0.0	NO																		
21	3.40	42	0.0	NO																		
22	3.40	44	0.0	NO																		
23	3.40	46	0.0	NO	0.0	3.5	-5.8	5.8	70.0	11.2		0.0	6.9	-7.6	7.6	70.0	11.2					
24	3.40	48	0.0	NO								0.0	1.8	-3.0	3.0	70.0	11.2					
25	3.40	50	0.0	NO	0.0	5.9	-9.7	9.7	70.0	11.2		0.0	0.3	-0.5	0.5	70.0	11.2					
26	3.40	52	0.0	NO	0.0	1.5	-1.6	1.6	70.0	11.2		0.0	2.4	-3.9	3.9	70.0	11.2					
27	3.40	54	0.0	NO	0.0	9.9	-10.9	10.9	70.0	11.2												
28	3.40	56	0.0	NO	0.0	3.7	-6.0	6.0	70.0	11.2		0.0	2.0	-3.3	3.3	70.0	11.2					
29	3.40	58	0.0	NO																		
30	3.40	60	0.0	NO	0.0	4.2	-6.9	6.9	70.0	11.2												
31	3.40	62	0.0	SI	0.0	7.6	-12.5	12.5	70.0	11.2		0.0	2.0	-3.3	3.3	70.0	11.2					
32	3.40	64	0.0	SI	0.0	6.9	-11.4	11.4	70.0	11.2		0.0	1.6	-2.6	2.6	70.0	11.2					
33	3.40	66	0.0	NO	0.0	2.6	-4.2	4.2	70.0	11.2												
34	3.40	68	0.0	NO								0.0	1.7	-2.8	2.8	70.0	11.2					
35	3.40	70	0.0	NO	0.0	4.7	-7.7	7.7	70.0	11.2		0.0	2.3	-3.8	3.8	70.0	11.2					
36	3.40	72	0.0	NO	0.0	6.5	-10.8	10.8	70.0	11.2		0.0	1.3	-2.1	2.1	70.0	11.2					

RISULTATI VERIFICHE NODI CLS - PUSH N.ro: 19 - Prop.Modolo:+Fx+0.3*Fy-Ecc5%

IDENTIFICATIVO			DIREZIONE X								DIREZIONE Y											
Filo N.ro	Quota (m)	Nod3d Nro	Nsup (t)	Coll Nodo	TaglSup (t)	TrazAf (t)	SgmCo	SgmTr	RcLim	RtLim	DeltRt	TaglSup (t)	TrazAf (t)	SgmCo	SgmTr	RcLim	RtLim	DeltRt				
																	kg/cmq					
1	3.40	2	0.0	NO	0.0	0.2	-0.4	0.4	70.0	11.2		0.0	4.4	-7.3	7.3	70.0	11.2					
2	3.40	4	0.0	NO																		
3	3.40	6	0.0	NO																		
4	3.40	8	0.0	NO	0.0	2.2	-3.6	3.6	70.0	11.2		0.0	4.4	-7.2	7.2	70.0	11.2					
5	3.40	10	0.0	NO																		
6	3.40	12	0.0	NO																		
7	3.40	14	0.0	NO	0.0	1.9	-3.2	3.2	70.0	11.2		0.0	4.5	-7.5	7.5	70.0	11.2					
8	3.40	16	0.0	NO	0.0	1.9	-3.1	3.1	70.0	11.2		0.0	4.6	-7.6	7.6	70.0	11.2					
9	3.40	18	0.0	NO								0.0	5.0	-8.2	8.2	70.0	11.2					
10	3.40	20	0.0	NO								0.0	8.3	-9.2	9.2	70.0	11.2					
11	3.40	22	0.0	NO								0.0	5.0	-8.2	8.2	70.0	11.2					
12	3.40	24	0.0	NO																		
13	3.40	26	0.0	NO																		
14	3.40	28	0.0	NO																		
15	3.40	30	0.0	NO																		
16	3.40	32	0.0	NO																		
17	3.40	34	0.0	NO																		
18	3.40	36	0.0	NO																		
19	3.40	38	0.0	NO																		
20	3.40	40	0.0	NO																		
21	3.40	42	0.0	NO																		
22	3.40	44	0.0	NO																		
23	3.40	46	0.0	SI	0.0	0.7	-1.1	1.1	70.0	11.2		0.0	10.7	-11.8	11.8	70.0	11.2					
24	3.40	48	0.0	NO								0.0	5.2	-8.5	8.5	70.0	11.2					
25	3.40	50	0.0	NO	0.0	2.0	-3.3	3.3	70.0	11.2		0.0	2.9	-4.7	4.7	70.0	11.2					
26	3.40	52	0.0	NO	0.0	2.8	-3.1	3.1	70.0	11.2		0.0	5.4	-8.9	8.9	70.0	11.2					
27	3.40	54	0.0	NO	0.0	3.0	-3.3	3.3	70.0	11.2												
28	3.40	56	0.0	NO	0.0	0.7	-1.2	1.2	70.0	11.2		0.0	0.6	-1.0	1.0	70.0	11.2					
29	3.40	58	0.0	NO																		
30	3.40	60	0.0	NO	0.0	0.0	0.0	0.0	70.0	11.2												
31	3.40	62	0.0	NO	0.0	3.4	-5.6	5.6	70.0	11.2		0.0	5.3	-8.7	8.7	70.0	11.2					
32	3.40	64	0.0	NO	0.0	2.2	-3.6	3.6	70.0	11.2		0.0	4.9	-8.0	8.0	70.0	11.2					
33	3.40	66	0.0	NO	0.0	2.5	-4.0	4.0	70.0	11.2												
34	3.40	68	0.0	NO								0.0	5.3	-8.8	8.8	70.0	11.2					
35	3.40	70	0.0	NO	0.0	0.2	-0.3	0.3	70.0	11.2		0.0	5.2	-8.6	8.6	70.0	11.2					
36	3.40	72	0.0	NO	0.0	2.0	-3.3	3.3	70.0	11.2		0.0	4.6	-7.6	7.6	70.0	11.2					

RISULTATI VERIFICHE NODI CLS - PUSH N.ro: 22 - Prop.Massa:-Fx+0.3*Fy-Ecc5%

IDENTIFICATIVO			DIREZIONE X								DIREZIONE Y											
Filo N.ro	Quota (m)	Nod3d Nro	Nsup (t)	Coll Nodo	TaglSup (t)	TrazAf (t)	SgmCo	SgmTr	RcLim	RtLim	DeltRt	TaglSup (t)	TrazAf (t)	SgmCo	SgmTr	RcLim	RtLim	DeltRt				
																	kg/cmq					
1	3.40	2	0.0	NO	0.0	6.4	-10.6	10.6	70.0	11.2		0.0	1.1	-1.8	1.8	70.0	11.2					
2	3.40	4	0.0	NO																		

SCUOLA ORISTANO S.FATTO

RISULTATI VERIFICHE NODI CLS - PUSH N.ro: 22 - Prop.Massa:-Fx+0.3*Fy-Ecc5%

IDENTIFICATIVO					DIREZIONE 'X'						DIREZIONE 'Y'																		
Filo N.ro	Quota (m)	Nod3d Nro	Nsup (t)	Coll Nodo	TaglSup (t)	TrazAf (t)	SgmCo	SgmTr	RcLim	RtLim	DeltRt	TaglSup (t)	TrazAf (t)	SgmCo	SgmTr	RcLim	RtLim	DeltRt											
																		----- kg/cmq -----						----- kg/cmq -----					
3	3.40	6	0.0	NO																									
4	3.40	8	0.0	NO	0.0	4.3	-7.1	7.1	70.0	11.2		0.0	0.5	-0.9	0.9	70.0	11.2												
5	3.40	10	0.0	NO																									
6	3.40	12	0.0	NO																									
7	3.40	14	0.0	NO	0.0	3.6	-6.0	6.0	70.0	11.2		0.0	0.9	-1.5	1.5	70.0	11.2												
8	3.40	16	0.0	NO	0.0	4.6	-7.5	7.5	70.0	11.2		0.0	1.2	-2.0	2.0	70.0	11.2												
9	3.40	18	0.0	NO								0.0	1.3	-2.1	2.1	70.0	11.2												
10	3.40	20	0.0	NO								0.0	2.2	-2.4	2.4	70.0	11.2												
11	3.40	22	0.0	NO								0.0	1.0	-1.7	1.7	70.0	11.2												
12	3.40	24	0.0	NO																									
13	3.40	26	0.0	NO																									
14	3.40	28	0.0	NO																									
15	3.40	30	0.0	NO																									
16	3.40	32	0.0	NO																									
17	3.40	34	0.0	NO																									
18	3.40	36	0.0	NO																									
19	3.40	38	0.0	NO																									
20	3.40	40	0.0	NO																									
21	3.40	42	0.0	NO																									
22	3.40	44	0.0	NO																									
23	3.40	46	0.0	NO	0.0	5.2	-8.6	8.6	70.0	11.2		0.0	3.9	-4.3	4.3	70.0	11.2												
24	3.40	48	0.0	NO								0.0	1.2	-2.0	2.0	70.0	11.2												
25	3.40	50	0.0	NO	0.0	3.1	-5.2	5.2	70.0	11.2		0.0	0.9	-1.5	1.5	70.0	11.2												
26	3.40	52	0.0	NO	0.0	4.8	-5.3	5.3	70.0	11.2		0.0	2.0	-3.3	3.3	70.0	11.2												
27	3.40	54	0.0	NO	0.0	5.6	-6.2	6.2	70.0	11.2																			
28	3.40	56	0.0	NO	0.0	6.2	-10.2	10.2	70.0	11.2		0.0	2.3	-3.8	3.8	70.0	11.2												
29	3.40	58	0.0	NO																									
30	3.40	60	0.0	NO	0.0	4.8	-8.0	8.0	70.0	11.2																			
31	3.40	62	0.0	NO	0.0	1.5	-2.5	2.5	70.0	11.2		0.0	1.6	-2.6	2.6	70.0	11.2												
32	3.40	64	0.0	NO	0.0	3.3	-5.5	5.5	70.0	11.2		0.0	1.0	-1.7	1.7	70.0	11.2												
33	3.40	66	0.0	SI	0.0	8.2	-13.6	13.6	70.0	11.2																			
34	3.40	68	0.0	NO								0.0	1.1	-1.8	1.8	70.0	11.2												
35	3.40	70	0.0	NO	0.0	5.1	-8.4	8.4	70.0	11.2		0.0	2.0	-3.2	3.2	70.0	11.2												
36	3.40	72	0.0	NO	0.0	3.3	-5.4	5.4	70.0	11.2		0.0	1.0	-1.7	1.7	70.0	11.2												

RISULTATI VERIFICHE NODI CLS - PUSH N.ro: 24 - Prop.Massa:-Fy+0.3*Fx-Ecc5%

IDENTIFICATIVO					DIREZIONE 'X'						DIREZIONE 'Y'																		
Filo N.ro	Quota (m)	Nod3d Nro	Nsup (t)	Coll Nodo	TaglSup (t)	TrazAf (t)	SgmCo	SgmTr	RcLim	RtLim	DeltRt	TaglSup (t)	TrazAf (t)	SgmCo	SgmTr	RcLim	RtLim	DeltRt											
																		----- kg/cmq -----						----- kg/cmq -----					
1	3.40	2	0.0	NO	0.0	0.4	-0.7	0.7	70.0	11.2		0.0	4.3	-7.1	7.1	70.0	11.2												
2	3.40	4	0.0	NO																									
3	3.40	6	0.0	NO																									
4	3.40	8	0.0	NO	0.0	1.9	-3.1	3.1	70.0	11.2		0.0	4.6	-7.6	7.6	70.0	11.2												
5	3.40	10	0.0	NO																									
6	3.40	12	0.0	NO																									
7	3.40	14	0.0	NO	0.0	1.9	-3.2	3.2	70.0	11.2		0.0	4.2	-6.9	6.9	70.0	11.2												
8	3.40	16	0.0	NO	0.0	1.6	-2.6	2.6	70.0	11.2		0.0	4.0	-6.6	6.6	70.0	11.2												
9	3.40	18	0.0	NO								0.0	4.3	-7.1	7.1	70.0	11.2												
10	3.40	20	0.0	NO								0.0	7.0	-7.7	7.7	70.0	11.2												
11	3.40	22	0.0	NO								0.0	4.7	-7.7	7.7	70.0	11.2												
12	3.40	24	0.0	NO																									
13	3.40	26	0.0	NO																									
14	3.40	28	0.0	NO																									
15	3.40	30	0.0	NO																									
16	3.40	32	0.0	NO																									
17	3.40	34	0.0	NO																									
18	3.40	36	0.0	NO																									
19	3.40	38	0.0	NO																									
20	3.40	40	0.0	NO																									
21	3.40	42	0.0	NO																									
22	3.40	44	0.0	NO																									
23	3.40	46	0.0	NO	0.0	0.3	-0.6	0.6	70.0	11.2		0.0	2.6	-2.9	2.9	70.0	11.2												
24	3.40	48	0.0	NO								0.0	4.0	-6.7	6.7	70.0	11.2												
25	3.40	50	0.0	NO	0.0	2.0	-3.2	3.2	70.0	11.2		0.0	5.8	-9.5	9.5	70.0	11.2												
26	3.40	52	0.0	NO	0.0	3.1	-3.4	3.4	70.0	11.2		0.0	3.2	-5.2	5.2	70.0	11.2												
27	3.40	54	0.0	NO	0.0	3.1	-3.5	3.5	70.0	11.2																			
28	3.40	56	0.0	SI	0.0	0.6	-0.9	0.9	70.0	11.2		0.0	7.2	-11.9	11.9	70.0	11.2												
29	3.40	58	0.0	NO																									
30	3.40	60	0.0	NO	0.0	0.3	-0.4	0.4	70.0	11.2																			
31	3.40	62	0.0	NO	0.0	3.6	-6.0	6.0	70.0	11.2		0.0	3.5	-5.8	5.8	70.0	11.2												
32	3.40	64	0.0	NO	0.0	2.4	-3.9	3.9	70.0	11.2		0.0	4.7	-7.7	7.7	70.0	11.2												
33	3.40	66	0.0	NO	0.0	2.2	-3.6	3.6	70.0	11.2																			
34	3.40	68	0.0	NO								0.0	5.2	-8.5	8.5	70.0	11.2												
35	3.40	70	0.0	NO	0.0	0.4	-0.7	0.7	70.0	11.2		0.0	3.3	-5.5	5.5	70.0	11.2												
36	3.40	72	0.0	NO	0.0	2.2	-3.6	3.6	70.0	11.2		0.0	4.6	-7.5	7.5	70.0	11.2												

RISULTATI VERIFICHE NODI CLS - PUSH N.ro: 25 - Prop.Modolo:+Fx-0.3*Fy-Ecc5%

IDENTIFICATIVO					DIREZIONE 'X'						DIREZIONE 'Y'																		
Filo N.ro	Quota (m)	Nod3d Nro	Nsup (t)	Coll Nodo	TaglSup (t)	TrazAf (t)	SgmCo	SgmTr	RcLim	RtLim	DeltRt	TaglSup (t)	TrazAf (t)	SgmCo	SgmTr	RcLim	RtLim	DeltRt											
																		----- kg/cmq -----						----- kg/cmq -----					
1	3.40	2	0.0	NO	0.0	2.9	-4.7	4.7	70.0	11.2		0.0	1.2	-2.0	2.0	70.0	11.2												

SCUOLA ORISTANO S.FATTO

RISULTATI VERIFICHE NODI CLS - PUSH N.ro: 25 - Prop.Modo:+Fx-0.3*Fy-Ecc5%

IDENTIFICATIVO					DIREZIONE X						DIREZIONE Y							
Filo N.ro	Quota (m)	Nod3d Nro	Nsup (t)	Coll Nodo	TaglSup (t)	TrazAf (t)	SgmCo	SgmTr	RcLim	RtLim	DeltRt	TaglSup (t)	TrazAf (t)	SgmCo	SgmTr	RcLim	RtLim	DeltRt
					----- kg/cmq -----						----- kg/cmq -----							
2	3.40	4	0.0	NO														
3	3.40	6	0.0	NO														
4	3.40	8	0.0	NO	0.0	5.6	-9.2	9.2	70.0	11.2		0.0	1.5	-2.6	2.6	70.0	11.2	
5	3.40	10	0.0	NO														
6	3.40	12	0.0	NO														
7	3.40	14	0.0	NO	0.0	5.3	-8.8	8.8	70.0	11.2		0.0	1.3	-2.2	2.2	70.0	11.2	
8	3.40	16	0.0	NO	0.0	5.5	-9.1	9.1	70.0	11.2		0.0	0.9	-1.5	1.5	70.0	11.2	
9	3.40	18	0.0	NO								0.0	1.0	-1.7	1.7	70.0	11.2	
10	3.40	20	0.0	NO								0.0	1.6	-1.7	1.7	70.0	11.2	
11	3.40	22	0.0	NO								0.0	1.5	-2.5	2.5	70.0	11.2	
12	3.40	24	0.0	NO														
13	3.40	26	0.0	NO														
14	3.40	28	0.0	NO														
15	3.40	30	0.0	NO														
16	3.40	32	0.0	NO														
17	3.40	34	0.0	NO														
18	3.40	36	0.0	NO														
19	3.40	38	0.0	NO														
20	3.40	40	0.0	NO														
21	3.40	42	0.0	NO														
22	3.40	44	0.0	NO														
23	3.40	46	0.0	NO	0.0	3.5	-5.7	5.7	70.0	11.2		0.0	3.0	-3.3	3.3	70.0	11.2	
24	3.40	48	0.0	NO								0.0	0.9	-1.4	1.4	70.0	11.2	
25	3.40	50	0.0	NO	0.0	5.5	-9.1	9.1	70.0	11.2		0.0	2.8	-4.6	4.6	70.0	11.2	
26	3.40	52	0.0	NO	0.0	1.7	-1.8	1.8	70.0	11.2		0.0	0.1	-0.2	0.2	70.0	11.2	
27	3.40	54	0.0	NO	0.0	9.4	-10.3	10.3	70.0	11.2								
28	3.40	56	0.0	NO	0.0	3.4	-5.6	5.6	70.0	11.2		0.0	4.3	-7.2	7.2	70.0	11.2	
29	3.40	58	0.0	NO														
30	3.40	60	0.0	NO	0.0	3.9	-6.4	6.4	70.0	11.2								
31	3.40	62	0.0	SI	0.0	7.3	-12.1	12.1	70.0	11.2		0.0	0.6	-0.9	0.9	70.0	11.2	
32	3.40	64	0.0	NO	0.0	6.6	-10.9	10.9	70.0	11.2		0.0	1.2	-2.0	2.0	70.0	11.2	
33	3.40	66	0.0	NO	0.0	2.2	-3.7	3.7	70.0	11.2								
34	3.40	68	0.0	NO								0.0	1.4	-2.3	2.3	70.0	11.2	
35	3.40	70	0.0	NO	0.0	4.4	-7.3	7.3	70.0	11.2		0.0	0.2	-0.4	0.4	70.0	11.2	
36	3.40	72	0.0	NO	0.0	6.2	-10.3	10.3	70.0	11.2		0.0	1.4	-2.3	2.3	70.0	11.2	

RISULTATI VERIFICHE NODI CLS - PUSH N.ro: 27 - Prop.Modo:+Fy-0.3*Fx-Ecc5%

IDENTIFICATIVO					DIREZIONE X						DIREZIONE Y							
Filo N.ro	Quota (m)	Nod3d Nro	Nsup (t)	Coll Nodo	TaglSup (t)	TrazAf (t)	SgmCo	SgmTr	RcLim	RtLim	DeltRt	TaglSup (t)	TrazAf (t)	SgmCo	SgmTr	RcLim	RtLim	DeltRt
					----- kg/cmq -----						----- kg/cmq -----							
1	3.40	2	0.0	NO	0.0	4.7	-7.7	7.7	70.0	11.2		0.0	6.3	-10.3	10.3	70.0	11.2	
2	3.40	4	0.0	NO														
3	3.40	6	0.0	NO														
4	3.40	8	0.0	NO	0.0	2.5	-4.1	4.1	70.0	11.2		0.0	5.9	-9.8	9.8	70.0	11.2	
5	3.40	10	0.0	NO														
6	3.40	12	0.0	NO														
7	3.40	14	0.0	NO	0.0	2.2	-3.6	3.6	70.0	11.2		0.0	6.2	-10.2	10.2	70.0	11.2	
8	3.40	16	0.0	NO	0.0	2.7	-4.5	4.5	70.0	11.2		0.0	6.3	-10.4	10.4	70.0	11.2	
9	3.40	18	0.0	SI								0.0	6.8	-11.3	11.3	70.0	11.2	
10	3.40	20	0.0	SI								0.0	11.3	-12.5	12.5	70.0	11.2	
11	3.40	22	0.0	SI								0.0	6.8	-11.3	11.3	70.0	11.2	
12	3.40	24	0.0	NO														
13	3.40	26	0.0	NO														
14	3.40	28	0.0	NO														
15	3.40	30	0.0	NO														
16	3.40	32	0.0	NO														
17	3.40	34	0.0	NO														
18	3.40	36	0.0	NO														
19	3.40	38	0.0	NO														
20	3.40	40	0.0	NO														
21	3.40	42	0.0	NO														
22	3.40	44	0.0	NO														
23	3.40	46	0.0	SI	0.0	4.6	-7.5	7.5	70.0	11.2		0.0	12.4	-13.6	13.6	70.0	11.2	
24	3.40	48	0.0	NO								0.0	6.8	-11.1	11.1	70.0	11.2	
25	3.40	50	0.0	NO	0.0	1.8	-3.0	3.0	70.0	11.2		0.0	4.4	-7.2	7.2	70.0	11.2	
26	3.40	52	0.0	SI	0.0	4.1	-4.6	4.6	70.0	11.2		0.0	7.2	-11.8	11.8	70.0	11.2	
27	3.40	54	0.0	NO	0.0	3.4	-3.8	3.8	70.0	11.2								
28	3.40	56	0.0	NO	0.0	4.8	-8.0	8.0	70.0	11.2		0.0	2.2	-3.6	3.6	70.0	11.2	
29	3.40	58	0.0	NO														
30	3.40	60	0.0	NO	0.0	3.7	-6.1	6.1	70.0	11.2								
31	3.40	62	0.0	SI	0.0	0.4	-0.6	0.6	70.0	11.2		0.0	6.9	-11.4	11.4	70.0	11.2	
32	3.40	64	0.0	NO	0.0	2.0	-3.4	3.4	70.0	11.2		0.0	6.8	-11.2	11.2	70.0	11.2	
33	3.40	66	0.0	SI	0.0	6.9	-11.4	11.4	70.0	11.2								
34	3.40	68	0.0	SI								0.0	7.4	-12.2	12.2	70.0	11.2	
35	3.40	70	0.0	SI	0.0	3.8	-6.3	6.3	70.0	11.2		0.0	7.0	-11.5	11.5	70.0	11.2	
36	3.40	72	0.0	NO	0.0	2.0	-3.3	3.3	70.0	11.2		0.0	6.5	-10.7	10.7	70.0	11.2	

RISULTATI VERIFICHE NODI CLS - PUSH N.ro: 30 - Prop.Massa:-Fx-0.3*Fy-Ecc5%

IDENTIFICATIVO					DIREZIONE X						DIREZIONE Y							
Filo N.ro	Quota (m)	Nod3d Nro	Nsup (t)	Coll Nodo	TaglSup (t)	TrazAf (t)	SgmCo	SgmTr	RcLim	RtLim	DeltRt	TaglSup (t)	TrazAf (t)	SgmCo	SgmTr	RcLim	RtLim	DeltRt
					----- kg/cmq -----						----- kg/cmq -----							

SCUOLA ORISTANO S.FATTO

RISULTATI VERIFICHE NODI CLS - PUSH N.ro: 30 - Prop.Massa:-Fx-0.3*Fy-Ecc5%

IDENTIFICATIVO					DIREZIONE X						DIREZIONE Y							
Filo N.ro	Quota (m)	Nod3d Nro	Nsup (t)	Coll Nodo	TaglSup (t)	TrazAf (t)	SgmCo	SgmTr	RcLim	RtLim	DeltRt	TaglSup (t)	TrazAf (t)	SgmCo	SgmTr	RcLim	RtLim	DeltRt
							----- kg/cmq -----						----- kg/cmq -----					
1	3.40	2	0.0	NO	0.0	6.4	-10.5	10.5	70.0	11.2		0.0	0.7	-1.1	1.1	70.0	11.2	
2	3.40	4	0.0	NO														
3	3.40	6	0.0	NO														
4	3.40	8	0.0	NO	0.0	4.3	-7.1	7.1	70.0	11.2		0.0	1.3	-2.1	2.1	70.0	11.2	
5	3.40	10	0.0	NO														
6	3.40	12	0.0	NO														
7	3.40	14	0.0	NO	0.0	3.6	-5.9	5.9	70.0	11.2		0.0	0.8	-1.3	1.3	70.0	11.2	
8	3.40	16	0.0	NO	0.0	4.6	-7.5	7.5	70.0	11.2		0.0	0.5	-0.9	0.9	70.0	11.2	
9	3.40	18	0.0	NO								0.0	0.6	-1.0	1.0	70.0	11.2	
10	3.40	20	0.0	NO								0.0	0.9	-1.0	1.0	70.0	11.2	
11	3.40	22	0.0	NO								0.0	0.9	-1.5	1.5	70.0	11.2	
12	3.40	24	0.0	NO														
13	3.40	26	0.0	NO														
14	3.40	28	0.0	NO														
15	3.40	30	0.0	NO														
16	3.40	32	0.0	NO														
17	3.40	34	0.0	NO														
18	3.40	36	0.0	NO														
19	3.40	38	0.0	NO														
20	3.40	40	0.0	NO														
21	3.40	42	0.0	NO														
22	3.40	44	0.0	NO														
23	3.40	46	0.0	NO	0.0	4.9	-8.2	8.2	70.0	11.2		0.0	1.3	-1.4	1.4	70.0	11.2	
24	3.40	48	0.0	NO								0.0	0.7	-1.1	1.1	70.0	11.2	
25	3.40	50	0.0	NO	0.0	3.1	-5.1	5.1	70.0	11.2		0.0	2.6	-4.3	4.3	70.0	11.2	
26	3.40	52	0.0	NO	0.0	4.9	-5.4	5.4	70.0	11.2		0.0	0.3	-0.5	0.5	70.0	11.2	
27	3.40	54	0.0	NO	0.0	5.5	-6.0	6.0	70.0	11.2								
28	3.40	56	0.0	NO	0.0	6.1	-10.0	10.0	70.0	11.2		0.0	3.9	-6.5	6.5	70.0	11.2	
29	3.40	58	0.0	NO														
30	3.40	60	0.0	NO	0.0	4.7	-7.8	7.8	70.0	11.2								
31	3.40	62	0.0	NO	0.0	1.4	-2.3	2.3	70.0	11.2		0.0	0.2	-0.3	0.3	70.0	11.2	
32	3.40	64	0.0	NO	0.0	3.3	-5.4	5.4	70.0	11.2		0.0	0.9	-1.4	1.4	70.0	11.2	
33	3.40	66	0.0	SI	0.0	8.1	-13.4	13.4	70.0	11.2								
34	3.40	68	0.0	NO								0.0	1.0	-1.7	1.7	70.0	11.2	
35	3.40	70	0.0	NO	0.0	5.0	-8.2	8.2	70.0	11.2		0.0	0.2	-0.4	0.4	70.0	11.2	
36	3.40	72	0.0	NO	0.0	3.2	-5.2	5.2	70.0	11.2		0.0	0.8	-1.4	1.4	70.0	11.2	

RISULTATI VERIFICHE NODI CLS - PUSH N.ro: 32 - Prop.Massa:-Fy-0.3*Fx-Ecc5%

IDENTIFICATIVO					DIREZIONE X						DIREZIONE Y							
Filo N.ro	Quota (m)	Nod3d Nro	Nsup (t)	Coll Nodo	TaglSup (t)	TrazAf (t)	SgmCo	SgmTr	RcLim	RtLim	DeltRt	TaglSup (t)	TrazAf (t)	SgmCo	SgmTr	RcLim	RtLim	DeltRt
							----- kg/cmq -----						----- kg/cmq -----					
1	3.40	2	0.0	NO	0.0	4.0	-6.6	6.6	70.0	11.2		0.0	4.2	-7.0	7.0	70.0	11.2	
2	3.40	4	0.0	NO														
3	3.40	6	0.0	NO														
4	3.40	8	0.0	NO	0.0	1.8	-3.0	3.0	70.0	11.2		0.0	4.7	-7.7	7.7	70.0	11.2	
5	3.40	10	0.0	NO														
6	3.40	12	0.0	NO														
7	3.40	14	0.0	NO	0.0	1.3	-2.2	2.2	70.0	11.2		0.0	4.2	-6.9	6.9	70.0	11.2	
8	3.40	16	0.0	NO	0.0	2.2	-3.6	3.6	70.0	11.2		0.0	4.0	-6.5	6.5	70.0	11.2	
9	3.40	18	0.0	NO								0.0	4.3	-7.1	7.1	70.0	11.2	
10	3.40	20	0.0	NO								0.0	6.9	-7.6	7.6	70.0	11.2	
11	3.40	22	0.0	NO								0.0	4.7	-7.7	7.7	70.0	11.2	
12	3.40	24	0.0	NO														
13	3.40	26	0.0	NO														
14	3.40	28	0.0	NO														
15	3.40	30	0.0	NO														
16	3.40	32	0.0	NO														
17	3.40	34	0.0	NO														
18	3.40	36	0.0	NO														
19	3.40	38	0.0	NO														
20	3.40	40	0.0	NO														
21	3.40	42	0.0	NO														
22	3.40	44	0.0	NO														
23	3.40	46	0.0	NO	0.0	2.7	-4.5	4.5	70.0	11.2		0.0	3.4	-3.8	3.8	70.0	11.2	
24	3.40	48	0.0	NO								0.0	4.1	-6.8	6.8	70.0	11.2	
25	3.40	50	0.0	NO	0.0	1.2	-1.9	1.9	70.0	11.2		0.0	5.9	-9.7	9.7	70.0	11.2	
26	3.40	52	0.0	NO	0.0	4.3	-4.7	4.7	70.0	11.2		0.0	3.1	-5.2	5.2	70.0	11.2	
27	3.40	54	0.0	NO	0.0	2.2	-2.4	2.4	70.0	11.2								
28	3.40	56	0.0	SI	0.0	3.9	-6.5	6.5	70.0	11.2		0.0	7.2	-11.8	11.8	70.0	11.2	
29	3.40	58	0.0	NO														
30	3.40	60	0.0	NO	0.0	2.8	-4.7	4.7	70.0	11.2								
31	3.40	62	0.0	NO	0.0	0.5	-0.8	0.8	70.0	11.2		0.0	3.5	-5.8	5.8	70.0	11.2	
32	3.40	64	0.0	NO	0.0	1.1	-1.9	1.9	70.0	11.2		0.0	4.7	-7.7	7.7	70.0	11.2	
33	3.40	66	0.0	NO	0.0	5.9	-9.7	9.7	70.0	11.2								
34	3.40	68	0.0	NO								0.0	5.2	-8.6	8.6	70.0	11.2	
35	3.40	70	0.0	NO	0.0	2.9	-4.9	4.9	70.0	11.2		0.0	3.3	-5.4	5.4	70.0	11.2	
36	3.40	72	0.0	NO	0.0	1.2	-1.9	1.9	70.0	11.2		0.0	4.5	-7.4	7.4	70.0	11.2	

• **SPECIFICHE CAMPI TABELLA DI STAMPA**

Si riporta di seguito il significato delle simbologie usate nelle tabelle di stampa dei dati di input dei fili fissi:

- **Filo** : Numero del filo fisso in pianta.
- **Ascissa** : Ascissa.
- **Ordinata** : Ordinata.

Si riporta di seguito il significato delle simbologie usate nelle tabelle di stampa dei dati di input delle quote di piano:

- **Quota** : Numero identificativo della quota del piano.
- **Altezza** : Altezza dallo spiccato di fondazione.
- **Tipologia** : Le tipologie previste sono due:

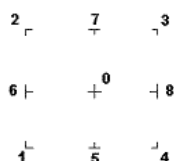
0 = Piano sismico, ovvero piano che è sede di massa, sia strutturale che portata, che deve essere considerata ai fini del calcolo sismico. Tutti i nodi a questa quota hanno gli spostamenti orizzontali legati dalla relazione di impalcato rigido.

1 = Interpiano, ovvero quota intermedia che ha rilevanza ai fini della geometria strutturale ma la cui massa non viene considerata a questa quota ai fini sismici. I nodi a questa quota hanno spostamenti orizzontali indipendenti.

SPECIFICHE CAMPI TABELLA DI STAMPA

Si riporta appresso la spiegazione delle sigle usate nel tabulato di stampa dei dati di input dei pilastri.

- Filo** : Numero del filo fisso in pianta su cui insiste il pilastro
Sez. : Numero di archivio della sezione del pilastro
Tipologia : Descrive le seguenti grandezze:
 a) La forma attraverso le sigle 'Rett.'=rettangolare; 'a T'; 'ad I'; 'a C'; 'Circ.=circolare; 'Polig.'=poligonale
 b) Gli ingombri in X ed Y nel sistema di riferimento locale della sezione. Nel caso di sezioni rettangolari questi ingombri coincidono con base ed altezza
Magrone : Larghezza del magrone di fondazione. Se presente individua ai fini del calcolo un'asta su suolo alla Winkler
Ang. : Angolo di rotazione della sezione. L'angolo e' positivo se antiorario
Codice : Individua il posizionamento del filo fisso nella sezione. Per la sezione rettangolare valgono i seguenti codici di spigolo:



Il codice zero, che è inizialmente associato al centro pilastro, permette anche degli scostamenti imposti esplicitamente del filo fisso dal centro del pilastro

- dx** : Scostamento filo fisso - centro pilastro lungo l'asse X in pianta
dy : Scostamento filo fisso - centro pilastro lungo l'asse Y in pianta
Crit.N.ro : Numero identificativo del criterio di progetto associato al pilastro
Tipo : Tipo elemento ai fini sismici:
Elemento : Le sigle sotto riportate hanno il significato appresso specificato:
 - "Secondario NTC18": si intende un elemento pilastro secondario ai sensi della NTC2018, che non viene inserito nel modello sismico ed a cui vengono applicate le verifiche di duttilità.
 - "NoGerarchia": si intende un elemento pilastro non appartenente ad un meccanismo dissipativo e in cui non è applicabile la gerarchia delle resistenze (esempio pilastro meshato interno a pareti)

Nel caso di vincoli particolari (situazione diversa dal doppio incastro), segue un'ulteriore tabulato relativo ai vincoli, le cui sigle hanno il seguente significato:

- Codice:** Codice sintetico identificativo del tipo di vincolo secondo la codifica appresso riportata:
I = incastro; **K** = appoggio scorrevole; **C** = cerniera sferica; **E** = esplicito; **CF** = cerniera flessionale.

Il reale funzionamento dei vincoli (da intendersi come vincoli interni tra asta e nodo) è esplicitato dai successivi dati:

- Tx, Ty, Tz** : Valori delle rigidzze alla traslazione imposte al nodo in esame. Il valore -1 indica per convenzione che quella particolare traslazione mutua tra pilastro e nodo è impedita (ovvero la traslazione assoluta del nodo e dell'estremo del pilastro è la medesima), mentre lo 0 indica che non vi è continuità tra tali elementi ai fini di tale traslazione reciproca (ovvero la traslazione assoluta del nodo e dell'estremo del pilastro sono diverse ed indipendenti). Invece un valore maggiore di zero equivale ad una sconnessione fra il nodo e l'estremo del pilastro (traslazioni assolute diverse), ma sul nodo agirà una forza, nella direzione della sconnessione inserita, di valore pari alla rigidzza per la variazione di spostamento. Se infine viene inserito un valore compreso fra -1 (incastrato) e 0 (libero) (fattore di connessione) il programma trasforma in automatico tale numero in una rigidzza esplicita. Gli assi X e Y sono quelli del riferimento locale della sezione, mentre Z è parallelo all'asse del pilastro.
Rx, Ry, Rz : Valori delle rigidzze alla rotazione imposte al nodo in esame. Il valore -1 indica per convenzione che quella particolare rotazione mutua tra pilastro e nodo è impedita (ovvero la rotazione assoluta del nodo e dell'estremo del pilastro è la medesima), mentre lo 0 indica che non vi è continuità tra tali elementi ai fini di tale rotazione reciproca (ovvero la rotazione

assoluta del nodo e dell'estremo del pilastro sono diverse ed indipendenti). Invece un valore maggiore di zero equivale ad una sconnessione fra il nodo e l'estremo dell'asta (rotazioni assolute diverse), ma sul nodo agirà un momento nella direzione della sconnessione inserita di valore pari alla rigidezza per la variazione di rotazione. Se viene inserito un valore compreso fra -1 (incastrato) e 0 (libero) (fattore di connessione) il programma trasforma in automatico tale numero in una rigidezza esplicita. Gli assi X e Y sono quelli del riferimento locale della sezione, mentre Z è parallelo all'asse del pilastro.

▮ SPECIFICHE CAMPI TABELLA DI STAMPA

Si riporta appresso la spiegazione delle sigle usate nel tabulato di stampa dei dati di input delle travi:

Trave	: Numero identificativo della trave alla quota in esame
Sez.	: Numero di archivio della sezione della trave. Se il numero sezione è superiore a 600, si tratta di setto di altezza pari all'interpiano e di cui nei successivi dati viene specificato il solo spessore
Base x Alt.	: Ingombri in X ed Y nel sistema di riferimento locale della sezione. Nel caso di sezioni rettangolari questi ingombri coincidono con base ed altezza
Magrone	: Larghezza del magrone di fondazione. Se presente individua ai fini del calcolo un'asta su suolo alla Winkler
Ang.	: Angolo di rotazione della sezione attorno all'asse
Filo in.	: Numero del filo fisso iniziale della trave
Filo fin.	: Numero del filo fisso finale della trave
Quota in.	: Quota dell'estremo iniziale della trave
Quota fin.	: Quota dell'estremo finale della trave
dx in	: Scostamento in direzione X del punto iniziale dell'asse della trave dal filo fisso iniziale di riferimento
dx f	: Scostamento in direzione X del punto finale dell'asse della trave dal filo fisso finale di riferimento
dy in	: Scostamento in direzione Y del punto iniziale dell'asse della trave dal filo fisso iniziale di riferimento
dy f	: Scostamento in direzione Y del punto finale dell'asse della trave dal filo fisso finale di riferimento
Pann.	: Carico sulla trave dovuto a pannelli di solai.
Tamp.	: Carico sulla trave dovuto a tamponature
Ball.	: Carico sulla trave dovuto a ballatoi
Espl.	: Carico sulla trave imposto dal progettista
Tot.	: Totale dei carichi verticali precedenti
Torc.	: Momento torcente distribuito agente sulla trave imposto dal progettista
Orizz.	: Carico orizzontale distribuito agente sulla trave imposto dal progettista
Assia.	: Carico assiale distribuito agente sulla trave imposto dal progettista
Ali.	: Aliquota media pesata dei carichi accidentali per la determinazione della massa sismica
Crit.N.ro	: Numero identificativo del criterio di progetto associato alla trave
Tipo	Tipo elemento ai fini sismici:
Elemento	Le sigle sotto riportate hanno il significato appresso specificato: - "Secondario NTC18": si intende un elemento asta secondario ai sensi della NTC2018, che non viene inserito nel modello sismico ed a cui vengono applicate le verifiche di duttilità. - "NoGerarchia": si intende un elemento asta non appartenente ad un meccanismo dissipativo e in cui non è applicabile la gerarchia delle resistenze (esempio aste meshate interne a pareti o piastre o travi inclinate)

Nel caso di vincoli particolari (situazione diversa dal doppio incastro), segue un'ulteriore tabulato relativo ai vincoli, le cui sigle hanno il seguente significato:

Codice: Codice sintetico identificativo del tipo di vincolo secondo la codifica appresso riportata:

I = incastro; **K** = appoggio scorrevole; **C** = cerniera sferica; **E** = esplicito; **CF** = cerniera flessionale.

Il reale funzionamento dei vincoli (da intendersi come vincoli interni tra asta e nodo) è esplicitato dai successivi dati:

T_x, T_y, T_z : Valori delle rigidzze alla traslazione imposte al nodo in esame. Il valore -1 indica per convenzione che quella particolare traslazione mutua tra trave e nodo è impedita (ovvero la traslazione assoluta del nodo e dell'estremo dell'asta è la medesima), mentre lo 0 indica che non vi è continuità tra tali elementi ai fini di tale traslazione reciproca (ovvero la traslazione assoluta del nodo e dell'estremo dell'asta sono diverse ed indipendenti). Invece un valore maggiore di zero equivale ad una sconnessione fra il nodo e l'estremo dell'asta (traslazioni assolute diverse), ma sul nodo agirà una forza, nella direzione della sconnessione inserita, di valore pari alla rigidzza per la variazione di spostamento. Se infine viene inserito un valore compreso fra -1 (incastrato) e 0 (libero), fattore di connessione, il programma trasforma in automatico tale numero in una rigidzza esplicita. Gli assi X e Y sono quelli del riferimento locale della sezione, mentre Z è parallelo all'asse della trave.

R_x, R_y, R_z : Valori delle rigidzze alla rotazione imposte al nodo in esame. Il valore -1 indica per convenzione che quella particolare rotazione mutua tra trave e nodo è impedita (ovvero la rotazione assoluta del nodo e dell'estremo dell'asta è la medesima), mentre lo 0 indica che non vi è continuità tra tali elementi ai fini di tale rotazione reciproca (ovvero la rotazione assoluta del nodo e dell'estremo dell'asta sono diverse ed indipendenti). Invece un valore maggiore di zero equivale ad una sconnessione fra il nodo e l'estremo dell'asta (rotazioni assolute diverse), ma sul nodo agirà un momento, nella direzione della sconnessione inserita, di valore pari alla rigidzza per la variazione di rotazione. Se viene inserito un valore compreso fra -1 (incastrato) e 0 (libero), fattore di connessione, il programma trasforma in automatico tale numero in una rigidzza esplicita. Gli assi X e Y sono quelli del riferimento locale della sezione, mentre Z è parallelo all'asse della trave.

• **SPECIFICHE CAMPI TABELLA DI STAMPA**

Si riporta appresso la spiegazione delle sigle usate nel tabulato di stampa dei carichi e vincoli nodali.

Filo	: Numero identificativo del filo fisso
Quo N.	: Numero identificativo della quota di riferimento secondo la codifica dell'input quote
D.Quo.	: Delta quota, ovvero scostamento della quota del nodo dalla quota di riferimento
P. Sis	: Piano sismico di appartenenza del nodo in esame. È possibile avere più piani sismici alla stessa quota di impalcato
Codi	: Codice sintetico identificativo del tipo di vincolo secondo la codifica appresso riportata:

I = Incastro
A = Automatico
C = Cerniera sferica
E = Esplicito

Il vincolo di tipo 'A', cioè' automatico, corrisponde ad un tipo di vincolo scelto dal programma in funzione delle varie situazioni strutturali riscontrate. Per valutare quale tipo di vincolo è stato imposto da CDSWin in questi casi è necessario riferirsi ai dati delle successive colonne della presente tabella di stampa

Tx, Ty, Tz	: Valori delle rigidzze alla traslazione imposte al nodo in esame. Il valore -1 indica per convenzione che quella particolare traslazione è impedita, mentre lo 0 indica che non ha alcun vincolo
Rx, Ry, Rz	: Valori delle rigidzze alla rotazione imposte al nodo in esame. Il valore -1 indica per convenzione che quella particolare rotazione è impedita, mentre lo 0 indica che non ha alcun vincolo
Fx, Fy, Fz	: Valori delle forze concentrate applicate al nodo in esame
Mx, My, Mz	: Valori delle coppie concentrate applicate al nodo in esame

SCUOLA ORISTANO_S.PROGETTO

ARCHIVIO TIPOLOGIE DI CARICO

Car. N.ro	Peso Strut kg/mq	Perman. NONstru kg/mq	Varia bile kg/mq	Neve kg/mq	Destinaz. d'Uso	Psi 0	Psi 1	Psi 2	Anal Car. N.ro	DESCRIZIONE SINTETICA DEL TIPO DI CARICO
1	267	318	300	0	Categ. C	0.7	0.7	0.6		SOLAIO DI PIANO2
2	365	130	50	48	CopNeve<1k	0.5	0.2	0.0		SOLAIO COPERTURA
3	267	158	300	0	Categ. C	0.7	0.7	0.6		SOLAIO DI PIANO1
4	0	130	50	48	CopNeve<1k	0.5	0.2	0.0		SOLETTA

DATI GENERALI DI STRUTTURA

DATI GENERALI DI STRUTTURA

Massima dimens. dir. X (m)	14.80	Altezza edificio (m)	3.40
Massima dimens. dir. Y (m)	33.60	Differenza temperatura(°C)	15

PARAMETRI SISMICI

Vita Nominale (Anni)	50	Classe d' Uso	III Cu=1.5
SOLE GRUPPO	PRIMO		
Categoria Suolo	E	Coeff. Condiz. Topogr.	1.00000
Sistema Costruttivo Dir.1	C.A.	Sistema Costruttivo Dir.2	C.A.
Regolarita' in Altezza	SI (KR=1)	Regolarita' in Pianta	SI
Direzione Sisma (Grd)	0	Sisma Verticale	ASSENTE
Effetti P/Delta	NO	Quota di Zero Sismico (m)	0.00000
Tipo Intervento	ADEGUAMENTO	Tipo Analisi Sismica	PUSH-OVER
Livello Sicurezza Min. (%)	100		

PARAMETRI SPETTRO ELASTICO - SISMA S.L.O.

Probabilita' Pvr	0.81	Periodo di Ritorno Anni	45.00
Accelerazione Ag/g	0.02	Periodo T'c (sec.)	0.29
Fo	2.66	Fv	0.54
Fattore Stratigrafia'Ss'	1.60	Periodo TB (sec.)	0.18
Periodo TC (sec.)	0.55	Periodo TD (sec.)	1.69

PARAMETRI SPETTRO ELASTICO - SISMA S.L.V.

Probabilita' Pvr	0.10	Periodo di Ritorno Anni	712.00
Accelerazione Ag/g	0.05	Periodo T'c (sec.)	0.36
Fo	2.94	Fv	0.93
Fattore Stratigrafia'Ss'	1.60	Periodo TB (sec.)	0.21
Periodo TC (sec.)	0.62	Periodo TD (sec.)	1.82

PARAMETRI SISTEMA COSTRUTTIVO C.A. - DIR. 1

Classe Duttilita'	MEDIA	Sotto-Sistema Strutturale	Telaio
AlfaU/Alfa1	1.30	Fattore riduttivo KW	1.00
Fattore di comportam 'q'	3.90		

PARAMETRI SISTEMA COSTRUTTIVO C.A. - DIR. 2

Classe Duttilita'	MEDIA	Sotto-Sistema Strutturale	Telaio
AlfaU/Alfa1	1.30	Fattore riduttivo KW	1.00
Fattore di comportam 'q'	3.90		

COEFFICIENTI DI SICUREZZA PARZIALI DEI MATERIALI

Acciaio per CLS armato	1.15	Calcestruzzo CLS armato	1.50
Legno per comb. eccez.	1.00	Legno per comb. fundament.:	1.30
Livello conoscenza	LC3		
FRP Collasso Tipo 'A'	1.10	FRP Delaminazione Tipo 'A'	1.20
FRP Collasso Tipo 'B'	1.25	FRP Delaminazione Tipo 'B'	1.50
FRP Resist. Press/Fless	1.00	FRP Resist. Taglio/Torsione	1.20
FRP Resist. Confinamento	1.10		

COORDINATE E TIPOLOGIA FILI FISSI

Filo N.ro	Ascissa m	Ordinata m	Filo N.ro	Ascissa m	Ordinata m
1	0.00	0.00	2	4.30	0.00

COORDINATE E TIPOLOGIA FILI FISSI

Filo N.ro	Ascissa m	Ordinata m		Filo N.ro	Ascissa m	Ordinata m
3	8.60	0.00		4	11.90	0.00
5	11.90	3.90		6	0.00	3.90
7	11.90	7.80		8	0.00	7.80
9	2.10	7.80		10	4.30	7.80
11	10.90	7.80		12	7.70	7.80
13	2.10	10.10		14	4.30	10.10
15	10.90	10.10		16	2.10	14.80
17	4.30	14.80		18	10.90	14.80
19	2.10	19.50		20	4.30	19.50
21	10.90	19.50		22	2.10	22.80
23	5.30	22.80		24	10.90	22.80
25	11.90	22.80		26	2.10	26.90
27	5.30	26.90		28	-1.40	26.90
29	11.90	26.90		30	5.30	30.80
31	11.90	30.80		32	2.10	32.00
33	-1.40	32.00		34	2.10	33.60
35	-1.40	33.60		36	5.30	33.60
37	-2.90	26.90		38	-2.90	32.00
39	-2.90	33.60				

QUOTE PIANI SISMICI ED INTERPIANI

Quota N.ro	Altezza m	Tipologia	IrregTamp		Quota N.ro	Altezza m	Tipologia	IrregTamp	
			XY	Alt.				XY	Alt.
0	0.00	Piano Terra			1	3.40	Piano sismico	NO	NO

PILASTRI IN C.A. QUOTA 3.4 m

Filo N.ro	Sez. N.ro	Tipologia (cm)	Magrone (cm)	Ang. (Grd)	Cod.	dx (cm)	dy (cm)	Crit. N.ro	Tipo Elemento ai fini sismici
1	1	Rett. 30.00 x 30.00	0.0	0.00	0	0.00	0.00	6	SismoResist.
2	1	Rett. 30.00 x 30.00	0.0	0.00	0	0.00	0.00	6	SismoResist.
3	1	Rett. 30.00 x 30.00	0.0	0.00	0	0.00	0.00	6	SismoResist.
4	1	Rett. 30.00 x 30.00	0.0	0.00	0	0.00	0.00	6	SismoResist.
5	1	Rett. 30.00 x 30.00	0.0	0.00	0	0.00	0.00	6	SismoResist.
6	1	Rett. 30.00 x 30.00	0.0	0.00	0	0.00	0.00	6	SismoResist.
7	1	Rett. 30.00 x 30.00	0.0	0.00	0	0.00	0.00	6	SismoResist.
8	1	Rett. 30.00 x 30.00	0.0	0.00	0	0.00	0.00	6	SismoResist.
9	1	Rett. 30.00 x 30.00	0.0	0.00	0	0.00	0.00	6	SismoResist.
10	1	Rett. 30.00 x 30.00	0.0	0.00	0	0.00	0.00	6	SismoResist.
11	1	Rett. 30.00 x 30.00	0.0	0.00	0	0.00	0.00	6	SismoResist.
12	1	Rett. 30.00 x 30.00	0.0	0.00	0	0.00	0.00	6	SismoResist.
13	1	Rett. 30.00 x 30.00	0.0	0.00	0	0.00	0.00	6	SismoResist.
14	1	Rett. 30.00 x 30.00	0.0	0.00	0	0.00	0.00	6	SismoResist.
15	1	Rett. 30.00 x 30.00	0.0	0.00	0	0.00	0.00	6	SismoResist.
16	1	Rett. 30.00 x 30.00	0.0	0.00	0	0.00	0.00	6	SismoResist.
17	1	Rett. 30.00 x 30.00	0.0	0.00	0	0.00	0.00	6	SismoResist.
18	1	Rett. 30.00 x 30.00	0.0	0.00	0	0.00	0.00	6	SismoResist.
19	1	Rett. 30.00 x 30.00	0.0	0.00	0	0.00	0.00	6	SismoResist.
20	1	Rett. 30.00 x 30.00	0.0	0.00	0	0.00	0.00	6	SismoResist.
21	1	Rett. 30.00 x 30.00	0.0	0.00	0	0.00	0.00	6	SismoResist.
22	1	Rett. 30.00 x 30.00	0.0	0.00	0	0.00	0.00	6	SismoResist.
23	1	Rett. 30.00 x 30.00	0.0	0.00	0	0.00	0.00	6	SismoResist.
24	1	Rett. 30.00 x 30.00	0.0	0.00	0	0.00	0.00	6	SismoResist.
25	1	Rett. 30.00 x 30.00	0.0	0.00	0	0.00	0.00	6	SismoResist.
26	1	Rett. 30.00 x 30.00	0.0	0.00	0	0.00	0.00	6	SismoResist.
27	1	Rett. 30.00 x 30.00	0.0	0.00	0	0.00	0.00	6	SismoResist.
28	1	Rett. 30.00 x 30.00	0.0	0.00	0	0.00	0.00	6	SismoResist.
29	1	Rett. 30.00 x 30.00	0.0	0.00	0	0.00	0.00	6	SismoResist.
30	1	Rett. 30.00 x 30.00	0.0	0.00	0	0.00	0.00	6	SismoResist.

SCUOLA ORISTANO S.PROGETTO

PILASTRI IN C.A. QUOTA 3.4 m

Filo N.ro	Sez. N.ro	Tipologia (cm)	Magrone (cm)	Ang. (Grd)	Cod.	dx (cm)	dy (cm)	Crit. N.ro	Tipo Elemento ai fini sismici
31	1	Rett. 30.00 x 30.00	0.0	0.00	0	0.00	0.00	6	SismoResist.
32	1	Rett. 30.00 x 30.00	0.0	0.00	0	0.00	0.00	6	SismoResist.
33	1	Rett. 30.00 x 30.00	0.0	0.00	0	0.00	0.00	6	SismoResist.
34	1	Rett. 30.00 x 30.00	0.0	0.00	0	0.00	0.00	6	SismoResist.
35	1	Rett. 30.00 x 30.00	0.0	0.00	0	0.00	0.00	6	SismoResist.
36	1	Rett. 30.00 x 30.00	0.0	0.00	0	0.00	0.00	6	SismoResist.

TRAVI IN C.A. ALLA QUOTA 3.4 m

Trav N.ro		DATI GENERALI			QUOTE		SCOSTAMENTI						CARICHI										Cr	Cit Geo
Sez. N.ro	Tipo Elem. x il sisma	Ang Grd	Fil in.	Fil fin	Q in. (m)	Q. fin (m)	Dxi cm	Dyi cm	Dzi cm	Dxf cm	Dyf cm	Dzf cm	Pann. kg/m	Tamp. kg/m	Ball. kg/m	Espl. kg/m	Tot. kg/m	Torc. kg	Orizz. kg/m	Assial kg/m	Ali %	Nr	Geo	
1	3	Tel.SismoRes.	0	4	3	3.40	3.40	0	0	0	0	0	0	2292	0	0	0	2292	0	0	0	0	5	
2	3	Tel.SismoRes.	0	2	1	3.40	3.40	0	0	0	0	0	0	2292	0	0	0	2292	0	0	0	0	5	
3	3	Tel.SismoRes.	0	3	2	3.40	3.40	0	0	0	0	0	0	2292	0	0	0	2292	0	0	0	0	5	
4	3	Tel.SismoRes.	0	4	5	3.40	3.40	0	0	0	0	0	0	0	0	0	0	0	0	0	0	0	5	
5	3	Tel.SismoRes.	0	7	11	3.40	3.40	0	0	0	0	0	0	2292	0	0	0	2292	0	0	0	0	5	
6	3	Tel.SismoRes.	0	9	8	3.40	3.40	0	0	0	0	0	0	2292	0	0	0	2292	0	0	0	0	5	
7	3	Tel.SismoRes.	0	10	9	3.40	3.40	0	0	0	0	0	0	2258	0	0	0	2258	0	0	0	0	5	
8	3	Tel.SismoRes.	0	11	12	3.40	3.40	0	0	0	0	0	0	2292	0	0	0	2292	0	0	0	0	5	
9	3	Tel.SismoRes.	0	12	10	3.40	3.40	0	0	0	0	0	0	2292	0	0	0	2292	0	0	0	0	5	
10	3	Tel.SismoRes.	0	1	6	3.40	3.40	0	0	0	0	0	0	0	0	0	0	0	0	0	0	0	5	
11	66	Tel.SismoRes.	0	20	23	3.40	3.40	0	0	0	0	0	0	2205	0	0	0	2205	0	0	0	0	5	
12	3	Tel.SismoRes.	0	5	7	3.40	3.40	0	0	0	0	0	0	0	0	0	0	0	0	0	0	0	5	
13	3	Tel.SismoRes.	0	6	8	3.40	3.40	0	0	0	0	0	0	0	0	0	0	0	0	0	0	0	5	
14	66	Tel.SismoRes.	0	26	27	3.40	3.40	0	0	0	0	0	0	0	0	0	0	0	0	0	0	0	5	
16	3	Tel.SismoRes.	0	9	13	3.40	3.40	0	0	0	0	0	0	632	0	0	0	632	0	0	0	0	5	
17	3	Tel.SismoRes.	0	24	23	3.40	3.40	0	0	0	0	0	0	0	0	0	0	0	0	0	0	0	5	
18	3	Tel.SismoRes.	0	25	24	3.40	3.40	0	0	0	0	0	0	0	0	0	0	0	0	0	0	0	5	
19	3	Tel.SismoRes.	0	26	28	3.40	3.40	0	0	0	0	0	0	0	0	0	0	0	0	0	0	0	5	
20	66	Tel.SismoRes.	0	10	14	3.40	3.40	0	0	0	0	0	0	2317	0	0	0	2317	0	0	0	0	5	
21	3	Tel.SismoRes.	0	11	15	3.40	3.40	0	0	0	0	0	0	1936	0	0	0	1936	0	0	0	0	5	
22	3	Tel.SismoRes.	0	31	30	3.40	3.40	0	0	0	0	0	0	0	0	0	0	0	0	0	0	0	5	
23	2	Tel.SismoRes.	0	32	33	3.40	3.40	0	0	0	0	0	0	420	0	0	0	420	0	0	0	0	5	
24	3	Tel.SismoRes.	0	34	35	3.40	3.40	0	0	0	0	0	0	454	0	0	0	454	0	0	0	0	5	
25	3	Tel.SismoRes.	0	36	34	3.40	3.40	0	0	0	0	0	0	0	0	0	0	0	0	0	0	0	5	
26	3	Tel.SismoRes.	0	13	16	3.40	3.40	0	0	0	0	0	0	632	0	0	0	632	0	0	0	0	5	
27	66	Tel.SismoRes.	0	14	17	3.40	3.40	0	0	0	0	0	0	2317	0	0	0	2317	0	0	0	0	5	
28	3	Tel.SismoRes.	0	15	18	3.40	3.40	0	0	0	0	0	0	1936	0	0	0	1936	0	0	0	0	5	
29	3	Tel.SismoRes.	0	16	19	3.40	3.40	0	0	0	0	0	0	632	0	0	0	632	0	0	0	0	5	
30	66	Tel.SismoRes.	0	17	20	3.40	3.40	0	0	0	0	0	0	2317	0	0	0	2317	0	0	0	0	5	
31	3	Tel.SismoRes.	0	18	21	3.40	3.40	0	0	0	0	0	0	1936	0	0	0	1936	0	0	0	0	5	
32	3	Tel.SismoRes.	0	19	22	3.40	3.40	0	0	0	0	0	0	780	0	0	0	780	0	0	0	0	5	
34	3	Tel.SismoRes.	0	21	24	3.40	3.40	0	0	0	0	0	0	1788	0	0	0	1788	0	0	0	0	5	
35	3	Tel.SismoRes.	0	22	26	3.40	3.40	0	0	0	0	0	0	928	0	0	0	928	0	0	0	0	5	
36	3	Tel.SismoRes.	0	23	27	3.40	3.40	0	0	0	0	0	0	2796	0	0	0	2796	0	0	0	0	5	
37	3	Tel.SismoRes.	0	25	29	3.40	3.40	0	0	0	0	0	0	1936	0	0	0	1936	0	0	0	0	5	
39	3	Tel.SismoRes.	0	27	30	3.40	3.40	0	0	0	0	0	0	3834	0	0	0	3834	0	0	0	0	5	
40	3	Tel.SismoRes.	0	28	33	3.40	3.40	0	0	0	0	0	0	1966	0	0	0	1966	0	0	0	0	5	
41	3	Tel.SismoRes.	0	29	31	3.40	3.40	0	0	0	0	0	0	1936	0	0	0	1936	0	0	0	0	5	
42	3	Tel.SismoRes.	0	30	36	3.40	3.40	0	0	0	0	0	0	1373	0	0	0	1373	0	0	0	0	5	
43	2	Tel.SismoRes.	0	32	34	3.40	3.40	0	0	0	0	0	0	894	0	0	0	894	0	0	0	0	5	
44	3	Tel.SismoRes.	0	33	35	3.40	3.40	0	0	0	0	0	0	0	0	0	0	0	0	0	0	0	5	

COMBINAZIONI CARICHI A1 - S.L.V. / S.L.D.

DESCRIZIONI	1	2	3	4	5	6	7	8	9	10	11	12	13	14	15
Peso Strutturale	1.30	1.30	1.00	1.00	1.00	1.00	1.00	1.00	1.00	1.00	1.00	1.00	1.00	1.00	1.00
Perm.Non Strutturale	1.50	1.50	1.00	1.00	1.00	1.00	1.00	1.00	1.00	1.00	1.00	1.00	1.00	1.00	1.00
Var.Neve h<=1000	0.75	1.50	0.00	0.00	0.00	0.00	0.00	0.00	0.00	0.00	0.00	0.00	0.00	0.00	0.00
Var.Coperture	1.50	0.00	0.00	0.00	0.00	0.00	0.00	0.00	0.00	0.00	0.00	0.00	0.00	0.00	0.00
Corr. Tors. dir. 0	0.00	0.00	1.00	-1.00	1.00	-1.00	1.00	-1.00	1.00	-1.00	-1.00	1.00	-1.00	1.00	-1.00
Corr. Tors. dir. 90	0.00	0.00	0.30	0.30	-0.30	-0.30	-0.30	-0.30	0.30	0.30	0.30	-0.30	-0.30	-0.30	-0.30
Sisma direz. grd 0	0.00	0.00	1.00	1.00	1.00	1.00	1.00	1.00	1.00	1.00	-1.00	-1.00	-1.00	-1.00	-1.00
Sisma direz. grd 90	0.00	0.00	0.30	0.30	0.30	0.30	-0.30	-0.30	-0.30	-0.30	0.30	0.30	0.30	0.30	-0.30

COMBINAZIONI CARICHI A1 - S.L.V. / S.L.D.

DESCRIZIONI	16	17	18	19	20	21	22	23	24	25	26	27	28	29	30
Peso Strutturale	1.00	1.00	1.00	1.00	1.00	1.00	1.00	1.00	1.00	1.00	1.00	1.00	1.00	1.00	1.00
Perm.Non Strutturale	1.00	1.00	1.00	1.00	1.00	1.00	1.00	1.00	1.00	1.00	1.00	1.00	1.00	1.00	1.00
Var.Neve h<=1000	0.00	0.00	0.00	0.00	0.00	0.00	0.00	0.00	0.00	0.00	0.00	0.00	0.00	0.00	0.00
Var.Coperture	0.00	0.00	0.00	0.00	0.00	0.00	0.00	0.00	0.00	0.00	0.00	0.00	0.00	0.00	0.00
Corr. Tors. dir. 0	1.00	-1.00	1.00	0.30	-0.30	0.30	-0.30	0.30	-0.30	0.30	-0.30	-0.30	0.30	-0.30	0.30
Corr. Tors. dir. 90	-0.30	0.30	0.30	1.00	1.00	-1.00	-1.00	-1.00	-1.00	1.00	1.00	1.00	1.00	-1.00	-1.00
Sisma direz. grd 0	-1.00	-1.00	-1.00	0.30	0.30	0.30	0.30	0.30	0.30	0.30	0.30	-0.30	-0.30	-0.30	-0.30
Sisma direz. grd 90	-0.30	-0.30	-0.30	1.00	1.00	1.00	1.00	-1.00	-1.00	-1.00	-1.00	1.00	1.00	1.00	1.00

COMBINAZIONI CARICHI A1 - S.L.V. / S.L.D.

DESCRIZIONI	31	32	33	34
Peso Strutturale	1.00	1.00	1.00	1.00
Perm.Non Strutturale	1.00	1.00	1.00	1.00

SCUOLA ORISTANO_S.PROGETTO

COMBINAZIONI CARICHI A1 - S.L.V. / S.L.D.

DESCRIZIONI	31	32	33	34
Var.Neve h<=1000	0.00	0.00	0.00	0.00
Var.Coperture	0.00	0.00	0.00	0.00
Corr. Tors. dir. 0	-0.30	0.30	-0.30	0.30
Corr. Tors. dir. 90	-1.00	-1.00	1.00	1.00
Sisma direz. grd 0	-0.30	-0.30	-0.30	-0.30
Sisma direz. grd 90	-1.00	-1.00	-1.00	-1.00

COMBINAZIONI RARE - S.L.E.

DESCRIZIONI	1	2
Peso Strutturale	1.00	1.00
Perm.Non Strutturale	1.00	1.00
Var.Neve h<=1000	0.50	1.00
Var.Coperture	1.00	0.00
Corr. Tors. dir. 0	0.00	0.00
Corr. Tors. dir. 90	0.00	0.00
Sisma direz. grd 0	0.00	0.00
Sisma direz. grd 90	0.00	0.00

COMBINAZIONI FREQUENTI - S.L.E.

DESCRIZIONI	1	2
Peso Strutturale	1.00	1.00
Perm.Non Strutturale	1.00	1.00
Var.Neve h<=1000	0.00	0.20
Var.Coperture	0.00	0.00
Corr. Tors. dir. 0	0.00	0.00
Corr. Tors. dir. 90	0.00	0.00
Sisma direz. grd 0	0.00	0.00
Sisma direz. grd 90	0.00	0.00

COMBINAZIONI PERMANENTI - S.L.E.

DESCRIZIONI	1
Peso Strutturale	1.00
Perm.Non Strutturale	1.00
Var.Neve h<=1000	0.00
Var.Coperture	0.00
Corr. Tors. dir. 0	0.00
Corr. Tors. dir. 90	0.00
Sisma direz. grd 0	0.00
Sisma direz. grd 90	0.00

DATI ARMATURE PILASTRI - SEZIONE RETTANGOLARE - QUOTA: 3.4 m

ASTE IN C.A. CON SEZIONE RETTANGOLARE

IDENTIFICATIVO		ARMATURE DI INPUT											AGGIUNTIVE		RINFORZO IN FRP						
Asta Num.	Concio	FiSp mm	NFer Sup.	FiSu mm	NFer Inf.	FiIn mm	NFer Par.	FiPa mm	FiSt mm	PoSSt cm	Brac DirX	Brac DirY	AfSup cmq	AfInf cmq	Mat. N.ro	Lung cm	Rag. mm	Num Avv	Nod Con	Condiz. Ambient	SpSol cm
1	Iniz.	12	0	12	0	12	0	12	8	20	2	2	0.0	0.0							
	Mezz.																				
	Finale	12	0	12	0	12	0	12	8	20	2	2	0.0	0.0							
2	Iniz.	12	0	12	0	12	0	12	8	20	2	2	0.0	0.0							
	Mezz.																				
	Finale	12	0	12	0	12	0	12	8	20	2	2	0.0	0.0							
3	Iniz.	12	0	12	0	12	0	12	8	20	2	2	0.0	0.0							
	Mezz.																				
	Finale	12	0	12	0	12	0	12	8	20	2	2	0.0	0.0							
4	Iniz.	12	0	12	0	12	0	12	8	20	2	2	0.0	0.0							
	Mezz.																				
	Finale	12	0	12	0	12	0	12	8	20	2	2	0.0	0.0							
5	Iniz.	12	0	12	0	12	0	12	8	20	2	2	0.0	0.0							
	Mezz.																				
	Finale	12	0	12	0	12	0	12	8	20	2	2	0.0	0.0							
6	Iniz.	12	0	12	0	12	0	12	8	20	2	2	0.0	0.0							
	Mezz.																				
	Finale	12	0	12	0	12	0	12	8	20	2	2	0.0	0.0							
7	Iniz.	12	0	12	0	12	0	12	8	20	2	2	0.0	0.0							
	Mezz.																				
	Finale	12	0	12	0	12	0	12	8	20	2	2	0.0	0.0							
8	Iniz.	12	0	12	0	12	0	12	8	20	2	2	0.0	0.0							
	Mezz.																				
	Finale	12	0	12	0	12	0	12	8	20	2	2	0.0	0.0							
9	Iniz.	12	0	12	0	12	0	12	8	20	2	2	0.0	0.0							
	Finale																				

SCUOLA ORISTANO_S.PROGETTO

DATI ARMATURE PILASTRI - SEZIONE RETTANGOLARE - QUOTA: 3.4 m

ASTE IN C.A. CON SEZIONE RETTANGOLARE

IDENTIFICATIVO		ARMATURE DI INPUT											AGGIUNTIVE		RINFORZO IN FRP						
Asta Num.	Concio	FiSp mm	NFer Sup.	FiSu mm	NFer Inf.	Filn mm	NFer Par.	FiPa mm	FiSt mm	PstSt cm	Brac DirX	Brac DirY	AfSup cmq	AfInf cmq	Mat. N.ro	Lung cm	Rag. mm	Num Avv	Nod Con	Condiz. Ambient	SpSol cm
	Mezz. Finale	12	0	12	0	12	0	12	8	20	2	2	0.0	0.0							
10	Iniz. Mezz. Finale	12	0	12	0	12	0	12	8	20	2	2	0.0	0.0							
	Mezz. Finale	12	0	12	0	12	0	12	8	20	2	2	0.0	0.0							
11	Iniz. Mezz. Finale	12	0	12	0	12	0	12	8	20	2	2	0.0	0.0							
	Mezz. Finale	12	0	12	0	12	0	12	8	20	2	2	0.0	0.0							
12	Iniz. Mezz. Finale	12	0	12	0	12	0	12	8	20	2	2	0.0	0.0							
	Mezz. Finale	12	0	12	0	12	0	12	8	20	2	2	0.0	0.0							
13	Iniz. Mezz. Finale	12	0	12	0	12	0	12	8	20	2	2	0.0	0.0							
	Mezz. Finale	12	0	12	0	12	0	12	8	20	2	2	0.0	0.0							
14	Iniz. Mezz. Finale	12	0	12	0	12	0	12	8	20	2	2	0.0	0.0							
	Mezz. Finale	12	0	12	0	12	0	12	8	20	2	2	0.0	0.0							
15	Iniz. Mezz. Finale	12	0	12	0	12	0	12	8	20	2	2	0.0	0.0							
	Mezz. Finale	12	0	12	0	12	0	12	8	20	2	2	0.0	0.0							
16	Iniz. Mezz. Finale	12	0	12	0	12	0	12	8	20	2	2	0.0	0.0							
	Mezz. Finale	12	0	12	0	12	0	12	8	20	2	2	0.0	0.0							
17	Iniz. Mezz. Finale	12	0	12	0	12	0	12	8	20	2	2	0.0	0.0							
	Mezz. Finale	12	0	12	0	12	0	12	8	20	2	2	0.0	0.0							
18	Iniz. Mezz. Finale	12	0	12	0	12	0	12	8	20	2	2	0.0	0.0							
	Mezz. Finale	12	0	12	0	12	0	12	8	20	2	2	0.0	0.0							
19	Iniz. Mezz. Finale	12	0	12	0	12	0	12	8	20	2	2	0.0	0.0							
	Mezz. Finale	12	0	12	0	12	0	12	8	20	2	2	0.0	0.0							
20	Iniz. Mezz. Finale	12	0	12	0	12	0	12	8	20	2	2	0.0	0.0							
	Mezz. Finale	12	0	12	0	12	0	12	8	20	2	2	0.0	0.0							
21	Iniz. Mezz. Finale	12	0	12	0	12	0	12	8	20	2	2	0.0	0.0							
	Mezz. Finale	12	0	12	0	12	0	12	8	20	2	2	0.0	0.0							
22	Iniz. Mezz. Finale	12	0	12	0	12	0	12	8	20	2	2	0.0	0.0							
	Mezz. Finale	12	0	12	0	12	0	12	8	20	2	2	0.0	0.0							
23	Iniz. Mezz. Finale	12	0	12	0	12	0	12	8	20	2	2	0.0	0.0							
	Mezz. Finale	12	0	12	0	12	0	12	8	20	2	2	0.0	0.0							
24	Iniz. Mezz. Finale	12	0	12	0	12	0	12	8	20	2	2	0.0	0.0							
	Mezz. Finale	12	0	12	0	12	0	12	8	20	2	2	0.0	0.0							
25	Iniz. Mezz. Finale	12	0	12	0	12	0	12	8	20	2	2	0.0	0.0							
	Mezz. Finale	12	0	12	0	12	0	12	8	20	2	2	0.0	0.0							
26	Iniz. Mezz. Finale	12	0	12	0	12	0	12	8	20	2	2	0.0	0.0							
	Mezz. Finale	12	0	12	0	12	0	12	8	20	2	2	0.0	0.0							
27	Iniz. Mezz.	12	0	12	0	12	0	12	8	20	2	2	0.0	0.0							

SCUOLA ORISTANO_S.PROGETTO

DATI ARMATURE PILASTRI - SEZIONE RETTANGOLARE - QUOTA: 3.4 m

ASTE IN C.A. CON SEZIONE RETTANGOLARE

IDENTIFICATIVO		ARMATURE DI INPUT											AGGIUNTIVE		RINFORZO IN FRP						
Asta Num.	Concio	FiSp mm	NFer Sup.	FiSu mm	NFer Inf.	Filn mm	NFer Par.	FiPa mm	FiSt mm	PsSt cm	Brac DirX	Brac DirY	AfSup cmq	AfInf cmq	Mat. N.ro	Lung cm	Rag. mm	Num Avv	Nod Con	Condiz. Ambient	SpSol cm
	Finale	12	0	12	0	12	0	12	8	20	2	2	0.0	0.0							
28	Iniz.	12	0	12	0	12	0	12	8	20	2	2	0.0	0.0							
	Mezz. Finale	12	0	12	0	12	0	12	8	20	2	2	0.0	0.0							
29	Iniz.	12	0	12	0	12	0	12	8	20	2	2	0.0	0.0							
	Mezz. Finale	12	0	12	0	12	0	12	8	20	2	2	0.0	0.0							
30	Iniz.	12	0	12	0	12	0	12	8	20	2	2	0.0	0.0							
	Mezz. Finale	12	0	12	0	12	0	12	8	20	2	2	0.0	0.0							
31	Iniz.	12	0	12	0	12	0	12	8	20	2	2	0.0	0.0							
	Mezz. Finale	12	0	12	0	12	0	12	8	20	2	2	0.0	0.0							
32	Iniz.	12	0	12	0	12	0	12	8	20	2	2	0.0	0.0							
	Mezz. Finale	12	0	12	0	12	0	12	8	20	2	2	0.0	0.0							
33	Iniz.	12	0	12	0	12	0	12	8	20	2	2	0.0	0.0							
	Mezz. Finale	12	0	12	0	12	0	12	8	20	2	2	0.0	0.0							
34	Iniz.	12	0	12	0	12	0	12	8	20	2	2	0.0	0.0							
	Mezz. Finale	12	0	12	0	12	0	12	8	20	2	2	0.0	0.0							
35	Iniz.	12	0	12	0	12	0	12	8	20	2	2	0.0	0.0							
	Mezz. Finale	12	0	12	0	12	0	12	8	20	2	2	0.0	0.0							
36	Iniz.	12	0	12	0	12	0	12	8	20	2	2	0.0	0.0							
	Mezz. Finale	12	0	12	0	12	0	12	8	20	2	2	0.0	0.0							

DATI ARMATURE TRAVI - SEZIONE RETTANGOLARE - QUOTA: 3.4 m

ASTE IN C.A. CON SEZIONE RETTANGOLARE

IDENTIFICATIVO		ARMATURE DI INPUT											AGGIUNTIVE		RINFORZO IN FRP						
Asta Num.	Concio	FiSp mm	NFer Sup.	FiSu mm	NFer Inf.	Filn mm	NFer Par.	FiPa mm	FiSt mm	PsSt cm	Brac DirX	Brac DirY	AfSup cmq	AfInf cmq	Mat. N.ro	Lung cm	Rag. mm	Num Avv	Nod Con	Condiz. Ambient	SpSol cm
1	Iniz.	12	0	12	1	12	0	10	8	20	2	2	0.0	0.0							
	Mezz.	12	0	12	1	12	0	10	8	20	2	2	0.0	0.0							
	Finale	12	0	12	1	12	0	10	8	20	2	2	0.0	0.0							
2	Iniz.	12	0	12	1	12	0	10	8	20	2	2	0.0	0.0							
	Mezz.	12	0	12	1	12	0	10	8	20	2	2	0.0	0.0							
	Finale	12	0	12	1	12	0	10	8	20	2	2	0.0	0.0							
3	Iniz.	12	0	12	1	12	0	10	8	20	2	2	0.0	0.0							
	Mezz.	12	0	12	1	12	0	10	8	20	2	2	0.0	0.0							
	Finale	12	0	12	1	12	0	10	8	20	2	2	0.0	0.0							
4	Iniz.	12	0	12	1	12	0	10	8	20	2	2	0.0	0.0							
	Mezz.	12	0	12	1	12	0	10	8	20	2	2	0.0	0.0							
	Finale	12	0	12	1	12	0	10	8	20	2	2	0.0	0.0							
5	Iniz.	12	0	12	1	12	0	10	8	20	2	2	0.0	0.0							
	Mezz.	12	0	12	1	12	0	10	8	20	2	2	0.0	0.0							
	Finale	12	0	12	1	12	0	10	8	20	2	2	0.0	0.0							
6	Iniz.	12	0	12	1	12	0	10	8	20	2	2	0.0	0.0							
	Mezz.	12	0	12	1	12	0	10	8	20	2	2	0.0	0.0							
	Finale	12	0	12	1	12	0	10	8	20	2	2	0.0	0.0							
7	Iniz.	12	0	12	1	12	0	10	8	20	2	2	0.0	0.0							
	Mezz.	12	0	12	1	12	0	10	8	20	2	2	0.0	0.0							
	Finale	12	0	12	1	12	0	10	8	20	2	2	0.0	0.0							

SCUOLA ORISTANO_S.PROGETTO

DATI ARMATURE TRAVI - SEZIONE RETTANGOLARE - QUOTA: 3.4 m

ASTE IN C.A. CON SEZIONE RETTANGOLARE

IDENTIFICATIVO		ARMATURE DI INPUT											AGGIUNTIVE		RINFORZO IN FRP						
Asta Num.	Concio	FiSp mm	NFer Sup.	FiSu mm	NFer Inf.	Filn mm	NFer Par.	FiPa mm	FiSt mm	PstSt cm	Brac DirX	Brac DirY	AfSup cmq	AfInf cmq	Mat. N.ro	Lung cm	Rag. mm	Num Avv	Nod Con	Condiz. Ambient	SpSol cm
8	Iniz.	12	0	12	1	12	0	10	8	20	2	2	0.0	0.0							
	Mezz.	12	0	12	1	12	0	10	8	20	2	2	0.0	0.0							
	Finale	12	0	12	1	12	0	10	8	20	2	2	0.0	0.0							
9	Iniz.	12	0	12	1	12	0	10	8	20	2	2	0.0	0.0							
	Mezz.	12	0	12	1	12	0	10	8	20	2	2	0.0	0.0							
	Finale	12	0	12	1	12	0	10	8	20	2	2	0.0	0.0							
10	Iniz.	12	0	12	1	12	0	10	8	20	2	2	0.0	0.0							
	Mezz.	12	0	12	1	12	0	10	8	20	2	2	0.0	0.0							
	Finale	12	0	12	1	12	0	10	8	20	2	2	0.0	0.0							
11	Iniz.	12	2	12	2	12	0	10	8	20	2	2	0.0	0.0							
	Mezz.	12	2	12	7	12	0	10	8	20	2	2	0.0	0.0							
	Finale	12	2	12	7	12	0	10	8	20	2	2	0.0	0.0							
12	Iniz.	12	0	12	1	12	0	10	8	20	2	2	0.0	0.0							
	Mezz.	12	0	12	1	12	0	10	8	20	2	2	0.0	0.0							
	Finale	12	0	12	1	12	0	10	8	20	2	2	0.0	0.0							
13	Iniz.	12	0	12	1	12	0	10	8	20	2	2	0.0	0.0							
	Mezz.	12	0	12	1	12	0	10	8	20	2	2	0.0	0.0							
	Finale	12	0	12	1	12	0	10	8	20	2	2	0.0	0.0							
14	Iniz.	12	2	12	3	12	0	10	8	20	2	2	0.0	0.0							
	Mezz.	12	2	12	3	12	0	10	8	10	2	2	0.0	0.0							
	Finale	12	2	12	3	12	0	10	8	10	2	2	0.0	0.0							
16	Iniz.	12	0	12	1	12	0	10	8	20	2	2	0.0	0.0							
	Mezz.	12	0	12	1	12	0	10	8	20	2	2	0.0	0.0							
	Finale	12	0	12	1	12	0	10	8	20	2	2	0.0	0.0							
17	Iniz.	12	0	12	1	12	0	10	8	20	2	2	0.0	0.0							
	Mezz.	12	0	12	1	12	0	10	8	20	2	2	0.0	0.0							
	Finale	12	0	12	1	12	0	10	8	20	2	2	0.0	0.0							
18	Iniz.	12	0	12	1	12	0	10	8	20	2	2	0.0	0.0							
	Mezz.	12	0	12	1	12	0	10	8	20	2	2	0.0	0.0							
	Finale	12	0	12	1	12	0	10	8	20	2	2	0.0	0.0							
19	Iniz.	12	0	12	1	12	0	10	8	20	2	2	0.0	0.0							
	Mezz.	12	0	12	1	12	0	10	8	20	2	2	0.0	0.0							
	Finale	12	0	12	1	12	0	10	8	20	2	2	0.0	0.0							
20	Iniz.	12	2	12	2	12	0	10	8	20	2	2	0.0	0.0							
	Mezz.	12	2	12	7	12	0	10	8	20	2	2	0.0	0.0							
	Finale	12	2	12	7	12	0	10	8	20	2	2	0.0	0.0							
21	Iniz.	12	0	12	1	12	0	10	8	20	2	2	0.0	0.0							
	Mezz.	12	0	12	1	12	0	10	8	20	2	2	0.0	0.0							
	Finale	12	0	12	1	12	0	10	8	20	2	2	0.0	0.0							
22	Iniz.	12	0	12	1	12	0	10	8	20	2	2	0.0	0.0							
	Mezz.	12	0	12	1	12	0	10	8	20	2	2	0.0	0.0							
	Finale	12	0	12	1	12	0	10	8	20	2	2	0.0	0.0							
23	Iniz.	12	0	12	1	12	0	10	8	20	2	2	0.0	0.0							
	Mezz.	12	0	12	1	12	0	10	8	20	2	2	0.0	0.0							
	Finale	12	0	12	1	12	0	10	8	20	2	2	0.0	0.0							
24	Iniz.	12	0	12	1	12	0	10	8	20	2	2	0.0	0.0							
	Mezz.	12	0	12	1	12	0	10	8	20	2	2	0.0	0.0							
	Finale	12	0	12	1	12	0	10	8	20	2	2	0.0	0.0							
25	Iniz.	12	0	12	1	12	0	10	8	20	2	2	0.0	0.0							
	Mezz.	12	0	12	1	12	0	10	8	20	2	2	0.0	0.0							
	Finale	12	0	12	1	12	0	10	8	20	2	2	0.0	0.0							
26	Iniz.	12	0	12	1	12	0	10	8	20	2	2	0.0	0.0							
	Mezz.	12	0	12	1	12	0	10	8	20	2	2	0.0	0.0							
	Finale	12	0	12	1	12	0	10	8	20	2	2	0.0	0.0							
27	Iniz.	12	2	12	7	12	0	10	8	20	2	2	0.0	0.0							

SCUOLA ORISTANO_S.PROGETTO

DATI ARMATURE TRAVI - SEZIONE RETTANGOLARE - QUOTA: 3.4 m

ASTE IN C.A. CON SEZIONE RETTANGOLARE

IDENTIFICATIVO		ARMATURE DI INPUT											AGGIUNTIVE		RINFORZO IN FRP						
Asta Num.	Concio	FiSp mm	NFer Sup.	FiSu mm	NFer Inf.	Filn mm	NFer Par.	FiPa mm	FiSt mm	PstSt cm	Brac DirX	Brac DirY	AfSup cmg	AfInf cmg	Mat. N.ro	Lung cm	Rag. mm	Num Avv	Nod Con	Condiz. Ambient	SpSol cm
	Mezz.	12	2	12	7	12	0	10	8	20	2	2	0.0	0.0							
	Finale	12	2	12	7	12	0	10	8	20	2	2	0.0	0.0							
28	Iniz.	12	0	12	1	12	0	10	8	20	2	2	0.0	0.0							
	Mezz.	12	0	12	1	12	0	10	8	20	2	2	0.0	0.0							
	Finale	12	0	12	1	12	0	10	8	20	2	2	0.0	0.0							
29	Iniz.	12	0	12	1	12	0	10	8	20	2	2	0.0	0.0							
	Mezz.	12	0	12	1	12	0	10	8	20	2	2	0.0	0.0							
	Finale	12	0	12	1	12	0	10	8	20	2	2	0.0	0.0							
30	Iniz.	12	2	12	7	12	0	10	8	20	2	2	0.0	0.0							
	Mezz.	12	2	12	7	12	0	10	8	20	2	2	0.0	0.0							
	Finale	12	2	12	7	12	0	10	8	20	2	2	0.0	0.0							
31	Iniz.	12	0	12	1	12	0	10	8	20	2	2	0.0	0.0							
	Mezz.	12	0	12	1	12	0	10	8	20	2	2	0.0	0.0							
	Finale	12	0	12	1	12	0	10	8	20	2	2	0.0	0.0							
32	Iniz.	12	0	12	1	12	0	10	8	20	2	2	0.0	0.0							
	Mezz.	12	0	12	1	12	0	10	8	20	2	2	0.0	0.0							
	Finale	12	0	12	1	12	0	10	8	20	2	2	0.0	0.0							
34	Iniz.	12	0	12	1	12	0	10	8	20	2	2	0.0	0.0							
	Mezz.	12	0	12	1	12	0	10	8	20	2	2	0.0	0.0							
	Finale	12	0	12	1	12	0	10	8	20	2	2	0.0	0.0							
35	Iniz.	12	0	12	1	12	0	10	8	20	2	2	0.0	0.0							
	Mezz.	12	0	12	1	12	0	10	8	20	2	2	0.0	0.0							
	Finale	12	0	12	1	12	0	10	8	20	2	2	0.0	0.0							
36	Iniz.	12	0	12	1	12	0	10	8	20	2	2	0.0	0.0							
	Mezz.	12	0	12	1	12	0	10	8	20	2	2	0.0	0.0							
	Finale	12	0	12	1	12	0	10	8	20	2	2	0.0	0.0							
37	Iniz.	12	0	12	1	12	0	10	8	20	2	2	0.0	0.0							
	Mezz.	12	0	12	1	12	0	10	8	20	2	2	0.0	0.0							
	Finale	12	0	12	1	12	0	10	8	20	2	2	0.0	0.0							
39	Iniz.	12	0	12	1	12	0	10	8	20	2	2	0.0	0.0							
	Mezz.	12	0	12	1	12	0	10	8	20	2	2	0.0	0.0							
	Finale	12	0	12	1	12	0	10	8	20	2	2	0.0	0.0							
40	Iniz.	12	0	12	1	12	0	10	8	20	2	2	0.0	0.0							
	Mezz.	12	0	12	1	12	0	10	8	20	2	2	0.0	0.0							
	Finale	12	0	12	1	12	0	10	8	20	2	2	0.0	0.0							
41	Iniz.	12	0	12	1	12	0	10	8	20	2	2	0.0	0.0							
	Mezz.	12	0	12	1	12	0	10	8	20	2	2	0.0	0.0							
	Finale	12	0	12	1	12	0	10	8	20	2	2	0.0	0.0							
42	Iniz.	12	0	12	1	12	0	10	8	20	2	2	0.0	0.0							
	Mezz.	12	0	12	1	12	0	10	8	20	2	2	0.0	0.0							
	Finale	12	0	12	1	12	0	10	8	20	2	2	0.0	0.0							
43	Iniz.	12	0	12	1	12	0	10	8	20	2	2	0.0	0.0							
	Mezz.	12	0	12	1	12	0	10	8	20	2	2	0.0	0.0							
	Finale	12	0	12	1	12	0	10	8	20	2	2	0.0	0.0							
44	Iniz.	12	0	12	1	12	0	10	8	20	2	2	0.0	0.0							
	Mezz.	12	0	12	1	12	0	10	8	20	2	2	0.0	0.0							
	Finale	12	0	12	1	12	0	10	8	20	2	2	0.0	0.0							

● **SPECIFICHE CAMPI TABELLE DI STAMPA TRAVI**

Tratto	: Le aste adiacenti a setti e piastre vengono suddivise in sottoelementi per garantire la congruenza. Il numero di "TRATTO" identifica la posizione sequenziale del sottoelemento attuale a partire dall'estremo iniziale
Filo in.	: Filo iniziale
Filo fin.	: Filo finale

Le altre grandezze descritte di seguito si riferiscono a ciascun estremo dell'asta:

Alt.	: Altezza dell'estremità dell'asta dallo spiccatto di fondazione
Tx	: Taglio lungo la direzione dell'asse 'X' del sistema di riferimento locale di asta (principale d'inerzia)
Ty	: Taglio lungo la direzione dell'asse 'Y' del sistema di riferimento locale di asta
N	: Sforzo assiale
Mx	: Momento agente con asse vettore parallelo all'asse 'X' del sistema di riferimento locale di asta
My	: Momento agente con asse vettore parallelo all'asse 'Y' del sistema di riferimento locale di asta
Mt	: Momento torcente dell'asta (agente con asse vettore parallelo all'asse 'Z' locale)

● **SPECIFICHE CAMPI TABELLE DI STAMPA SHELL**

SISTEMA DI RIFERIMENTO LOCALE (s.r.l.): Il sistema di riferimento locale dell'elemento shell è così definito:

Origine	: I° punto di inserimento dello shell
Asse 1	: Asse X nel s.r.l., definito dal punto origine e dal II° punto di inserimento, nel verso di quest'ultimo
Piano12	: Piano XY nel s.r.l., definito dai punti origine, II° e III° di inserimento
Asse 2	: Asse Y nel s.r.l., ottenuto nel piano 12 con una rotazione antioraria di 90° dell'asse X intorno al punto origine, in modo che l'asse I-II si sovrapponga all'asse I-III con un angolo < 180°
Asse 3	: Asse Z nel s.r.l., ortogonale al piano 12, in modo da formare una terna destra con gli assi 1 e 2

Le tensioni di lastra (S) sono costanti lungo lo spessore. Le tensioni di piastra (M) variano linearmente lungo lo spessore, annullandosi in corrispondenza del piano medio (diagramma emisimmetrico o "a farfalla"). I valori del tensore degli sforzi sono riferiti alla faccia positiva (superiore nel s.r.l.) di normale 3 (esempio: Xij tensione X agente sulla faccia di normale i e diretta lungo j).

Le altre grandezze descritte di seguito si riferiscono a ciascun nodo dell'elemento bidimensionale:

Shell Nro	: numero dell'elemento bidimensionale
nodo N.ro	: numero del nodo dell'elemento bidimensionale a cui sono riferite le tensioni S di lastra e M piastra
S11	: tensione normale di lastra
S22	: tensione normale di lastra
S12	: tensione tangenziale di lastra (S12 = S21)
M11	: tensione normale di piastra sulla faccia positiva
M22	: tensione normale di piastra sulla faccia positiva
M12	: tensione tangenziale di piastra sulla faccia positiva

Tabulato di stampa dei carichi nodali equivalenti applicati nei nodi degli shell.

Shell Nro	: numero dell'elemento bidimensionale
nodo N.ro	: numero del nodo dell'elemento bidimensionale a cui sono i carichi nodali degli shell
Tx	: Forza nodale in direzione X del sistema di riferimento locale
Ty	: Forza nodale in direzione Y del sistema di riferimento locale
Tz	: Forza nodale in direzione Z del sistema di riferimento locale
Mx	: Momento nodale con asse vettore parallelo all'asse X del sistema di riferimento locale

My : *Momento nodale con asse vettore parallelo all'asse Y del sistema di riferimento locale*

Mz : *Momento nodale con asse vettore parallelo all'asse Z del sistema di riferimento locale*

▮ SPECIFICHE CAMPI TABELLA DI STAMPA

Filo N.ro	: Numero del filo del nodo inferiore o superiore
Quota inf/sup	: Quota del nodo inferiore e del nodo superiore
Nodo inf/sup	: Numero dei nodi inferiore e superiore per la determinazione degli spostamenti sismici relativi
Sisma N.ro	: Numero del sisma per cui è massimo il valore dello spostamento totale calcolato per lo S.L.D.
Combin N.ro	: Numero della combinazione per cui è massimo il valore dello spostamento totale calcolato per lo S.L.D.
Spostam. Calcolo	: valore dello spostamento totale calcolato per lo S.L.D.
Spostam. Limite	: valore dello spostamento limite per lo S.L.D.
Sisma N.ro	: Numero del sisma per cui è massimo il valore dello spostamento totale calcolato per lo S.L.O.
Combin N.ro	: Numero della combinazione per cui è massimo il valore dello spostamento totale calcolato per lo S.L.O.
Spostam. Calcolo	: valore dello spostamento totale calcolato per lo S.L.O.
Spostam. Limite	: valore dello spostamento limite per lo S.L.O.

□ **SPECIFICHE CAMPI TABELLA DI STAMPA**

Si riporta appresso la spiegazione delle sigle usate nelle tabelle di verifica aste in calcestruzzo per gli stati limite ultimi.

Filo Iniz./Fin.	: Sulla prima riga numero del filo del nodo iniziale, sulla seconda quello del nodo finale
Cotg Θ	: Cotangente Angolo del puntone compresso
Quota	: Sulla prima riga quota del nodo iniziale, sulla seconda quota del nodo finale
SgmT	: Solo per le travi di fondazione: Pressione di contatto sul terreno in Kg/cm ² calcolata con i valori caratteristici delle azioni assumendo i coefficienti gamma pari ad uno.
AmpC	: Solo per le travi di elevazione: Coefficiente di amplificazione dei carichi statici per tenere in conto della verifica locale dell'asta a sisma verticale.
N/Nc	: Solo per i pilastri: Percentuale della resistenza massima a compressione della sezione di solo calcestruzzo.
Tratto	: Se una trave è suddivisa in più tratti sulla prima riga è riportato il numero del tratto, sulla terza il numero di suddivisioni della trave
Sez B/H	: Sulla prima riga numero della sezione nell'archivio, sulla seconda base della sezione, sulla terza altezza. Per sezioni a T è riportato l'ingombro massimo della sezione
Concio	: Numero del concio
Co Nr	: Numero della combinazione e in sequenza sollecitazioni ultime di calcolo che forniscono la massima deformazione nell'acciaio e nel calcestruzzo per la verifica a flessione
GamRd	: Solo per le travi di fondazione: Coefficiente di sovreresistenza.
M Exd	: Momento ultimo di calcolo asse vettore X (per le travi incrementato dalla traslazione del diagramma del momento flettente)
M Eyd	: Momento ultimo di calcolo asse vettore Y
N Ed	: Sforzo normale ultimo di calcolo
x / d	: Rapporto fra la posizione dell'asse neutro e l'altezza utile della sezione moltiplicato per 100
ef% ec% (*100)	: deformazioni massime nell'acciaio e nel calcestruzzo moltiplicate per 10.000. Valore limite per l'acciaio 100 (1%), valore limite nel calcestruzzo 35 (0,35%)
Area	: Area del ferro in centimetri quadri; per le travi rispettivamente superiore ed inferiore, per i pilastri armature lungo la base e l'altezza della sezione
Co Nr	: Numero della combinazione e in sequenza sollecitazioni ultime di calcolo che forniscono la minore sicurezza per le azioni taglianti e torcenti
V Exd	: Taglio ultimo di calcolo in direzione X
V Eyd	: Taglio ultimo di calcolo in direzione Y
T sdu	: Momento torcente ultimo di calcolo
V Rxd	: Taglio resistente ultimo delle staffe in direzione X
V Ryd	: Taglio resistente ultimo delle staffe in direzione Y
T Rd	: Momento torcente resistente ultimo delle staffe
T Rld	: Momento torcente resistente ultimo dell'armatura longitudinale
Coe CIs	: Coefficiente per il controllo di sicurezza del calcestruzzo alle azioni taglianti e torcenti moltiplicato per 100; la sezione è verificata se detto valore è minore o uguale a 100
Coe Staf	: Coefficiente per il controllo di sicurezza delle staffe alle azioni taglianti e torcenti moltiplicato per 100; la sezione è verificata se detto valore è minore o uguale a 100
Alon	: Armatura longitudinale a torsione (nelle travi rettangolari per le quali è stata effettuata la verifica a momento M_y in questo dato viene stampata anche l'armatura flessionale dei lati verticali)
Staffe	: Passo staffe e lunghezza del tratto da armare
Moltipl Ultimo	: Solo per le stampe di riverifica: Moltiplicatore dei carichi che porta a collasso la sezione. Il percorso dei carichi seguito e' a sforzo normale costante. Le deformazioni riportate sono determinate dalle sollecitazioni di calcolo amplificate del moltiplicatore in parola.

• **SPECIFICHE CAMPI TABELLA DI STAMPA**

Si riporta appresso la spiegazione delle sigle usate nelle tabelle di verifica aste in cls per gli stati limiti di esercizio.

Filo	: Sulla prima riga numero del filo del nodo iniziale, sulla seconda quello del nodo finale
Quota	: Sulla prima riga quota del nodo iniziale, sulla seconda quota del nodo finale
Tratto	: Se una trave è suddivisa in più tratti sulla prima riga è riportato il numero del tratto, sulla terza il numero di suddivisioni della trave
Com Cari	: Indicatore della matrice di combinazione; la prima riga individua la matrice delle combinazioni rare, la seconda la matrice delle combinazioni frequenti, la terza quella permanenti. Questo indicatore vale sia per la verifica a fessurazione che per il calcolo delle frecce
Fessu	: Fessura limite e fessura di calcolo espressa in mm; se la trave non risulta fessurata l'ampiezza di calcolo sarà nulla
Dist mm	: Distanza fra le fessure
Concio	: Numero del concio in cui si è avuta la massima fessura
Combin	: Numero della combinazione ed in sequenza sollecitazioni per cui si è avuta la massima fessura
Mf X	: Momento flettente asse vettore X
Mf Y	: Momento flettente asse vettore Y
N	: Sforzo normale
Frecce	: Freccia limite e freccia massima di calcolo
Combin	: Numero della combinazione che ha prodotto la freccia massima
Com Cari	: Indicatore della matrice di combinazione; la prima riga individua la matrice delle combinazioni rare per la verifica della tensione sul calcestruzzo, la seconda la matrice delle combinazioni rare per la verifica della tensione sull'acciaio, la terza la matrice delle combinazioni permanenti per la verifica della tensione sul calcestruzzo
σ_{lim}	: Valore della tensione limite in Kg/cm ²
σ_{cal}	: Valore della tensione di calcolo in Kg/cm ²
Concio	: Numero del concio in cui si è avuta la massima tensione
Combin	: Numero della combinazione ed in sequenza sollecitazioni per cui si è avuta la massima tensione
Mf X	: Momento flettente asse vettore X
Mf Y	: Momento flettente asse vettore Y
N	: Sforzo normale

• SPECIFICHE CAMPI TABELLA DI STAMPA

Si riporta appresso la spiegazione delle sigle usate nella tabella di stampa per la verifica del diametro massimo utilizzabile:

Nodo3D	: Numero del nodo spaziale oggetto di verifica
Filo	: Numero del filo del nodo spaziale
Quota	: Quota del nodo spaziale
Dir Locale X	
Trave rif.	: Numero della trave collegata al nodo 3d nella direzione X presa a riferimento per la formula
AlfaB1	: Valore risultante dalla formula di Norma
Bpil	: Larghezza del pilastro nella direzione locale X
Fimax	: Diametro massimo utilizzabile sul nodo per il telaio X, arrotondato all'intero piu' vicino
Fi	: Diametro utilizzato nel disegno ferri
Status	: <i>PASSANTE: se i ferri sono passanti si ritiene la verifica non necessaria</i> <i>OK: diametro è minore del diametro massimo ammissibile</i> <i>PIEGA: diametro è maggiore del diametro massimo (in questo caso i ferri vengono piegati dentro il nodo per garantire l'ancoraggio)</i>
Dir Locale Y	
Trave rif.	: Numero della trave collegata al nodo 3d nella direzione Y presa a riferimento per la formula
AlfaB1	: Valore risultante dalla formula di Norma
Bpil	: Larghezza del pilastro nella direzione locale Y
Fimax	: Diametro massimo utilizzabile sul nodo per il telaio Y, arrotondato all'intero piu' vicino
Fi	: Diametro utilizzato nel disegno ferri
Status	: <i>PASSANTE: se i ferri sono passanti si ritiene la verifica non necessaria</i> <i>OK: diametro è minore del diametro massimo ammissibile</i> <i>PIEGA: diametro è maggiore del diametro massimo (in questo caso i ferri vengono piegati dentro il nodo per garantire l'ancoraggio)</i>

● **SPECIFICHE CAMPI TABELLA DI STAMPA**

Si riporta di seguito la spiegazione delle sigle usate nella tabella di stampa della verifica degli elementi bidimensionali allo stato limite ultimo.

Quota N.ro	: Quota a cui si trova l'elemento
Perim. N.ro	: Numero identificativo del macroelemento il cui perimetro è stato definito prima di eseguire la verifica
Nodo 3d N.ro	: Numero del nodo relativo alla suddivisione del macroelemento in microelementi
Nx	: Sforzo sul piano dell'elemento bidimensionale diretto come l'asse x del sistema locale (il sistema di riferimento locale è quello delle armature)
Ny	: Sforzo sul piano dell'elemento bidimensionale diretto come l'asse y del sistema locale
Txy	: Sforzo tagliante sul piano dell'elemento con direzione y e agente sulla faccia di normale x del sistema locale (ovvero anche, per la simmetria delle tensioni tangenziali, sforzo tagliante sul piano dell'elemento con direzione x e agente sulla faccia di normale y del sistema locale)
Mx	: Momento flettente agente sulla sezione di normale x del sistema locale. Per le verifiche è accoppiato allo sforzo normale Nx. Questo momento è incrementato per tenere in conto il valore del momento torcente Mxy
My	: Momento flettente agente sulla sezione di normale y del sistema locale. Per le verifiche è accoppiato allo sforzo normale Ny. Questo momento è incrementato per tenere in conto il valore del momento torcente Mxy
Mxy	: Momento torcente con asse vettore x e agente sulla sezione di normale x (ovvero anche, per la simmetria delle tensioni tangenziali momento torcente con asse vettore y e agente sulla sezione di normale y)
ε_{cx} *10000	: Deformazione del calcestruzzo nella faccia di normale x *10000 (Es. 0.35% = 35)
ε_{cy} *10000	: Deformazione del calcestruzzo nella faccia di normale y *10000 (Es. 0.35% = 35)
ε_{fx} *10000	: Deformazione dell'acciaio nella faccia di normale x *10000 (Es. 1% = 100)
ε_{fy} *10000	: Deformazione dell'acciaio nella faccia di normale y *10000 (Es. 1% = 100)
Ax superiore	: Area totale armatura superiore diretta lungo x. Area totale è l'area della pressoflessione più l'area per il taglio riportata dopo)
Ay superiore	: Area totale armatura superiore diretta lungo y
Ax inferiore	: Area totale armatura inferiore diretta lungo x
Ay inferiore	: Area totale armatura inferiore diretta lungo y
Atag	: Area per il taglio su ciascuna faccia per le due direzioni
σ_t	: Tensione massima di contatto con il terreno
Eta	: Abbassamento verticale del nodo in esame
Fpunz	: Forza di punzonamento determinata amplificando il massimo valore della forza punzonante (ottenuta dall'involuppo fra le varie combinazioni di carico agenti) per un coefficiente beta raccomandato nell'eurocodice 2 (figura 6.21). Per le piastre di fondazione la forza di punzonamento è stata ridotta dell'effetto favorevole della pressione del suolo
FpunzLi	: Resistenza al punzonamento ottenuta dall'applicazione della formula (6.47) dell'eurocodice 2, utilizzando il perimetro di base definito nelle figure 6.13 e 6.15
Apunz	: Armatura di punzonamento calcolata dalla formula (6.52) dell'eurocodice 2
VEd	: Azione di taglio-punzonamento secondo la formula (6.53) dell'eurocodice 2
VRd,max	: Resistenza di taglio-punzonamento secondo la formula (6.53) dell'eurocodice 2

Nel caso di stampa di riverifiche degli elementi con le armature effettivamente disposte sul disegno ferri le colonne delle ε vengono sostituite con:

Molt.	: Moltiplicatore delle sollecitazioni che porta a rottura la sezione, rispettivamente nelle direzioni X e Y
x/d	: Posizione adimensionalizzata dell'asse neutro rispettivamente nelle direzioni X e Y

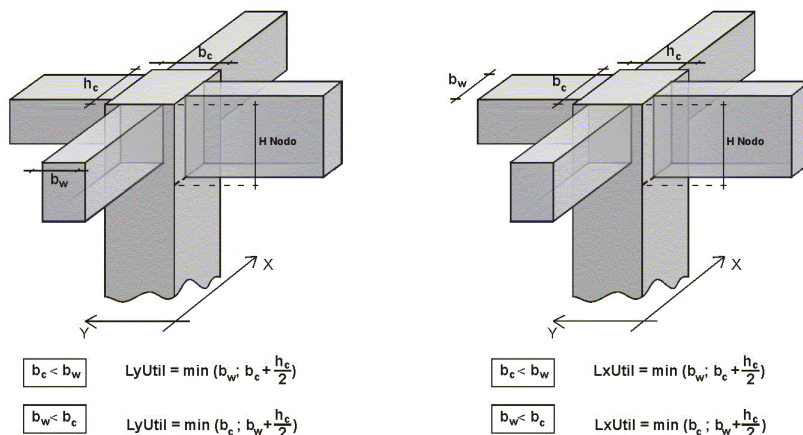
• SPECIFICHE CAMPI TABELLA DI STAMPA

Si riporta di seguito la spiegazione delle sigle usate nella tabella di stampa delle verifiche agli stati limite di esercizio degli elementi bidimensionali.

Quota	: Quota a cui si trova l'elemento
Perim.	: Numero identificativo del macro-elemento il cui perimetro è stato definito prima di eseguire la verifica
Nodo	: Numero del nodo relativo alla suddivisione del macro-elemento in microelementi
Comb Cari	: Indicatore della matrice di combinazione; la prima riga individua la matrice delle combinazioni rare, la seconda la matrice delle combinazioni frequenti, la terza quella permanenti
Fes lim	: Fessura limite espressa in mm
Fess.	: Fessura di calcolo espressa in mm; se sull'elemento non si aprono fessure tutta la riga sarà nulla
Dist mm	: Distanza fra le fessure
Combin	: Numero della combinazione ed in sequenza sollecitazioni per cui si è avuta la massima fessura
Mf X	: Momento flettente agente sulla sezione di normale x del sistema locale. (Il sistema di riferimento locale è quello delle armature)
N X	: Sforzo sul piano dell'elemento bidimensionale diretto come l'asse x del sistema locale
Mf Y	: Momento flettente agente sulla sezione di normale y del sistema locale. (Il sistema di riferimento locale è quello delle armature)
N Y	: Sforzo sul piano dell'elemento bidimensionale diretto come l'asse y del sistema locale
Cos teta	: Coseno dell'angolo teta tra l'armatura in direzione X e la direzione della tensione principale di trazione
Sin teta	: Seno dell'angolo teta
Combina Carico	: Indicatore della matrice di combinazione; la prima riga individua la matrice delle combinazioni rare per la verifica della tensione sul cls, la seconda la matrice delle combinazioni rare per la verifica della tensione sull'acciaio, la terza la matrice delle combinazioni permanenti per la verifica della tensione sul cls
s lim	: Valore della tensione limite in Kg/cm ²
s cal	: Valore della tensione di calcolo in Kg/cm ² sulla faccia di normale x
Combin	: Numero della combinazione ed in sequenza sollecitazioni per cui si è avuta la massima tensione
Mf X	: Momento flettente agente sulla sezione di normale x del sistema locale. (Il sistema di riferimento locale è quello delle armature)
N X	: Sforzo sul piano dell'elemento bidimensionale diretto come l'asse x del sistema locale
s cal	: Valore della tensione di calcolo in Kg/cm ² sulla faccia di normale y
Combin	: Numero della combinazione ed in sequenza sollecitazioni per cui si è avuta la massima tensione
Mf Y	: Momento flettente agente sulla sezione di normale y del sistema locale
N Y	: Sforzo sul piano dell'elemento bidimensionale diretto come l'asse y del sistema locale

• SPECIFICHE CAMPI TABELLA DI STAMPA

Si riporta di seguito la spiegazione delle sigle usate nella tabella di stampa delle verifiche dei nodi trave-pilastro in calcestruzzo armato.



- Filo N.ro** : Numero del filo fisso del pilastro a cui appartiene il nodo
- Quota (m)** : Quota in metri del nodo verificato
- Nodo3d N.ro** : Numerazione spaziale del nodo verificato
- Posiz. Pilastro** : Posizione del pilastro rispetto al nodo; **SUP** indica che il nodo verificato e' l'estremo inferiore di un pilastro; **INF** indica che il nodo verificato e' l'estremo superiore del pilastro
- Int.** : Flag di nodo interno (SI=Interno X ed Y ; X=Solo Dir.X; Y=Solo Dir.Y; SP=Spigolo; NO=Esterno X o Y)
- Sez.** : Numero di archivio della sezione del pilastro a cui appartiene il nodo
- Rotaz** : Rotazione di input del pilastro a cui appartiene il nodo
- HNodo** : Altezza del nodo in calcestruzzo su cui sono state effettuate le verifiche calcolata in funzione dell'intersezione tra il pilastro e le travi convergenti
- fck** : Resistenza caratteristica cilindrica del calcestruzzo
- fy** : Resistenza caratteristica allo snervamento dell'acciaio delle armature
- LyUtil** : Larghezza utile del nodo lungo la direzione Y locale del pilastro
- AfX** : Area complessiva dei bracci in direzione X locale del pilastro
- LxUtil** : Larghezza utile del nodo lungo la direzione X locale del pilastro
- AfY** : Area complessiva dei bracci in direzione Y locale del pilastro
- Njbd (X/Y)** : Sforzo Normale associato al Taglio sul nodo nella direzione X/Y locale del pilastro.
- Vjbd (X/Y)** : Taglio agente sul nodo nella direzione X/Y locale del pilastro.
- VjbR (X/Y)** : Resistenza biella compressa del nodo nella direzione X/Y locale del pilastro.
- STATUS** : Esito della verifica del nodo.
 - **NON VER**: si supera la resistenza della biella compressa; non è verificata la formula [7.4.8]
 - **ELASTICO**: il nodo verifica e rimane in campo non fessurato; le armature sono progettate con la formula [7.4.10]

- *FESSURATO*: il nodo verifica e risulta fessurato; le armature sono progettate con la formula [7.4.11] per i nodi interni e con la formula [7.4.12] per i nodi esterni

- **SPECIFICHE CAMPI TABELLA DI STAMPA**

Si riporta di seguito la spiegazione delle sigle usate nella tabella di stampa della verifica dei nodi non confinati per le strutture in calcestruzzo armato esistenti effettuate con il modello previsto:

nel caso di calcolo effettuato con la ntc2008 al punto della circolare 2/2/2009 C8.7.2.5 formule (8.7.2.2) e (8.7.2.3)
nel caso di calcolo effettuato con la ntc2018 al punto della circolare 21/1/2019 C8.7.2.3.5 formule (8.7.2.11) e (8.7.2.12)

Filo N.ro	: Numero del filo del nodo
Quota	: Quota a cui si trova il nodo
Nod3d N.ro	: Numerazione del nodo nel modello tridimensionale
Nsup (t)	: Valore dello sforzo normale del pilastro superiore in tonnellate
Coll Nodo	: Flag che segnala l'eventuale collasso
TaglSup (t)	: Valore dello sforzo di taglio trasmesso dal pilastro superiore in tonnellate
TrazAf (t)	: Sforzo di trazione delle barre superiori delle travi ancorate nel nodo dovuto all'eventuale momento negativo agente

I successivi valori si riferiscono alla verifiche effettuata nelle direzioni rispettivamente X e Y del sistema locale del pilastro a cui il nodo appartiene:

SgmCo kg/cmq	: Tensione di compressione agente sul calcestruzzo del nodo
SgmTr kg/cmq	: Tensione di trazione agente sul calcestruzzo del nodo, depurata dell'eventuale contributo del rinforzo
RcLim kg/cmq	: Resistenza limite a compressione del calcestruzzo del nodo
RtLim kg/cmq	: Resistenza limite di trazione del calcestruzzo del nodo
DeltaRt kg/cmq	: Contributo del rinforzo alla Resistenza a trazione del nodo

La verifica consiste nel verificare contemporaneamente:

- $SgmComp < RcLim$ (in valore assoluto)
- $SgmTraz < RtLim$ (in valore assoluto)

SCUOLA ORISTANO_S.PROGETTO

PULSAZIONI E MODI DI VIBRAZIONE

Modo N.ro	Pulsazione (rad/sec)	Periodo (sec)	Smorz Mod(%)	Sd/g SLO	Sd/g SLD	Sd/g SLV X	Sd/g SLV Y	Sd/g SLC X	Sd/g SLC Y	Piano N.ro	X (m)	Y (m)	Rot (rad)
1	28.662	0.21921	5.0	0.094	0.117	0.066	0.066			1	0.075661	-0.003905	0.000582
2	32.775	0.19171	5.0	0.094	0.117	0.068	0.068			1	0.030874	0.051721	0.001908
3	33.913	0.18527	5.0	0.094	0.116	0.069	0.069			1	0.086790	-0.052475	0.005482

CARATT.: SISMA 0°: MODO1: ASTE

Tra tto	Filo In.	Alt. (m)	Tx (t)	Ty (t)	N (t)	Mx (t*m)	My (t*m)	Mt (t*m)	Filo Fin.	Alt. (m)	Tx (t)	Ty (t)	N (t)	Mx (t*m)	My (t*m)	Mt (t*m)
	1	3.40	-0.61	-0.04	-0.44	0.05	-0.82	0.00	1	0.00	0.61	0.04	0.44	0.05	-0.96	0.00
	2	3.40	-0.73	0.00	0.22	0.00	-1.04	0.00	2	0.00	0.73	0.00	-0.22	0.01	-1.09	0.00
	3	3.40	-0.74	0.00	-0.41	0.00	-1.06	0.00	3	0.00	0.74	0.00	-0.41	-0.01	-1.10	0.00
	4	3.40	-0.65	0.03	0.62	-0.04	-0.88	0.00	4	0.00	0.65	-0.03	-0.62	-0.04	-0.99	0.00
	5	3.40	-0.15	0.03	0.03	-0.04	0.02	0.00	5	0.00	0.15	-0.03	-0.03	-0.04	-0.45	0.00
	6	3.40	-0.15	-0.04	-0.02	0.05	0.02	0.00	6	0.00	0.15	0.04	0.02	0.06	-0.44	0.00
	7	3.40	-0.64	0.02	1.81	-0.02	-0.88	0.00	7	0.00	0.64	-0.02	-1.81	-0.03	-0.97	0.00
	8	3.40	-0.64	-0.03	-0.99	0.03	-0.89	0.00	8	0.00	0.64	0.03	0.99	0.04	-0.97	0.00
	9	3.40	-0.72	-0.02	0.33	0.03	-1.04	0.00	9	0.00	0.72	0.02	-0.33	0.03	-1.06	0.00
	10	3.40	-0.69	-0.01	0.33	0.01	-0.98	0.00	10	0.00	0.69	0.01	-0.33	0.02	-1.03	0.00
	11	3.40	-0.68	0.01	-1.32	-0.01	-0.97	0.00	11	0.00	0.68	-0.01	1.32	-0.02	-1.02	0.00
	12	3.40	-0.70	0.00	-0.12	0.00	-0.99	0.00	12	0.00	0.70	0.00	0.12	0.00	-1.03	0.00
	13	3.40	-0.14	-0.03	-0.02	0.04	0.01	0.00	13	0.00	0.14	0.03	0.02	0.04	-0.43	0.00
	14	3.40	-0.16	-0.01	-0.02	0.01	-0.05	0.00	14	0.00	0.16	0.01	0.02	0.01	-0.44	0.00
	15	3.40	-0.14	0.02	-0.02	-0.02	0.02	0.00	15	0.00	0.14	-0.02	0.02	-0.03	-0.42	0.00
	16	3.40	-0.11	-0.03	0.00	0.04	0.06	0.00	16	0.00	0.11	0.03	0.00	0.04	-0.38	0.00
	17	3.40	-0.12	-0.02	0.07	0.04	0.03	0.00	17	0.00	0.12	0.02	-0.07	0.03	-0.39	0.00
	18	3.40	-0.11	0.02	0.02	-0.03	0.06	0.00	18	0.00	0.11	-0.02	-0.02	-0.03	-0.38	0.00
	19	3.40	-0.11	-0.03	0.01	0.04	0.05	0.00	19	0.00	0.11	0.03	-0.01	0.04	-0.37	0.00
	20	3.40	-0.16	0.05	-0.23	-0.10	-0.08	0.00	20	0.00	0.16	-0.05	0.23	-0.05	-0.43	0.00
	21	3.40	-0.12	0.03	-0.03	-0.04	0.03	0.00	21	0.00	0.12	-0.03	0.03	-0.04	-0.38	0.00
	22	3.40	-0.12	-0.03	0.00	0.04	0.03	0.00	22	0.00	0.12	0.03	0.00	0.04	-0.37	0.00
	23	3.40	-0.49	0.02	-0.03	-0.05	-0.64	0.00	23	0.00	0.49	-0.02	0.03	-0.02	-0.77	0.00
	24	3.40	-0.60	0.03	-1.30	-0.04	-0.84	0.00	24	0.00	0.60	-0.03	1.30	-0.04	-0.89	0.00
	25	3.40	-0.56	0.03	1.57	-0.05	-0.77	0.00	25	0.00	0.56	-0.03	-1.57	-0.05	-0.85	0.00
	26	3.40	-0.60	-0.02	0.00	0.03	-0.86	0.00	26	0.00	0.60	0.02	0.00	0.03	-0.89	0.00
	27	3.40	-0.46	-0.01	0.34	0.02	-0.60	0.00	27	0.00	0.46	0.01	-0.34	0.02	-0.73	0.00
	28	3.40	-0.51	-0.04	-0.43	0.05	-0.68	0.00	28	0.00	0.51	0.04	0.43	0.06	-0.78	0.00
	29	3.40	-0.12	0.03	0.02	-0.05	0.02	0.00	29	0.00	0.12	-0.03	-0.02	-0.05	-0.36	0.00
	30	3.40	-0.45	-0.01	-0.20	0.01	-0.59	0.00	30	0.00	0.45	0.01	0.20	0.01	-0.71	0.00
	31	3.40	-0.44	0.02	0.26	-0.03	-0.58	0.00	31	0.00	0.44	-0.02	-0.26	-0.04	-0.70	0.00
	32	3.40	-0.43	-0.02	0.48	0.02	-0.59	0.00	32	0.00	0.43	0.02	-0.48	0.03	-0.69	0.00
	33	3.40	-0.45	-0.05	-0.37	0.07	-0.59	0.00	33	0.00	0.45	0.05	0.37	0.07	-0.70	0.00
	34	3.40	-0.57	-0.02	-0.08	0.02	-0.82	0.00	34	0.00	0.57	0.02	0.08	0.03	-0.84	0.00
	35	3.40	-0.47	-0.04	-0.50	0.06	-0.63	0.00	35	0.00	0.47	0.04	0.50	0.07	-0.72	0.00
	36	3.40	-0.48	-0.01	0.43	0.02	-0.65	0.00	36	0.00	0.48	0.01	-0.43	0.02	-0.73	0.00
	4	3.40	0.00	0.65	0.00	-1.14	0.00	0.00	3	3.40	0.00	-0.65	0.00	-0.82	0.00	0.00
	2	3.40	0.00	0.47	0.00	-0.79	0.00	0.00	1	3.40	0.00	-0.47	0.00	-1.08	0.00	0.00
	3	3.40	0.00	0.24	0.00	-0.47	0.00	0.00	2	3.40	0.00	-0.24	0.00	-0.50	0.00	0.00
	4	3.40	0.00	-0.03	0.00	0.05	0.00	-0.03	5	3.40	0.00	0.03	0.00	0.06	0.00	0.03
	7	3.40	0.00	1.80	0.00	-0.96	0.00	0.00	11	3.40	0.00	-1.80	0.00	-0.30	0.00	0.00
	9	3.40	0.00	0.97	0.00	-0.65	0.00	0.00	8	3.40	0.00	-0.97	0.00	-1.09	0.00	0.00
	10	3.40	0.00	0.67	0.00	-0.71	0.00	0.00	9	3.40	0.00	-0.67	0.00	-0.56	0.00	0.00
	11	3.40	0.00	0.48	0.00	-0.72	0.00	0.00	12	3.40	0.00	-0.48	0.00	-0.67	0.00	0.00
	12	3.40	0.00	0.36	0.00	-0.55	0.00	0.00	10	3.40	0.00	-0.36	0.00	-0.56	0.00	0.00
	1	3.40	0.00	0.03	0.00	-0.06	0.00	-0.02	6	3.40	0.00	-0.03	0.00	-0.05	0.00	0.02
	20	3.40	0.00	-0.17	0.00	0.31	0.00	0.04	23	3.40	0.00	0.17	0.00	0.21	0.00	-0.04
	5	3.40	0.00	0.00	0.00	-0.01	0.00	0.03	7	3.40	0.00	0.00	0.00	0.02	0.00	-0.03
	6	3.40	0.00	0.02	0.00	-0.01	0.00	0.03	8	3.40	0.00	-0.02	0.00	-0.04	0.00	-0.03
	26	3.40	0.00	-0.43	0.00	0.49	0.00	0.00	27	3.40	0.00	0.43	0.00	0.77	0.00	0.00
	9	3.40	0.00	0.03	0.00	-0.04	0.00	-0.06	13	3.40	0.00	-0.03	0.00	-0.02	0.00	0.06
	24	3.40	0.00	0.27	0.00	-0.60	0.00	0.00	23	3.40	0.00	-0.27	0.00	-0.81	0.00	0.00
	25	3.40	0.00	1.60	0.00	-0.83	0.00	0.00	24	3.40	0.00	-1.60	0.00	-0.29	0.00	0.00
	26	3.40	0.00	0.45	0.00	-0.57	0.00	0.00	28	3.40	0.00	-0.45	0.00	-0.88	0.00	0.00
	10	3.40	0.00	0.02	0.00	-0.02	0.00	-0.10	14	3.40	0.00	-0.02	0.00	-0.02	0.00	0.10
	11	3.40	0.00	0.00	0.00	0.02	0.00	-0.05	15	3.40	0.00	0.00	0.00	-0.02	0.00	0.05
	31	3.40	0.00	0.25	0.00	-0.79	0.00	0.00	30	3.40	0.00	-0.25	0.00	-0.78	0.00	0.00
	32	3.40	0.00	0.44	0.00	-0.68	0.00	0.00	33	3.40	0.00	-0.44	0.00	-0.72	0.00	0.00
	34	3.40	0.00	0.41	0.00	-0.50	0.00	0.00	35	3.40	0.00	-0.41	0.00	-0.82	0.00	0.00
	36	3.40	0.00	0.46	0.00	-0.82	0.00	0.00	34	3.40	0.00	-0.46	0.00	-0.50	0.00	0.00
	13	3.40	0.00	0.01	0.00	-0.02	0.00	0.00	16	3.40	0.00	-0.01	0.00	-0.02	0.00	0.00
	14	3.40	0.00	-0.01	0.00	0.00	0.00	0.00	17	3.40	0.00	0.01	0.00	0.03	0.00	0.00
	15	3.40	0.00	-0.02	0.00	0.04	0.00	0.00	18	3.40	0.00	0.02	0.00	0.03	0.00	0.00
	16	3.40	0.00	0.01	0.00	-0.02	0.00	0.00	19	3.40	0.00	-0.01	0.00	-0.02	0.00	0.00
	17	3.40	0.00	0.06	0.00	-0.07	0.00	0.01	20	3.40	0.00	-0.06	0.00	-0.19	0.00	-0.01
	18	3.40	0.00	0.00	0.00	0.01	0.00	0.00	21	3.40	0.00	0.00	0.00	0.00	0.00	0.00
	19	3.40	0.00	0.01	0.00	-0.02	0.00	0.00	22	3.40	0.00	-0.01	0.00	-0.02	0.00	0.00
	21	3.40	0.00	-0.03	0.00	0.05	0.00	0.03	24	3.40	0.00	0.03	0.00	0.05	0.00	-0.03
	22	3.40	0.00	0.02	0.00	-0.03	0.00	0.03	26	3.40	0.00	-0.02	0.00	-0.04	0.00	-0.03
	23	3.40	0.00	0.07	0.00	-0.18	0.00	0.00	27	3.40	0.00	-0.07	0.00	-0.08	0.00	0.00
	25	3.40	0.00	-0.03	0.00	0.06	0.00	-0.02	29	3.40	0.00	0.03	0.00	0.05	0.00	0.02
	27	3.40	0.00	-0.02	0.00	0.05	0.00	0.00	30	3.40	0.00	0.02	0.00	0.03	0.00	0.00
	28	3.40	0.00	0.03	0.00	-0.06	0.00	0.00	54	3.40	0.00	-0.03	0.00	0.03	0.00	0.00
	29	3.40	0.00	-0.01	0.00	0.01	0.00	0.02	31	3.40	0.00	0.01	0.00	0.04	0.00	-0.02
	30	3.40	0.00	0.03	0.00	-0.05	0.00	0.00	36	3.40	0.00	-0.03	0.00	-0.02	0.00	0.00

SCUOLA ORISTANO_S.PROGETTO

CARATT.: SISMA 0°: MODO1: ASTE

Tra	Filo	Alt.	Tx	Ty	N	Mx	My	Mt	Filo	Alt.	Tx	Ty	N	Mx	My	Mt
tto	In.	(m)	(t)	(t)	(t)	(t*m)	(t*m)	(t*m)	Fin.	(m)	(t)	(t)	(t)	(t*m)	(t*m)	(t*m)
	32	3.40	0.00	0.04	0.00	-0.02	0.00	0.01	34	3.40	0.00	-0.04	0.00	-0.03	0.00	-0.01
	33	3.40	0.00	0.07	0.00	-0.03	0.00	0.00	44	3.40	0.00	-0.07	0.00	-0.01	0.00	0.00
	54	3.40	0.00	0.02	0.00	-0.03	0.00	0.00	53	3.40	0.00	-0.02	0.00	0.01	0.00	0.00
	53	3.40	0.00	0.02	0.00	-0.01	0.00	0.00	52	3.40	0.00	-0.02	0.00	-0.01	0.00	0.00
	52	3.40	0.00	0.03	0.00	0.01	0.00	0.00	33	3.40	0.00	-0.03	0.00	-0.04	0.00	0.00
	44	3.40	0.00	0.08	0.00	0.01	0.00	0.01	35	3.40	0.00	-0.08	0.00	-0.07	0.00	-0.01

CARATT.: SISMA 0°: MODO2: ASTE

Tra	Filo	Alt.	Tx	Ty	N	Mx	My	Mt	Filo	Alt.	Tx	Ty	N	Mx	My	Mt
tto	In.	(m)	(t)	(t)	(t)	(t*m)	(t*m)	(t*m)	Fin.	(m)	(t)	(t)	(t)	(t*m)	(t*m)	(t*m)
	1	3.40	0.00	-0.01	0.01	0.01	0.01	0.00	1	0.00	0.00	0.01	-0.01	0.01	0.01	0.00
	2	3.40	0.01	0.00	0.00	0.00	0.01	0.00	2	0.00	-0.01	0.00	0.00	0.01	0.01	0.00
	3	3.40	0.01	0.00	0.00	0.00	0.01	0.00	3	0.00	-0.01	0.00	0.00	0.01	0.01	0.00
	4	3.40	0.00	-0.01	0.00	0.02	0.01	0.00	4	0.00	0.00	0.01	0.00	0.02	0.01	0.00
	5	3.40	0.00	-0.01	0.00	0.02	0.00	0.00	5	0.00	0.00	0.01	0.00	0.02	0.00	0.00
	6	3.40	0.00	-0.01	0.00	0.01	0.00	0.00	6	0.00	0.00	0.01	0.00	0.01	0.00	0.00
	7	3.40	0.00	-0.01	-0.01	0.02	0.00	0.00	7	0.00	0.00	0.01	0.01	0.02	0.00	0.00
	8	3.40	0.00	-0.01	0.00	0.01	0.00	0.00	8	0.00	0.00	0.01	0.00	0.01	0.00	0.00
	9	3.40	0.00	-0.01	0.01	0.01	0.00	0.00	9	0.00	0.00	0.01	-0.01	0.01	0.00	0.00
	10	3.40	0.00	-0.01	0.01	0.01	0.00	0.00	10	0.00	0.00	0.01	-0.01	0.01	0.00	0.00
	11	3.40	0.00	-0.01	0.02	0.02	0.00	0.00	11	0.00	0.00	0.01	-0.02	0.02	0.00	0.00
	12	3.40	0.00	0.00	0.00	0.00	0.00	0.00	12	0.00	0.00	0.00	0.00	0.01	0.00	0.00
	13	3.40	0.00	-0.01	-0.01	0.01	0.00	0.00	13	0.00	0.00	0.01	0.01	0.02	0.00	0.00
	14	3.40	0.00	-0.01	-0.01	0.01	0.00	0.00	14	0.00	0.00	0.01	0.01	-0.01	0.00	0.00
	15	3.40	0.00	-0.01	-0.01	0.02	0.00	0.00	15	0.00	0.00	0.01	0.01	0.02	0.00	0.00
	16	3.40	0.00	-0.01	0.00	0.01	0.00	0.00	16	0.00	0.00	0.01	0.00	0.01	0.00	0.00
	17	3.40	0.00	-0.01	0.00	0.01	0.00	0.00	17	0.00	0.00	0.01	0.00	0.01	0.00	0.00
	18	3.40	0.00	-0.01	0.00	0.02	0.00	0.00	18	0.00	0.00	0.01	0.00	0.02	0.00	0.00
	19	3.40	0.00	-0.01	0.00	0.01	0.00	0.00	19	0.00	0.00	0.01	0.00	0.01	0.00	0.00
	20	3.40	0.00	-0.01	0.00	0.01	0.00	0.00	20	0.00	0.00	0.01	0.00	0.01	0.00	0.00
	21	3.40	0.00	-0.01	0.01	0.02	0.00	0.00	21	0.00	0.00	0.01	-0.01	0.02	0.00	0.00
	22	3.40	0.00	-0.01	0.00	0.01	0.00	0.00	22	0.00	0.00	0.01	0.00	0.02	0.00	0.00
	23	3.40	0.00	-0.01	0.00	0.01	0.00	0.00	23	0.00	0.00	0.01	0.00	0.02	0.00	0.00
	24	3.40	0.00	-0.01	-0.01	0.02	0.00	0.00	24	0.00	0.00	0.01	0.01	0.02	0.00	0.00
	25	3.40	0.00	-0.01	0.01	0.02	0.00	0.00	25	0.00	0.00	0.01	-0.01	0.02	0.00	0.00
	26	3.40	0.00	-0.01	-0.01	0.01	-0.01	0.00	26	0.00	0.00	0.01	0.01	0.01	-0.01	0.00
	27	3.40	0.00	-0.01	0.00	0.02	0.00	0.00	27	0.00	0.00	0.01	0.00	0.02	0.00	0.00
	28	3.40	0.00	-0.01	0.00	0.01	0.00	0.00	28	0.00	0.00	0.01	0.00	0.01	0.00	0.00
	29	3.40	0.00	-0.01	0.00	0.02	0.00	0.00	29	0.00	0.00	0.01	0.00	0.02	0.00	0.00
	30	3.40	0.00	-0.01	0.01	0.02	-0.01	0.00	30	0.00	0.00	0.01	-0.01	0.02	-0.01	0.00
	31	3.40	0.00	-0.01	-0.01	0.02	-0.01	0.00	31	0.00	0.00	0.01	0.01	0.02	-0.01	0.00
	32	3.40	0.00	-0.01	0.02	0.01	-0.01	0.00	32	0.00	0.00	0.01	-0.02	0.01	-0.01	0.00
	33	3.40	0.00	-0.01	0.01	0.01	-0.01	0.00	33	0.00	0.00	0.01	-0.01	0.01	-0.01	0.00
	34	3.40	-0.01	-0.01	-0.02	0.01	-0.01	0.00	34	0.00	0.01	0.01	0.02	0.01	-0.01	0.00
	35	3.40	-0.01	-0.01	-0.02	0.01	-0.01	0.00	35	0.00	0.01	0.01	0.02	0.01	-0.01	0.00
	36	3.40	-0.01	-0.01	-0.01	0.01	-0.01	0.00	36	0.00	0.01	0.01	0.01	0.02	-0.01	0.00
	4	3.40	0.00	-0.01	0.00	0.01	0.00	0.00	3	3.40	0.00	0.01	0.00	0.01	0.00	0.00
	2	3.40	0.00	0.00	0.00	0.01	0.00	0.00	1	3.40	0.00	0.00	0.00	0.01	0.00	0.00
	3	3.40	0.00	0.00	0.00	0.00	0.00	0.00	2	3.40	0.00	0.00	0.00	0.00	0.00	0.00
	4	3.40	0.00	0.01	0.00	-0.02	0.00	0.00	5	3.40	0.00	-0.01	0.00	-0.01	0.00	0.00
	7	3.40	0.00	0.00	0.00	0.00	0.00	0.00	11	3.40	0.00	0.00	0.00	0.00	0.00	0.00
	9	3.40	0.00	0.00	0.00	0.00	0.00	0.00	8	3.40	0.00	0.00	0.00	0.00	0.00	0.00
	10	3.40	0.00	0.00	0.00	0.00	0.00	0.00	9	3.40	0.00	0.00	0.00	0.00	0.00	0.00
	11	3.40	0.00	0.00	0.00	0.01	0.00	0.00	12	3.40	0.00	0.00	0.00	0.00	0.00	0.00
	12	3.40	0.00	0.00	0.00	0.00	0.00	0.00	10	3.40	0.00	0.00	0.00	0.00	0.00	0.00
	1	3.40	0.00	0.01	0.00	-0.01	0.00	0.00	6	3.40	0.00	-0.01	0.00	-0.01	0.00	0.00
	20	3.40	0.00	0.00	0.00	-0.01	0.00	0.00	23	3.40	0.00	0.00	0.00	-0.01	0.00	0.00
	5	3.40	0.00	0.01	0.00	-0.01	0.00	0.00	7	3.40	0.00	-0.01	0.00	-0.02	0.00	0.00
	6	3.40	0.00	0.01	0.00	-0.01	0.00	0.00	8	3.40	0.00	-0.01	0.00	-0.01	0.00	0.00
	26	3.40	0.00	0.00	0.00	0.00	0.00	0.00	27	3.40	0.00	0.00	0.00	0.00	0.00	0.00
	9	3.40	0.00	0.01	0.00	-0.02	0.00	0.00	13	3.40	0.00	-0.01	0.00	-0.01	0.00	0.00
	24	3.40	0.00	0.00	0.00	0.00	0.00	0.00	23	3.40	0.00	0.00	0.00	0.00	0.00	0.00
	25	3.40	0.00	0.00	0.00	0.00	0.00	0.00	24	3.40	0.00	0.00	0.00	0.00	0.00	0.00
	26	3.40	0.00	0.00	0.00	0.00	0.00	0.00	28	3.40	0.00	0.00	0.00	-0.01	0.00	0.00
	10	3.40	0.00	0.01	0.00	-0.02	0.00	0.00	14	3.40	0.00	-0.01	0.00	-0.01	0.00	0.00
	11	3.40	0.00	0.02	0.00	-0.02	0.00	0.00	15	3.40	0.00	-0.02	0.00	-0.01	0.00	0.00
	31	3.40	0.00	0.00	0.00	-0.01	0.00	0.00	30	3.40	0.00	0.00	0.00	-0.01	0.00	0.00
	32	3.40	0.00	0.00	0.00	-0.01	0.00	0.00	33	3.40	0.00	0.00	0.00	-0.01	0.00	0.00
	34	3.40	0.00	0.00	0.00	-0.01	0.00	0.00	35	3.40	0.00	0.00	0.00	-0.01	0.00	0.00
	36	3.40	0.00	0.00	0.00	-0.01	0.00	0.00	34	3.40	0.00	0.00	0.00	-0.01	0.00	0.00
	13	3.40	0.00	0.00	0.00	-0.01	0.00	0.00	16	3.40	0.00	0.00	0.00	-0.01	0.00	0.00
	14	3.40	0.00	0.00	0.00	0.00	0.00	0.00	17	3.40	0.00	0.00	0.00	-0.01	0.00	0.00
	15	3.40	0.00	0.00	0.00	-0.01	0.00	0.00	18	3.40	0.00	0.00	0.00	-0.01	0.00	0.00
	16	3.40	0.00	0.00	0.00	-0.01	0.00	0.00	19	3.40	0.00	0.00	0.00	-0.01	0.00	0.00
	17	3.40	0.00	0.00	0.00	-0.01	0.00	0.00	20	3.40	0.00	0.00	0.00	-0.01	0.00	0.00
	18	3.40	0.00	0.00	0.00	-0.01	0.00	0.00	21	3.40	0.00	0.00	0.00	-0.01	0.00	0.00
	19	3.40	0.00	0.01	0.00	-0.01	0.00	0.00	22	3.40	0.00	-0.01	0.00	-0.01	0.00	0.00
	21	3.40	0.00	0.01	0.00	-0.01	0.00	0.00	24	3.40	0.00	-0.01	0.00	-0.02	0.00	0.00
	22	3.40	0.00	0.01	0.00	-0.01	0.00	0.00	26	3.40	0.00	-0.01	0.00	-0.01	0.00	0.00
	23	3.40	0.00	0.01	0.00	-0.01	0.00	0.00	27	3.40	0.00	-0.01	0.00	-0.01	0.00	0.00
	25	3.40	0.00	0.01	0.00	-0.02	0.00	0.00	29	3.40	0.00	-0.01	0.00	-0.01	0.00	0.00
	27	3.40	0.00	0.00	0.00	-0.01	0.00	0.00	30	3.40	0.00	0.00	0.00	-0.01	0.00	0.00
	28	3.40	0.00	0.01	0.00	-0.01	0.00	0.00	54							

SCUOLA ORISTANO S.PROGETTO

CARATT.: SISMA 0°: MODO2: ASTE

Tra tto	Filo In.	Alt. (m)	Tx (t)	Ty (t)	N (t)	Mx (t*m)	My (t*m)	Mt (t*m)	Filo Fin.	Alt. (m)	Tx (t)	Ty (t)	N (t)	Mx (t*m)	My (t*m)	Mt (t*m)
	30	3.40	0.00	0.01	0.00	-0.01	0.00	0.00	36	3.40	0.00	-0.01	0.00	-0.02	0.00	0.00
	32	3.40	0.00	0.02	0.00	-0.01	0.00	0.00	34	3.40	0.00	-0.02	0.00	-0.01	0.00	0.00
	33	3.40	0.00	0.01	0.00	-0.01	0.00	0.00	44	3.40	0.00	-0.01	0.00	0.00	0.00	0.00
	54	3.40	0.00	0.00	0.00	-0.01	0.00	0.00	53	3.40	0.00	0.00	0.00	0.00	0.00	0.00
	53	3.40	0.00	0.00	0.00	0.00	0.00	0.00	52	3.40	0.00	0.00	0.00	0.00	0.00	0.00
	52	3.40	0.00	0.00	0.00	0.00	0.00	0.00	33	3.40	0.00	0.00	0.00	-0.01	0.00	0.00
	44	3.40	0.00	0.02	0.00	0.00	0.00	0.00	35	3.40	0.00	-0.02	0.00	-0.01	0.00	0.00

CARATT.: SISMA 0°: MODO3: ASTE

Tra tto	Filo In.	Alt. (m)	Tx (t)	Ty (t)	N (t)	Mx (t*m)	My (t*m)	Mt (t*m)	Filo Fin.	Alt. (m)	Tx (t)	Ty (t)	N (t)	Mx (t*m)	My (t*m)	Mt (t*m)
	1	3.40	0.05	0.03	0.01	-0.04	0.07	0.00	1	0.00	-0.05	-0.03	-0.01	-0.05	0.08	0.00
	2	3.40	0.06	0.00	-0.02	0.00	0.09	0.00	2	0.00	-0.06	0.00	0.02	-0.01	0.09	0.00
	3	3.40	0.06	0.00	0.03	0.00	0.09	0.00	3	0.00	-0.06	0.00	-0.03	0.00	0.09	0.00
	4	3.40	0.05	-0.01	-0.05	0.01	0.07	0.00	4	0.00	-0.05	0.01	0.05	0.01	0.08	0.00
	5	3.40	0.01	-0.01	0.00	0.01	0.00	0.00	5	0.00	-0.01	0.01	0.00	0.01	0.03	0.00
	6	3.40	0.01	0.04	0.00	-0.06	0.00	0.00	6	0.00	-0.01	-0.04	0.00	-0.06	0.03	0.00
	7	3.40	0.03	-0.01	-0.08	0.01	0.04	0.00	7	0.00	-0.03	0.01	0.08	0.01	0.04	0.00
	8	3.40	0.03	0.03	0.07	-0.04	0.04	0.00	8	0.00	-0.03	-0.03	-0.07	-0.05	0.04	0.00
	9	3.40	0.03	0.03	-0.05	-0.04	0.05	0.00	9	0.00	-0.03	-0.03	0.05	-0.04	0.05	0.00
	10	3.40	0.03	0.02	-0.04	-0.02	0.04	0.00	10	0.00	-0.03	-0.02	0.04	-0.03	0.05	0.00
	11	3.40	0.03	0.00	0.06	0.01	0.04	0.00	11	0.00	-0.03	0.00	-0.06	0.01	0.05	0.00
	12	3.40	0.03	0.00	0.01	0.00	0.04	0.00	12	0.00	-0.03	0.00	-0.01	0.00	0.05	0.00
	13	3.40	0.00	0.03	0.03	-0.04	0.00	0.00	13	0.00	0.00	-0.03	-0.03	-0.04	0.01	0.00
	14	3.40	0.01	0.02	0.02	-0.03	0.00	0.00	14	0.00	-0.01	-0.02	-0.02	-0.03	0.01	0.00
	15	3.40	0.00	0.00	0.00	0.01	0.00	0.00	15	0.00	0.00	0.00	0.00	0.01	0.01	0.00
	16	3.40	0.00	0.03	0.00	-0.04	0.00	0.00	16	0.00	0.00	-0.03	0.00	-0.04	0.00	0.00
	17	3.40	0.00	0.02	0.00	-0.02	0.00	0.00	17	0.00	0.00	-0.02	0.00	-0.02	0.00	0.00
	18	3.40	0.00	0.00	0.00	0.01	0.00	0.00	18	0.00	0.00	0.00	0.00	0.01	0.00	0.00
	19	3.40	0.00	0.03	-0.01	-0.04	0.00	0.00	19	0.00	0.00	-0.03	0.01	-0.04	-0.01	0.00
	20	3.40	-0.01	0.02	-0.01	-0.03	-0.01	0.00	20	0.00	0.01	-0.02	0.01	-0.03	-0.01	0.00
	21	3.40	0.00	0.00	0.00	0.01	0.00	0.00	21	0.00	0.00	0.00	0.00	0.01	-0.01	0.00
	22	3.40	-0.01	0.03	0.00	-0.04	0.00	0.00	22	0.00	0.01	-0.03	0.00	-0.04	-0.02	0.00
	23	3.40	-0.02	0.02	0.00	-0.02	-0.03	0.00	23	0.00	0.02	-0.02	0.00	-0.02	-0.03	0.00
	24	3.40	-0.03	0.00	-0.06	0.01	-0.04	0.00	24	0.00	0.03	0.00	0.06	0.01	-0.04	0.00
	25	3.40	-0.02	-0.01	0.08	0.01	-0.03	0.00	25	0.00	0.02	0.01	-0.08	0.01	-0.04	0.00
	26	3.40	-0.04	0.02	0.02	-0.03	-0.06	0.00	26	0.00	0.04	-0.02	-0.02	-0.04	-0.06	0.00
	27	3.40	-0.03	0.02	0.03	-0.02	-0.04	0.00	27	0.00	0.03	-0.02	-0.03	-0.02	-0.05	0.00
	28	3.40	-0.04	0.04	-0.05	-0.05	0.00	0.00	28	0.00	0.04	-0.04	0.05	-0.05	-0.06	0.00
	29	3.40	-0.01	-0.01	0.00	0.01	0.00	0.00	29	0.00	0.01	0.01	0.00	0.01	-0.03	0.00
	30	3.40	-0.05	0.02	-0.03	-0.02	-0.06	0.00	30	0.00	0.05	-0.02	0.03	-0.02	-0.07	0.00
	31	3.40	-0.05	-0.01	0.02	0.01	-0.06	0.00	31	0.00	0.05	0.01	-0.02	0.01	-0.07	0.00
	32	3.40	-0.05	0.02	-0.01	-0.04	-0.07	0.00	32	0.00	0.05	-0.02	0.01	-0.04	-0.08	0.00
	33	3.40	-0.05	0.04	-0.10	-0.06	-0.07	0.00	33	0.00	0.05	-0.04	0.10	-0.06	-0.08	0.00
	34	3.40	-0.07	0.03	0.05	-0.04	-0.10	0.00	34	0.00	0.07	-0.03	-0.05	-0.04	-0.11	0.00
	35	3.40	-0.06	0.04	0.02	-0.06	-0.08	0.00	35	0.00	0.06	-0.04	-0.02	-0.06	-0.09	0.00
	36	3.40	-0.06	0.01	0.07	-0.02	-0.08	0.00	36	0.00	0.06	-0.01	-0.07	-0.02	-0.09	0.00
	4	3.40	0.00	-0.05	0.00	0.09	0.00	0.00	3	3.40	0.00	0.05	0.00	0.07	0.00	0.00
	2	3.40	0.00	-0.04	0.00	0.07	0.00	0.00	1	3.40	0.00	0.04	0.00	0.09	0.00	0.00
	3	3.40	0.00	-0.02	0.00	0.04	0.00	0.00	2	3.40	0.00	0.02	0.00	0.04	0.00	0.00
	4	3.40	0.00	0.01	0.00	-0.01	0.00	0.00	5	3.40	0.00	-0.01	0.00	-0.01	0.00	0.00
	7	3.40	0.00	-0.08	0.00	0.04	0.00	0.00	11	3.40	0.00	0.08	0.00	0.01	0.00	0.00
	9	3.40	0.00	-0.04	0.00	0.03	0.00	0.00	8	3.40	0.00	0.04	0.00	0.05	0.00	0.00
	10	3.40	0.00	-0.03	0.00	0.03	0.00	0.00	9	3.40	0.00	0.03	0.00	0.03	0.00	0.00
	11	3.40	0.00	-0.02	0.00	0.03	0.00	0.00	12	3.40	0.00	0.02	0.00	0.03	0.00	0.00
	12	3.40	0.00	-0.02	0.00	0.02	0.00	0.00	10	3.40	0.00	0.02	0.00	0.02	0.00	0.00
	1	3.40	0.00	-0.02	0.00	0.05	0.00	0.00	6	3.40	0.00	0.02	0.00	0.03	0.00	0.00
	20	3.40	0.00	-0.01	0.00	0.02	0.00	0.00	23	3.40	0.00	0.01	0.00	0.02	0.00	0.00
	5	3.40	0.00	0.01	0.00	-0.01	0.00	0.00	7	3.40	0.00	-0.01	0.00	-0.01	0.00	0.00
	6	3.40	0.00	-0.02	0.00	0.03	0.00	0.00	8	3.40	0.00	0.02	0.00	0.05	0.00	0.00
	26	3.40	0.00	-0.03	0.00	0.04	0.00	0.00	27	3.40	0.00	0.03	0.00	0.06	0.00	0.00
	9	3.40	0.00	-0.04	0.00	0.04	0.00	0.00	13	3.40	0.00	0.04	0.00	0.03	0.00	0.00
	24	3.40	0.00	0.01	0.00	-0.03	0.00	0.00	23	3.40	0.00	-0.01	0.00	-0.03	0.00	0.00
	25	3.40	0.00	0.07	0.00	-0.04	0.00	0.00	24	3.40	0.00	-0.07	0.00	-0.01	0.00	0.00
	26	3.40	0.00	0.03	0.00	-0.04	0.00	0.00	28	3.40	0.00	-0.03	0.00	-0.07	0.00	0.00
	10	3.40	0.00	-0.02	0.00	0.03	0.00	0.00	14	3.40	0.00	0.02	0.00	0.02	0.00	0.00
	11	3.40	0.00	0.01	0.00	-0.01	0.00	0.00	15	3.40	0.00	-0.01	0.00	0.00	0.00	0.00
	31	3.40	0.00	0.03	0.00	-0.08	0.00	0.00	30	3.40	0.00	-0.03	0.00	-0.08	0.00	0.00
	32	3.40	0.00	0.05	0.00	-0.08	0.00	0.00	33	3.40	0.00	-0.05	0.00	-0.08	0.00	0.00
	34	3.40	0.00	0.05	0.00	-0.06	0.00	0.00	35	3.40	0.00	-0.05	0.00	-0.10	0.00	0.00
	36	3.40	0.00	0.06	0.00	-0.10	0.00	0.00	34	3.40	0.00	-0.06	0.00	-0.06	0.00	0.00
	13	3.40	0.00	-0.01	0.00	0.02	0.00	0.00	16	3.40	0.00	0.01	0.00	0.02	0.00	0.00
	14	3.40	0.00	0.00	0.00	0.01	0.00	0.00	17	3.40	0.00	0.00	0.00	0.01	0.00	0.00
	15	3.40	0.00	0.00	0.00	0.00	0.00	0.00	18	3.40	0.00	0.00	0.00	0.00	0.00	0.00
	16	3.40	0.00	-0.01	0.00	0.03	0.00	0.00	19	3.40	0.00	0.01	0.00	0.02	0.00	0.00
	17	3.40	0.00	0.00	0.00	0.01	0.00	0.00	20	3.40	0.00	0.00	0.00	0.01	0.00	0.00
	18	3.40	0.00	0.00	0.00	0.00	0.00	0.00	21	3.40	0.00	0.00	0.00	0.00	0.00	0.00
	19	3.40	0.00	-0.02	0.00	0.03	0.00	0.00	22	3.40	0.00	0.02	0.00	0.02	0.00	0.00
	21	3.40	0.00	0.00	0.00	0.00	0.00	0.00	24	3.40	0.00	0.00	0.00	-0.01	0.00	0.00
	22	3.40	0.00	-0.02	0.00	0.03	0.00	0.00	26	3.40	0.00	0.02	0.00	0.04	0.00	0.00
	23	3.40	0.00	-0.01	0.00	0.01	0.00	0.00	27	3.40	0.00	0.01	0.00	0.01	0.00	0.00
	25	3.40	0.00	0.00	0.00	-0.01	0.00	0.00	29	3.40	0.00	0.00	0.00	-0.01	0.00	0.00
	27	3.40	0.00	-0.01	0.00	0.02	0.00	0.00	30	3.40	0.00	0.01	0.00	0.01	0.00	0.00
	28	3.40	0.00	-0.03	0.00											

SCUOLA ORISTANO_S.PROGETTO

CARATT.: SISMA 0°: MODO3: ASTE

Tra	Filo	Alt.	Tx	Ty	N	Mx	My	Mt	Filo	Alt.	Tx	Ty	N	Mx	My	Mt
tto	In.	(m)	(t)	(t)	(t)	(t*m)	(t*m)	(t*m)	Fin.	(m)	(t)	(t)	(t)	(t*m)	(t*m)	(t*m)
29	3.40	0.00	0.00	0.01	0.00	-0.01	0.00	0.00	31	3.40	0.00	-0.01	0.00	-0.01	0.00	0.00
30	3.40	0.00	0.00	-0.02	0.00	0.01	0.00	0.00	36	3.40	0.00	0.02	0.00	0.02	0.00	0.00
32	3.40	0.00	0.00	-0.06	0.00	0.04	0.00	0.00	34	3.40	0.00	0.06	0.00	0.04	0.00	0.00
33	3.40	0.00	0.00	-0.07	0.00	0.03	0.00	0.00	44	3.40	0.00	0.07	0.00	0.01	0.00	0.00
54	3.40	0.00	0.00	-0.02	0.00	0.03	0.00	0.00	53	3.40	0.00	0.02	0.00	-0.01	0.00	0.00
53	3.40	0.00	0.00	-0.02	0.00	0.01	0.00	0.00	52	3.40	0.00	0.02	0.00	0.01	0.00	0.00
52	3.40	0.00	0.00	-0.02	0.00	-0.01	0.00	0.00	33	3.40	0.00	0.02	0.00	0.03	0.00	0.00
44	3.40	0.00	0.00	-0.07	0.00	-0.01	0.00	0.00	35	3.40	0.00	0.07	0.00	0.06	0.00	0.00

TENS.: SISMA 0°: MODO1: SHELL

Shell	Nodo	S11	S22	S12	M11	M22	M12	Nodo	S11	S22	S12	M11	M22	M12
Nro	N.ro	kg/cmq	kg/cmq	kg/cmq	kg/cmq	kg/cmq	kg/cmq	N.ro	kg/cmq	kg/cmq	kg/cmq	kg/cmq	kg/cmq	kg/cmq
1	77	0.00	0.00	0.00	-0.04	0.11	-0.03	78	0.00	0.00	0.00	0.03	0.01	-0.04
	73	0.00	0.00	0.00	0.01	-0.01	0.00	76	0.00	0.00	0.00	-0.03	0.01	-0.01
2	79	0.00	0.00	0.00	-0.11	-0.05	-0.03	84	0.00	0.00	0.00	0.04	-0.05	0.00
	74	0.00	0.00	0.00	-0.07	0.00	-0.02	81	0.00	0.00	0.00	-0.03	0.00	0.01
3	78	0.00	0.00	0.00	-0.01	0.00	-0.02	79	0.00	0.00	0.00	-0.09	-0.04	-0.01
	76	0.00	0.00	0.00	-0.02	0.01	-0.01	74	0.00	0.00	0.00	-0.08	0.00	0.00
4	70	0.00	0.00	0.00	0.34	0.73	-0.32	80	0.00	0.00	0.00	0.02	0.01	-0.21
	77	0.00	0.00	0.00	-0.06	0.02	-0.06	78	0.00	0.00	0.00	0.03	0.02	0.05
5	80	0.00	0.00	0.00	0.10	0.03	-0.18	66	0.00	0.00	0.00	-0.24	-0.53	-0.16
	78	0.00	0.00	0.00	-0.01	0.01	0.01	79	0.00	0.00	0.00	-0.08	0.00	0.03
6	84	0.00	0.00	0.00	0.02	-0.05	0.04	85	0.00	0.00	0.00	-0.04	0.00	0.07
	81	0.00	0.00	0.00	-0.01	0.01	0.02	82	0.00	0.00	0.00	-0.04	0.00	0.05
7	85	0.00	0.00	0.00	-0.03	0.00	0.06	86	0.00	0.00	0.00	-0.10	0.03	0.04
	82	0.00	0.00	0.00	-0.03	0.00	0.05	83	0.00	0.00	0.00	-0.07	0.00	0.03
8	86	0.00	0.00	0.00	-0.11	0.03	0.02	87	0.00	0.00	0.00	0.00	0.04	-0.01
	83	0.00	0.00	0.00	-0.05	0.00	0.03	75	0.00	0.00	0.00	-0.02	0.00	-0.01
9	66	0.00	0.00	0.00	0.01	-0.48	0.00	88	0.00	0.00	0.00	0.06	0.09	0.14
	79	0.00	0.00	0.00	-0.11	0.00	-0.11	84	0.00	0.00	0.00	0.04	-0.07	0.03
10	88	0.00	0.00	0.00	0.06	0.09	0.06	89	0.00	0.00	0.00	-0.05	-0.01	0.07
	84	0.00	0.00	0.00	0.02	-0.08	0.06	85	0.00	0.00	0.00	-0.04	0.00	0.06
11	89	0.00	0.00	0.00	-0.03	-0.01	0.06	90	0.00	0.00	0.00	-0.10	-0.05	0.07
	85	0.00	0.00	0.00	-0.03	0.01	0.06	86	0.00	0.00	0.00	-0.10	0.05	0.06
12	90	0.00	0.00	0.00	-0.15	-0.06	0.11	56	0.00	0.00	0.00	-0.08	0.27	0.00
	86	0.00	0.00	0.00	-0.10	0.04	0.04	87	0.00	0.00	0.00	-0.01	0.02	-0.06

TENS.: SISMA 0°: MODO2: SHELL

Shell	Nodo	S11	S22	S12	M11	M22	M12	Nodo	S11	S22	S12	M11	M22	M12
Nro	N.ro	kg/cmq	kg/cmq	kg/cmq	kg/cmq	kg/cmq	kg/cmq	N.ro	kg/cmq	kg/cmq	kg/cmq	kg/cmq	kg/cmq	kg/cmq
1	77	0.00	0.00	0.00	0.00	0.00	0.00	78	0.00	0.00	0.00	0.01	0.00	0.00
	73	0.00	0.00	0.00	0.00	0.00	0.00	76	0.00	0.00	0.00	0.00	0.00	0.00
2	79	0.00	0.00	0.00	0.00	0.00	0.00	84	0.00	0.00	0.00	0.01	0.00	0.00
	74	0.00	0.00	0.00	0.01	0.00	0.00	81	0.00	0.00	0.00	0.00	0.00	0.00
3	78	0.00	0.00	0.00	0.00	0.00	0.00	79	0.00	0.00	0.00	0.01	0.00	0.00
	76	0.00	0.00	0.00	0.00	0.00	0.00	74	0.00	0.00	0.00	0.00	0.00	0.00
4	70	0.00	0.00	0.00	0.04	0.00	-0.01	80	0.00	0.00	0.00	0.00	0.00	0.00
	77	0.00	0.00	0.00	0.00	0.00	-0.01	78	0.00	0.00	0.00	0.01	0.00	0.00
5	80	0.00	0.00	0.00	0.02	0.00	0.00	66	0.00	0.00	0.00	-0.03	-0.01	0.00
	78	0.00	0.00	0.00	0.00	0.00	0.01	79	0.00	0.00	0.00	0.01	0.00	0.00
6	84	0.00	0.00	0.00	0.01	0.00	0.00	85	0.00	0.00	0.00	-0.01	0.00	0.00
	81	0.00	0.00	0.00	0.01	0.00	0.00	82	0.00	0.00	0.00	-0.01	0.00	0.00
7	85	0.00	0.00	0.00	-0.01	0.00	0.00	86	0.00	0.00	0.00	-0.02	0.00	0.00
	82	0.00	0.00	0.00	-0.01	0.00	0.00	83	0.00	0.00	0.00	-0.01	0.00	0.00
8	86	0.00	0.00	0.00	-0.02	0.00	0.00	87	0.00	0.00	0.00	0.00	0.00	-0.01
	83	0.00	0.00	0.00	-0.01	0.00	0.00	75	0.00	0.00	0.00	0.00	0.00	0.00
9	66	0.00	0.00	0.00	0.02	0.00	-0.01	88	0.00	0.00	0.00	0.01	0.00	0.01
	79	0.00	0.00	0.00	0.00	0.00	-0.01	84	0.00	0.00	0.00	0.01	0.00	0.01
10	88	0.00	0.00	0.00	0.01	0.00	0.01	89	0.00	0.00	0.00	-0.01	0.00	0.01
	84	0.00	0.00	0.00	0.01	0.00	0.00	85	0.00	0.00	0.00	-0.01	0.00	0.00
11	89	0.00	0.00	0.00	-0.01	0.00	0.01	90	0.00	0.00	0.00	-0.02	0.00	0.01
	85	0.00	0.00	0.00	-0.01	0.00	0.00	86	0.00	0.00	0.00	-0.02	0.00	0.00
12	90	0.00	0.00	0.00	-0.03	-0.01	0.01	56	0.00	0.00	0.00	-0.02	0.01	-0.02
	86	0.00	0.00	0.00	-0.02	0.00	0.01	87	0.00	0.00	0.00	0.00	0.00	-0.02

TENS.: SISMA 0°: MODO3: SHELL

Shell	Nodo	S11	S22	S12	M11	M22	M12	Nodo	S11	S22	S12	M11	M22	M12
Nro	N.ro	kg/cmq	kg/cmq	kg/cmq	kg/cmq	kg/cmq	kg/cmq	N.ro	kg/cmq	kg/cmq	kg/cmq	kg/cmq	kg/cmq	kg/cmq
1	77	0.00	0.00	0.00	0.02	-0.01	0.01	78	0.00	0.00	0.00	-0.05	0.00	0.01
	73	0.00	0.00	0.00	-0.01	0.00	0.01	76	0.00	0.00	0.00	-0.02	0.00	0.01
2	79	0.00	0.00	0.00	-0.03	-0.01	0.01	84	0.00	0.00	0.00	-0.04	0.00	0.01
	74	0.00	0.00	0.00	-0.04	0.00	0.01	81	0.00	0.00	0.00	-0.03	0.00	0.01
3	78	0.00	0.00	0.00	-0.01	0.00	0.01	79	0.00	0.00	0.00	-0.06	-0.02	0.01
	76	0.00	0.00	0.00	-0.03	0.00	0.01	74	0.00	0.00	0.00	-0.04	0.00	0.01
4	70	0.00	0.00	0.00	-0.17	0.05	0.04	80	0.00	0.00	0.00	-0.02	0.00	-0.04
	77	0.00	0.00	0.00	0.02	-0.02	0.06	78	0.00	0.00	0.00	-0.05	0.00	-0.02
5	80	0.00	0.00	0.00	-0.09	-0.02	-0.04	66	0.00	0.00	0.00	0.13	-0.04	0.01
	78	0.00	0.00	0.00	-0.01	0.01	-0.02	79	0.00	0.00	0.00	-0.06	-0.01	0.04
6	84	0.00	0.00	0.00	-0.03	0.00	0.00	85	0.00	0.00	0.00	0.03	0.00	0.00
	81	0.00	0.00	0.00	-0.03	0.00	0.01	82	0.00	0.00	0.00	0.02	0.00	0.00
7	85	0.00	0.00	0.00	0.02	0.00	0.00	86	0.00	0.00	0.00	0.08	-0.01	0.01
	82	0.00	0.00	0.00	0.03	0.00	0.00	83	0.00	0.00	0.00	0.06	0.00	0.01

SCUOLA ORISTANO_S.PROGETTO

TENS.: SISMA 0°: MODO3: SHELL														
Shell Nro	Nodo N.ro	S11 kg/cmq	S22 kg/cmq	S12 kg/cmq	M11 kg/cmq	M22 kg/cmq	M12 kg/cmq	Nodo N.ro	S11 kg/cmq	S22 kg/cmq	S12 kg/cmq	M11 kg/cmq	M22 kg/cmq	M12 kg/cmq
8	86	0.00	0.00	0.00	0.10	-0.01	0.03	87	0.00	0.00	0.00	-0.01	0.04	0.04
	83	0.00	0.00	0.00	0.07	0.00	0.01	75	0.00	0.00	0.00	0.00	-0.01	0.02
9	66	0.00	0.00	0.00	-0.10	-0.08	0.05	88	0.00	0.00	0.00	-0.05	0.00	0.00
	79	0.00	0.00	0.00	-0.03	0.00	0.03	84	0.00	0.00	0.00	-0.04	0.00	-0.02
10	88	0.00	0.00	0.00	-0.04	0.01	-0.01	89	0.00	0.00	0.00	0.04	0.00	-0.01
	84	0.00	0.00	0.00	-0.04	0.00	0.00	85	0.00	0.00	0.00	0.03	0.00	0.00
11	89	0.00	0.00	0.00	0.02	0.00	-0.01	90	0.00	0.00	0.00	0.09	0.00	0.00
	85	0.00	0.00	0.00	0.02	0.00	0.00	86	0.00	0.00	0.00	0.08	-0.01	0.00
12	90	0.00	0.00	0.00	0.13	0.01	0.00	56	0.00	0.00	0.00	0.14	0.06	0.12
	86	0.00	0.00	0.00	0.10	0.00	-0.02	87	0.00	0.00	0.00	-0.01	0.04	0.09

CARATT.: SISMA 90°: MODO1: ASTE																
Tra tto	Filo In.	Alt. (m)	Tx (t)	Ty (t)	N (t)	Mx (t*m)	My (t*m)	Mt (t*m)	Filo Fin.	Alt. (m)	Tx (t)	Ty (t)	N (t)	Mx (t*m)	My (t*m)	Mt (t*m)
	1	3.40	0.01	0.00	0.00	0.00	0.01	0.00	1	0.00	-0.01	0.00	0.00	0.00	0.01	0.00
	2	3.40	0.01	0.00	0.00	0.00	0.01	0.00	2	0.00	-0.01	0.00	0.00	0.00	0.01	0.00
	3	3.40	0.01	0.00	0.00	0.00	0.01	0.00	3	0.00	-0.01	0.00	0.00	0.00	0.01	0.00
	4	3.40	0.01	0.00	-0.01	0.00	0.01	0.00	4	0.00	-0.01	0.00	0.01	0.00	0.01	0.00
	5	3.40	0.00	0.00	0.00	0.00	0.00	0.00	5	0.00	0.00	0.00	0.00	0.00	0.00	0.00
	6	3.40	0.00	0.00	0.00	0.00	0.00	0.00	6	0.00	0.00	0.00	0.00	0.00	0.00	0.00
	7	3.40	0.01	0.00	-0.02	0.00	0.01	0.00	7	0.00	-0.01	0.00	0.02	0.00	0.01	0.00
	8	3.40	0.01	0.00	0.01	0.00	0.01	0.00	8	0.00	-0.01	0.00	-0.01	0.00	0.01	0.00
	9	3.40	0.01	0.00	0.00	0.00	0.01	0.00	9	0.00	-0.01	0.00	0.00	0.00	0.01	0.00
	10	3.40	0.01	0.00	0.00	0.00	0.01	0.00	10	0.00	-0.01	0.00	0.00	0.00	0.01	0.00
	11	3.40	0.01	0.00	0.01	0.00	0.01	0.00	11	0.00	-0.01	0.00	-0.01	0.00	0.01	0.00
	12	3.40	0.01	0.00	0.00	0.00	0.01	0.00	12	0.00	-0.01	0.00	0.00	0.00	0.01	0.00
	13	3.40	0.00	0.00	0.00	0.00	0.00	0.00	13	0.00	0.00	0.00	0.00	0.00	0.00	0.00
	14	3.40	0.00	0.00	0.00	0.00	0.00	0.00	14	0.00	0.00	0.00	0.00	0.00	0.00	0.00
	15	3.40	0.00	0.00	0.00	0.00	0.00	0.00	15	0.00	0.00	0.00	0.00	0.00	0.00	0.00
	16	3.40	0.00	0.00	0.00	0.00	0.00	0.00	16	0.00	0.00	0.00	0.00	0.00	0.00	0.00
	17	3.40	0.00	0.00	0.00	0.00	0.00	0.00	17	0.00	0.00	0.00	0.00	0.00	0.00	0.00
	18	3.40	0.00	0.00	0.00	0.00	0.00	0.00	18	0.00	0.00	0.00	0.00	0.00	0.00	0.00
	19	3.40	0.00	0.00	0.00	0.00	0.00	0.00	19	0.00	0.00	0.00	0.00	0.00	0.00	0.00
	20	3.40	0.00	0.00	0.00	0.00	0.00	0.00	20	0.00	0.00	0.00	0.00	0.00	0.00	0.00
	21	3.40	0.00	0.00	0.00	0.00	0.00	0.00	21	0.00	0.00	0.00	0.00	0.00	0.00	0.00
	22	3.40	0.00	0.00	0.00	0.00	0.00	0.00	22	0.00	0.00	0.00	0.00	0.00	0.00	0.00
	23	3.40	0.00	0.00	0.00	0.00	0.01	0.00	23	0.00	0.00	0.00	0.00	0.00	0.01	0.00
	24	3.40	0.01	0.00	0.01	0.00	0.01	0.00	24	0.00	-0.01	0.00	-0.01	0.00	0.01	0.00
	25	3.40	0.01	0.00	-0.02	0.00	0.01	0.00	25	0.00	-0.01	0.00	0.02	0.00	0.01	0.00
	26	3.40	0.01	0.00	0.00	0.00	0.01	0.00	26	0.00	-0.01	0.00	0.00	0.00	0.01	0.00
	27	3.40	0.00	0.00	0.00	0.00	0.01	0.00	27	0.00	0.00	0.00	0.00	0.00	0.01	0.00
	28	3.40	0.00	0.00	0.00	0.00	0.01	0.00	28	0.00	0.00	0.00	0.00	0.00	0.01	0.00
	29	3.40	0.00	0.00	0.00	0.00	0.00	0.00	29	0.00	0.00	0.00	0.00	0.00	0.00	0.00
	30	3.40	0.00	0.00	0.00	0.00	0.01	0.00	30	0.00	0.00	0.00	0.00	0.00	0.01	0.00
	31	3.40	0.00	0.00	0.00	0.00	0.01	0.00	31	0.00	0.00	0.00	0.00	0.00	0.01	0.00
	32	3.40	0.00	0.00	0.00	0.00	0.01	0.00	32	0.00	0.00	0.00	0.00	0.00	0.01	0.00
	33	3.40	0.00	0.00	0.00	0.00	0.01	0.00	33	0.00	0.00	0.00	0.00	0.00	0.01	0.00
	34	3.40	0.01	0.00	0.00	0.00	0.01	0.00	34	0.00	-0.01	0.00	0.00	0.00	0.01	0.00
	35	3.40	0.00	0.00	0.00	0.00	0.01	0.00	35	0.00	0.00	0.00	0.00	0.00	0.01	0.00
	36	3.40	0.00	0.00	0.00	0.00	0.01	0.00	36	0.00	0.00	0.00	0.00	0.00	0.01	0.00
	4	3.40	0.00	-0.01	0.00	0.01	0.00	0.00	3	3.40	0.00	0.01	0.00	0.01	0.00	0.00
	2	3.40	0.00	0.00	0.00	0.01	0.00	0.00	1	3.40	0.00	0.00	0.00	0.01	0.00	0.00
	3	3.40	0.00	0.00	0.00	0.00	0.00	0.00	2	3.40	0.00	0.00	0.00	0.00	0.00	0.00
	4	3.40	0.00	0.00	0.00	0.00	0.00	0.00	5	3.40	0.00	0.00	0.00	0.00	0.00	0.00
	7	3.40	0.00	-0.02	0.00	0.01	0.00	0.00	11	3.40	0.00	0.02	0.00	0.00	0.00	0.00
	9	3.40	0.00	-0.01	0.00	0.01	0.00	0.00	8	3.40	0.00	0.01	0.00	0.01	0.00	0.00
	10	3.40	0.00	-0.01	0.00	0.01	0.00	0.00	9	3.40	0.00	0.01	0.00	0.01	0.00	0.00
	11	3.40	0.00	0.00	0.00	0.01	0.00	0.00	12	3.40	0.00	0.00	0.00	0.01	0.00	0.00
	12	3.40	0.00	0.00	0.00	0.01	0.00	0.00	10	3.40	0.00	0.00	0.00	0.01	0.00	0.00
	1	3.40	0.00	0.00	0.00	0.00	0.00	0.00	6	3.40	0.00	0.00	0.00	0.00	0.00	0.00
	20	3.40	0.00	0.00	0.00	0.00	0.00	0.00	23	3.40	0.00	0.00	0.00	0.00	0.00	0.00
	5	3.40	0.00	0.00	0.00	0.00	0.00	0.00	7	3.40	0.00	0.00	0.00	0.00	0.00	0.00
	6	3.40	0.00	0.00	0.00	0.00	0.00	0.00	8	3.40	0.00	0.00	0.00	0.00	0.00	0.00
	26	3.40	0.00	0.00	0.00	0.00	0.00	0.00	27	3.40	0.00	0.00	0.00	-0.01	0.00	0.00
	9	3.40	0.00	0.00	0.00	0.00	0.00	0.00	13	3.40	0.00	0.00	0.00	0.00	0.00	0.00
	24	3.40	0.00	0.00	0.00	0.01	0.00	0.00	23	3.40	0.00	0.00	0.00	0.01	0.00	0.00
	25	3.40	0.00	-0.02	0.00	0.01	0.00	0.00	24	3.40	0.00	0.02	0.00	0.00	0.00	0.00
	26	3.40	0.00	0.00	0.00	0.01	0.00	0.00	28	3.40	0.00	0.00	0.00	0.01	0.00	0.00
	10	3.40	0.00	0.00	0.00	0.00	0.00	0.00	14	3.40	0.00	0.00	0.00	0.00	0.00	0.00
	11	3.40	0.00	0.00	0.00	0.00	0.00	0.00	15	3.40	0.00	0.00	0.00	0.00	0.00	0.00
	31	3.40	0.00	0.00	0.00	0.01	0.00	0.00	30	3.40	0.00	0.00	0.00	0.01	0.00	0.00
	32	3.40	0.00	0.00	0.00	0.01	0.00	0.00	33	3.40	0.00	0.00	0.00	0.01	0.00	0.00
	34	3.40	0.00	0.00	0.00	0.00	0.00	0.00	35	3.40	0.00	0.00	0.00	0.01	0.00	0.00
	36	3.40	0.00	0.00	0.00	0.01	0.00	0.00	34	3.40	0.00	0.00	0.00	0.00	0.00	0.00
	13	3.40	0.00	0.00	0.00	0.00	0.00	0.00	16	3.40	0.00	0.00	0.00	0.00	0.00	0.00
	14	3.40	0.00	0.00	0.00	0.00	0.00	0.00	17	3.40	0.00	0.00	0.00	0.00	0.00	0.00
	15	3.40	0.00	0.00	0.00	0.00	0.00	0.00	18	3.40	0.00	0.00	0.00	0.00	0.00	0.00
	16	3.40	0.00	0.00	0.00	0.00	0.00	0.00	19	3.40	0.00	0.00	0.00	0.00	0.00	0.00
	17	3.40	0.00	0.00	0.00	0.00	0.00	0.00	20	3.40	0.00	0.00	0.00	0.00	0.00	0.00
	18	3.40	0.00	0.00	0.00	0.00	0.00	0.00	21	3.40	0.00	0.00	0.00	0.00	0.00	0.00
	19	3.40	0.00	0.00	0.00	0.00	0.00	0.00	22	3.40	0.00	0.00	0.00	0.00	0.00	0.00
	21	3.40	0.00	0.00	0.00	0.00	0.00	0.00	24	3.40	0.00	0.00	0.00	0.00	0.00	0.00
	22	3.40	0.00	0.00	0.00	0.00	0.00	0.00	26	3.40	0.00	0.00	0.00	0.00	0.00	0.00
	23	3.40	0.00	0.00	0.00	0.00	0.00	0.00	27	3.40	0.00	0.00	0.00	0.00	0.00	0.00

SCUOLA ORISTANO_S.PROGETTO

CARATT.: SISMA 90°: MODO1: ASTE

Tra	Filo	Alt.	Tx	Ty	N	Mx	My	Mt	Filo	Alt.	Tx	Ty	N	Mx	My	Mt
tto	In.	(m)	(t)	(t)	(t)	(t*m)	(t*m)	(t*m)	Fin.	(m)	(t)	(t)	(t)	(t*m)	(t*m)	(t*m)
25	3.40	0.00	0.00	0.00	0.00	0.00	0.00	0.00	29	3.40	0.00	0.00	0.00	0.00	0.00	0.00
27	3.40	0.00	0.00	0.00	0.00	0.00	0.00	0.00	30	3.40	0.00	0.00	0.00	0.00	0.00	0.00
28	3.40	0.00	0.00	0.00	0.00	0.00	0.00	0.00	54	3.40	0.00	0.00	0.00	0.00	0.00	0.00
29	3.40	0.00	0.00	0.00	0.00	0.00	0.00	0.00	31	3.40	0.00	0.00	0.00	0.00	0.00	0.00
30	3.40	0.00	0.00	0.00	0.00	0.00	0.00	0.00	36	3.40	0.00	0.00	0.00	0.00	0.00	0.00
32	3.40	0.00	0.00	0.00	0.00	0.00	0.00	0.00	34	3.40	0.00	0.00	0.00	0.00	0.00	0.00
33	3.40	0.00	0.00	0.00	0.00	0.00	0.00	0.00	44	3.40	0.00	0.00	0.00	0.00	0.00	0.00
54	3.40	0.00	0.00	0.00	0.00	0.00	0.00	0.00	53	3.40	0.00	0.00	0.00	0.00	0.00	0.00
53	3.40	0.00	0.00	0.00	0.00	0.00	0.00	0.00	52	3.40	0.00	0.00	0.00	0.00	0.00	0.00
52	3.40	0.00	0.00	0.00	0.00	0.00	0.00	0.00	33	3.40	0.00	0.00	0.00	0.00	0.00	0.00
44	3.40	0.00	0.00	0.00	0.00	0.00	0.00	0.00	35	3.40	0.00	0.00	0.00	0.00	0.00	0.00

CARATT.: SISMA 90°: MODO2: ASTE

Tra	Filo	Alt.	Tx	Ty	N	Mx	My	Mt	Filo	Alt.	Tx	Ty	N	Mx	My	Mt
tto	In.	(m)	(t)	(t)	(t)	(t*m)	(t*m)	(t*m)	Fin.	(m)	(t)	(t)	(t)	(t*m)	(t*m)	(t*m)
1	3.40	-0.19	0.31	-0.39	-0.42	-0.25	-0.01	1	0.00	0.19	-0.31	0.39	-0.49	-0.29	0.01	
2	3.40	-0.22	0.08	0.07	0.03	-0.31	-0.01	2	0.00	0.22	-0.08	-0.07	-0.26	-0.33	0.01	
3	3.40	-0.23	0.10	-0.13	0.02	-0.32	-0.01	3	0.00	0.23	-0.10	0.13	-0.30	-0.33	0.01	
4	3.40	-0.20	0.45	-0.16	-0.61	-0.27	-0.01	4	0.00	0.20	-0.45	0.16	-0.70	-0.30	0.01	
5	3.40	-0.03	0.56	0.01	-0.80	0.01	-0.01	5	0.00	0.03	-0.56	-0.01	-0.82	-0.11	0.01	
6	3.40	-0.03	0.39	0.00	-0.56	0.00	-0.01	6	0.00	0.03	-0.39	0.00	-0.57	-0.11	0.01	
7	3.40	-0.09	0.45	0.50	-0.61	-0.12	-0.01	7	0.00	0.09	-0.45	-0.50	-0.71	-0.15	0.01	
8	3.40	-0.11	0.32	0.06	-0.43	-0.16	-0.01	8	0.00	0.11	-0.32	-0.06	-0.49	-0.17	0.01	
9	3.40	-0.12	0.37	-0.45	-0.52	-0.18	-0.01	9	0.00	0.12	-0.37	0.45	-0.56	-0.18	0.01	
10	3.40	-0.11	0.37	-0.45	-0.50	-0.16	-0.01	10	0.00	0.11	-0.37	0.45	-0.57	-0.17	0.01	
11	3.40	-0.11	0.48	-0.73	-0.67	-0.14	-0.01	11	0.00	0.11	-0.48	0.73	-0.73	-0.16	0.01	
12	3.40	-0.12	0.10	-0.08	0.01	-0.17	-0.01	12	0.00	0.12	-0.10	0.08	-0.30	-0.18	0.01	
13	3.40	-0.02	0.41	0.40	-0.59	0.00	-0.01	13	0.00	0.02	-0.41	-0.40	-0.61	-0.05	0.01	
14	3.40	-0.02	0.37	0.41	-0.56	-0.01	-0.01	14	0.00	0.02	-0.37	-0.41	-0.58	-0.06	0.01	
15	3.40	-0.02	0.54	0.52	-0.77	0.00	-0.01	15	0.00	0.02	-0.54	-0.52	-0.79	-0.05	0.01	
16	3.40	0.00	0.38	-0.02	-0.53	0.00	-0.01	16	0.00	0.00	-0.38	0.02	-0.57	-0.01	0.01	
17	3.40	0.00	0.33	-0.04	-0.48	0.00	-0.01	17	0.00	0.00	-0.33	0.04	-0.53	-0.01	0.01	
18	3.40	0.00	0.49	-0.01	-0.69	0.00	-0.01	18	0.00	0.00	-0.49	0.01	-0.74	-0.01	0.01	
19	3.40	0.01	0.39	-0.08	-0.56	0.00	-0.01	19	0.00	-0.01	-0.39	0.08	-0.59	0.03	0.01	
20	3.40	-0.02	0.33	-0.04	-0.49	-0.07	-0.01	20	0.00	0.02	-0.33	0.04	-0.54	-0.01	0.01	
21	3.40	0.01	0.53	-0.27	-0.76	0.00	-0.01	21	0.00	-0.01	-0.53	0.27	-0.78	0.03	0.01	
22	3.40	0.02	0.41	-0.03	-0.58	0.00	-0.01	22	0.00	-0.02	-0.41	0.03	-0.60	0.06	0.01	
23	3.40	0.06	0.42	0.01	-0.59	0.07	-0.01	23	0.00	-0.06	-0.42	-0.01	-0.64	0.10	0.01	
24	3.40	0.08	0.46	0.52	-0.63	0.11	-0.01	24	0.00	-0.08	-0.46	-0.52	-0.71	0.13	0.01	
25	3.40	0.07	0.45	-0.46	-0.60	0.09	-0.01	25	0.00	-0.07	-0.45	0.46	-0.70	0.11	0.01	
26	3.40	0.15	0.34	0.24	-0.46	0.22	-0.01	26	0.00	-0.15	-0.34	-0.24	-0.53	0.23	0.01	
27	3.40	0.11	0.44	-0.05	-0.62	0.15	-0.01	27	0.00	-0.11	-0.44	0.05	-0.65	0.18	0.01	
28	3.40	0.13	0.29	-0.05	-0.39	0.18	-0.01	28	0.00	-0.13	-0.29	0.05	-0.46	0.20	0.01	
29	3.40	0.03	0.56	-0.03	-0.80	-0.01	-0.01	29	0.00	-0.03	-0.56	0.03	-0.82	0.09	0.01	
30	3.40	0.16	0.46	-0.20	-0.65	0.22	-0.01	30	0.00	-0.16	-0.46	0.20	-0.67	0.26	0.01	
31	3.40	0.16	0.45	0.27	-0.61	0.21	-0.01	31	0.00	-0.16	-0.45	-0.27	-0.71	0.26	0.01	
32	3.40	0.17	0.34	-0.98	-0.49	0.23	-0.01	32	0.00	-0.17	-0.34	0.98	-0.53	0.27	0.01	
33	3.40	0.17	0.37	-0.28	-0.52	0.23	-0.01	33	0.00	-0.17	-0.37	0.28	-0.54	0.28	0.01	
34	3.40	0.25	0.36	0.82	-0.49	0.36	-0.01	34	0.00	-0.25	-0.36	-0.82	-0.55	0.37	0.01	
35	3.40	0.21	0.34	0.81	-0.47	0.28	-0.01	35	0.00	-0.21	-0.34	-0.81	-0.50	0.32	0.01	
36	3.40	0.21	0.41	0.28	-0.56	0.28	-0.01	36	0.00	-0.21	-0.41	-0.28	-0.62	0.32	0.01	
4	3.40	0.00	0.20	0.00	-0.35	0.00	-0.02	3	3.40	0.00	-0.20	0.00	-0.25	0.00	0.02	
2	3.40	0.00	0.14	0.00	-0.24	0.00	0.01	1	3.40	0.00	-0.14	0.00	-0.33	0.00	-0.01	
3	3.40	0.00	0.07	0.00	-0.14	0.00	0.00	2	3.40	0.00	-0.07	0.00	-0.15	0.00	0.00	
4	3.40	0.00	-0.36	0.00	0.80	0.00	-0.01	5	3.40	0.00	0.36	0.00	0.50	0.00	0.01	
7	3.40	0.00	0.15	0.00	-0.15	0.00	0.01	11	3.40	0.00	-0.15	0.00	0.04	0.00	-0.01	
9	3.40	0.00	0.19	0.00	-0.14	0.00	0.00	8	3.40	0.00	-0.19	0.00	-0.20	0.00	0.00	
10	3.40	0.00	0.10	0.00	-0.13	0.00	0.00	9	3.40	0.00	-0.10	0.00	-0.07	0.00	0.00	
11	3.40	0.00	0.12	0.00	-0.20	0.00	-0.02	12	3.40	0.00	-0.12	0.00	-0.15	0.00	0.02	
12	3.40	0.00	0.04	0.00	-0.05	0.00	0.02	10	3.40	0.00	-0.04	0.00	-0.08	0.00	-0.02	
1	3.40	0.00	-0.25	0.00	0.55	0.00	-0.01	6	3.40	0.00	0.25	0.00	0.34	0.00	0.01	
20	3.40	0.00	-0.18	0.00	0.26	0.00	-0.01	23	3.40	0.00	0.18	0.00	0.28	0.00	0.01	
5	3.40	0.00	-0.35	0.00	0.48	0.00	0.01	7	3.40	0.00	0.35	0.00	0.77	0.00	-0.01	
6	3.40	0.00	-0.25	0.00	0.34	0.00	0.01	8	3.40	0.00	0.25	0.00	0.54	0.00	-0.01	
26	3.40	0.00	0.11	0.00	-0.11	0.00	-0.01	27	3.40	0.00	-0.11	0.00	-0.19	0.00	0.01	
9	3.40	0.00	-0.53	0.00	0.63	0.00	-0.01	13	3.40	0.00	0.53	0.00	0.44	0.00	0.01	
24	3.40	0.00	-0.06	0.00	0.15	0.00	0.00	23	3.40	0.00	0.06	0.00	0.19	0.00	0.00	
25	3.40	0.00	-0.13	0.00	0.12	0.00	0.01	24	3.40	0.00	0.13	0.00	-0.02	0.00	-0.01	
26	3.40	0.00	-0.12	0.00	0.15	0.00	0.00	28	3.40	0.00	0.12	0.00	0.23	0.00	0.00	
10	3.40	0.00	-0.51	0.00	0.62	0.00	-0.01	14	3.40	0.00	0.51	0.00	0.40	0.00	0.01	
11	3.40	0.00	-0.70	0.00	0.84	0.00	-0.01	15	3.40	0.00	0.70	0.00	0.56	0.00	0.01	
31	3.40	0.00	-0.09	0.00	0.28	0.00	0.00	30	3.40	0.00	0.09	0.00	0.28	0.00	0.00	
32	3.40	0.00	-0.17	0.00	0.27	0.00	0.00	33	3.40	0.00	0.17	0.00	0.28	0.00	0.00	
34	3.40	0.00	-0.18	0.00	0.23	0.00	0.00	35	3.40	0.00	0.18	0.00	0.36	0.00	0.00	
36	3.40	0.00	-0.20	0.00	0.36	0.00	0.00	34	3.40	0.00	0.20	0.00	0.21	0.00	0.00	
13	3.40	0.00	-0.13	0.00	0.26	0.00	0.00	16	3.40	0.00	0.13	0.00	0.33	0.00	0.00	
14	3.40	0.00	-0.10	0.00	0.18	0.00	0.00	17	3.40	0.00	0.10	0.00	0.25	0.00	0.00	
15	3.40	0.00	-0.18	0.00	0.34	0.00	0.00	18	3.40	0.00	0.18	0.00	0.44	0.00	0.00	
16	3.40	0.00	-0.15	0.00	0.36	0.00	0.00	19	3.40	0.00	0.15	0.00	0.33	0.00	0.00	
17	3.40	0.00	-0.13	0.00	0.30	0.00	0.01	20	3.40	0.00	0.13	0.00	0.29	0.00	-0.01	
18	3.40	0.00	-0.18	0.00	0.44	0.00	0.00	21	3.40	0.00	0.18	0.00	0.36	0.00	0.00	
19	3.40	0.00	-0.23	0.00	0.37	0.00	0.00	22	3.40	0.00	0.23	0.00	0.32	0.00	0.00	
21	3.40	0.00	-0.46	0.00	0.57	0.00	0.00	24	3.40	0.00	0.46	0.00	0.80	0.00	0.00	
22	3.40	0.00	-0.26	0.00	0.40	0.00	0.00	26	3.40	0.00	0.26	0.00	0.58	0.00	0.00	

SCUOLA ORISTANO_S.PROGETTO

CARATT.: SISMA 90°: MODO2: ASTE

Tra tto	Filo In.	Alt. (m)	Tx (t)	Ty (t)	N (t)	Mx (t*m)	My (t*m)	Mt (t*m)	Filo Fin.	Alt. (m)	Tx (t)	Ty (t)	N (t)	Mx (t*m)	My (t*m)	Mt (t*m)
	23	3.40	0.00	-0.24	0.00	0.47	0.00	0.00	27	3.40	0.00	0.24	0.00	0.43	0.00	0.00
	25	3.40	0.00	-0.33	0.00	0.77	0.00	0.01	29	3.40	0.00	0.33	0.00	0.48	0.00	-0.01
	27	3.40	0.00	-0.18	0.00	0.35	0.00	0.00	30	3.40	0.00	0.18	0.00	0.30	0.00	0.00
	28	3.40	0.00	-0.22	0.00	0.48	0.00	0.00	54	3.40	0.00	0.22	0.00	-0.22	0.00	0.00
	29	3.40	0.00	-0.36	0.00	0.50	0.00	0.00	31	3.40	0.00	0.36	0.00	0.78	0.00	0.00
	30	3.40	0.00	-0.47	0.00	0.49	0.00	0.00	36	3.40	0.00	0.47	0.00	0.69	0.00	0.00
	32	3.40	0.00	-0.81	0.00	0.50	0.00	0.00	34	3.40	0.00	0.81	0.00	0.55	0.00	0.00
	33	3.40	0.00	-0.57	0.00	0.26	0.00	0.00	44	3.40	0.00	0.57	0.00	0.11	0.00	0.00
	54	3.40	0.00	-0.14	0.00	0.24	0.00	0.00	53	3.40	0.00	0.14	0.00	-0.07	0.00	0.00
	53	3.40	0.00	-0.13	0.00	0.07	0.00	0.00	52	3.40	0.00	0.13	0.00	0.09	0.00	0.00
	52	3.40	0.00	-0.18	0.00	-0.08	0.00	0.00	33	3.40	0.00	0.18	0.00	0.29	0.00	0.00
	44	3.40	0.00	-0.62	0.00	-0.11	0.00	0.00	35	3.40	0.00	0.62	0.00	0.51	0.00	0.00

CARATT.: SISMA 90°: MODO3: ASTE

Tra tto	Filo In.	Alt. (m)	Tx (t)	Ty (t)	N (t)	Mx (t*m)	My (t*m)	Mt (t*m)	Filo Fin.	Alt. (m)	Tx (t)	Ty (t)	N (t)	Mx (t*m)	My (t*m)	Mt (t*m)
	1	3.40	0.17	0.11	0.05	-0.14	0.23	0.01	1	0.00	-0.17	-0.11	-0.05	-0.16	0.27	-0.01
	2	3.40	0.20	0.01	-0.06	0.00	0.29	0.01	2	0.00	-0.20	-0.01	0.06	-0.04	0.30	-0.01
	3	3.40	0.21	0.00	0.11	0.00	0.29	0.01	3	0.00	-0.21	0.00	-0.11	-0.01	0.31	-0.01
	4	3.40	0.18	-0.03	-0.16	0.04	0.25	0.01	4	0.00	-0.18	0.03	0.16	0.04	0.28	-0.01
	5	3.40	0.03	-0.03	0.00	0.04	0.00	0.01	5	0.00	-0.03	0.03	0.00	0.05	0.10	-0.01
	6	3.40	0.03	0.13	0.00	-0.19	0.00	0.01	6	0.00	-0.03	-0.13	0.00	-0.19	0.10	-0.01
	7	3.40	0.10	-0.02	-0.28	0.03	0.13	0.01	7	0.00	-0.10	0.02	0.28	0.04	0.14	-0.01
	8	3.40	0.09	0.10	0.22	-0.14	0.13	0.01	8	0.00	-0.09	-0.10	-0.22	-0.16	0.14	-0.01
	9	3.40	0.11	0.09	-0.16	-0.12	0.16	0.01	9	0.00	-0.11	-0.09	0.16	-0.14	0.16	-0.01
	10	3.40	0.11	0.06	-0.13	-0.08	0.15	0.01	10	0.00	-0.11	-0.06	0.13	-0.09	0.16	-0.01
	11	3.40	0.10	-0.01	0.21	0.02	0.15	0.01	11	0.00	-0.10	0.01	-0.21	0.02	0.15	-0.01
	12	3.40	0.11	0.01	0.02	0.00	0.15	0.01	12	0.00	-0.11	-0.01	-0.02	-0.02	0.16	-0.01
	13	3.40	0.02	0.10	0.09	-0.14	0.00	0.01	13	0.00	-0.02	-0.10	-0.09	-0.15	0.05	-0.01
	14	3.40	0.02	0.06	0.06	-0.09	0.01	0.00	14	0.00	-0.02	-0.06	-0.06	-0.09	0.05	0.00
	15	3.40	0.02	-0.02	-0.01	0.02	0.00	0.01	15	0.00	-0.02	0.02	0.01	0.02	0.05	-0.01
	16	3.40	0.00	0.09	0.00	-0.13	0.00	0.01	16	0.00	0.00	-0.09	0.00	-0.14	0.01	-0.01
	17	3.40	0.00	0.05	0.00	-0.07	0.00	0.00	17	0.00	0.00	-0.05	0.00	-0.08	0.01	0.00
	18	3.40	0.00	-0.02	0.00	0.02	0.00	0.01	18	0.00	0.00	0.02	0.00	0.02	0.01	-0.01
	19	3.40	-0.01	0.09	-0.02	-0.13	0.00	0.01	19	0.00	0.01	-0.09	0.02	-0.14	-0.03	-0.01
	20	3.40	-0.02	0.06	-0.03	-0.09	-0.02	0.00	20	0.00	0.02	-0.06	0.03	-0.09	-0.04	0.00
	21	3.40	-0.01	-0.02	0.01	0.02	0.00	0.01	21	0.00	0.01	0.02	-0.01	0.03	-0.03	-0.01
	22	3.40	-0.02	0.10	-0.01	-0.14	0.00	0.01	22	0.00	0.02	-0.10	0.01	-0.15	-0.06	-0.01
	23	3.40	-0.07	0.06	-0.01	-0.08	-0.10	0.01	23	0.00	0.07	-0.06	0.01	-0.08	-0.12	-0.01
	24	3.40	-0.09	-0.01	-0.21	0.02	-0.12	0.01	24	0.00	0.09	0.01	0.21	0.02	-0.13	-0.01
	25	3.40	-0.08	-0.02	0.25	0.03	-0.11	0.01	25	0.00	0.08	0.02	-0.25	0.04	-0.13	-0.01
	26	3.40	-0.15	0.08	0.07	-0.11	-0.21	0.01	26	0.00	0.15	-0.08	-0.07	-0.13	-0.22	-0.01
	27	3.40	-0.11	0.05	0.10	-0.08	-0.15	0.01	27	0.00	0.11	-0.05	-0.10	-0.08	-0.18	-0.01
	28	3.40	-0.12	0.12	-0.18	-0.16	-0.17	0.01	28	0.00	0.12	-0.12	0.18	-0.18	-0.19	-0.01
	29	3.40	-0.03	-0.03	0.00	0.04	0.00	0.01	29	0.00	0.03	0.03	0.00	0.05	-0.09	-0.01
	30	3.40	-0.16	0.06	-0.11	-0.08	-0.20	0.01	30	0.00	0.16	-0.06	0.11	-0.08	-0.25	-0.01
	31	3.40	-0.15	-0.03	0.06	0.04	-0.20	0.01	31	0.00	0.15	0.03	-0.06	0.04	-0.24	-0.01
	32	3.40	-0.16	0.08	-0.04	-0.12	-0.22	0.01	32	0.00	0.16	-0.08	0.04	-0.13	-0.26	-0.01
	33	3.40	-0.17	0.15	-0.34	-0.21	-0.22	0.01	33	0.00	0.17	-0.15	0.34	-0.22	-0.27	-0.01
	34	3.40	-0.24	0.09	0.18	-0.12	-0.35	0.01	34	0.00	0.24	-0.09	-0.18	-0.14	-0.35	-0.01
	35	3.40	-0.20	0.13	0.08	-0.19	-0.27	0.01	35	0.00	0.20	-0.13	-0.08	-0.20	-0.31	-0.01
	36	3.40	-0.20	0.05	0.25	-0.06	-0.28	0.01	36	0.00	0.20	-0.05	-0.25	-0.07	-0.31	-0.01
	4	3.40	0.00	-0.18	0.00	0.32	0.00	0.00	3	3.40	0.00	0.18	0.00	0.23	0.00	0.00
	2	3.40	0.00	-0.13	0.00	0.22	0.00	0.00	1	3.40	0.00	0.13	0.00	0.30	0.00	0.00
	3	3.40	0.00	-0.07	0.00	0.13	0.00	0.00	2	3.40	0.00	0.07	0.00	0.14	0.00	0.00
	4	3.40	0.00	0.02	0.00	-0.05	0.00	0.01	5	3.40	0.00	-0.02	0.00	-0.03	0.00	-0.01
	7	3.40	0.00	-0.27	0.00	0.15	0.00	0.00	11	3.40	0.00	0.27	0.00	0.04	0.00	0.00
	9	3.40	0.00	-0.14	0.00	0.09	0.00	0.00	8	3.40	0.00	0.14	0.00	0.16	0.00	0.00
	10	3.40	0.00	-0.10	0.00	0.11	0.00	0.00	9	3.40	0.00	0.10	0.00	0.09	0.00	0.00
	11	3.40	0.00	-0.07	0.00	0.11	0.00	0.00	12	3.40	0.00	0.07	0.00	0.10	0.00	0.00
	12	3.40	0.00	-0.05	0.00	0.08	0.00	0.00	10	3.40	0.00	0.05	0.00	0.08	0.00	0.00
	1	3.40	0.00	-0.08	0.00	0.18	0.00	0.00	6	3.40	0.00	0.08	0.00	0.12	0.00	0.00
	20	3.40	0.00	-0.04	0.00	0.07	0.00	0.00	23	3.40	0.00	0.04	0.00	0.07	0.00	0.00
	5	3.40	0.00	0.02	0.00	-0.02	0.00	-0.01	7	3.40	0.00	-0.02	0.00	-0.04	0.00	0.01
	6	3.40	0.00	-0.08	0.00	0.11	0.00	-0.01	8	3.40	0.00	0.08	0.00	0.18	0.00	0.01
	26	3.40	0.00	-0.11	0.00	0.12	0.00	0.00	27	3.40	0.00	0.11	0.00	0.19	0.00	0.00
	9	3.40	0.00	-0.13	0.00	0.15	0.00	0.01	13	3.40	0.00	0.13	0.00	0.10	0.00	-0.01
	24	3.40	0.00	0.04	0.00	-0.09	0.00	0.00	23	3.40	0.00	-0.04	0.00	-0.11	0.00	0.00
	25	3.40	0.00	0.24	0.00	-0.12	0.00	0.00	24	3.40	0.00	-0.24	0.00	-0.04	0.00	0.00
	26	3.40	0.00	0.11	0.00	-0.14	0.00	0.00	28	3.40	0.00	-0.11	0.00	-0.22	0.00	0.00
	10	3.40	0.00	-0.08	0.00	0.10	0.00	0.01	14	3.40	0.00	0.08	0.00	0.06	0.00	-0.01
	11	3.40	0.00	0.02	0.00	-0.02	0.00	0.01	15	3.40	0.00	-0.02	0.00	-0.01	0.00	-0.01
	31	3.40	0.00	0.09	0.00	-0.27	0.00	0.00	30	3.40	0.00	-0.09	0.00	-0.27	0.00	0.00
	32	3.40	0.00	0.16	0.00	-0.26	0.00	0.00	33	3.40	0.00	-0.16	0.00	-0.27	0.00	0.00
	34	3.40	0.00	0.17	0.00	-0.21	0.00	0.00	35	3.40	0.00	-0.17	0.00	-0.35	0.00	0.00
	36	3.40	0.00	0.19	0.00	-0.35	0.00	0.00	34	3.40	0.00	-0.19	0.00	-0.21	0.00	0.00
	13	3.40	0.00	-0.03	0.00	0.06	0.00	0.00	16	3.40	0.00	0.03	0.00	0.08	0.00	0.00
	14	3.40	0.00	-0.02	0.00	0.03	0.00	0.00	17	3.40	0.00	0.02	0.00	0.04	0.00	0.00
	15	3.40	0.00	0.01	0.00	-0.02	0.00	0.00	18	3.40	0.00	-0.01	0.00	-0.02	0.00	0.00
	16	3.40	0.00	-0.04	0.00	0.09	0.00	0.00	19	3.40	0.00	0.04	0.00	0.08	0.00	0.00
	17	3.40	0.00	-0.02	0.00	0.04	0.00	0.00	20	3.40	0.00	0.02	0.00	0.03	0.00	0.00
	18	3.40	0.00	0.01	0.00	-0.01	0.00	0.00	21	3.40	0.00	-0.01	0.00	-0.01	0.00	0.00
	19	3.40	0.00	-0.06	0.00	0.09	0.00	0.00	22	3.40	0.00	0.06	0.00	0.08	0.00	0.00
	21	3.40	0.00	0.01	0.00</											

SCUOLA ORISTANO S.PROGETTO

CARATT.: SISMA 90°: MODO3: ASTE

Tra	Filo	Alt.	Tx	Ty	N	Mx	My	Mt	Filo	Alt.	Tx	Ty	N	Mx	My	Mt
to	In.	(m)	(t)	(t)	(t)	(t*m)	(t*m)	(t*m)	Fin.	(m)	(t)	(t)	(t)	(t*m)	(t*m)	(t*m)
22	3.40	0.00	0.00	-0.06	0.00	0.10	0.00	0.00	26	3.40	0.00	0.06	0.00	0.14	0.00	0.00
23	3.40	0.00	0.00	-0.02	0.00	0.03	0.00	0.00	27	3.40	0.00	0.02	0.00	0.04	0.00	0.00
25	3.40	0.00	0.00	0.02	0.00	-0.04	0.00	-0.01	29	3.40	0.00	-0.02	0.00	-0.02	0.00	0.01
27	3.40	0.00	0.00	-0.03	0.00	0.06	0.00	0.00	30	3.40	0.00	0.03	0.00	0.05	0.00	0.00
28	3.40	0.00	0.00	-0.09	0.00	0.19	0.00	0.00	54	3.40	0.00	0.09	0.00	-0.09	0.00	0.00
29	3.40	0.00	0.00	0.02	0.00	-0.03	0.00	0.00	31	3.40	0.00	-0.02	0.00	-0.04	0.00	0.00
30	3.40	0.00	0.00	-0.05	0.00	0.05	0.00	0.00	36	3.40	0.00	0.05	0.00	0.08	0.00	0.00
32	3.40	0.00	0.00	-0.20	0.00	0.12	0.00	0.00	34	3.40	0.00	0.20	0.00	0.14	0.00	0.00
33	3.40	0.00	0.00	-0.24	0.00	0.11	0.00	0.00	44	3.40	0.00	0.24	0.00	0.04	0.00	0.00
54	3.40	0.00	0.00	-0.06	0.00	0.10	0.00	0.00	53	3.40	0.00	0.06	0.00	-0.03	0.00	0.00
53	3.40	0.00	0.00	-0.05	0.00	0.03	0.00	0.00	52	3.40	0.00	0.05	0.00	0.04	0.00	0.00
52	3.40	0.00	0.00	-0.07	0.00	-0.03	0.00	0.00	33	3.40	0.00	0.07	0.00	0.12	0.00	0.00
44	3.40	0.00	0.00	-0.25	0.00	-0.05	0.00	0.00	35	3.40	0.00	0.25	0.00	0.21	0.00	0.00

TENS.: SISMA 90°: MODO1: SHELL

Shell	Nodo	S11	S22	S12	M11	M22	M12	Nodo	S11	S22	S12	M11	M22	M12
Nro	N.ro	kg/cmq	kg/cmq	kg/cmq	kg/cmq	kg/cmq	kg/cmq	N.ro	kg/cmq	kg/cmq	kg/cmq	kg/cmq	kg/cmq	kg/cmq
1	77	0.00	0.00	0.00	0.00	0.00	0.00	78	0.00	0.00	0.00	0.00	0.00	0.00
	73	0.00	0.00	0.00	0.00	0.00	0.00	76	0.00	0.00	0.00	0.00	0.00	0.00
2	79	0.00	0.00	0.00	0.00	0.00	0.00	84	0.00	0.00	0.00	0.00	0.00	0.00
	74	0.00	0.00	0.00	0.00	0.00	0.00	81	0.00	0.00	0.00	0.00	0.00	0.00
3	78	0.00	0.00	0.00	0.00	0.00	0.00	79	0.00	0.00	0.00	0.00	0.00	0.00
	76	0.00	0.00	0.00	0.00	0.00	0.00	74	0.00	0.00	0.00	0.00	0.00	0.00
4	70	0.00	0.00	0.00	0.00	-0.01	0.00	80	0.00	0.00	0.00	0.00	0.00	0.00
	77	0.00	0.00	0.00	0.00	0.00	0.00	78	0.00	0.00	0.00	0.00	0.00	0.00
5	80	0.00	0.00	0.00	0.00	0.00	0.00	66	0.00	0.00	0.00	0.00	0.01	0.00
	78	0.00	0.00	0.00	0.00	0.00	0.00	79	0.00	0.00	0.00	0.00	0.00	0.00
6	84	0.00	0.00	0.00	0.00	0.00	0.00	85	0.00	0.00	0.00	0.00	0.00	0.00
	81	0.00	0.00	0.00	0.00	0.00	0.00	82	0.00	0.00	0.00	0.00	0.00	0.00
7	85	0.00	0.00	0.00	0.00	0.00	0.00	86	0.00	0.00	0.00	0.00	0.00	0.00
	82	0.00	0.00	0.00	0.00	0.00	0.00	83	0.00	0.00	0.00	0.00	0.00	0.00
8	86	0.00	0.00	0.00	0.00	0.00	0.00	87	0.00	0.00	0.00	0.00	0.00	0.00
	83	0.00	0.00	0.00	0.00	0.00	0.00	75	0.00	0.00	0.00	0.00	0.00	0.00
9	66	0.00	0.00	0.00	0.00	0.00	0.00	88	0.00	0.00	0.00	0.00	0.00	0.00
	79	0.00	0.00	0.00	0.00	0.00	0.00	84	0.00	0.00	0.00	0.00	0.00	0.00
10	88	0.00	0.00	0.00	0.00	0.00	0.00	89	0.00	0.00	0.00	0.00	0.00	0.00
	84	0.00	0.00	0.00	0.00	0.00	0.00	85	0.00	0.00	0.00	0.00	0.00	0.00
11	89	0.00	0.00	0.00	0.00	0.00	0.00	90	0.00	0.00	0.00	0.00	0.00	0.00
	85	0.00	0.00	0.00	0.00	0.00	0.00	86	0.00	0.00	0.00	0.00	0.00	0.00
12	90	0.00	0.00	0.00	0.00	0.00	0.00	56	0.00	0.00	0.00	0.00	0.00	0.00
	86	0.00	0.00	0.00	0.00	0.00	0.00	87	0.00	0.00	0.00	0.00	0.00	0.00

TENS.: SISMA 90°: MODO2: SHELL

Shell	Nodo	S11	S22	S12	M11	M22	M12	Nodo	S11	S22	S12	M11	M22	M12
Nro	N.ro	kg/cmq	kg/cmq	kg/cmq	kg/cmq	kg/cmq	kg/cmq	N.ro	kg/cmq	kg/cmq	kg/cmq	kg/cmq	kg/cmq	kg/cmq
1	77	0.00	0.00	0.00	0.19	-0.07	0.10	78	0.00	0.00	0.00	-0.39	0.03	0.08
	73	0.00	0.00	0.00	-0.08	0.03	0.03	76	0.00	0.00	0.00	-0.06	-0.01	0.01
2	79	0.00	0.00	0.00	-0.07	0.01	0.02	84	0.00	0.00	0.00	-0.35	0.06	-0.04
	74	0.00	0.00	0.00	-0.22	0.00	0.00	81	0.00	0.00	0.00	-0.13	0.00	-0.06
3	78	0.00	0.00	0.00	-0.06	0.09	0.01	79	0.00	0.00	0.00	-0.30	-0.03	-0.02
	76	0.00	0.00	0.00	-0.19	-0.04	0.02	74	0.00	0.00	0.00	-0.12	0.02	-0.01
4	70	0.00	0.00	0.00	-1.52	-0.10	0.48	80	0.00	0.00	0.00	-0.14	-0.05	-0.16
	77	0.00	0.00	0.00	0.19	-0.10	0.46	78	0.00	0.00	0.00	-0.39	0.06	-0.18
5	80	0.00	0.00	0.00	-0.79	-0.18	-0.15	66	0.00	0.00	0.00	1.26	0.51	0.19
	78	0.00	0.00	0.00	-0.05	0.13	-0.21	79	0.00	0.00	0.00	-0.30	-0.06	0.13
6	84	0.00	0.00	0.00	-0.27	0.08	-0.13	85	0.00	0.00	0.00	0.24	0.00	-0.19
	81	0.00	0.00	0.00	-0.21	-0.02	-0.07	82	0.00	0.00	0.00	0.23	0.00	-0.13
7	85	0.00	0.00	0.00	0.21	0.00	-0.20	86	0.00	0.00	0.00	0.69	-0.14	-0.08
	82	0.00	0.00	0.00	0.22	-0.01	-0.14	83	0.00	0.00	0.00	0.55	0.03	-0.02
8	86	0.00	0.00	0.00	0.80	-0.12	0.07	87	0.00	0.00	0.00	-0.03	0.09	0.23
	83	0.00	0.00	0.00	0.52	0.03	-0.03	75	0.00	0.00	0.00	0.03	-0.04	0.13
9	66	0.00	0.00	0.00	-0.69	0.12	0.23	88	0.00	0.00	0.00	-0.43	-0.09	-0.26
	79	0.00	0.00	0.00	-0.07	-0.01	0.26	84	0.00	0.00	0.00	-0.35	0.07	-0.23
10	88	0.00	0.00	0.00	-0.37	-0.08	-0.22	89	0.00	0.00	0.00	0.30	0.00	-0.23
	84	0.00	0.00	0.00	-0.27	0.09	-0.17	85	0.00	0.00	0.00	0.24	0.01	-0.17
11	89	0.00	0.00	0.00	0.20	-0.02	-0.21	90	0.00	0.00	0.00	0.77	0.16	-0.21
	85	0.00	0.00	0.00	0.21	0.00	-0.17	86	0.00	0.00	0.00	0.69	-0.17	-0.16
12	90	0.00	0.00	0.00	1.10	0.22	-0.30	56	0.00	0.00	0.00	0.97	-0.43	0.64
	86	0.00	0.00	0.00	0.80	-0.15	-0.26	87	0.00	0.00	0.00	-0.02	0.14	0.68

TENS.: SISMA 90°: MODO3: SHELL

Shell	Nodo	S11	S22	S12	M11	M22	M12	Nodo	S11	S22	S12	M11	M22	M12
Nro	N.ro	kg/cmq	kg/cmq	kg/cmq	kg/cmq	kg/cmq	kg/cmq	N.ro	kg/cmq	kg/cmq	kg/cmq	kg/cmq	kg/cmq	kg/cmq
1	77	0.00	0.00	0.00	0.07	-0.02	0.04	78	0.00	0.00	0.00	-0.17	-0.01	0.04
	73	0.00	0.00	0.00	-0.03	0.01	0.02	76	0.00	0.00	0.00	-0.06	0.00	0.02
2	79	0.00	0.00	0.00	-0.11	-0.04	0.03	84	0.00	0.00	0.00	-0.14	0.00	0.03
	74	0.00	0.00	0.00	-0.15	0.00	0.02	81	0.00	0.00	0.00	-0.10	0.00	0.02
3	78	0.00	0.00	0.00	-0.04	0.02	0.02	79	0.00	0.00	0.00	-0.21	-0.06	0.02
	76	0.00	0.00	0.00	-0.11	-0.01	0.02	74	0.00	0.00	0.00	-0.13	0.01	0.03
4	70	0.00	0.00	0.00	-0.57	0.16	0.12	80	0.00	0.00	0.00	-0.05	-0.01	-0.13
	77	0.00	0.00	0.00	0.06	-0.05	0.19	78	0.00	0.00	0.00	-0.17	-0.01	-0.06
5	80	0.00	0.00	0.00	-0.32	-0.06	-0.15	66	0.00	0.00	0.00	0.45	-0.12	0.03

SCUOLA ORISTANO S.PROGETTO

TENS.: SISMA 90°: MODO3: SHELL														
Shell N.ro	Nodo N.ro	S11 kg/cmq	S22 kg/cmq	S12 kg/cmq	M11 kg/cmq	M22 kg/cmq	M12 kg/cmq	Nodo N.ro	S11 kg/cmq	S22 kg/cmq	S12 kg/cmq	M11 kg/cmq	M22 kg/cmq	M12 kg/cmq
6	78	0.00	0.00	0.00	-0.03	0.02	-0.06	79	0.00	0.00	0.00	-0.20	-0.03	0.12
	84	0.00	0.00	0.00	-0.12	0.00	0.00	85	0.00	0.00	0.00	0.09	0.00	0.00
	81	0.00	0.00	0.00	-0.09	0.00	0.02	82	0.00	0.00	0.00	0.07	0.00	0.02
7	85	0.00	0.00	0.00	0.08	0.00	-0.01	86	0.00	0.00	0.00	0.27	-0.03	0.03
	82	0.00	0.00	0.00	0.10	0.00	0.01	83	0.00	0.00	0.00	0.22	0.01	0.04
8	86	0.00	0.00	0.00	0.32	-0.02	0.09	87	0.00	0.00	0.00	-0.02	0.13	0.12
	83	0.00	0.00	0.00	0.24	0.02	0.03	75	0.00	0.00	0.00	-0.01	-0.02	0.07
9	66	0.00	0.00	0.00	-0.33	-0.28	0.16	88	0.00	0.00	0.00	-0.17	0.02	0.01
	79	0.00	0.00	0.00	-0.11	-0.01	0.09	84	0.00	0.00	0.00	-0.14	-0.02	-0.05
10	88	0.00	0.00	0.00	-0.15	0.02	-0.02	89	0.00	0.00	0.00	0.12	0.00	-0.03
	84	0.00	0.00	0.00	-0.12	-0.01	0.00	85	0.00	0.00	0.00	0.09	0.00	0.00
11	89	0.00	0.00	0.00	0.07	-0.01	-0.02	90	0.00	0.00	0.00	0.30	0.01	-0.01
	85	0.00	0.00	0.00	0.08	0.00	0.00	86	0.00	0.00	0.00	0.27	-0.02	0.01
12	90	0.00	0.00	0.00	0.43	0.04	0.00	56	0.00	0.00	0.00	0.46	0.21	0.40
	86	0.00	0.00	0.00	0.32	-0.01	-0.08	87	0.00	0.00	0.00	-0.02	0.12	0.31

SPOSTAMENTI SISMICI RELATIVI														
IDENTIFICATIVO					INVILUPPO S.L.D.				INVILUPPO S.L.O.				Stringa di Controllo Verifica	
Filo N.ro	Quota inf. (m)	Quota sup. (m)	Nodo inf. N.ro	Nodo sup. N.ro	Sis ma Nro	Com bin Nro	Spostam. Calcolo (mm)	Spostam. Limite (mm)	Sis ma Nro	Com bin Nro	Spostam. Calcolo (mm)	Spostam. Limite (mm)		
1	0.00	3.40	1	2	1	3	2.183	17.000	1	3	1.754	11.333	VERIFICATO	
2	0.00	3.40	3	4	1	3	2.193	17.000	1	3	1.762	11.333	VERIFICATO	
3	0.00	3.40	5	6	1	3	2.222	17.000	1	3	1.786	11.333	VERIFICATO	
4	0.00	3.40	7	8	1	3	2.253	17.000	1	3	1.810	11.333	VERIFICATO	
5	0.00	3.40	9	10	1	3	2.071	17.000	1	3	1.663	11.333	VERIFICATO	
6	0.00	3.40	11	12	1	3	1.994	17.000	1	3	1.601	11.333	VERIFICATO	
7	0.00	3.40	13	14	1	3	1.890	17.000	1	3	1.517	11.333	VERIFICATO	
8	0.00	3.40	15	16	1	3	1.806	17.000	1	3	1.449	11.333	VERIFICATO	
9	0.00	3.40	17	18	1	3	1.811	17.000	1	3	1.453	11.333	VERIFICATO	
10	0.00	3.40	19	20	1	3	1.818	17.000	1	3	1.459	11.333	VERIFICATO	
11	0.00	3.40	21	22	1	3	1.876	17.000	1	3	1.506	11.333	VERIFICATO	
12	0.00	3.40	23	24	1	3	1.850	17.000	1	3	1.484	11.333	VERIFICATO	
13	0.00	3.40	25	26	1	3	1.701	17.000	1	3	1.363	11.333	VERIFICATO	
14	0.00	3.40	27	28	1	3	1.708	17.000	1	3	1.370	11.333	VERIFICATO	
15	0.00	3.40	29	30	1	3	1.770	17.000	1	3	1.420	11.333	VERIFICATO	
16	0.00	3.40	31	32	1	13	1.505	17.000	1	13	1.206	11.333	VERIFICATO	
17	0.00	3.40	33	34	1	15	1.489	17.000	1	15	1.193	11.333	VERIFICATO	
18	0.00	3.40	35	36	1	3	1.556	17.000	1	3	1.247	11.333	VERIFICATO	
19	0.00	3.40	37	38	1	12	1.506	17.000	1	12	1.208	11.333	VERIFICATO	
20	0.00	3.40	39	40	1	12	1.508	17.000	1	12	1.210	11.333	VERIFICATO	
21	0.00	3.40	41	42	1	12	1.505	17.000	1	12	1.209	11.333	VERIFICATO	
22	0.00	3.40	43	44	1	12	1.582	17.000	1	12	1.270	11.333	VERIFICATO	
23	0.00	3.40	45	46	1	12	1.585	17.000	1	12	1.273	11.333	VERIFICATO	
24	0.00	3.40	47	48	1	12	1.581	17.000	1	12	1.271	11.333	VERIFICATO	
25	0.00	3.40	49	50	1	12	1.585	17.000	1	12	1.274	11.333	VERIFICATO	
26	0.00	3.40	51	52	1	12	1.677	17.000	1	12	1.348	11.333	VERIFICATO	
27	0.00	3.40	53	54	1	12	1.680	17.000	1	12	1.351	11.333	VERIFICATO	
28	0.00	3.40	55	56	1	12	1.675	17.000	1	12	1.346	11.333	VERIFICATO	
29	0.00	3.40	57	58	1	12	1.680	17.000	1	12	1.352	11.333	VERIFICATO	
30	0.00	3.40	59	60	1	12	1.771	17.000	1	12	1.426	11.333	VERIFICATO	
31	0.00	3.40	61	62	2	28	1.837	17.000	2	28	1.479	11.333	VERIFICATO	
32	0.00	3.40	63	64	1	12	1.797	17.000	1	12	1.447	11.333	VERIFICATO	
33	0.00	3.40	65	66	1	12	1.795	17.000	1	12	1.445	11.333	VERIFICATO	
34	0.00	3.40	67	68	2	28	1.845	17.000	2	28	1.484	11.333	VERIFICATO	
35	0.00	3.40	69	70	1	12	1.834	17.000	1	12	1.476	11.333	VERIFICATO	
36	0.00	3.40	71	72	2	28	1.866	17.000	2	28	1.501	11.333	VERIFICATO	

STAMPA PROGETTO S.L.U. - AZIONI S.L.V. - ELEVAZIONE																								
Filo		VERIFICA A PRESSO-FLESSIONE										VERIFICA A TAGLIO E TORSIONE												
Iniz	Fin.	Tr	Sez	Co	M Exd	M Eyd	N Ed	x/d	εf%	εc%	Area cmq	Co	V Exd	V Eyd	T Sdu	V Rxd	V Ryd	TRd	TRld	Coe	Coe	Alon	Staffe	
Ctgθ	AmpC	t	Bas	nc	(t*m)	(t*m)	(t)		100	100	sup inf	mb	(t)	(t)	(t*m)	(t)	(t)	(t*m)	(t*m)	Cls	Sta	cmq	Pas Lun Fi	
4	3.40	3	1	1	-0.4	0.0	0.0	15	2	0	2.3 3.4	1	0.0	4.1	0.0	10.9	19.6	3.9	0.0	14	21	0.0	20 50 8	
3	3.40	30	3	1	2.0	0.0	0.0	18	7	2	2.3 3.4	1	0.0	-1.2	0.0	10.9	19.6	3.9	0.0	4	6	0.0	20 200 8	
2.5	1.00	50	5	1	-3.8	0.0	0.0	15	19	4	2.3 3.4	1	0.0	-6.4	0.0	10.9	19.6	3.9	0.0	22	33	0.0	20 50 8	
2	3.40	3	1	1	-5.8	0.0	0.0	0	999	999	2.3 3.4	1	0.0	8.2	0.0	10.9	19.6	3.9	0.0	28	42	0.0	20 50 8	
1	3.40	30	3	1	3.8	0.0	0.0	18	13	3	2.3 3.4	1	0.0	1.2	0.0	10.9	19.6	3.9	0.0	4	6	0.0	20 300 8	
NoVer.	1.00	50	5	1	-1.1	0.0	0.0	15	5	1	2.3 3.4	1	0.0	-5.8	0.0	10.9	19.6	3.9	0.0	20	30	0.0	20 50 8	

SCUOLA ORISTANO_S.PROGETTO

STAMPA PROGETTO S.L.U. - AZIONI S.L.V. - ELEVAZIONE

Filo Iniz. Fin. Ctg0	Quota Iniz. Final AmpC	T r a t	Sez Bas Alt	C o n c	VERIFICA A PRESSO-FLESSIONE								VERIFICA A TAGLIO E TORSIONE														
					Co mb	M Exd (t*m)	M Eyd (t*m)	N Ed (t)	x/ d	ε% 100	εc% 100	Area cmq sup inf	Co mb	V Exd (t)	V Eyd (t)	T Sdu (t*m)	V Rxd (t)	V Ryd (t)	TRd (t*m)	TRId (t*m)	Coe CIs	Coe Sta	ALon cmq	Staffe Pas Lun Fi			
3	3.40		3	1	1	-4.0	0.0	0.0	15	20	4	2.3	3.4	1	0.0	6.6	0.0	10.9	19.6	3.9	0.0	23	34	0.0	20	50	8
2	3.40		30	3	1	2.3	0.0	0.0	18	8	2	2.3	3.4	1	0.0	-0.4	0.0	10.9	19.6	3.9	0.0	1	2	0.0	20	300	8
NoVer.	1.00		50	5	1	-5.5	0.0	0.0	0	999	999	2.3	3.4	1	0.0	-7.4	0.0	10.9	19.6	3.9	0.0	25	38	0.0	20	50	8
4	3.40		3	1	2	0.0	0.0	0.0	15	0	0	2.3	3.4	1	0.0	0.7	0.0	10.9	19.6	3.9	0.0	2	3	0.0	20	50	8
5	3.40		30	3	1	0.4	0.0	0.0	18	1	0	2.3	3.4	1	0.0	-0.2	0.0	10.9	19.6	3.9	0.0	1	1	0.0	20	260	8
2.5	1.00		50	5	1	-0.8	0.0	0.0	15	4	1	2.3	3.4	1	0.0	-1.1	0.0	10.9	19.6	3.9	0.0	4	6	0.0	20	50	8
7	3.40		3	1	1	-0.6	0.0	0.0	15	3	1	2.3	3.4	1	0.0	0.2	0.0	10.9	19.6	3.9	0.0	1	1	0.0	20	35	8
11	3.40		30	3	1	-1.0	0.0	0.0	15	5	1	2.3	3.4	0	0.0	0.0	0.0	0.0	0.0	0.0	0.0	0	0	0.0	20	0	8
2.5	1.00		50	5	1	-1.0	0.0	0.0	15	5	1	2.3	3.4	1	0.0	-2.3	0.0	10.9	19.6	3.9	0.0	8	12	0.0	20	35	8
9	3.40		3	1	1	-1.0	0.0	0.0	15	5	1	2.3	3.4	1	0.0	3.7	0.0	10.9	19.6	3.9	0.0	13	19	0.0	20	50	8
8	3.40		30	3	1	1.0	0.0	0.0	18	3	1	2.3	3.4	1	0.0	0.5	0.0	10.9	19.6	3.9	0.0	2	2	0.0	20	80	8
2.5	1.00		50	5	1	0.9	0.0	0.0	18	3	1	2.3	3.4	1	0.0	-2.6	0.0	10.9	19.6	3.9	0.0	9	13	0.0	20	50	8
10	3.40		3	1	1	-1.9	0.0	0.0	15	9	2	2.3	3.4	1	0.0	3.7	0.0	10.9	19.6	3.9	0.0	13	19	0.0	20	50	8
9	3.40		30	3	1	-1.1	0.0	0.0	15	5	1	2.3	3.4	1	0.0	0.4	0.0	10.9	19.6	3.9	0.0	2	2	0.0	20	90	8
2.5	1.00		50	5	1	-1.0	0.0	0.0	15	5	1	2.3	3.4	1	0.0	-2.8	0.0	10.9	19.6	3.9	0.0	10	14	0.0	20	50	8
11	3.40		3	1	1	-1.2	0.0	0.0	15	6	1	2.3	3.4	1	0.0	4.5	0.0	10.9	19.6	3.9	0.0	15	23	0.0	20	50	8
12	3.40		30	3	1	1.6	0.0	0.0	18	5	1	2.3	3.4	1	0.0	-0.6	0.0	10.9	19.6	3.9	0.0	2	3	0.0	20	190	8
2.5	1.00		50	5	1	-3.0	0.0	0.0	15	15	3	2.3	3.4	1	0.0	-5.7	0.0	10.9	19.6	3.9	0.0	19	29	0.0	20	50	8
12	3.40		3	1	1	-3.1	0.0	0.0	15	15	3	2.3	3.4	1	0.0	5.8	0.0	10.9	19.6	3.9	0.0	20	29	0.0	20	50	8
10	3.40		30	3	1	1.7	0.0	0.0	18	6	1	2.3	3.4	1	0.0	0.4	0.0	10.9	19.6	3.9	0.0	1	2	0.0	20	210	8
2.5	1.00		50	5	1	-2.0	0.0	0.0	15	10	2	2.3	3.4	1	0.0	-5.1	0.0	10.9	19.6	3.9	0.0	17	26	0.0	20	50	8
1	3.40		3	1	2	0.0	0.0	0.0	15	0	0	2.3	3.4	1	0.0	0.7	0.0	10.9	19.6	3.9	0.0	2	3	0.0	20	50	8
6	3.40		30	3	2	0.4	0.0	0.0	18	1	0	2.3	3.4	1	0.0	-0.2	0.0	10.9	19.6	3.9	0.0	1	1	0.0	20	260	8
2.5	1.00		50	5	1	-0.8	0.0	0.0	15	4	1	2.3	3.4	1	0.0	-1.1	0.0	10.9	19.6	3.9	0.0	4	6	0.0	20	50	8
20	3.40		66	1	1	-3.8	0.0	0.0	17	17	4	4.5	4.5	1	0.0	5.9	0.0	32.6	10.9	6.8	0.0	13	54	0.0	20	30	8
23	3.40		80	3	1	0.9	0.0	0.0	22	2	1	4.5	10.2	1	0.0	0.2	0.0	32.6	10.9	6.8	0.0	1	2	0.0	20	247	8
2.5	1.00		30	5	1	-3.2	0.0	0.0	17	14	4	4.5	10.2	1	0.0	-5.4	0.0	32.6	10.9	6.8	0.0	12	50	0.0	20	30	8
5	3.40		3	1	1	-0.7	0.0	0.0	15	4	1	2.3	3.4	1	0.0	1.0	0.0	10.9	19.6	3.9	0.0	4	5	0.0	20	50	8
7	3.40		30	3	2	0.4	0.0	0.0	18	1	0	2.3	3.4	1	0.0	0.2	0.0	10.9	19.6	3.9	0.0	1	1	0.0	20	260	8
2.5	1.00		50	5	1	-0.1	0.0	0.0	15	1	0	2.3	3.4	1	0.0	-0.7	0.0	10.9	19.6	3.9	0.0	2	4	0.0	20	50	8
6	3.40		3	1	1	-0.8	0.0	0.0	15	4	1	2.3	3.4	1	0.0	1.1	0.0	10.9	19.6	3.9	0.0	4	6	0.0	20	50	8
8	3.40		30	3	2	0.4	0.0	0.0	18	1	0	2.3	3.4	1	0.0	0.2	0.0	10.9	19.6	3.9	0.0	1	1	0.0	20	260	8
2.5	1.00		50	5	2	-0.1	0.0	0.0	15	0	0	2.3	3.4	1	0.0	-0.7	0.0	10.9	19.6	3.9	0.0	2	3	0.0	20	50	8
26	3.40		66	1	1	-0.8	0.0	0.0	16	3	1	4.5	5.7	1	0.0	1.4	0.0	32.6	10.9	6.8	0.0	3	13	0.0	20	30	8
27	3.40		80	3	1	0.5	0.0	0.0	18	2	0	4.5	5.7	1	0.0	0.3	0.0	65.2	21.8	13.7	0.0	1	1	0.0	10	230	8
2.5	1.00		30	5	1	0.3	0.0	0.0	18	1	0	4.5	5.7	2	0.0	-0.9	0.0	65.2	21.8	13.7	0.0	2	4	0.0	10	30	8
9	3.40		3	1	1	0.2	0.0	0.0	18	1	0	2.3	3.4	1	0.0	0.5	0.0	10.9	19.6	3.9	0.0	2	2	0.0	20	50	8
13	3.40		30	3	1	-1.0	0.0	0.0	15	5	1	2.3	3.4	1	0.0	-0.8	0.0	10.9	19.6	3.9	0.0	3	4	0.0	20	100	8
2.5	1.00		50	5	1	-1.6	0.0	0.0	15	8	2	2.3	3.4	1	0.0	-2.2	0.0	10.9	19.6	3.9	0.0	7	11	0.0	20	50	8
24	3.40		3	1	2	-1.0	0.0	0.0	15	5	1	2.3	3.4	1	0.0	1.3	0.0	10.9	19.6	3.9	0.0	4	7	0.0	20	50	8
23	3.40		30	3	2	0.7	0.0	0.0	18	2	1	2.3	3.4	2	0.0	0.0	0.0	10.9	19.6	3.9	0.0	0	0	0.0	20	430	8
2.5	1.00		50	5	1	-1.0	0.0	0.0	15	5	1	2.3	3.4	1	0.0	-1.3	0.0	10.9	19.6	3.9	0.0	4	7	0.0	20	50	8
25	3.40		3	1	2	-0.6	0.0	0.0	15	3	1	2.3	3.4	1	0.0	-0.9	0.0	10.9	19.6	3.9	0.0	3	5	0.0	20	35	8
24	3.40		30	3	1	-0.9	0.0	0.0	15	4	1	2.3	3.4	0	0.0	0.0	0.0	0.0	0.0	0.0	0.0	0	0	0.0	20	0	8
2.5	1.00		50	5	1	-0.9	0.0	0.0	15	4	1	2.3	3.4	1	0.0	-1.3	0.0	10.9	19.6	3.9	0.0	4	6	0.0	20	35	8
26	3.40		3	1	2	-0.6	0.0	0.0	15	3	1	2.3	3.4	2	0.0	0.5	0.0	10.9	19.6	3.9	0.0	2	2	0.0	20	50	8
28	3.40		30	3	1	-0.9	0.0	0.0	15	4	1	2.3	3.4	1	0.0	-0.3	0.0	10.9	19.6	3.9	0.0	1	2	0.0	20	220	8
2.5	1.00		50	5	1	-1.6	0.0	0.0	15	8	2	2.3	3.4	1	0.0	-1.1	0.0	10.9	19.6	3.9	0.0	4	6	0.0	20	50	8
10	3.40		66	1	1	0.5	0.0	0.0	16	2	1	4.5	4.5	1	0.0	1.7	0.0	32.6	10.9	6.8	0.0	4	15	0.0	20	30	8
14	3.40		80	3	1	-1.6	0.0	0.0	17	7	2	4.5	10.2	1	0.0	-2.2	0.0	32.6	10.9	6.8	0.0	5	20	0.0	20	140	8
2.5	1.00		30	5	1	-4.2	0.0	0.0	17	19	5	4.5	10.2	1	0.0	-6.0	0.0	32.6	10.9	6.8	0.0	14	55	0.0	20	30	8
11	3.40		3	1	1	0.4	0.0	0.0	18	1	0	2.3	3.4	1	0.0	1.3	0.0	10.9	19.6	3.9	0.0	4	6	0.0	20	50	8
15	3.40		30	3	1	-2.1	0.0	0.0	15	10	2	2.3	3.4	1	0.0	-1.8	0.0	10.9	19.6	3.9	0.0	6	9	0.0	20	100	8
2.5	1.00		50	5	1	-3.4	0.0	0.0	15	17	3	2.3	3.4	1	0.0	-4.8	0.0	10.9	19.6	3.9	0.0	16	25	0.0	20	50	8
31	3.40		3	1	2	-0.9	0.0	0.0	15	4	1	2.3	3.4	1	0.0	1.5	0.0	10.9	19.6	3.9	0.0	5	8	0.0	20	50	8
30	3.40		30	3	1	1.5	0.0	0.0	18	5	1	2.3	3.4	1	0.0	0.0	0.0	10.9	19.6	3.9	0.0	0	0	0.0	20	530	8
2.5	1.00		50	5	2	-0.9	0.0	0.0	15	4	1																

SCUOLA ORISTANO_S.PROGETTO

STAMPA PROGETTO S.L.U. - AZIONI S.L.V. - ELEVAZIONE

Filo Iniz. Fin. Ctg0	Quota Iniz. Final AmpC	T r a t	Sez Bas Alt	C o n c	VERIFICA A PRESSO-FLESSIONE								VERIFICA A TAGLIO E TORSIONE														
					Co mb	M Exd (t*m)	M Eyd (t*m)	N Ed (t)	x/ d	ε% 100	εc% 100	Area cmq sup inf	Co mb	V Exd (t)	V Eyd (t)	T Sdu (t*m)	V Rxd (t)	V Ryd (t)	TRd (t*m)	TRId (t*m)	Coe CIs	Coe Sta	ALon cmq	Staffe Pas Lun Fi			
35	3.40	30	3	1	0.6	0.0	0.0	18	2	0	2.3	3.4	1	0.0	-0.2	0.0	10.9	19.6	3.9	0.0	1	1	0.0	20	220	8	
2.5	1.00	50	5	1	-1.1	0.0	0.0	15	6	1	2.3	3.4	1	0.0	-1.9	0.0	10.9	19.6	3.9	0.0	7	10	0.0	20	50	8	
36	3.40	3	1	1	0.2	0.0	0.0	18	1	0	2.3	3.4	1	0.0	0.5	0.0	10.9	19.6	3.9	0.0	2	2	0.0	20	50	8	
34	3.40	30	3	2	0.3	0.0	0.0	18	1	0	2.3	3.4	1	0.0	-0.2	0.0	10.9	19.6	3.9	0.0	1	1	0.0	20	190	8	
2.5	1.00	50	5	1	-0.7	0.0	0.0	15	3	1	2.3	3.4	1	0.0	-0.9	0.0	10.9	19.6	3.9	0.0	3	5	0.0	20	50	8	
13	3.40	3	1	1	-1.7	0.0	0.0	15	8	2	2.3	3.4	1	0.0	2.8	0.0	10.9	19.6	3.9	0.0	9	14	0.0	20	50	8	
16	3.40	30	3	1	1.2	0.0	0.0	18	4	1	2.3	3.4	1	0.0	-0.1	0.0	10.9	19.6	3.9	0.0	0	1	0.0	20	340	8	
2.5	1.00	50	5	1	-2.3	0.0	0.0	15	12	2	2.3	3.4	1	0.0	-3.0	0.0	10.9	19.6	3.9	0.0	10	16	0.0	20	50	8	
14	3.40	66	1	1	-4.8	0.0	0.0	15	31	7	4.5	10.2	1	0.0	8.0	0.0	32.6	10.9	6.8	0.0	18	73	0.0	20	30	8	
17	3.40	80	3	1	3.5	0.0	0.0	22	7	3	4.5	10.2	1	0.0	-0.5	0.0	32.6	10.9	6.8	0.0	1	4	0.0	20	380	8	
NoVer.	1.00	30	5	1	-6.9	0.0	0.0	0	999	999	4.5	10.2	1	0.0	-8.9	0.0	32.6	10.9	6.8	0.0	20	82	0.0	20	30	8	
15	3.40	3	1	1	-3.8	0.0	0.0	15	19	4	2.3	3.4	1	0.0	6.3	0.0	10.9	19.6	3.9	0.0	21	32	0.0	20	50	8	
18	3.40	30	3	1	2.8	0.0	0.0	18	9	2	2.3	3.4	1	0.0	-0.4	0.0	10.9	19.6	3.9	0.0	1	2	0.0	20	340	8	
NoVer.	1.00	50	5	1	-5.4	0.0	0.0	0	999	999	2.3	3.4	1	0.0	-7.1	0.0	10.9	19.6	3.9	0.0	24	36	0.0	20	50	8	
16	3.40	3	1	1	-2.4	0.0	0.0	15	12	2	2.3	3.4	1	0.0	3.1	0.0	10.9	19.6	3.9	0.0	10	16	0.0	20	50	8	
19	3.40	30	3	1	1.2	0.0	0.0	18	4	1	2.3	3.4	1	0.0	0.2	0.0	10.9	19.6	3.9	0.0	1	1	0.0	20	340	8	
2.5	1.00	50	5	1	-1.6	0.0	0.0	15	8	2	2.3	3.4	1	0.0	-2.7	0.0	10.9	19.6	3.9	0.0	9	14	0.0	20	50	8	
17	3.40	66	1	1	-6.9	0.0	0.0	0	999	999	4.5	10.2	1	0.0	9.0	0.0	32.6	10.9	6.8	0.0	21	82	0.0	20	30	8	
20	3.40	80	3	1	3.5	0.0	0.0	22	7	3	4.5	10.2	1	0.0	0.5	0.0	32.6	10.9	6.8	0.0	1	5	0.0	20	380	8	
NoVer.	1.00	30	5	1	-4.6	0.0	0.0	17	21	5	4.5	10.2	1	0.0	-7.9	0.0	32.6	10.9	6.8	0.0	18	73	0.0	20	30	8	
18	3.40	3	1	1	-5.3	0.0	0.0	0	999	999	2.3	3.4	1	0.0	7.0	0.0	10.9	19.6	3.9	0.0	24	36	0.0	20	50	8	
21	3.40	30	3	1	2.7	0.0	0.0	18	9	2	2.3	3.4	1	0.0	0.3	0.0	10.9	19.6	3.9	0.0	1	1	0.0	20	340	8	
NoVer.	1.00	50	5	1	-4.1	0.0	0.0	15	20	4	2.3	3.4	1	0.0	-6.4	0.0	10.9	19.6	3.9	0.0	22	33	0.0	20	50	8	
19	3.40	3	1	1	-1.4	0.0	0.0	15	7	1	2.3	3.4	1	0.0	2.1	0.0	10.9	19.6	3.9	0.0	7	11	0.0	20	50	8	
22	3.40	30	3	1	-0.5	0.0	0.0	15	3	0	2.3	3.4	1	0.0	-0.1	0.0	10.9	19.6	3.9	0.0	0	1	0.0	20	200	8	
2.5	1.00	50	5	1	-1.8	0.0	0.0	15	9	2	2.3	3.4	1	0.0	-2.4	0.0	10.9	19.6	3.9	0.0	8	12	0.0	20	50	8	
21	3.40	3	1	1	-3.8	0.0	0.0	15	19	4	2.3	3.4	1	0.0	5.4	0.0	10.9	19.6	3.9	0.0	18	28	0.0	20	50	8	
24	3.40	30	3	1	1.4	0.0	0.0	18	5	1	2.3	3.4	1	0.0	1.1	0.0	10.9	19.6	3.9	0.0	4	6	0.0	20	200	8	
2.5	1.00	50	5	1	-0.4	0.0	0.0	15	2	0	2.3	3.4	1	0.0	-3.1	0.0	10.9	19.6	3.9	0.0	11	16	0.0	20	50	8	
22	3.40	3	1	1	-2.1	0.0	0.0	15	10	2	2.3	3.4	1	0.0	3.6	0.0	10.9	19.6	3.9	0.0	12	19	0.0	20	50	8	
26	3.40	30	3	1	1.8	0.0	0.0	18	6	1	2.3	3.4	1	0.0	0.3	0.0	10.9	19.6	3.9	0.0	1	2	0.0	20	280	8	
2.5	1.00	50	5	1	-0.6	0.0	0.0	15	3	1	2.3	3.4	1	0.0	-2.9	0.0	10.9	19.6	3.9	0.0	10	15	0.0	20	50	8	
23	3.40	3	1	1	-3.5	0.0	0.0	15	17	4	2.3	3.4	1	0.0	7.2	0.0	10.9	19.6	3.9	0.0	25	37	0.0	20	50	8	
27	3.40	30	3	1	2.7	0.0	0.0	18	9	2	2.3	3.4	1	0.0	-0.8	0.0	10.9	19.6	3.9	0.0	3	4	0.0	20	280	8	
NoVer.	1.00	50	5	1	-6.2	0.0	0.0	0	999	999	2.3	3.4	1	0.0	-8.6	0.0	10.9	19.6	3.9	0.0	29	44	0.0	20	50	8	
25	3.40	3	1	1	-0.9	0.0	0.0	15	4	1	2.3	3.4	1	0.0	4.8	0.0	10.9	19.6	3.9	0.0	16	24	0.0	20	50	8	
29	3.40	30	3	1	2.8	0.0	0.0	18	10	2	2.3	3.4	1	0.0	-1.1	0.0	10.9	19.6	3.9	0.0	4	6	0.0	20	280	8	
NoVer.	1.00	50	5	1	-4.7	0.0	0.0	0	999	999	2.3	3.4	1	0.0	-6.8	0.0	10.9	19.6	3.9	0.0	23	35	0.0	20	50	8	
27	3.40	3	1	1	-6.3	0.0	0.0	0	999	999	2.3	3.4	1	0.0	10.6	0.0	10.9	19.6	3.9	0.0	36	54	0.0	20	50	8	
30	3.40	30	3	1	3.8	0.0	0.0	18	13	3	2.3	3.4	1	0.0	0.6	0.0	10.9	19.6	3.9	0.0	2	3	0.0	20	260	8	
NoVer.	1.00	50	5	1	-4.1	0.0	0.0	15	20	4	2.3	3.4	1	0.0	-9.4	0.0	10.9	19.6	3.9	0.0	32	48	0.0	20	50	8	
28	3.40	1	3	1	1	-2.1	0.0	0.0	15	10	2	2.3	3.4	1	0.0	7.2	0.0	10.9	19.6	3.9	0.0	25	37	0.0	20	50	8
33	3.40	/	30	3	1	4.3	0.0	0.0	18	15	4	2.3	3.4	1	0.0	5.5	0.0	10.9	19.6	3.9	0.0	19	28	0.0	20	20	8
2.5	1.00	4	50	5	1	4.3	0.0	0.0	18	15	4	2.3	3.4	1	0.0	3.5	0.0	10.9	19.6	3.9	0.0	12	18	0.0	20	50	8
29	3.40	3	1	1	-4.6	0.0	0.0	0	999	999	2.3	3.4	1	0.0	6.6	0.0	10.9	19.6	3.9	0.0	22	34	0.0	20	50	8	
31	3.40	30	3	1	2.5	0.0	0.0	18	8	2	2.3	3.4	1	0.0	1.1	0.0	10.9	19.6	3.9	0.0	4	6	0.0	20	260	8	
NoVer.	1.00	50	5	1	-0.6	0.0	0.0	15	3	1	2.3	3.4	1	0.0	-4.4	0.0	10.9	19.6	3.9	0.0	15	22	0.0	20	50	8	
30	3.40	3	1	1	-3.8	0.0	0.0	15	19	4	2.3	3.4	1	0.0	4.4	0.0	10.9	19.6	3.9	0.0	15	22	0.0	20	50	8	
36	3.40	30	3	1	-1.9	0.0	0.0	15	9	2	2.3	3.4	1	0.0	1.5	0.0	10.9	19.6	3.9	0.0	5	8	0.0	20	150	8	
2.5	1.00	50	5	1	0.4	0.0	0.0	18	1	0	2.3	3.4	1	0.0	-1.3	0.0	10.9	19.6	3.9	0.0	5	7	0.0	20	50	8	
32	3.40	2	1	1	0.0	0.0	0.0	16	0	0	2.3	3.4	1	0.0	1.1	0.0	10.9	15.2	2.9	0.0	5	7	0.0	20	40	8	
34	3.40	30	3	1	0.3	0.0	0.0	19	1	0	2.3	3.4	1	0.0	0.1	0.0	10.9	15.2	2.9	0.0	0	1	0.0	20	50	8	
2.5	1.00	40	5	1	0.3	0.0	0.0	19	1	0	2.3	3.4	1	0.0	-1.0	0.0	10.9	15.2	2.9	0.0	4	6	0.0	20	40	8	
33	3.40	1	3	1	1	-5.4	0.0	0	999	999	2.3	3.4	1	0.0	4.3	0.0	10.9	19.6	3.9	0.0	15	22	0.0	20	32	8	
35	3.40	/	30	3	1	-5.4	0.0	0	999	999	2.3	3.4	0	0.0	0.0	0.0	0.0	0.0	0.0	0.0	0	0	0.0	20	0	8	
NoVer.	1.00	2	50	5	1	-4.8	0.0	0	999	999	2.3	3.4	1	0.0	4.0	0.0	10.9	19.6	3.9	0.0	13	20	0.0	20	32	8	
28	3.40	2	3	1	1	5.5	0.0	0.0	18	19	5	2.3	3.4	1	0.0	3.0	0.0	10.9	19.6	3.9	0.0	10	15	0.0	20	50	8
33	3.40																										

SCUOLA ORISTANO_S.PROGETTO

STAMPA PROGETTO S.L.U. - AZIONI S.L.V. - ELEVAZIONE

Filo Iniz. Fin. Ctg0	Quota Iniz. Final AmpC	T r a t	Sez Bas Alt	C o n c	VERIFICA A PRESSO-FLESSIONE									VERIFICA A TAGLIO E TORSIONE													
					Co mb	M Exd (t*m)	M Eyd (t*m)	N Ed (t)	x/ d	εf% 100	εc% 100	Area cmq sup inf	Co mb	V Exd (t)	V Eyd (t)	T Sdu (t*m)	V Rxd (t)	V Ryd (t)	TRd (t*m)	TRId (t*m)	Coe Cls	Coe Sta	ALon cmq	Staffe Pas Lun Fi			
2.5	1.00	4	50	5	1	4.3	0.0	0.0	18	14	4	2.3	3.4	1	0.0	-4.7	0.0	10.9	19.6	3.9	0.0	16	24	0.0	20	50	8
28	3.40	4	30	3	1	2.2	0.0	0.0	18	7	2	2.3	3.4	1	0.0	-5.3	0.0	10.9	19.6	3.9	0.0	18	27	0.0	20	50	8
33	3.40	/	30	3	1	-6.4	0.0	0.0	0	999	999	2.3	3.4	1	0.0	-7.1	0.0	10.9	19.6	3.9	0.0	24	36	0.0	20	20	8
NoVer.	1.00	4	50	5	1	-6.4	0.0	0.0	0	999	999	2.3	3.4	1	0.0	-9.0	0.0	10.9	19.6	3.9	0.0	31	46	0.0	20	50	8
33	3.40	2	30	3	1	-2.6	0.0	0.0	15	13	3	2.3	3.4	1	0.0	3.5	0.0	10.9	19.6	3.9	0.0	12	18	0.0	20	32	8
35	3.40	/	30	3	1	-2.6	0.0	0.0	15	13	3	2.3	3.4	0	0.0	0.0	0.0	0.0	0.0	0.0	0.0	0	0	0.0	20	0	8
2.5	1.00	2	50	5	1	-2.2	0.0	0.0	15	11	2	2.3	3.4	1	0.0	3.1	0.0	10.9	19.6	3.9	0.0	11	16	0.0	20	32	8

STAMPA PROGETTO S.L.U. - AZIONI S.L.V. - PILASTRI

Filo Iniz. Fin. Ctg0	Quota Iniz. Final N/Nc	T r a t	Sez Bas Alt	C o n c	VERIFICA A PRESSO-FLESSIONE									VERIFICA A TAGLIO E TORSIONE												
					Co mb	M Exd (t*m)	M Eyd (t*m)	N Ed (t)	x/ d	εf% 100	εc% 100	Area cmq b h	Co mb	V Exd (t)	V Eyd (t)	T Sdu (t*m)	V Rxd (t)	V Ryd (t)	TRd (t*m)	TRId (t*m)	Coe Cls	Coe Sta	ALon cmq	Staffe Pas Lun Fi		
1	0.00	1	1	1	1	-0.2	-0.9	-7.9	1	2	2.3	2.3	1	0.8	-0.1	0.0	10.9	10.9	2.0	0.0	5	7	0.0	20	145	8
1	3.40		30	3	1	0.1	0.6	-7.3	0	1	2.3	2.3	0	0.0	0.0	0.0	0.0	0.0	0.0	0.0	0	0	0.0	20	0	8
2.5	0.00		30	5	1	0.1	1.5	-7.0	7	4	2.3	2.3	1	0.8	-0.1	0.0	10.9	10.9	2.0	0.0	5	7	0.0	20	145	8
2	0.00		1	1	1	0.3	0.3	-17.5	0	2	2.3	2.3	1	-0.2	0.0	0.0	10.9	10.9	2.0	0.0	1	2	0.0	20	145	8
2	3.40		30	3	1	0.3	-0.3	-17.1	0	2	2.3	2.3	0	0.0	0.0	0.0	0.0	0.0	0.0	0.0	0	0	0.0	20	0	8
2.5	0.00		30	5	1	0.3	-0.3	-16.6	0	2	2.3	2.3	1	-0.2	0.0	0.0	10.9	10.9	2.0	0.0	1	2	0.0	20	145	8
3	0.00		1	1	1	0.3	0.3	-15.0	0	1	2.3	2.3	1	-0.1	0.0	0.0	10.9	10.9	2.0	0.0	1	1	0.0	20	145	8
3	3.40		30	3	1	0.3	0.3	-14.6	0	1	2.3	2.3	0	0.0	0.0	0.0	0.0	0.0	0.0	0.0	0	0	0.0	20	0	8
2.5	0.00		30	5	1	0.3	-0.3	-14.1	0	1	2.3	2.3	1	-0.1	0.0	0.0	10.9	10.9	2.0	0.0	1	1	0.0	20	145	8
4	0.00		1	1	1	-0.1	0.5	-6.1	0	1	2.3	2.3	1	-0.4	0.0	0.0	10.9	10.9	2.0	0.0	3	4	0.0	20	145	8
4	3.40		30	3	1	0.1	-0.3	-5.6	0	1	2.3	2.3	0	0.0	0.0	0.0	0.0	0.0	0.0	0.0	0	0	0.0	20	0	8
2.5	0.00		30	5	1	0.1	-0.8	-5.3	2	2	2.3	2.3	1	-0.4	0.0	0.0	10.9	10.9	2.0	0.0	3	4	0.0	20	145	8
5	0.00		1	1	1	0.1	0.1	-3.1	0	0	2.3	2.3	1	0.0	0.0	0.0	10.9	10.9	2.0	0.0	0	0	0.0	20	145	8
5	3.40		30	3	1	0.1	0.1	-2.8	0	0	2.3	2.3	0	0.0	0.0	0.0	0.0	0.0	0.0	0.0	0	0	0.0	20	0	8
2.5	0.00		30	5	1	-0.1	0.0	-2.3	0	0	2.3	2.3	1	0.0	0.0	0.0	10.9	10.9	2.0	0.0	0	0	0.0	20	145	8
6	0.00		1	1	1	-0.1	-0.1	-3.2	0	0	2.3	2.3	1	0.0	0.0	0.0	10.9	10.9	2.0	0.0	0	0	0.0	20	145	8
6	3.40		30	3	1	-0.1	0.1	-2.8	0	0	2.3	2.3	0	0.0	0.0	0.0	0.0	0.0	0.0	0.0	0	0	0.0	20	0	8
2.5	0.00		30	5	1	0.0	0.0	-2.3	0	0	2.3	2.3	1	0.0	0.0	0.0	10.9	10.9	2.0	0.0	0	0	0.0	20	145	8
7	0.00		1	1	1	0.1	0.2	-2.3	0	0	2.3	2.3	1	-0.1	0.1	0.0	16.5	16.5	1.9	0.0	1	1	0.0	20	145	8
7	3.40		30	3	1	-0.1	-0.1	-1.7	0	0	2.3	2.3	0	0.0	0.0	0.0	0.0	0.0	0.0	0.0	0	0	0.0	20	0	8
2.5	0.00		30	5	1	-0.2	-0.3	-1.4	1	1	2.3	2.3	1	-0.1	0.1	0.0	16.5	16.5	1.9	0.0	1	1	0.0	20	145	8
8	0.00		1	1	1	0.1	-0.1	-4.6	0	0	2.3	2.3	1	0.1	0.1	0.0	10.9	10.9	2.0	0.0	1	1	0.0	20	145	8
8	3.40		30	3	1	-0.1	0.1	-4.1	0	0	2.3	2.3	0	0.0	0.0	0.0	0.0	0.0	0.0	0.0	0	0	0.0	20	0	8
2.5	0.00		30	5	1	-0.1	0.3	-3.8	0	1	2.3	2.3	1	0.1	0.1	0.0	10.9	10.9	2.0	0.0	1	1	0.0	20	145	8
9	0.00		1	1	1	0.2	0.2	-8.5	0	1	2.3	2.3	1	0.0	0.0	0.0	10.9	10.9	2.0	0.0	0	0	0.0	20	145	8
9	3.40		30	3	1	-0.2	0.2	-8.2	0	1	2.3	2.3	0	0.0	0.0	0.0	0.0	0.0	0.0	0.0	0	0	0.0	20	0	8
2.5	0.00		30	5	1	-0.2	-0.2	-7.7	0	1	2.3	2.3	1	0.0	0.0	0.0	10.9	10.9	2.0	0.0	0	0	0.0	20	145	8
10	0.00		1	1	1	-0.2	-0.2	-12.2	0	1	2.3	2.3	1	0.1	0.0	0.0	10.9	10.9	2.0	0.0	1	1	0.0	20	145	8
10	3.40		30	3	1	0.2	0.2	-11.9	0	1	2.3	2.3	0	0.0	0.0	0.0	0.0	0.0	0.0	0.0	0	0	0.0	20	0	8
2.5	0.00		30	5	1	0.2	0.2	-11.4	0	1	2.3	2.3	1	0.1	0.0	0.0	10.9	10.9	2.0	0.0	1	1	0.0	20	145	8
11	0.00		1	1	1	0.2	0.2	-9.7	0	1	2.3	2.3	1	-0.2	0.0	0.0	10.9	10.9	2.0	0.0	1	2	0.0	20	145	8
11	3.40		30	3	1	0.2	-0.2	-9.3	0	1	2.3	2.3	0	0.0	0.0	0.0	0.0	0.0	0.0	0.0	0	0	0.0	20	0	8
2.5	0.00		30	5	1	0.2	-0.4	-8.8	0	1	2.3	2.3	1	-0.2	0.0	0.0	10.9	10.9	2.0	0.0	1	2	0.0	20	145	8
12	0.00		1	1	1	0.3	0.3	-13.4	0	1	2.3	2.3	1	0.0	0.0	0.0	10.9	10.9	2.0	0.0	0	0	0.0	20	145	8
12	3.40		30	3	1	0.3	0.3	-13.1	0	1	2.3	2.3	0	0.0	0.0	0.0	0.0	0.0	0.0	0.0	0	0	0.0	20	0	8
2.5	0.00		30	5	1	0.3	-0.3	-12.5	0	1	2.3	2.3	1	0.0	0.0	0.0	10.9	10.9	2.0	0.0	0	0	0.0	20	145	8
13	0.00		1	1	1	-0.1	0.1	-6.2	0	1	2.3	2.3	1	0.0	-0.1	0.0	10.9	10.9	2.0	0.0	1	1	0.0	20	145	8
13	3.40		30	3	1	0.1	0.1	-5.8	0	1	2.3	2.3	0	0.0	0.0	0.0	0.0	0.0	0.0	0.0	0	0	0.0	20	0	8
2.5	0.00		30	5	1	0.2	-0.1	-5.3	0	1	2.3	2.3	1	0.0	-0.1	0.0	10.9	10.9	2.0	0.0	1	1	0.0	20	145	8
14	0.00		1	1	1	-0.4	-0.3	-15.9	0	2	2.3	2.3	1	0.0	-0.4	0.0	10.9	10.9	2.0	0.0	2	4	0.0	20	155	8
14	3.40		30	3	1	0.3	0.3	-15.5	0	1	2.3	2.3	0	0.0	0.0	0.0	0.0	0.0	0.0	0.0	0	0	0.0	20	0	8
2.5	0.00		30	5	1	0.8	0.3	-15.0	0	2	2.3	2.3	1	0.0	-0.4	0.0	10.9	10.9	2.0	0.0	2	4	0.0	20	155	8
15	0.00		1	1	1	-0.3	0.3	-12.9	0	1	2.3	2.3	1													

SCUOLA ORISTANO_S.PROGETTO

STAMPA PROGETTO S.L.U. - AZIONI S.L.V. - PILASTRI

Filo Iniz. Fin. Ctg0	Quota Iniz. Final N/Nc	T r a t	Sez Bas Alt	C o n c	VERIFICA A PRESSO-FLESSIONE								VERIFICA A TAGLIO E TORSIONE												
					Co mb	M Exd (t*m)	M Eyd (t*m)	N Ed (t)	x/ /d	εf% 100	εc% 100	Area cmq b h	Co mb	V Exd (t)	V Eyd (t)	T Sdu (t*m)	V Rxd (t)	V Ryd (t)	TRd (t*m)	TRId (t*m)	Coe CIs	Coe Sta	ALon cmq	Staffe Pas Lun Fi	
17	0.00	1	1	1	-0.4	-0.4	-19.8	0	2	2.3	2.3	1	0.0	0.0	0.0	10.9	10.9	2.0	0.0	0	0	0.0	20	155	8
17	3.40	30	3	1	0.4	0.4	-19.4	0	2	2.3	2.3	0	0.0	0.0	0.0	0.0	0.0	0.0	0.0	0	0	0.0	20	0	8
2.5	0.00	30	5	1	0.4	0.4	-18.9	0	2	2.3	2.3	1	0.0	0.0	0.0	10.9	10.9	2.0	0.0	0	0	0.0	20	155	8
18	0.00	1	1	1	0.3	-0.3	-15.8	0	1	2.3	2.3	1	0.0	0.0	0.0	10.9	10.9	2.0	0.0	0	0	0.0	20	145	8
18	3.40	30	3	1	0.3	-0.3	-15.4	0	1	2.3	2.3	0	0.0	0.0	0.0	0.0	0.0	0.0	0.0	0	0	0.0	20	0	8
2.5	0.00	30	5	1	-0.3	-0.3	-14.9	0	1	2.3	2.3	1	0.0	0.0	0.0	10.9	10.9	2.0	0.0	0	0	0.0	20	145	8
19	0.00	1	1	1	0.1	-0.1	-6.1	0	1	2.3	2.3	1	0.0	0.1	0.0	10.9	10.9	2.0	0.0	1	1	0.0	20	145	8
19	3.40	30	3	1	-0.1	-0.1	-5.8	0	1	2.3	2.3	0	0.0	0.0	0.0	0.0	0.0	0.0	0.0	0	0	0.0	20	0	8
2.5	0.00	30	5	1	-0.2	-0.1	-5.3	0	1	2.3	2.3	1	0.0	0.1	0.0	10.9	10.9	2.0	0.0	1	1	0.0	20	145	8
20	0.00	1	1	1	0.5	-0.6	-15.8	0	2	2.3	2.3	1	0.6	0.5	0.0	18.3	18.3	1.9	0.0	6	5	0.0	20	155	8
20	3.40	30	3	1	-0.4	0.4	-15.3	0	2	2.3	2.3	0	0.0	0.0	0.0	0.0	0.0	0.0	0.0	0	0	0.0	20	0	8
2.5	0.00	30	5	1	-0.9	1.1	-14.9	2	4	2.3	2.3	1	0.6	0.5	0.0	18.3	18.3	1.9	0.0	6	5	0.0	20	155	8
21	0.00	1	1	1	0.3	-0.3	-13.5	0	1	2.3	2.3	1	0.0	0.2	0.0	10.9	10.9	2.0	0.0	1	2	0.0	20	145	8
21	3.40	30	3	1	-0.3	-0.3	-13.2	0	1	2.3	2.3	0	0.0	0.0	0.0	0.0	0.0	0.0	0.0	0	0	0.0	20	0	8
2.5	0.00	30	5	1	-0.4	-0.3	-12.7	0	1	2.3	2.3	1	0.0	0.2	0.0	10.9	10.9	2.0	0.0	1	2	0.0	20	145	8
22	0.00	1	1	1	-0.2	-0.1	-7.4	0	1	2.3	2.3	1	0.0	-0.2	0.0	10.9	10.9	2.0	0.0	1	2	0.0	20	145	8
22	3.40	30	3	1	0.1	-0.1	-7.0	0	1	2.3	2.3	0	0.0	0.0	0.0	0.0	0.0	0.0	0.0	0	0	0.0	20	0	8
2.5	0.00	30	5	1	0.3	0.1	-6.5	0	1	2.3	2.3	1	0.0	-0.2	0.0	10.9	10.9	2.0	0.0	1	2	0.0	20	145	8
23	0.00	1	1	1	-0.3	-0.3	-15.4	0	1	2.3	2.3	1	0.1	-0.2	0.0	10.9	10.9	2.0	0.0	2	2	0.0	20	145	8
23	3.40	30	3	1	0.3	-0.3	-15.1	0	1	2.3	2.3	0	0.0	0.0	0.0	0.0	0.0	0.0	0.0	0	0	0.0	20	0	8
2.5	0.00	30	5	1	0.5	0.3	-14.6	0	2	2.3	2.3	1	0.1	-0.2	0.0	10.9	10.9	2.0	0.0	2	2	0.0	20	145	8
24	0.00	1	1	1	0.3	0.1	-7.0	0	1	2.3	2.3	1	-0.1	0.3	0.0	10.9	10.9	2.0	0.0	2	2	0.0	20	145	8
24	3.40	30	3	1	-0.2	-0.1	-6.5	0	1	2.3	2.3	0	0.0	0.0	0.0	0.0	0.0	0.0	0.0	0	0	0.0	20	0	8
2.5	0.00	30	5	1	-0.4	-0.1	-6.1	0	1	2.3	2.3	1	-0.1	0.3	0.0	10.9	10.9	2.0	0.0	2	2	0.0	20	145	8
25	0.00	1	1	1	-0.6	-0.1	-5.2	1	1	2.3	2.3	1	0.0	-0.6	0.0	10.9	10.9	2.0	0.0	4	5	0.0	20	145	8
25	3.40	30	3	1	0.4	-0.1	-4.7	0	1	2.3	2.3	0	0.0	0.0	0.0	0.0	0.0	0.0	0.0	0	0	0.0	20	0	8
2.5	0.00	30	5	1	1.1	0.1	-4.3	5	3	2.3	2.3	1	0.0	-0.6	0.0	10.9	10.9	2.0	0.0	4	5	0.0	20	145	8
26	0.00	1	1	1	0.4	-0.2	-5.9	0	1	2.3	2.3	1	0.2	0.4	0.0	10.9	10.9	2.0	0.0	3	3	0.0	20	145	8
26	3.40	30	3	1	-0.2	0.1	-5.4	0	1	2.3	2.3	0	0.0	0.0	0.0	0.0	0.0	0.0	0.0	0	0	0.0	20	0	8
2.5	0.00	30	5	1	-0.7	0.3	-5.0	2	2	2.3	2.3	1	0.2	0.4	0.0	10.9	10.9	2.0	0.0	3	3	0.0	20	145	8
27	0.00	1	1	1	-0.4	0.4	-21.6	1	2	2.3	2.3	1	0.0	-0.1	0.0	10.9	10.9	2.0	0.0	1	1	0.0	20	145	8
27	3.40	30	3	1	0.4	-0.4	-21.2	1	2	2.3	2.3	0	0.0	0.0	0.0	0.0	0.0	0.0	0.0	0	0	0.0	20	0	8
2.5	0.00	30	5	1	0.4	-0.4	-20.7	0	2	2.3	2.3	1	0.0	-0.1	0.0	10.9	10.9	2.0	0.0	1	1	0.0	20	145	8
28	0.00	1	1	1	-1.7	0.3	-12.3	4	4	2.3	2.3	1	-0.3	-1.5	0.0	10.9	10.9	2.0	0.0	10	14	0.0	20	145	8
28	3.40	30	3	1	1.0	-0.2	-11.7	1	2	2.3	2.3	0	0.0	0.0	0.0	0.0	0.0	0.0	0.0	0	0	0.0	20	0	8
2.5	0.00	30	5	1	2.8	-0.5	-11.4	15	9	2.3	2.3	1	-0.3	-1.5	0.0	10.9	10.9	2.0	0.0	10	14	0.0	20	145	8
29	0.00	1	1	1	0.3	-0.3	-15.1	0	1	2.3	2.3	1	0.0	0.1	0.0	10.9	10.9	2.0	0.0	0	1	0.0	20	145	8
29	3.40	30	3	1	0.3	-0.3	-14.8	0	1	2.3	2.3	0	0.0	0.0	0.0	0.0	0.0	0.0	0.0	0	0	0.0	20	0	8
2.5	0.00	30	5	1	-0.3	-0.3	-14.3	0	1	2.3	2.3	1	0.0	0.1	0.0	10.9	10.9	2.0	0.0	0	1	0.0	20	145	8
30	0.00	1	1	1	0.5	-0.5	-16.7	0	2	2.3	2.3	1	0.5	0.4	0.0	18.4	18.4	1.9	0.0	5	4	0.0	20	145	8
30	3.40	30	3	1	-0.3	0.3	-16.4	0	2	2.3	2.3	0	0.0	0.0	0.0	0.0	0.0	0.0	0.0	0	0	0.0	20	0	8
2.5	0.00	30	5	1	-0.8	0.8	-15.9	1	3	2.3	2.3	1	0.5	0.4	0.0	18.4	18.4	1.9	0.0	5	4	0.0	20	145	8
31	0.00	1	1	1	0.6	0.5	-7.2	1	2	2.3	2.3	1	-0.5	0.5	0.0	17.2	17.2	1.9	0.0	6	5	0.0	20	145	8
31	3.40	30	3	1	-0.3	-0.3	-6.7	0	1	2.3	2.3	0	0.0	0.0	0.0	0.0	0.0	0.0	0.0	0	0	0.0	20	0	8
2.5	0.00	30	5	1	-1.0	-0.8	-6.3	6	5	2.3	2.3	1	-0.5	0.5	0.0	17.2	17.2	1.9	0.0	6	5	0.0	20	145	8
32	0.00	1	1	1	-0.1	0.1	-3.1	0	0	2.3	2.3	1	-0.1	-0.1	0.0	16.7	16.7	1.9	0.0	1	1	0.0	20	150	8
32	3.40	30	3	1	0.1	-0.1	-2.6	0	0	2.3	2.3	0	0.0	0.0	0.0	0.0	0.0	0.0	0.0	0	0	0.0	20	0	8
2.5	0.00	30	5	1	0.1	-0.1	-2.3	0	0	2.3	2.3	1	-0.1	-0.1	0.0	16.7	16.7	1.9	0.0	1	1	0.0	20	150	8
33	0.00	1	1	1	0.8	0.5	-22.0	0	3	2.3	2.3	1	-0.5	0.8	0.0	10.9	10.9	2.0	0.0	6	7	0.0	20	145	8
33	3.40	30	3	1	-0.5	-0.4	-21.5	0	2	2.3	2.3	0	0.0	0.0	0.0	0.0	0.0	0.0	0.0	0	0	0.0	20	0	8
2.5	0.00	30	5	1	-1.4	-0.9	-21.2	1	4	2.3	2.3	1	-0.5	0.8	0.0	10.9	10.9	2.0	0.0	6	7	0.0	20	145	8
34	0.00	1	1	1	0.1	-0.1	-4.6	0	0	2.3	2.3	1	0.0	0.0	0.0	10.9	10.9	2.0	0.0	0	0	0.0	20	145	8
34	3.40	30	3	1	-0.1	-0.1	-4.3	0	0	2.3	2.3	0	0.0	0.0	0.0	0.0	0.0	0.0	0.0	0	0	0.0	20	0	8
2.5	0.00	30	5	1	-0.1	0.1	-3.8	0	0	2.3	2.3	1	0.0	0.0	0.0	10.9	10.9	2.0	0.0	0	0	0.0	20	145	8
35	0.00	1	1	1	0.0	-0.1	0.5	2	0	2.3	2.3	1	0.1	0.0	0.0	10.9	10.9	2.0	0.0	1	1	0.0	20	145	8
35	3.40	30	3	1	0.0	0.0	1.0	2	0	2.3	2.3	0	0.0	0.0	0.0	0.0	0.0	0.0	0.0	0	0	0.0	20	0	8
2.5	0.00	30	5	1	-0.1	0.1	1.3	3	1	2.3	2.3	1	0.1	0.0	0.0	10.9	10.9	2.0	0.0	1	1	0.0	20	145	8
36	0.00	1	1	1	0.1	-0.1	-3.0	0	0	2.3	2.3	1	0.0	0.1	0.0	10.9	10.9	2.0	0.0	1	1	0.0	20	145	8
36	3.40	30	3	2	-0.1	-0.1	-2.6	0	0	2.3	2.3	0	0.0	0.0	0.0	0.0	0.0	0.0	0.0	0	0	0.0	20	0	8
2.5	0.00	30	5	1	-0.2	0.0	-2.2	0	0	2.3	2.3	1	0.0	0.1	0.0	10.9	10.9	2.0	0.0	1	1	0.0	20	145	8

SCUOLA ORISTANO S.PROGETTO

STAMPA PROGETTO S.L.U. - AZIONI S.L.V. - FATTORI DI COMPORTAM. DEGLI ELEMENTI																									
IDENTIFICATIVO							DIREZIONE X			DIREZIONE Y			IDENTIFICATIVO							DIREZIONE X			DIREZIONE Y		
Asta 3D	Nodo In.	Nodo Fin.	Filo Iniz	Filo Fin.	QuoIn (m)	QuoFi (m)	Fattore 'q'		Fattore 'q'		Asta 3D	Nodo In.	Nodo Fin.	Filo Iniz	Filo Fin.	QuoIn (m)	QuoFi (m)	Fattore 'q'		Fattore 'q'					
							Tagl.	Fless.	Tagl.	Fless.								Tagl.	Fless.	Tagl.	Fless.				
1	2	1	1	1	0.00	3.40	3.90	3.90	3.90	3.90	2	4	3	2	2	0.00	3.40	3.90	3.90	3.90	3.90				
3	6	5	3	3	0.00	3.40	3.90	3.90	3.90	3.90	4	8	7	4	4	0.00	3.40	3.90	3.90	3.90	3.90				
5	10	9	5	5	0.00	3.40	3.90	3.90	3.90	3.90	6	12	11	6	6	0.00	3.40	3.90	3.90	3.90	3.90				
7	14	13	7	7	0.00	3.40	3.90	3.90	3.90	3.90	8	16	15	8	8	0.00	3.40	3.90	3.90	3.90	3.90				
9	18	17	9	9	0.00	3.40	3.90	3.90	3.90	3.90	10	20	19	10	10	0.00	3.40	3.90	3.90	3.90	3.90				
11	22	21	11	11	0.00	3.40	3.90	3.90	3.90	3.90	12	24	23	12	12	0.00	3.40	3.90	3.90	3.90	3.90				
13	26	25	13	13	0.00	3.40	3.90	3.90	3.90	3.90	14	28	27	14	14	0.00	3.40	3.90	3.90	3.90	3.90				
15	30	29	15	15	0.00	3.40	3.90	3.90	3.90	3.90	16	32	31	16	16	0.00	3.40	3.90	3.90	3.90	3.90				
17	34	33	17	17	0.00	3.40	3.90	3.90	3.90	3.90	18	36	35	18	18	0.00	3.40	3.90	3.90	3.90	3.90				
19	38	37	19	19	0.00	3.40	3.90	3.90	3.90	3.90	20	40	39	20	20	0.00	3.40	3.90	3.90	3.90	3.90				
21	42	41	21	21	0.00	3.40	3.90	3.90	3.90	3.90	22	44	43	22	22	0.00	3.40	3.90	3.90	3.90	3.90				
23	46	45	23	23	0.00	3.40	3.90	3.90	3.90	3.90	24	48	47	24	24	0.00	3.40	3.90	3.90	3.90	3.90				
25	50	49	25	25	0.00	3.40	3.90	3.90	3.90	3.90	26	52	51	26	26	0.00	3.40	3.90	3.90	3.90	3.90				
27	54	53	27	27	0.00	3.40	3.90	3.90	3.90	3.90	28	56	55	28	28	0.00	3.40	3.90	3.90	3.90	3.90				
29	58	57	29	29	0.00	3.40	3.90	3.90	3.90	3.90	30	60	59	30	30	0.00	3.40	3.90	3.90	3.90	3.90				
31	62	61	31	31	0.00	3.40	3.90	3.90	3.90	3.90	32	64	63	32	32	0.00	3.40	3.90	3.90	3.90	3.90				
33	66	65	33	33	0.00	3.40	3.90	3.90	3.90	3.90	34	68	67	34	34	0.00	3.40	3.90	3.90	3.90	3.90				
35	70	69	35	35	0.00	3.40	3.90	3.90	3.90	3.90	36	72	71	36	36	0.00	3.40	3.90	3.90	3.90	3.90				
37	8	6	4	3	3.40	3.40	3.90	3.90	3.90	3.90	38	4	2	2	1	3.40	3.40	3.90	3.90	3.90	3.90				
39	6	4	3	2	3.40	3.40	3.90	3.90	3.90	3.90	40	8	10	4	5	3.40	3.40	3.90	3.90	3.90	3.90				
41	14	22	7	11	3.40	3.40	3.90	3.90	3.90	3.90	42	18	16	9	8	3.40	3.40	3.90	3.90	3.90	3.90				
43	20	18	10	9	3.40	3.40	3.90	3.90	3.90	3.90	44	22	24	11	12	3.40	3.40	3.90	3.90	3.90	3.90				
45	24	20	12	10	3.40	3.40	3.90	3.90	3.90	3.90	46	2	12	1	6	3.40	3.40	3.90	3.90	3.90	3.90				
47	40	46	20	23	3.40	3.40	3.90	3.90	3.90	3.90	48	10	14	5	7	3.40	3.40	3.90	3.90	3.90	3.90				
49	12	16	6	8	3.40	3.40	3.90	3.90	3.90	3.90	50	52	54	26	27	3.40	3.40	3.90	3.90	3.90	3.90				
51	18	26	9	13	3.40	3.40	3.90	3.90	3.90	3.90	52	48	46	24	23	3.40	3.40	3.90	3.90	3.90	3.90				
53	50	48	25	24	3.40	3.40	3.90	3.90	3.90	3.90	54	52	56	26	28	3.40	3.40	3.90	3.90	3.90	3.90				
55	20	28	10	14	3.40	3.40	3.90	3.90	3.90	3.90	56	22	30	11	15	3.40	3.40	3.90	3.90	3.90	3.90				
57	62	60	31	30	3.40	3.40	3.90	3.90	3.90	3.90	58	64	66	32	33	3.40	3.40	3.90	3.90	3.90	3.90				
59	68	70	34	35	3.40	3.40	3.90	3.90	3.90	3.90	60	72	68	36	34	3.40	3.40	3.90	3.90	3.90	3.90				
61	26	32	13	16	3.40	3.40	3.90	3.90	3.90	3.90	62	28	34	14	17	3.40	3.40	3.90	3.90	3.90	3.90				
63	30	36	15	18	3.40	3.40	3.90	3.90	3.90	3.90	64	32	38	16	19	3.40	3.40	3.90	3.90	3.90	3.90				
65	34	40	17	20	3.40	3.40	3.90	3.90	3.90	3.90	66	36	42	18	21	3.40	3.40	3.90	3.90	3.90	3.90				
67	38	44	19	22	3.40	3.40	3.90	3.90	3.90	3.90	68	42	48	21	24	3.40	3.40	3.90	3.90	3.90	3.90				
69	44	52	22	26	3.40	3.40	3.90	3.90	3.90	3.90	70	46	54	23	27	3.40	3.40	3.90	3.90	3.90	3.90				
71	50	58	25	29	3.40	3.40	3.90	3.90	3.90	3.90	72	54	60	27	30	3.40	3.40	3.90	3.90	3.90	3.90				
73	56	90	28	33	3.40	3.40	3.90	3.90	3.90	3.90	74	58	62	29	31	3.40	3.40	3.90	3.90	3.90	3.90				
75	60	72	30	36	3.40	3.40	3.90	3.90	3.90	3.90	76	64	68	32	34	3.40	3.40	3.90	3.90	3.90	3.90				
77	66	80	33	35	3.40	3.40	3.90	3.90	3.90	3.90	78	90	89	28	33	3.40	3.40	3.90	3.90	3.90	3.90				
79	89	88	28	33	3.40	3.40	3.90	3.90	3.90	3.90	80	88	66	28	33	3.40	3.40	3.90	3.90	3.90	3.90				
81	80	70	33	35	3.40	3.40	3.90	3.90	3.90	3.90															

S.L.U. - AZIONI S.L.V. - VERIFICA PIASTRE - QUOTA: 1 ELEMENTO: 1																						
Quo N.r	P. Nr	Nod3d N.ro	Nx Kg/m	Ny Kg/m	Txy Kg/m	Mx kgm/m	My kgm/m	Mxy kgm/m	εc x *10000	εc y *10000	εf x *10000	εf y *10000	Ax s	Ay s	Ax i	Ay i	Atag	σt kg/cmq	eta mm	Fpunz. kg	FpnzLi kg	Apunz cmq
1	1	56	0	0	0	-6169	-2996	1234	14	16	34	88	11.0	4.9	5.5	2.4	0.0	-0.1	-4628	8733	0.0	
1	1	66	0	0	0	-4651	-2266	-300	9	11	18	67	8.5	3.7	4.3	1.8	0.0	-0.2	-8081	14497	0.0	
1	1	70	0	0	0	-3927	-1335	-1052	8	7	17	44	7.4	3.0	3.7	3.0	0.0	0.0	145	8371	0.0	
1	1	79	0	0	0	-512	-1651	-362	2	8	18	52	3.0	3.0	0.8	1.3	0.0	-0.7				
1	1	80	0	0	0	327	-966	-300	2	5	12	34	3.0	3.0	0.8	0.8	0.0	0.0				
1	1	88	0	0	0	1109	1023	-436	6	5	39	37	0.9	0.8	3.0	3.0	0.0	-0.8				
1	1	89	0	0	0	-270	1453	-38	1	7	10	47	3.0	1.2	0.8	3.0	0.0	-1.3				
1	1	90	0	0	0	1127	1598	419	6	8	39	51	0.9	1.3	3.0	3.0	0.0	-1.0				

S.L.U. - AZIONI S.L.V. - VERIFICA PUNZONAMENTO PIASTRE - QUOTA: 1 ELEMENTO: 1														
Quo N.r	P. Nr	Nod3d N.ro	Nx Kg/m	Ny Kg/m	Txy Kg/m	Mx kgm/m	My kgm/m	Mxy kgm/m	VEd kg/cmq	VRd,max kg/cmq	Fpunz. kg	FpnzLi kg	Apunz cmq	Flag Verifica
1	1	56	0	0	0	-6169	-2996	1234	0.0	0.0	-4628	8733	0.00	OK
1	1	66	0	0	0	-4651	-2266	-300	0.0	0.0	-8081	14497	0.00	OK
1	1	70	0	0	0	-3927	-1335	-1052	0.0	0.0	145	8371	0.00	OK

RISULTATI VERIFICHE NODI CLS x ESISTENTE																		
IDENTIFICATIVO			DIREZIONE X						DIREZIONE Y									
Filo N.ro	Quota (m)	Nod3d N.ro	Nsup (t)	Coll Nodo	TaglSup (t)	TrazAf (t)	SgmCo	SgmTr	RcLim	RtLim	DeltRt	TaglSup (t)	TrazAf (t)	SgmCo	SgmTr	RcLim	RtLim	DeltRt
1	3.40	2	-4.1	NO	8.0	0.0	-16.2	6.8	-70.7	11.3		6.9	0.0	-12.2	5.1	-70.7	11.3	
2	3.40	4	-8.3	NO	12.0	0.0	-18.5	9.4	-70.7	11.3		0.4	0.0	-13.9	7.1	-70.7	11.3	
3	3.40	6	-6.0	SI	13.1	0.0	-18.9	11.5	-70.7	11.3		5.5	0.0	-14.2	8.6	-70.7	11.3	
4	3.40	8	-7.8	NO	14.7	0.0	-12.6	8.3	-70.7	11.3		0.5	0.0	-11.9	7.8	-70.7	11.3	
5	3.40	10	-7.7	NO	11.3	0.0	-14.1	5.4	-70.7	11.3		5.5	0.0	-13.3	5.1	-70.7	11.3	
6	3.40	12	-4.4	NO	6.0	0.0	-14.2	8.2	-70.7	11.3		1.8	0.0	-14.2	8.2	-70.7	11.3	
7	3.40	14	-2.0	SI	14.6	0.0	-19.4	15.0	-70.7	11.3		3.5	0.0	-14.6	11.3	-70.7	11.3	
8	3.40	16	-8.5	NO	13.3	0.0	-16.2	8.0	-70.7	11.3		0.8	0.0	-16.2	8.0	-70.7	11.3	
9	3.40	18	-6.6	NO	10.8	0.0	-16.0	8.8	-70.7	11.3		2.0	0.0	-12.1	6.6	-70.7	11.3	
10	3.40	20	4.1	SI	12.1	0.0	-18.2	15.8	-70.7	11.3		7.2	0.0	-13.7	11.9	-70.7	11.3	
11	3.40	22	-5.7	NO	9.4	0.0	-13.9	7.6	-70.7	11.3		4.5	0.0	-10.5	5.7	-70.7	11.3	

SCUOLA ORISTANO_S.PROGETTO

RISULTATI VERIFICHE NODI CLS x ESISTENTE																		
IDENTIFICATIVO			DIREZIONE X										DIREZIONE Y					
Filo N.ro	Quota (m)	Nod3d Nro	Nsup (t)	Coll Nodo	TaglSup (t)	TrazAf (t)	SgmCo	SgmTr	RcLim	RtLim	DeltRt	TaglSup (t)	TrazAf (t)	SgmCo	SgmTr	RcLim	RtLim	DeltRt
----- kg/cmq -----																		
12	3.40	24	-14.4	SI	12.7	0.0	-23.9	19.5	-70.7	11.3		6.4	0.0	-18.0	14.7	-70.7	11.3	
13	3.40	26	-5.4	NO	5.6	0.0	-9.8	3.8	-70.7	11.3		5.3	0.0	-7.4	2.9	-70.7	11.3	
14	3.40	28	-11.8	NO	10.0	0.0	-14.5	6.8	-70.7	11.3		0.8	0.0	-11.6	5.4	-70.7	11.3	
15	3.40	30	-8.3	NO	13.0	0.0	-19.6	10.5	-70.7	11.3		1.9	0.0	-14.8	7.9	-70.7	11.3	
16	3.40	32	0.8	NO	6.1	0.0	-16.0	10.8	-70.7	11.3		1.4	0.0	-16.0	10.8	-70.7	11.3	
17	3.40	34	-4.6	NO	11.9	0.0	-17.2	10.8	-70.7	11.3		0.2	0.0	-13.0	8.2	-70.7	11.3	
18	3.40	36	-1.3	NO	7.0	0.0	-14.3	10.5	-70.7	11.3		0.5	0.0	-14.3	10.5	-70.7	11.3	
19	3.40	38	-10.4	NO	9.5	0.0	-15.9	5.6	-70.7	11.3		3.2	0.0	-13.3	4.7	-70.7	11.3	
20	3.40	40	-7.1	NO	3.0	0.0	-15.0	1.8	-70.7	11.3		0.9	0.0	-15.0	1.8	-70.7	11.3	
21	3.40	42	-7.7	NO	6.0	0.0	-15.3	3.6	-70.7	11.3		1.4	0.0	-11.6	2.7	-70.7	11.3	
22	3.40	44	-10.1	NO	12.3	0.0	-20.1	9.1	-70.7	11.3		1.6	0.0	-15.2	6.8	-70.7	11.3	
23	3.40	46	-9.1	NO	8.2	0.0	-15.3	8.1	-70.7	11.3		2.3	0.0	-11.6	6.1	-70.7	11.3	
24	3.40	48	-9.6	SI	11.9	0.0	-19.4	12.1	-70.7	11.3		0.9	0.0	-14.6	9.1	-70.7	11.3	
25	3.40	50	-5.9	NO	10.1	0.0	-15.1	8.4	-70.7	11.3		1.2	0.0	-11.4	6.3	-70.7	11.3	
26	3.40	52	-7.9	NO	2.5	0.0	-14.2	1.6	-70.7	11.3		8.2	0.0	-14.2	1.6	-70.7	11.3	
27	3.40	54	1.9	NO	4.1	0.0	-13.9	5.6	-70.7	11.3		0.5	0.0	-10.5	4.2	-70.7	11.3	
28	3.40	56	-0.1	NO	7.7	0.0	-14.8	8.5	-70.7	11.3		7.5	0.0	-11.2	6.4	-70.7	11.3	
30	0.00	59	0.0	NO	0.0	0.0	0.0	0.0	0.0	0.0		0.0	0.0	0.0	0.0	0.0	0.0	
30	3.40	60	0.0	NO	0.0	0.0	0.0	0.0	0.0	0.0		0.0	0.0	0.0	0.0	0.0	0.0	
31	0.00	61	0.0	NO	0.0	0.0	0.0	0.0	0.0	0.0		0.0	0.0	0.0	0.0	0.0	0.0	
31	3.40	62	0.0	NO	0.0	0.0	0.0	0.0	0.0	0.0		0.0	0.0	0.0	0.0	0.0	0.0	
32	0.00	63	0.0	NO	0.0	0.0	0.0	0.0	0.0	0.0		0.0	0.0	0.0	0.0	0.0	0.0	
32	3.40	64	0.0	NO	0.0	0.0	0.0	0.0	0.0	0.0		0.0	0.0	0.0	0.0	0.0	0.0	
33	0.00	65	0.0	NO	0.0	0.0	0.0	0.0	0.0	0.0		0.0	0.0	0.0	0.0	0.0	0.0	
33	3.40	66	0.0	NO	0.0	0.0	0.0	0.0	0.0	0.0		0.0	0.0	0.0	0.0	0.0	0.0	
34	0.00	67	0.0	NO	0.0	0.0	0.0	0.0	0.0	0.0		0.0	0.0	0.0	0.0	0.0	0.0	
34	3.40	68	0.0	NO	0.0	0.0	0.0	0.0	0.0	0.0		0.0	0.0	0.0	0.0	0.0	0.0	
35	0.00	69	0.0	NO	0.0	0.0	0.0	0.0	0.0	0.0		0.0	0.0	0.0	0.0	0.0	0.0	
35	3.40	70	0.0	NO	0.0	0.0	0.0	0.0	0.0	0.0		0.0	0.0	0.0	0.0	0.0	0.0	
36	0.00	71	0.0	NO	0.0	0.0	0.0	0.0	0.0	0.0		0.0	0.0	0.0	0.0	0.0	0.0	
36	3.40	72	0.0	NO	0.0	0.0	0.0	0.0	0.0	0.0		0.0	0.0	0.0	0.0	0.0	0.0	

● **SPECIFICHE CAMPI TABELLA DI STAMPA PUSH-OVER**

Numero d'ordine della PushOver	: Tipo di distribuzione delle forze orizzontali utilizzate nell'analisi.
Angolo Ingr. Sisma (Grd)	: Angolo di ingresso del sisma della PushOver.
Numero collassi totali	: Numero di elementi che hanno raggiunto la condizione di collasso al termine dell'analisi.
Numero passo Resist.Max.	: Numero del passo a cui corrisponde il picco massimo del taglio alla base nella curva di capacità.
Numero passi significativi	: Numero dei passi significativi alla fine dell'analisi.
Massa SDOF, (t)	: Massa totale del sistema equivalente.
Taglio alla base max., (t)	: Tagliante massimo alla base della struttura reale.
Coeff. Partecipazione	: Coefficiente di partecipazione relativo alla distribuzione di forze orizzontali utilizzate nell'analisi della PushOver.
Resistenza SDOF, (t)	: Resistenza allo snervamento del sistema ad un grado di libertà equivalente.
Rigidezza SDOF, (t/m)	: Rigidezza all'origine del sistema ad un grado di libertà equivalente.
Spostam. Snervam. SDOF, (mm)	: Spostamento a cui corrisponde lo snervamento del sistema ad un grado di libertà equivalente.
Periodo SDOF, (sec)	: Periodo proprio del sistema ad un grado di libertà equivalente.
Rapporto di incrudimento	: Rapporto tra la rigidezza incrudente e la rigidezza all'origine del sistema ad un grado di libertà equivalente. Per un sistema elastico perfettamente plastico tale rapporto vale sempre 0.
Rapporto Alfau/alfa1	: Rapporto tra il tagliante ultimo e il tagliante a cui corrisponde la formazione della prima cerniera plastica. Per le strutture esistenti tale valore può assumere valori molto alti in quanto per bassi valori di forze orizzontali spesso viene raggiunto il limite elastico in qualche sezione.
Fattore struttura	: Fattore di struttura (q) calcolato a posteriori in funzione delle effettive risorse anelastiche della struttura.
Coeff Smorzam.Equival.	: Coefficiente di smorzamento di un oscillatore elasto-viscoso che dissipa per viscosità la stessa energia della struttura.
Duttilità	: Duttilità misurata sul legame bilatero del sistema elasto-plastico equivalente come rapporto tra lo spostamento ultimo (fine del tratto orizzontale) e lo spostamento al limite elastico (inizio tratto orizzontale).

Per ogni stato limite richiesto, la frase "MECCANISMI CONSIDERATI NELL'ANALISI" significa:

Con Flag di post-verifica = NO : Considera nell'analisi al passo non lineare sia i meccanismi fragili attivati che quelli duttili.

Con Flag di post-verifica = SI : Verifica a posteriori dei meccanismi fragili in corrispondenza dei passi della curva di capacità precedentemente valutata per il solo comportamento duttile. I risultati relativi ai soli meccanismi fragili sono riportati in una apposita tabella.

Spostamento S.L.x	: Domanda/Capacità dello spostamento relativo allo stato limite. : Flag riassuntivo della verifica effettuata per i meccanismi considerati nell'analisi.
PgaLx/g	: Valore della PGA limite corrispondente alla prestazione definita per lo stato limite considerato e per i meccanismi considerati nell'analisi.
q*	: Rapporto tra la domanda elastica di tagliante alla base e la resistenza del sistema SDOF equivalente. Viene utilizzato solo per le strutture in muratura in qual caso non può superare il valore 3.
Numero passo precedente	: Numero passo precedente al punto della curva per cui si raggiunge la capacità rispetto alla prestazione definita per lo stato limite e per i soli meccanismi considerati nell'analisi.
PgaLx/Pga y%	: Rapporto tra la PGA limite e la PGA al bedrock del sisma atteso nel sito con la probabilità prevista per lo stato limite corrispondente.
Asta3D Nro	: Numerazione 3D dell'asta in cui si raggiunge la prestazione definita per lo stato limite e per i soli meccanismi considerati nell'analisi.
TrCLx	: Valore del periodo di ritorno corrispondente all'evento sismico che provoca il raggiungimento della capacità per lo stato limite considerato e per i soli meccanismi considerati nell'analisi.
(TrCLx/TDLx)^a	: Rapporto tra il periodo di ritorno del sisma a cui corrisponde il raggiungimento della capacità ed il periodo di ritorno del sisma atteso nel sito con la probabilità prevista per lo stato limite corrispondente. L'esponente a vale 0,41 come previsto dalle linee guida nazionali.

DATI STAMPATI PER LE TABELLE AUSILIARIE

Push. nro	: Numero della PushOver.
PRIMO COLLASSO	: Dati relativi ai meccanismi fragili per gli elementi in calcestruzzo armato del Nodo e del Taglio.
TrCLC	: Valore del periodo di ritorno corrispondente all'evento sismico che provoca il raggiungimento della capacità per lo stato limite di collasso del Nodo/Taglio.
PgaLC/g	: Valore della PGA corrispondente all'evento sismico che provoca il raggiungimento della capacità per lo stato limite di collasso Nodo/Taglio.
Resistenza nel Piano di un pannello in muratura	: Indicatori di capacità relativi alla prestazione di raggiungimento della resistenza nel piano del primo pannello in muratura.
TrCLV	: Valore del periodo di ritorno corrispondente all'evento sismico che provoca il raggiungimento della capacità per lo stato limite di Salvaguardia della Vita. Prestazione definita dal raggiungimento della resistenza nel piano del primo pannello in muratura.
PgaLV/g	: Valore della PGA corrispondente all'evento sismico che provoca il raggiungimento della capacità per lo stato limite di Salvaguardia della Vita. Prestazione definita dal raggiungimento della resistenza nel piano del primo pannello in muratura.
VERIFICA MECCANISMI FRAGILI STRUTTURE IN C.A.	: Viene stampata la condizione di VERIFICATA/NON VERIFICATA. Nel caso non venga stampato nulla significa che la verifica effettuata a posteriori sulla curva di capacità determinata con l'analisi non lineare tenendo conto del solo comportamento duttile non è stata in grado di individuare alcun meccanismo fragile per cui è necessario ripetere l'analisi tenendo in conto i meccanismi fragili e settando il dato Push+PostVer. = No .

SPECIFICHE CAMPI TABELLA DI STAMPA RISULTATI ASTE PUSH-OVER

Identificativo	: <i>Filo Iniziale/Filo Finale/Quota Iniziale/Quota Finale/Numero asta 3d</i>
COLLASSO	: <i>Modo di collasso dell'asta o campo elastico</i>
Tipo di rotazione	: <i>Descrizione della capacità di rotazione della corda per limite di snervamento ed ultimo</i>
RuX In.	: <i>Capacità di rotazione ultima estremo iniziale asse X</i>
RuX Fin	: <i>Capacità di rotazione ultima estremo finale asse X</i>
RuY In.	: <i>Capacità di rotazione ultima estremo iniziale asse Y</i>
RuY Fin	: <i>Capacità di rotazione ultima estremo finale asse Y</i>
RsX In.	: <i>Capacità di rotazione allo snervamento estremo iniziale asse X</i>
RsY In.	: <i>Capacità di rotazione allo snervamento estremo iniziale asse Y</i>
RsX Fin	: <i>Capacità di rotazione allo snervamento estremo finale asse X</i>
RsY Fin	: <i>Capacità di rotazione allo snervamento estremo finale asse Y</i>
Capacità di rotaz	: <i>Valore della capacità di rotazione della corda per limite di snervamento ed ultimo espresso in radianti x 100</i>
Tipo di risposta	: <i>Descrizione della grandezza fisica considerata</i>
Mx	: <i>Momento flettente asse X</i>
My	: <i>Momento flettente asse Y</i>
N	: <i>Sforzo normale</i>
Tx	: <i>Taglio asse X</i>
Ty	: <i>Taglio asse Y</i>
Mz	: <i>Momento torcente</i>
TetX%	: <i>Rotazione della corda asse X</i>
TetY%	: <i>Rotazione della corda asse Y</i>

RISPOSTE ESTREMO INIZIALE	: <i>Le colonne si riferiscono alle grandezze per l'estremo iniziale dell'asta</i>
DANNO LEGGERO (D.M. 2005) / S.L.	: <i>Sono i valori delle grandezze considerate valutate nel punto della curva di capacità in corrispondenza della domanda sismica e della capacità della struttura per la prestazione di DANNO LEGGERO (D.M. 2005) / S.L. DANNO (NTC)</i>
DANNO (NTC)	
Domanda Capacità	
DANNO SEVERO (D.M. 2005) / S.L.	: <i>Sono i valori delle grandezze considerate valutate nel punto della curva di capacità in corrispondenza della domanda sismica e della capacità della struttura per la prestazione di DANNO SEVERO (D.M. 2005) / S.L. VITA (NTC)</i>
VITA (NTC)	
Domanda Capacità	
COLLASSO (D.M. 2005) / S.L.	: <i>Sono i valori delle grandezze considerate valutate nel punto della curva di capacità in corrispondenza della domanda sismica e della capacità della struttura per la prestazione di COLLASSO (D.M. 2005) / S.L. COLLASSO (NTC)</i>
COLLASSO (NTC)	
Domanda Capacità	

RISPOSTE ESTREMO FINALE	: <i>Le colonne si riferiscono alle grandezze per l'estremo finale dell'asta</i>
DANNO LEGGERO (D.M. 2005) / S.L.	: <i>Sono i valori delle grandezze considerate valutate nel punto della curva di capacità in corrispondenza della domanda sismica e della capacità della struttura per la prestazione di DANNO LEGGERO (D.M. 2005) / S.L. DANNO (NTC)</i>
DANNO (NTC)	
Domanda Capacità	
DANNO SEVERO (D.M. 2005) / S.L.	: <i>Sono i valori delle grandezze considerate valutate nel punto della curva di capacità in corrispondenza della domanda sismica e della capacità della struttura per la prestazione di DANNO SEVERO (D.M. 2005) / S.L. VITA (NTC)</i>
VITA (NTC)	
Domanda Capacità	
COLLASSO (D.M. 2005) / S.L.	: <i>Sono i valori delle grandezze considerate valutate nel punto della curva di capacità in corrispondenza della domanda sismica e della capacità della struttura per la prestazione di COLLASSO (D.M. 2005) / S.L. COLLASSO (NTC)</i>
COLLASSO (NTC)	
Domanda Capacità	

RISULTATI GENERALI PUSH-OVER

MECCANISMI DI COLLASSO CONSIDERATI NELLA ANALISI PUSH-OVER

- Analisi con meccanismi DUTTILI E FRAGILI
- NESSUNA modalita' di collasso considerata per il nodo in CLS
- Collasso a taglio considerato su TUTTE le aste in CLS
- Collasso per ripresa di getto IGNORATA
- Effetti P-Delta IGNORATI
- DISTRIBUZIONI FORZE SECONDO DEFORMATA MODALE: Proporzionale al Primo Modo

RISULTATI GENERALI PUSH-OVER

PUSH-OVER N.ro	1 -	Distrib.Forze Prop.Modolo:+Fx+0.3*Fy+Ecc5%	
Angolo Ingr. Sisma (Grd)	0	Numero collassi totali	1
Numero passo Resist.Max.	39	Numero passi significativi	39
Massa SDOF (t)	228.90	Taglio alla base max. (t)	66.97
Coeff. Partecipazione	1.00	Resistenza SDOF (t)	63.36
Rigidezza SDOF (t/m)	18876.43	Spostam. Snervam. SDOF mm	3.36
Periodo SDOF (sec)	0.22	Rapporto di incrudimento	0.000
Rapporto Alfau/alfa1	5.136	Fattore di comportamento	2.705
Coeff Smorzam.Equival.(%)	31	Duttilita'	5.789
STATO LIMITE DI OPERATIVITA'			
DOMANDA		CAPACITA'	
Spostamento mm	1.134	Spostamento mm	6.577
S.L. Operativita'	VERIFICATO	Numero passo precedente	26
PgaLO/g	0.074	ZetaE=PgaLO/Pga 81%	3.370
Rapporto q*=Fe/Fy	0.34	TrCLO (anni)	2400
Tempo Intervento (anni)	2657	(TrCLO/TDLO)^a	5.137
STATO LIMITE DI SALVAGUARDIA DELLA VITA			
DOMANDA		CAPACITA'	
Spostamento mm	3.133	Spostamento mm	16.237
S.L. Salvaguardia Vita	VERIFICATO	Numero passo precedente	37
PgaLV/g	0.075	ZetaE=PgaLV/Pga 10%	1.358
Rapporto q*=Fe/Fy	0.93	Asta3D Nro	5
Tempo Intervento (anni)	174	TrCLV (anni)	2475
-----		(TrCLV/TDLV)^a	1.670

RISULTATI GENERALI PUSH-OVER

PUSH-OVER N.ro	3 -	Distrib.Forze Prop.Modolo:+Fy+0.3*Fx+Ecc5%	
Angolo Ingr. Sisma (Grd)	90	Numero collassi totali	1
Numero passo Resist.Max.	46	Numero passi significativi	46
Massa SDOF (t)	228.90	Taglio alla base max. (t)	78.69
Coeff. Partecipazione	1.00	Resistenza SDOF (t)	77.75
Rigidezza SDOF (t/m)	25101.48	Spostam. Snervam. SDOF mm	3.10
Periodo SDOF (sec)	0.19	Rapporto di incrudimento	0.000
Rapporto Alfau/alfa1	5.264	Fattore di comportamento	4.370
Coeff Smorzam.Equival.(%)	34	Duttilita'	11.915
STATO LIMITE DI OPERATIVITA'			
DOMANDA		CAPACITA'	
Spostamento mm	0.853	Spostamento mm	10.814
S.L. Operativita'	VERIFICATO	Numero passo precedente	44
PgaLO/g	0.075	ZetaE=PgaLO/Pga 81%	3.394
Rapporto q*=Fe/Fy	0.28	TrCLO (anni)	2475
Tempo Intervento (anni)	2740	(TrCLO/TDLO)^a	5.202
STATO LIMITE DI SALVAGUARDIA DELLA VITA			

SCUOLA ORISTANO S.PROGETTO

DOMANDA		CAPACITA'	
Spostamento mm	2.241	Spostamento mm	27.805
S.L. Salvaguardia Vita	VERIFICATO	Numero passo precedente	44
PgaLV/g	0.075	ZetaE=PgaLV/Pga 10%	1.358
Rapporto q*=Fe/Fy	0.72	Asta3D Nro	33
Tempo Intervento (anni)	174	TrCLV (anni)	2475
-----		(TrCLV/TDLV)^a	1.670

RISULTATI GENERALI PUSH-OVER

PUSH-OVER N.ro	6 -	Distrib.Forze Prop.Massa:-Fx+0.3*Fy+Ecc5%	
Angolo Ingr. Sisma (Grd)	180	Numero collassi totali	1
Numero passo Resist.Max.	44	Numero passi significativi	44
Massa SDOF (t)	228.90	Taglio alla base max. (t)	66.16
Coeff. Partecipazione	1.00	Resistenza SDOF (t)	63.78
Rigidezza SDOF (t/m)	19083.15	Spostam. Snervam. SDOF mm	3.34
Periodo SDOF (sec)	0.22	Rapporto di incrudimento	0.000
Rapporto Alfau/alfa1	2.202	Fattore di comportamento	3.204
Coeff Smorzam.Equival.(%)	32	Duttilita	7.225

STATO LIMITE DI OPERATIVITA'

DOMANDA		CAPACITA'	
Spostamento mm	1.122	Spostamento mm	7.320
S.L. Operativita'	VERIFICATO	Numero passo precedente	34
PgaLO/g	0.075	ZetaE=PgaLO/Pga 81%	3.394
Rapporto q*=Fe/Fy	0.34	TrCLO (anni)	2475
Tempo Intervento (anni)	2740	(TrCLO/TDLO)^a	5.202

STATO LIMITE DI SALVAGUARDIA DELLA VITA

DOMANDA		CAPACITA'	
Spostamento mm	3.099	Spostamento mm	20.842
S.L. Salvaguardia Vita	VERIFICATO	Numero passo precedente	42
PgaLV/g	0.075	ZetaE=PgaLV/Pga 10%	1.358
Rapporto q*=Fe/Fy	0.93	Asta3D Nro	5
Tempo Intervento (anni)	174	TrCLV (anni)	2475
-----		(TrCLV/TDLV)^a	1.670

RISULTATI GENERALI PUSH-OVER

PUSH-OVER N.ro	8 -	Distrib.Forze Prop.Massa:-Fy+0.3*Fx+Ecc5%	
Angolo Ingr. Sisma (Grd)	270	Numero collassi totali	1
Numero passo Resist.Max.	52	Numero passi significativi	52
Massa SDOF (t)	228.90	Taglio alla base max. (t)	78.54
Coeff. Partecipazione	1.00	Resistenza SDOF (t)	77.70
Rigidezza SDOF (t/m)	25122.94	Spostam. Snervam. SDOF mm	3.09
Periodo SDOF (sec)	0.19	Rapporto di incrudimento	0.000
Rapporto Alfau/alfa1	4.082	Fattore di comportamento	4.422
Coeff Smorzam.Equival.(%)	34	Duttilita	12.087

STATO LIMITE DI OPERATIVITA'

DOMANDA		CAPACITA'	
Spostamento mm	0.852	Spostamento mm	10.008
S.L. Operativita'	VERIFICATO	Numero passo precedente	48
PgaLO/g	0.075	ZetaE=PgaLO/Pga 81%	3.394
Rapporto q*=Fe/Fy	0.28	TrCLO (anni)	2475
Tempo Intervento (anni)	2740	(TrCLO/TDLO)^a	5.202

STATO LIMITE DI SALVAGUARDIA DELLA VITA

DOMANDA		CAPACITA'	
Spostamento mm	2.239	Spostamento mm	28.079

SCUOLA ORISTANO S.PROGETTO

S.L. Salvaguardia Vita	VERIFICATO	Numero passo precedente	50
PgaLV/g	0.075	ZetaE=PgaLV/Pga 10%	1.358
Rapporto q*=Fe/Fy	0.72	Asta3D Nro	35
Tempo Intervento (anni)	174	TrCLV (anni)	2475
-----		(TrCLV/TDLV)^a	1.670

RISULTATI GENERALI PUSH-OVER

PUSH-OVER N.ro	9 -	Distrib.Forze Prop.Modo:+Fx-0.3*Fy+Ecc5%	
Angolo Ingr. Sisma (Grd)	0	Numero collassi totali	1
Numero passo Resist.Max.	45	Numero passi significativi	45
Massa SDOF (t)	228.90	Taglio alla base max. (t)	68.68
Coeff. Partecipazione	1.00	Resistenza SDOF (t)	65.60
Rigidezza SDOF (t/m)	18827.63	Spostam. Snervam. SDOF mm	3.48
Periodo SDOF (sec)	0.22	Rapporto di incrudimento	0.000
Rapporto Alfau/alfa1	5.232	Fattore di comportamento	3.490
Coeff Smorzam.Equival.(%)	32	Duttilita	7.985

STATO LIMITE DI OPERATIVITA'

DOMANDA		CAPACITA'	
Spostamento mm	1.137	Spostamento mm	6.677
S.L. Operativita'	VERIFICATO	Numero passo precedente	29
PgaLO/g	0.075	ZetaE=PgaLO/Pga 81%	3.394
Rapporto q*=Fe/Fy	0.33	TrCLO (anni)	2475
Tempo Intervento (anni)	2740	(TrCLO/TDLO)^a	5.202

STATO LIMITE DI SALVAGUARDIA DELLA VITA

DOMANDA		CAPACITA'	
Spostamento mm	3.141	Spostamento mm	18.888
S.L. Salvaguardia Vita	VERIFICATO	Numero passo precedente	42
PgaLV/g	0.075	ZetaE=PgaLV/Pga 10%	1.358
Rapporto q*=Fe/Fy	0.90	Asta3D Nro	3
Tempo Intervento (anni)	174	TrCLV (anni)	2475
-----		(TrCLV/TDLV)^a	1.670

RISULTATI GENERALI PUSH-OVER

PUSH-OVER N.ro	11 -	Distrib.Forze Prop.Modo:+Fy-0.3*Fx+Ecc5%	
Angolo Ingr. Sisma (Grd)	90	Numero collassi totali	1
Numero passo Resist.Max.	48	Numero passi significativi	48
Massa SDOF (t)	228.90	Taglio alla base max. (t)	78.98
Coeff. Partecipazione	1.00	Resistenza SDOF (t)	77.89
Rigidezza SDOF (t/m)	25013.44	Spostam. Snervam. SDOF mm	3.11
Periodo SDOF (sec)	0.19	Rapporto di incrudimento	0.000
Rapporto Alfau/alfa1	5.419	Fattore di comportamento	4.472
Coeff Smorzam.Equival.(%)	34	Duttilita	12.226

STATO LIMITE DI OPERATIVITA'

DOMANDA		CAPACITA'	
Spostamento mm	0.856	Spostamento mm	9.595
S.L. Operativita'	VERIFICATO	Numero passo precedente	47
PgaLO/g	0.075	ZetaE=PgaLO/Pga 81%	3.394
Rapporto q*=Fe/Fy	0.27	TrCLO (anni)	2475
Tempo Intervento (anni)	2740	(TrCLO/TDLO)^a	5.202

STATO LIMITE DI SALVAGUARDIA DELLA VITA

DOMANDA		CAPACITA'	
Spostamento mm	2.252	Spostamento mm	28.464
S.L. Salvaguardia Vita	VERIFICATO	Numero passo precedente	47
PgaLV/g	0.075	ZetaE=PgaLV/Pga 10%	1.358

SCUOLA ORISTANO S.PROGETTO

Rapporto $q^*=F_e/F_y$	0.72	Asta3D Nro	36
Tempo Intervento (anni)	174	TrCLV (anni)	2475
-----		(TrCLV/TDLV) ^a	1.670

RISULTATI GENERALI PUSH-OVER

PUSH-OVER N.ro	14 -	Distrib.Forze Prop.Massa:-Fx-0.3*Fy+Ecc5%	
Angolo Ingr. Sisma (Grd)	180	Numero collassi totali	1
Numero passo Resist.Max.	45	Numero passi significativi	45
Massa SDOF (t)	228.90	Taglio alla base max. (t)	66.38
Coeff. Partecipazione	1.00	Resistenza SDOF (t)	63.99
Rigidezza SDOF (t/m)	19107.89	Spostam. Snervam. SDOF mm	3.35
Periodo SDOF (sec)	0.22	Rapporto di incrudimento	0.000
Rapporto Alfau/alfa1	2.210	Fattore di comportamento	3.056
Coeff Smorzam.Equival.(%)	32	Duttilita	6.811

STATO LIMITE DI OPERATIVITA'

DOMANDA		CAPACITA'	
Spostamento mm	1.121	Spostamento mm	7.186
S.L. Operativita'	VERIFICATO	Numero passo precedente	36
PgaLO/g	0.075	ZetaE=PgaLO/Pga 81%	3.394
Rapporto $q^*=F_e/F_y$	0.33	TrCLO (anni)	2475
Tempo Intervento (anni)	2740	(TrCLO/TDLO) ^a	5.202

STATO LIMITE DI SALVAGUARDIA DELLA VITA

DOMANDA		CAPACITA'	
Spostamento mm	3.095	Spostamento mm	20.012
S.L. Salvaguardia Vita	VERIFICATO	Numero passo precedente	44
PgaLV/g	0.075	ZetaE=PgaLV/Pga 10%	1.358
Rapporto $q^*=F_e/F_y$	0.92	Asta3D Nro	6
Tempo Intervento (anni)	174	TrCLV (anni)	2475
-----		(TrCLV/TDLV) ^a	1.670

RISULTATI GENERALI PUSH-OVER

PUSH-OVER N.ro	16 -	Distrib.Forze Prop.Massa:-Fy-0.3*Fx+Ecc5%	
Angolo Ingr. Sisma (Grd)	270	Numero collassi totali	1
Numero passo Resist.Max.	51	Numero passi significativi	51
Massa SDOF (t)	228.90	Taglio alla base max. (t)	78.32
Coeff. Partecipazione	1.00	Resistenza SDOF (t)	77.48
Rigidezza SDOF (t/m)	25226.14	Spostam. Snervam. SDOF mm	3.07
Periodo SDOF (sec)	0.19	Rapporto di incrudimento	0.000
Rapporto Alfau/alfa1	4.446	Fattore di comportamento	3.921
Coeff Smorzam.Equival.(%)	33	Duttilita	10.484

STATO LIMITE DI OPERATIVITA'

DOMANDA		CAPACITA'	
Spostamento mm	0.849	Spostamento mm	7.810
S.L. Operativita'	VERIFICATO	Numero passo precedente	47
PgaLO/g	0.075	ZetaE=PgaLO/Pga 81%	3.394
Rapporto $q^*=F_e/F_y$	0.28	TrCLO (anni)	2475
Tempo Intervento (anni)	2740	(TrCLO/TDLO) ^a	5.202

STATO LIMITE DI SALVAGUARDIA DELLA VITA

DOMANDA		CAPACITA'	
Spostamento mm	2.227	Spostamento mm	23.786
S.L. Salvaguardia Vita	VERIFICATO	Numero passo precedente	50
PgaLV/g	0.075	ZetaE=PgaLV/Pga 10%	1.358
Rapporto $q^*=F_e/F_y$	0.73	Asta3D Nro	35
Tempo Intervento (anni)	174	TrCLV (anni)	2475

SCUOLA ORISTANO S.PROGETTO

-----	(TrCLV/TDLV) ^a	1.670
-------	---------------------------	-------

RISULTATI GENERALI PUSH-OVER

PUSH-OVER N.ro	17 -	Distrib.Forze Prop.Modo:+Fx+0.3*Fy-Ecc5%	
Angolo Ingr. Sisma (Grd)	0	Numero collassi totali	1
Numero passo Resist.Max.	43	Numero passi significativi	43
Massa SDOF (t)	228.90	Taglio alla base max. (t)	67.70
Coeff. Partecipazione	1.00	Resistenza SDOF (t)	65.43
Rigidezza SDOF (t/m)	19159.84	Spostam. Snervam. SDOF mm	3.41
Periodo SDOF (sec)	0.22	Rapporto di incrudimento	0.000
Rapporto Alfau/alfa1	3.774	Fattore di comportamento	3.283
Coeff Smorzam.Equival.(%)	32	Duttilita	7.460
STATO LIMITE DI OPERATIVITA'			
DOMANDA		CAPACITA'	
Spostamento mm	1.118	Spostamento mm	7.356
S.L. Operativita'	VERIFICATO	Numero passo precedente	34
PgaLO/g	0.075	ZetaE=PgaLO/Pga 81%	3.394
Rapporto q*=Fe/Fy	0.33	TrCLO (anni)	2475
Tempo Intervento (anni)	2740	(TrCLO/TDLO) ^a	5.202
STATO LIMITE DI SALVAGUARDIA DELLA VITA			
DOMANDA		CAPACITA'	
Spostamento mm	3.087	Spostamento mm	22.088
S.L. Salvaguardia Vita	VERIFICATO	Numero passo precedente	42
PgaLV/g	0.075	ZetaE=PgaLV/Pga 10%	1.358
Rapporto q*=Fe/Fy	0.90	Asta3D Nro	36
Tempo Intervento (anni)	174	TrCLV (anni)	2475
-----		(TrCLV/TDLV) ^a	1.670

RISULTATI GENERALI PUSH-OVER

PUSH-OVER N.ro	19 -	Distrib.Forze Prop.Modo:+Fy+0.3*Fx-Ecc5%	
Angolo Ingr. Sisma (Grd)	90	Numero collassi totali	1
Numero passo Resist.Max.	47	Numero passi significativi	47
Massa SDOF (t)	228.90	Taglio alla base max. (t)	78.75
Coeff. Partecipazione	1.00	Resistenza SDOF (t)	77.82
Rigidezza SDOF (t/m)	25169.09	Spostam. Snervam. SDOF mm	3.09
Periodo SDOF (sec)	0.19	Rapporto di incrudimento	0.000
Rapporto Alfau/alfa1	5.675	Fattore di comportamento	4.247
Coeff Smorzam.Equival.(%)	34	Duttilita	11.530
STATO LIMITE DI OPERATIVITA'			
DOMANDA		CAPACITA'	
Spostamento mm	0.851	Spostamento mm	8.608
S.L. Operativita'	VERIFICATO	Numero passo precedente	45
PgaLO/g	0.075	ZetaE=PgaLO/Pga 81%	3.394
Rapporto q*=Fe/Fy	0.28	TrCLO (anni)	2475
Tempo Intervento (anni)	2740	(TrCLO/TDLO) ^a	5.202
STATO LIMITE DI SALVAGUARDIA DELLA VITA			
DOMANDA		CAPACITA'	
Spostamento mm	2.233	Spostamento mm	26.657
S.L. Salvaguardia Vita	VERIFICATO	Numero passo precedente	45
PgaLV/g	0.075	ZetaE=PgaLV/Pga 10%	1.358
Rapporto q*=Fe/Fy	0.72	Asta3D Nro	33
Tempo Intervento (anni)	174	TrCLV (anni)	2475
-----		(TrCLV/TDLV) ^a	1.670

SCUOLA ORISTANO S.PROGETTO

RISULTATI GENERALI PUSH-OVER

PUSH-OVER N.ro	22 -	Distrib.Forze Prop.Massa:-Fx+0.3*Fy-Ecc5%	
Angolo Ingr. Sisma (Grd)	180	Numero collassi totali	1
Numero passo Resist.Max.	44	Numero passi significativi	44
Massa SDOF (t)	228.90	Taglio alla base max. (t)	68.25
Coeff. Partecipazione	1.00	Resistenza SDOF (t)	65.28
Rigidezza SDOF (t/m)	18849.81	Spostam. Snervam. SDOF mm	3.46
Periodo SDOF (sec)	0.22	Rapporto di incrudimento	0.000
Rapporto Alfau/alfa1	2.704	Fattore di comportamento	4.183
Coeff Smorzam.Equival.(%)	33	Duttilita	9.934
STATO LIMITE DI OPERATIVITA'			
DOMANDA		CAPACITA'	
Spostamento mm	1.136	Spostamento mm	6.827
S.L. Operativita'	VERIFICATO	Numero passo precedente	32
PgaLO/g	0.075	ZetaE=PgaLO/Pga 81%	3.394
Rapporto q*=Fe/Fy	0.33	TrCLO (anni)	2475
Tempo Intervento (anni)	2740	(TrCLO/TDLO)^a	5.202
STATO LIMITE DI SALVAGUARDIA DELLA VITA			
DOMANDA		CAPACITA'	
Spostamento mm	3.137	Spostamento mm	23.844
S.L. Salvaguardia Vita	VERIFICATO	Numero passo precedente	41
PgaLV/g	0.075	ZetaE=PgaLV/Pga 10%	1.358
Rapporto q*=Fe/Fy	0.91	Asta3D Nro	12
Tempo Intervento (anni)	174	TrCLV (anni)	2475
-----		(TrCLV/TDLV)^a	1.670

RISULTATI GENERALI PUSH-OVER

PUSH-OVER N.ro	24 -	Distrib.Forze Prop.Massa:-Fy+0.3*Fx-Ecc5%	
Angolo Ingr. Sisma (Grd)	270	Numero collassi totali	1
Numero passo Resist.Max.	54	Numero passi significativi	54
Massa SDOF (t)	228.90	Taglio alla base max. (t)	78.62
Coeff. Partecipazione	1.00	Resistenza SDOF (t)	77.78
Rigidezza SDOF (t/m)	25088.15	Spostam. Snervam. SDOF mm	3.10
Periodo SDOF (sec)	0.19	Rapporto di incrudimento	0.000
Rapporto Alfau/alfa1	4.042	Fattore di comportamento	4.499
Coeff Smorzam.Equival.(%)	34	Duttilita	12.329
STATO LIMITE DI OPERATIVITA'			
DOMANDA		CAPACITA'	
Spostamento mm	0.853	Spostamento mm	8.809
S.L. Operativita'	VERIFICATO	Numero passo precedente	50
PgaLO/g	0.075	ZetaE=PgaLO/Pga 81%	3.394
Rapporto q*=Fe/Fy	0.28	TrCLO (anni)	2475
Tempo Intervento (anni)	2740	(TrCLO/TDLO)^a	5.202
STATO LIMITE DI SALVAGUARDIA DELLA VITA			
DOMANDA		CAPACITA'	
Spostamento mm	2.243	Spostamento mm	28.625
S.L. Salvaguardia Vita	VERIFICATO	Numero passo precedente	52
PgaLV/g	0.075	ZetaE=PgaLV/Pga 10%	1.358
Rapporto q*=Fe/Fy	0.72	Asta3D Nro	35
Tempo Intervento (anni)	174	TrCLV (anni)	2475
-----		(TrCLV/TDLV)^a	1.670

RISULTATI GENERALI PUSH-OVER

PUSH-OVER N.ro	25 -	Distrib.Forze Prop.Modolo:+Fx-0.3*Fy-Ecc5%	
----------------	------	--	--

SCUOLA ORISTANO S.PROGETTO

Angolo Ingr. Sisma (Grd)	0	Numero collassi totali	1
Numero passo Resist.Max.	45	Numero passi significativi	45
Massa SDOF (t)	228.90	Taglio alla base max. (t)	67.63
Coeff. Partecipazione	1.00	Resistenza SDOF (t)	65.35
Rigidezza SDOF (t/m)	19077.69	Spostam. Snervam. SDOF mm	3.43
Periodo SDOF (sec)	0.22	Rapporto di incrudimento	0.000
Rapporto Alfau/alfa1	3.734	Fattore di comportamento	3.359
Coeff Smorzam.Equival.(%)	32	Duttilita	7.661

STATO LIMITE DI OPERATIVITA'

DOMANDA		CAPACITA'	
Spostamento mm	1.122	Spostamento mm	7.363
S.L. Operativita'	VERIFICATO	Numero passo precedente	35
PgaLO/g	0.075	ZetaE=PgaLO/Pga 81%	3.394
Rapporto q*=Fe/Fy	0.33	TrCLO (anni)	2475
Tempo Intervento (anni)	2740	(TrCLO/TDLO)^a	5.202

STATO LIMITE DI SALVAGUARDIA DELLA VITA

DOMANDA		CAPACITA'	
Spostamento mm	3.100	Spostamento mm	19.662
S.L. Salvaguardia Vita	VERIFICATO	Numero passo precedente	43
PgaLV/g	0.075	ZetaE=PgaLV/Pga 10%	1.358
Rapporto q*=Fe/Fy	0.90	Asta3D Nro	33
Tempo Intervento (anni)	174	TrCLV (anni)	2475
-----		(TrCLV/TDLV)^a	1.670

RISULTATI GENERALI PUSH-OVER

PUSH-OVER N.ro	27 -	Distrib.Forze Prop.Modolo:+Fy-0.3*Fx-Ecc5%	
Angolo Ingr. Sisma (Grd)	90	Numero collassi totali	1
Numero passo Resist.Max.	47	Numero passi significativi	47
Massa SDOF (t)	228.90	Taglio alla base max. (t)	78.97
Coeff. Partecipazione	1.00	Resistenza SDOF (t)	77.90
Rigidezza SDOF (t/m)	25080.65	Spostam. Snervam. SDOF mm	3.11
Periodo SDOF (sec)	0.19	Rapporto di incrudimento	0.000
Rapporto Alfau/alfa1	5.827	Fattore di comportamento	4.559
Coeff Smorzam.Equival.(%)	34	Duttilita	12.522

STATO LIMITE DI OPERATIVITA'

DOMANDA		CAPACITA'	
Spostamento mm	0.854	Spostamento mm	10.556
S.L. Operativita'	VERIFICATO	Numero passo precedente	45
PgaLO/g	0.075	ZetaE=PgaLO/Pga 81%	3.394
Rapporto q*=Fe/Fy	0.27	TrCLO (anni)	2475
Tempo Intervento (anni)	2740	(TrCLO/TDLO)^a	5.202

STATO LIMITE DI SALVAGUARDIA DELLA VITA

DOMANDA		CAPACITA'	
Spostamento mm	2.244	Spostamento mm	29.143
S.L. Salvaguardia Vita	VERIFICATO	Numero passo precedente	45
PgaLV/g	0.075	ZetaE=PgaLV/Pga 10%	1.358
Rapporto q*=Fe/Fy	0.72	Asta3D Nro	36
Tempo Intervento (anni)	174	TrCLV (anni)	2475
-----		(TrCLV/TDLV)^a	1.670

RISULTATI GENERALI PUSH-OVER

PUSH-OVER N.ro	30 -	Distrib.Forze Prop.Massa:-Fx-0.3*Fy-Ecc5%	
Angolo Ingr. Sisma (Grd)	180	Numero collassi totali	1
Numero passo Resist.Max.	43	Numero passi significativi	43

SCUOLA ORISTANO S.PROGETTO

Massa SDOF (t)	228.90	Taglio alla base max. (t)	65.95
Coeff. Partecipazione	1.00	Resistenza SDOF (t)	63.35
Rigidezza SDOF (t/m)	18952.39	Spostam. Snervam. SDOF mm	3.34
Periodo SDOF (sec)	0.22	Rapporto di incrudimento	0.000
Rapporto Alfau/alfa1	2.643	Fattore di comportamento	2.778
Coeff Smorzam.Equival.(%)	31	Duttilita	6.004

STATO LIMITE DI OPERATIVITA'

DOMANDA		CAPACITA'	
Spostamento mm	1.130	Spostamento mm	6.697
S.L. Operativita'	VERIFICATO	Numero passo precedente	32
PgaLO/g	0.075	ZetaE=PgaLO/Pga 81%	3.394
Rapporto q*=Fe/Fy	0.34	TrCLO (anni)	2475
Tempo Intervento (anni)	2740	(TrCLO/TDLO)^a	5.202

STATO LIMITE DI SALVAGUARDIA DELLA VITA

DOMANDA		CAPACITA'	
Spostamento mm	3.120	Spostamento mm	18.359
S.L. Salvaguardia Vita	VERIFICATO	Numero passo precedente	42
PgaLV/g	0.075	ZetaE=PgaLV/Pga 10%	1.358
Rapporto q*=Fe/Fy	0.93	Asta3D Nro	29
Tempo Intervento (anni)	174	TrCLV (anni)	2475
-----		(TrCLV/TDLV)^a	1.670

RISULTATI GENERALI PUSH-OVER

PUSH-OVER N.ro	32 -	Distrib.Forze Prop.Massa:-Fy-0.3*Fx-Ecc5%	
Angolo Ingr. Sisma (Grd)	270	Numero collassi totali	1
Numero passo Resist.Max.	54	Numero passi significativi	54
Massa SDOF (t)	228.90	Taglio alla base max. (t)	78.53
Coeff. Partecipazione	1.00	Resistenza SDOF (t)	77.68
Rigidezza SDOF (t/m)	25156.85	Spostam. Snervam. SDOF mm	3.09
Periodo SDOF (sec)	0.19	Rapporto di incrudimento	0.000
Rapporto Alfau/alfa1	4.413	Fattore di comportamento	4.047
Coeff Smorzam.Equival.(%)	33	Duttilita	10.879

STATO LIMITE DI OPERATIVITA'

DOMANDA		CAPACITA'	
Spostamento mm	0.851	Spostamento mm	9.798
S.L. Operativita'	VERIFICATO	Numero passo precedente	51
PgaLO/g	0.075	ZetaE=PgaLO/Pga 81%	3.394
Rapporto q*=Fe/Fy	0.28	TrCLO (anni)	2475
Tempo Intervento (anni)	2740	(TrCLO/TDLO)^a	5.202

STATO LIMITE DI SALVAGUARDIA DELLA VITA

DOMANDA		CAPACITA'	
Spostamento mm	2.235	Spostamento mm	25.008
S.L. Salvaguardia Vita	VERIFICATO	Numero passo precedente	53
PgaLV/g	0.075	ZetaE=PgaLV/Pga 10%	1.358
Rapporto q*=Fe/Fy	0.72	Asta3D Nro	35
Tempo Intervento (anni)	174	TrCLV (anni)	2475
-----		(TrCLV/TDLV)^a	1.670

RISULTATI PUSHOVER ASTE - PUSH N.ro 1 - Prop.Modolo:+Fx+0.3*Fy+Ecc5%

Iniz/Fin Filo Quota Asta3D	Tipo di Rotaz.	Capacita di Rotaz. (%)	Tipo di Ris- posta	RISPOSTE ESTREMO INIZIALE						RISPOSTE ESTREMO FINALE						
				S.L. DANNO		S.L. VITA		S.L. COLLASSO		S.L. DANNO		S.L. VITA		S.L. COLLASSO		
				Domanda t,m	Capacit t,m	Domanda t,m	Capacit t,m	Domanda t,m	Capacita t,m	Domanda t,m	Capacit t,m	Domanda t,m	Capacit t,m	Domanda t,m	Capacita t,m	
1	1	RuXin	1.1322	Mx	-0.10	-0.07	-0.15	-0.07	-0.07	-0.07	-0.17	-0.28	-0.28	-0.28	-0.28	-0.28
3.4	0.0	RuYin	1.5967	My	-0.49	-2.96	-2.29	-2.97	-2.96	-2.97	-1.21	-3.05	-3.04	-3.06	-3.04	-3.06
1		RuXfin	1.6168	N	3.78	3.05	3.16	3.07	3.02	3.08	-4.43	-3.71	-3.81	-3.72	-3.68	-3.73
Colla		RuYfin	1.6389	Tx	-0.59	-2.07	-1.84	-2.08	-2.07	-2.08	0.59	2.07	1.84	2.08	2.07	2.08
ss:		RsXin	0.3562	Ty	0.09	0.12	0.15	0.12	0.12	0.12	-0.09	-0.12	-0.15	-0.12	-0.12	-0.12

SCUOLA ORISTANO S.PROGETTO

RISULTATI PUSHOVER ASTE - PUSH N.ro 1 - Prop.Modolo:+Fx+0.3*Fy+Ecc5%

Iniz/Fin Quota Asta3D	Tipo di Rotaz.	Capacita di Rotaz. (%)	Tipo di Ris- posta	RISPOSTE ESTREMO INIZIALE						RISPOSTE ESTREMO FINALE					
				S.L. DANNO		S.L. VITA		S.L. COLLASSO		S.L. DANNO		S.L. VITA		S.L. COLLASSO	
				Domanda t;m	Capacit t;m	Domanda t;m	Capacit t;m	Domanda t;m	Capacita t;m	Domanda t;m	Capacit t;m	Domanda t;m	Capacit t;m	Domanda t;m	Capacita t;m
FLESS	RsYin	0.4840	Mz	-0.01	-0.12	-0.02	-0.28	-0.06	-0.34	0.01	0.12	0.02	0.28	0.06	0.34
IONE	RsXfin	0.4988	TetX%	-0.0416	0.03632	-0.0407	0.08363	0.00808	0.1034	-0.00697	0.03321	-0.00716	0.07747	0.00678	0.0959
	RsYfin	0.5053	TetY%	-0.03141	-0.39533	-0.07878	-0.95088	-0.17960	-1.1625	-0.05536	-0.49514	-0.14661	-1.05591	-0.27739	-1.2695
2	2	RuXin	0.5792	Mx	0.02	0.03	0.03	0.03	0.03	-0.14	-0.26	-0.26	-0.26	-0.26	-0.26
3.4	0.0	RuYin	1.3309	My	-1.97	-3.74	-3.73	-3.76	-3.76	-2.09	-3.82	-3.82	-3.83	-3.82	-3.83
		RuXfin	2.5586	N	10.80	10.88	10.63	10.97	10.85	-11.45	-11.53	-11.28	-11.62	-11.50	-11.66
Colla		RuYfin	1.3974	Tx	-1.40	-2.61	-2.60	-2.62	-2.62	1.40	2.61	2.60	2.62	2.60	2.62
ss0:		RsXin	0.2529	Ty	0.04	0.08	0.08	0.08	0.08	-0.04	-0.08	-0.08	-0.08	-0.08	-0.08
FLESS	RsYin	0.4843	Mz	-0.01	-0.12	-0.02	-0.28	-0.06	-0.34	0.01	0.12	0.02	0.28	0.06	0.34
IONE	RsXfin	0.9380	TetX%	0.00456	0.00325	0.00751	-0.2090	0.00446	-0.277	-0.00799	-0.01870	-0.01512	-0.04541	-0.01742	-0.0532
	RsYfin	0.5155	TetY%	-0.04269	-0.43483	-0.10073	-0.99627	-0.21684	-1.2101	-0.05702	-0.48289	-0.14881	-1.04506	-0.26460	-1.2592
3	3	RuXin	0.5156	Mx	0.02	0.03	0.03	0.02	0.03	-0.19	-0.31	-0.31	-0.31	-0.31	-0.31
3.4	0.0	RuYin	1.3890	My	-2.19	-3.54	-3.53	-3.54	-3.55	-2.21	-3.61	-3.61	-3.62	-3.61	-3.62
		RuXfin	2.5805	N	8.58	8.58	8.67	8.57	8.63	-9.23	-9.24	-9.32	-9.22	-9.28	-9.22
Colla		RuYfin	1.4028	Tx	-1.52	-2.47	-2.46	-2.47	-2.46	1.52	2.47	2.46	2.47	2.46	2.47
ss0:		RsXin	0.2260	Ty	0.06	0.10	0.10	0.10	0.10	-0.06	-0.10	-0.10	-0.10	-0.10	-0.10
FLESS	RsYin	0.4782	Mz	-0.01	-0.12	-0.02	-0.28	-0.06	-0.34	0.01	0.12	0.02	0.28	0.06	0.34
IONE	RsXfin	0.8935	TetX%	0.00553	-0.04754	0.00147	-0.14368	-0.01685	-0.1771	-0.01014	-0.07007	-0.02458	-0.16781	-0.04107	-0.2020
	RsYfin	0.4903	TetY%	-0.05407	-0.47817	-0.14257	-1.04027	-0.25893	-1.2543	-0.05869	-0.48119	-0.14706	-1.04316	-0.26283	-1.2572
4	4	RuXin	1.4590	Mx	-0.33	-0.59	-0.59	-0.59	-0.59	-0.43	-0.67	-0.67	-0.67	-0.67	-0.67
3.4	0.0	RuYin	1.4628	My	-2.16	-3.18	-3.18	-3.19	-3.18	-2.20	-3.17	-3.15	-3.20	-3.16	-3.21
		RuXfin	1.5480	N	4.39	4.70	4.85	4.70	4.78	-5.04	-5.36	-5.51	-5.35	-5.43	-5.35
Colla		RuYfin	1.5453	Tx	-1.50	-2.19	-2.18	-2.20	-2.18	1.50	2.19	2.18	2.20	2.18	2.21
ss0:		RsXin	0.4630	Ty	0.26	0.43	0.43	0.43	0.43	-0.26	-0.43	-0.43	-0.43	-0.43	-0.44
FLESS	RsYin	0.4642	Mz	-0.01	-0.12	-0.02	-0.28	-0.06	-0.34	0.01	0.12	0.02	0.28	0.06	0.34
IONE	RsXfin	0.4963	TetX%	-0.00959	-0.11422	-0.03013	-0.26722	-0.06044	-0.3217	-0.01413	-0.11480	-0.03705	-0.26728	-0.06448	-0.3218
	RsYfin	0.4954	TetY%	-0.03944	-0.44547	-0.11443	-1.00765	-0.22895	-1.2219	-0.05654	-0.48008	-0.14747	-1.04063	-0.26268	-1.2542
5	5	RuXin	1.8567	Mx	-0.55	-2.68	-1.26	-2.80	-1.87	-2.80	-1.76	-1.31	-1.77	-1.76	-1.77
3.4	0.0	RuYin	0.5924	My	0.02	-0.23	0.06	-0.27	0.01	-0.86	-2.87	-2.08	-2.88	-2.87	-2.88
		RuXfin	1.5968	N	1.81	1.76	1.76	1.77	1.76	-2.46	-2.41	-2.41	-2.42	-2.41	-2.42
Colla		RuYfin	2.8080	Tx	-0.29	-1.07	-0.69	-1.09	-0.98	0.29	1.07	0.69	1.09	0.98	1.09
ss0:		RsXin	0.5447	Ty	0.39	1.53	0.89	1.57	1.25	-0.39	-1.53	-0.89	-1.57	-1.25	-1.57
FLESS	RsYin	0.2267	Mz	-0.01	-0.12	-0.02	-0.28	-0.06	-0.34	0.01	0.12	0.02	0.28	0.06	0.34
IONE	RsXfin	0.4781	TetX%	-0.01354	-0.09382	-0.03117	-0.24496	-0.05171	-0.2994	-0.01471	-0.13713	-0.03599	-0.29245	-0.06746	-0.3469
	RsYfin	0.8301	TetY%	0.02357	0.06191	0.05681	-0.40522	0.07463	-0.5924	-0.04519	-0.37001	-0.11000	-0.86410	-0.19686	-1.0539
6	6	RuXin	1.4681	Mx	-0.27	0.37	-0.34	1.08	-0.06	1.37	-0.13	-0.33	-0.13	-0.13	-0.13
3.4	0.0	RuYin	2.8342	My	0.07	-0.16	0.12	-0.79	0.09	-0.83	-2.90	-2.04	-2.91	-2.90	-2.91
		RuXfin	1.4681	N	1.76	1.69	1.73	1.69	1.69	-2.41	-2.34	-2.38	-2.34	-2.34	-2.34
Colla		RuYfin	2.8342	Tx	-0.26	-1.06	-0.66	-1.28	-0.97	0.26	1.06	0.66	1.28	0.97	1.36
ss0:		RsXin	0.4630	Ty	0.19	-0.08	0.23	-0.33	0.06	-0.19	0.08	-0.23	0.33	-0.06	0.43
FLESS	RsYin	0.4642	Mz	-0.01	-0.12	-0.02	-0.28	-0.06	-0.34	0.01	0.12	0.02	0.28	0.06	0.34
IONE	RsXfin	0.4415	TetX%	-0.00714	0.02248	-0.00900	0.05950	0.00036	0.0750	-0.00741	0.04157	-0.00891	0.10281	0.00497	0.1284
	RsYfin	0.8365	TetY%	0.02372	0.06512	0.05750	0.03237	0.07784	0.0199	-0.04517	-0.36938	-0.10990	-0.81507	-0.19623	-0.9854
7	7	RuXin	1.3971	Mx	-0.50	-0.89	-0.89	-0.89	-0.89	-0.53	-0.92	-0.92	-0.92	-0.92	-0.93
3.4	0.0	RuYin	1.4320	My	-1.80	-3.35	-3.35	-3.35	-3.35	-1.90	-3.40	-3.39	-3.40	-3.39	-3.40
		RuXfin	1.5261	N	4.40	7.46	6.78	7.76	7.07	-5.05	-8.11	-7.43	-8.41	-7.72	-8.46
Colla		RuYfin	1.4842	Tx	-1.28	-2.33	-2.32	-2.33	-2.33	1.28	2.33	2.32	2.33	2.32	2.33
ss0:		RsXin	0.4627	Ty	0.36	0.62	0.62	0.63	0.62	-0.36	-0.62	-0.62	-0.63	-0.62	-0.63
FLESS	RsYin	0.4736	Mz	-0.01	-0.12	-0.02	-0.28	-0.06	-0.34	0.01	0.12	0.02	0.28	0.06	0.34
IONE	RsXfin	0.5077	TetX%	-0.00806	-0.10896	-0.02523	-0.26192	-0.05540	-0.3164	-0.01391	-0.11425	-0.03654	-0.26674	-0.06395	-0.3212
	RsYfin	0.4944	TetY%	-0.03978	-0.35773	-0.10173	-0.79021	-0.19084	-0.9564	-0.05242	-0.38847	-0.13013	-0.82173	-0.22023	-0.9881
8	8	RuXin	1.5572	Mx	-0.31	-0.42	-0.42	-0.42	-0.42	-0.29	-0.41	-0.41	-0.40	-0.41	-0.40
3.4	0.0	RuYin	1.6147	My	-1.50	-2.61	-2.61	-2.61	-2.61	-1.73	-2.65	-2.63	-2.67	-2.64	-2.68
		RuXfin	1.6694	N	0.76	-0.63	-0.34	-1.03	-0.46	-1.41	-0.03	-0.31	0.38	-0.20	0.54
Colla		RuYfin	1.6598	Tx	-1.11	-1.81	-1.81	-1.82	-1.81	1.11	1.81	1.81	1.82	1.81	1.83
ss0:		RsXin	0.4505	Ty	0.21	0.29	0.29	0.29	0.29	-0.21	-0.29	-0.29	-0.29	-0.29	-0.29
FLESS	RsYin	0.4660	Mz	-0.01	-0.12	-0.02	-0.28	-0.06	-0.34	0.01	0.12	0.02	0.28	0.06	0.34
IONE	RsXfin	0.4796	TetX%	-0.00518	0.03601	-0.00524	0.08307	0.00786	0.1027	-0.00712	0.02973	-0.00871	0.07394	0.00331	0.0924
	RsYfin	0.4770	TetY%	-0.04118	-0.36460	-0.10718	-0.79610	-0.19691	-0.9617	-0.05262	-0.39117	-0.13318	-0.82336	-0.22317	-0.9893
9	9	RuXin	1.4390	Mx	-0.30	-0.45	-0.45	-0.45	-0.45	-0.31	-0.48	-0.48	-0.48	-0.48	-0.48
3.4	0.0	RuYin	1.4724	My	-1.98	-3.21	-3.21	-3.22	-3.21	-2.01	-3.28	-3.28	-3.28	-3.28	-3.29
		RuXfin	1.5065	N	5.19	5.10	5.15	5.13	5.13	-5.85	-5.75	-5.80	-5.78	-5.78	-5.87
Colla		RuYfin	1.4817	Tx	-1.38	-2.24	-2.24	-2.24	-2.24	1.38	2.24	2.24	2.24	2.24	2.24
ss0:		RsXin	0.4608	Ty	0.21	0.32	0.32	0.32	0.32	-0.21	-0.32	-0.32	-0.32	-0.32	-0.32
FLESS	RsYin	0.4708	Mz	-0.01	-0.12	-0.02	-0.28	-0.06	-0.34	0.01	0.12	0.02	0.28	0.06	0.34
IONE	RsXfin	0.4881	TetX%	-0.00684	0.00822	-0.01065	0.01776	-0.00513	0.0234	-0.00849	0.00455	-0.01335	0.01372	-0.00828	0.0192
	RsYfin	0.4805	TetY%	-0.05128	-0.38398	-0.12537	-0.81685	-0.21554	-0.9829	-0.05411	-0.38765	-0.12892	-0.82096	-0.21917	-0.9873
10	10	RuXin	1.3603	Mx	-0.25	-0.47	-0.47	-0.47	-0.47	-0.30	-0.54	-0.54	-0.54	-0.54	-0.54
3.4	0.0	RuYin	1.4237	My	-1.69	-3.43	-3.43	-3.44	-3.43	-1.83	-3.52	-3.52	-3.53	-3.52	-3.53
		RuXfin	1.4738	N	7.54	7.96	7.69	7.98	7.80	-8.20					

SCUOLA ORISTANO S.PROGETTO

RISULTATI PUSHOVER ASTE - PUSH N.ro 1 - Prop.Modolo:+Fx+0.3*Fy+Ecc5%

Iniz/Fin Quota Asta3D	Tipo di Rotaz.	Capacita di Rotaz. (%)	Tipo di Ris- posta	RISPOSTE ESTREMO INIZIALE						RISPOSTE ESTREMO FINALE					
				S.L. DANNO		S.L. VITA		S.L. COLLASSO		S.L. DANNO		S.L. VITA		S.L. COLLASSO	
				Domanda t;m	Capacit t;m	Domanda t;m	Capacit t;m	Domanda t;m	Capacita t;m	Domanda t;m	Capacit t;m	Domanda t;m	Capacit t;m	Domanda t;m	Capacita t;m
FLESS	RsYin	0.4812	Mz	-0.01	-0.12	-0.02	-0.28	-0.06	-0.34	0.01	0.12	0.02	0.28	0.06	0.34
IONE	RsXfin	0.5047	TetX%	-0.0650	-0.1620	-0.1255	-0.4473	-0.1495	-0.531	-0.0961	-0.2176	-0.1827	-0.4911	-0.2048	-0.572
	RsYfin	0.4899	TetY%	-0.4731	-0.37008	-0.11448	-0.79615	-0.20341	-0.9583	-0.05352	-0.38898	-0.13069	-0.82132	-0.22076	-0.9871
11	11	RuXin	1.4991	Mx	-0.38	-0.48	-0.48	-0.49	-0.49	-0.45	-0.66	-0.66	-0.66	-0.66	-0.67
3.4	0.0	RuYin	1.5483	My	-2.05	-2.53	-2.49	-2.59	-2.50	-2.05	-2.89	-2.89	-2.89	-2.89	-2.90
		RuXfin	1.7382	N	2.86	0.15	1.05	-0.38	0.66	-3.51	-0.81	-1.70	-0.27	-1.32	-0.18
Colla		RuYfin	1.6843	Tx	-1.41	-1.87	-1.85	-1.89	-1.86	1.41	1.87	1.85	1.89	1.86	1.90
sso:		RsXin	0.4439	Ty	0.29	0.39	0.39	0.40	0.39	-0.29	-0.39	-0.39	-0.40	-0.39	-0.40
FLESS	RsYin	0.4574	Mz	-0.01	-0.12	-0.02	-0.28	-0.06	-0.34	0.01	0.12	0.02	0.28	0.06	0.34
IONE	RsXfin	0.5167	TetX%	-0.0919	-0.10334	-0.03134	-0.24185	-0.05733	-0.2901	-0.1354	-0.10146	-0.03363	-0.23788	-0.05767	-0.2863
	RsYfin	0.5014	TetY%	-0.04588	-0.38207	-0.12778	-0.81028	-0.21630	-0.9751	-0.05331	-0.38740	-0.12808	-0.82210	-0.21852	-0.9890
12	12	RuXin	0.2411	Mx	0.01	0.01	0.01	0.01	0.01	-0.19	-0.33	-0.33	-0.33	-0.33	-0.33
3.4	0.0	RuYin	1.4089	My	-1.90	-3.49	-3.49	-3.50	-3.49	-1.96	-3.53	-3.53	-3.53	-3.53	-3.54
		RuXfin	2.4883	N	7.85	7.94	7.95	8.15	7.95	-8.51	-8.59	-8.60	-8.80	-8.60	-8.97
Colla		RuYfin	1.4208	Tx	-1.33	-2.42	-2.42	-2.42	-2.42	1.33	2.42	2.42	2.42	2.42	2.43
sso:		RsXin	0.1808	Ty	0.06	0.11	0.11	0.11	0.11	-0.06	-0.11	-0.11	-0.11	-0.11	-0.11
FLESS	RsYin	0.4793	Mz	-0.01	-0.12	-0.02	-0.28	-0.06	-0.34	0.01	0.12	0.02	0.28	0.06	0.34
IONE	RsXfin	0.8507	TetX%	0.00499	-0.03407	0.00452	-0.11865	-0.00993	-0.1473	-0.00974	-0.05894	-0.02237	-0.14233	-0.03580	-0.1711
	RsYfin	0.4904	TetY%	-0.04817	-0.37727	-0.11662	-0.81328	-0.20769	-0.9809	-0.05365	-0.38923	-0.13021	-0.82301	-0.22059	-0.9896
13	13	RuXin		Mx	-0.19	0.02	-0.36	0.18	-0.20	-0.24	-0.26	-0.42	-0.26	-0.26	-0.26
3.4	0.0	RuYin		My	0.03	-0.10	0.06	-0.58	0.08	-0.79	-3.08	-1.85	-3.09	-3.08	-3.09
		RuXfin	1.5007	N	3.78	3.92	3.90	3.92	3.90	-4.43	-4.57	-4.56	-4.57	-4.56	-4.57
Colla		RuYfin	2.6977	Tx	-0.26	-1.10	-0.62	-1.27	-1.03	0.26	1.10	0.62	1.27	1.03	1.33
sso:		RsXin		Ty	0.15	0.08	0.27	0.03	0.16	-0.15	-0.08	-0.27	-0.03	-0.16	0.01
FLESS	RsYin		Mz	-0.01	-0.12	-0.02	-0.28	-0.06	-0.34	0.01	0.12	0.02	0.28	0.06	0.34
IONE	RsXfin	0.4716	TetX%	-0.00810	0.00306	-0.01269	0.01133	-0.00864	0.0162	-0.00867	0.00967	-0.01365	0.02279	-0.00876	0.0306
	RsYfin	0.8369	TetY%	0.02168	0.07404	0.05043	0.04894	0.08324	0.0393	-0.04215	-0.30144	-0.09853	-0.65490	-0.16433	-0.7910
14	14	RuXin		Mx	0.20	-0.17	-0.07	-0.59	-0.14	-0.04	-0.40	-0.32	-0.40	-0.39	-0.40
3.4	0.0	RuYin		My	-0.08	-0.69	-0.20	-1.57	-0.38	-0.82	-3.67	-1.93	-3.68	-3.23	-3.68
		RuXfin	1.4192	N	9.90	9.97	10.05	9.88	10.02	-10.60	-10.67	-10.75	-10.58	-10.72	-10.55
Colla		RuYfin	2.2618	Tx	-0.29	-1.40	-0.69	-1.69	-1.17	0.29	1.40	0.69	1.69	1.17	1.81
sso:		RsXin		Ty	-0.05	0.18	0.13	0.32	0.17	0.05	-0.18	-0.13	-0.32	-0.17	-0.36
FLESS	RsYin		Mz	-0.01	-0.11	-0.02	-0.26	-0.05	-0.32	0.01	0.11	0.02	0.26	0.05	0.32
IONE	RsXfin	0.5165	TetX%	-0.00912	-0.02046	-0.01696	-0.04374	-0.01885	-0.0506	-0.00946	-0.02164	-0.01769	-0.05849	-0.01971	-0.0694
	RsYfin	0.8177	TetY%	0.01767	0.06164	0.04089	0.01288	0.06694	-0.0058	-0.04378	-0.30911	-0.10233	-0.67471	-0.17064	-0.8154
15	15	RuXin	1.6804	Mx	-0.17	-2.39	-0.81	-3.52	-1.56	-0.33	-2.06	-1.01	-2.07	-1.81	-2.07
3.4	0.0	RuYin	0.5199	My	0.02	-0.05	0.05	-0.32	0.08	-0.80	-3.50	-1.85	-3.51	-3.09	-3.52
		RuXfin	1.4242	N	8.07	8.40	8.14	8.49	8.20	-8.73	-9.05	-8.80	-9.14	-8.85	-9.14
Colla		RuYfin	2.5019	Tx	-0.27	-1.22	-0.62	-1.42	-1.04	-1.22	1.22	0.62	1.32	1.04	1.32
sso:		RsXin	0.5752	Ty	0.17	1.54	0.63	1.93	1.16	-0.17	-1.54	-0.63	-1.93	-1.16	-1.93
FLESS	RsYin	0.2274	Mz	-0.01	-0.12	-0.02	-0.28	-0.06	-0.34	0.01	0.12	0.02	0.28	0.06	0.34
IONE	RsXfin	0.4958	TetX%	-0.01207	-0.08397	-0.02822	-0.20635	-0.04682	-0.2547	-0.01396	-0.11469	-0.03355	-0.27764	-0.05648	-0.3260
	RsYfin	0.8633	TetY%	0.02190	0.08774	0.05070	-0.10536	0.08401	-0.2540	-0.04212	-0.29838	-0.09849	-0.67063	-0.16419	-0.8223
16	16	RuXin		Mx	-0.27	0.02	-0.42	0.18	-0.27	-0.29	-0.13	-0.46	-0.13	-0.29	-0.13
3.4	0.0	RuYin		My	0.10	0.45	0.23	0.43	0.36	-0.70	-3.16	-1.58	-3.16	-2.52	-3.17
		RuXfin	1.5200	N	4.35	4.36	4.34	4.35	4.34	-5.00	-5.01	-5.00	-5.00	-4.99	-5.00
Colla		RuYfin	2.9797	Tx	-0.21	-0.94	-0.47	-0.94	-0.74	0.21	0.94	0.47	0.94	0.74	0.94
sso:		RsXin		Ty	0.19	0.04	0.31	-0.02	0.19	-0.19	-0.04	-0.31	0.02	-0.19	0.05
FLESS	RsYin		Mz	-0.01	-0.12	-0.02	-0.28	-0.06	-0.34	0.01	0.12	0.02	0.28	0.06	0.34
IONE	RsXfin	0.4820	TetX%	-0.00680	0.00414	-0.01073	0.01234	-0.00678	0.0172	-0.00848	0.00756	-0.01337	0.02064	-0.00853	0.0284
	RsYfin	0.9340	TetY%	0.02332	0.10466	0.05256	0.10415	0.08386	0.1040	-0.03939	-0.24418	-0.08880	-0.51578	-0.14174	-0.6213
17	17	RuXin		Mx	-0.21	-0.35	-0.39	-0.64	-0.40	-0.26	-0.50	-0.49	-0.50	-0.53	-0.50
3.4	0.0	RuYin		My	0.08	0.24	0.13	0.14	0.19	-0.69	-3.93	-1.58	-3.94	-2.53	-3.94
		RuXfin	1.5257	N	12.31	12.77	12.44	13.11	12.57	-13.01	-13.46	-13.14	-13.81	-13.26	-13.91
Colla		RuYfin	2.4892	Tx	-0.20	-1.19	-0.47	-1.22	-0.75	0.20	1.19	0.47	1.22	0.75	1.24
sso:		RsXin		Ty	0.15	0.27	0.28	0.37	0.30	-0.15	-0.27	-0.28	-0.37	-0.30	-0.40
FLESS	RsYin		Mz	-0.01	-0.11	-0.02	-0.26	-0.05	-0.32	0.01	0.11	0.02	0.26	0.05	0.32
IONE	RsXfin	0.5967	TetX%	-0.00496	-0.00625	-0.00878	-0.02279	-0.00832	-0.0276	-0.00909	-0.01991	-0.01697	-0.05279	-0.01878	-0.0624
	RsYfin	0.9723	TetY%	0.02193	0.12015	0.04947	0.11519	0.07901	0.1119	-0.04089	-0.24920	-0.09217	-0.52332	-0.14710	-0.6307
18	18	RuXin	1.5110	Mx	-0.48	-2.80	-1.12	-3.57	-1.85	-0.51	-2.82	-1.20	-2.83	-1.99	-2.83
3.4	0.0	RuYin	0.6774	My	0.10	0.51	0.23	0.68	0.36	-0.70	-3.66	-1.58	-3.66	-2.52	-3.67
		RuXfin	1.4131	N	9.73	9.31	9.75	9.28	9.68	-10.38	-9.96	-10.40	-9.93	-10.33	-9.93
Colla		RuYfin	2.7230	Tx	-0.21	-1.09	-0.47	-1.10	-0.75	0.21	1.09	0.47	1.10	0.75	1.10
sso:		RsXin	0.5286	Ty	0.34	1.94	0.80	2.21	1.32	-0.34	-1.94	-0.80	-2.21	-1.32	-2.21
FLESS	RsYin	0.2785	Mz	-0.01	-0.12	-0.02	-0.28	-0.06	-0.34	0.01	0.12	0.02	0.28	0.06	0.34
IONE	RsXfin	0.5052	TetX%	-0.01106	-0.07310	-0.02708	-0.19244	-0.04498	-0.2408	-0.01382	-0.10332	-0.03339	-0.25687	-0.05621	-0.3052
	RsYfin	0.9664	TetY%	0.02329	0.12074	0.05250	-0.03251	0.08378	-0.1514	-0.03940	-0.24187	-0.08881	-0.53633	-0.14176	-0.6592
19	19	RuXin		Mx	-0.43	-0.05	-0.60	0.11	-0.43	-0.39	-0.04	-0.56	-0.04	-0.39	-0.04
3.4	0.0	RuYin		My	0.10	0.45	0.21	0.44	0.31	-0.65	-3.09	-1.42	-3.09	-2.15	-3.09
		RuXfin	1.4828	N	3.50	3.65	3.48	3.69	3.52	-4.15	-4.30	-4.13	-4.35	-4.17	-4.37
Colla		RuYfin	3.0236	Tx	-0.19	-0.91	-0.42	-0.91	-0.63	0.19	0.91	0.42			

SCUOLA ORISTANO S.PROGETTO

RISULTATI PUSHOVER ASTE - PUSH N.ro 1 - Prop.Modolo:+Fx+0.3*Fy+Ecc5%

Iniz/Fin Filo Quota Asta3D	Tipo di Rotaz.	Capacita di Rotaz. (%)	Tipo di Ris- posta	RISPOSTE ESTREMO INIZIALE						RISPOSTE ESTREMO FINALE						
				S.L. DANNO		S.L. VITA		S.L. COLLASSO		S.L. DANNO		S.L. VITA		S.L. COLLASSO		
				Domanda t;m	Capacit t;m	Domanda t;m	Capacit t;m	Domanda t;m	Capacita t;m	Domanda t;m	Capacit t;m	Domanda t;m	Capacit t;m	Domanda t;m	Capacita t;m	
FLESS	RsYin		Mz	-0.01	-0.12	-0.02	-0.28	-0.06	-0.34	0.01	0.12	0.02	0.28	0.06	0.34	
IONE	RsXfin	0.4636	TetX%	-0.0731	0.00385	-0.1151	0.01240	-0.0727	0.0175	-0.00855	0.00525	-0.1348	0.01856	-0.00860	0.0265	
	RsYfin	0.9320	TetY%	0.02197	0.10290	0.04748	0.10299	0.07172	0.1030	-0.03708	-1.9638	-0.8014	-0.40152	-1.2106	-0.4825	
20	20	RuXin	1.9735	Mx	-1.11	-2.27	-1.60	-3.13	-1.89	-3.28	-0.76	-1.56	-1.17	-1.56	-1.36	-1.56
3.4	0.0	RuYin	1.0642	My	0.53	-0.11	0.32	-0.78	0.16	-0.91	-0.39	-3.51	-1.30	-3.51	-2.15	-3.51
		RuXfin	1.3148	N	9.18	7.59	8.67	6.68	8.21	6.45	-9.88	-8.29	-9.37	-7.38	-8.91	-7.14
		RuYfin	2.2274	Tx	0.04	-1.17	-0.32	-1.38	-0.64	-1.42	-0.04	1.17	0.32	1.38	0.64	1.42
		RsXin	0.6411	Ty	0.60	1.24	0.89	1.51	1.05	1.56	-0.60	-1.24	-0.89	-1.51	-1.05	-1.56
FLESS	RsYin	0.3609	Mz	-0.01	-0.11	-0.02	-0.26	-0.05	-0.32	0.01	0.11	0.02	0.26	0.05	0.32	
IONE	RsXfin	0.4532	TetX%	-0.1609	-0.05960	-0.03268	-0.10707	-0.04380	-0.1216	-0.1008	-0.02531	-0.1907	-0.07638	-0.02191	-0.0887	
	RsYfin	0.7567	TetY%	0.01121	0.06119	0.02494	0.02406	0.03939	-0.0134	-0.03932	-0.20709	-0.08492	-0.43410	-1.2813	-0.5219	
21	21	RuXin	1.4104	Mx	-0.74	-3.39	-1.41	-3.49	-2.15	-3.49	-0.66	-3.42	-1.37	-3.42	-2.17	-3.42
3.4	0.0	RuYin	0.5167	My	0.05	0.26	0.11	0.25	0.17	0.25	-0.68	-3.44	-1.48	-3.44	-2.23	-3.44
		RuXfin	1.4267	N	8.03	8.20	7.88	8.37	8.01	8.37	-8.68	-8.86	-8.53	-9.02	-8.66	-9.02
		RuYfin	2.6227	Tx	-0.22	-1.10	-0.47	-1.10	-0.71	-1.10	0.22	1.10	0.47	1.10	0.71	1.10
		RsXin	0.4826	Ty	0.48	2.35	0.96	2.38	1.49	2.38	-0.48	-2.35	-0.96	-2.38	-1.49	-2.38
FLESS	RsYin	0.2256	Mz	-0.01	-0.12	-0.02	-0.28	-0.06	-0.34	0.01	0.12	0.02	0.28	0.06	0.34	
IONE	RsXfin	0.4955	TetX%	-0.1316	-0.08143	-0.03045	-0.21620	-0.04884	-0.2645	-0.1412	-1.0076	-0.03388	-0.23898	-0.05678	-0.2873	
	RsYfin	0.9027	TetY%	0.02040	0.10228	0.04411	-0.06479	0.06668	-0.1569	-0.03731	-1.9682	-0.08064	-0.42672	-1.2180	-0.5212	
22	22	RuXin	1.4104	Mx	-0.09	0.30	-0.26	0.46	-0.10	0.56	-0.18	0.24	-0.36	0.26	-0.19	0.26
3.4	0.0	RuYin	0.5167	My	0.06	0.29	0.13	0.23	0.19	0.20	-0.64	-2.98	-1.34	-3.12	-1.94	-3.12
		RuXfin	1.6105	N	4.31	4.08	4.30	4.01	4.25	3.97	-4.96	-4.73	-4.96	-4.66	-4.90	-4.62
		RuYfin	2.8612	Tx	-0.20	-0.93	-0.42	-1.00	-0.60	-1.01	0.20	0.93	0.42	1.00	0.60	1.01
		RsXin	0.4826	Ty	0.09	-0.18	0.21	-0.25	0.10	-0.28	-0.09	0.18	-0.21	0.25	-0.10	-0.28
FLESS	RsYin	0.2256	Mz	-0.01	-0.12	-0.02	-0.28	-0.06	-0.34	0.01	0.12	0.02	0.28	0.06	0.34	
IONE	RsXfin	0.5061	TetX%	-0.0783	0.00153	-0.1234	0.00951	-0.00831	0.0144	-0.00863	0.00356	-0.1360	0.01618	-0.00875	0.0239	
	RsYfin	0.8909	TetY%	0.01978	0.09181	0.04146	0.09224	0.05978	0.0908	-0.03563	-1.6447	-0.07442	-0.32492	-1.0704	-0.3896	
23	23	RuXin	1.4744	Mx	-0.16	-1.00	-0.61	-1.00	-0.87	-1.00	-0.26	-0.88	-0.69	-0.88	-0.88	-0.88
3.4	0.0	RuYin	1.3783	My	-1.03	-3.63	-2.25	-3.64	-3.10	-3.64	-1.29	-3.64	-2.75	-3.65	-3.64	-3.65
		RuXfin	1.3246	N	9.45	9.98	9.45	10.87	9.58	11.09	-10.10	-10.63	-10.10	-11.52	-10.23	-11.74
		RuYfin	1.4559	Tx	-0.80	-2.51	-1.72	-2.51	-2.32	-2.51	0.80	2.51	1.72	2.51	2.32	2.51
		RsXin	0.5235	Ty	0.14	0.65	0.45	0.65	0.60	0.65	-0.14	-0.65	-0.45	-0.65	-0.60	-0.65
FLESS	RsYin	0.4907	Mz	-0.01	-0.12	-0.02	-0.28	-0.06	-0.34	0.01	0.12	0.02	0.28	0.06	0.34	
IONE	RsXfin	0.4773	TetX%	-0.1234	-0.04748	-0.02510	-0.10170	-0.03371	-0.1184	-0.11101	-0.04072	-0.02188	-0.08591	-0.02884	-0.1004	
	RsYfin	0.5224	TetY%	-0.02505	-0.13363	-0.05108	-0.31728	-0.07296	-0.3912	-0.04223	-0.21518	-0.08802	-0.40082	-1.13028	-0.4753	
24	24	RuXin	1.5519	Mx	-0.72	-1.07	-1.07	-1.07	-1.07	-1.07	-0.65	-1.04	-1.04	-1.05	-1.04	-1.05
3.4	0.0	RuYin	1.5774	My	-1.60	-2.69	-2.69	-2.69	-2.69	-2.69	-1.62	-2.79	-2.79	-2.80	-2.79	-2.80
		RuXfin	1.6503	N	2.12	0.86	0.28	0.94	0.32	0.97	-2.77	-1.51	-0.93	-1.59	-0.98	-1.62
		RuYfin	1.6257	Tx	-1.11	-1.89	-1.89	-1.89	-1.89	-1.89	1.11	1.89	1.89	1.89	1.89	1.89
		RsXin	0.4486	Ty	0.48	0.73	0.73	0.73	0.73	0.73	-0.48	-0.73	-0.73	-0.73	-0.73	
FLESS	RsYin	0.4554	Mz	-0.01	-0.12	-0.02	-0.28	-0.06	-0.34	0.01	0.12	0.02	0.28	0.06	0.34	
IONE	RsXfin	0.4814	TetX%	-0.1057	-0.10425	-0.02901	-0.24084	-0.05538	-0.2892	-0.1374	-1.0188	-0.03363	-0.23791	-0.05770	-0.2863	
	RsYfin	0.4747	TetY%	-0.03806	-0.20149	-0.08339	-0.38779	-0.12708	-0.4626	-0.04414	-0.20753	-0.09269	-0.39374	-1.13444	-0.4685	
25	25	RuXin	1.4046	Mx	0.28	-0.66	-0.33	-0.66	-0.66	-0.66	-0.07	-1.00	-0.76	-1.00	-1.00	-1.00
3.4	0.0	RuYin	1.4089	My	-1.38	-3.47	-2.89	-3.47	-3.47	-3.47	-1.49	-3.53	-3.14	-3.53	-3.53	-3.53
		RuXfin	1.4677	N	5.30	7.57	7.59	7.56	7.74	7.54	-5.96	-8.23	-8.24	-8.21	-8.40	-8.20
		RuYfin	1.4443	Tx	-0.99	-2.41	-2.08	-2.41	-2.41	-2.41	0.99	2.41	2.08	2.41	2.41	2.41
		RsXin	0.4774	Ty	-0.07	0.57	0.38	0.57	0.57	0.57	0.07	-0.57	-0.38	-0.57	-0.57	
FLESS	RsYin	0.4788	Mz	-0.01	-0.12	-0.02	-0.28	-0.06	-0.34	0.01	0.12	0.02	0.28	0.06	0.34	
IONE	RsXfin	0.5051	TetX%	-0.00985	-0.10077	-0.02396	-0.25318	-0.04826	-0.3076	-0.01417	-1.1494	-0.03493	-0.26735	-0.06479	-0.3218	
	RsYfin	0.4974	TetY%	-0.03365	-0.18250	-0.07091	-0.36882	-0.10903	-0.4436	-0.04349	-0.21029	-0.09094	-0.39640	-1.13737	-0.4711	
26	26	RuXin	1.4145	Mx	-0.68	-0.78	-0.81	-0.78	-0.78	-0.78	-0.54	-0.67	-0.69	-0.67	-0.67	-0.67
3.4	0.0	RuYin	1.5289	My	-1.31	-3.06	-2.78	-3.06	-3.06	-3.06	-1.41	-3.09	-2.92	-3.09	-3.09	-3.10
		RuXfin	1.5842	N	3.72	3.02	3.82	2.74	3.67	2.73	-4.37	-3.67	-4.47	-3.39	-4.32	-3.39
		RuYfin	1.5195	Tx	-0.94	-2.12	-1.97	-2.12	-2.12	-2.12	0.94	2.12	1.97	2.12	2.12	2.12
		RsXin	0.4394	Ty	0.42	0.50	0.52	0.50	0.50	0.50	-0.42	-0.50	-0.52	-0.50	-0.50	
FLESS	RsYin	0.4724	Mz	-0.01	-0.12	-0.02	-0.28	-0.06	-0.34	0.01	0.12	0.02	0.28	0.06	0.34	
IONE	RsXfin	0.4954	TetX%	-0.00535	0.01064	-0.00842	0.02044	-0.00343	0.0262	-0.00827	0.00520	-0.1302	0.01442	-0.00773	0.0199	
	RsYfin	0.4763	TetY%	-0.03909	-0.16198	-0.07773	-0.28286	-0.10987	-0.3322	-0.04210	-0.16271	-0.08373	-0.28152	-1.1525	-0.3311	
27	27	RuXin	1.3054	Mx	-0.18	-0.82	-0.50	-1.04	-0.65	-1.04	-0.27	-0.94	-0.62	-0.94	-0.80	-0.94
3.4	0.0	RuYin	1.2236	My	-1.10	-3.69	-2.14	-4.21	-2.76	-4.21	-1.29	-4.29	-2.54	-4.29	-3.34	-4.29
		RuXfin	1.2651	N	13.97	15.09	14.56	14.94	14.79	14.87	-14.62	-15.74	-15.21	-15.60	-15.45	-15.52
		RuYfin	1.3159	Tx	-0.82	-2.75	-1.61	-2.93	-2.10	-2.93	0.82	2.75	1.61	2.93	2.10	2.93
		RsXin	0.5386	Ty	0.16	0.61	0.39	0.68	0.50	0.68	-0.16	-0.61	-0.39	-0.68	-0.50	-0.68
FLESS	RsYin	0.5060	Mz	-0.01	-0.12	-0.02	-0.28	-0.06	-0.34	0.01	0.12	0.02	0.28	0.06	0.34	
IONE	RsXfin	0.5310	TetX%	-0.00815	-0.02471	-0.01599	-0.06519	-0.01958	-0.0789	-0.1039	-0.03425	-0.02054	-0.08299	-0.02571	-0.0971	
	RsYfin	0.5517	TetY%	-0.02244	-0.08136	-0.04463	-0.18923	-0.05703	-0.2389	-0.03965	-0.15276	-0.07887	-0.28324	-1.0461	-0.3329	
28	28	RuXin	1.9955	Mx	1.64	2.01	1.67	2.01	2.00	2.01	0.88	1.15				

SCUOLA ORISTANO S.PROGETTO

RISULTATI PUSHOVER ASTE - PUSH N.ro 1 - Prop.Modolo:+Fx+0.3*Fy+Ecc5%

Iniz/Fin Quota Asta3D	Tipo di Rotaz.	Capacita di Rotaz. (%)	Tipo di Ris- posta	RISPOSTE ESTREMO INIZIALE						RISPOSTE ESTREMO FINALE						
				S.L. DANNO		S.L. VITA		S.L. COLLASSO		S.L. DANNO		S.L. VITA		S.L. COLLASSO		
				Domanda t;m	Capacit t;m	Domanda t;m	Capacit t;m	Domanda t;m	Capacita t;m	Domanda t;m	Capacit t;m	Domanda t;m	Capacit t;m	Domanda t;m	Capacita t;m	
FLESS	RsYin	0.4645	Mz	-0.01	-0.12	-0.02	-0.28	-0.06	-0.34	0.01	0.12	0.02	0.28	0.06	0.34	
IONE	RsXfin	0.4960	TetX%	-0.00386	0.04703	-0.00328	0.12594	0.00846	0.1541	-0.00618	0.04944	-0.00526	0.11803	0.01388	0.1450	
	RsYfin	0.4994	TetY%	-0.02752	-0.11765	-0.05493	-0.23447	-0.07351	-0.2841	-0.04039	-0.15806	-0.08038	-0.27638	-0.11172	-0.3260	
29	29	RuXin	1.3936	Mx	-0.60	-3.51	-1.38	-3.51	-2.28	-3.51	-0.59	-3.59	-1.39	-3.59	-2.33	-3.59
3.4	0.0	RuYin	0.3833	My	0.02	0.07	0.05	0.07	0.06	0.07	-0.62	-2.22	-1.24	-2.22	-1.66	-2.22
		RuXfin	1.4131	N	9.29	8.39	9.29	8.39	9.05	8.39	-9.94	-9.05	-9.94	-9.04	-9.70	-9.04
Colla		RuYfin	2.5228	Tx	-0.21	-0.74	-0.41	-0.74	-0.55	-0.74	0.21	0.74	0.41	0.74	0.55	0.74
ss:		RsXin	0.4793	Ty	0.41	2.45	0.96	2.45	1.59	2.45	-0.41	-2.45	-0.96	-2.45	-1.59	-2.45
FLESS	RsYin	0.1964	Mz	-0.01	-0.12	-0.02	-0.28	-0.06	-0.34	0.01	0.12	0.02	0.28	0.06	0.34	
IONE	RsXfin	0.4940	TetX%	-0.01419	-0.09613	-0.03479	-0.24848	-0.05789	-0.3029	-0.01481	-0.11301	-0.03652	-0.26538	-0.06289	-0.3199	
	RsYfin	0.8740	TetY%	0.01777	0.05614	0.03532	-0.06845	0.04681	-0.1201	-0.03374	-0.12796	-0.06711	-0.24743	-0.08935	-0.2974	
30	30	RuXin	1.6217	Mx	-0.89	-1.73	-1.26	-2.82	-1.45	-3.09	-0.69	-1.55	-1.07	-2.15	-1.27	-2.15
3.4	0.0	RuYin	1.4370	My	-0.36	-2.13	-1.24	-2.92	-1.62	-3.23	-0.80	-2.96	-1.86	-3.52	-2.32	-3.52
		RuXfin	1.3977	N	9.86	8.97	9.41	8.05	9.21	7.73	-10.51	-9.62	-10.06	-8.70	-9.87	-8.38
Colla		RuYfin	1.4935	Tx	-0.40	-1.76	-1.07	-2.22	-1.36	-2.33	0.40	1.76	1.07	2.22	1.36	2.33
ss:		RsXin	0.5429	Ty	0.55	1.13	0.80	1.71	0.94	1.81	-0.55	-1.13	-0.80	-1.71	-0.94	-1.81
FLESS	RsYin	0.4835	Mz	-0.01	-0.12	-0.02	-0.28	-0.06	-0.34	0.01	0.12	0.02	0.28	0.06	0.34	
IONE	RsXfin	0.4900	TetX%	-0.00980	-0.03171	-0.01945	-0.07330	-0.02453	-0.0873	-0.01063	-0.03403	-0.02105	-0.09056	-0.02643	-0.1117	
	RsYfin	0.5221	TetY%	-0.02181	-0.05984	-0.04106	-0.08655	-0.04935	-0.1026	-0.03747	-0.10502	-0.07053	-0.16545	-0.08484	-0.1978	
31	31	RuXin	1.4293	Mx	-1.03	-3.39	-1.61	-3.39	-2.35	-3.39	-0.85	-3.19	-1.52	-3.19	-2.37	-3.19
3.4	0.0	RuYin	1.3587	My	-1.63	-3.28	-2.50	-3.28	-2.87	-3.28	-1.56	-3.42	-2.61	-3.42	-3.06	-3.42
		RuXfin	1.4994	N	4.89	7.11	5.59	7.26	6.21	7.32	-5.54	-7.76	-6.24	-7.92	-6.86	-7.97
Colla		RuYfin	1.5289	Tx	-1.10	-2.31	-1.76	-2.31	-2.04	-2.31	1.10	2.31	1.76	2.31	2.04	2.31
ss:		RsXin	0.4768	Ty	0.65	2.27	1.08	2.27	1.63	2.27	-0.65	-2.27	-1.08	-2.27	-1.63	-2.27
FLESS	RsYin	0.4547	Mz	-0.01	-0.12	-0.02	-0.28	-0.06	-0.34	0.01	0.12	0.02	0.28	0.06	0.34	
IONE	RsXfin	0.5036	TetX%	-0.00887	-0.07892	-0.02207	-0.23127	-0.03917	-0.2857	-0.01403	-0.11659	-0.03465	-0.26892	-0.06014	-0.3234	
	RsYfin	0.5131	TetY%	-0.02115	-0.06316	-0.03972	-0.13152	-0.04758	-0.1623	-0.03737	-0.10869	-0.07034	-0.16507	-0.08458	-0.1916	
32	32	RuXin	1.6160	Mx	-0.18	0.16	-0.34	0.30	-0.20	0.30	-0.23	0.15	-0.40	0.24	-0.25	0.24
3.4	0.0	RuYin	1.5396	My	-1.10	-2.59	-1.95	-3.07	-2.24	-3.07	-1.20	-2.93	-2.18	-3.10	-2.52	-3.10
		RuXfin	1.6506	N	1.78	3.45	2.14	4.08	2.59	4.11	-2.46	-4.13	-2.82	-4.76	-3.27	-4.78
Colla		RuYfin	1.6333	Tx	-0.77	-1.84	-1.38	-2.06	-1.58	-2.06	0.77	1.84	1.38	2.06	1.58	2.06
ss:		RsXin	0.5007	Ty	0.14	-0.10	0.25	-0.18	0.15	-0.18	-0.14	0.10	-0.25	0.18	-0.15	0.18
FLESS	RsYin	0.4783	Mz	-0.01	-0.11	-0.02	-0.27	-0.05	-0.33	0.01	0.11	0.02	0.27	0.05	0.33	
IONE	RsXfin	0.5145	TetX%	-0.00700	0.00137	-0.01119	0.00866	-0.00771	0.0137	-0.00830	0.00349	-0.01310	0.01369	-0.00844	0.0189	
	RsYfin	0.5093	TetY%	-0.02330	-0.05830	-0.04309	-0.08850	-0.04997	-0.1077	-0.03636	-0.09082	-0.06716	-0.13263	-0.07773	-0.1506	
33	33	RuXin	1.2993	Mx	-1.13	0.60	-1.10	2.18	-0.53	2.38	-0.77	1.05	-0.73	2.70	-0.15	2.71
3.4	0.0	RuYin	1.2310	My	-1.55	-3.06	-2.39	-3.84	-2.68	-3.95	-1.50	-3.28	-2.50	-4.08	-2.84	-4.08
		RuXfin	1.3005	N	12.96	13.69	12.37	13.89	12.72	13.89	-13.61	-14.34	-13.02	-14.55	-13.37	-14.54
Colla		RuYfin	1.3295	Tx	-1.05	-2.19	-1.69	-2.73	-1.90	-2.77	1.05	2.19	1.69	2.73	1.90	2.77
ss:		RsXin	0.5166	Ty	0.66	-0.57	0.63	-1.69	0.23	-1.75	-0.66	0.57	-0.63	1.69	-0.23	1.75
FLESS	RsYin	0.4905	Mz	-0.01	-0.12	-0.02	-0.28	-0.06	-0.34	0.01	0.12	0.02	0.28	0.06	0.34	
IONE	RsXfin	0.5267	TetX%	-0.00600	0.03813	-0.00504	0.07907	0.00977	0.1030	-0.00649	0.04470	-0.00552	0.11258	0.01064	0.1440	
	RsYfin	0.5381	TetY%	-0.02171	-0.05487	-0.04005	-0.07554	-0.04626	-0.0914	-0.03681	-0.09203	-0.06798	-0.12740	-0.07865	-0.1484	
34	34	RuXin	1.4589	Mx	-0.32	0.03	-0.48	0.19	-0.34	0.19	-0.32	0.08	-0.49	0.27	-0.33	0.27
3.4	0.0	RuYin	1.5568	My	-1.36	-2.81	-2.46	-2.86	-2.68	-2.86	-1.37	-2.85	-2.48	-2.93	-2.71	-2.93
		RuXfin	1.6983	N	2.97	2.32	3.17	2.03	2.93	1.90	-3.62	-2.97	-3.82	-2.68	-3.59	-2.56
Colla		RuYfin	1.5710	Tx	-0.94	-1.95	-1.70	-2.00	-1.86	-2.00	0.94	1.95	1.70	2.00	1.86	2.00
ss:		RsXin	0.4365	Ty	0.22	-0.04	0.34	-0.16	0.23	-0.16	-0.22	0.04	-0.34	0.16	-0.23	0.16
FLESS	RsYin	0.4636	Mz	-0.01	-0.12	-0.02	-0.28	-0.06	-0.34	0.01	0.12	0.02	0.28	0.06	0.34	
IONE	RsXfin	0.5101	TetX%	-0.00673	0.00144	-0.01075	0.00895	-0.00738	0.0143	-0.00847	0.00354	-0.01337	0.01237	-0.00861	0.0178	
	RsYfin	0.4738	TetY%	-0.03633	-0.07449	-0.06525	-0.08405	-0.07102	-0.0938	-0.03810	-0.07857	-0.06849	-0.08684	-0.07464	-0.0957	
35	35	RuXin	1.7089	Mx	-0.25	1.05	-0.22	1.60	0.30	1.60	-0.24	0.66	-0.21	0.66	0.35	0.66
3.4	0.0	RuYin	1.2451	My	-0.96	-2.03	-1.79	-2.04	-1.95	-2.04	-1.13	-2.33	-2.09	-2.33	-2.28	-2.33
		RuXfin	1.4893	N	-1.20	-4.00	-1.80	-4.93	-2.63	-4.97	0.55	3.35	1.15	4.28	1.98	4.31
Colla		RuYfin	1.5307	Tx	-0.72	-1.50	-1.34	-1.51	-1.46	-1.51	0.72	1.50	1.34	1.51	1.46	1.51
ss:		RsXin	0.5849	Ty	0.17	-0.59	0.15	-0.78	-0.22	-0.78	-0.17	0.59	-0.15	0.78	0.22	0.78
FLESS	RsYin	0.4331	Mz	-0.01	-0.12	-0.02	-0.28	-0.06	-0.34	0.01	0.12	0.02	0.28	0.06	0.34	
IONE	RsXfin	0.4679	TetX%	-0.00508	0.03983	-0.00426	0.10628	0.00864	0.1335	-0.00635	0.05684	-0.00541	0.13780	0.01047	0.1647	
	RsYfin	0.4801	TetY%	-0.02424	-0.04940	-0.04344	-0.05494	-0.04703	-0.0628	-0.03633	-0.07557	-0.06528	-0.08363	-0.07111	-0.0922	
36	36	RuXin		Mx	-0.40	-1.08	-0.70	-2.33	-0.86	-2.73	-0.41	-1.16	-0.74	-2.57	-0.92	-3.02
3.4	0.0	RuYin		My	-1.11	-2.25	-1.97	-2.44	-2.14	-2.66	-1.22	-2.51	-2.20	-2.75	-2.39	-3.02
		RuXfin	1.5231	N	2.48	3.81	3.32	4.89	3.56	5.30	-3.13	-4.46	-3.97	-5.54	-4.21	-5.95
Colla		RuYfin	1.5328	Tx	-0.80	-1.64	-1.44	-1.79	-1.56	-1.96	0.80	1.64	1.44	1.79	1.56	1.96
ss:		RsXin		Ty	0.28	0.77	0.50	1.69	0.61	1.98	-0.28	-0.77	-0.50	-1.69	-0.61	-1.98
FLESS	RsYin		Mz	-0.01	-0.12	-0.02	-0.28	-0.06	-0.34	0.01	0.12	0.02	0.28	0.06	0.34	
IONE	RsXfin	0.4963	TetX%	-0.00699	-0.02284	-0.01392	-0.05276	-0.01758	-0.0622	-0.01022	-0.03272	-0.02024	-0.07434	-0.02541	-0.0878	
	RsYfin	0.4993	TetY%	-0.02559	-0.05223	-0.04593	-0.05636	-0.04991	-0.0612	-0.03653	-0.07529	-0.06565	-0.08286	-0.07154	-0.0910	
4	3	RuXin		Mx	-2.40	-3.97	-3.73	-4.01	-3.83	-4.01						

SCUOLA ORISTANO_S.PROGETTO

RISULTATI PUSHOVER ASTE - PUSH N.ro 1 - Prop.Modolo:+Fx+0.3*Fy+Ecc5%

Iniz/Fin Filo Quota Asta3D	Tipo di Rotaz.	Capacita di Rotaz. (%)	Tipo di Ris- posta	RISPOSTE ESTREMO INIZIALE						RISPOSTE ESTREMO FINALE					
				S.L. DANNO		S.L. VITA		S.L. COLLASSO		S.L. DANNO		S.L. VITA		S.L. COLLASSO	
				Domanda t;m	Capacita t;m	Domanda t;m	Capacita t;m	Domanda t;m	Capacita t;m	Domanda t;m	Capacita t;m	Domanda t;m	Capacita t;m	Domanda t;m	Capacita t;m
	RsYin		Mz	-0.01	-0.31	-0.07	-0.68	-0.16	-0.82	0.01	0.31	0.07	0.68	0.16	0.82
	RsXfin		TetX%	0.00269	0.00575	0.00384	0.00871	0.00401	0.0099	0.00015	-0.0605	-0.0037	-0.1187	-0.0258	-0.143
	RsYfin		TetY%	0.00000	0.00001	0.00000	0.00002	0.00000	0.0000	0.00000	0.00001	0.00000	0.00002	0.00000	0.0000
20 23	RuXin		Mx	-1.74	0.74	-0.94	2.47	-0.27	2.89	2.63	4.11	3.24	4.61	3.69	4.73
3.4 3.4	RuYin		My	0.00	0.00	0.00	0.00	0.00	0.00	0.00	0.00	0.00	0.00	0.00	0.00
47	RuXfin		N	0.00	0.00	0.00	0.00	0.00	0.00	0.00	0.00	0.00	0.00	0.00	0.00
	RuYfin		Tx	0.00	0.00	0.00	0.00	0.00	0.00	0.00	0.00	0.00	0.00	0.00	0.00
	RsXin		Ty	3.39	2.10	2.93	1.38	2.56	1.20	3.96	5.26	4.43	5.98	4.79	6.15
	RsYin		Mz	0.14	0.49	0.22	0.84	0.31	0.94	-0.14	-0.49	-0.22	-0.84	-0.31	-0.94
	RsXfin		TetX%	0.00951	0.04603	0.02008	0.07708	0.02931	0.0846	0.00431	0.01001	0.00887	0.00260	0.01153	0.0009
	RsYfin		TetY%	0.00000	0.00001	0.00000	0.00003	0.00001	0.0000	0.00000	0.00001	0.00000	0.00003	0.00001	0.0000
5 7	RuXin		Mx	-0.31	0.97	0.13	1.03	0.51	1.03	0.58	1.02	1.04	1.01	1.03	1.01
3.4 3.4	RuYin		My	0.00	0.00	0.00	0.00	0.00	0.00	0.00	0.00	0.00	0.00	0.00	0.00
48	RuXfin		N	0.00	0.00	0.00	0.00	0.00	0.00	0.00	0.00	0.00	0.00	0.00	0.00
	RuYfin		Tx	0.00	0.00	0.00	0.00	0.00	0.00	0.00	0.00	0.00	0.00	0.00	0.00
	RsXin		Ty	0.60	0.12	0.35	0.11	0.25	0.11	0.75	1.23	1.00	1.24	1.10	1.24
	RsYin		Mz	0.06	0.38	0.14	0.41	0.24	0.41	-0.06	-0.38	-0.14	-0.41	-0.24	-0.41
	RsXfin		TetX%	0.00035	0.01549	0.00352	0.01643	0.00899	0.0164	0.00502	0.00258	0.00859	0.00203	0.00584	0.0020
	RsYfin		TetY%	0.00000	0.00001	0.00000	0.00002	0.00000	0.0000	0.00000	0.00001	0.00000	0.00002	0.00000	0.0000
6 8	RuXin		Mx	-0.43	-0.75	-0.36	-1.14	-0.51	-1.31	0.32	0.48	0.47	0.49	0.47	0.49
3.4 3.4	RuYin		My	0.00	0.00	0.00	0.00	0.00	0.00	0.00	0.00	0.00	0.00	0.00	0.00
49	RuXfin		N	0.00	0.00	0.00	0.00	0.00	0.00	0.00	0.00	0.00	0.00	0.00	0.00
	RuYfin		Tx	0.00	0.00	0.00	0.00	0.00	0.00	0.00	0.00	0.00	0.00	0.00	0.00
	RsXin		Ty	0.70	0.75	0.65	0.86	0.69	0.90	0.65	0.60	0.70	0.49	0.66	0.45
	RsYin		Mz	0.05	0.38	0.14	0.75	0.24	0.90	-0.05	-0.38	-0.14	-0.75	-0.24	-0.90
	RsXfin		TetX%	0.00090	-0.0463	0.00092	-0.1033	-0.00121	-0.0127	0.00257	0.00691	0.00413	0.00977	0.00520	0.0110
	RsYfin		TetY%	0.00000	0.00001	0.00000	0.00002	0.00000	0.0000	0.00000	0.00001	0.00000	0.00002	0.00000	0.0000
26 27	RuXin		Mx	0.27	1.69	1.10	1.89	1.34	1.92	1.33	4.62	2.65	5.19	3.46	5.20
3.4 3.4	RuYin		My	0.00	0.00	0.00	0.00	0.00	0.00	0.00	0.00	0.00	0.00	0.00	0.00
50	RuXfin		N	0.00	0.00	0.00	0.00	0.00	0.00	0.00	0.00	0.00	0.00	0.00	0.00
	RuYfin		Tx	0.00	0.00	0.00	0.00	0.00	0.00	0.00	0.00	0.00	0.00	0.00	0.00
	RsXin		Ty	0.32	-1.31	-0.42	-1.57	-0.78	-1.58	1.42	3.05	2.16	3.31	2.52	3.32
	RsYin		Mz	0.04	0.05	0.04	0.05	0.05	0.05	-0.04	-0.05	-0.04	-0.05	-0.05	-0.05
	RsXfin		TetX%	0.00386	0.00035	0.00770	-0.00124	0.00457	-0.0009	0.01807	0.06909	0.03594	0.07849	0.04964	0.0785
	RsYfin		TetY%	0.00000	0.00001	0.00000	0.00003	0.00001	0.0000	0.00000	0.00001	0.00000	0.00003	0.00001	0.0000
9 13	RuXin		Mx	0.41	0.61	0.60	0.62	0.61	0.63	1.29	1.21	1.42	1.12	1.32	1.07
3.4 3.4	RuYin		My	0.00	0.00	0.00	0.00	0.00	0.00	0.00	0.00	0.00	0.00	0.00	
51	RuXfin		N	0.00	0.00	0.00	0.00	0.00	0.00	0.00	0.00	0.00	0.00	0.00	
	RuYfin		Tx	0.00	0.00	0.00	0.00	0.00	0.00	0.00	0.00	0.00	0.00	0.00	
	RsXin		Ty	0.04	-0.03	-0.13	0.01	-0.08	0.03	1.73	1.80	1.89	1.76	1.85	1.73
	RsYin		Mz	-0.11	-0.63	-0.25	-1.17	-0.42	-1.37	0.11	0.63	0.25	1.17	0.42	1.37
	RsXfin		TetX%	0.00185	0.00382	0.00294	0.00419	0.00336	0.0044	0.00078	-0.00060	0.00118	-0.00132	0.00034	-0.0017
	RsYfin		TetY%	0.00000	0.00002	0.00000	0.00004	0.00001	0.0001	0.00000	0.00002	0.00000	0.00004	0.00001	0.0001
24 23	RuXin		Mx	-1.84	-3.50	-2.80	-3.58	-3.23	-3.60	-0.66	-3.82	-2.14	-3.98	-3.18	-4.02
3.4 3.4	RuYin		My	0.00	0.00	0.00	0.00	0.00	0.00	0.00	0.00	0.00	0.00	0.00	
52	RuXfin		N	0.00	0.00	0.00	0.00	0.00	0.00	0.00	0.00	0.00	0.00	0.00	
	RuYfin		Tx	0.00	0.00	0.00	0.00	0.00	0.00	0.00	0.00	0.00	0.00	0.00	
	RsXin		Ty	1.47	2.37	1.93	2.42	2.20	2.43	0.52	-0.39	0.06	-0.43	-0.22	-0.44
	RsYin		Mz	-0.01	-0.01	-0.01	0.00	-0.01	0.00	0.01	0.01	0.01	0.00	0.01	0.00
	RsXfin		TetX%	-0.00719	-0.00943	-0.01206	-0.00952	-0.01054	-0.0095	-0.01829	-0.06685	-0.03913	-0.06927	-0.05622	-0.0700
	RsYfin		TetY%	0.00000	0.00001	0.00000	0.00002	0.00000	0.0000	0.00000	0.00001	0.00000	0.00002	0.00000	0.0000
25 24	RuXin		Mx	-1.58	-4.06	-3.28	-4.06	-4.00	-4.06	0.13	0.60	0.00	0.61	0.46	0.63
3.4 3.4	RuYin		My	0.00	0.00	0.00	0.00	0.00	0.00	0.00	0.00	0.00	0.00	0.00	
53	RuXfin		N	0.00	0.00	0.00	0.00	0.00	0.00	0.00	0.00	0.00	0.00	0.00	
	RuYfin		Tx	0.00	0.00	0.00	0.00	0.00	0.00	0.00	0.00	0.00	0.00	0.00	
	RsXin		Ty	2.20	5.07	4.82	5.05	5.18	5.04	-1.94	-4.81	-4.56	-4.79	-4.92	-4.77
	RsYin		Mz	0.16	0.22	0.18	0.22	0.21	0.22	-0.16	-0.22	-0.18	-0.22	-0.21	-0.22
	RsXfin		TetX%	-0.00528	-0.01464	-0.01156	-0.01465	-0.01436	-0.0147	-0.00152	0.00110	-0.00140	0.00114	0.00056	0.0012
	RsYfin		TetY%	0.00000	0.00005	0.00001	0.00012	0.00002	0.0001	0.00000	0.00005	0.00001	0.00012	0.00002	0.0001
26 28	RuXin		Mx	-1.42	-2.14	-2.40	-2.05	-2.47	-2.08	-0.46	-2.67	-1.95	-2.76	-2.64	-2.78
3.4 3.4	RuYin		My	0.00	0.00	0.00	0.00	0.00	0.00	0.00	0.00	0.00	0.00	0.00	
54	RuXfin		N	0.00	0.00	0.00	0.00	0.00	0.00	0.00	0.00	0.00	0.00	0.00	
	RuYfin		Tx	0.00	0.00	0.00	0.00	0.00	0.00	0.00	0.00	0.00	0.00	0.00	
	RsXin		Ty	1.19	2.10	1.96	2.10	2.20	2.12	0.01	-0.90	-0.76	-0.90	-1.00	-0.92
	RsYin		Mz	-0.08	-0.07	-0.07	-0.08	-0.07	-0.08	0.08	0.07	0.07	0.08	0.07	0.08
	RsXfin		TetX%	-0.00337	0.00085	-0.00679	0.00257	-0.00353	0.0023	-0.01325	-0.03694	-0.02624	-0.03864	-0.03455	-0.0386
	RsYfin		TetY%	0.00000	0.00001	0.00000	0.00003	0.00001	0.0000	0.00000	0.00001	0.00000	0.00003	0.00001	0.0000
10 14	RuXin		Mx	0.47	0.74	0.74	0.73	0.74	0.73	2.92	3.08	3.09	3.23	3.10	3.27
3.4 3.4	RuYin		My	0.00	0.00	0.00	0.00	0.00	0.00	0.00	0.00	0.00	0.00	0.00	
55	RuXfin		N	0.00	0.00	0.00	0.00	0.00	0.00	0.00	0.00	0.00	0.00	0.00	
	RuYfin		Tx	0.00	0.00	0.00	0.00	0.00	0.00	0.00	0.00	0.00	0.00	0.00	
	RsXin		Ty	0.79	0.57	0.57	0.50	0.56	0.48	4.18	4.40	4.40	4.47	4.41	4.49

SCUOLA ORISTANO S.PROGETTO

RISULTATI PUSHOVER ASTE - PUSH N.ro 1 - Prop.Modolo:+Fx+0.3*Fy+Ecc5%

Iniz/Fin Filo Quota Asta3D	Tipo di Rotaz.	Capacita di Rotaz. (%)	Tipo di Ris- posta	RISPOSTE ESTREMO INIZIALE						RISPOSTE ESTREMO FINALE					
				S.L. DANNO		S.L. VITA		S.L. COLLASSO		S.L. DANNO		S.L. VITA		S.L. COLLASSO	
				Domanda t;m	Capacit t;m	Domanda t;m	Capacit t;m	Domanda t;m	Capacita t;m	Domanda t;m	Capacit t;m	Domanda t;m	Capacit t;m	Domanda t;m	Capacita t;m
	RsYin		Mz	-0.16	-1.12	-0.41	-2.05	-0.71	-2.41	0.16	1.12	0.41	2.05	0.71	2.41
	RsXfin		TetX%	0.00342	0.00602	0.00599	0.00497	0.00588	0.0047	0.00064	0.00118	0.00123	0.00324	0.00145	0.0038
	RsYfin		TetY%	0.00000	0.00002	0.00000	0.00004	0.00001	0.0001	0.00000	0.00002	0.00000	0.00004	0.00001	0.0001
11 15	RuXin		Mx	0.59	0.65	0.73	0.63	0.69	0.63	2.49	3.99	2.88	4.52	3.38	4.52
3.4 3.4	RuYin		My	0.00	0.00	0.00	0.00	0.00	0.00	0.00	0.00	0.00	0.00	0.00	0.00
56	RuXfin	1.6461	N	0.00	0.00	0.00	0.00	0.00	0.00	0.00	0.00	0.00	0.00	0.00	0.00
Colla	RuYfin		Tx	0.00	0.00	0.00	0.00	0.00	0.00	0.00	0.00	0.00	0.00	0.00	0.00
ssso:	RsXin		Ty	0.43	-0.35	0.17	-0.60	-0.06	-0.60	3.51	4.29	3.78	4.55	4.01	4.55
FLESS	RsYin		Mz	-0.11	-0.64	-0.25	-0.94	-0.42	-0.94	0.11	0.64	0.25	0.94	0.42	0.94
IONE	RsXfin	0.3321	TetX%	0.00304	-0.0179	0.00281	-0.0381	0.00072	-0.038	0.00059	0.01256	0.00322	0.02446	0.00746	0.0244
	RsYfin		TetY%	0.00000	0.00002	0.00000	0.00004	0.00001	0.0001	0.00000	0.00002	0.00000	0.00003	0.00001	0.0001
31 30	RuXin		Mx	-1.99	-4.24	-3.17	-4.23	-3.68	-4.22	-0.62	-2.96	-1.78	-3.91	-2.28	-4.25
3.4 3.4	RuYin		My	0.00	0.00	0.00	0.00	0.00	0.00	0.00	0.00	0.00	0.00	0.00	0.00
57	RuXfin		N	0.00	0.00	0.00	0.00	0.00	0.00	0.00	0.00	0.00	0.00	0.00	0.00
	RuYfin		Tx	0.00	0.00	0.00	0.00	0.00	0.00	0.00	0.00	0.00	0.00	0.00	0.00
	RsXin		Ty	1.60	2.32	1.97	2.47	2.13	2.53	0.77	0.04	0.40	-0.11	0.23	-0.16
	RsYin		Mz	0.00	0.01	0.00	0.01	0.01	0.01	0.00	-0.01	0.00	-0.01	-0.01	-0.01
	RsXfin		TetX%	-0.01677	-0.04364	-0.03162	-0.03172	-0.03815	-0.0275	-0.01620	-0.04647	-0.03048	-0.07008	-0.03664	-0.0784
	RsYfin		TetY%	0.00000	0.00001	0.00000	0.00001	0.00000	0.0000	0.00000	0.00001	0.00000	0.00001	0.00000	0.0000
32 33	RuXin		Mx	-1.20	-2.92	-2.17	-3.42	-2.51	-3.41	0.23	-1.57	-0.80	-2.31	-1.16	-2.40
3.4 3.4	RuYin		My	0.00	0.00	0.00	0.00	0.00	0.00	0.00	0.00	0.00	0.00	0.00	0.00
58	RuXfin		N	0.00	0.00	0.00	0.00	0.00	0.00	0.00	0.00	0.00	0.00	0.00	0.00
	RuYfin		Tx	0.00	0.00	0.00	0.00	0.00	0.00	0.00	0.00	0.00	0.00	0.00	0.00
	RsXin		Ty	1.33	2.43	1.95	2.82	2.17	2.84	0.72	-0.38	0.10	-0.76	-0.12	-0.79
	RsYin		Mz	0.02	0.03	0.02	0.04	0.02	0.04	-0.02	-0.03	-0.02	-0.04	-0.02	-0.04
	RsXfin		TetX%	-0.01393	-0.03497	-0.02571	-0.03829	-0.02973	-0.0371	-0.01597	-0.03961	-0.02957	-0.05195	-0.03437	-0.0542
	RsYfin		TetY%	0.00000	0.00001	0.00000	0.00003	0.00001	0.0000	0.00000	0.00001	0.00000	0.00003	0.00001	0.0000
34 35	RuXin		Mx	-1.21	-2.08	-1.86	-2.10	-2.00	-2.04	-0.64	-2.11	-1.74	-2.28	-1.97	-2.30
3.4 3.4	RuYin		My	0.00	0.00	0.00	0.00	0.00	0.00	0.00	0.00	0.00	0.00	0.00	0.00
59	RuXfin		N	0.00	0.00	0.00	0.00	0.00	0.00	0.00	0.00	0.00	0.00	0.00	0.00
	RuYfin		Tx	0.00	0.00	0.00	0.00	0.00	0.00	0.00	0.00	0.00	0.00	0.00	0.00
	RsXin		Ty	1.75	2.49	2.30	2.54	2.42	2.53	0.60	-0.13	0.05	-0.19	-0.06	-0.18
	RsYin		Mz	0.00	0.00	0.00	0.00	0.00	0.00	0.00	0.00	0.00	0.00	0.00	0.00
	RsXfin		TetX%	-0.00214	-0.00438	-0.00383	-0.00357	-0.00412	-0.0026	-0.01245	-0.02578	-0.02243	-0.02786	-0.02459	-0.0286
	RsYfin		TetY%	0.00000	0.00001	0.00000	0.00003	0.00001	0.0000	0.00000	0.00001	0.00000	0.00003	0.00001	0.0000
36 34	RuXin		Mx	-1.37	-2.83	-2.47	-3.12	-2.69	-3.41	-0.37	-1.25	-1.03	-1.29	-1.16	-1.33
3.4 3.4	RuYin		My	0.00	0.00	0.00	0.00	0.00	0.00	0.00	0.00	0.00	0.00	0.00	0.00
60	RuXfin		N	0.00	0.00	0.00	0.00	0.00	0.00	0.00	0.00	0.00	0.00	0.00	0.00
	RuYfin		Tx	0.00	0.00	0.00	0.00	0.00	0.00	0.00	0.00	0.00	0.00	0.00	0.00
	RsXin		Ty	1.14	1.95	1.75	2.06	1.87	2.18	-0.06	-0.86	-0.66	-0.98	-0.79	-1.09
	RsYin		Mz	0.00	0.01	0.00	0.03	0.01	0.03	0.00	-0.01	0.00	-0.03	-0.01	-0.03
	RsXfin		TetX%	-0.01134	-0.02342	-0.02039	-0.02644	-0.02223	-0.0296	-0.00218	-0.00442	-0.00391	-0.00336	-0.00422	-0.0023
	RsYfin		TetY%	0.00000	0.00001	0.00000	0.00003	0.00001	0.0000	0.00000	0.00001	0.00000	0.00003	0.00001	0.0000
13 16	RuXin		Mx	-1.02	-1.18	-0.95	-1.27	-1.05	-1.32	1.74	1.57	1.83	1.48	1.73	1.42
3.4 3.4	RuYin		My	0.00	0.00	0.00	0.00	0.00	0.00	0.00	0.00	0.00	0.00	0.00	0.00
61	RuXfin		N	0.00	0.00	0.00	0.00	0.00	0.00	0.00	0.00	0.00	0.00	0.00	0.00
	RuYfin		Tx	0.00	0.00	0.00	0.00	0.00	0.00	0.00	0.00	0.00	0.00	0.00	0.00
	RsXin		Ty	1.78	1.86	1.74	1.90	1.79	1.92	2.11	2.03	2.15	1.99	2.10	1.97
	RsYin		Mz	0.00	0.02	0.01	0.05	0.02	0.06	0.00	-0.02	-0.01	-0.05	-0.02	-0.06
	RsXfin		TetX%	0.00071	-0.00064	0.00119	-0.00141	0.00032	-0.0019	0.00182	0.00028	0.00285	-0.00054	0.00191	-0.0010
	RsYfin		TetY%	0.00000	0.00001	0.00000	0.00002	0.00000	0.0000	0.00000	0.00001	0.00000	0.00002	0.00000	0.0000
14 17	RuXin		Mx	-3.00	-2.77	-2.88	-2.50	-2.82	-2.41	4.68	5.11	4.88	5.53	4.98	5.65
3.4 3.4	RuYin		My	0.00	0.00	0.00	0.00	0.00	0.00	0.00	0.00	0.00	0.00	0.00	0.00
62	RuXfin		N	0.00	0.00	0.00	0.00	0.00	0.00	0.00	0.00	0.00	0.00	0.00	0.00
	RuYfin		Tx	0.00	0.00	0.00	0.00	0.00	0.00	0.00	0.00	0.00	0.00	0.00	0.00
	RsXin		Ty	5.09	4.94	5.02	4.78	4.98	4.73	5.85	6.00	5.92	6.16	5.96	6.21
	RsYin		Mz	0.00	-0.01	0.00	0.03	0.02	0.05	0.00	0.01	0.00	-0.03	-0.02	-0.05
	RsXfin		TetX%	0.00052	0.00089	0.00107	0.00303	0.00124	0.0037	0.00432	0.01384	0.00853	0.02213	0.01084	0.0247
	RsYfin		TetY%	0.00000	0.00001	0.00000	0.00002	0.00000	0.0000	0.00000	0.00001	0.00000	0.00002	0.00000	0.0000
15 18	RuXin		Mx	-2.17	-0.95	-1.75	-0.22	-1.30	-0.22	3.81	4.59	4.23	4.59	4.59	4.59
3.4 3.4	RuYin		My	0.00	0.00	0.00	0.00	0.00	0.00	0.00	0.00	0.00	0.00	0.00	0.00
63	RuXfin	2.0366	N	0.00	0.00	0.00	0.00	0.00	0.00	0.00	0.00	0.00	0.00	0.00	0.00
Colla	RuYfin		Tx	0.00	0.00	0.00	0.00	0.00	0.00	0.00	0.00	0.00	0.00	0.00	0.00
ssso:	RsXin		Ty	3.97	3.51	3.78	3.35	3.60	3.35	4.71	5.17	4.91	5.33	5.09	5.33
FLESS	RsYin		Mz	0.00	0.02	0.01	0.04	0.02	0.04	0.00	-0.02	-0.01	-0.04	-0.02	-0.04
IONE	RsXfin	0.3956	TetX%	0.00211	0.01656	0.00581	0.02903	0.01048	0.0290	0.00297	0.02959	0.00678	0.05084	0.01278	0.0509
	RsYfin		TetY%	0.00000	0.00001	0.00000	0.00002	0.00000	0.0000	0.00000	0.00000	0.00000	0.00000	0.00000	0.0000
16 19	RuXin		Mx	-1.39	-1.57	-1.29	-1.65	-1.39	-1.70	1.25	1.08	1.35	1.01	1.26	0.97
3.4 3.4	RuYin		My	0.00	0.00	0.00	0.00	0.00	0.00	0.00	0.00	0.00	0.00	0.00	0.00
64	RuXfin		N	0.00	0.00	0.00	0.00	0.00	0.00	0.00	0.00	0.00	0.00	0.00	0.00
	RuYfin		Tx	0.00	0.00	0.00	0.00	0.00	0.00	0.00	0.00	0.00	0.00	0.00	0.00
	RsXin		Ty	1.98	2.06	1.93	2.09	1.97	2.11	1.91	1.83	1.96	1.80	1.92	1.7

SCUOLA ORISTANO S.PROGETTO

RISULTATI PUSHOVER ASTE - PUSH N.ro 1 - Prop.Modolo:+Fx+0.3*Fy+Ecc5%

Iniz/Fin Filo Quota Asta3D	Tipo di Rotaz.	Capacita di Rotaz. (%)	Tipo di Ris- posta	RISPOSTE ESTREMO INIZIALE						RISPOSTE ESTREMO FINALE					
				S.L. DANNO		S.L. VITA		S.L. COLLASSO		S.L. DANNO		S.L. VITA		S.L. COLLASSO	
				Domanda t;m	Capacit t;m	Domanda t;m	Capacit t;m	Domanda t;m	Capacita t;m	Domanda t;m	Capacit t;m	Domanda t;m	Capacit t;m	Domanda t;m	Capacita t;m
	RsYin		Mz	0.00	0.04	0.01	0.09	0.03	0.11	0.00	-0.04	-0.01	-0.09	-0.03	-0.11
	RsXfin		TetX%	0.00178	0.00017	0.00280	-0.0066	0.00185	-0.011	0.00135	-0.0008	0.00214	-0.0061	0.00143	-0.009
	RsYfin		TetY%	0.00000	0.00001	0.00000	0.00002	0.00000	0.0000	0.00000	0.00001	0.00000	0.00002	0.00000	0.0000
17 20	RuXin		Mx	-4.43	-4.66	-4.41	-4.75	-4.49	-4.78	2.84	1.74	2.59	1.02	2.27	0.78
3.4 3.4	RuYin		My	0.00	0.00	0.00	0.00	0.00	0.00	0.00	0.00	0.00	0.00	0.00	0.00
65	RuXfin		N	0.00	0.00	0.00	0.00	0.00	0.00	0.00	0.00	0.00	0.00	0.00	0.00
	RuYfin		Tx	0.00	0.00	0.00	0.00	0.00	0.00	0.00	0.00	0.00	0.00	0.00	0.00
	RsXin		Ty	5.83	6.13	5.88	6.32	5.97	6.38	5.11	4.80	5.06	4.62	4.96	4.56
	RsYin		Mz	-0.02	0.11	0.01	0.25	0.05	0.34	0.02	-0.11	-0.01	-0.25	-0.05	-0.34
	RsXfin		TetX%	0.00423	0.01345	0.00834	0.02149	0.01058	0.0240	-0.0592	-0.3519	-0.1345	-0.05536	-0.2177	-0.0618
	RsYfin		TetY%	0.00000	0.00001	0.00000	0.00002	0.00000	0.0000	0.00000	0.00001	0.00000	0.00002	0.00000	0.0000
18 21	RuXin		Mx	-3.20	-1.06	-2.81	-0.21	-2.24	-0.21	2.85	4.54	3.20	4.54	3.75	4.54
3.4 3.4	RuYin		My	0.00	0.00	0.00	0.00	0.00	0.00	0.00	0.00	0.00	0.00	0.00	0.00
66	RuXfin	1.9129	N	0.00	0.00	0.00	0.00	0.00	0.00	0.00	0.00	0.00	0.00	0.00	0.00
Colla	RuYfin		Tx	0.00	0.00	0.00	0.00	0.00	0.00	0.00	0.00	0.00	0.00	0.00	0.00
ssso:	RsXin		Ty	4.42	3.55	4.25	3.36	4.00	3.36	4.26	5.13	4.43	5.33	4.69	5.33
FLESS	RsYin		Mz	0.00	0.05	0.01	0.11	0.03	0.11	0.00	-0.05	-0.01	-0.11	-0.03	-0.11
IONE	RsXfin	0.3749	TetX%	0.00294	0.02555	0.00674	0.04012	0.01194	0.0401	0.00116	0.02020	0.00388	0.02889	0.00865	0.0289
	RsYfin		TetY%	0.00000	0.00001	0.00000	0.00002	0.00000	0.0000	0.00000	0.00001	0.00000	0.00001	0.00000	0.0000
19 22	RuXin		Mx	-0.76	-1.06	-0.65	-1.16	-0.77	-1.22	1.38	1.00	1.48	0.87	1.35	0.80
3.4 3.4	RuYin		My	0.00	0.00	0.00	0.00	0.00	0.00	0.00	0.00	0.00	0.00	0.00	0.00
67	RuXfin		N	0.00	0.00	0.00	0.00	0.00	0.00	0.00	0.00	0.00	0.00	0.00	0.00
	RuYfin		Tx	0.00	0.00	0.00	0.00	0.00	0.00	0.00	0.00	0.00	0.00	0.00	0.00
	RsXin		Ty	1.31	1.53	1.24	1.61	1.32	1.65	1.72	1.49	1.79	1.41	1.71	1.37
	RsYin		Mz	0.00	0.05	0.01	0.10	0.03	0.12	0.00	-0.05	-0.01	-0.10	-0.03	-0.12
	RsXfin		TetX%	0.00134	-0.00001	0.00212	-0.00051	0.00144	-0.0008	0.00089	-0.0199	0.00141	-0.00299	0.00055	-0.0035
	RsYfin		TetY%	0.00000	0.00001	0.00000	0.00003	0.00001	0.0000	0.00000	0.00001	0.00000	0.00003	0.00001	0.0000
21 24	RuXin		Mx	-2.03	-0.37	-1.54	-0.29	-1.14	-0.29	0.78	1.20	1.22	1.20	1.23	1.20
3.4 3.4	RuYin		My	0.00	0.00	0.00	0.00	0.00	0.00	0.00	0.00	0.00	0.00	0.00	0.00
68	RuXfin		N	0.00	0.00	0.00	0.00	0.00	0.00	0.00	0.00	0.00	0.00	0.00	0.00
	RuYfin		Tx	0.00	0.00	0.00	0.00	0.00	0.00	0.00	0.00	0.00	0.00	0.00	0.00
	RsXin		Ty	3.19	2.50	2.88	2.47	2.75	2.47	2.36	3.05	2.67	3.08	2.80	3.08
	RsYin		Mz	0.06	0.34	0.13	0.41	0.21	0.41	-0.06	-0.34	-0.13	-0.41	-0.21	-0.41
	RsXfin		TetX%	0.00191	0.01919	0.00526	0.02019	0.00990	0.0202	0.00412	-0.00007	0.00670	-0.00058	0.00453	-0.0006
	RsYfin		TetY%	0.00000	0.00001	0.00000	0.00003	0.00001	0.0000	0.00000	0.00001	0.00000	0.00003	0.00001	0.0000
22 26	RuXin		Mx	-1.17	-1.28	-1.05	-1.33	-1.12	-1.36	0.70	0.85	0.88	0.87	0.84	0.87
3.4 3.4	RuYin		My	0.00	0.00	0.00	0.00	0.00	0.00	0.00	0.00	0.00	0.00	0.00	0.00
69	RuXfin		N	0.00	0.00	0.00	0.00	0.00	0.00	0.00	0.00	0.00	0.00	0.00	0.00
	RuYfin		Tx	0.00	0.00	0.00	0.00	0.00	0.00	0.00	0.00	0.00	0.00	0.00	0.00
	RsXin		Ty	2.27	2.26	2.20	2.27	2.22	2.28	2.03	2.04	2.10	2.03	2.08	2.02
	RsYin		Mz	0.04	0.23	0.09	0.37	0.14	0.43	-0.04	-0.23	-0.09	-0.37	-0.14	-0.43
	RsXfin		TetX%	0.00089	-0.00178	0.00141	-0.00270	0.00058	-0.0032	0.00301	0.00599	0.00475	0.00662	0.00474	0.0069
	RsYfin		TetY%	0.00000	0.00001	0.00000	0.00002	0.00000	0.0000	0.00000	0.00001	0.00000	0.00002	0.00000	0.0000
23 27	RuXin		Mx	-2.34	-2.99	-2.43	-3.65	-2.61	-3.82	4.10	4.17	4.20	4.04	4.21	3.99
3.4 3.4	RuYin		My	0.00	0.00	0.00	0.00	0.00	0.00	0.00	0.00	0.00	0.00	0.00	0.00
70	RuXfin		N	0.00	0.00	0.00	0.00	0.00	0.00	0.00	0.00	0.00	0.00	0.00	0.00
	RuYfin		Tx	0.00	0.00	0.00	0.00	0.00	0.00	0.00	0.00	0.00	0.00	0.00	0.00
	RsXin		Ty	4.65	4.80	4.65	5.01	4.69	5.07	5.57	5.42	5.58	5.22	5.53	5.16
	RsYin		Mz	0.01	0.00	0.01	0.00	0.01	0.00	-0.01	0.00	-0.01	0.00	-0.01	0.00
	RsXfin		TetX%	-0.00150	-0.01163	-0.00356	-0.02058	-0.00634	-0.0227	0.00207	0.00779	0.00422	0.01057	0.00571	0.0110
	RsYfin		TetY%	0.00000	0.00001	0.00000	0.00002	0.00000	0.0000	0.00000	0.00001	0.00000	0.00002	0.00000	0.0000
25 29	RuXin		Mx	-0.05	1.07	0.71	1.07	1.09	1.07	3.44	4.59	3.94	4.59	4.37	4.59
3.4 3.4	RuYin		My	0.00	0.00	0.00	0.00	0.00	0.00	0.00	0.00	0.00	0.00	0.00	0.00
71	RuXfin	1.7667	N	0.00	0.00	0.00	0.00	0.00	0.00	0.00	0.00	0.00	0.00	0.00	0.00
Colla	RuYfin		Tx	0.00	0.00	0.00	0.00	0.00	0.00	0.00	0.00	0.00	0.00	0.00	0.00
ssso:	RsXin		Ty	2.86	2.26	2.52	2.26	2.31	2.26	4.64	5.24	4.97	5.24	5.18	5.24
FLESS	RsYin		Mz	-0.04	-0.14	-0.07	-0.14	-0.10	-0.14	0.04	0.14	0.07	0.14	0.10	0.14
IONE	RsXfin	0.3510	TetX%	0.00533	0.01365	0.01299	0.01364	0.01557	0.0137	0.00163	0.01752	0.00375	0.01757	0.00736	0.0176
	RsYfin		TetY%	0.00000	0.00001	0.00000	0.00002	0.00000	0.0000	0.00000	0.00001	0.00000	0.00001	0.00000	0.0000
27 30	RuXin		Mx	-3.72	-2.97	-3.41	-2.59	-3.22	-2.53	2.89	3.42	3.12	3.76	3.25	3.80
3.4 3.4	RuYin		My	0.00	0.00	0.00	0.00	0.00	0.00	0.00	0.00	0.00	0.00	0.00	0.00
72	RuXfin		N	0.00	0.00	0.00	0.00	0.00	0.00	0.00	0.00	0.00	0.00	0.00	0.00
	RuYfin		Tx	0.00	0.00	0.00	0.00	0.00	0.00	0.00	0.00	0.00	0.00	0.00	0.00
	RsXin		Ty	6.63	6.28	6.48	6.08	6.40	6.05	6.17	6.53	6.32	6.73	6.41	6.75
	RsYin		Mz	-0.02	0.00	-0.02	-0.01	-0.01	-0.02	0.02	0.00	0.02	0.01	0.01	0.02
	RsXfin		TetX%	0.00273	0.00975	0.00552	0.01288	0.00730	0.0134	0.00133	0.00378	0.00257	0.00596	0.00308	0.0062
	RsYfin		TetY%	0.00000	0.00001	0.00000	0.00002	0.00000	0.0000	0.00000	0.00001	0.00000	0.00002	0.00000	0.0000
28 33	RuXin		Mx	-1.17	-1.58	-1.20	-1.56	-1.59	-1.56	-2.92	-2.81	-2.90	-3.07	-2.74	-3.10
3.4 3.4	RuYin		My	0.00	0.00	0.00	0.00	0.00	0.00	0.00	0.00	0.00	0.00	0.00	0.00
73	RuXfin		N	0.00	0.00	0.00	0.00	0.00	0.00	0.00	0.00	0.00	0.00	0.00	0.00
	RuYfin		Tx	0.00	0.00	0.00	0.00	0.00	0.00	0.00	0.00	0.00	0.00	0.00	0.00
	RsXin		Ty	4.61	4.86	4.62	5.05	4.80	5.08	-2.21	-2.46	-2.22	-2.66	-2.40	-2.68

SCUOLA ORISTANO_S.PROGETTO

RISULTATI PUSHOVER ASTE - PUSH N.ro 1 - Prop.Modolo:+Fx+0.3*Fy+Ecc5%

Iniz/Fin Quota Asta3D	Tipo di Rotaz.	Capacita di Rotaz. (%)	Tipo di Ris- posta	RISPOSTE ESTREMO INIZIALE						RISPOSTE ESTREMO FINALE					
				S.L. DANNO		S.L. VITA		S.L. COLLASSO		S.L. DANNO		S.L. VITA		S.L. COLLASSO	
				Domanda t;m	Capacit t;m	Domanda t;m	Capacit t;m	Domanda t;m	Capacita t;m	Domanda t;m	Capacit t;m	Domanda t;m	Capacit t;m	Domanda t;m	Capacita t;m
	RsYin		Mz	0.18	0.18	0.18	0.16	0.19	0.16	-0.18	-0.18	-0.18	-0.16	-0.19	-0.16
	RsXfin		TetX%	0.00127	-0.00106	0.00109	-0.00049	-0.00123	-0.0004	-0.00086	0.00044	-0.00073	-0.00095	0.00082	-0.0011
	RsYfin		TetY%	0.00000	0.00003	0.00001	0.00007	0.00001	0.0001	0.00000	0.00003	0.00001	0.00007	0.00001	0.0001
29 31	RuXin		Mx	-2.72	-0.27	-2.27	-0.26	-1.57	-0.26	0.90	3.83	1.64	3.83	2.58	3.83
3.4 3.4	RuYin		My	0.00	0.00	0.00	0.00	0.00	0.00	0.00	0.00	0.00	0.00	0.00	0.00
74	RuXfin		N	0.00	0.00	0.00	0.00	0.00	0.00	0.00	0.00	0.00	0.00	0.00	0.00
	RuYfin		Tx	0.00	0.00	0.00	0.00	0.00	0.00	0.00	0.00	0.00	0.00	0.00	0.00
	RsXin		Ty	4.06	2.56	3.73	2.56	3.27	2.56	3.05	4.54	3.38	4.54	3.83	4.54
	RsYin		Mz	0.05	0.15	0.09	0.16	0.11	0.16	-0.05	-0.15	-0.09	-0.16	-0.11	-0.16
	RsXfin		TetX%	0.00065	0.01543	0.00190	0.01544	0.00537	0.0154	0.00520	0.03011	0.01274	0.03014	0.02134	0.0301
	RsYfin		TetY%	0.00000	0.00001	0.00000	0.00002	0.00000	0.0000	0.00000	0.00001	0.00000	0.00002	0.00000	0.0000
30 36	RuXin		Mx	-2.25	-1.78	-2.04	-0.91	-1.94	-0.68	0.38	1.20	0.74	2.76	0.93	3.26
3.4 3.4	RuYin		My	0.00	0.00	0.00	0.00	0.00	0.00	0.00	0.00	0.00	0.00	0.00	0.00
75	RuXfin		N	0.00	0.00	0.00	0.00	0.00	0.00	0.00	0.00	0.00	0.00	0.00	0.00
	RuYfin		Tx	0.00	0.00	0.00	0.00	0.00	0.00	0.00	0.00	0.00	0.00	0.00	0.00
	RsXin		Ty	2.63	2.11	2.40	1.14	2.28	0.85	1.13	1.65	1.36	2.62	1.48	2.91
	RsYin		Mz	0.04	0.06	0.04	0.09	0.05	0.09	-0.04	-0.06	-0.04	-0.09	-0.05	-0.09
	RsXfin		TetX%	0.00038	0.00131	0.00078	0.00290	0.00098	0.0029	0.00277	0.00888	0.00549	0.02042	0.00690	0.0244
	RsYfin		TetY%	0.00000	0.00001	0.00000	0.00003	0.00001	0.0000	0.00000	0.00001	0.00000	0.00003	0.00001	0.0000
32 34	RuXin		Mx	0.25	-0.10	0.42	-0.25	0.27	-0.25	0.27	-0.11	0.45	-0.28	0.29	-0.28
3.4 3.4	RuYin		My	0.00	0.00	0.00	0.00	0.00	0.00	0.00	0.00	0.00	0.00	0.00	0.00
76	RuXfin		N	0.00	0.00	0.00	0.00	0.00	0.00	0.00	0.00	0.00	0.00	0.00	0.00
	RuYfin		Tx	0.00	0.00	0.00	0.00	0.00	0.00	0.00	0.00	0.00	0.00	0.00	0.00
	RsXin		Ty	0.27	0.84	0.01	1.08	0.24	1.08	1.08	0.51	1.34	0.27	1.11	0.27
	RsYin		Mz	0.01	0.04	0.03	0.05	0.04	0.05	-0.01	-0.04	-0.03	-0.05	-0.04	-0.05
	RsXfin		TetX%	0.00159	-0.00052	0.00253	-0.00136	0.00168	-0.0014	0.00203	-0.00051	0.00324	-0.00164	0.00219	-0.0016
	RsYfin		TetY%	0.00000	0.00003	0.00001	0.00006	0.00001	0.0001	0.00000	0.00003	0.00001	0.00006	0.00001	0.0001
33 35	RuXin	1.0124	Mx	-3.39	-4.58	-3.41	-4.58	-3.74	-4.58	1.81	1.79	1.81	1.82	1.71	1.85
3.4 3.4	RuYin		My	0.00	0.00	0.00	0.00	0.00	0.00	0.00	0.00	0.00	0.00	0.00	0.00
77	RuXfin		N	0.00	0.00	0.00	0.00	0.00	0.00	0.00	0.00	0.00	0.00	0.00	0.00
Colla	RuYfin		Tx	0.00	0.00	0.00	0.00	0.00	0.00	0.00	0.00	0.00	0.00	0.00	0.00
sso:	RsXin	0.2517	Ty	2.55	4.41	2.58	4.37	3.24	4.32	-2.31	-4.17	-2.34	-4.12	-3.00	-4.08
FLESS	RsYin		Mz	0.12	0.14	0.13	0.15	0.13	0.16	-0.12	-0.14	-0.13	-0.15	-0.13	-0.16
IONE	RsXfin		TetX%	0.00043	-0.00513	0.00039	-0.02880	-0.00078	-0.0313	0.00016	0.00031	0.00014	0.00038	-0.00016	0.0005
	RsYfin		TetY%	0.00000	0.00005	0.00001	0.00005	0.00002	0.0001	0.00000	0.00005	0.00001	0.00013	0.00002	0.0002
28 33	RuXin		Mx	2.97	2.84	2.95	3.13	2.76	3.16	-3.76	-3.85	-3.75	-4.36	-3.71	-4.42
3.4 3.4	RuYin		My	0.00	0.00	0.00	0.00	0.00	0.00	0.00	0.00	0.00	0.00	0.00	0.00
73	RuXfin		N	0.00	0.00	0.00	0.00	0.00	0.00	0.00	0.00	0.00	0.00	0.00	0.00
	RuYfin		Tx	0.00	0.00	0.00	0.00	0.00	0.00	0.00	0.00	0.00	0.00	0.00	0.00
	RsXin		Ty	1.86	2.04	1.87	2.23	1.98	2.25	0.54	0.36	0.53	0.17	0.41	0.15
	RsYin		Mz	-0.01	-0.01	-0.01	-0.03	-0.01	-0.03	0.01	0.01	0.01	0.03	0.01	0.03
	RsXfin		TetX%	0.00060	0.00010	0.00050	0.00250	-0.00055	0.0028	-0.00033	-0.00058	-0.00027	-0.00377	0.00029	-0.0041
	RsYfin		TetY%	0.00000	0.00003	0.00001	0.00007	0.00001	0.0001	0.00000	0.00003	0.00001	0.00007	0.00001	0.0001
28 33	RuXin		Mx	3.75	3.84	3.74	4.37	3.70	4.43	-1.41	-1.73	-1.41	-2.55	-1.51	-2.63
3.4 3.4	RuYin		My	0.00	0.00	0.00	0.00	0.00	0.00	0.00	0.00	0.00	0.00	0.00	0.00
73	RuXfin		N	0.00	0.00	0.00	0.00	0.00	0.00	0.00	0.00	0.00	0.00	0.00	0.00
	RuYfin		Tx	0.00	0.00	0.00	0.00	0.00	0.00	0.00	0.00	0.00	0.00	0.00	0.00
	RsXin		Ty	-0.75	-0.56	-0.74	-0.32	-0.63	-0.29	3.15	2.96	3.14	2.72	3.02	2.69
	RsYin		Mz	0.01	0.00	0.01	-0.01	0.00	-0.01	-0.01	0.00	-0.01	0.01	0.00	0.01
	RsXfin		TetX%	0.00007	0.00112	0.00004	0.00531	-0.00002	0.0058	0.00018	-0.00166	0.00017	-0.00686	-0.00025	-0.0074
	RsYfin		TetY%	0.00000	0.00003	0.00001	0.00007	0.00001	0.0001	0.00000	0.00003	0.00001	0.00007	0.00001	0.0001
28 33	RuXin		Mx	1.37	1.66	1.37	2.37	1.46	2.45	4.28	3.60	4.26	2.10	3.98	1.94
3.4 3.4	RuYin		My	0.00	0.00	0.00	0.00	0.00	0.00	0.00	0.00	0.00	0.00	0.00	0.00
73	RuXfin		N	0.00	0.00	0.00	0.00	0.00	0.00	0.00	0.00	0.00	0.00	0.00	0.00
	RuYfin		Tx	0.00	0.00	0.00	0.00	0.00	0.00	0.00	0.00	0.00	0.00	0.00	0.00
	RsXin		Ty	-3.51	-3.18	-3.49	-2.53	-3.34	-2.46	5.91	5.58	5.89	4.93	5.74	4.86
	RsYin		Mz	-0.16	-0.15	-0.16	-0.14	-0.16	-0.14	0.16	0.15	0.16	0.14	0.16	0.14
	RsXfin		TetX%	-0.00043	0.00225	-0.00038	0.00860	0.00054	0.0093	0.00071	-0.00337	0.00058	-0.01247	-0.00100	-0.0135
	RsYfin		TetY%	0.00000	0.00003	0.00001	0.00007	0.00001	0.0001	0.00000	0.00003	0.00001	0.00007	0.00001	0.0001
33 35	RuXin		Mx	-1.75	-1.71	-1.74	-1.66	-1.64	-1.69	0.54	-0.75	0.51	-1.24	-0.05	-1.23
3.4 3.4	RuYin		My	0.00	0.00	0.00	0.00	0.00	0.00	0.00	0.00	0.00	0.00	0.00	0.00
77	RuXfin		N	0.00	0.00	0.00	0.00	0.00	0.00	0.00	0.00	0.00	0.00	0.00	0.00
	RuYfin		Tx	0.00	0.00	0.00	0.00	0.00	0.00	0.00	0.00	0.00	0.00	0.00	0.00
	RsXin		Ty	1.98	3.91	2.02	4.59	2.72	4.61	-1.74	-3.67	-1.78	-4.35	-2.48	-4.37
	RsYin		Mz	-0.21	-0.18	-0.20	-0.15	-0.19	-0.15	0.21	0.18	0.20	0.15	0.19	0.15
	RsXfin		TetX%	-0.00022	0.00015	-0.00020	0.00041	0.00028	0.0003	0.00083	-0.00382	0.00072	-0.00558	-0.00131	-0.0056
	RsYfin		TetY%	0.00000	0.00005	0.00001	0.00013	0.00002	0.0002	0.00000	0.00005	0.00001	0.00013	0.00002	0.0002

RISULTATI PUSHOVER ASTE - PUSH N.ro 3 - Prop.Modolo:+Fy+0.3*Fx+Ecc5%

Iniz/Fin Filo	Tipo	Capacita di	Tipo di	RISPOSTE ESTREMO INIZIALE			RISPOSTE ESTREMO FINALE		
				S.L. DANNO	S.L. VITA	S.L. COLLASSO	S.L. DANNO	S.L. VITA	S.L. COLLASSO

SCUOLA ORISTANO S.PROGETTO

Quota Asta3D	di Rotaz.	Rotaz. (%)	Ris-posta	Domanda t,m	Capacit t,m	Domanda t,m	Capacit t,m	Domanda t,m	Capacit t,m	Domanda t,m	Capacit t,m	Domanda t,m	Capacit t,m	Domanda t,m	Capacit t,m
1	1	RuXin	Mx	-0.84	-2.89	-1.87	-2.89	-2.23	-2.90	-1.03	-2.99	-2.22	-3.00	-2.66	-3.00
3.4	0.0	RuYin	My	0.46	-0.49	-0.08	-0.49	-0.27	-0.49	-0.04	-1.07	-0.68	-1.07	-0.92	-1.07
1		RuXfin	N	3.72	2.22	2.86	2.11	2.62	2.03	-4.37	-2.88	-3.51	-2.76	-3.27	-2.68
Colla		RuYfin	Tx	0.15	-0.54	-0.26	-0.54	-0.41	-0.54	-0.15	0.54	0.26	0.54	0.41	0.54
sso:		RsXin	Ty	0.64	2.03	1.41	2.03	1.68	2.03	-0.64	-2.03	-1.41	-2.03	-1.68	-2.03
FLESS		RsYin	Mz	0.00	0.01	-0.01	0.06	-0.01	0.09	0.00	-0.01	0.01	-0.06	0.01	-0.09
IONE		RsXfin	TetX%	-0.2105	-4.0487	-0.0426	-9.3392	-0.05205	-1.2602	-0.03297	-4.6039	-0.06932	-9.9381	-0.08304	-1.3227
		RsYfin	TetY%	-0.01147	-0.04387	-0.02311	-0.04242	-0.02696	-0.0479	-0.01825	-0.06958	-0.03836	-0.06818	-0.04600	-0.0736
2	2	RuXin	Mx	0.06	0.21	0.11	-0.11	0.14	-0.31	-0.52	-3.54	-1.09	-3.56	-1.31	-3.57
3.4	0.0	RuYin	My	-0.85	-2.31	-1.51	-2.29	-1.73	-2.37	-0.81	-2.47	-1.53	-2.47	-1.79	-2.47
2		RuXfin	N	10.90	10.65	10.95	10.66	10.90	10.62	-11.55	-11.30	-11.60	-11.31	-11.55	-11.27
Colla		RuYfin	Tx	-0.57	-1.65	-1.05	-1.64	-1.21	-1.67	0.57	1.65	1.05	1.64	1.21	1.67
sso:		RsXin	Ty	0.16	1.15	0.34	1.26	0.40	1.34	-0.16	-1.15	-0.34	-1.26	-0.40	-1.34
FLESS		RsYin	Mz	0.00	0.01	-0.01	0.06	-0.01	0.09	0.00	-0.01	0.01	-0.06	0.01	-0.09
IONE		RsXfin	TetX%	0.01613	0.10175	0.03393	0.08577	0.04080	0.0759	-0.02861	-3.7326	-0.06019	-8.2232	-0.07233	-1.0992
		RsYfin	TetY%	-0.01649	-0.05056	-0.03262	-0.04942	-0.03753	-0.0538	-0.01899	-0.06756	-0.03976	-0.06563	-0.04755	-0.0731
3	3	RuXin	Mx	0.05	0.13	0.10	-0.24	0.12	-0.47	-0.55	-3.59	-1.15	-3.60	-1.38	-3.61
3.4	0.0	RuYin	My	-0.78	-2.55	-1.53	-2.52	-1.82	-2.62	-0.77	-2.61	-1.54	-2.61	-1.84	-2.61
3		RuXfin	N	8.88	8.73	8.65	8.72	8.60	8.75	-9.53	-9.38	-9.30	-9.38	-9.25	-9.41
Colla		RuYfin	Tx	-0.53	-1.78	-1.06	-1.77	-1.26	-1.80	0.53	1.78	1.06	1.77	1.26	1.80
sso:		RsXin	Ty	0.17	1.19	0.36	1.33	0.43	1.41	-0.17	-1.19	-0.36	-1.33	-0.43	-1.41
FLESS		RsYin	Mz	0.00	0.01	-0.01	0.06	-0.01	0.09	0.00	-0.01	0.01	-0.06	0.01	-0.09
IONE		RsXfin	TetX%	0.01638	0.09902	0.03449	0.07994	0.04156	0.0682	-0.02967	-3.6886	-0.06247	-8.0368	-0.07517	-1.0717
		RsYfin	TetY%	-0.01723	-0.06282	-0.03681	-0.06157	-0.04457	-0.0665	-0.01910	-0.06934	-0.04038	-0.06734	-0.04859	-0.0752
4	4	RuXin	Mx	-0.95	-2.97	-2.08	-2.98	-2.47	-2.98	-1.16	-3.04	-2.48	-3.05	-2.96	-3.05
3.4	0.0	RuYin	My	-1.04	-2.09	-1.66	-2.09	-1.90	-2.09	-0.93	-1.92	-1.62	-1.92	-1.88	-1.92
4		RuXfin	N	3.24	2.94	3.02	2.79	3.04	2.71	-3.89	-3.59	-3.67	-3.44	-3.69	-3.36
Colla		RuYfin	Tx	-0.68	-1.39	-1.13	-1.39	-1.30	-1.39	0.68	1.39	1.13	1.39	1.30	1.39
sso:		RsXin	Ty	0.73	2.07	1.57	2.08	1.87	2.08	-0.73	-2.07	-1.57	-2.08	-1.87	-2.08
FLESS		RsYin	Mz	0.00	0.01	-0.01	0.06	-0.01	0.09	0.00	-0.01	0.01	-0.06	0.01	-0.09
IONE		RsXfin	TetX%	-0.02346	-3.8452	-0.04905	-8.5868	-0.05700	-1.1509	-0.03637	-4.4327	-0.07657	-9.2293	-0.09191	-1.2185
		RsYfin	TetY%	-0.01326	-0.05448	-0.02783	-0.05310	-0.03336	-0.0588	-0.01852	-0.07264	-0.03905	-0.07124	-0.04694	-0.0767
5	5	RuXin	Mx	-1.40	-2.82	-2.80	-2.83	-2.80	-2.84	-1.42	-2.92	-2.92	-2.93	-2.92	-2.93
3.4	0.0	RuYin	My	0.00	0.01	0.01	0.01	0.01	0.01	-0.29	-0.58	-0.58	-0.58	-0.58	-0.58
5		RuXfin	N	1.78	2.02	1.81	2.19	1.83	2.30	-2.43	-2.67	-2.47	-2.84	-2.48	-2.95
Colla		RuYfin	Tx	-0.10	-0.20	-0.20	-0.20	-0.20	-0.20	0.10	0.20	0.20	0.20	0.20	0.20
sso:		RsXin	Ty	0.97	1.98	1.97	1.99	1.97	1.99	-0.97	-1.98	-1.97	-1.99	-1.97	-1.99
FLESS		RsYin	Mz	0.00	0.01	-0.01	0.06	-0.01	0.09	0.00	-0.01	0.01	-0.06	0.01	-0.09
IONE		RsXfin	TetX%	-0.03588	-4.4717	-0.07803	-9.2912	-0.09914	-1.2261	-0.03820	-4.4124	-0.08061	-9.2242	-0.09791	-1.2189
		RsYfin	TetY%	0.00757	-0.01874	0.01595	-0.03481	0.01082	-0.0511	-0.01446	-0.06805	-0.03040	-0.08420	-0.03770	-1.005
6	6	RuXin	Mx	-1.25	-2.84	-2.61	-2.85	-2.84	-2.85	-1.27	-2.92	-2.66	-2.93	-2.92	-2.93
3.4	0.0	RuYin	My	0.04	0.05	0.05	0.05	0.06	0.05	-0.26	-0.62	-0.56	-0.62	-0.62	-0.62
6		RuXfin	N	1.79	2.02	1.79	2.16	1.79	2.24	-2.44	-2.67	-2.44	-2.81	-2.44	-2.89
Colla		RuYfin	Tx	-0.08	-0.20	-0.18	-0.20	-0.20	-0.20	0.08	0.20	0.18	0.20	0.20	0.20
sso:		RsXin	Ty	0.87	1.99	1.82	1.99	1.98	2.00	-0.87	-1.99	-1.82	-1.99	-1.98	-2.00
FLESS		RsYin	Mz	0.00	0.01	-0.01	0.06	-0.01	0.09	0.00	-0.01	0.01	-0.06	0.01	-0.09
IONE		RsXfin	TetX%	-0.03269	-4.6277	-0.06873	-9.9848	-0.08608	-1.3288	-0.03468	-4.5866	-0.07292	-9.9307	-0.08794	-1.3226
		RsYfin	TetY%	0.00754	-0.01161	0.01593	-0.02757	0.01555	-0.0437	-0.01446	-0.06704	-0.03048	-0.08317	-0.03704	-0.0995
7	7	RuXin	Mx	-1.16	-3.12	-2.29	-3.13	-2.68	-3.13	-1.28	-3.17	-2.60	-3.18	-3.09	-3.18
3.4	0.0	RuYin	My	-0.63	-1.52	-1.15	-1.52	-1.35	-1.52	-0.64	-1.50	-1.23	-1.50	-1.46	-1.50
7		RuXfin	N	2.30	4.30	3.80	4.15	4.24	4.12	-2.95	-4.95	-4.45	-4.80	-4.89	-4.78
Colla		RuYfin	Tx	-0.44	-1.04	-0.82	-1.04	-0.97	-1.04	0.44	1.04	0.82	1.04	0.97	1.04
sso:		RsXin	Ty	0.84	2.17	1.69	2.17	1.99	2.18	-0.84	-2.17	-1.69	-2.17	-1.99	-2.18
FLESS		RsYin	Mz	0.00	0.01	-0.01	0.06	-0.01	0.09	0.00	-0.01	0.01	-0.06	0.01	-0.09
IONE		RsXfin	TetX%	-0.02348	-3.9042	-0.04914	-8.6998	-0.05722	-1.1656	-0.03637	-4.4249	-0.07658	-9.2295	-0.09195	-1.2190
		RsYfin	TetY%	-0.01090	-0.06632	-0.02288	-1.0016	-0.02773	-0.1274	-0.01618	-0.08359	-0.03403	-0.11732	-0.04077	-0.1445
8	8	RuXin	Mx	-1.04	-2.90	-2.08	-2.90	-2.45	-2.91	-1.15	-2.95	-2.35	-2.96	-2.79	-2.96
3.4	0.0	RuYin	My	-0.38	-1.39	-0.99	-1.39	-1.21	-1.39	-0.49	-1.45	-1.14	-1.45	-1.38	-1.45
8		RuXfin	N	2.38	2.19	2.30	2.16	2.21	2.15	-3.04	-2.84	-2.95	-2.81	-2.86	-2.80
Colla		RuYfin	Tx	-0.30	-0.98	-0.73	-0.98	-0.89	-0.98	0.30	0.98	0.73	0.98	0.89	0.98
sso:		RsXin	Ty	0.75	2.02	1.53	2.02	1.81	2.02	-0.75	-2.02	-1.53	-2.02	-1.81	-2.02
FLESS		RsYin	Mz	0.00	0.01	-0.01	0.06	-0.01	0.09	0.00	-0.01	0.01	-0.06	0.01	-0.09
IONE		RsXfin	TetX%	-0.02169	-4.1366	-0.04559	-9.4703	-0.05363	-1.2759	-0.03307	-4.5973	-0.06951	-9.9380	-0.08327	-1.3231
		RsYfin	TetY%	-0.01385	-0.07281	-0.02915	-1.0651	-0.03487	-0.1337	-0.01661	-0.08394	-0.03496	-0.11766	-0.04182	-0.1449
9	9	RuXin	Mx	-1.11	-2.92	-2.30	-2.93	-2.76	-2.93	-1.20	-3.01	-2.50	-3.02	-3.00	-3.02
3.4	0.0	RuYin	My	-0.66	-1.67	-1.35	-1.67	-1.60	-1.67	-0.66	-1.61	-1.35	-1.61	-1.61	-1.61
9		RuXfin	N	4.03	2.59	3.07	2.63	2.70	2.62	-4.68	-3.24	-3.72	-3.28	-3.35	-3.27
Colla		RuYfin	Tx	-0.45	-1.13	-0.93	-1.13	-1.11	-1.13	0.45	1.13	0.93	1.13	1.11	1.13
sso:		RsXin	Ty	0.79	2.04	1.66	2.05	1.99	2.05	-0.79	-2.04	-1.66	-2.05	-1.99	-2.05
FLESS		RsYin	Mz	0.00	0.01	-0.01	0.06	-0.01	0.09	0.00	-0.01	0.01	-0.06	0.01	-0.09
IONE		RsXfin	TetX%	-0.02664	-4.3104	-0.05602	-9.5566	-0.06726	-1.2791	-0.03433	-4.5531	-0.07220	-9.8003	-0.08671	-1.3036
		RsYfin	TetY%	-0.01654	-0.08182	-0.03482	-1.1544	-0.04164	-0.1426	-0.01701	-0.08424	-0.03579	-0.11794	-0.04282	-0.1451
10	10	RuXin	Mx	-0.96	-3.11	-2.05	-3.12	-2.47	-3.12	-1.12	-3.23	-2.37	-3.24	-2.86	-3.24
3.4	0.0	RuYin	My	-0.41	-1.51	-1.04	-1.51	-1.27	-1.51	-0.51	-1.56	-1.17	-1.56		

SCUOLA ORISTANO S.PROGETTO

RISULTATI PUSHOVER ASTE - PUSH N.ro 3 - Prop.Modolo:+Fy+0.3*Fx+Ecc5%

Iniz/Fin Filo Quota Asta3D	Tipo di Rotaz.	Capacita di Rotaz. (%)	Tipo di Ris- posta	RISPOSTE ESTREMO INIZIALE						RISPOSTE ESTREMO FINALE					
				S.L. DANNO		S.L. VITA		S.L. COLLASSO		S.L. DANNO		S.L. VITA		S.L. COLLASSO	
				Domanda t;m	Capacit t;m	Domanda t;m	Capacit t;m	Domanda t;m	Capacita t;m	Domanda t;m	Capacit t;m	Domanda t;m	Capacit t;m	Domanda t;m	Capacita t;m
Colla	RuYfin	1.5058	Tx	-0.32	-1.06	-0.76	-1.06	-0.92	-1.06	0.32	1.06	0.76	1.06	0.92	1.06
ssolo	RsXin	0.4677	Ty	0.72	2.19	1.52	2.19	1.84	2.19	-0.72	-2.19	-1.52	-2.19	-1.84	-2.19
FLESS	RsYin	0.4737	Mz	0.00	0.01	-0.01	0.06	-0.01	0.09	0.00	-0.01	0.01	-0.06	0.01	-0.09
IONE	RsXfin	0.4980	TetX%	-0.2268	-4.0978	-0.4771	-9.1836	-0.05733	-1.2350	-0.3431	-4.5375	-0.7219	-9.6766	-0.08676	-1.2849
	RsYfin	0.4828	TetY%	-0.1441	-0.7608	-0.3032	-1.1076	-0.3631	-1.380	-0.1669	-0.8402	-0.3513	-1.1788	-0.4204	-1.451
11	11	RuXin	Mx	-1.14	-2.82	-2.42	-2.82	-2.78	-2.83	-1.26	-2.90	-2.66	-2.91	-2.90	-2.91
3.4	0.0	RuYin	My	-0.79	-1.56	-1.38	-1.56	-1.55	-1.56	-0.73	-1.48	-1.37	-1.48	-1.48	-1.48
	11	RuXfin	N	3.98	1.70	2.09	1.77	1.56	1.76	-4.63	-2.35	-2.74	-2.42	-2.22	-2.41
Colla	RuYfin	1.6009	Tx	-0.52	-1.05	-0.95	-1.05	-1.04	-1.05	0.52	1.05	0.95	1.05	1.04	1.05
ssolo	RsXin	0.4622	Ty	0.83	1.97	1.75	1.98	1.96	1.98	-0.83	-1.97	-1.75	-1.98	-1.96	-1.98
FLESS	RsYin	0.4644	Mz	0.00	0.01	-0.01	0.06	-0.01	0.09	0.00	-0.01	0.01	-0.06	0.01	-0.09
IONE	RsXfin	0.4824	TetX%	-0.2788	-4.1465	-0.05914	-8.9605	-0.07235	-1.1945	-0.3676	-4.4245	-0.7750	-9.2702	-0.09748	-1.2259
	RsYfin	0.4790	TetY%	-0.1338	-0.7486	-0.2813	-1.0933	-0.3418	-1.366	-0.1654	-0.8347	-0.3481	-1.1730	-0.4348	-1.445
12	12	RuXin	Mx	0.02	-0.30	0.03	-1.05	0.04	-1.14	-0.56	-3.42	-1.18	-3.44	-1.42	-3.45
3.4	0.0	RuYin	My	-0.63	-2.53	-1.28	-3.11	-1.52	-3.13	-0.64	-2.36	-1.31	-2.36	-1.56	-2.36
	12	RuXfin	N	7.94	7.66	7.74	7.62	7.70	7.62	-8.59	-8.31	-8.39	-8.28	-8.35	-8.27
Colla	RuYfin	1.4294	Tx	-0.44	-1.69	-0.89	-1.88	-1.06	-1.89	0.44	1.69	0.89	1.88	1.06	1.89
ssolo	RsXin	0.3350	Ty	0.19	1.28	0.39	1.55	0.48	1.58	-0.19	-1.28	-0.39	-1.55	-0.48	-1.58
FLESS	RsYin	0.5363	Mz	0.00	0.01	-0.01	0.06	-0.01	0.09	0.00	-0.01	0.01	-0.06	0.01	-0.09
IONE	RsXfin	0.8442	TetX%	0.01509	0.07217	0.03175	0.03358	0.03817	-2.191	-0.2963	-3.7850	-0.6238	-8.2906	-0.07505	-1.1308
	RsYfin	0.4904	TetY%	-0.1539	-0.7105	-0.3242	-1.0100	-0.3860	-1.279	-0.1684	-0.8783	-0.3544	-1.3595	-0.4237	-1.638
13	13	RuXin	Mx	-1.11	-3.27	-2.48	-3.28	-3.00	-3.28	-1.20	-3.33	-2.60	-3.34	-3.14	-3.34
3.4	0.0	RuYin	My	0.01	0.02	0.01	0.01	0.02	0.01	-0.25	-0.65	-0.52	-0.65	-0.62	-0.65
	13	RuXfin	N	4.40	5.78	5.33	5.79	5.68	5.79	-5.05	-6.43	-5.98	-6.44	-6.34	-6.44
Colla	RuYfin	2.6093	Tx	-0.08	-0.22	-0.17	-0.22	-0.21	-0.22	0.08	0.22	0.17	0.22	0.21	0.22
ssolo	RsXin	0.4748	Ty	0.80	2.28	1.75	2.28	2.12	2.28	-0.80	-2.28	-1.75	-2.28	-2.12	-2.28
FLESS	RsYin	0.1859	Mz	0.00	0.01	-0.01	0.06	-0.01	0.09	0.00	-0.01	0.01	-0.06	0.01	-0.09
IONE	RsXfin	0.4822	TetX%	-0.3216	-4.4530	-0.06764	-9.7006	-0.08127	-1.2936	-0.3514	-4.5580	-0.7391	-9.8054	-0.08877	-1.3041
	RsYfin	0.8454	TetY%	0.00666	-0.2285	0.01399	-0.06539	0.01671	-0.0980	-0.1301	-0.7675	-0.2735	-1.2060	-0.3267	-1.541
14	14	RuXin	Mx	-0.59	-3.88	-1.82	-3.89	-2.30	-3.90	-0.86	-4.00	-2.13	-4.01	-2.61	-4.02
3.4	0.0	RuYin	My	-0.01	-0.09	-0.04	-0.09	-0.06	-0.09	-0.25	-0.84	-0.53	-0.84	-0.64	-0.84
	14	RuXfin	N	10.50	12.66	11.39	12.86	11.74	12.89	-11.20	-13.36	-12.09	-13.56	-12.43	-13.58
Colla	RuYfin	2.1732	Tx	-0.09	-0.30	-0.19	-0.30	-0.22	-0.30	0.09	0.30	0.19	0.30	0.22	0.30
ssolo	RsXin	0.5317	Ty	0.47	2.54	1.27	2.55	1.58	2.55	-0.47	-2.54	-1.27	-2.55	-1.58	-2.55
FLESS	RsYin	0.2560	Mz	0.00	0.01	-0.01	0.05	-0.01	0.08	0.00	-0.01	0.01	-0.05	0.01	-0.08
IONE	RsXfin	0.5341	TetX%	-0.3104	-3.9994	-0.06532	-8.8201	-0.07851	-1.1787	-0.3372	-4.2903	-0.7094	-9.1044	-0.08526	-1.2072
	RsYfin	0.8427	TetY%	0.00545	-0.00823	0.01145	-0.04982	0.01367	-0.0810	-0.1350	-0.7428	-0.2840	-1.1553	-0.3392	-1.470
15	15	RuXin	Mx	-1.02	-3.70	-2.44	-3.71	-2.89	-3.71	-1.19	-3.75	-2.68	-3.75	-3.20	-3.76
3.4	0.0	RuYin	My	0.00	0.01	0.01	0.01	0.02	0.01	-0.25	-0.71	-0.52	-0.71	-0.62	-0.71
	15	RuXfin	N	8.70	10.19	9.95	10.41	10.21	10.44	-9.36	-10.85	-10.60	-11.06	-10.86	-11.09
Colla	RuYfin	2.4383	Tx	-0.09	-0.24	-0.17	-0.24	-0.21	-0.24	0.09	0.24	0.17	0.24	0.21	0.24
ssolo	RsXin	0.4924	Ty	0.76	2.57	1.77	2.57	2.10	2.58	-0.76	-2.57	-1.77	-2.57	-2.10	-2.58
FLESS	RsYin	0.1892	Mz	0.00	0.01	-0.01	0.06	-0.01	0.09	0.00	-0.01	0.01	-0.06	0.01	-0.09
IONE	RsXfin	0.5044	TetX%	-0.3444	-4.0747	-0.07102	-8.9311	-0.08131	-1.1921	-0.3773	-4.4634	-0.7925	-9.3154	-0.09480	-1.2305
	RsYfin	0.8829	TetY%	0.00678	-0.01273	0.01426	-0.05645	0.01701	-0.0894	-0.1299	-0.7542	-0.2731	-1.1944	-0.3262	-1.530
16	16	RuXin	Mx	-1.11	-3.12	-2.34	-3.12	-2.81	-3.13	-1.20	-3.18	-2.53	-3.19	-3.03	-3.19
3.4	0.0	RuYin	My	0.03	0.08	0.06	0.08	0.08	0.08	-0.21	-0.54	-0.44	-0.54	-0.52	-0.55
	16	RuXfin	N	4.32	4.30	4.27	4.30	4.27	4.30	-4.97	-4.96	-4.92	-4.95	-4.92	-4.95
Colla	RuYfin	2.9826	Tx	-0.06	-0.16	-0.13	-0.16	-0.15	-0.16	0.06	0.16	0.13	0.16	0.15	0.16
ssolo	RsXin	0.4685	Ty	0.80	2.17	1.68	2.18	2.01	2.18	-0.80	-2.17	-1.68	-2.18	-2.01	-2.18
FLESS	RsYin	0.2848	Mz	0.00	0.01	-0.01	0.06	-0.01	0.09	0.00	-0.01	0.01	-0.06	0.01	-0.09
IONE	RsXfin	0.4858	TetX%	-0.2782	-4.3223	-0.05850	-9.5690	-0.07005	-1.2804	-0.3450	-4.5594	-0.7257	-9.8066	-0.08712	-1.3042
	RsYfin	0.9337	TetY%	0.00696	-0.03180	0.01460	-0.09337	0.01737	-1.376	-0.1176	-0.8408	-0.2467	-1.4877	-0.2935	-1.951
17	17	RuXin	Mx	-0.93	-3.77	-1.96	-3.79	-2.36	-3.80	-1.04	-3.88	-2.20	-3.89	-2.65	-3.90
3.4	0.0	RuYin	My	0.04	0.06	0.05	0.06	0.05	0.06	-0.20	-0.70	-0.43	-0.70	-0.52	-0.70
	17	RuXfin	N	12.19	11.88	12.16	11.87	12.15	11.87	-12.89	-12.58	-12.86	-12.57	-12.85	-12.56
Colla	RuYfin	2.4926	Tx	-0.05	-0.21	-0.12	-0.21	-0.15	-0.21	0.05	0.21	0.12	0.21	0.15	0.21
ssolo	RsXin	0.5205	Ty	0.64	2.47	1.34	2.48	1.62	2.48	-0.64	-2.47	-1.34	-2.48	-1.62	-2.48
FLESS	RsYin	0.2058	Mz	0.00	0.01	-0.01	0.05	-0.01	0.08	0.00	-0.01	0.01	-0.05	0.01	-0.08
IONE	RsXfin	0.5558	TetX%	-0.2380	-3.5200	-0.04999	-8.3225	-0.06009	-1.1283	-0.3308	-4.2987	-0.6959	-9.1161	-0.08363	-1.2086
	RsYfin	0.9517	TetY%	0.00630	-0.1221	0.01321	-0.07284	0.01570	-1.160	-0.1223	-0.8035	-0.2565	-1.4134	-0.3052	-1.850
18	18	RuXin	Mx	-1.23	-3.61	-2.37	-3.62	-2.77	-3.62	-1.32	-3.69	-2.64	-3.70	-3.13	-3.70
3.4	0.0	RuYin	My	0.03	0.08	0.06	0.08	0.07	0.08	-0.21	-0.60	-0.44	-0.61	-0.52	-0.61
	18	RuXfin	N	9.70	9.25	9.41	9.24	9.31	9.24	-10.35	-9.90	-10.06	-9.90	-9.96	-9.89
Colla	RuYfin	2.7200	Tx	-0.06	-0.18	-0.13	-0.18	-0.15	-0.18	0.06	0.18	0.13	0.18	0.15	0.18
ssolo	RsXin	0.4824	Ty	0.88	2.52	1.73	2.52	2.03	2.53	-0.88	-2.52	-1.73	-2.52	-2.03	-2.53
FLESS	RsYin	0.2830	Mz	0.00	0.01	-0.01	0.06	-0.01	0.09	0.00	-0.01	0.01	-0.06	0.01	-0.09
IONE	RsXfin	0.5116	TetX%	-0.2947	-3.9117	-0.05569	-8.7614	-0.06428	-1.1750	-0.3700	-4.4427	-0.7700	-9.2938	-0.09230	-1.2283
	RsYfin	0.9637	TetY%	0.00695	-0.2240	0.01459	-0.08590	0.01736	-1.311	-0.1176	-0.8273	-0.2467	-1.4771	-0.2935	-1.942
19	19	RuXin	Mx	-1.32	-3.00	-2.60	-3.01	-3.00	-3.01	-1.32	-3.07	-2.68	-3.07	-3.06	-3.08
3.4	0.0	RuYin	My</												

SCUOLA ORISTANO S.PROGETTO

RISULTATI PUSHOVER ASTE - PUSH N.ro 3 - Prop.Modolo:+Fy+0.3*Fx+Ecc5%

Iniz/Fin Filo Quota Asta3D	Tipo di Rotaz.	Capacita di Rotaz. (%)	Tipo di Ris- posta	RISPOSTE ESTREMO INIZIALE						RISPOSTE ESTREMO FINALE					
				S.L. DANNO		S.L. VITA		S.L. COLLASSO		S.L. DANNO		S.L. VITA		S.L. COLLASSO	
				Domanda t;m	Capacit t;m	Domanda t;m	Capacit t;m	Domanda t;m	Capacita t;m	Domanda t;m	Capacit t;m	Domanda t;m	Capacit t;m	Domanda t;m	Capacita t;m
Colla	RuYfin	3.0418	Tx	-0.05	-0.13	-0.12	-0.13	-0.13	-0.13	0.05	0.13	0.12	0.13	0.13	0.13
sso:	RsXin	0.4619	Ty	0.91	2.09	1.82	2.10	2.09	2.10	-0.91	-2.09	-1.82	-2.10	-2.09	-2.10
FLESS	RsYin	0.2875	Mz	0.00	0.01	-0.01	0.06	-0.01	0.09	0.00	-0.01	0.01	-0.06	0.01	-0.09
IONE	RsXfin	0.4795	TetX%	-0.2967	-0.44139	-0.06240	-0.96609	-0.07589	-1.2896	-0.3478	-0.45371	-0.07314	-0.97844	-0.08878	-1.3020
	RsYfin	0.9277	TetY%	0.00631	-0.04651	0.01321	-1.2863	0.01539	-1.855	-0.01065	-0.09225	-0.02229	-1.7801	-0.02642	-2.374
20	20	RuXin	1.4350	Mx	-1.68	-3.58	-2.86	-3.59	-3.31	-3.59	-1.46	-3.66	-2.70	-3.67	-3.18
3.4	0.0	RuYin	1.2263	My	0.52	0.18	0.30	0.17	0.22	0.17	0.10	-0.48	-0.24	-0.48	-0.36
		RuXfin	1.5063	N	9.38	9.18	9.06	9.19	8.94	9.19	-10.08	-9.88	-9.76	-9.89	-9.64
Colla	RuYfin	1.7060	Tx	0.20	-0.10	0.02	-0.10	-0.05	-0.10	-0.20	0.10	-0.02	0.10	0.05	0.10
sso:	RsXin	0.4990	Ty	1.01	2.34	1.79	2.34	2.09	2.34	-1.01	-2.34	-1.79	-2.34	-2.09	-2.34
FLESS	RsYin	0.4306	Mz	0.00	0.01	-0.01	0.05	-0.01	0.08	0.00	-0.01	0.01	-0.05	0.01	-0.08
IONE	RsXfin	0.5319	TetX%	-0.2884	-0.43145	-0.06107	-0.91324	-0.07338	-1.2103	-0.3352	-0.42274	-0.07056	-0.90436	-0.08480	-1.2013
	RsYfin	0.6004	TetY%	-0.0239	-0.04342	-0.00542	-1.2375	-0.00671	-1.794	-0.01179	-0.08912	-0.02471	-1.6989	-0.02928	-2.259
21	21	RuXin	1.4170	Mx	-1.55	-3.42	-3.04	-3.42	-3.41	-3.43	-1.51	-3.50	-3.03	-3.50	-3.49
3.4	0.0	RuYin	0.5377	My	0.01	0.03	0.03	0.03	0.03	0.03	-0.19	-0.47	-0.41	-0.48	-0.48
		RuXfin	1.4424	N	7.76	7.61	7.36	7.61	7.30	7.61	-8.41	-8.26	-8.02	-8.26	-7.95
Colla	RuYfin	2.6450	Tx	-0.06	-0.15	-0.13	-0.15	-0.15	-0.15	0.06	0.15	0.13	0.15	0.15	0.15
sso:	RsXin	0.4746	Ty	1.06	2.38	2.09	2.39	2.38	2.39	-1.06	-2.38	-2.09	-2.39	-2.38	-2.39
FLESS	RsYin	0.2285	Mz	0.00	0.01	-0.01	0.06	-0.01	0.09	0.00	-0.01	0.01	-0.06	0.01	-0.09
IONE	RsXfin	0.4902	TetX%	-0.3411	-0.44187	-0.07311	-0.92700	-0.09209	-1.2260	-0.3768	-0.44138	-0.07956	-0.92650	-0.09609	-1.2255
	RsYfin	0.8901	TetY%	0.00585	-0.04523	0.01226	-1.3008	0.01449	-1.887	-0.01072	-0.09201	-0.02243	-1.7817	-0.02650	-2.379
22	22	RuXin	1.5193	Mx	-1.01	-3.08	-2.36	-3.08	-2.88	-3.09	-1.14	-3.16	-2.54	-3.17	-3.07
3.4	0.0	RuYin	0.6116	My	0.02	0.04	0.04	0.04	0.04	0.04	-0.17	-0.45	-0.37	-0.45	-0.45
		RuXfin	1.5170	N	4.27	3.93	4.20	3.93	4.14	3.93	-4.92	-4.59	-4.85	-4.59	-4.79
Colla	RuYfin	2.8432	Tx	-0.05	-0.14	-0.11	-0.14	-0.13	-0.14	0.05	0.14	0.11	0.14	0.13	0.14
sso:	RsXin	0.4718	Ty	0.74	2.15	1.69	2.16	2.05	2.16	-0.74	-2.15	-1.69	-2.16	-2.05	-2.16
FLESS	RsYin	0.2381	Mz	0.00	0.01	-0.01	0.06	-0.01	0.09	0.00	-0.01	0.01	-0.06	0.01	-0.09
IONE	RsXfin	0.4785	TetX%	-0.3186	-0.44501	-0.06703	-0.96973	-0.08026	-1.2933	-0.3510	-0.45640	-0.07382	-0.98113	-0.08863	-1.3047
	RsYfin	0.8860	TetY%	0.00553	-0.05823	0.01154	-1.5616	0.01361	-2.230	-0.00992	-0.09825	-0.02072	-1.9900	-0.02443	-2.677
23	23	RuXin	1.3734	Mx	-0.88	-3.69	-2.11	-3.70	-2.58	-3.70	-1.08	-3.75	-2.42	-3.76	-2.94
3.4	0.0	RuYin	1.3467	My	-0.25	-1.08	-0.66	-1.08	-0.81	-1.08	-0.33	-1.15	-0.78	-1.15	-0.94
		RuXfin	1.3904	N	9.55	9.85	9.85	9.85	9.96	9.85	-10.20	-10.51	-10.50	-10.50	-10.61
Colla	RuYfin	1.3984	Tx	-0.20	-0.77	-0.50	-0.77	-0.60	-0.77	0.20	0.77	0.50	0.77	0.60	0.77
sso:	RsXin	0.4906	Ty	0.68	2.57	1.56	2.57	1.90	2.58	-0.68	-2.57	-1.56	-2.57	-1.90	-2.58
FLESS	RsYin	0.4815	Mz	0.00	0.01	-0.01	0.06	-0.01	0.09	0.00	-0.01	0.01	-0.06	0.01	-0.09
IONE	RsXfin	0.5054	TetX%	-0.2924	-0.41546	-0.05923	-0.92579	-0.07074	-1.2404	-0.3553	-0.45494	-0.07443	-0.96510	-0.08942	-1.2796
	RsYfin	0.5082	TetY%	-0.0869	-0.09199	-0.01857	-1.9321	-0.02207	-2.623	-0.01201	-1.0530	-0.02515	-2.0654	-0.02967	-2.756
24	24	RuXin	1.4859	Mx	-1.39	-3.07	-2.60	-3.08	-2.99	-3.08	-1.41	-3.14	-2.77	-3.15	-3.14
3.4	0.0	RuYin	1.5288	My	-0.54	-1.18	-1.01	-1.18	-1.15	-1.18	-0.50	-1.11	-0.99	-1.11	-1.11
		RuXfin	1.5666	N	4.14	3.63	4.02	3.63	3.95	3.63	-4.79	-4.29	-4.67	-4.29	-4.60
Colla	RuYfin	1.5176	Tx	-0.36	-0.79	-0.69	-0.79	-0.78	-0.79	0.36	0.79	0.69	0.79	0.78	0.79
sso:	RsXin	0.4608	Ty	0.97	2.14	1.85	2.15	2.11	2.15	-0.97	-2.14	-1.85	-2.15	-2.11	-2.15
FLESS	RsYin	0.4733	Mz	0.00	0.01	-0.01	0.06	-0.01	0.09	0.00	-0.01	0.01	-0.06	0.01	-0.09
IONE	RsXfin	0.4921	TetX%	-0.2612	-0.40608	-0.05454	-0.89111	-0.06572	-1.1900	-0.3651	-0.44035	-0.07683	-0.92545	-0.09434	-1.2244
	RsYfin	0.4776	TetY%	-0.1134	-1.0236	-0.02358	-2.0360	-0.02781	-2.727	-0.01240	-1.10604	-0.02588	-2.0727	-0.03114	-2.764
25	25	RuXin	1.5629	Mx	-0.33	-3.04	-1.44	-3.05	-1.84	-3.05	-0.79	-3.11	-2.10	-3.11	-2.58
3.4	0.0	RuYin	1.5826	My	-0.42	-1.36	-0.87	-1.36	-1.02	-1.36	-0.43	-1.22	-0.90	-1.22	-1.07
		RuXfin	1.6008	N	3.06	3.76	3.57	3.76	3.77	3.76	-3.72	-4.41	-4.22	-4.41	-4.42
Colla	RuYfin	1.5363	Tx	-0.29	-0.89	-0.61	-0.89	-0.72	-0.89	0.29	0.89	0.61	0.89	0.72	0.89
sso:	RsXin	0.4819	Ty	0.39	2.12	1.22	2.12	1.52	2.13	-0.39	-2.12	-1.22	-2.12	-1.52	-2.13
FLESS	RsYin	0.4876	Mz	0.00	0.01	-0.01	0.06	-0.01	0.09	0.00	-0.01	0.01	-0.06	0.01	-0.09
IONE	RsXfin	0.5003	TetX%	-0.2345	-0.37597	-0.04816	-0.85626	-0.05651	-1.1522	-0.3637	-0.45084	-0.07644	-0.93151	-0.09184	-1.2277
	RsYfin	0.4812	TetY%	-0.1055	-0.09792	-0.02194	-1.9916	-0.02576	-2.682	-0.01229	-1.0918	-0.02564	-2.1042	-0.03022	-2.795
26	26	RuXin	1.4433	Mx	-1.40	-3.18	-2.45	-3.19	-2.86	-3.19	-1.37	-3.26	-2.59	-3.26	-3.06
3.4	0.0	RuYin	1.5069	My	-0.21	-0.89	-0.64	-0.89	-0.78	-0.89	-0.28	-0.92	-0.72	-0.93	-0.87
		RuXfin	1.5557	N	4.09	5.22	4.67	5.22	4.90	5.23	-4.74	-5.87	-5.33	-5.88	-5.56
Colla	RuYfin	1.4878	Tx	-0.17	-0.63	-0.47	-0.63	-0.57	-0.63	0.17	0.63	0.47	0.63	0.57	0.63
sso:	RsXin	0.4597	Ty	0.96	2.22	1.74	2.22	2.04	2.23	-0.96	-2.22	-1.74	-2.22	-2.04	-2.23
FLESS	RsYin	0.4787	Mz	0.00	0.01	-0.01	0.06	-0.01	0.09	0.00	-0.01	0.01	-0.06	0.01	-0.09
IONE	RsXfin	0.4998	TetX%	-0.2178	-0.41357	-0.04568	-0.93819	-0.05491	-1.2617	-0.3362	-0.45281	-0.07068	-0.97752	-0.08490	-1.3011
	RsYfin	0.4791	TetY%	-0.1034	-1.1312	-0.02161	-2.3280	-0.02532	-3.133	-0.01121	-1.1300	-0.02334	-2.3270	-0.02735	-3.132
27	27	RuXin	1.2880	Mx	-0.99	-3.94	-2.09	-3.95	-2.50	-3.96	-1.15	-4.07	-2.41	-4.09	-2.89
3.4	0.0	RuYin	1.2413	My	-0.34	-1.06	-0.66	-1.06	-0.76	-1.06	-0.36	-1.13	-0.73	-1.14	-0.86
		RuXfin	1.3325	N	13.49	13.02	13.28	13.02	13.21	13.01	-14.14	-13.67	-13.93	-13.67	-13.86
Colla	RuYfin	1.3562	Tx	-0.24	-0.75	-0.48	-0.76	-0.56	-0.76	0.24	0.75	0.48	0.76	0.56	0.76
sso:	RsXin	0.5002	Ty	0.74	2.76	1.55	2.77	1.86	2.78	-0.74	-2.76	-1.55	-2.77	-1.86	-2.78
FLESS	RsYin	0.4829	Mz	0.00	0.01	-0.01	0.06	-0.01	0.09	0.00	-0.01	0.01	-0.06	0.01	-0.09
IONE	RsXfin	0.5275	TetX%	-0.2834	-0.39337	-0.05343	-0.90308	-0.06261	-1.2173	-0.3540	-0.45353	-0.07358	-0.96372	-0.08822	-1.2782
	RsYfin	0.5367	TetY%	-0.0625	-0.09123	-0.01313	-2.1091	-0.01543	-2.914	-0.01061	-1.11032	-0.02209	-2.3001	-0.02589	-3.105
28	28	RuXin	1.5740	Mx	0.94	-3.10	0.02	-3.12	-0.33	-3.14	0.04	-3.			

SCUOLA ORISTANO S.PROGETTO

RISULTATI PUSHOVER ASTE - PUSH N.ro 3 - Prop.Modolo:Fy+0.3*Fx+Ecc5%

Iniz/Fin Filo Quota Asta3D	Tipo di Rotaz.	Capacita di Rotaz. (%)	Tipo di Ris- posta	RISPOSTE ESTREMO INIZIALE						RISPOSTE ESTREMO FINALE						
				S.L. DANNO		S.L. VITA		S.L. COLLASSO		S.L. DANNO		S.L. VITA		S.L. COLLASSO		
				Domanda t;m	Capacit t;m	Domanda t;m	Capacit t;m	Domanda t;m	Capacita t;m	Domanda t;m	Capacit t;m	Domanda t;m	Capacit t;m	Domanda t;m	Capacita t;m	
Colla	RuYfin	1.5448	Tx	-0.40	-1.08	-0.64	-1.08	-0.72	-1.08	0.40	1.08	0.64	1.08	0.72	1.08	
sso:	RsXin	0.4993	Ty	-0.34	2.18	0.37	2.19	0.63	2.20	0.34	-2.18	-0.37	-2.19	-0.63	-2.20	
FLESS	RsYin	0.4960	Mz	0.00	0.01	-0.01	0.06	-0.01	0.09	0.00	-0.01	0.01	-0.06	0.01	-0.09	
IONE	RsXfin	0.5106	TetX%	-0.1907	-36219	-0.03851	-90181	-0.04584	-1.2346	-0.03232	-48186	-0.06770	-1.02198	-0.08117	-1.3551	
	RsYfin	0.5033	TetY%	-0.0695	-0.08922	-0.01442	-2.0890	-0.01687	-2.894	-0.01071	-1.1693	-0.02228	-2.3662	-0.02610	-3.171	
29	29	RuXin	1.3792	Mx	-1.43	-3.59	-2.87	-3.59	-3.35	-3.60	-1.44	-3.65	-2.94	-3.66	-3.48	-3.66
3.4	0.0	RuYin		My	-0.01	0.00	0.00	0.00	0.00	0.00	-0.16	-0.42	-0.34	-0.43	-0.40	-0.43
29		RuXfin	1.4001	N	9.24	9.19	9.08	9.19	8.90	9.19	-9.90	-9.85	-9.73	-9.85	-9.55	-9.84
Colla	RuYfin	2.4982	Tx	-0.06	-0.15	-0.12	-0.15	-0.14	-0.15	0.06	0.15	0.12	0.15	0.14	0.15	
sso:	RsXin	0.4809	Ty	0.99	2.50	2.01	2.50	2.36	2.50	-0.99	-2.50	-2.01	-2.50	-2.36	-2.50	
FLESS	RsYin		Mz	0.00	0.01	-0.01	0.06	-0.01	0.09	0.00	-0.01	0.01	-0.06	0.01	-0.09	
IONE	RsXfin	0.4953	TetX%	-0.03588	-42271	-0.07298	-90327	-0.08441	-1.1994	-0.03820	-44002	-0.08009	-92063	-0.09594	-1.2168	
	RsYfin	0.8760	TetY%	0.00471	-0.06765	0.00981	-1.8628	0.01149	-2.661	-0.00900	-1.0492	-0.01872	-2.2445	-0.02193	-3.049	
30	30	RuXin	1.3701	Mx	-1.79	-3.63	-3.24	-3.64	-3.62	-3.64	-1.62	-3.69	-3.09	-3.70	-3.58	-3.70
3.4	0.0	RuYin	1.2825	My	0.40	0.06	0.13	0.06	0.07	0.06	0.10	-0.34	-0.23	-0.34	-0.32	-0.34
30		RuXfin	1.4088	N	9.79	9.71	9.36	9.70	9.24	9.70	-10.44	-10.36	-10.02	-10.36	-9.89	-10.35
Colla	RuYfin	1.4880	Tx	0.17	-0.10	-0.03	-0.10	-0.09	-0.10	-0.17	0.10	0.03	0.10	0.09	0.10	
sso:	RsXin	0.4817	Ty	1.18	2.52	2.18	2.53	2.48	2.53	-1.18	-2.52	-2.18	-2.53	-2.48	-2.53	
FLESS	RsYin	0.4526	Mz	0.00	0.01	-0.01	0.06	-0.01	0.09	0.00	-0.01	0.01	-0.06	0.01	-0.09	
IONE	RsXfin	0.5025	TetX%	-0.03336	-45596	-0.07149	-96627	-0.08989	-1.2809	-0.03614	-45017	-0.07624	-96050	-0.09187	-1.2751	
	RsYfin	0.5295	TetY%	-0.00540	-1.0715	-0.01122	-2.4438	-0.01413	-3.358	-0.00948	-1.1555	-0.01967	-2.5281	-0.02296	-3.442	
31	31	RuXin	1.4026	Mx	-1.67	-3.30	-2.84	-3.30	-3.29	-3.31	-1.59	-3.37	-2.93	-3.37	-3.36	-3.38
3.4	0.0	RuYin	1.3594	My	-0.89	-1.23	-1.15	-1.23	-1.23	-1.23	-0.66	-1.07	-0.99	-1.07	-1.07	-1.07
31		RuXfin	1.5197	N	4.95	6.19	5.78	6.20	6.12	6.20	-5.60	-6.84	-6.43	-6.85	-6.78	-6.85
Colla	RuYfin	1.5527	Tx	-0.54	-0.79	-0.74	-0.79	-0.79	-0.79	0.54	0.79	0.74	0.79	0.79	0.79	
sso:	RsXin	0.4582	Ty	1.12	2.30	1.99	2.30	2.29	2.30	-1.12	-2.30	-1.99	-2.30	-2.29	-2.30	
FLESS	RsYin	0.4451	Mz	0.00	0.01	-0.01	0.06	-0.01	0.09	0.00	-0.01	0.01	-0.06	0.01	-0.09	
IONE	RsXfin	0.5009	TetX%	-0.02361	-40742	-0.05069	-88797	-0.06305	-1.1841	-0.03639	-43689	-0.07681	-91749	-0.09434	-1.2137	
	RsYfin	0.5112	TetY%	-0.00521	-1.0527	-0.01082	-2.4247	-0.01257	-3.339	-0.00946	-1.1563	-0.01961	-2.5288	-0.02300	-3.443	
32	32	RuXin	1.4970	Mx	-0.95	-2.37	-2.09	-2.38	-2.37	-2.38	-1.07	-2.47	-2.31	-2.48	-2.46	-2.49
3.4	0.0	RuYin	1.4516	My	-0.36	-0.68	-0.62	-0.68	-0.68	-0.68	-0.33	-0.67	-0.64	-0.67	-0.67	-0.68
32		RuXfin	1.6224	N	-0.04	-2.80	-1.74	-2.81	-2.28	-2.81	-0.63	2.13	1.07	2.13	1.60	2.14
Colla	RuYfin	1.6592	Tx	-0.23	-0.45	-0.42	-0.45	-0.45	-0.45	0.23	0.45	0.42	0.45	0.45	0.45	
sso:	RsXin	0.4654	Ty	0.67	1.62	1.47	1.62	1.61	1.62	-0.67	-1.62	-1.47	-1.62	-1.61	-1.62	
FLESS	RsYin	0.4523	Mz	0.00	0.01	-0.01	0.06	-0.01	0.08	0.00	-0.01	0.01	-0.06	0.01	-0.08	
IONE	RsXfin	0.4851	TetX%	-0.02624	-43143	-0.05516	-93905	-0.06860	-1.2520	-0.03350	-44250	-0.07045	-94963	-0.08874	-1.2623	
	RsYfin	0.4955	TetY%	-0.00588	-1.0687	-0.01205	-2.4474	-0.01458	-3.363	-0.00908	-1.1481	-0.01877	-2.5271	-0.02260	-3.443	
33	33	RuXin	1.3332	Mx	-2.08	-3.72	-3.33	-3.72	-3.71	-3.73	-1.76	-3.79	-3.07	-3.79	-3.53	-3.80
3.4	0.0	RuYin	1.2759	My	-0.81	-1.16	-1.09	-1.16	-1.16	-1.16	-0.61	-1.08	-0.94	-1.08	-1.03	-1.09
33		RuXfin	1.4166	N	12.49	11.11	10.73	11.10	10.15	11.10	-13.14	-11.76	-11.38	-11.76	-10.81	-11.75
Colla	RuYfin	1.4637	Tx	-0.49	-0.77	-0.70	-0.78	-0.75	-0.78	0.49	0.77	0.70	0.78	0.75	0.78	
sso:	RsXin	0.4803	Ty	1.32	2.59	2.21	2.59	2.50	2.60	-1.32	-2.59	-2.21	-2.59	-2.50	-2.60	
FLESS	RsYin	0.4608	Mz	0.00	0.01	-0.01	0.06	-0.01	0.09	0.00	-0.01	0.01	-0.06	0.01	-0.09	
IONE	RsXfin	0.5167	TetX%	-0.03046	-45944	-0.06220	-99992	-0.07645	-1.3332	-0.03400	-45889	-0.07118	-99938	-0.08546	-1.3327	
	RsYfin	0.5332	TetY%	-0.00576	-1.1261	-0.01209	-2.5525	-0.01447	-3.500	-0.00923	-1.1781	-0.01913	-2.6046	-0.02221	-3.552	
34	34	RuXin	1.4238	Mx	-1.10	-3.41	-2.26	-3.42	-2.68	-3.43	-1.19	-3.46	-2.47	-3.47	-2.95	-3.47
3.4	0.0	RuYin	1.5677	My	-0.32	-1.18	-0.69	-1.18	-0.80	-1.18	-0.31	-0.91	-0.68	-0.91	-0.79	-0.91
34		RuXfin	1.4821	N	4.29	7.22	6.15	7.22	6.72	7.23	-4.94	-7.87	-6.80	-7.87	-7.37	-7.88
Colla	RuYfin	1.4276	Tx	-0.22	-0.72	-0.47	-0.72	-0.55	-0.72	0.22	0.72	0.47	0.72	0.55	0.72	
sso:	RsXin	0.4760	Ty	0.79	2.37	1.63	2.38	1.94	2.38	-0.79	-2.37	-1.63	-2.38	-1.94	-2.38	
FLESS	RsYin	0.5217	Mz	0.00	0.01	-0.01	0.06	-0.01	0.09	0.00	-0.01	0.01	-0.06	0.01	-0.09	
IONE	RsXfin	0.5003	TetX%	-0.02523	-35656	-0.05306	-87729	-0.06293	-1.1984	-0.03412	-44834	-0.07177	-97248	-0.08608	-1.2957	
	RsYfin	0.4828	TetY%	-0.00901	-1.1819	-0.01868	-2.6805	-0.02161	-3.673	-0.00930	-1.2796	-0.01922	-2.7782	-0.02221	-3.771	
35	35	RuXin	1.5285	Mx	-1.13	-2.97	-2.34	-2.98	-2.80	-2.98	-1.19	-3.04	-2.49	-3.05	-2.98	-3.05
3.4	0.0	RuYin	1.4774	My	-0.16	-0.54	-0.42	-0.54	-0.51	-0.54	-0.21	-0.63	-0.52	-0.63	-0.62	-0.63
35		RuXfin	1.5680	N	0.61	2.67	2.32	2.68	2.91	2.68	-1.27	-3.32	-2.97	-3.33	-3.56	-3.33
Colla	RuYfin	1.6096	Tx	-0.13	-0.40	-0.33	-0.40	-0.39	-0.40	0.13	0.40	0.33	0.40	0.39	0.40	
sso:	RsXin	0.4646	Ty	0.80	2.07	1.67	2.08	1.99	2.08	-0.80	-2.07	-1.67	-2.08	-1.99	-2.08	
FLESS	RsYin	0.4501	Mz	0.00	0.01	-0.01	0.06	-0.01	0.09	0.00	-0.01	0.01	-0.06	0.01	-0.09	
IONE	RsXfin	0.4817	TetX%	-0.02717	-44031	-0.05741	-98073	-0.06880	-1.3140	-0.03351	-46028	-0.07048	-1.00075	-0.08455	-1.3341	
	RsYfin	0.4938	TetY%	-0.00572	-1.1259	-0.01176	-2.6242	-0.01360	-3.616	-0.00881	-1.2062	-0.01820	-2.7048	-0.02104	-3.697	
36	36	RuXin	1.4937	Mx	-1.18	-3.11	-2.35	-3.12	-2.79	-3.12	-1.26	-3.17	-2.56	-3.17	-3.06	-3.18
3.4	0.0	RuYin	1.5009	My	-0.29	-0.75	-0.58	-0.75	-0.67	-0.76	-0.29	-0.74	-0.62	-0.74	-0.72	-0.74
36		RuXfin	1.5591	N	2.56	4.26	3.70	4.27	4.08	4.27	-3.22	-4.91	-4.36	-4.92	-4.73	-4.92
Colla	RuYfin	1.5545	Tx	-0.20	-0.51	-0.41	-0.51	-0.48	-0.52	0.20	0.51	0.41	0.51	0.48	0.52	
sso:	RsXin	0.4665	Ty	0.84	2.16	1.69	2.17	2.02	2.17	-0.84	-2.16	-1.69	-2.17	-2.02	-2.17	
FLESS	RsYin	0.4686	Mz	0.00	0.01	-0.01	0.06	-0.01	0.09	0.00	-0.01	0.01	-0.06	0.01	-0.09	
IONE	RsXfin	0.4914	TetX%	-0.02573	-41500	-0.05376	-92524	-0.06406	-1.2398	-0.03502	-45090	-0.07363	-96121	-0.08844	-1.2758	
	RsYfin	0.4900	TetY%	-0.00654	-1.1535	-0.01352	-2.6519	-0.01561	-3.644	-0.00894	-1.2214	-				

SCUOLA ORISTANO S.PROGETTO

RISULTATI PUSHOVER ASTE - PUSH N.ro 3 - Prop.Modolo:+Fy+0.3*Fx+Ecc5%

Iniz/Fin Quota Asta3D	Tipo di Rotaz.	Capacita di Rotaz. (%)	Tipo di Ris- posta	RISPOSTE ESTREMO INIZIALE						RISPOSTE ESTREMO FINALE					
				S.L. DANNO		S.L. VITA		S.L. COLLASSO		S.L. DANNO		S.L. VITA		S.L. COLLASSO	
				Domanda t;m	Capacit t;m	Domanda t;m	Capacit t;m	Domanda t;m	Capacita t;m	Domanda t;m	Capacit t;m	Domanda t;m	Capacit t;m	Domanda t;m	Capacita t;m
	RuYfin		Tx	0.00	0.00	0.00	0.00	0.00	0.00	0.00	0.00	0.00	0.00	0.00	0.00
	RsXin		Ty	3.07	3.86	3.51	3.86	3.68	3.87	3.74	2.95	3.30	2.95	3.14	2.94
	RsYin		Mz	-0.03	-0.47	-0.08	-0.93	-0.09	-1.21	0.03	0.47	0.08	0.93	0.09	1.21
	RsXfin		TetX%	-0.00559	-0.01495	-0.01193	-0.01499	-0.01441	-0.0148	-0.00220	-0.00784	-0.00427	-0.00777	-0.00484	-0.0082
	RsYfin		TetY%	0.00000	0.00000	0.00000	-0.00001	0.00000	0.00000	0.00000	0.00000	0.00000	-0.00001	0.00000	0.00000
2 3.4 38 Colla sso: FLESS IONE	RuXin	1.6738	Mx	-4.24	-4.57	-4.57	-4.57	-4.57	-4.57	0.02	-1.23	-0.69	-1.23	-0.95	-1.23
	RuYin		My	0.00	0.00	0.00	0.00	0.00	0.00	0.00	0.00	0.00	0.00	0.00	0.00
	RuXfin		N	0.00	0.00	0.00	0.00	0.00	0.00	0.00	0.00	0.00	0.00	0.00	0.00
	RuYfin		Tx	0.00	0.00	0.00	0.00	0.00	0.00	0.00	0.00	0.00	0.00	0.00	0.00
	RsXin	0.3364	Ty	5.59	5.99	5.86	5.99	5.92	5.99	3.49	3.09	3.22	3.09	3.16	3.09
	RsYin		Mz	0.03	0.36	0.06	0.72	0.07	0.94	-0.03	-0.36	-0.06	-0.72	-0.07	-0.94
	RsXfin		TetX%	-0.00257	-0.02423	-0.00945	-0.02397	-0.01452	-0.0249	-0.00685	-0.02379	-0.01554	-0.02379	-0.01952	-0.0238
	RsYfin		TetY%	0.00000	0.00000	0.00000	0.00000	0.00000	0.00000	0.00000	0.00000	0.00000	0.00000	0.00000	0.00000
3 3.4 39	RuXin		Mx	-2.91	-3.99	-3.27	-3.97	-3.44	-4.04	3.25	1.74	2.75	1.76	2.48	1.67
	RuYin		My	0.00	0.00	0.00	0.00	0.00	0.00	0.00	0.00	0.00	0.00	0.00	0.00
	RuXfin		N	0.00	0.00	0.00	0.00	0.00	0.00	0.00	0.00	0.00	0.00	0.00	0.00
	RuYfin		Tx	0.00	0.00	0.00	0.00	0.00	0.00	0.00	0.00	0.00	0.00	0.00	0.00
	RsXin		Ty	4.46	5.10	4.67	5.09	4.78	5.13	4.63	3.98	4.41	3.99	4.30	3.95
	RsYin		Mz	0.00	-0.01	0.00	-0.02	0.00	-0.03	0.00	0.01	0.00	0.02	0.00	0.03
	RsXfin		TetX%	-0.00215	-0.00776	-0.00416	-0.00763	-0.00474	-0.0080	-0.00279	-0.01822	-0.00774	-0.01799	-0.01075	-0.0189
	RsYfin		TetY%	0.00000	0.00000	0.00000	0.00000	0.00000	0.00000	0.00000	0.00000	0.00000	0.00000	0.00000	0.00000
4 3.4 40	RuXin		Mx	1.33	4.30	2.83	4.74	3.36	5.01	1.46	2.43	2.35	2.53	2.34	2.59
	RuYin		My	0.00	0.00	0.00	0.00	0.00	0.00	0.00	0.00	0.00	0.00	0.00	0.00
	RuXfin		N	0.00	0.00	0.00	0.00	0.00	0.00	0.00	0.00	0.00	0.00	0.00	0.00
	RuYfin		Tx	0.00	0.00	0.00	0.00	0.00	0.00	0.00	0.00	0.00	0.00	0.00	0.00
	RsXin		Ty	-0.10	-1.19	-0.76	-1.34	-0.91	-1.44	1.45	2.54	2.11	2.69	2.26	2.79
	RsYin		Mz	-0.03	-0.05	-0.05	-0.05	-0.05	-0.05	0.03	0.05	0.05	0.05	0.05	0.05
	RsXfin		TetX%	0.01347	0.04895	0.02868	0.05451	0.03622	0.0579	0.00287	-0.00361	0.00522	-0.00519	0.00151	-0.0061
	RsYfin		TetY%	0.00000	0.00000	0.00000	0.00000	0.00000	0.00000	0.00000	0.00000	0.00000	0.00000	0.00000	0.00000
7 3.4 41	RuXin		Mx	-0.74	-1.77	-1.33	-1.79	-1.57	-1.79	0.67	0.90	0.65	1.01	0.67	1.02
	RuYin		My	0.00	0.00	0.00	0.00	0.00	0.00	0.00	0.00	0.00	0.00	0.00	0.00
	RuXfin		N	0.00	0.00	0.00	0.00	0.00	0.00	0.00	0.00	0.00	0.00	0.00	0.00
	RuYfin		Tx	0.00	0.00	0.00	0.00	0.00	0.00	0.00	0.00	0.00	0.00	0.00	0.00
	RsXin		Ty	0.89	2.04	1.77	1.91	2.08	1.90	0.70	-0.45	-0.18	-0.32	-0.49	-0.31
	RsYin		Mz	0.00	0.07	0.02	0.06	0.05	0.06	0.00	-0.07	-0.02	-0.06	-0.05	-0.06
	RsXfin		TetX%	-0.00200	-0.00593	-0.00422	-0.00605	-0.00509	-0.0061	0.00011	0.00135	0.00026	0.00177	0.00041	0.0018
	RsYfin		TetY%	0.00000	-0.00001	0.00000	-0.00002	0.00000	0.00000	0.00000	-0.00001	0.00000	-0.00002	0.00000	0.00000
9 3.4 42	RuXin		Mx	-1.08	-1.79	-1.58	-1.80	-1.77	-1.80	-0.70	-1.92	-1.44	-1.92	-1.72	-1.92
	RuYin		My	0.00	0.00	0.00	0.00	0.00	0.00	0.00	0.00	0.00	0.00	0.00	0.00
	RuXfin		N	0.00	0.00	0.00	0.00	0.00	0.00	0.00	0.00	0.00	0.00	0.00	0.00
	RuYfin		Tx	0.00	0.00	0.00	0.00	0.00	0.00	0.00	0.00	0.00	0.00	0.00	0.00
	RsXin		Ty	3.04	4.10	3.72	4.11	3.98	4.11	1.05	-0.02	0.36	-0.02	0.11	-0.02
	RsYin		Mz	0.00	-0.03	-0.01	-0.03	-0.01	-0.03	0.00	0.03	0.01	0.03	0.01	0.03
	RsXfin		TetX%	-0.00125	-0.00266	-0.00262	-0.00271	-0.00313	-0.0027	-0.00354	-0.01034	-0.00745	-0.01032	-0.00890	-0.0103
	RsYfin		TetY%	0.00000	0.00000	0.00000	-0.00001	0.00000	0.00000	0.00000	0.00000	0.00000	-0.00001	0.00000	0.00000
10 3.4 43	RuXin		Mx	-1.66	-2.39	-2.14	-2.31	-2.32	-2.31	0.40	-0.05	0.10	-0.05	-0.01	-0.06
	RuYin		My	0.00	0.00	0.00	0.00	0.00	0.00	0.00	0.00	0.00	0.00	0.00	0.00
	RuXfin		N	0.00	0.00	0.00	0.00	0.00	0.00	0.00	0.00	0.00	0.00	0.00	0.00
	RuYfin		Tx	0.00	0.00	0.00	0.00	0.00	0.00	0.00	0.00	0.00	0.00	0.00	0.00
	RsXin		Ty	2.80	3.43	3.21	3.38	3.37	3.38	1.47	0.85	1.06	0.89	0.91	0.89
	RsYin		Mz	0.01	0.03	0.02	0.04	0.02	0.04	-0.01	-0.03	-0.02	-0.04	-0.02	-0.04
	RsXfin		TetX%	-0.00247	-0.00663	-0.00520	-0.00600	-0.00619	-0.0060	-0.00065	-0.00173	-0.00136	-0.00201	-0.00165	-0.0020
	RsYfin		TetY%	0.00000	0.00000	0.00000	-0.00001	0.00000	0.00000	0.00000	0.00000	0.00000	-0.00001	0.00000	0.00000
11 3.4 44	RuXin		Mx	-1.38	-2.42	-2.01	-2.53	-2.19	-2.54	1.50	0.16	0.98	-0.18	0.81	-0.19
	RuYin		My	0.00	0.00	0.00	0.00	0.00	0.00	0.00	0.00	0.00	0.00	0.00	0.00
	RuXfin		N	0.00	0.00	0.00	0.00	0.00	0.00	0.00	0.00	0.00	0.00	0.00	0.00
	RuYfin		Tx	0.00	0.00	0.00	0.00	0.00	0.00	0.00	0.00	0.00	0.00	0.00	0.00
	RsXin		Ty	3.25	4.07	3.64	4.23	3.77	4.23	3.33	2.51	2.94	2.36	2.82	2.35
	RsYin		Mz	-0.04	-0.49	-0.09	-0.95	-0.11	-1.00	0.04	0.49	0.09	0.95	0.11	1.00
	RsXfin		TetX%	-0.00399	-0.00878	-0.00846	-0.00822	-0.00960	-0.0082	-0.00228	-0.01203	-0.00480	-0.01533	-0.00583	-0.0155
	RsYfin		TetY%	0.00000	0.00000	0.00000	-0.00001	0.00000	0.00000	0.00000	0.00000	0.00000	-0.00001	0.00000	0.00000
12 3.4 45	RuXin		Mx	-2.25	-3.24	-2.53	-3.54	-2.65	-3.55	1.01	0.30	0.67	0.23	0.55	0.23
	RuYin		My	0.00	0.00	0.00	0.00	0.00	0.00	0.00	0.00	0.00	0.00	0.00	0.00
	RuXfin		N	0.00	0.00	0.00	0.00	0.00	0.00	0.00	0.00	0.00	0.00	0.00	0.00
	RuYfin		Tx	0.00	0.00	0.00	0.00	0.00	0.00	0.00	0.00	0.00	0.00	0.00	0.00
	RsXin		Ty	3.92	4.47	4.12	4.59	4.20	4.59	3.12	2.57	2.92	2.45	2.84	2.45
	RsYin		Mz	0.04	0.45	0.08	0.87	0.09	0.92	-0.04	-0.45	-0.08	-0.87	-0.09	-0.92
	RsXfin		TetX%	-0.00138	-0.00941	-0.00289	-0.01262	-0.00360	-0.0128	-0.00222	-0.00512	-0.00468	-0.00429	-0.00555	-0.0042
	RsYfin		TetY%	0.00000	0.00000	0.00000	-0.00001	0.00000	0.00000	0.00000	0.00000	0.00000	-0.00001	0.00000	0.00000
1 3.4 46	RuXin		Mx	1.18	4.09	2.53	4.44	3.02	4.66	1.38	2.43	2.20	2.51	2.33	2.56
	RuYin		My	0.00	0.00	0.00	0.00	0.00	0.00	0.00	0.00	0.00	0.00	0.00	0.00
	RuXfin		N	0.00	0.00	0.00	0.00	0.00	0.00	0.00	0.00	0.00	0.00	0.00	0.00

SCUOLA ORISTANO S.PROGETTO

RISULTATI PUSHOVER ASTE - PUSH N.ro 3 - Prop.Modolo:+Fy+0.3*Fx+Ecc5%

Iniz/Fin Quota Asta3D	Tipo di Rotaz.	Capacita di Rotaz. (%)	Tipo di Ris- posta	RISPOSTE ESTREMO INIZIALE						RISPOSTE ESTREMO FINALE					
				S.L. DANNO		S.L. VITA		S.L. COLLASSO		S.L. DANNO		S.L. VITA		S.L. COLLASSO	
				Domanda t;m	Capacit t;m	Domanda t;m	Capacit t;m	Domanda t;m	Capacita t;m	Domanda t;m	Capacit t;m	Domanda t;m	Capacit t;m	Domanda t;m	Capacita t;m
	RuYfin		Tx	0.00	0.00	0.00	0.00	0.00	0.00	0.00	0.00	0.00	0.00	0.00	0.00
	RsXin		Ty	-0.04	-1.14	-0.64	-1.26	-0.81	-1.33	1.39	2.49	1.99	2.61	2.16	2.68
	RsYin		Mz	0.01	0.00	0.00	0.00	0.00	0.00	-0.01	0.00	0.00	0.00	0.00	0.00
	RsXfin		TetX%	0.01223	0.04629	0.02572	0.05071	0.03176	0.0534	0.00230	-0.00251	0.00485	-0.00377	0.00332	-0.0045
	RsYfin		TetY%	0.00000	0.00000	0.00000	0.00000	0.00000	0.00000	0.00000	0.00000	0.00000	0.00000	0.00000	0.00000
20 3.4 47	RuXin		Mx	-1.74	-0.61	-0.90	-0.61	-0.58	-0.61	2.79	4.60	3.70	4.60	4.04	4.60
	RuYin		My	0.00	0.00	0.00	0.00	0.00	0.00	0.00	0.00	0.00	0.00	0.00	0.00
	RuXfin		N	0.00	0.00	0.00	0.00	0.00	0.00	0.00	0.00	0.00	0.00	0.00	0.00
	RuYfin		Tx	0.00	0.00	0.00	0.00	0.00	0.00	0.00	0.00	0.00	0.00	0.00	0.00
	RsXin		Ty	3.33	2.38	2.77	2.38	2.55	2.38	4.02	4.97	4.59	4.98	4.80	4.98
	RsYin		Mz	0.08	0.16	0.10	0.16	0.10	0.16	-0.08	-0.16	-0.10	-0.16	-0.10	-0.16
	RsXfin		TetX%	0.00795	0.01304	0.01621	0.01301	0.01931	0.0130	0.00773	0.03381	0.01799	0.03387	0.02191	0.0339
	RsYfin		TetY%	0.00000	0.00000	0.00000	-0.0001	0.00000	0.00000	0.00000	0.00000	0.00000	-0.0001	0.00000	0.00000
5 3.4 48	RuXin		Mx	0.24	0.90	1.06	0.80	1.03	0.74	1.41	3.84	2.85	3.86	3.35	3.87
	RuYin		My	0.00	0.00	0.00	0.00	0.00	0.00	0.00	0.00	0.00	0.00	0.00	0.00
	RuXfin		N	0.00	0.00	0.00	0.00	0.00	0.00	0.00	0.00	0.00	0.00	0.00	0.00
	RuYfin		Tx	0.00	0.00	0.00	0.00	0.00	0.00	0.00	0.00	0.00	0.00	0.00	0.00
	RsXin		Ty	0.22	-0.64	-0.41	-0.62	-0.54	-0.60	1.13	1.99	1.76	1.97	1.89	1.95
	RsYin		Mz	0.02	0.04	0.04	0.04	0.04	0.04	-0.02	-0.04	-0.04	-0.04	-0.04	-0.04
	RsXfin		TetX%	0.00251	-0.00459	0.00445	-0.00614	0.00060	-0.0071	0.01308	0.04294	0.02783	0.04392	0.03512	0.0444
	RsYfin		TetY%	0.00000	0.00000	0.00000	0.00000	0.00000	0.00000	0.00000	0.00000	0.00000	0.00000	0.00000	0.00000
6 3.4 49	RuXin		Mx	0.14	0.94	0.98	0.86	1.11	0.81	1.26	3.59	2.59	3.60	3.07	3.60
	RuYin		My	0.00	0.00	0.00	0.00	0.00	0.00	0.00	0.00	0.00	0.00	0.00	0.00
	RuXfin		N	0.00	0.00	0.00	0.00	0.00	0.00	0.00	0.00	0.00	0.00	0.00	0.00
	RuYfin		Tx	0.00	0.00	0.00	0.00	0.00	0.00	0.00	0.00	0.00	0.00	0.00	0.00
	RsXin		Ty	0.29	-0.58	-0.32	-0.56	-0.48	-0.55	1.06	1.93	1.67	1.91	1.83	1.90
	RsYin		Mz	0.01	0.04	0.03	0.04	0.04	0.04	-0.01	-0.04	-0.03	-0.04	-0.04	-0.04
	RsXfin		TetX%	0.00258	-0.0182	0.00541	-0.00309	0.00398	-0.0039	0.01196	0.03948	0.02515	0.04021	0.03106	0.0407
	RsYfin		TetY%	0.00000	0.00000	0.00000	0.00000	0.00000	0.00000	0.00000	0.00000	0.00000	0.00000	0.00000	0.00000
26 3.4 50	RuXin		Mx	-0.34	0.03	-0.07	0.04	0.02	0.04	0.36	1.25	0.75	1.25	0.88	1.25
	RuYin		My	0.00	0.00	0.00	0.00	0.00	0.00	0.00	0.00	0.00	0.00	0.00	0.00
	RuXfin		N	0.00	0.00	0.00	0.00	0.00	0.00	0.00	0.00	0.00	0.00	0.00	0.00
	RuYfin		Tx	0.00	0.00	0.00	0.00	0.00	0.00	0.00	0.00	0.00	0.00	0.00	0.00
	RsXin		Ty	0.86	0.43	0.63	0.43	0.56	0.43	0.88	1.31	1.11	1.31	1.18	1.31
	RsYin		Mz	0.03	0.07	0.03	0.07	0.03	0.07	-0.03	-0.07	-0.03	-0.07	-0.03	-0.07
	RsXfin		TetX%	0.00130	0.00007	0.00277	0.00009	0.00327	0.0001	0.00479	0.01874	0.00999	0.01876	0.01171	0.0188
	RsYfin		TetY%	0.00000	0.00000	0.00000	-0.0001	0.00000	0.00000	0.00000	0.00000	0.00000	-0.0001	0.00000	0.00000
9 3.4 51	RuXin		Mx	1.40	3.60	2.86	3.62	3.42	3.62	1.97	3.53	2.98	3.54	3.37	3.54
	RuYin		My	0.00	0.00	0.00	0.00	0.00	0.00	0.00	0.00	0.00	0.00	0.00	0.00
	RuXfin		N	0.00	0.00	0.00	0.00	0.00	0.00	0.00	0.00	0.00	0.00	0.00	0.00
	RuYfin		Tx	0.00	0.00	0.00	0.00	0.00	0.00	0.00	0.00	0.00	0.00	0.00	0.00
	RsXin		Ty	-0.80	-2.68	-2.03	-2.69	-2.51	-2.70	2.57	4.45	3.80	4.46	4.28	4.47
	RsYin		Mz	-0.03	-0.09	-0.07	-0.09	-0.08	-0.10	0.03	0.09	0.07	0.09	0.08	0.10
	RsXfin		TetX%	0.00749	0.01984	0.01575	0.01996	0.01894	0.0200	0.00278	0.00768	0.00585	0.00767	0.00699	0.0077
	RsYfin		TetY%	0.00000	0.00000	0.00000	-0.0001	0.00000	0.00000	0.00000	0.00000	0.00000	-0.0001	0.00000	0.00000
24 3.4 52	RuXin		Mx	-1.00	-1.37	-1.20	-1.37	-1.26	-1.37	0.47	-0.12	0.20	-0.12	0.11	-0.12
	RuYin		My	0.00	0.00	0.00	0.00	0.00	0.00	0.00	0.00	0.00	0.00	0.00	0.00
	RuXfin		N	0.00	0.00	0.00	0.00	0.00	0.00	0.00	0.00	0.00	0.00	0.00	0.00
	RuYfin		Tx	0.00	0.00	0.00	0.00	0.00	0.00	0.00	0.00	0.00	0.00	0.00	0.00
	RsXin		Ty	1.09	1.27	1.18	1.27	1.21	1.27	0.89	0.71	0.81	0.71	0.78	0.71
	RsYin		Mz	-0.01	-0.01	-0.01	-0.01	-0.01	-0.01	0.01	0.01	0.01	0.01	0.01	0.01
	RsXfin		TetX%	-0.0122	-0.0295	-0.0268	-0.0296	-0.00316	-0.0030	-0.00348	-0.01180	-0.00696	-0.01182	-0.00806	-0.0118
	RsYfin		TetY%	0.00000	0.00000	0.00000	0.00000	0.00000	0.00000	0.00000	0.00000	0.00000	0.00000	0.00000	0.00000
25 3.4 53	RuXin		Mx	-0.53	-1.53	-0.99	-1.53	-1.15	-1.53	0.42	0.20	0.14	0.19	0.07	0.19
	RuYin		My	0.00	0.00	0.00	0.00	0.00	0.00	0.00	0.00	0.00	0.00	0.00	0.00
	RuXfin		N	0.00	0.00	0.00	0.00	0.00	0.00	0.00	0.00	0.00	0.00	0.00	0.00
	RuYfin		Tx	0.00	0.00	0.00	0.00	0.00	0.00	0.00	0.00	0.00	0.00	0.00	0.00
	RsXin		Ty	0.29	2.03	1.35	2.04	1.68	2.04	-0.03	-1.77	-1.09	-1.78	-1.42	-1.78
	RsYin		Mz	0.17	0.27	0.18	0.27	0.20	0.27	-0.17	-0.27	-0.18	-0.27	-0.20	-0.27
	RsXfin		TetX%	-0.0149	-0.00509	-0.00309	-0.00510	-0.00366	-0.0051	-0.00081	-0.00130	-0.00169	-0.00131	-0.00191	-0.0013
	RsYfin		TetY%	0.00000	-0.0001	0.00000	-0.0002	0.00000	0.00000	0.00000	-0.0001	0.00000	-0.0002	0.00000	0.00000
26 3.4 54	RuXin		Mx	-0.68	-1.09	-0.94	-1.09	-1.03	-1.10	0.66	-0.69	0.22	-0.69	0.08	-0.69
	RuYin		My	0.00	0.00	0.00	0.00	0.00	0.00	0.00	0.00	0.00	0.00	0.00	0.00
	RuXfin		N	0.00	0.00	0.00	0.00	0.00	0.00	0.00	0.00	0.00	0.00	0.00	0.00
	RuYfin		Tx	0.00	0.00	0.00	0.00	0.00	0.00	0.00	0.00	0.00	0.00	0.00	0.00
	RsXin		Ty	0.61	1.16	0.82	1.16	0.90	1.16	0.59	0.04	0.38	0.04	0.30	0.04
	RsYin		Mz	-0.08	-0.13	-0.08	-0.13	-0.08	-0.13	0.08	0.13	0.08	0.13	0.08	0.13
	RsXfin		TetX%	-0.00069	0.00221	-0.00138	0.00220	-0.00159	0.0022	-0.00358	-0.01817	-0.00750	-0.01819	-0.00880	-0.0182
	RsYfin		TetY%	0.00000	0.00000	0.00000	-0.0001	0.00000	0.00000	0.00000	0.00000	0.00000	-0.0001	0.00000	0.00000
10 3.4 55	RuXin		Mx	1.35	4.24	2.71	4.64	3.23	4.68	3.49	5.82	4.36	5.82	4.69	5.82
	RuYin		My	0.00	0.00	0.00	0.00	0.00	0.00	0.00	0.00	0.00	0.00	0.00	0.00
	RuXfin	1.0849	N	0.00	0.00	0.00	0.00	0.00	0.00	0.00	0.00	0.00	0.00	0.00	0.00

SCUOLA ORISTANO S.PROGETTO

RISULTATI PUSHOVER ASTE - PUSH N.ro 3 - Prop.Modolo:+Fy+0.3*Fx+Ecc5%

Iniz/Fin Quota Asta3D	Tipo di Rotaz.	Capacita di Rotaz. (%)	Tipo di Ris- posta	RISPOSTE ESTREMO INIZIALE						RISPOSTE ESTREMO FINALE					
				S.L. DANNO		S.L. VITA		S.L. COLLASSO		S.L. DANNO		S.L. VITA		S.L. COLLASSO	
				Domanda t;m	Capacit t;m	Domanda t;m	Capacit t;m	Domanda t;m	Capacita t;m	Domanda t;m	Capacit t;m	Domanda t;m	Capacit t;m	Domanda t;m	Capacita t;m
Colla sso: FLESS IONE	RuYfin	0.3414	Tx	0.00	0.00	0.00	0.00	0.00	0.00	0.00	0.00	0.00	0.00	0.00	0.00
	RsXin		Ty	0.07	-2.54	-1.05	-2.74	-1.48	-2.77	4.91	7.52	6.02	7.71	6.45	7.74
	RsYin		Mz	-0.04	-0.18	-0.10	-0.18	-0.12	-0.18	0.04	0.18	0.10	0.18	0.12	0.18
	RsXfin		TetX%	0.01172	0.03602	0.02467	0.04136	0.02965	0.0420	0.00276	0.02258	0.00580	0.02473	0.00697	0.0252
	RsYfin		TetY%	0.00000	0.00000	0.00000	-0.00001	0.00000	0.0000	0.00000	0.00000	0.00000	0.00000	0.00000	0.00000
11 15 3.4 3.4 56 Colla sso: FLESS IONE	RuXin	1.1284	Mx	1.53	4.02	3.14	4.44	3.60	4.50	3.16	4.59	4.38	4.59	4.59	4.59
	RuYin		My	0.00	0.00	0.00	0.00	0.00	0.00	0.00	0.00	0.00	0.00	0.00	0.00
	RuXfin		N	0.00	0.00	0.00	0.00	0.00	0.00	0.00	0.00	0.00	0.00	0.00	0.00
	RuYfin		Tx	0.00	0.00	0.00	0.00	0.00	0.00	0.00	0.00	0.00	0.00	0.00	0.00
	RsXin		Ty	-0.38	-2.33	-1.78	-2.54	-2.12	-2.57	4.32	6.28	5.73	6.49	6.07	6.52
RsYin	Mz	-0.04	-0.11	-0.07	-0.11	-0.08	-0.11	0.04	0.11	0.07	0.11	0.08	0.11		
RsXfin	TetX%	0.00831	0.02322	0.01703	0.02651	0.01995	0.0269	0.00271	0.03173	0.00690	0.03304	0.01305	0.0333		
RsYfin	TetY%	0.00000	0.00000	0.00000	-0.00001	0.00000	0.0000	0.00000	0.00000	0.00000	0.00000	0.00000	0.00000		
31 30 3.4 3.4 57	RuXin	0.2719	Mx	-0.99	-1.46	-1.35	-1.46	-1.45	-1.46	0.37	-0.07	0.02	-0.08	-0.06	-0.08
	RuYin		My	0.00	0.00	0.00	0.00	0.00	0.00	0.00	0.00	0.00	0.00	0.00	0.00
	RuXfin		N	0.00	0.00	0.00	0.00	0.00	0.00	0.00	0.00	0.00	0.00	0.00	0.00
	RuYfin		Tx	0.00	0.00	0.00	0.00	0.00	0.00	0.00	0.00	0.00	0.00	0.00	0.00
	RsXin		Ty	1.28	1.42	1.39	1.42	1.42	1.43	1.08	0.94	0.97	0.94	0.94	0.94
RsYin	Mz	0.00	0.01	0.01	0.01	0.01	0.01	0.00	-0.01	-0.01	-0.01	-0.01	-0.01		
RsXfin	TetX%	-0.00420	-0.01014	-0.00873	-0.01019	-0.01014	-0.0102	-0.00404	-0.00942	-0.00838	-0.00943	-0.00923	-0.0094		
RsYfin	TetY%	0.00000	0.00000	0.00000	0.00000	0.00000	0.0000	0.00000	0.00000	0.00000	0.00000	0.00000	0.00000		
32 33 3.4 3.4 58	RuXin	0.2719	Mx	-0.33	-0.71	-0.64	-0.71	-0.70	-0.71	1.14	0.78	0.83	0.78	0.76	0.78
	RuYin		My	0.00	0.00	0.00	0.00	0.00	0.00	0.00	0.00	0.00	0.00	0.00	0.00
	RuXfin		N	0.00	0.00	0.00	0.00	0.00	0.00	0.00	0.00	0.00	0.00	0.00	0.00
	RuYfin		Tx	0.00	0.00	0.00	0.00	0.00	0.00	0.00	0.00	0.00	0.00	0.00	0.00
	RsXin		Ty	0.77	1.00	0.97	1.00	1.01	1.00	1.28	1.05	1.09	1.05	1.04	1.05
RsYin	Mz	0.03	0.02	0.03	0.02	0.03	0.02	-0.03	-0.02	-0.03	-0.02	-0.03	-0.02		
RsXfin	TetX%	-0.00358	-0.00848	-0.00744	-0.00851	-0.00805	-0.0085	-0.00385	-0.00816	-0.00775	-0.00817	-0.00883	-0.0082		
RsYfin	TetY%	0.00000	0.00000	0.00000	-0.00001	0.00000	0.0000	0.00000	0.00000	0.00000	-0.00001	0.00000	0.00000		
34 35 3.4 3.4 59	RuXin	0.2719	Mx	-0.57	-1.03	-0.78	-1.04	-0.84	-1.04	0.40	-0.17	0.03	-0.17	-0.08	-0.17
	RuYin		My	0.00	0.00	0.00	0.00	0.00	0.00	0.00	0.00	0.00	0.00	0.00	0.00
	RuXfin		N	0.00	0.00	0.00	0.00	0.00	0.00	0.00	0.00	0.00	0.00	0.00	0.00
	RuYfin		Tx	0.00	0.00	0.00	0.00	0.00	0.00	0.00	0.00	0.00	0.00	0.00	0.00
	RsXin		Ty	1.23	1.55	1.41	1.55	1.47	1.56	1.12	0.80	0.94	0.80	0.89	0.80
RsYin	Mz	0.00	0.07	0.01	0.08	0.01	0.08	0.00	-0.07	-0.01	-0.08	-0.01	-0.08		
RsXfin	TetX%	-0.00034	-0.00278	-0.00071	-0.00278	-0.00083	-0.0028	-0.00315	-0.00756	-0.00661	-0.00759	-0.00766	-0.0076		
RsYfin	TetY%	0.00000	0.00000	0.00000	-0.00001	0.00000	0.0000	0.00000	0.00000	0.00000	-0.00001	0.00000	0.00000		
36 34 3.4 3.4 60	RuXin	0.2719	Mx	-0.34	-0.90	-0.71	-0.90	-0.82	-0.90	0.25	-0.30	0.01	-0.30	-0.05	-0.30
	RuYin		My	0.00	0.00	0.00	0.00	0.00	0.00	0.00	0.00	0.00	0.00	0.00	0.00
	RuXfin		N	0.00	0.00	0.00	0.00	0.00	0.00	0.00	0.00	0.00	0.00	0.00	0.00
	RuYfin		Tx	0.00	0.00	0.00	0.00	0.00	0.00	0.00	0.00	0.00	0.00	0.00	0.00
	RsXin		Ty	0.58	0.96	0.78	0.96	0.84	0.96	0.51	0.13	0.30	0.13	0.24	0.13
RsYin	Mz	0.00	-0.07	0.00	-0.07	0.00	-0.07	0.00	0.07	0.00	0.07	0.00	0.07		
RsXfin	TetX%	-0.00278	-0.00631	-0.00576	-0.00633	-0.00667	-0.0063	-0.00067	-0.00389	-0.00136	-0.00389	-0.00155	-0.0039		
RsYfin	TetY%	0.00000	0.00000	0.00000	-0.00001	0.00000	0.0000	0.00000	0.00000	0.00000	-0.00001	0.00000	0.00000		
13 16 3.4 3.4 61	RuXin	0.2719	Mx	-0.60	0.37	-0.01	0.37	0.22	0.37	2.25	3.52	3.01	3.52	3.31	3.52
	RuYin		My	0.00	0.00	0.00	0.00	0.00	0.00	0.00	0.00	0.00	0.00	0.00	0.00
	RuXfin		N	0.00	0.00	0.00	0.00	0.00	0.00	0.00	0.00	0.00	0.00	0.00	0.00
	RuYfin		Tx	0.00	0.00	0.00	0.00	0.00	0.00	0.00	0.00	0.00	0.00	0.00	0.00
	RsXin		Ty	1.57	1.06	1.26	1.06	1.14	1.06	2.32	2.83	2.63	2.83	2.75	2.83
RsYin	Mz	0.00	0.00	0.00	0.00	0.00	0.00	0.00	0.00	0.00	0.00	0.00	0.00		
RsXfin	TetX%	0.00355	0.00974	0.00747	0.00972	0.00893	0.0097	0.00726	0.02089	0.01526	0.02094	0.01851	0.0210		
RsYfin	TetY%	0.00000	0.00000	0.00000	0.00000	0.00000	0.0000	0.00000	0.00000	0.00000	0.00000	0.00000	0.00000		
14 17 3.4 3.4 62 Colla sso: FLESS IONE	RuXin	2.3839	Mx	-2.75	-1.63	-2.35	-1.64	-2.19	-1.64	4.99	5.84	5.56	5.84	5.78	5.84
	RuYin		My	0.00	0.00	0.00	0.00	0.00	0.00	0.00	0.00	0.00	0.00	0.00	0.00
	RuXfin		N	0.00	0.00	0.00	0.00	0.00	0.00	0.00	0.00	0.00	0.00	0.00	0.00
	RuYfin		Tx	0.00	0.00	0.00	0.00	0.00	0.00	0.00	0.00	0.00	0.00	0.00	0.00
	RsXin		Ty	4.96	4.51	4.74	4.52	4.65	4.51	5.98	6.43	6.20	6.42	6.28	6.42
RsYin	Mz	0.00	0.00	0.00	-0.01	0.00	-0.01	0.00	0.00	0.00	0.01	0.00	0.01		
RsXfin	TetX%	0.00332	0.02429	0.00697	0.02383	0.00838	0.0240	0.00992	0.07547	0.02095	0.07590	0.02518	0.0763		
RsYfin	TetY%	0.00000	0.00000	0.00000	0.00000	0.00000	0.0000	0.00000	0.00000	0.00000	0.00000	0.00000	0.00000		
15 18 3.4 3.4 63 Colla sso: FLESS IONE	RuXin	2.1936	Mx	-1.84	-0.05	-1.37	-0.07	-1.03	-0.07	4.27	4.52	4.52	4.52	4.52	4.53
	RuYin		My	0.00	0.00	0.00	0.00	0.00	0.00	0.00	0.00	0.00	0.00	0.00	0.00
	RuXfin		N	0.00	0.00	0.00	0.00	0.00	0.00	0.00	0.00	0.00	0.00	0.00	0.00
	RuYfin		Tx	0.00	0.00	0.00	0.00	0.00	0.00	0.00	0.00	0.00	0.00	0.00	0.00
	RsXin		Ty	3.79	3.32	3.62	3.33	3.55	3.33	4.89	5.36	5.06	5.35	5.14	5.35
RsYin	Mz	0.00	0.00	0.00	0.00	0.00	0.00	0.00	0.00	0.00	0.00	0.00	0.00		
RsXfin	TetX%	0.00390	0.03236	0.00988	0.03197	0.01565	0.0320	0.00814	0.05981	0.02529	0.05978	0.03539	0.0599		
RsYfin	TetY%	0.00000	0.00000	0.00000	0.00000	0.00000	0.0000	0.00000	0.00000	0.00000	0.00000	0.00000	0.00000		
16 19 3.4 3.4 64	RuXin	0.2719	Mx	-0.83	0.44	-0.01	0.45	0.29	0.45	1.76	2.80	2.52	2.80	2.75	2.80
	RuYin		My	0.00	0.00	0.00	0.00	0.00	0.00	0.00	0.00	0.00	0.00	0.00	0.00
	RuXfin		N	0.00	0.00	0.00	0.00	0.00	0.00	0.00	0.00	0.00	0.00	0.00	0.00

SCUOLA ORISTANO S.PROGETTO

RISULTATI PUSHOVER ASTE - PUSH N.ro 3 - Prop.Modo:+Fy+0.3*Fx+Ecc5%

Iniz/Fin Quota Asta3D	Tipo di Rotaz.	Capacita di Rotaz. (%)	Tipo di Ris- posta	RISPOSTE ESTREMO INIZIALE						RISPOSTE ESTREMO FINALE					
				S.L. DANNO		S.L. VITA		S.L. COLLASSO		S.L. DANNO		S.L. VITA		S.L. COLLASSO	
				Domanda t;m	Capacit t;m	Domanda t;m	Capacit t;m	Domanda t;m	Capacita t;m	Domanda t;m	Capacit t;m	Domanda t;m	Capacit t;m	Domanda t;m	Capacita t;m
	RuYfin		Tx	0.00	0.00	0.00	0.00	0.00	0.00	0.00	0.00	0.00	0.00	0.00	0.00
	RsXin		Ty	4.24	2.45	3.80	2.44	3.63	2.43	-1.85	-0.05	-1.40	-0.04	-1.23	-0.03
	RsYin		Mz	0.17	0.13	0.16	0.13	0.16	0.13	-0.17	-0.13	-0.16	-0.13	-0.16	-0.13
	RsXfin		TetX%	0.00658	0.03609	0.01366	0.03625	0.01635	0.0364	-0.0464	-0.2655	-0.0984	-0.2667	-0.1182	-0.267
	RsYfin		TetY%	0.00000	0.00000	0.00000	-0.0001	0.00000	0.0000	0.00000	0.00000	0.00000	-0.0001	0.00000	0.0000
29 3.4	31 3.4	RuXin	Mx	-2.18	-0.26	-1.09	-0.26	-0.51	-0.25	1.72	3.75	3.21	3.76	3.76	3.77
		RuYin	My	0.00	0.00	0.00	0.00	0.00	0.00	0.00	0.00	0.00	0.00	0.00	0.00
		RuXfin	N	0.00	0.00	0.00	0.00	0.00	0.00	0.00	0.00	0.00	0.00	0.00	0.00
		RuYfin	Tx	0.00	0.00	0.00	0.00	0.00	0.00	0.00	0.00	0.00	0.00	0.00	0.00
		RsXin	Ty	3.68	2.58	2.96	2.58	2.65	2.58	3.42	4.52	4.14	4.53	4.46	4.53
		RsYin	Mz	0.03	0.04	0.04	0.05	0.04	0.05	-0.03	-0.04	-0.04	-0.05	-0.04	-0.05
		RsXfin	TetX%	0.00270	0.01599	0.00793	0.01603	0.01252	0.0161	0.01317	0.02902	0.02694	0.02908	0.03074	0.0291
		RsYfin	TetY%	0.00000	0.00000	0.00000	0.00000	0.00000	0.0000	0.00000	0.00000	0.00000	0.00000	0.00000	0.0000
30 3.4	36 3.4	RuXin	Mx	-1.58	-0.76	-0.71	-0.76	-0.49	-0.75	1.33	3.79	2.79	3.80	3.35	3.81
		RuYin	My	0.00	0.00	0.00	0.00	0.00	0.00	0.00	0.00	0.00	0.00	0.00	0.00
		RuXfin	N	0.00	0.00	0.00	0.00	0.00	0.00	0.00	0.00	0.00	0.00	0.00	0.00
		RuYfin	Tx	0.00	0.00	0.00	0.00	0.00	0.00	0.00	0.00	0.00	0.00	0.00	0.00
		RsXin	Ty	1.98	0.67	1.05	0.66	0.74	0.66	1.78	3.09	2.71	3.10	3.02	3.10
		RsYin	Mz	0.03	0.04	0.03	0.04	0.03	0.04	-0.03	-0.04	-0.03	-0.04	-0.03	-0.04
		RsXfin	TetX%	0.00272	-0.0038	0.00472	-0.0037	0.00440	-0.004	0.00924	0.03008	0.01984	0.03017	0.02436	0.0302
		RsYfin	TetY%	0.00000	0.00000	0.00000	-0.0001	0.00000	0.0000	0.00000	0.00000	0.00000	-0.0001	0.00000	0.0000
32 3.4	34 3.4	RuXin	Mx	1.04	2.40	2.21	2.41	2.47	2.41	1.14	3.66	2.43	3.66	2.92	3.66
		RuYin	My	0.00	0.00	0.00	0.00	0.00	0.00	0.00	0.00	0.00	0.00	0.00	0.00
		RuXfin	N	0.00	0.00	0.00	0.00	0.00	0.00	0.00	0.00	0.00	0.00	0.00	0.00
		RuYfin	Tx	0.00	0.00	0.00	0.00	0.00	0.00	0.00	0.00	0.00	0.00	0.00	0.00
		RsXin	Ty	-1.00	-3.99	-2.89	-4.00	-3.47	-4.00	2.35	5.34	4.24	5.34	4.82	5.35
		RsYin	Mz	0.00	0.00	0.00	0.00	0.00	0.00	0.00	0.00	0.00	0.00	0.00	0.00
		RsXfin	TetX%	0.00618	0.00972	0.01300	0.00979	0.01362	0.0098	0.00781	0.08626	0.01642	0.09007	0.02048	0.0924
		RsYfin	TetY%	0.00000	0.00000	0.00000	-0.0001	0.00000	0.0000	0.00000	0.00000	0.00000	0.00000	0.00000	0.0000
33 3.4	35 3.4	RuXin	Mx	-2.72	-1.51	-1.58	-1.50	-1.24	-1.50	1.94	2.40	2.03	2.41	2.11	2.41
		RuYin	My	0.00	0.00	0.00	0.00	0.00	0.00	0.00	0.00	0.00	0.00	0.00	0.00
		RuXfin	N	0.00	0.00	0.00	0.00	0.00	0.00	0.00	0.00	0.00	0.00	0.00	0.00
		RuYfin	Tx	0.00	0.00	0.00	0.00	0.00	0.00	0.00	0.00	0.00	0.00	0.00	0.00
		RsXin	Ty	1.31	-1.26	-0.58	-1.27	-1.22	-1.28	-1.07	1.50	0.82	1.51	1.46	1.52
		RsYin	Mz	0.11	0.10	0.11	0.10	0.11	0.10	-0.11	-0.10	-0.11	-0.10	-0.11	-0.10
		RsXfin	TetX%	0.00285	0.00711	0.00692	0.00712	0.00813	0.0071	0.00049	0.00193	0.00061	0.00194	0.00083	0.0019
		RsYfin	TetY%	0.00000	-0.0001	0.00000	-0.0003	0.00000	0.0000	0.00000	-0.0001	0.00000	-0.0003	0.00000	0.0000
28 3.4	33 3.4	RuXin	Mx	3.44	6.26	4.10	6.28	4.36	6.29	-3.97	-5.59	-4.33	-5.60	-4.47	-5.61
		RuYin	My	0.00	0.00	0.00	0.00	0.00	0.00	0.00	0.00	0.00	0.00	0.00	0.00
		RuXfin	N	0.00	0.00	0.00	0.00	0.00	0.00	0.00	0.00	0.00	0.00	0.00	0.00
		RuYfin	Tx	0.00	0.00	0.00	0.00	0.00	0.00	0.00	0.00	0.00	0.00	0.00	0.00
		RsXin	Ty	1.64	0.64	1.39	0.63	1.29	0.63	0.76	1.76	1.01	1.76	1.11	1.77
		RsYin	Mz	-0.01	0.01	0.00	0.01	0.00	0.01	0.01	-0.01	0.00	-0.01	0.00	-0.01
		RsXfin	TetX%	0.00343	0.02108	0.00755	0.02118	0.00913	0.0212	-0.0225	-0.1571	-0.0531	-0.1578	-0.0649	-0.158
		RsYfin	TetY%	0.00000	0.00000	0.00000	-0.0001	0.00000	0.0000	0.00000	0.00000	0.00000	-0.0001	0.00000	0.0000
28 3.4	33 3.4	RuXin	Mx	3.95	5.54	4.30	5.55	4.44	5.56	-1.37	-1.92	-1.46	-1.93	-1.50	-1.93
		RuYin	My	0.00	0.00	0.00	0.00	0.00	0.00	0.00	0.00	0.00	0.00	0.00	0.00
		RuXfin	N	0.00	0.00	0.00	0.00	0.00	0.00	0.00	0.00	0.00	0.00	0.00	0.00
		RuYfin	Tx	0.00	0.00	0.00	0.00	0.00	0.00	0.00	0.00	0.00	0.00	0.00	0.00
		RsXin	Ty	-0.95	-1.82	-1.17	-1.82	-1.26	-1.83	3.35	4.22	3.57	4.22	3.65	4.22
		RsYin	Mz	0.01	0.04	0.02	0.04	0.02	0.04	-0.01	-0.04	-0.02	-0.04	-0.02	-0.04
		RsXfin	TetX%	0.00107	0.01036	0.00307	0.01041	0.00386	0.0104	0.00001	-0.0567	-0.0107	-0.0571	-0.0151	-0.057
		RsYfin	TetY%	0.00000	0.00000	0.00000	-0.0001	0.00000	0.0000	0.00000	0.00000	0.00000	-0.0001	0.00000	0.0000
28 3.4	33 3.4	RuXin	Mx	1.32	1.65	1.33	1.65	1.35	1.65	4.53	4.54	4.54	4.54	4.54	4.54
		RuYin	My	0.00	0.00	0.00	0.00	0.00	0.00	0.00	0.00	0.00	0.00	0.00	0.00
		RuXfin	N	0.00	0.00	0.00	0.00	0.00	0.00	0.00	0.00	0.00	0.00	0.00	0.00
		RuYfin	Tx	0.00	0.00	0.00	0.00	0.00	0.00	0.00	0.00	0.00	0.00	0.00	0.00
		RsXin	Ty	-3.68	-3.96	-3.69	-3.96	-3.71	-3.96	6.07	6.35	6.09	6.36	6.10	6.36
		RsYin	Mz	-0.15	-0.12	-0.15	-0.12	-0.15	-0.12	0.15	0.12	0.15	0.12	0.15	0.12
		RsXfin	TetX%	-0.0118	0.00036	-0.0110	0.00036	-0.0103	0.0004	0.00707	0.04066	0.01927	0.04083	0.02337	0.0409
		RsYfin	TetY%	0.00000	0.00000	0.00000	-0.0001	0.00000	0.0000	0.00000	0.00000	0.00000	0.00000	0.00000	0.0000
33 3.4	35 3.4	RuXin	Mx	-1.88	-2.33	-1.97	-2.34	-2.05	-2.34	1.49	3.55	2.78	3.56	3.28	3.57
		RuYin	My	0.00	0.00	0.00	0.00	0.00	0.00	0.00	0.00	0.00	0.00	0.00	0.00
		RuXfin	N	0.00	0.00	0.00	0.00	0.00	0.00	0.00	0.00	0.00	0.00	0.00	0.00
		RuYfin	Tx	0.00	0.00	0.00	0.00	0.00	0.00	0.00	0.00	0.00	0.00	0.00	0.00
		RsXin	Ty	0.72	-1.76	-1.12	-1.77	-1.76	-1.77	-0.48	2.00	1.36	2.01	2.00	2.02
		RsYin	Mz	-0.22	-0.21	-0.21	-0.21	-0.21	-0.21	0.22	0.21	0.21	0.21	0.21	0.21
		RsXfin	TetX%	-0.0088	-0.0288	-0.0145	-0.0290	-0.0183	-0.029	0.00429	0.01180	0.00895	0.01184	0.01075	0.0119
		RsYfin	TetY%	0.00000	-0.0001	0.00000	-0.0003	0.00000	0.0000	0.00000	-0.0001	0.00000	-0.0003	0.00000	0.0000

RISULTATI PUSHOVER ASTE - PUSH N.ro 6 - Prop.Massa:-Fx+0.3*Fy+Ecc5%

SCUOLA ORISTANO S.PROGETTO

Iniz/Fin Filo Quota Asta3D	Tipo di Rotaz.	Capacita di Rotaz. (%)	Tipo di Ris- posta	RISPOSTE ESTREMO INIZIALE						RISPOSTE ESTREMO FINALE					
				S.L. DANNO		S.L. VITA		S.L. COLLASSO		S.L. DANNO		S.L. VITA		S.L. COLLASSO	
				Domanda t,m	Capacit t,m	Domanda t,m	Capacit t,m	Domanda t,m	Capacita t,m	Domanda t,m	Capacit t,m	Domanda t,m	Capacit t,m	Domanda t,m	Capacita t,m
1	1	RuXin	Mx	-0.17	-0.23	-0.30	-0.23	-0.23	-0.23	-0.24	-0.25	-0.39	-0.25	-0.25	-0.25
3.4	0.0	RuYin	My	2.09	3.26	3.10	3.26	3.26	3.26	1.86	3.33	3.03	3.34	3.33	3.34
1		RuXfin	N	5.04	6.11	5.57	6.38	5.84	6.40	-5.69	-6.76	-6.22	-7.03	-6.49	-7.05
Colla		RuYfin	Tx	1.36	2.27	2.11	2.28	2.27	2.28	-1.36	-2.27	-2.11	-2.28	-2.27	-2.28
ss:		RsXin	Ty	0.14	0.17	0.24	0.17	0.17	0.17	-0.14	-0.17	-0.24	-0.17	-0.17	-0.17
FLESS		RsYin	Mz	0.00	-0.09	-0.02	-0.16	-0.04	-0.17	0.00	0.09	0.02	0.16	0.04	0.17
IONE		RsXfin	TetX%	-0.00593	0.02855	-0.00914	0.05162	-0.00022	0.0538	-0.00884	0.01979	-0.01352	0.04063	-0.00557	0.0427
		RsYfin	TetY%	0.02522	0.09306	0.04855	0.42335	0.07009	0.5184	0.03969	0.11188	0.07500	0.44235	0.09272	0.5386
2	2	RuXin	Mx	0.02	0.07	0.04	0.07	0.05	0.07	-0.16	-0.30	-0.30	-0.30	-0.33	-0.30
3.4	0.0	RuYin	My	1.20	3.24	2.37	3.67	2.81	3.67	1.34	3.66	2.60	3.77	3.13	3.77
2		RuXfin	N	10.46	9.99	10.06	9.86	9.99	9.84	-11.11	-10.64	-10.71	-10.51	-10.64	-10.50
Colla		RuYfin	Tx	0.88	2.38	1.71	2.56	2.05	2.57	-0.88	-2.38	-1.71	-2.56	-2.05	-2.57
ss:		RsXin	Ty	0.05	0.08	0.09	0.08	0.10	0.08	-0.05	-0.08	-0.09	-0.08	-0.10	-0.08
FLESS		RsYin	Mz	0.00	-0.09	-0.02	-0.16	-0.04	-0.17	0.00	0.09	0.02	0.16	0.04	0.17
IONE		RsXfin	TetX%	0.00485	0.01097	0.00952	0.00647	0.01081	0.0043	-0.00858	-0.01724	-0.01666	-0.02446	-0.01844	-0.0268
		RsYfin	TetY%	0.03609	0.08341	0.06509	0.40705	0.07469	0.5041	0.04129	0.11092	0.07743	0.44952	0.09386	0.5461
3	3	RuXin	Mx	0.02	0.05	0.03	0.04	0.04	0.04	-0.18	-0.93	-0.41	-0.97	-0.60	-0.97
3.4	0.0	RuYin	My	1.32	3.41	2.56	3.63	2.97	3.63	1.41	3.76	2.71	3.80	3.22	3.80
3		RuXfin	N	9.69	10.31	10.27	10.29	10.33	10.29	-10.34	-10.96	-10.92	-10.94	-10.99	-10.94
Colla		RuYfin	Tx	0.94	2.47	1.81	2.56	2.14	2.56	-0.94	-2.47	-1.81	-2.56	-2.14	-2.56
ss:		RsXin	Ty	0.06	0.30	0.13	0.32	0.19	0.32	-0.06	-0.30	-0.13	-0.32	-0.19	-0.32
FLESS		RsYin	Mz	0.00	-0.09	-0.02	-0.16	-0.04	-0.17	0.00	0.09	0.02	0.16	0.04	0.17
IONE		RsXfin	TetX%	0.00540	0.02625	0.01212	0.00724	0.01739	0.0006	-0.00981	-0.04964	-0.02216	-0.08352	-0.03215	-0.0903
		RsYfin	TetY%	0.03706	0.08630	0.06863	0.41248	0.07733	0.5088	0.04143	0.11134	0.07795	0.44606	0.09425	0.5425
4	4	RuXin	Mx	-0.27	-2.01	-0.80	-2.28	-1.36	-2.28	-0.38	-1.62	-0.99	-1.62	-1.62	-1.62
3.4	0.0	RuYin	My	0.71	2.49	1.77	2.61	2.21	2.61	1.05	2.76	2.24	2.77	2.76	2.77
4		RuXfin	N	2.36	0.16	1.25	0.01	0.69	0.01	-3.01	-0.81	-1.90	-0.66	-1.34	-0.66
Colla		RuYfin	Tx	0.61	1.81	1.38	1.85	1.72	1.85	-0.61	-1.81	-1.38	-1.85	-1.72	-1.85
ss:		RsXin	Ty	0.22	1.25	0.61	1.34	1.03	1.34	-0.22	-1.25	-0.61	-1.34	-1.03	-1.34
FLESS		RsYin	Mz	0.00	-0.09	-0.02	-0.16	-0.04	-0.17	0.00	0.09	0.02	0.16	0.04	0.17
IONE		RsXfin	TetX%	-0.00778	-0.06717	-0.01968	-0.12032	-0.03298	-0.1305	-0.01276	-0.10728	-0.03135	-0.17120	-0.05107	-0.1814
		RsYfin	TetY%	0.02820	0.07742	0.05320	0.40630	0.06312	0.5027	0.04013	0.11736	0.07568	0.45062	0.09233	0.5470
5	5	RuXin	Mx	-0.53	-2.80	-1.20	-2.80	-1.87	-2.80	-0.53	-2.98	-1.23	-2.98	-1.93	-2.98
3.4	0.0	RuYin	My	-0.04	-0.09	-0.06	-0.08	-0.08	-0.08	0.63	2.16	1.25	2.16	1.65	2.16
5		RuXfin	N	1.72	2.42	1.82	2.55	2.11	2.55	-2.37	-3.07	-2.47	-3.20	-2.77	-3.20
Colla		RuYfin	Tx	0.20	0.71	0.41	0.72	0.54	0.72	-0.20	-0.71	-0.41	-0.72	-0.54	-0.72
ss:		RsXin	Ty	0.36	1.99	0.84	1.99	1.31	1.99	-0.36	-1.99	-0.84	-1.99	-1.31	-1.99
FLESS		RsYin	Mz	0.00	-0.09	-0.02	-0.16	-0.04	-0.17	0.00	0.09	0.02	0.16	0.04	0.17
IONE		RsXfin	TetX%	-0.01301	-0.08139	-0.03061	-0.14042	-0.04738	-0.1506	-0.01353	-0.09193	-0.03296	-0.14987	-0.05294	-0.1601
		RsYfin	TetY%	-0.01798	-0.05347	-0.03529	0.29808	-0.04624	0.3974	0.03453	0.12214	0.06800	0.47758	0.08940	0.5779
6	6	RuXin	Mx	-0.33	0.46	-0.50	0.95	-0.25	0.98	-0.33	0.56	-0.51	0.96	-0.24	0.96
3.4	0.0	RuYin	My	0.00	-0.05	-0.03	0.37	-0.04	0.49	0.65	2.27	1.27	2.69	1.68	2.69
6		RuXfin	N	1.81	1.83	1.84	1.83	1.83	1.83	-2.46	-2.48	-2.49	-2.49	-2.48	-2.49
Colla		RuYfin	Tx	0.22	0.77	0.43	1.05	0.56	1.10	-0.22	-0.77	-0.43	-1.05	-0.56	-1.10
ss:		RsXin	Ty	0.23	-0.35	0.35	-0.66	0.17	-0.67	-0.23	0.35	-0.35	0.66	-0.17	0.67
FLESS		RsYin	Mz	0.00	-0.09	-0.02	-0.16	-0.04	-0.17	0.00	0.09	0.02	0.16	0.04	0.17
IONE		RsXfin	TetX%	-0.00857	0.01008	-0.01303	0.02541	-0.00688	0.0272	-0.00923	0.01727	-0.01410	0.04037	-0.00635	0.0433
		RsYfin	TetY%	-0.01805	-0.06211	-0.03552	-0.05124	-0.04635	-0.0447	0.03452	0.12094	0.06797	0.43702	0.08939	0.5269
7	7	RuXin	Mx	-0.52	-0.83	-0.83	-0.83	-0.83	-0.83	-0.52	-0.81	-0.81	-0.81	-0.81	-0.81
3.4	0.0	RuYin	My	1.22	2.17	2.17	2.18	2.17	2.18	1.40	2.30	2.29	2.30	2.30	2.30
7		RuXfin	N	-1.74	-4.55	-3.94	-4.98	-4.47	-5.09	1.08	3.90	3.28	4.33	3.82	4.43
Colla		RuYfin	Tx	0.90	1.54	1.54	1.54	1.54	1.55	-0.90	-1.54	-1.54	-1.54	-1.54	-1.55
ss:		RsXin	Ty	0.36	0.57	0.57	0.57	0.57	0.57	-0.36	-0.57	-0.57	-0.57	-0.57	-0.57
FLESS		RsYin	Mz	0.00	-0.09	-0.02	-0.16	-0.04	-0.17	0.00	0.09	0.02	0.16	0.04	0.17
IONE		RsXfin	TetX%	-0.00937	-0.09343	-0.02674	-0.15079	-0.04957	-0.1611	-0.01299	-0.09539	-0.03396	-0.15305	-0.05484	-0.1633
		RsYfin	TetY%	0.03396	0.17122	0.07367	0.55245	0.11004	0.6568	0.04336	0.19002	0.09271	0.57168	0.12905	0.6761
8	8	RuXin	Mx	-0.33	-0.38	-0.45	-0.38	-0.38	-0.38	-0.34	-0.45	-0.48	-0.45	-0.45	-0.45
3.4	0.0	RuYin	My	1.54	3.27	2.96	3.28	3.27	3.28	1.59	3.33	3.14	3.33	3.33	3.33
8		RuXfin	N	4.07	5.74	5.62	5.88	5.81	5.94	-4.72	-6.39	-6.27	-6.54	-6.46	-6.59
Colla		RuYfin	Tx	1.08	2.27	2.10	2.28	2.27	2.28	-1.08	-2.27	-2.10	-2.28	-2.27	-2.28
ss:		RsXin	Ty	0.23	0.29	0.32	0.29	0.29	0.29	-0.23	-0.29	-0.32	-0.29	-0.29	-0.29
FLESS		RsYin	Mz	0.00	-0.09	-0.02	-0.16	-0.04	-0.17	0.00	0.09	0.02	0.16	0.04	0.17
IONE		RsXfin	TetX%	-0.00522	0.02933	-0.00772	0.05258	0.00046	0.0548	-0.00874	0.02109	-0.01332	0.04195	-0.00428	0.0440
		RsYfin	TetY%	0.03347	0.16242	0.06821	0.54283	0.10140	0.6469	0.04329	0.18923	0.08855	0.57077	0.12829	0.6752
9	9	RuXin	Mx	-0.32	-0.54	-0.54	-0.54	-0.54	-0.54	-0.34	-0.59	-0.59	-0.59	-0.59	-0.59
3.4	0.0	RuYin	My	1.56	3.02	3.02	3.02	3.02	3.02	1.60	3.10	3.10	3.10	3.10	3.11
9		RuXfin	N	4.15	3.40	3.44	3.65	3.21	3.70	-4.80	-4.05	-4.09	-4.30	-3.86	-4.36
Colla		RuYfin	Tx	1.09	2.11	2.11	2.11	2.11	2.11	-1.09	-2.11	-2.11	-2.11	-2.11	-2.11
ss:		RsXin	Ty	0.23	0.39	0.39	0.39	0.39	0.39	-0.23	-0.39	-0.39	-0.39	-0.39	-0.39
FLESS		RsYin	Mz	0.00	-0.09	-0.02	-0.16	-0.04	-0.17	0.00	0.09	0.02	0.16	0.04	0.17
IONE		RsXfin	TetX%	-0.00725	0.00547	-0.01262	0.01230	-0.00918	0.0122	-0.00968	-0.00032	-0.01690	0.00636	-0.01386	0.0063
		RsYfin	TetY%	0.04197	0.18496	0.08724	0.56636	0.12417	0.6707	0.04454	0.18865	0.09131	0.57034	0.12774	

SCUOLA ORISTANO S.PROGETTO

RISULTATI PUSHOVER ASTE - PUSH N.ro 6 - Prop.Massa:-Fx+0.3*Fy+Ecc5%

Iniz/Fin Filo Quota Asta3D	Tipo di Rotaz.	Capacita di Rotaz. (%)	Tipo di Ris- posta	RISPOSTE ESTREMO INIZIALE						RISPOSTE ESTREMO FINALE						
				S.L. DANNO		S.L. VITA		S.L. COLLASSO		S.L. DANNO		S.L. VITA		S.L. COLLASSO		
				Domanda t;m	Capacit t;m	Domanda t;m	Capacit t;m	Domanda t;m	Capacita t;m	Domanda t;m	Capacit t;m	Domanda t;m	Capacit t;m	Domanda t;m	Capacita t;m	
3.4	0.0	RuYin	1.4475	My	1.67	3.26	3.25	3.27	3.26	3.27	1.67	3.34	3.32	3.34	3.34	3.34
10		RuXfin	1.5328	N	6.47	5.78	5.79	5.42	5.86	5.32	-7.12	-6.43	-6.44	-6.07	-6.51	-5.97
Colla		RuYfin	1.4786	Tx	1.15	2.28	2.27	2.28	2.28	2.28	-1.15	-2.28	-2.27	-2.28	-2.28	-2.28
sso:		RsXin	0.4503	Ty	0.20	0.41	0.41	0.41	0.41	0.41	-0.20	-0.41	-0.41	-0.41	-0.41	-0.41
FLESS		RsYin	0.4683	Mz	0.00	-0.09	-0.02	-0.16	-0.04	-0.17	0.00	0.09	0.02	0.16	0.04	0.17
IONE		RsXfin	0.5017	TetX%	-0.0663	-0.1446	-0.1293	-0.2254	-0.1575	-0.250	-0.1026	-0.2098	-0.1996	-0.2881	-0.2233	-0.312
		RsYfin	0.4848	TetY%	0.03918	0.17601	0.07986	0.55344	0.11629	0.6568	0.04413	0.18733	0.09027	0.56843	0.12658	0.6727
11	11	RuXin	1.4053	Mx	-0.42	-1.35	-1.01	-1.35	-1.35	-1.35	-0.46	-1.37	-1.09	-1.37	-1.37	-1.37
3.4	0.0	RuYin	1.4099	My	1.25	3.52	2.83	3.52	3.52	3.53	1.42	3.59	3.07	3.60	3.59	3.60
11		RuXfin	1.4214	N	7.32	8.18	8.41	8.49	8.38	8.59	-7.98	-8.84	-9.07	-9.15	-9.03	-9.24
Colla		RuYfin	1.4100	Tx	0.92	2.45	2.04	2.46	2.45	2.46	-0.92	-2.45	-2.04	-2.46	-2.45	-2.46
sso:		RsXin	0.4833	Ty	0.30	0.94	0.72	0.94	0.94	0.94	-0.30	-0.94	-0.72	-0.94	-0.94	-0.94
FLESS		RsYin	0.4848	Mz	0.00	-0.09	-0.02	-0.16	-0.04	-0.17	0.00	0.09	0.02	0.16	0.04	0.17
IONE		RsXfin	0.4959	TetX%	-0.1095	-0.8062	-0.2563	-1.3374	-0.4207	-1.432	-0.1292	-0.8609	-0.3086	-1.13752	-0.5096	-1.1467
		RsYfin	0.4921	TetY%	0.03853	0.17366	0.07926	0.55304	0.11302	0.6569	0.04404	0.19182	0.09018	0.57321	0.13093	0.6776
12	12	RuXin	0.2371	Mx	0.01	0.01	0.01	0.01	0.01	0.01	-0.19	-0.46	-0.40	-0.46	-0.46	-0.46
3.4	0.0	RuYin	1.3977	My	1.49	3.54	3.08	3.55	3.54	3.55	1.56	3.58	3.22	3.59	3.58	3.60
12		RuXfin	2.4636	N	8.25	8.43	8.35	8.35	8.48	8.33	-8.91	-9.08	-9.00	-9.00	-9.13	-8.98
Colla		RuYfin	1.4073	Tx	1.05	2.46	2.17	2.46	2.46	2.46	-1.05	-2.46	-2.17	-2.46	-2.46	-2.46
sso:		RsXin	0.1778	Ty	0.06	0.16	0.14	0.16	0.16	0.16	-0.06	-0.16	-0.14	-0.16	-0.16	-0.16
FLESS		RsYin	0.4817	Mz	0.00	-0.09	-0.02	-0.16	-0.04	-0.17	0.00	0.09	0.02	0.16	0.04	0.17
IONE		RsXfin	0.8535	TetX%	0.00486	-0.1213	0.01069	-0.4316	0.00695	-0.492	-0.0962	-0.4809	-0.2114	-0.7835	-0.3068	-0.842
		RsYfin	0.4921	TetY%	0.03944	0.17600	0.08045	0.55981	0.11471	0.6648	0.04417	0.19032	0.09035	0.57215	0.12936	0.6766
13	13	RuXin		Mx	-0.22	0.04	-0.48	0.15	-0.38	0.15	-0.29	0.00	-0.55	0.00	-0.45	0.00
3.4	0.0	RuYin		My	-0.03	-0.13	-0.06	0.30	-0.08	0.42	0.67	3.11	1.41	3.11	2.03	3.12
13		RuXfin	1.3634	N	3.78	3.92	3.94	3.93	3.94	3.93	-4.43	-4.57	-4.60	-4.58	-4.59	-4.58
Colla		RuYfin	2.7307	Tx	0.22	1.03	0.47	1.18	0.67	1.22	-0.22	-1.03	-0.47	-1.18	-0.67	-1.22
sso:		RsXin		Ty	0.18	-0.01	0.36	-0.05	0.29	-0.05	-0.18	0.01	-0.36	0.05	-0.29	0.05
FLESS		RsYin		Mz	0.00	-0.09	-0.02	-0.16	-0.04	-0.17	0.00	0.09	0.02	0.16	0.04	0.17
IONE		RsXfin	0.4317	TetX%	-0.0892	-0.0246	-0.1554	0.00350	-0.1305	0.0034	-0.0993	-0.0144	-0.1734	0.00810	-0.1443	0.0079
		RsYfin	0.8474	TetY%	-0.1881	-0.08666	-0.03936	-0.6429	-0.05667	-0.0582	0.03631	0.16730	0.07589	0.52027	0.10904	0.6154
14	14	RuXin		Mx	0.20	-0.10	-0.10	-0.22	-0.15	-0.25	-0.05	-0.38	-0.37	-0.39	-0.43	-0.39
3.4	0.0	RuYin		My	0.09	0.32	0.16	1.11	0.22	1.33	0.71	3.25	1.48	3.75	2.13	3.75
14		RuXfin	1.4397	N	9.96	10.34	10.22	10.34	10.27	10.34	-10.66	-11.04	-10.92	-11.03	-10.97	-11.03
Colla		RuYfin	2.2917	Tx	0.26	1.15	0.53	1.57	0.76	1.64	-0.26	-1.15	-0.53	-1.57	-0.76	-1.64
sso:		RsXin		Ty	-0.05	0.15	0.15	0.20	0.19	0.21	0.05	-0.15	-0.15	-0.20	-0.19	-0.21
FLESS		RsYin		Mz	0.00	-0.09	-0.02	-0.15	-0.04	-0.16	0.00	0.09	0.02	0.15	0.04	0.16
IONE		RsXfin	0.5282	TetX%	-0.0881	-0.1665	-0.1706	-0.2289	-0.1830	-0.248	-0.1007	-0.2033	-0.1957	-0.3051	-0.2164	-0.337
		RsYfin	0.8360	TetY%	-0.1544	-0.7200	-0.3249	-0.4153	-0.4671	-0.296	0.03771	0.17367	0.07881	0.53510	0.11326	0.6332
15	15	RuXin	1.4577	Mx	-0.18	-2.51	-0.83	-3.38	-1.44	-3.50	-0.31	-2.78	-0.98	-3.25	-1.62	-3.25
3.4	0.0	RuYin	0.5744	My	-0.04	-0.16	-0.07	0.23	-0.10	0.35	0.67	3.10	1.40	3.57	2.02	3.57
15		RuXfin	1.4034	N	8.19	9.17	8.67	9.02	8.94	8.98	-8.84	-9.82	-9.33	-9.67	-9.59	-9.64
Colla		RuYfin	2.4993	Tx	0.22	1.02	0.46	1.31	0.66	1.35	-0.22	-1.02	-0.46	-1.31	-0.66	-1.35
sso:		RsXin	0.5073	Ty	0.17	1.82	0.63	2.28	1.06	2.33	-0.17	-1.82	-0.63	-2.28	-1.06	-2.33
FLESS		RsYin	0.2448	Mz	0.00	-0.09	-0.02	-0.16	-0.04	-0.17	0.00	0.09	0.02	0.16	0.04	0.17
IONE		RsXfin	0.4990	TetX%	-0.1274	-0.7202	-0.3001	-1.0528	-0.4568	-1.118	-0.1318	-0.8261	-0.3150	-1.4361	-0.4928	-1.556
		RsYfin	0.8813	TetY%	-0.1894	-0.8767	-0.3967	-0.7962	-0.05711	-0.735	0.03629	0.16713	0.07584	0.51713	0.10898	0.6122
16	16	RuXin		Mx	-0.31	-0.11	-0.55	0.01	-0.45	0.01	-0.34	-0.22	-0.59	-0.22	-0.49	-0.22
3.4	0.0	RuYin		My	-0.10	-0.44	-0.21	-0.43	-0.32	-0.43	0.66	3.07	1.44	3.08	2.18	3.08
16		RuXfin	1.5222	N	4.36	4.32	4.35	4.31	4.35	4.31	-5.01	-4.97	-5.01	-4.96	-5.00	-4.96
Colla		RuYfin	2.9870	Tx	0.20	0.91	0.43	0.91	0.64	0.91	-0.20	-0.91	-0.43	-0.91	-0.64	-0.91
sso:		RsXin		Ty	0.22	0.11	0.39	0.07	0.33	0.07	-0.22	-0.11	-0.39	-0.07	-0.33	-0.07
FLESS		RsYin		Mz	0.00	-0.09	-0.02	-0.16	-0.04	-0.17	0.00	0.09	0.02	0.16	0.04	0.17
IONE		RsXfin	0.4824	TetX%	-0.00792	-0.00024	-0.1383	0.00579	-0.1149	0.0057	-0.00978	0.00136	-0.1709	0.01094	-0.1420	0.0108
		RsYfin	0.9359	TetY%	-0.2207	-1.0207	-0.4800	-1.0171	-0.7270	-1.016	0.03727	0.20273	0.08104	0.56777	0.12274	0.6631
17	17	RuXin		Mx	-0.32	-0.84	-0.65	-0.95	-0.77	-0.99	-0.34	-0.79	-0.67	-0.79	-0.77	-0.79
3.4	0.0	RuYin		My	-0.01	-0.17	-0.07	-0.11	-0.11	-0.09	0.69	3.63	1.47	3.80	2.22	3.80
17		RuXfin	1.3372	N	12.07	11.45	11.90	11.46	11.72	11.46	-12.77	-12.15	-12.60	-12.16	-12.42	-12.16
Colla		RuYfin	2.5552	Tx	0.22	1.12	0.45	1.19	0.68	1.20	-0.22	-1.12	-0.45	-1.19	-0.68	-1.20
sso:		RsXin		Ty	0.21	0.52	0.42	0.56	0.50	0.57	-0.21	-0.52	-0.42	-0.56	-0.50	-0.57
FLESS		RsYin		Mz	0.00	-0.09	-0.02	-0.15	-0.04	-0.16	0.00	0.09	0.02	0.15	0.04	0.16
IONE		RsXfin	0.5066	TetX%	-0.0921	-0.2594	-0.1848	-0.3227	-0.2279	-0.342	-0.1010	-0.2115	-0.1969	-0.3152	-0.2203	-0.347
		RsYfin	0.9618	TetY%	-0.2089	-1.1060	-0.4540	-1.1218	-0.6869	-1.112	0.03867	0.20813	0.08410	0.57430	0.12737	0.6701
18	18	RuXin		Mx	-0.45	-2.53	-1.02	-3.26	-1.60	-3.38	-0.48	-2.78	-1.10	-2.78	-1.71	-2.78
3.4	0.0	RuYin		My	-0.10	-0.50	-0.21	-0.47	-0.31	-0.43	0.66	3.57	1.44	3.57	2.19	3.57
18		RuXfin	1.4152	N	9.67	9.36	9.64	9.35	9.60	9.35	-10.32	-10.01	-10.29	-10.00	-10.26	-10.00
Colla		RuYfin	2.7259	Tx	0.20	1.06	0.43	1.07	0.65	1.08	-0.20	-1.06	-0.43	-1.07	-0.65	-1.08
sso:		RsXin		Ty	0.32	1.83	0.73	2.08	1.14	2.13	-0.32	-1.83	-0.73	-2.08	-1.14	-2.13
FLESS		RsYin		Mz	0.0											

SCUOLA ORISTANO S.PROGETTO

RISULTATI PUSHOVER ASTE - PUSH N.ro 6 - Prop.Massa:-Fx+0.3*Fy+Ecc5%

Iniz/Fin Quota Asta3D	Tipo di Rotaz.	Capacita di Rotaz. (%)	Tipo di Ris- posta	RISPOSTE ESTREMO INIZIALE						RISPOSTE ESTREMO FINALE					
				S.L. DANNO		S.L. VITA		S.L. COLLASSO		S.L. DANNO		S.L. VITA		S.L. COLLASSO	
				Domanda t;m	Capacit t;m	Domanda t;m	Capacit t;m	Domanda t;m	Capacita t;m	Domanda t;m	Capacit t;m	Domanda t;m	Capacit t;m	Domanda t;m	Capacita t;m
3.4 19 Colla sso: FLESS IONE	0.0 RuYin RuXfin RsXin RsYin RsXfin RsYfin	1.5400 3.0308 0.4791 0.9314	My N Tx Ty Mz TetX% TetY%	-0.10 3.49 0.20 0.32 0.00 -0.00840 -0.02286	-0.44 3.52 0.90 0.28 -0.09 -0.00004 -0.10150	-0.23 3.45 0.46 0.49 -0.02 -0.01473 -0.05150	-0.43 3.55 0.91 0.24 -0.16 0.00618 -0.10115	-0.36 3.47 0.72 0.42 -0.04 -0.01220 -0.08143	-0.43 3.55 0.91 0.24 -0.17 0.0061 -0.1011	0.69 -4.15 -0.20 -0.32 0.00 -0.00985 0.03859	3.06 -4.17 -0.90 -0.28 0.09 0.00343 0.24069	1.55 -4.10 -0.46 -0.49 0.02 -0.01722 0.08696	3.07 -4.20 -0.91 -0.24 0.16 0.01313 0.63209	2.45 -4.13 -0.72 -0.42 0.04 -0.01431 0.13751	3.07 -4.20 -0.91 -0.24 0.17 0.0130 0.7315
20 3.4 20 Colla sso: FLESS IONE	20.0 RuYin RuXfin RuYfin RsXin RsYin RsXfin RsYfin	1.2279 2.1213 0.4696 0.8025	Mx My N Tx Ty Mz TetX% TetY%	-0.69 0.83 10.03 0.65 0.40 0.00 0.00127 -0.01503	0.00 1.50 12.11 1.75 0.15 -0.09 0.03772 -0.05248	-0.69 0.99 10.53 1.02 0.45 -0.02 0.00522 -0.03330	-0.12 1.95 12.52 1.90 0.19 -0.15 0.03131 -0.02776	-0.43 2.07 11.19 1.41 0.33 -0.04 0.01680 -0.05155	-0.15 2.07 12.63 1.93 0.20 -0.16 0.0294 -0.0216	-0.54 1.18 -10.73 -0.65 -0.40 0.00 -0.00918 0.04063	-0.47 3.92 -12.81 -1.75 -0.15 0.09 -0.00940 0.25664	-0.70 2.17 -11.23 -1.02 -0.45 0.02 -0.01760 0.09159	-0.47 3.92 -13.22 -1.90 -0.33 0.15 -0.01981 0.66222	-0.58 3.21 -11.89 -1.41 -0.20 0.04 -0.01854 0.14493	-0.47 3.92 -13.33 -1.93 -0.20 0.16 -0.0229 0.7652
21 3.4 21 Colla sso: FLESS IONE	21.0 RuYin RuXfin RuYfin RsXin RsYin RsXfin RsYfin	1.5898 0.4308 1.4245 2.5892 0.5432 0.2052 0.4945 0.8908	Mx My N Tx Ty Mz TetX% TetY%	-0.68 -0.06 8.12 0.23 0.44 0.00 -0.01122 -0.02114	-2.72 -0.19 8.33 1.15 1.79 -0.09 -0.07122 -0.09979	-1.30 -0.12 7.94 0.52 0.88 -0.02 -0.02706 -0.04747	-3.48 0.15 8.35 1.27 2.05 -0.16 -0.11358 -0.05958	-1.86 -0.18 8.03 0.82 1.28 -0.04 -0.04095 -0.07460	-3.48 0.16 8.38 1.27 2.05 -0.17 -0.1228 0.0071	-0.61 0.72 -8.77 -0.23 -0.44 0.00 -0.01296 0.03885	-2.46 3.51 -8.98 -1.15 -1.79 0.09 -0.09076 0.24212	-1.26 1.62 -8.60 -0.52 -0.88 0.02 -0.03107 0.08755	-2.46 3.52 -9.00 -1.27 -2.05 0.16 -0.16024 0.64769	-1.87 2.56 -8.68 -0.82 -1.28 0.04 -0.04858 0.13851	-2.46 3.52 -9.03 -1.27 -2.05 0.17 -0.1694 0.7570
22 3.4 22 Colla sso: FLESS IONE	22.0 RuYin RuXfin RuYfin RsXin RsYin RsXfin RsYfin	0.7748 1.3708 1.5056 2.8027 0.4769 0.8768	Mx My N Tx Ty Mz TetX% TetY%	-0.13 -0.06 4.31 0.23 0.13 0.00 -0.00903 -0.02192	-0.03 -0.16 4.20 1.02 0.13 -0.09 -0.00124 -0.08799	-0.38 -0.13 4.33 0.54 0.30 -0.02 -0.01550 -0.05017	0.08 0.16 4.15 1.13 0.09 -0.16 0.00472 -0.07203	-0.29 -0.21 4.30 0.88 0.24 -0.04 -0.01309 -0.08111	0.08 0.24 4.15 1.16 0.09 -0.17 0.0046 -0.0681	-0.23 0.74 -4.96 -0.23 -0.13 0.00 -0.00994 0.03974	-0.34 3.11 -4.85 -1.02 -0.13 0.09 0.00394 0.27131	-0.49 1.69 -4.99 -0.54 -0.30 0.02 -0.01733 0.09167	-0.34 3.12 -4.81 -1.13 -0.09 0.16 0.01348 0.69108	-0.39 2.74 -4.95 -0.88 -0.24 0.04 -0.01444 0.14882	-0.34 3.13 -4.81 -1.16 -0.09 0.17 0.0133 0.7959
23 3.4 23 Colla sso: FLESS IONE	23.0 RuYin RuXfin RuYfin RsXin RsYin RsXfin RsYfin	0.7748 1.3708 1.5285 1.4616 0.2986 0.4714 0.5491 0.5258	Mx My N Tx Ty Mz TetX% TetY%	0.04 1.36 9.56 1.01 0.04 0.00 -0.00469 0.02693	0.13 3.53 8.17 2.50 0.11 -0.09 0.00917 0.13046	-0.16 2.96 9.70 2.23 0.21 -0.02 -0.00759 0.06096	0.13 3.53 7.50 2.51 0.11 -0.16 0.01648 0.46888	-0.05 3.25 9.09 2.41 0.17 -0.04 -0.00159 0.07107	0.13 3.53 7.33 2.51 0.11 -0.17 0.0186 0.5526	-0.15 1.58 -10.22 -1.01 -0.04 0.00 -0.01028 0.04693	-0.45 3.73 -8.83 -2.50 -0.11 0.09 -0.01820 0.31323	-0.44 3.52 -10.35 -2.23 -0.21 0.02 -0.02055 0.10801	-0.45 3.74 -8.15 -2.51 -0.11 0.16 -0.02936 0.77259	-0.45 3.73 -7.98 -2.41 -0.17 0.04 -0.02095 0.17576	-0.45 3.74 -7.98 -2.51 -0.11 0.17 -0.0320 0.8872
24 3.4 24 Colla sso: FLESS IONE	24.0 RuYin RuXfin RuYfin RsXin RsYin RsXfin RsYfin	1.3500 1.3913 1.4433 1.3983 0.4718 0.4854 0.5108 0.4956	Mx My N Tx Ty Mz TetX% TetY%	-0.64 1.54 7.02 1.11 0.42 0.00 -0.00792 0.04175	-1.12 3.59 9.27 2.49 0.76 -0.09 -0.07779 0.31317	-1.12 3.58 8.97 2.49 0.76 -0.02 -0.02054 0.09875	-1.13 3.59 9.96 2.50 0.76 -0.16 -1.3302 0.79168	-1.12 3.60 9.05 2.49 0.76 -0.04 -0.04092 0.17115	-1.13 3.60 10.03 2.50 0.76 -0.17 -1.421 0.9115	-0.59 1.69 -7.67 -1.11 -0.42 0.00 -0.01248 0.04910	-1.08 3.64 -9.92 -2.49 -0.76 0.09 -0.08485 0.33337	-1.08 3.63 -9.62 -2.49 -0.76 0.02 -0.03144 0.11836	-1.08 3.64 -10.61 -2.50 -0.76 0.16 -1.3659 0.81337	-1.08 3.63 -9.70 -2.49 -0.76 0.04 -0.04996 0.19090	-1.08 3.64 -10.68 -2.50 -0.76 0.17 -1.458 0.9333
25 3.4 25 Colla sso: FLESS IONE	25.0 RuYin RuXfin RuYfin RsXin RsYin RsXfin RsYfin	1.5397 1.5613 1.6235 1.5738 0.4864 0.4928 0.4892 0.4751	Mx My N Tx Ty Mz TetX% TetY%	0.36 1.50 -0.60 1.09 -0.13 0.00 -0.00721 0.03646	0.16 2.28 -3.39 1.44 -0.04 -0.09 -0.09206 0.30882	0.16 2.28 -3.01 1.43 -0.04 -0.02 -0.02451 0.09468	0.16 2.29 -3.98 1.48 -0.04 -0.16 -0.15230 0.78856	0.16 2.29 -4.07 1.49 -0.04 -0.04 -0.04810 0.16671	0.16 2.29 -4.07 1.49 -0.04 -0.17 -0.1626 0.9086	0.00 1.66 -0.05 -1.09 0.13 0.00 -0.01268 0.04833	-0.05 1.91 2.74 -1.44 0.04 0.09 -0.09769 0.34065	-0.05 1.86 2.36 -1.43 0.04 0.02 -0.03626 0.12817	-0.05 2.00 3.33 -1.48 0.04 0.16 -1.5565 0.81570	-0.05 1.88 2.48 -1.43 0.04 0.04 -0.05721 0.19970	-0.05 2.03 3.02 -1.49 0.04 0.17 -0.1659 0.9344
26 3.4 26 Colla sso: FLESS IONE	26.0 RuYin RuXfin RuYfin RsXin RsYin RsXfin RsYfin	1.4398 1.5113 1.5964 1.5364 0.4457 0.4662 0.4978 0.4801	Mx My N Tx Ty Mz TetX% TetY%	-0.72 2.00 3.66 1.38 0.45 0.00 -0.00621 0.04769	-0.86 3.04 4.55 2.12 0.56 -0.09 0.00566 0.38652	-0.86 3.04 4.08 2.12 0.56 -0.02 -0.01195 0.12706	-0.86 3.05 4.18 2.13 0.56 -0.16 0.01243 0.90538	-0.86 3.04 4.66 2.13 0.56 -0.04 -0.00837 0.21753	-0.86 3.05 4.10 2.13 0.56 -0.17 0.0123 1.0324	-0.58 1.99 -4.31 -1.38 -0.45 0.00 -0.00953 0.05123	-0.75 3.12 -5.20 -2.12 -0.56 0.09 -0.00027 0.37194	-0.75 3.11 -4.73 -2.12 -0.56 0.02 -0.01678 0.12307	-0.75 3.12 -4.84 -2.13 -0.56 0.16 0.00641 0.88085	-0.75 3.12 -4.75 -2.13 -0.56 0.04 -0.01371 0.20647	-0.75 3.12 -4.75 -2.13 -0.56 0.17 0.0063 1.0054
27 3.4 27 Colla sso: FLESS IONE	27.0 RuYin RuXfin RuYfin RsXin RsYin RsXfin RsYfin	1.3278 1.3233 1.3309 1.4110 0.4930 0.4914 0.5061 0.5354	Mx My N Tx Ty Mz TetX% TetY%	-0.24 1.21 12.64 0.94 0.19 0.00 -0.01012 0.02714	-0.68 3.83 11.65 2.67 0.49 -0.09 -0.02761 0.27781	-0.60 2.82 11.79 2.20 0.45 -0.02 -0.01905 0.05962	-0.68 3.84 12.11 2.68 0.49 -0.16 -0.04283 0.77718	-0.67 3.83 11.41 2.67 0.49 -0.04 -0.02290 0.11651	-0.68 3.84 12.22 2.68 0.49 -0.17 -0.0465 0.8994	-0.32 1.52 -13.30 -0.94 -0.19 0.00 -0.01108 0.04821	-0.74 3.92 -12.31 -2.67 -0.49 0.09 -0.03221 0.37494	-0.70 3.55 -12.44 -2.20 -0.45 0.02 -0.02223 0.11342	-0.74 3.93 -12.76 -2.68 -0.49 0.16 -0.04669 0.88107	-0.74 3.92 -12.88 -2.67 -0.49 0.04 -0.02804 0.21058	-0.74 3.93 -12.88 -2.68 -0.49 0.17 -0.0501 1.0050
28 28	RuXin		Mx	1.58	2.24	1.51	2.69	1.74	2.74	0.81	0.85	0.72	0.85	0.85	0.85

SCUOLA ORISTANO S.PROGETTO

RISULTATI PUSHOVER ASTE - PUSH N.ro 6 - Prop.Massa:-Fx+0.3*Fy+Ecc5%

Iniz/Fin Filo Quota Asta3D	Tipo di Rotaz.	Capacita di Rotaz. (%)	Tipo di Ris- posta	RISPOSTE ESTREMO INIZIALE						RISPOSTE ESTREMO FINALE					
				S.L. DANNO		S.L. VITA		S.L. COLLASSO		S.L. DANNO		S.L. VITA		S.L. COLLASSO	
				Domanda t;m	Capacit t;m	Domanda t;m	Capacit t;m	Domanda t;m	Capacita t;m	Domanda t;m	Capacit t;m	Domanda t;m	Capacit t;m	Domanda t;m	Capacita t;m
3.4 0.0	RuYin	1.4653	My	1.12	1.97	2.25	1.91	2.05	1.90	1.47	3.63	3.21	3.64	3.63	3.64
28	RuXfin	1.5969	Tx	8.32	9.25	8.95	9.68	8.99	9.76	-8.97	-9.91	-9.61	-10.33	-9.64	-10.41
Colla	RuYfin		N	0.89	1.93	1.88	1.91	1.96	1.91	-0.89	-1.93	-1.88	-1.91	-1.96	-1.91
sso:	RsXin		Ty	-0.83	-1.06	-0.77	-1.22	-0.89	-1.24	0.83	1.06	0.77	1.22	0.89	1.24
FLESS	RsYin		Mz	0.00	-0.09	-0.02	-0.16	-0.04	-0.17	0.00	0.09	0.02	0.16	0.04	0.17
IONE	RsXfin	0.5181	TetX%	-0.00508	0.02789	-0.00661	0.05150	0.00206	0.0543	-0.00829	0.04713	-0.01124	0.08770	0.00281	0.0925
	RsYfin	0.5631	TetY%	0.03357	0.02248	0.04793	0.01894	0.02645	0.0186	0.04916	0.31380	0.11170	0.74414	0.17575	0.8498
29 29	RuXin	1.6498	Mx	-0.54	-2.55	-1.18	-3.42	-1.79	-3.54	-0.53	-2.18	-1.22	-2.18	-1.89	-2.18
3.4 0.0	RuYin	0.7522	My	-0.06	0.00	-0.10	0.63	-0.14	0.76	0.77	3.61	1.81	3.62	3.03	3.62
29	RuXfin	1.4094	N	9.23	8.91	9.03	8.77	8.92	8.74	-9.88	-9.56	-9.68	-9.42	-9.58	-9.39
Colla	RuYfin	2.4935	Tx	0.24	1.25	0.59	1.46	1.00	1.51	-0.24	-1.25	-0.59	-1.46	-1.00	-1.51
sso:	RsXin	0.5685	Ty	0.37	1.63	0.83	1.93	1.27	1.97	-0.37	-1.63	-0.83	-1.93	-1.27	-1.97
FLESS	RsYin	0.2958	Mz	0.00	-0.09	-0.02	-0.16	-0.04	-0.17	0.00	0.09	0.02	0.16	0.04	0.17
IONE	RsXfin	0.4986	TetX%	-0.01223	-0.07572	-0.02867	-0.12101	-0.04348	-0.1290	-0.01341	-0.10426	-0.03267	-0.18278	-0.05237	-0.1958
	RsYfin	0.8748	TetY%	-0.02166	-0.09186	-0.05101	-0.05946	-0.08446	-0.0380	0.04104	0.30590	0.09715	0.75948	0.16233	0.8720
30 30	RuXin	1.3891	Mx	-0.90	-1.38	-1.28	-1.38	-1.36	-1.38	-0.71	-1.07	-1.07	-1.08	-1.07	-1.08
3.4 0.0	RuYin	1.2894	My	1.98	3.84	3.63	3.85	3.77	3.85	2.00	3.86	3.86	3.87	3.86	3.87
30	RuXfin	1.3317	N	10.65	11.37	11.21	11.41	11.36	11.42	-11.31	-12.02	-11.87	-12.06	-12.01	-12.07
Colla	RuYfin	1.4051	Tx	1.37	2.66	2.58	2.66	2.63	2.66	-1.37	-2.66	-2.58	-2.66	-2.63	-2.66
sso:	RsXin	0.5145	Ty	0.56	0.85	0.81	0.85	0.84	0.85	-0.56	-0.85	-0.81	-0.85	-0.84	-0.85
FLESS	RsYin	0.4792	Mz	0.00	-0.09	-0.02	-0.16	-0.04	-0.17	0.00	0.09	0.02	0.16	0.04	0.17
IONE	RsXfin	0.5001	TetX%	-0.01007	-0.02842	-0.02034	-0.04263	-0.02461	-0.0460	-0.01108	-0.03437	-0.02299	-0.04871	-0.02976	-0.0521
	RsYfin	0.5266	TetY%	0.02902	0.21972	0.06796	0.74621	0.07515	0.8727	0.04968	0.38699	0.12257	0.91886	0.20531	1.0468
31 31	RuXin	1.6173	Mx	-1.01	-1.75	-1.53	-1.75	-1.75	-1.75	-0.82	-1.34	-1.34	-1.34	-1.34	-1.34
3.4 0.0	RuYin	1.5635	My	0.67	3.02	2.38	3.03	3.02	3.03	1.22	3.10	3.10	3.11	3.10	3.11
31	RuXfin	1.5837	N	3.92	3.71	3.54	3.85	3.61	3.87	-4.57	-4.36	-4.20	-4.50	-4.26	-4.53
Colla	RuYfin	1.6191	Tx	0.65	2.11	1.89	2.12	2.11	2.12	-0.65	-2.11	-1.89	-2.12	-2.11	-2.12
sso:	RsXin	0.4957	Ty	0.63	1.06	0.99	1.06	1.06	1.07	-0.63	-1.06	-0.99	-1.06	-1.06	-1.07
FLESS	RsYin	0.4801	Mz	0.00	-0.09	-0.02	-0.16	-0.04	-0.17	0.00	0.09	0.02	0.16	0.04	0.17
IONE	RsXfin	0.4924	TetX%	-0.00871	-0.08716	-0.02245	-0.15135	-0.04310	-0.1627	-0.01290	-0.10001	-0.03323	-0.15867	-0.05943	-0.1691
	RsYfin	0.5029	TetY%	0.02823	0.32408	0.06995	0.84657	0.14084	0.9725	0.04957	0.41526	0.12447	0.94654	0.22960	1.0744
32 32	RuXin	1.5562	Mx	-0.19	-0.37	-0.37	-0.37	-0.37	-0.37	-0.26	-0.44	-0.44	-0.44	-0.44	-0.44
3.4 0.0	RuYin	1.6010	My	1.25	2.55	2.55	2.56	2.55	2.56	1.53	2.64	2.64	2.65	2.64	2.65
32	RuXfin	1.7335	N	0.04	-0.86	-0.85	-0.87	-0.86	-0.88	-0.71	0.18	0.18	0.20	0.18	0.20
Colla	RuYfin	1.7733	Tx	0.93	1.73	1.73	1.74	1.73	1.74	-0.93	-1.73	-1.73	-1.74	-1.73	-1.74
sso:	RsXin	0.4586	Ty	0.15	0.27	0.27	0.27	0.27	0.27	-0.15	-0.27	-0.27	-0.27	-0.27	-0.27
FLESS	RsYin	0.4709	Mz	0.00	-0.09	-0.02	-0.15	-0.04	-0.16	0.00	0.09	0.02	0.15	0.04	0.16
IONE	RsXfin	0.4930	TetX%	-0.00660	0.00387	-0.01166	0.00985	-0.00887	0.0096	-0.00939	-0.00122	-0.01697	0.00517	-0.01410	0.0051
	RsYfin	0.5037	TetY%	0.03157	0.36816	0.07711	0.91349	0.17401	1.0440	0.04950	0.41077	0.13175	0.93601	0.22368	1.0617
33 33	RuXin	1.1010	Mx	-1.22	-0.37	-1.33	0.17	-0.96	0.23	-0.85	-0.58	-0.97	-0.58	-0.58	-0.58
3.4 0.0	RuYin	1.5784	My	0.79	1.58	1.53	1.73	1.47	1.76	1.30	4.27	2.91	4.28	4.27	4.28
33	RuXfin	1.1010	N	14.60	15.07	15.03	15.07	15.08	15.07	-15.25	-15.72	-15.69	-15.72	-15.73	-15.72
Colla	RuYfin	1.5784	Tx	0.72	2.02	1.53	2.07	1.98	2.08	-0.72	-2.02	-1.53	-2.07	-1.98	-2.08
sso:	RsXin	0.4651	Ty	0.71	0.33	0.79	0.14	0.53	0.12	-0.71	-0.33	-0.79	-0.14	-0.53	-0.12
FLESS	RsYin	0.6603	Mz	0.00	-0.09	-0.02	-0.16	-0.04	-0.17	0.00	0.09	0.02	0.16	0.04	0.17
IONE	RsXfin	0.4651	TetX%	-0.00816	0.02918	-0.01117	0.05728	-0.00143	0.0606	-0.00874	0.04684	-0.01191	0.09030	-0.00059	0.0954
	RsYfin	0.6603	TetY%	0.02944	-0.00568	0.02674	0.00198	-0.01099	0.0034	0.05011	0.35823	0.11556	0.82419	0.19058	0.9354
34 34	RuXin	1.4517	Mx	-0.33	-0.46	-0.46	-0.46	-0.46	-0.46	-0.35	-0.51	-0.51	-0.51	-0.51	-0.51
3.4 0.0	RuYin	1.5231	My	1.95	2.97	2.95	2.99	2.96	3.00	2.00	3.08	3.08	3.09	3.08	3.09
34	RuXfin	1.6016	N	3.15	2.99	3.25	2.45	3.16	2.33	-3.80	-3.64	-3.90	-3.11	-3.81	-2.98
Colla	RuYfin	1.5389	Tx	1.36	2.09	2.08	2.10	2.08	2.10	-1.36	-2.09	-2.08	-2.10	-2.08	-2.10
sso:	RsXin	0.4465	Ty	0.23	0.33	0.33	0.33	0.33	0.33	-0.23	-0.33	-0.33	-0.33	-0.33	-0.33
FLESS	RsYin	0.4669	Mz	0.00	-0.09	-0.02	-0.16	-0.04	-0.17	0.00	0.09	0.02	0.16	0.04	0.17
IONE	RsXfin	0.4963	TetX%	-0.00635	0.00347	-0.01265	0.00970	-0.00973	0.0095	-0.00955	-0.00059	-0.01688	0.00601	-0.01391	0.0059
	RsYfin	0.4779	TetY%	0.05126	0.44235	0.13579	1.00427	0.23711	1.1379	0.05381	0.43452	0.13360	0.98788	0.23242	1.1195
35 35	RuXin	1.5288	Mx	-0.32	-0.46	-0.46	-0.46	-0.46	-0.46	-0.32	-0.47	-0.47	-0.47	-0.47	-0.47
3.4 0.0	RuYin	1.5726	My	1.58	2.82	2.82	2.82	2.82	2.82	1.78	2.86	2.85	2.86	2.85	2.86
35	RuXfin	1.6101	N	0.57	1.44	1.62	1.54	1.52	1.58	-1.22	-2.09	-2.27	-2.19	-2.18	-2.24
Colla	RuYfin	1.6529	Tx	1.16	1.96	1.96	1.96	1.96	1.96	-1.16	-1.96	-1.96	-1.96	-1.96	-1.96
sso:	RsXin	0.4516	Ty	0.22	0.32	0.32	0.32	0.32	0.32	-0.22	-0.32	-0.32	-0.32	-0.32	-0.32
FLESS	RsYin	0.4637	Mz	0.00	-0.09	-0.02	-0.16	-0.04	-0.17	0.00	0.09	0.02	0.16	0.04	0.17
IONE	RsXfin	0.4783	TetX%	-0.00691	0.03619	-0.00890	0.06667	0.00307	0.0703	-0.00856	0.03242	-0.01154	0.06219	-0.00007	0.0657
	RsYfin	0.4902	TetY%	0.03447	0.05747	0.07252	0.08108	0.04120	0.0853	0.05134	0.38602	0.13281	0.85947	0.21198	0.9718
36 36	RuXin	1.6209	Mx	-0.46	-0.71	-0.71	-0.71	-0.71	-0.71	-0.45	-0.66	-0.66	-0.66	-0.66	-0.66
3.4 0.0	RuYin	1.6068	My	1.51	2.70	2.69	2.70	2.69	2.70	1.74	2.77	2.76	2.77	2.77	2.78
36	RuXfin	1.6355	N	0.74	0.44	0.31	0.71	0.35	0.78	-1.39	-1.09	-0.96	-1.36	-1.01	-1.43
Colla	RuYfin	1.6713	Tx	1.12	1.88	1.88	1.88	1.88	1.89	-1.12	-1.88	-1.88	-1.89	-1.88	-1.89
sso:	RsXin	0.4647	Ty	0.31	0.47	0.47	0.47	0.47	0.47	-0.31	-0.47	-0.47	-0.47	-0.47	-0.47
FLESS	RsYin	0.4609	Mz	0.00	-0.09	-0.02	-0.16	-0.04	-0.17	0.00	0.09	0.02	0.16	0.04	0.17
IONE															

SCUOLA ORISTANO S.PROGETTO

RISULTATI PUSHOVER ASTE - PUSH N.ro 6 - Prop.Massa:-Fx+0.3*Fy+Ecc5%

Iniz/Fin Quota Asta3D	Tipo di Rotaz.	Capacita di Rotaz. (%)	Tipo di Ris- posta	RISPOSTE ESTREMO INIZIALE						RISPOSTE ESTREMO FINALE					
				S.L. DANNO		S.L. VITA		S.L. COLLASSO		S.L. DANNO		S.L. VITA		S.L. COLLASSO	
				Domanda t;m	Capacit t;m	Domanda t;m	Capacit t;m	Domanda t;m	Capacita t;m	Domanda t;m	Capacit t;m	Domanda t;m	Capacit t;m	Domanda t;m	Capacita t;m
3.4 37 Colla sso: FLESS IONE	3.4 RuYin RuXfin RuYfin RsXin RsYin RsXfin RsYfin	1.4047 0.2974	My N Tx Ty Mz TetX% TetY%	0.00 0.00 0.00 1.77 -0.01 0.01211 0.00000	0.00 0.00 0.00 0.67 -0.06 0.03376 0.00001	0.00 0.00 0.00 0.98 -0.02 0.02278 0.00000	0.00 0.00 0.00 0.62 -0.07 0.03534 0.00002	0.00 0.00 0.00 0.78 -0.03 0.02980 0.00000	0.00 0.00 0.00 0.62 -0.07 0.0354 0.00000	0.00 0.00 0.00 5.04 0.01 0.00455 0.00000	0.00 0.00 0.00 6.14 0.06 0.03194 0.00000	0.00 0.00 0.00 5.83 0.02 0.00988 0.00000	0.00 0.00 0.00 6.19 0.07 0.03646 0.00000	0.00 0.00 0.00 6.03 0.03 0.02146 0.00000	0.00 0.00 0.00 6.19 0.07 0.0365 0.00000
2 3.4 38	RuXin RuYin RuXfin RuYfin RsXin RsYin RsXfin RsYfin	 	Mx My N Tx Ty Mz TetX% TetY%	-2.68 0.00 0.00 0.00 4.67 0.01 0.00571 0.00000	-0.44 0.00 0.00 0.00 3.71 0.02 0.02868 0.00001	-1.55 0.00 0.00 0.00 4.05 0.02 0.01329 0.00000	0.05 0.00 0.00 0.00 3.52 0.02 0.03445 0.00001	-0.99 0.00 0.00 0.00 3.85 0.02 0.02026 0.00000	0.05 0.00 0.00 0.00 3.50 0.02 0.0339 0.00000	2.17 0.00 0.00 0.00 4.41 -0.01 0.01497 0.00000	3.77 0.00 0.00 0.00 5.37 -0.02 0.02313 0.00001	3.51 0.00 0.00 0.00 5.03 -0.02 0.02739 0.00000	4.03 0.00 0.00 0.00 5.56 -0.02 0.02342 0.00001	3.74 0.00 0.00 0.00 5.23 -0.02 0.02688 0.00000	4.10 0.00 0.00 0.00 5.58 -0.02 0.0246 0.00000
3 3.4 39 Colla sso: FLESS IONE	RuXin RuYin RuXfin RuYfin RsXin RsYin RsXfin RsYfin	 0.3758	Mx My N Tx Ty Mz TetX% TetY%	-1.97 0.00 0.00 0.00 3.97 0.00 0.00498 0.00000	-0.35 0.00 0.00 0.00 3.48 0.04 0.02759 0.00001	-1.44 0.00 0.00 0.00 3.76 0.01 0.01067 0.00000	-0.10 0.00 0.00 0.00 3.42 0.05 0.03149 0.00001	-0.92 0.00 0.00 0.00 3.62 0.02 0.01885 0.00000	-0.10 0.00 0.00 0.00 3.42 0.05 0.0315 0.00000	4.25 0.00 0.00 0.00 5.11 0.00 0.00581 0.00000	4.58 0.00 0.00 0.00 5.60 -0.04 0.04013 0.00000	4.58 0.00 0.00 0.00 5.32 -0.01 0.01531 0.00000	4.58 0.00 0.00 0.00 5.66 -0.05 0.04814 0.00000	4.58 0.00 0.00 0.00 5.46 -0.02 0.02682 0.00000	4.58 0.00 0.00 0.00 5.66 -0.05 0.0476 0.00000
4 3.4 40	RuXin RuYin RuXfin RuYfin RsXin RsYin RsXfin RsYfin	 	Mx My N Tx Ty Mz TetX% TetY%	0.44 0.00 0.00 0.00 0.31 0.02 0.00487 0.00000	2.58 0.00 0.00 0.00 -0.78 0.12 0.02292 0.00001	1.13 0.00 0.00 0.00 0.00 0.06 0.01151 0.00000	2.89 0.00 0.00 0.00 -0.89 0.12 0.02683 0.00001	1.85 0.00 0.00 0.00 -0.37 0.09 0.01781 0.00000	2.89 0.00 0.00 0.00 -0.89 0.13 0.0268 0.00000	0.86 0.00 0.00 0.00 1.04 -0.02 0.00041 0.00000	2.67 0.00 0.00 0.00 2.13 -0.12 0.01150 0.00001	1.32 0.00 0.00 0.00 1.35 -0.06 0.00219 0.00000	2.74 0.00 0.00 0.00 2.24 -0.12 0.01035 0.00001	1.90 0.00 0.00 0.00 1.72 -0.09 0.00553 0.00000	2.73 0.00 0.00 0.00 2.24 -0.13 0.0103 0.00000
7 3.4 41	RuXin RuYin RuXfin RuYfin RsXin RsYin RsXfin RsYfin	 	Mx My N Tx Ty Mz TetX% TetY%	1.29 0.00 0.00 0.00 -2.78 -0.01 0.00533 0.00000	2.19 0.00 0.00 0.00 -6.00 -0.04 0.00821 0.00004	2.24 0.00 0.00 0.00 -5.20 -0.02 0.00861 0.00001	2.14 0.00 0.00 0.00 -6.41 -0.03 0.00789 0.00007	2.18 0.00 0.00 0.00 -5.81 -0.04 0.00821 0.00002	2.13 0.00 0.00 0.00 -6.51 -0.02 0.0078 0.0001	1.22 0.00 0.00 0.00 4.37 0.01 0.00144 0.00000	2.57 0.00 0.00 0.00 7.59 0.04 0.00612 0.00004	1.96 0.00 0.00 0.00 6.79 0.02 0.00384 0.00001	2.90 0.00 0.00 0.00 8.00 0.03 0.00739 0.00007	2.44 0.00 0.00 0.00 7.40 0.04 0.00567 0.00002	2.99 0.00 0.00 0.00 8.10 0.02 0.0077 0.0001
9 3.4 42	RuXin RuYin RuXfin RuYfin RsXin RsYin RsXfin RsYfin	 	Mx My N Tx Ty Mz TetX% TetY%	0.35 0.00 0.00 0.00 0.93 0.00 0.00207 0.00000	1.41 0.00 0.00 0.00 -0.86 0.00 0.00308 0.00002	1.27 0.00 0.00 0.00 -0.55 0.00 0.00338 0.00000	1.57 0.00 0.00 0.00 -1.09 -0.01 0.00355 0.00003	1.35 0.00 0.00 0.00 -0.81 0.00 0.00278 0.00001	1.62 0.00 0.00 0.00 -1.16 -0.01 0.0037 0.00000	1.65 0.00 0.00 0.00 3.15 0.00 0.00931 0.00000	3.82 0.00 0.00 0.00 4.95 0.00 0.02208 0.00002	3.40 0.00 0.00 0.00 4.64 0.00 0.01939 0.00000	4.07 0.00 0.00 0.00 5.18 0.01 0.02340 0.00003	3.78 0.00 0.00 0.00 4.89 0.00 0.02198 0.00001	4.14 0.00 0.00 0.00 5.24 0.01 0.0238 0.00000
10 3.4 43	RuXin RuYin RuXfin RuYfin RsXin RsYin RsXfin RsYfin	 	Mx My N Tx Ty Mz TetX% TetY%	-0.14 0.00 0.00 0.00 1.40 0.01 0.00554 0.00000	1.16 0.00 0.00 0.00 0.28 0.00 0.01285 0.00001	0.98 0.00 0.00 0.00 0.40 0.01 0.01158 0.00000	1.74 0.00 0.00 0.00 -0.17 0.00 0.01645 0.00002	1.01 0.00 0.00 0.00 0.40 0.01 0.01191 0.00001	1.90 0.00 0.00 0.00 -0.29 0.00 0.0174 0.00000	1.55 0.00 0.00 0.00 2.88 -0.01 0.00316 0.00000	2.36 0.00 0.00 0.00 3.99 0.00 0.00519 0.00001	2.33 0.00 0.00 0.00 3.88 -0.01 0.00550 0.00000	2.64 0.00 0.00 0.00 4.45 0.00 0.00541 0.00002	2.29 0.00 0.00 0.00 3.88 -0.01 0.00516 0.00001	2.72 0.00 0.00 0.00 4.57 0.00 0.0055 0.00000
11 3.4 44	RuXin RuYin RuXfin RuYfin RsXin RsYin RsXfin RsYfin	 	Mx My N Tx Ty Mz TetX% TetY%	0.24 0.00 0.00 0.00 2.19 -0.01 0.00667 0.00000	1.63 0.00 0.00 0.00 1.25 -0.04 0.01555 0.00001	1.27 0.00 0.00 0.00 1.48 -0.03 0.01303 0.00000	1.79 0.00 0.00 0.00 1.21 -0.04 0.01774 0.00002	1.63 0.00 0.00 0.00 1.24 -0.04 0.01536 0.00000	1.84 0.00 0.00 0.00 1.20 -0.04 0.0183 0.00000	2.97 0.00 0.00 0.00 4.40 0.01 0.00589 0.00000	4.29 0.00 0.00 0.00 5.33 0.04 0.01357 0.00001	3.98 0.00 0.00 0.00 5.10 0.03 0.01201 0.00000	4.23 0.00 0.00 0.00 5.37 0.04 0.01206 0.00002	4.32 0.00 0.00 0.00 5.34 0.04 0.01393 0.00000	4.22 0.00 0.00 0.00 5.38 0.04 0.0117 0.00000
12 3.4 45	RuXin RuYin RuXfin RuYfin RsXin RsYin RsXfin RsYfin	 	Mx My N Tx Ty Mz TetX% TetY%	-1.13 0.00 0.00 0.00 3.18 0.01 0.00554 0.00000	0.05 0.00 0.00 0.00 2.42 0.03 0.01317 0.00001	-0.19 0.00 0.00 0.00 2.57 0.03 0.01152 0.00000	0.09 0.00 0.00 0.00 2.30 0.03 0.01169 0.00001	0.02 0.00 0.00 0.00 2.46 0.03 0.01342 0.00000	0.09 0.00 0.00 0.00 2.27 0.03 0.0113 0.00000	2.19 0.00 0.00 0.00 3.86 -0.01 0.00577 0.00000	3.37 0.00 0.00 0.00 4.62 -0.03 0.01339 0.00001	3.14 0.00 0.00 0.00 4.47 -0.03 0.01203 0.00000	3.70 0.00 0.00 0.00 4.74 -0.03 0.01727 0.00001	3.27 0.00 0.00 0.00 4.58 -0.03 0.01231 0.00000	3.79 0.00 0.00 0.00 4.77 -0.03 0.0183 0.00000
1	6 RuXin		Mx	0.30	0.39	0.48	0.41	0.38	0.41	0.86	0.36	0.99	0.06	0.83	0.04

SCUOLA ORISTANO S.PROGETTO

RISULTATI PUSHOVER ASTE - PUSH N.ro 6 - Prop.Massa:-Fx+0.3*Fy+Ecc5%

Iniz/Fin Quota Asta3D	Tipo di Rotaz.	Capacita di Rotaz. (%)	Tipo di Ris- posta	RISPOSTE ESTREMO INIZIALE						RISPOSTE ESTREMO FINALE					
				S.L. DANNO		S.L. VITA		S.L. COLLASSO		S.L. DANNO		S.L. VITA		S.L. COLLASSO	
				Domanda t;m	Capacit t;m	Domanda t;m	Capacit t;m	Domanda t;m	Capacita t;m	Domanda t;m	Capacit t;m	Domanda t;m	Capacit t;m	Domanda t;m	Capacita t;m
3.4 3.4 46	RuYin RuXfin RuYfin RsXin RsYin RsXfin RsYfin		My N Tx Ty Mz TetX% TetY%	0.00 0.00 0.00 0.35 0.06 0.00321 0.00000	0.00 0.00 0.00 0.46 0.18 0.00795 0.00001	0.00 0.00 0.00 0.27 0.10 0.00492 0.00000	0.00 0.00 0.00 0.54 0.46 0.01018 0.00001	0.00 0.00 0.00 0.34 0.13 0.00458 0.00000	0.00 0.00 0.00 0.55 0.53 0.0103 0.00000	0.00 0.00 0.00 1.00 -0.06 0.00096 0.00000	0.00 0.00 0.00 0.89 -0.18 -0.0668 0.00001	0.00 0.00 0.00 1.08 -0.10 0.00160 0.00000	0.00 0.00 0.00 0.81 -0.46 -0.1105 0.00001	0.00 0.00 0.00 1.01 -0.13 0.00002 0.00000	0.00 0.00 0.00 0.80 -0.53 -0.0113 0.00000
20 23 3.4 3.4 47 Colla sso: FLESS IONE	RuXin RuYin RuXfin RuYfin RsXin RsYin RsXfin RsYfin	2.2207 0.5171	Mx My N Tx Ty Mz TetX% TetY%	-2.90 0.00 0.00 0.00 4.03 -0.01 -0.0641 0.00000	-5.46 0.00 0.00 0.00 5.54 -0.21 -0.3881 0.00001	-3.48 0.00 0.00 0.00 4.33 -0.10 -0.1504 0.00000	-5.46 0.00 0.00 0.00 5.93 -0.70 -16.423 0.00001	-4.28 0.00 0.00 0.00 4.83 -0.14 -0.2425 0.00000	-5.46 0.00 0.00 0.00 6.02 -0.83 -1.960 0.00000	1.82 0.00 0.00 0.00 3.32 0.01 -0.0070 0.00000	-0.27 0.00 0.00 0.00 1.81 0.21 -0.1804 0.00001	1.48 0.00 0.00 0.00 3.02 0.10 -0.0190 0.00000	-1.45 0.00 0.00 0.00 1.43 0.70 -0.4249 0.00002	0.74 0.00 0.00 0.00 2.53 0.14 -0.0898 0.00000	-1.75 0.00 0.00 0.00 1.33 0.83 -0.487 0.00000
5 7 3.4 3.4 48	RuXin RuYin RuXfin RuYfin RsXin RsYin RsXfin RsYfin		Mx My N Tx Ty Mz TetX% TetY%	-0.22 0.00 0.00 0.00 0.57 -0.04 0.00154 0.00000	0.83 0.00 0.00 0.00 0.17 -0.15 0.01385 0.00001	0.16 0.00 0.00 0.00 0.36 -0.08 0.00428 0.00000	0.75 0.00 0.00 0.00 0.20 -0.15 0.01282 0.00001	0.41 0.00 0.00 0.00 0.29 -0.11 0.00782 0.00000	0.75 0.00 0.00 0.00 0.20 -0.15 0.0128 0.00000	0.60 0.00 0.00 0.00 0.78 0.04 0.00465 0.00000	0.98 0.00 0.00 0.00 1.18 0.15 0.0287 0.00001	0.99 0.00 0.00 0.00 0.99 0.08 0.00758 0.00000	0.97 0.00 0.00 0.00 1.15 0.15 0.00331 0.00001	0.99 0.00 0.00 0.00 1.06 0.11 0.00595 0.00000	0.97 0.00 0.00 0.00 1.15 0.15 0.0033 0.00000
6 8 3.4 3.4 49	RuXin RuYin RuXfin RuYfin RsXin RsYin RsXfin RsYfin		Mx My N Tx Ty Mz TetX% TetY%	-0.46 0.00 0.00 0.00 0.70 -0.04 0.00032 0.00000	-1.01 0.00 0.00 0.00 0.83 -0.16 -0.0815 0.00001	-0.38 0.00 0.00 0.00 0.64 -0.08 0.00033 0.00000	-1.32 0.00 0.00 0.00 0.92 -0.43 -0.1266 0.00001	-0.54 0.00 0.00 0.00 0.70 -0.11 -0.0139 0.00000	-1.34 0.00 0.00 0.00 0.92 -0.51 -0.129 0.00000	0.35 0.00 0.00 0.00 0.65 0.04 0.00318 0.00000	0.45 0.00 0.00 0.00 0.52 0.16 0.00827 0.00001	0.51 0.00 0.00 0.00 0.71 0.08 0.00486 0.00000	0.45 0.00 0.00 0.00 0.43 0.43 0.01052 0.00001	0.43 0.00 0.00 0.00 0.65 0.11 0.00487 0.00000	0.46 0.00 0.00 0.00 0.43 0.51 0.0107 0.00000
26 27 3.4 3.4 50	RuXin RuYin RuXfin RuYfin RsXin RsYin RsXfin RsYfin		Mx My N Tx Ty Mz TetX% TetY%	-1.60 0.00 0.00 0.00 1.98 0.04 -0.0449 0.00000	-2.51 0.00 0.00 0.00 3.47 0.04 0.01050 0.00001	-2.37 0.00 0.00 0.00 2.96 0.03 0.00036 0.00000	-2.07 0.00 0.00 0.00 3.37 0.03 0.02029 0.00002	-2.63 0.00 0.00 0.00 3.48 0.03 0.00709 0.00000	-1.97 0.00 0.00 0.00 3.34 0.03 0.0227 0.00000	-1.62 0.00 0.00 0.00 -0.24 -0.04 -0.2202 0.00000	-5.04 0.00 0.00 0.00 -1.73 -0.04 -0.08065 0.00001	-3.70 0.00 0.00 0.00 -1.22 -0.04 -0.5562 0.00000	-5.17 0.00 0.00 0.00 -1.63 -0.03 -0.08737 0.00002	-4.94 0.00 0.00 0.00 -1.74 -0.04 -0.07754 0.00000	-5.20 0.00 0.00 0.00 -1.60 -0.03 -0.0890 0.00000
9 13 3.4 3.4 51	RuXin RuYin RuXfin RuYfin RsXin RsYin RsXfin RsYfin		Mx My N Tx Ty Mz TetX% TetY%	0.44 0.00 0.00 0.00 0.02 0.09 0.00211 0.00000	0.73 0.00 0.00 0.00 -0.05 0.42 0.00509 0.00001	0.71 0.00 0.00 0.00 -0.21 0.19 0.00368 0.00000	0.74 0.00 0.00 0.00 -0.02 0.97 0.00535 0.00002	0.71 0.00 0.00 0.00 -0.17 0.27 0.00394 0.00001	0.74 0.00 0.00 0.00 -0.02 1.12 0.0053 0.00000	1.29 0.00 0.00 0.00 1.75 -0.09 0.00069 0.00000	1.13 0.00 0.00 0.00 1.81 -0.42 -0.0170 0.00001	1.47 0.00 0.00 0.00 1.97 -0.19 0.00117 0.00000	1.07 0.00 0.00 0.00 1.79 -0.97 -0.0218 0.00002	1.40 0.00 0.00 0.00 1.94 -0.27 0.00062 0.00001	1.07 0.00 0.00 0.00 1.79 -1.12 -0.022 0.00000
24 23 3.4 3.4 52 Colla sso: FLESS IONE	RuXin RuYin RuXfin RuYfin RsXin RsYin RsXfin RsYfin	2.6224 0.4975	Mx My N Tx Ty Mz TetX% TetY%	0.41 0.00 0.00 0.00 0.47 -0.01 0.00873 0.00000	2.14 0.00 0.00 0.00 -0.28 -0.03 0.02191 0.00001	1.86 0.00 0.00 0.00 -0.20 -0.01 0.01756 0.00000	2.40 0.00 0.00 0.00 -0.32 -0.02 0.02719 0.00001	2.01 0.00 0.00 0.00 -0.25 -0.02 0.01918 0.00000	2.45 0.00 0.00 0.00 -0.33 -0.05 0.0282 0.00000	2.36 0.00 0.00 0.00 1.52 0.01 0.02138 0.00000	4.58 0.00 0.00 0.00 2.26 0.03 0.18003 0.00000	4.44 0.00 0.00 0.00 2.18 0.01 0.04980 0.00000	4.59 0.00 0.00 0.00 2.31 0.04 0.30748 0.00000	4.58 0.00 0.00 0.00 2.24 0.02 0.10546 0.00000	4.59 0.00 0.00 0.00 2.32 0.05 0.3398 0.00000
25 24 3.4 3.4 53	RuXin RuYin RuXfin RuYfin RsXin RsYin RsXfin RsYfin		Mx My N Tx Ty Mz TetX% TetY%	1.52 0.00 0.00 0.00 -3.77 0.16 0.00588 0.00000	2.41 0.00 0.00 0.00 -6.23 0.13 0.00887 0.00004	2.20 0.00 0.00 0.00 -6.04 0.14 0.00809 0.00001	2.71 0.00 0.00 0.00 -6.76 0.14 0.00999 0.00007	2.29 0.00 0.00 0.00 -6.08 0.14 0.00844 0.00002	2.78 0.00 0.00 0.00 -6.84 0.14 0.0103 0.00001	1.21 0.00 0.00 0.00 4.03 -0.16 0.00137 0.00000	2.04 0.00 0.00 0.00 6.49 -0.13 0.00416 0.00004	2.12 0.00 0.00 0.00 7.02 -0.14 0.00451 0.00001	2.11 0.00 0.00 0.00 6.34 -0.14 0.00430 0.00007	2.06 0.00 0.00 0.00 7.10 -0.14 0.00425 0.00002	2.10 0.00 0.00 0.00 7.10 -0.14 0.0042 0.00001
26 28 3.4 3.4 54 Colla sso: FLESS IONE	RuXin RuYin RuXfin RuYfin RsXin RsYin RsXfin RsYfin	1.9522 0.3814	Mx My N Tx Ty Mz TetX% TetY%	0.77 0.00 0.00 0.00 -0.55 -0.08 0.00417 0.00000	1.23 0.00 0.00 0.00 -1.20 -0.07 0.00020 0.00001	1.24 0.00 0.00 0.00 -1.20 -0.08 0.00035 0.00000	2.01 0.00 0.00 0.00 -1.45 -0.06 0.00988 0.00001	0.99 0.00 0.00 0.00 -1.13 -0.07 -0.0271 0.00000	2.21 0.00 0.00 0.00 -1.51 -0.06 0.0123 0.00000	2.91 0.00 0.00 0.00 1.75 0.08 0.01621 0.00000	4.54 0.00 0.00 0.00 2.40 0.07 0.30790 0.00000	4.54 0.00 0.00 0.00 2.65 0.08 0.06515 0.00000	4.55 0.00 0.00 0.00 2.33 0.06 0.76792 0.00000	4.54 0.00 0.00 0.00 2.71 0.07 0.15604 0.00000	4.56 0.00 0.00 0.00 2.71 0.06 0.8801 0.00000
10 14	RuXin		Mx	0.48	0.83	0.83	0.83	0.84	0.83	2.95	3.27	3.19	3.33	3.25	3.35

SCUOLA ORISTANO S.PROGETTO

RISULTATI PUSHOVER ASTE - PUSH N.ro 6 - Prop.Massa:-Fx+0.3*Fy+Ecc5%

Iniz/Fin Quota Asta3D	Tipo di Rotaz.	Capacita di Rotaz. (%)	Tipo di Ris- posta	RISPOSTE ESTREMO INIZIALE						RISPOSTE ESTREMO FINALE					
				S.L. DANNO		S.L. VITA		S.L. COLLASSO		S.L. DANNO		S.L. VITA		S.L. COLLASSO	
				Domanda t;m	Capacit t;m	Domanda t;m	Capacit t;m	Domanda t;m	Capacita t;m	Domanda t;m	Capacit t;m	Domanda t;m	Capacit t;m	Domanda t;m	Capacita t;m
3.4 3.4 55	RuYin RuXfin RuYfin RsXin RsYin RsXfin RsYfin		My N Tx Ty Mz TetX% TetY%	0.00 0.00 0.00 0.77 0.17 0.00338 0.00000	0.00 0.00 0.00 0.43 0.78 0.00605 0.00001	0.00 0.00 0.00 0.48 0.34 0.00657 0.00000	0.00 0.00 0.00 0.41 1.77 0.00564 0.00002	0.00 0.00 0.00 0.44 0.50 0.00619 0.00001	0.00 0.00 0.00 0.40 2.03 0.0055 0.00000	0.00 0.00 0.00 4.20 -0.17 0.00100 0.00000	0.00 0.00 0.00 4.54 -0.78 0.00318 0.00001	0.00 0.00 0.00 4.50 -0.34 0.00203 0.00000	0.00 0.00 0.00 4.57 -1.77 0.00397 0.00002	0.00 0.00 0.00 4.53 -0.50 0.00291 0.00001	0.00 0.00 0.00 4.57 -2.03 0.0042 0.00000
11 15 3.4 3.4 56 Colla sso: FLESS IONE	RuXin RuYin RuXfin RuYfin RsXin RsYin RsXfin RsYfin	1.3647 0.2923	Mx My N Tx Ty Mz TetX% TetY%	0.63 0.00 0.00 0.00 0.36 0.07 0.00292 0.00000	1.67 0.00 0.00 0.00 -1.06 0.40 0.00499 0.00001	1.34 0.00 0.00 0.00 -0.26 0.17 0.00686 0.00000	1.67 0.00 0.00 0.00 -1.12 0.96 0.00461 0.00002	1.72 0.00 0.00 0.00 -0.67 0.25 0.00840 0.00001	1.67 0.00 0.00 0.00 -1.12 1.11 0.0046 0.00000	2.61 0.00 0.00 0.00 3.59 -0.07 0.00140 0.00000	4.41 0.00 0.00 0.00 5.01 -0.40 0.01233 0.00001	3.13 0.00 0.00 0.00 4.21 -0.17 0.00313 0.00000	4.52 0.00 0.00 0.00 5.07 -0.96 0.02891 0.00001	3.57 0.00 0.00 0.00 4.62 -0.25 0.00533 0.00001	4.52 0.00 0.00 0.00 5.07 -1.11 0.0314 0.00000
31 30 3.4 3.4 57 Colla sso: FLESS IONE	RuXin RuYin RuXfin RuYfin RsXin RsYin RsXfin RsYfin	2.6362 0.5000	Mx My N Tx Ty Mz TetX% TetY%	1.11 0.00 0.00 0.00 0.62 0.00 0.02222 0.00000	4.33 0.00 0.00 0.00 -0.23 0.00 0.07553 0.00000	3.39 0.00 0.00 0.00 -0.08 0.00 0.05246 0.00000	4.71 0.00 0.00 0.00 -0.29 0.00 0.08469 0.00001	4.20 0.00 0.00 0.00 -0.21 0.00 0.07220 0.00000	4.79 0.00 0.00 0.00 -0.31 0.00 0.0867 0.00000	2.45 0.00 0.00 0.00 1.75 0.00 0.02155 0.00000	4.58 0.00 0.00 0.00 2.60 0.00 0.17747 0.00000	4.58 0.00 0.00 0.00 2.45 0.00 0.05558 0.00000	4.58 0.00 0.00 0.00 2.66 0.00 0.18780 0.00000	4.58 0.00 0.00 0.00 2.57 0.00 0.13949 0.00000	4.58 0.00 0.00 0.00 2.67 0.00 0.1903 0.00000
32 33 3.4 3.4 58 Colla sso: FLESS IONE	RuXin RuYin RuXfin RuYfin RsXin RsYin RsXfin RsYfin	1.6845 0.3900	Mx My N Tx Ty Mz TetX% TetY%	1.52 0.00 0.00 0.00 -0.41 0.03 0.01892 0.00000	3.01 0.00 0.00 0.00 -1.05 0.03 0.04869 0.00001	2.99 0.00 0.00 0.00 -1.04 0.03 0.04849 0.00000	3.03 0.00 0.00 0.00 -1.06 0.03 0.04907 0.00001	3.00 0.00 0.00 0.00 -1.04 0.03 0.04856 0.00000	3.04 0.00 0.00 0.00 -1.06 0.03 0.0492 0.00000	3.08 0.00 0.00 0.00 2.46 -0.03 0.02167 0.00000	3.62 0.00 0.00 0.00 3.10 -0.03 0.38995 0.00000	3.61 0.00 0.00 0.00 3.09 -0.03 0.10537 0.00000	3.64 0.00 0.00 0.00 3.11 -0.03 0.86485 0.00000	3.62 0.00 0.00 0.00 3.09 -0.03 0.22309 0.00000	3.64 0.00 0.00 0.00 3.11 -0.03 0.9789 0.00000
34 35 3.4 3.4 59 Colla sso: FLESS IONE	RuXin RuYin RuXfin RuYfin RsXin RsYin RsXfin RsYfin	1.9850 0.3869	Mx My N Tx Ty Mz TetX% TetY%	0.79 0.00 0.00 0.00 0.10 0.00 0.00317 0.00000	2.00 0.00 0.00 0.00 -0.88 0.00 0.00694 0.00001	1.53 0.00 0.00 0.00 -0.73 0.00 0.00108 0.00000	2.85 0.00 0.00 0.00 -1.15 0.00 0.01741 0.00001	1.71 0.00 0.00 0.00 -0.79 0.00 0.00338 0.00000	3.05 0.00 0.00 0.00 -1.21 0.00 0.0199 0.00000	2.68 0.00 0.00 0.00 2.26 0.00 0.01749 0.00000	4.59 0.00 0.00 0.00 3.24 0.00 0.33758 0.00000	4.59 0.00 0.00 0.00 3.09 0.00 0.05391 0.00000	4.60 0.00 0.00 0.00 3.50 0.00 0.81342 0.00000	4.59 0.00 0.00 0.00 3.15 0.00 0.17070 0.00000	4.60 0.00 0.00 0.00 3.57 0.00 0.9278 0.00000
36 34 3.4 3.4 60	RuXin RuYin RuXfin RuYfin RsXin RsYin RsXfin RsYfin		Mx My N Tx Ty Mz TetX% TetY%	1.95 0.00 0.00 0.00 -0.69 0.00 0.01601 0.00000	3.59 0.00 0.00 0.00 -1.25 0.00 0.03509 0.00001	3.43 0.00 0.00 0.00 -1.36 0.00 0.03067 0.00000	3.64 0.00 0.00 0.00 -0.98 0.00 0.04015 0.00002	3.53 0.00 0.00 0.00 -1.33 0.00 0.03286 0.00000	3.65 0.00 0.00 0.00 -0.91 0.00 0.0414 0.00000	1.63 0.00 0.00 0.00 1.78 0.00 0.00297 0.00000	1.60 0.00 0.00 0.00 2.34 0.00 -0.0624 0.00001	2.08 0.00 0.00 0.00 2.44 0.00 0.00009 0.00000	0.77 0.00 0.00 0.00 2.07 0.00 -0.1610 0.00002	1.89 0.00 0.00 0.00 2.41 0.00 -0.0263 0.00000	0.57 0.00 0.00 0.00 2.00 0.00 -0.185 0.00000
13 16 3.4 3.4 61	RuXin RuYin RuXfin RuYfin RsXin RsYin RsXfin RsYfin		Mx My N Tx Ty Mz TetX% TetY%	-0.98 0.00 0.00 0.00 1.77 0.00 0.00116 0.00000	-1.17 0.00 0.00 0.00 1.84 0.04 -0.0086 0.00001	-0.85 0.00 0.00 0.00 1.70 0.01 0.00208 0.00000	-1.24 0.00 0.00 0.00 1.87 0.07 -0.0149 0.00001	-0.91 0.00 0.00 0.00 1.73 0.02 0.00162 0.00000	-1.24 0.00 0.00 0.00 1.87 0.08 -0.0015 0.00000	1.77 0.00 0.00 0.00 2.12 0.00 0.00202 0.00000	1.62 0.00 0.00 0.00 2.05 -0.04 0.00104 0.00001	1.92 0.00 0.00 0.00 2.19 -0.01 0.00353 0.00000	1.55 0.00 0.00 0.00 2.02 -0.07 0.00046 0.00001	1.86 0.00 0.00 0.00 2.16 -0.02 0.00296 0.00001	1.55 0.00 0.00 0.00 2.02 -0.08 0.0005 0.00000
14 17 3.4 3.4 62	RuXin RuYin RuXfin RuYfin RsXin RsYin RsXfin RsYfin		Mx My N Tx Ty Mz TetX% TetY%	-3.03 0.00 0.00 0.00 5.12 0.01 0.00145 0.00000	-3.04 0.00 0.00 0.00 5.17 0.11 0.00404 0.00001	-2.96 0.00 0.00 0.00 5.09 0.03 0.00287 0.00000	-2.97 0.00 0.00 0.00 5.14 0.19 0.00505 0.00001	-2.96 0.00 0.00 0.00 5.11 0.05 0.00373 0.00000	-2.95 0.00 0.00 0.00 5.13 0.21 0.0053 0.00000	4.55 0.00 0.00 0.00 5.82 -0.01 0.00108 0.00000	4.36 0.00 0.00 0.00 5.77 -0.11 -0.0444 0.00001	4.61 0.00 0.00 0.00 5.84 -0.03 0.00158 0.00000	4.43 0.00 0.00 0.00 5.80 -0.19 -0.00350 0.00001	4.54 0.00 0.00 0.00 5.83 -0.05 -0.0036 0.00000	4.45 0.00 0.00 0.00 5.81 -0.21 -0.0032 0.00000
15 18 3.4 3.4 63 Colla sso: FLESS IONE	RuXin RuYin RuXfin RuYfin RsXin RsYin RsXfin RsYfin	2.1816 0.4203	Mx My N Tx Ty Mz TetX% TetY%	-2.28 0.00 0.00 0.00 4.01 0.00 0.00066 0.00000	-1.20 0.00 0.00 0.00 3.57 0.05 0.01212 0.00001	-2.04 0.00 0.00 0.00 3.87 0.01 0.00201 0.00000	-0.26 0.00 0.00 0.00 3.36 0.07 0.02823 0.00001	-1.73 0.00 0.00 0.00 3.73 0.02 0.00437 0.00000	-0.12 0.00 0.00 0.00 3.32 0.08 0.0306 0.00000	3.75 0.00 0.00 0.00 4.67 0.00 0.00286 0.00000	4.59 0.00 0.00 0.00 5.11 -0.05 0.02533 0.00000	4.09 0.00 0.00 0.00 4.81 -0.01 0.00679 0.00000	4.59 0.00 0.00 0.00 5.33 -0.07 0.04546 0.00000	4.44 0.00 0.00 0.00 4.96 -0.02 0.01015 0.00000	4.59 0.00 0.00 0.00 5.36 -0.08 0.0491 0.00000
16 19	RuXin		Mx	-1.37	-1.46	-1.22	-1.52	-1.28	-1.52	1.27	1.21	1.41	1.15	1.36	1.15

SCUOLA ORISTANO S.PROGETTO

RISULTATI PUSHOVER ASTE - PUSH N.ro 6 - Prop.Massa:-Fx+0.3*Fy+Ecc5%

Iniz/Fin Quota Asta3D	Tipo di Rotaz.	Capacita di Rotaz. (%)	Tipo di Ris- posta	RISPOSTE ESTREMO INIZIALE						RISPOSTE ESTREMO FINALE					
				S.L. DANNO		S.L. VITA		S.L. COLLASSO		S.L. DANNO		S.L. VITA		S.L. COLLASSO	
				Domanda t;m	Capacit t;m	Domanda t;m	Capacit t;m	Domanda t;m	Capacita t;m	Domanda t;m	Capacit t;m	Domanda t;m	Capacit t;m	Domanda t;m	Capacita t;m
3.4 3.4 64	RuYin RuXfin RuYfin RsXin RsYin RsXfin RsYfin		My N Tx Ty Mz TetX% TetY%	0.00 0.00 0.00 1.97 0.00 0.00198 0.00000	0.00 0.00 0.00 2.00 0.03 0.00099 0.00001	0.00 0.00 0.00 1.90 0.01 0.00347 0.00000	0.00 0.00 0.00 2.03 0.05 0.00041 0.00001	0.00 0.00 0.00 1.93 0.02 0.00289 0.00000	0.00 0.00 0.00 2.03 0.05 0.0004 0.00000	0.00 0.00 0.00 1.92 -0.03 0.00157 0.00000	0.00 0.00 0.00 1.89 -0.01 0.00116 0.00001	0.00 0.00 0.00 1.99 -0.05 0.00270 0.00000	0.00 0.00 0.00 1.86 -0.05 0.00074 0.00001	0.00 0.00 0.00 1.96 -0.02 0.00228 0.00000	0.00 0.00 0.00 2.03 0.05 0.0007 0.00000
17 20 3.4 3.4 65	RuXin RuYin RuXfin RuYfin RsXin RsYin RsXfin RsYfin		Mx My N Tx Ty Mz TetX% TetY%	-4.20 0.00 0.00 0.00 5.63 -0.04 0.00112 0.00000	-3.48 0.00 0.00 0.00 5.05 -0.06 -0.0408 0.00001	-3.90 0.00 0.00 0.00 5.43 -0.04 0.00169 0.00000	-3.42 0.00 0.00 0.00 5.03 -0.06 -0.00169 0.00001	-3.70 0.00 0.00 0.00 5.26 -0.04 -0.0016 0.00000	-3.41 0.00 0.00 0.00 5.02 -0.06 -0.0030 0.00000	3.51 0.00 0.00 0.00 5.31 0.04 0.01068 0.00000	5.32 0.00 0.00 0.00 5.89 0.06 0.05396 0.00001	4.08 0.00 0.00 0.00 5.51 0.04 0.02330 0.00000	5.37 0.00 0.00 0.00 5.91 0.06 0.05470 0.00001	4.61 0.00 0.00 0.00 5.68 0.04 0.03593 0.00000	5.39 0.00 0.00 0.00 5.92 0.06 0.0550 0.00000
18 21 3.4 3.4 66 Colla sso: FLESS IONE	RuXin RuYin RuXfin RuYfin RsXin RsYin RsXfin RsYfin	1.8734 0.3684	Mx My N Tx Ty Mz TetX% TetY%	-3.18 0.00 0.00 0.00 4.40 0.00 0.00282 0.00000	-1.37 0.00 0.00 0.00 3.66 0.02 0.02162 0.00001	-2.79 0.00 0.00 0.00 4.24 0.01 0.00670 0.00000	-0.58 0.00 0.00 0.00 3.43 0.01 0.03346 0.00001	-2.40 0.00 0.00 0.00 4.06 0.01 0.01000 0.00000	-0.44 0.00 0.00 0.00 3.40 -0.03 0.0358 0.00000	2.90 0.00 0.00 0.00 4.28 0.00 0.00192 0.00000	4.38 0.00 0.00 0.00 5.03 -0.02 0.01225 0.00001	3.24 0.00 0.00 0.00 4.44 -0.01 0.00443 0.00000	4.59 0.00 0.00 0.00 5.25 -0.01 0.02491 0.00001	3.65 0.00 0.00 0.00 4.63 -0.01 0.00825 0.00000	4.59 0.00 0.00 0.00 5.28 0.03 0.0261 0.00000
19 22 3.4 3.4 67	RuXin RuYin RuXfin RuYfin RsXin RsYin RsXfin RsYfin		Mx My N Tx Ty Mz TetX% TetY%	-0.73 0.00 0.00 0.00 1.29 0.00 0.00156 0.00000	-0.82 0.00 0.00 0.00 1.35 0.02 0.00120 0.00001	-0.56 0.00 0.00 0.00 1.18 0.00 0.00266 0.00000	-0.89 0.00 0.00 0.00 1.40 0.02 0.00081 0.00002	-0.63 0.00 0.00 0.00 1.22 0.01 0.00226 0.00000	-0.89 0.00 0.00 0.00 1.40 0.02 0.0008 0.00000	1.41 0.00 0.00 0.00 1.74 0.00 0.00102 0.00000	1.30 0.00 0.00 0.00 1.67 -0.02 0.00018 0.00001	1.57 0.00 0.00 0.00 1.85 0.00 0.00201 0.00000	1.21 0.00 0.00 0.00 1.62 -0.02 -0.0044 0.00002	1.50 0.00 0.00 0.00 1.80 -0.01 0.00150 0.00000	1.21 0.00 0.00 0.00 1.62 -0.02 -0.004 0.00000
21 24 3.4 3.4 68	RuXin RuYin RuXfin RuYfin RsXin RsYin RsXfin RsYfin		Mx My N Tx Ty Mz TetX% TetY%	-2.16 0.00 0.00 0.00 3.27 -0.06 0.00092 0.00000	-1.11 0.00 0.00 0.00 2.73 -0.37 0.01019 0.00001	-1.73 0.00 0.00 0.00 2.93 -0.13 0.00272 0.00000	-0.49 0.00 0.00 0.00 2.53 -0.77 0.01760 0.00002	-1.42 0.00 0.00 0.00 2.83 -0.22 0.00644 0.00000	-0.49 0.00 0.00 0.00 2.53 -0.82 0.0175 0.00000	0.68 0.00 0.00 0.00 2.28 0.06 0.00373 0.00000	1.25 0.00 0.00 0.00 2.82 0.37 0.00458 0.00001	1.27 0.00 0.00 0.00 2.62 0.13 0.00828 0.00000	1.24 0.00 0.00 0.00 3.02 0.77 0.00101 0.00002	1.26 0.00 0.00 0.00 2.72 0.22 0.00646 0.00000	1.24 0.00 0.00 0.00 3.02 0.82 0.0011 0.00000
22 26 3.4 3.4 69	RuXin RuYin RuXfin RuYfin RsXin RsYin RsXfin RsYfin		Mx My N Tx Ty Mz TetX% TetY%	-1.14 0.00 0.00 0.00 2.25 -0.06 0.00105 0.00000	-1.12 0.00 0.00 0.00 2.20 -0.34 -0.00004 0.00001	-0.99 0.00 0.00 0.00 2.16 -0.13 0.00194 0.00000	-1.16 0.00 0.00 0.00 2.21 -0.70 -0.0055 0.00001	-1.03 0.00 0.00 0.00 2.18 -0.22 0.00126 0.00000	-1.16 0.00 0.00 0.00 2.21 -0.79 -0.005 0.00000	0.75 0.00 0.00 0.00 2.05 0.06 0.00345 0.00000	0.93 0.00 0.00 0.00 2.10 0.34 0.00602 0.00001	0.93 0.00 0.00 0.00 2.14 0.13 0.00514 0.00000	0.92 0.00 0.00 0.00 2.09 0.70 0.00620 0.00001	0.93 0.00 0.00 0.00 2.12 0.22 0.00546 0.00000	0.92 0.00 0.00 0.00 2.09 0.79 0.0062 0.00000
23 27 3.4 3.4 70 Colla sso: FLESS IONE	RuXin RuYin RuXfin RuYfin RsXin RsYin RsXfin RsYfin	1.5443 0.3168	Mx My N Tx Ty Mz TetX% TetY%	-1.71 0.00 0.00 0.00 4.41 0.01 0.00609 0.00000	0.45 0.00 0.00 0.00 3.78 -0.08 0.03632 0.00001	-1.05 0.00 0.00 0.00 4.18 0.01 0.01413 0.00000	1.73 0.00 0.00 0.00 3.45 -0.18 0.05515 0.00001	-0.41 0.00 0.00 0.00 4.01 -0.02 0.02357 0.00000	2.05 0.00 0.00 0.00 3.36 -0.21 0.0600 0.00000	4.36 0.00 0.00 0.00 5.81 -0.01 0.00146 0.00000	4.60 0.00 0.00 0.00 6.44 0.08 0.01819 0.00000	4.60 0.00 0.00 0.00 6.05 -0.01 0.00649 0.00000	4.60 0.00 0.00 0.00 6.78 0.18 0.02719 0.00001	4.60 0.00 0.00 0.00 6.21 0.02 0.01225 0.00000	4.60 0.00 0.00 0.00 6.86 0.21 0.0295 0.00000
25 29 3.4 3.4 71 Colla sso: FLESS IONE	RuXin RuYin RuXfin RuYfin RsXin RsYin RsXfin RsYfin	2.3313 0.4462	Mx My N Tx Ty Mz TetX% TetY%	-0.15 0.00 0.00 0.00 2.92 0.05 0.00474 0.00000	0.07 0.00 0.00 0.00 2.59 0.34 0.00053 0.00001	0.09 0.00 0.00 0.00 2.78 0.12 0.00634 0.00000	0.06 0.00 0.00 0.00 2.53 0.70 -0.0138 0.00001	0.08 0.00 0.00 0.00 2.70 0.21 0.00384 0.00000	0.06 0.00 0.00 0.00 2.53 0.78 -0.014 0.00000	3.31 0.00 0.00 0.00 4.58 -0.05 0.00046 0.00000	4.35 0.00 0.00 0.00 4.91 -0.34 0.01441 0.00001	3.58 0.00 0.00 0.00 4.72 -0.12 0.00279 0.00000	4.59 0.00 0.00 0.00 4.97 -0.70 0.02515 0.00001	3.91 0.00 0.00 0.00 4.80 -0.21 0.00776 0.00000	4.59 0.00 0.00 0.00 4.97 -0.78 0.0271 0.00000
27 30 3.4 3.4 72	RuXin RuYin RuXfin RuYfin RsXin RsYin RsXfin RsYfin		Mx My N Tx Ty Mz TetX% TetY%	-3.93 0.00 0.00 0.00 6.73 -0.02 0.00072 0.00000	-3.69 0.00 0.00 0.00 6.61 0.06 0.00273 0.00001	-3.72 0.00 0.00 0.00 6.63 -0.02 0.00261 0.00000	-3.74 0.00 0.00 0.00 6.62 0.05 0.00211 0.00001	-3.66 0.00 0.00 0.00 6.60 0.03 0.00320 0.00000	-3.75 0.00 0.00 0.00 6.63 0.05 0.0019 0.00000	2.75 0.00 0.00 0.00 6.07 0.02 0.00076 0.00000	2.95 0.00 0.00 0.00 6.20 -0.06 0.00203 0.00001	2.90 0.00 0.00 0.00 6.17 0.02 0.00152 0.00000	2.95 0.00 0.00 0.00 6.18 -0.05 0.00228 0.00001	2.95 0.00 0.00 0.00 6.20 -0.03 0.00175 0.00000	2.95 0.00 0.00 0.00 6.18 -0.05 0.0023 0.00000
28 33	RuXin		Mx	-1.10	-1.76	-1.00	-2.22	-1.25	-2.28	-2.96	-2.69	-3.01	-2.49	-2.92	-2.47

SCUOLA ORISTANO S.PROGETTO

RISULTATI PUSHOVER ASTE - PUSH N.ro 6 - Prop.Massa:-Fx+0.3*Fy+Ecc5%

Iniz/Fin Quota Asta3D	Tipo di Rotaz.	Capacita di Rotaz. (%)	Tipo di Ris- posta	RISPOSTE ESTREMO INIZIALE						RISPOSTE ESTREMO FINALE					
				S.L. DANNO		S.L. VITA		S.L. COLLASSO		S.L. DANNO		S.L. VITA		S.L. COLLASSO	
				Domanda t;m	Capacit t;m	Domanda t;m	Capacit t;m	Domanda t;m	Capacita t;m	Domanda t;m	Capacit t;m	Domanda t;m	Capacit t;m	Domanda t;m	Capacita t;m
3.4 3.4 73	RuYin		My	0.00	0.00	0.00	0.00	0.00	0.00	0.00	0.00	0.00	0.00	0.00	0.00
	RuXfin		N	0.00	0.00	0.00	0.00	0.00	0.00	0.00	0.00	0.00	0.00	0.00	0.00
	RuYfin		Tx	0.00	0.00	0.00	0.00	0.00	0.00	0.00	0.00	0.00	0.00	0.00	0.00
	RsXin		Ty	4.58	4.91	4.54	5.12	4.67	5.15	-2.18	-2.51	-2.15	-2.73	-2.27	-2.75
	RsYin		Mz	0.19	0.26	0.20	0.28	0.23	0.29	-0.19	-0.26	-0.20	-0.28	-0.23	-0.29
	RsXfin		TetX%	0.00171	-0.00219	0.00234	-0.00498	0.00086	-0.0053	-0.00118	0.00135	-0.00166	0.00322	-0.00071	0.0034
	RsYfin		TetY%	0.00000	0.000002	0.00000	0.00004	0.00001	0.0000	0.00000	0.00002	0.00000	0.00004	0.00001	0.0000
	29 31 3.4 3.4 74	RuXin		Mx	-2.67	-1.21	-2.13	-0.46	-1.67	-0.33	0.87	1.72	1.52	1.70	1.74
RuYin			My	0.00	0.00	0.00	0.00	0.00	0.00	0.00	0.00	0.00	0.00	0.00	0.00
RuXfin			N	0.00	0.00	0.00	0.00	0.00	0.00	0.00	0.00	0.00	0.00	0.00	0.00
RuYfin			Tx	0.00	0.00	0.00	0.00	0.00	0.00	0.00	0.00	0.00	0.00	0.00	0.00
RsXin			Ty	4.05	3.41	3.72	3.21	3.53	3.17	3.05	3.70	3.38	3.90	3.57	3.93
RsYin			Mz	-0.02	-0.29	-0.07	-0.66	-0.15	-0.74	0.02	0.29	0.07	0.66	0.15	0.74
RsXfin			TetX%	0.00150	0.01643	0.00471	0.02715	0.00974	0.0291	0.00450	0.00668	0.01001	0.00126	0.01006	0.003
RsYfin			TetY%	0.00000	0.00001	0.00000	0.00001	0.00000	0.0000	0.00000	0.00001	0.00000	0.00001	0.00000	0.0000
30 36 3.4 3.4 75	RuXin		Mx	-2.09	-1.73	-1.79	-1.73	-1.75	-1.73	0.44	0.73	0.73	0.73	0.73	0.73
	RuYin		My	0.00	0.00	0.00	0.00	0.00	0.00	0.00	0.00	0.00	0.00	0.00	0.00
	RuXfin		N	0.00	0.00	0.00	0.00	0.00	0.00	0.00	0.00	0.00	0.00	0.00	0.00
	RuYfin		Tx	0.00	0.00	0.00	0.00	0.00	0.00	0.00	0.00	0.00	0.00	0.00	0.00
	RsXin		Ty	2.54	2.28	2.30	2.28	2.29	2.28	1.22	1.48	1.45	1.48	1.47	1.48
	RsYin		Mz	0.02	-0.14	0.00	-0.14	-0.10	-0.14	-0.02	0.14	0.00	0.14	0.10	0.14
	RsXfin		TetX%	0.00167	0.00395	0.00334	0.00399	0.00376	0.0040	0.00268	0.00391	0.00422	0.00389	0.00401	0.0039
	RsYfin		TetY%	0.00000	0.00001	0.00000	0.00002	0.00000	0.0000	0.00000	0.00001	0.00000	0.00002	0.00000	0.0000
32 34 3.4 3.4 76	RuXin		Mx	0.26	0.45	0.45	0.45	0.45	0.45	0.27	0.42	0.42	0.42	0.42	0.42
	RuYin		My	0.00	0.00	0.00	0.00	0.00	0.00	0.00	0.00	0.00	0.00	0.00	0.00
	RuXfin		N	0.00	0.00	0.00	0.00	0.00	0.00	0.00	0.00	0.00	0.00	0.00	0.00
	RuYfin		Tx	0.00	0.00	0.00	0.00	0.00	0.00	0.00	0.00	0.00	0.00	0.00	0.00
	RsXin		Ty	0.26	0.00	0.00	0.00	0.00	0.00	1.08	1.35	1.35	1.35	1.35	1.35
	RsYin		Mz	-0.04	-0.08	-0.09	-0.06	-0.08	-0.06	0.04	0.08	0.09	0.06	0.08	0.06
	RsXfin		TetX%	0.00163	0.00303	0.00306	0.00302	0.00305	0.0030	0.00204	0.00277	0.00275	0.00279	0.00276	0.0028
	RsYfin		TetY%	0.00000	0.00002	0.00000	0.00004	0.00001	0.0000	0.00000	0.00002	0.00000	0.00004	0.00001	0.0000
33 35 3.4 3.4 77	RuXin		Mx	-3.37	-3.95	-3.40	-4.23	-3.66	-4.26	1.83	2.10	1.87	2.22	1.98	2.23
	RuYin		My	0.00	0.00	0.00	0.00	0.00	0.00	0.00	0.00	0.00	0.00	0.00	0.00
	RuXfin		N	0.00	0.00	0.00	0.00	0.00	0.00	0.00	0.00	0.00	0.00	0.00	0.00
	RuYfin		Tx	0.00	0.00	0.00	0.00	0.00	0.00	0.00	0.00	0.00	0.00	0.00	0.00
	RsXin		Ty	2.49	2.96	2.48	3.21	2.71	3.24	-2.25	-2.72	-2.24	-2.97	-2.47	-3.00
	RsYin		Mz	0.10	0.02	0.04	0.01	0.03	0.01	-0.10	-0.02	-0.04	-0.01	-0.03	-0.01
	RsXfin		TetX%	0.00052	-0.00161	0.00040	-0.00264	-0.00055	-0.0028	0.00020	0.00129	0.00034	0.00177	0.00079	0.0018
	RsYfin		TetY%	0.00000	0.00004	0.00001	0.00007	0.00002	0.0001	0.00000	0.00004	0.00001	0.00007	0.00002	0.0001
28 33 3.4 3.4 73	RuXin		Mx	3.00	2.69	3.06	2.45	2.94	2.43	-3.78	-3.75	-3.82	-3.70	-3.82	-3.69
	RuYin		My	0.00	0.00	0.00	0.00	0.00	0.00	0.00	0.00	0.00	0.00	0.00	0.00
	RuXfin		N	0.00	0.00	0.00	0.00	0.00	0.00	0.00	0.00	0.00	0.00	0.00	0.00
	RuYfin		Tx	0.00	0.00	0.00	0.00	0.00	0.00	0.00	0.00	0.00	0.00	0.00	0.00
	RsXin		Ty	1.84	2.09	1.83	2.24	1.93	2.25	0.55	0.31	0.56	0.16	0.47	0.14
	RsYin		Mz	-0.01	0.02	0.00	0.02	0.01	0.02	0.01	-0.02	0.00	-0.02	-0.01	-0.02
	RsXfin		TetX%	0.00082	-0.00089	0.00118	-0.00220	0.00055	-0.0024	-0.00050	0.00019	-0.00082	0.00089	-0.00058	0.0010
	RsYfin		TetY%	0.00000	0.00002	0.00000	0.00004	0.00001	0.0000	0.00000	0.00002	0.00000	0.00004	0.00001	0.0000
28 33 3.4 3.4 73	RuXin		Mx	3.76	3.72	3.80	3.66	3.78	3.65	-1.41	-1.63	-1.42	-1.73	-1.51	-1.74
	RuYin		My	0.00	0.00	0.00	0.00	0.00	0.00	0.00	0.00	0.00	0.00	0.00	0.00
	RuXfin		N	0.00	0.00	0.00	0.00	0.00	0.00	0.00	0.00	0.00	0.00	0.00	0.00
	RuYfin		Tx	0.00	0.00	0.00	0.00	0.00	0.00	0.00	0.00	0.00	0.00	0.00	0.00
	RsXin		Ty	-0.77	-0.54	-0.78	-0.41	-0.69	-0.39	3.16	2.94	3.18	2.80	3.09	2.79
	RsYin		Mz	0.01	0.03	0.01	0.03	0.02	0.04	-0.01	-0.03	-0.01	-0.03	-0.02	-0.04
	RsXfin		TetX%	0.00015	0.00030	0.00035	0.00016	0.00044	0.0001	0.00017	-0.00091	0.00004	-0.00135	-0.00042	-0.0014
	RsYfin		TetY%	0.00000	0.00002	0.00000	0.00004	0.00001	0.0000	0.00000	0.00002	0.00000	0.00004	0.00001	0.0000
28 33 3.4 3.4 73	RuXin		Mx	1.37	1.59	1.40	1.68	1.48	1.69	4.34	4.00	4.49	3.73	4.31	3.71
	RuYin		My	0.00	0.00	0.00	0.00	0.00	0.00	0.00	0.00	0.00	0.00	0.00	0.00
	RuXfin		N	0.00	0.00	0.00	0.00	0.00	0.00	0.00	0.00	0.00	0.00	0.00	0.00
	RuYfin		Tx	0.00	0.00	0.00	0.00	0.00	0.00	0.00	0.00	0.00	0.00	0.00	0.00
	RsXin		Ty	-3.56	-3.46	-3.71	-3.32	-3.63	-3.30	5.96	5.86	6.11	5.71	6.03	5.70
	RsYin		Mz	-0.15	-0.09	-0.13	-0.08	-0.11	-0.08	0.15	0.09	0.13	0.08	0.11	0.08
	RsXfin		TetX%	-0.00054	0.00118	-0.00065	0.00215	0.00009	0.0023	0.00103	-0.00113	0.00176	-0.00270	0.00068	-0.0029
	RsYfin		TetY%	0.00000	0.00002	0.00000	0.00004	0.00001	0.0000	0.00000	0.00002	0.00000	0.00004	0.00001	0.0000
33 35 3.4 3.4 77	RuXin		Mx	-1.76	-2.04	-1.80	-2.16	-1.91	-2.17	0.61	0.78	0.73	0.80	0.75	0.80
	RuYin		My	0.00	0.00	0.00	0.00	0.00	0.00	0.00	0.00	0.00	0.00	0.00	0.00
	RuXfin		N	0.00	0.00	0.00	0.00	0.00	0.00	0.00	0.00	0.00	0.00	0.00	0.00
	RuYfin		Tx	0.00	0.00	0.00	0.00	0.00	0.00	0.00	0.00	0.00	0.00	0.00	0.00
	RsXin		Ty	1.89	2.06	1.77	2.21	1.90	2.23	-1.65	-1.82	-1.52	-1.97	-1.66	-1.99
	RsYin		Mz	-0.23	-0.34	-0.34	-0.36	-0.34	-0.36	0.23	0.34	0.34	0.36	0.34	0.36
	RsXfin		TetX%	-0.00029	-0.00132	-0.00045	-0.00175	-0.00086	-0.0018	0.00110	0.00176	0.00155	0.00185	0.00165	0.0019
	RsYfin		TetY%	0.00000	0.00004	0.00001	0.00007	0.00002	0.0001	0.00000	0.00004	0.00001	0.00007	0.00002	0.0001

SCUOLA ORISTANO S.PROGETTO

RISULTATI PUSHOVER ASTE - PUSH N.ro 8 - Prop.Massa:-Fy+0.3*Fx+Ecc5%

Iniz/Fin Filo Quota Asta3D	Tipo di Rotaz.	Capacita di Rotaz. (%)	Tipo di Ris- posta	RISPOSTE ESTREMO INIZIALE						RISPOSTE ESTREMO FINALE						
				S.L. DANNO		S.L. VITA		S.L. COLLASSO		S.L. DANNO		S.L. VITA		S.L. COLLASSO		
				Domanda t;m	Capacit t;m	Domanda t;m	Capacit t;m	Domanda t;m	Capacita t;m	Domanda t;m	Capacit t;m	Domanda t;m	Capacit t;m	Domanda t;m	Capacita t;m	
1	1	RuXin	1.4621	Mx	1.10	3.24	2.21	3.25	2.59	3.25	1.22	3.30	2.52	3.31	2.99	3.31
3.4	0.0	RuYin	1.4343	My	0.50	-0.39	-0.01	-0.39	-0.18	-0.39	0.01	-0.91	-0.58	-0.91	-0.79	-0.91
1		RuXfin	1.5512	N	4.89	5.65	5.28	5.80	5.38	5.90	-5.54	-6.30	-5.93	-6.45	-6.03	-6.55
Colla		RuYfin	1.5550	Tx	0.18	-0.45	-0.20	-0.45	-0.33	-0.45	-0.18	0.45	0.20	0.45	0.33	0.45
ss0:		RsXin	0.4704	Ty	-0.80	-2.26	-1.63	-2.26	-1.93	-2.26	0.80	2.26	1.63	2.26	1.93	2.26
FLESS		RsYin	0.4620	Mz	0.00	0.03	0.00	0.05	-0.01	0.06	0.00	-0.03	0.00	-0.05	0.01	-0.06
IONE		RsXfin	0.5035	TetX%	0.02289	0.36227	0.04820	0.59207	0.05622	0.6132	0.03548	0.41981	0.07472	0.89828	0.08974	1.1701
		RsYfin	0.5047	TetY%	-0.1069	-0.4031	-0.2196	-0.4336	-0.2541	-0.451	-0.1660	-0.06334	-0.3498	-0.6632	-0.4167	-0.680
2	2	RuXin		Mx	-0.05	-0.25	-0.11	-0.12	-0.13	-0.10	0.53	3.77	1.11	3.78	1.34	3.79
3.4	0.0	RuYin		My	-0.80	-2.10	-1.42	-2.15	-1.61	-2.17	-0.75	-2.18	-1.42	-2.18	-1.64	-2.18
2		RuXfin	2.5351	N	10.89	10.74	10.98	10.71	10.93	10.70	-11.54	-11.39	-11.63	-11.37	-11.59	-11.35
Colla		RuYfin	1.3714	Tx	-0.54	-1.48	-0.98	-1.49	-1.12	-1.50	0.54	1.48	0.98	1.49	1.12	1.50
ss0:		RsXin		Ty	-0.16	-1.21	-0.35	-1.27	-0.41	-1.27	0.16	1.21	0.35	1.27	0.41	1.27
FLESS		RsYin		Mz	0.00	0.03	0.00	0.05	-0.01	0.06	0.00	-0.03	0.00	-0.05	0.01	-0.06
IONE		RsXfin	0.9344	TetX%	-0.1634	-1.0998	-0.3439	-1.0365	-0.4140	-1.034	0.02908	0.35405	0.06120	0.80971	0.07361	1.0821
		RsYfin	0.5088	TetY%	-0.1517	-0.4693	-0.3081	-0.4934	-0.3512	-0.507	-0.1726	-0.06175	-0.3629	-0.6584	-0.4310	-0.681
3	3	RuXin		Mx	-0.04	-0.10	-0.09	-0.07	-0.11	-0.06	0.52	3.36	1.09	3.38	1.31	3.39
3.4	0.0	RuYin		My	-0.71	-2.26	-1.38	-2.31	-1.64	-2.34	-0.70	-2.28	-1.40	-2.28	-1.66	-2.28
3		RuXfin	2.5964	N	8.92	8.68	8.70	8.69	8.66	8.70	-9.57	-9.33	-9.35	-9.35	-9.31	-9.36
Colla		RuYfin	1.3976	Tx	-0.49	-1.57	-0.96	-1.58	-1.14	-1.59	0.49	1.57	0.96	1.58	1.14	1.59
ss0:		RsXin		Ty	-0.16	-1.12	-0.34	-1.14	-0.41	-1.15	0.16	1.12	0.34	1.14	0.41	1.15
FLESS		RsYin		Mz	0.00	0.03	0.00	0.05	-0.01	0.06	0.00	-0.03	0.00	-0.05	0.01	-0.06
IONE		RsXfin	0.9051	TetX%	-0.1580	-0.9195	-0.3323	-0.9116	-0.3994	-0.909	0.02853	0.36973	0.05999	0.82877	0.07204	1.1046
		RsYfin	0.4916	TetY%	-0.1536	-0.5637	-0.3271	-0.5906	-0.3943	-0.606	-0.1729	-0.06319	-0.3657	-0.6745	-0.4373	-0.699
4	4	RuXin	1.4517	Mx	1.02	3.31	2.06	3.31	2.42	3.31	1.14	3.32	2.35	3.33	2.79	3.33
3.4	0.0	RuYin	1.4353	My	-0.98	-2.06	-1.53	-2.06	-1.73	-2.06	-0.86	-1.95	-1.49	-1.95	-1.72	-1.95
4		RuXfin	1.5397	N	4.36	6.35	5.37	6.51	5.68	6.61	-5.01	-7.00	-6.02	-7.17	-6.33	-7.26
Colla		RuYfin	1.5157	Tx	-0.64	-1.38	-1.04	-1.38	-1.19	-1.38	0.64	1.38	1.04	1.38	1.19	1.38
ss0:		RsXin	0.4743	Ty	-0.74	-2.29	-1.52	-2.29	-1.80	-2.29	0.74	2.29	1.52	2.29	1.80	2.29
FLESS		RsYin	0.4692	Mz	0.00	0.03	0.00	0.05	-0.01	0.06	0.00	-0.03	0.00	-0.05	0.01	-0.06
IONE		RsXfin	0.5064	TetX%	0.02127	0.39212	0.04469	0.42821	0.05249	0.4481	0.03350	0.45801	0.07039	0.92781	0.08426	1.2094
		RsYfin	0.4988	TetY%	-0.1161	-0.4491	-0.2445	-0.4793	-0.2915	-0.496	-0.1674	-0.06406	-0.3535	-0.6704	-0.4222	-0.687
5	5	RuXin	1.5644	Mx	1.23	2.85	2.62	2.86	2.85	2.86	1.26	2.92	2.68	2.93	2.92	2.93
3.4	0.0	RuYin	0.4330	My	0.00	0.01	0.01	0.01	0.01	0.01	-0.27	-0.60	-0.55	-0.60	-0.60	-0.60
5		RuXfin	1.5722	N	1.75	1.50	1.76	1.26	1.76	1.14	-2.41	-2.15	-2.41	-1.91	-2.41	-1.80
Colla		RuYfin	2.8174	Tx	-0.09	-0.20	-0.19	-0.20	-0.20	-0.20	0.09	0.20	0.19	0.20	0.20	0.20
ss0:		RsXin	0.4628	Ty	-0.86	-1.99	-1.83	-2.00	-1.99	-2.00	0.86	1.99	1.83	2.00	1.99	2.00
FLESS		RsYin	0.1956	Mz	0.00	0.03	0.00	0.05	-0.01	0.06	0.00	-0.03	0.00	-0.05	0.01	-0.06
IONE		RsXfin	0.4711	TetX%	0.03331	0.46283	0.07000	1.01897	0.08713	1.3530	0.03527	0.45651	0.07411	1.00297	0.08932	1.3308
		RsYfin	0.8328	TetY%	0.00697	-0.1739	0.01470	-0.2806	0.01358	-0.336	-0.1343	-0.06734	-0.2835	-0.7796	-0.3431	-0.834
6	6	RuXin	1.5636	Mx	1.33	2.85	2.80	2.85	2.84	2.86	1.36	2.92	2.87	2.93	2.92	2.93
3.4	0.0	RuYin	0.4778	My	0.04	0.05	0.05	0.05	0.05	0.05	-0.24	-0.53	-0.52	-0.53	-0.53	-0.53
6		RuXfin	1.5734	N	1.77	1.40	1.75	1.15	1.71	0.96	-2.42	-2.06	-2.40	-1.80	-2.36	-1.61
Colla		RuYfin	2.8404	Tx	-0.07	-0.17	-0.16	-0.17	-0.16	-0.17	0.07	0.17	0.16	0.17	0.16	0.17
ss0:		RsXin	0.4625	Ty	-0.93	-1.99	-1.95	-1.99	-1.99	-2.00	0.93	1.99	1.95	1.99	1.99	2.00
FLESS		RsYin	0.2027	Mz	0.00	0.03	0.00	0.05	-0.01	0.06	0.00	-0.03	0.00	-0.05	0.01	-0.06
IONE		RsXfin	0.4714	TetX%	0.03503	0.42198	0.07377	0.94999	0.09391	1.2712	0.03726	0.41820	0.07848	0.94062	0.09525	1.2567
		RsYfin	0.8394	TetY%	0.00704	-0.1911	0.01488	-0.2971	0.01148	-0.352	-0.1342	-0.06759	-0.2832	-0.7820	-0.3462	-0.837
7	7	RuXin	1.5436	Mx	0.84	2.97	1.91	2.97	2.29	2.98	1.03	3.03	2.26	3.04	2.71	3.04
3.4	0.0	RuYin	1.5714	My	-0.70	-1.78	-1.29	-1.78	-1.50	-1.78	-0.78	-1.65	-1.29	-1.65	-1.51	-1.65
7		RuXfin	1.6169	N	1.60	2.80	2.36	2.84	2.66	2.84	-2.25	-3.45	-3.02	-3.49	-3.31	-3.49
Colla		RuYfin	1.5603	Tx	-0.47	-1.18	-0.89	-1.18	-1.04	-1.18	0.47	1.18	0.89	1.18	1.04	1.18
ss0:		RsXin	0.4680	Ty	-0.65	-2.07	-1.44	-2.07	-1.72	-2.08	0.65	2.07	1.44	2.07	1.72	2.08
FLESS		RsYin	0.4759	Mz	0.00	0.03	0.00	0.05	-0.01	0.06	0.00	-0.03	0.00	-0.05	0.01	-0.06
IONE		RsXfin	0.4948	TetX%	0.02234	0.40623	0.04694	0.94239	0.05517	1.2627	0.03365	0.45914	0.07072	1.00265	0.08465	1.3285
		RsYfin	0.4784	TetY%	-0.1370	-0.8086	-0.2881	-0.9940	-0.3406	-1.088	-0.1590	-0.09120	-0.3349	-1.0950	-0.3971	-1.188
8	8	RuXin	1.5969	Mx	0.91	2.63	2.03	2.63	2.35	2.64	1.12	2.72	2.41	2.73	2.72	2.73
3.4	0.0	RuYin	1.6127	My	-0.30	-1.09	-0.82	-1.09	-0.98	-1.09	-0.43	-1.15	-1.01	-1.15	-1.15	-1.15
8		RuXfin	1.6984	N	1.40	-0.23	0.22	-0.14	-0.06	-0.05	-2.05	-0.42	-0.87	-0.51	-0.59	-0.60
Colla		RuYfin	1.6719	Tx	-0.25	-0.77	-0.63	-0.77	-0.73	-0.77	0.25	0.77	0.63	0.77	0.73	0.77
ss0:		RsXin	0.4599	Ty	-0.70	-1.84	-1.53	-1.85	-1.75	-1.85	0.70	1.84	1.53	1.85	1.75	1.85
FLESS		RsYin	0.4641	Mz	0.00	0.03	0.00	0.05	-0.01	0.06	0.00	-0.03	0.00	-0.05	0.01	-0.06
IONE		RsXfin	0.4889	TetX%	0.02292	0.37270	0.04826	0.89076	0.05747	1.2029	0.03548	0.42002	0.07473	0.94097	0.09193	1.2557
		RsYfin	0.4817	TetY%	-0.1110	-0.7521	-0.2339	-0.9357	-0.2831	-1.029	-0.1552	-0.09021	-0.3270	-1.0848	-0.3979	-1.178
9	9	RuXin	1.4054	Mx	1.11	3.52	2.36	3.52	2.80	3.53	1.22	3.55	2.59	3.56	3.10	3.56
3.4	0.0	RuYin	1.4271	My	-0.60	-1.72	-1.22	-1.72	-1.44	-1.72	-0.61	-1.65	-1.25	-1.65	-1.48	-1.65
9		RuXfin	1.4464	N	6.15	8.28	7.54	8.34	7.84	8.40	-6.80	-8.93	-8.19	-9.00	-8.49	-9.06
Colla		RuYfin	1.4102	Tx	-0.42	-1.16	-0.85	-1.16	-1.01	-1.16	0.42	1.16	0.85	1.16	1.01	1.16
ss0:		RsXin	0.4811	Ty	-0.81	-2.44	-1.71	-2.44	-2.03	-2.44	0.81	2.44	1.71	2.44	2.03	2.44
FLESS		RsYin	0.4882	Mz	0.00	0.03	0.00	0.05	-0.01	0.06	0.00	-0.03	0.00	-0.05	0.01	-0.06
IONE		RsXfin	0.5009	TetX%	0.02765	0.38995	0.05821	0.91530	0.06854	1.2319	0.03587	0.42727	0.07552	0.95279	0.09068	1.2699
		RsYfin	0.4889	TetY%	-0.1469	-0.8333	-0.3096	-1.0142	-0.3668	-1.106	-0.1605	-0.09045	-0.3381	-1.0868	-0.4009	-1.180

SCUOLA ORISTANO S.PROGETTO

RISULTATI PUSHOVER ASTE - PUSH N.ro 8 - Prop.Massa:-Fy+0.3*Fx+Ecc5%

Iniz/Fin Quota Asta3D	Tipo di Rotaz.	Capacita di Rotaz. (%)	Tipo di Ris- posta	RISPOSTE ESTREMO INIZIALE						RISPOSTE ESTREMO FINALE					
				S.L. DANNO			S.L. VITA			S.L. DANNO			S.L. VITA		
				Domanda t;m	Capacit t;m		Domanda t;m	Capacit t;m		Domanda t;m	Capacit t;m		Domanda t;m	Capacit t;m	
10 10	RuXin	1.3367	Mx	1.03	3.78	2.13	3.79	2.56	3.79	1.17	3.81	2.44	3.82	2.93	3.82
3.4 0.0	RuYin	1.3610	My	-0.41	-1.72	-1.03	-1.72	-1.25	-1.72	-0.50	-1.72	-1.14	-1.72	-1.36	-1.72
10	RuXfin	1.4065	N	8.43	10.69	9.75	10.80	10.22	10.86	-9.08	-11.34	-10.40	-11.45	-10.87	-11.51
Colla	RuYfin	1.3436	Tx	-0.31	-1.19	-0.75	-1.19	-0.90	-1.19	0.31	1.19	0.75	1.19	0.90	1.19
sso:	RsXin	0.4897	Ty	-0.76	-2.62	-1.58	-2.62	-1.89	-2.63	0.76	2.62	1.58	2.62	1.89	2.63
FLESS	RsYin	0.4982	Mz	0.00	0.03	0.00	0.05	-0.01	0.06	0.00	-0.03	0.00	-0.05	0.01	-0.06
IONE	RsXfin	0.5211	TetX%	0.02294	0.36465	0.04828	0.88787	0.05785	1.1671	0.03485	0.43481	0.07335	0.96378	0.08820	1.2773
	RsYfin	0.4987	TetY%	-0.1459	-0.8370	-0.3074	-1.0242	-0.3636	-1.120	-0.1603	-0.09117	-0.33378	-1.0949	-0.4005	-1.188
11 11	RuXin	1.4598	Mx	1.10	3.26	2.30	3.26	2.74	3.27	1.19	3.33	2.50	3.34	2.98	3.34
3.4 0.0	RuYin	1.4889	My	-0.82	-1.89	-1.45	-1.89	-1.67	-1.89	-0.74	-1.75	-1.38	-1.75	-1.61	-1.75
11	RuXfin	1.5070	N	5.73	6.15	5.80	6.43	5.78	6.56	-6.38	-6.80	-6.46	-7.09	-6.44	-7.22
Colla	RuYfin	1.4705	Tx	-0.54	-1.26	-0.98	-1.26	-1.13	-1.26	0.54	1.26	0.98	1.26	1.13	1.26
sso:	RsXin	0.4711	Ty	-0.79	-2.27	-1.66	-2.28	-1.97	-2.28	0.79	2.27	1.66	2.28	1.97	2.28
FLESS	RsYin	0.4800	Mz	0.00	0.03	0.00	0.05	-0.01	0.06	0.00	-0.03	0.00	-0.05	0.01	-0.06
IONE	RsXfin	0.4929	TetX%	0.02685	0.41752	0.05619	0.89734	0.06666	1.1608	0.03446	0.45281	0.07240	0.98634	0.08676	1.3030
	RsYfin	0.4816	TetY%	-0.1484	-0.8562	-0.3123	-1.0438	-0.3695	-1.139	-0.1607	-0.09035	-0.3385	-1.0868	-0.4013	-1.180
12 12	RuXin		Mx	-0.01	0.27	-0.03	1.03	-0.03	1.44	0.54	3.46	1.14	3.48	1.37	3.49
3.4 0.0	RuYin		My	-0.58	-2.66	-1.18	-2.97	-1.40	-3.13	-0.60	-2.48	-1.23	-2.48	-1.45	-2.48
12	RuXfin	2.4732	N	8.14	8.24	8.18	8.25	8.19	8.25	-8.20	-8.89	-8.83	-8.90	-8.84	-8.90
Colla	RuYfin	1.4181	Tx	-0.41	-1.77	-0.83	-1.88	-0.98	-1.94	0.41	1.77	0.83	1.88	0.98	1.94
sso:	RsXin		Ty	-0.18	-1.29	-0.38	-1.56	-0.46	-1.70	0.18	1.29	0.38	1.56	0.46	1.70
FLESS	RsYin		Mz	0.00	0.03	0.00	0.05	-0.01	0.06	0.00	-0.03	0.00	-0.05	0.01	-0.06
IONE	RsXfin	0.8525	TetX%	-0.1466	-0.7536	-0.3085	-0.3631	-0.3708	-0.152	0.02883	0.37399	0.06063	0.85641	0.07283	1.1450
	RsYfin	0.4933	TetY%	-0.1399	-0.7480	-0.2950	-0.9101	-0.3504	-0.993	-0.1594	-0.09415	-0.3359	-1.2020	-0.3985	-1.334
13 13	RuXin	1.5585	Mx	1.41	2.83	2.83	2.84	2.83	2.84	1.40	2.91	2.87	2.92	2.91	2.93
3.4 0.0	RuYin	0.4172	My	0.01	0.02	0.02	0.02	0.02	0.02	-0.24	-0.51	-0.50	-0.51	-0.51	-0.51
13	RuXfin	1.5885	N	2.68	1.02	1.72	1.01	1.50	0.97	-3.34	-1.67	-2.37	-1.66	-2.15	-1.62
Colla	RuYfin	2.8097	Tx	-0.08	-0.17	-0.17	-0.17	-0.17	-0.17	0.08	0.17	0.17	0.17	0.17	0.17
sso:	RsXin	0.4608	Ty	-0.97	-1.98	-1.96	-1.99	-1.98	-1.99	0.97	1.98	1.96	1.99	1.98	1.99
FLESS	RsYin	0.1934	Mz	0.00	0.03	0.00	0.05	-0.01	0.06	0.00	-0.03	0.00	-0.05	0.01	-0.06
IONE	RsXfin	0.4751	TetX%	0.03350	0.42291	0.07059	0.94847	0.09023	1.2659	0.03673	0.42391	0.07733	0.94947	0.09370	1.2667
	RsYfin	0.8293	TetY%	0.00651	-0.4136	0.01369	-0.6327	0.01129	-0.744	-0.1259	-0.08765	-0.2651	-1.1029	-0.3203	-1.218
14 14	RuXin	1.4806	Mx	1.65	3.46	2.90	3.46	3.40	3.47	1.45	3.52	2.74	3.52	3.24	3.53
3.4 0.0	RuYin	0.5907	My	-0.01	-0.06	-0.04	-0.06	-0.05	-0.06	-0.24	-0.68	-0.52	-0.68	-0.61	-0.68
14	RuXfin	1.5368	N	8.86	7.36	7.94	7.12	7.65	6.99	-9.56	-8.06	-8.64	-7.82	-8.34	-7.69
Colla	RuYfin	2.4029	Tx	-0.08	-0.24	-0.18	-0.24	-0.21	-0.24	0.08	0.24	0.18	0.24	0.21	0.24
sso:	RsXin	0.4986	Ty	-1.00	-2.25	-1.82	-2.25	-2.14	-2.26	1.00	2.25	1.82	2.25	2.14	2.26
FLESS	RsYin	0.2445	Mz	0.00	0.03	0.00	0.05	-0.01	0.06	0.00	-0.03	0.00	-0.05	0.01	-0.06
IONE	RsXfin	0.5240	TetX%	0.03124	0.41993	0.06574	0.91815	0.07969	1.2197	0.03424	0.40439	0.07205	0.90029	0.08672	1.1993
	RsYfin	0.8139	TetY%	0.00526	-0.2841	0.01106	-0.4966	0.01308	-0.604	-0.1309	-0.08397	-0.2754	-1.0527	-0.3259	-1.160
15 15	RuXin	1.4551	Mx	1.55	3.27	2.95	3.28	3.27	3.28	1.45	3.34	2.88	3.35	3.33	3.35
3.4 0.0	RuYin	0.3848	My	0.00	0.01	0.01	0.01	0.01	0.01	-0.25	-0.60	-0.51	-0.60	-0.60	-0.60
15	RuXfin	1.4893	N	6.93	5.93	6.10	5.73	5.88	5.62	-7.58	-6.58	-6.75	-6.38	-6.53	-6.28
Colla	RuYfin	2.6123	Tx	-0.08	-0.20	-0.17	-0.20	-0.20	-0.20	0.08	0.20	0.17	0.20	0.20	0.20
sso:	RsXin	0.4720	Ty	-1.04	-2.28	-2.01	-2.28	-2.27	-2.29	1.04	2.28	2.01	2.28	2.27	2.29
FLESS	RsYin	0.1936	Mz	0.00	0.03	0.00	0.05	-0.01	0.06	0.00	-0.03	0.00	-0.05	0.01	-0.06
IONE	RsXfin	0.4890	TetX%	0.03269	0.45897	0.06959	1.00530	0.08878	1.3341	0.03532	0.45274	0.07437	0.99608	0.08953	1.3223
	RsYfin	0.8489	TetY%	0.00650	-0.3370	0.01368	-0.5639	0.01593	-0.679	-0.1260	-0.08643	-0.2651	-1.0919	-0.3127	-1.207
16 16	RuXin	1.4912	Mx	1.18	3.15	2.47	3.15	2.95	3.16	1.26	3.21	2.66	3.21	3.18	3.22
3.4 0.0	RuYin	0.7515	My	0.03	0.07	0.06	0.07	0.07	0.07	-0.21	-0.52	-0.44	-0.52	-0.52	-0.52
16	RuXfin	1.5276	N	4.41	4.68	4.47	4.68	4.59	4.69	-5.07	-5.34	-5.12	-5.34	-5.24	-5.34
Colla	RuYfin	2.9523	Tx	-0.06	-0.16	-0.13	-0.16	-0.15	-0.16	0.06	0.16	0.13	0.16	0.15	0.16
sso:	RsXin	0.4697	Ty	-0.84	-2.19	-1.77	-2.20	-2.11	-2.20	0.84	2.19	1.77	2.20	2.11	2.20
FLESS	RsYin	0.2797	Mz	0.00	0.03	0.00	0.05	-0.01	0.06	0.00	-0.03	0.00	-0.05	0.01	-0.06
IONE	RsXfin	0.4869	TetX%	0.02911	0.40074	0.06129	0.92626	0.07291	1.2434	0.03608	0.42546	0.07597	0.95102	0.09133	1.2683
	RsYfin	0.9307	TetY%	0.00700	-0.4860	0.01471	-0.7874	0.01723	-0.939	-0.1183	-1.0156	-0.2485	-1.3327	-0.2926	-1.492
17 17	RuXin	1.3724	Mx	1.00	3.88	2.08	3.90	2.41	3.91	1.09	3.95	2.29	3.96	2.70	3.97
3.4 0.0	RuYin	0.5172	My	0.05	0.09	0.07	0.09	0.08	0.09	-0.19	-0.70	-0.42	-0.70	-0.50	-0.70
17	RuXfin	1.4472	N	12.31	12.15	12.43	12.16	12.35	12.18	-13.01	-12.85	-13.12	-12.86	-13.04	-12.87
Colla	RuYfin	2.5960	Tx	-0.04	-0.20	-0.11	-0.20	-0.13	-0.20	0.04	0.20	0.11	0.20	0.13	0.20
sso:	RsXin	0.5191	Ty	-0.67	-2.52	-1.41	-2.54	-1.65	-2.54	0.67	2.52	1.41	2.54	1.65	2.54
FLESS	RsYin	0.2394	Mz	0.00	0.03	0.00	0.05	-0.01	0.06	0.00	-0.03	0.00	-0.05	0.01	-0.06
IONE	RsXfin	0.5581	TetX%	0.02533	0.32846	0.05334	0.82142	0.06044	1.1179	0.03372	0.41210	0.07096	0.90796	0.08503	1.2068
	RsYfin	0.9983	TetY%	0.00687	-0.1809	0.01442	-0.4712	0.01704	-0.617	-0.1226	-0.09610	-0.2574	-1.2593	-0.3029	-1.410
18 18	RuXin	1.3718	Mx	1.07	3.62	2.16	3.63	2.52	3.63	1.17	3.70	2.41	3.71	2.86	3.71
3.4 0.0	RuYin	0.6764	My	0.03	0.08	0.06	0.08	0.07	0.08	-0.21	-0.65	-0.44	-0.65	-0.52	-0.65
18	RuXfin	1.4340	N	9.72	9.33	9.51	9.37	9.44	9.40	-10.37	-9.98	-10.16	-10.02	-10.09	-10.05
Colla	RuYfin	2.7057	Tx	-0.06	-0.19	-0.13	-0.19	-0.15	-0.20	0.06	0.19	0.13	0.19	0.15	0.20
sso:	RsXin	0.4830	Ty	-0.77	-2.53	-1.58	-2.53	-1.85	-2.53	0.77	2.53	1.58	2.53	1.85	2.53
FLESS	RsYin	0.2786	Mz	0.00	0.03	0.00	0.05	-0.01							

SCUOLA ORISTANO S.PROGETTO

RISULTATI PUSHOVER ASTE - PUSH N.ro 8 - Prop.Massa:-Fy+0.3*Fx+Ecc5%

Iniz/Fin Filo Quota Asta3D	Tipo di Rotaz.	Capacita di Rotaz. (%)	Tipo di Ris- posta	RISPOSTE ESTREMO INIZIALE						RISPOSTE ESTREMO FINALE					
				S.L. DANNO		S.L. VITA		S.L. COLLASSO		S.L. DANNO		S.L. VITA		S.L. COLLASSO	
				Domanda t;m	Capacit t;m	Domanda t;m	Capacit t;m	Domanda t;m	Capacita t;m	Domanda t;m	Capacit t;m	Domanda t;m	Capacit t;m	Domanda t;m	Capacita t;m
19 19	RuXin	1.5248	Mx	1.07	3.06	2.42	3.07	2.91	3.07	1.20	3.12	2.63	3.13	3.11	3.13
3.4 0.0	RuYin	0.7874	My	0.03	0.07	0.06	0.07	0.07	0.07	-0.19	-0.48	-0.41	-0.48	-0.48	-0.48
19	RuXfin	1.5362	N	3.71	3.66	3.89	3.66	3.82	3.66	-4.36	-4.31	-4.54	-4.31	-4.47	-4.31
Colla	RuYfin	3.0078	Tx	-0.06	-0.14	-0.12	-0.14	-0.14	-0.14	0.06	0.14	0.12	0.14	0.14	0.14
sso:	RsXin	0.4708	Ty	-0.78	-2.13	-1.74	-2.14	-2.08	-2.14	0.78	2.13	1.74	2.14	2.08	2.14
FLESS	RsYin	0.2862	Mz	0.00	0.03	0.00	0.05	-0.01	0.06	0.00	-0.03	0.00	-0.05	0.01	-0.06
IONE	RsXfin	0.4815	TetX%	0.03102	0.40645	0.06532	0.93202	0.07828	1.2493	0.03637	0.42625	0.07656	0.95174	0.09291	1.2689
	RsYfin	0.9316	TetY%	0.00663	-0.06723	0.01390	-1.0634	0.01603	-1.260	-0.01120	-1.1704	-0.02346	-1.5792	-0.02749	-1.785
20 20	RuXin	1.4605	Mx	0.33	3.61	1.37	3.64	1.77	3.66	0.72	3.76	1.89	3.77	2.34	3.78
3.4 0.0	RuYin	4.0000	My	0.82	1.21	0.93	1.21	1.00	1.21	0.25	-0.06	0.08	-0.06	0.05	-0.06
20	RuXfin	1.4833	N	9.62	10.04	9.58	10.04	9.75	10.04	-10.32	-10.74	-10.28	-10.74	-10.45	-10.74
Colla	RuYfin	4.0000	Tx	0.35	0.37	0.33	0.37	0.34	0.37	-0.35	-0.37	-0.33	-0.37	-0.34	-0.37
sso:	RsXin	0.5220	Ty	-0.34	-2.38	-1.05	-2.39	-1.33	-2.40	0.34	2.38	1.05	2.39	1.33	2.40
FLESS	RsYin	1.0000	Mz	0.00	0.03	0.00	0.05	-0.01	0.06	0.00	-0.03	0.00	-0.05	0.01	-0.06
IONE	RsXfin	0.5395	TetX%	0.02389	0.34503	0.05003	0.83908	0.06006	1.1369	0.03359	0.41568	0.07067	0.91182	0.08499	1.2109
	RsYfin	1.0000	TetY%	0.00994	-0.1305	0.02068	-0.05015	0.02573	-0.0687	-0.01130	-1.0744	-0.02368	-1.4585	-0.02758	-1.651
21 21	RuXin	1.3807	Mx	0.98	3.61	2.29	3.62	2.67	3.62	1.12	3.72	2.49	3.72	2.94	3.73
3.4 0.0	RuYin	0.4949	My	0.01	0.04	0.03	0.04	0.04	0.04	-0.20	-0.61	-0.43	-0.61	-0.50	-0.61
21	RuXfin	1.4068	N	8.68	9.40	9.33	9.40	9.47	9.40	-9.33	-10.05	-9.99	-10.05	-10.12	-10.05
Colla	RuYfin	2.5582	Tx	-0.07	-0.20	-0.14	-0.20	-0.16	-0.20	0.07	0.20	0.14	0.20	0.16	0.20
sso:	RsXin	0.4867	Ty	-0.72	-2.53	-1.65	-2.53	-1.94	-2.53	0.72	2.53	1.65	2.53	1.94	2.53
FLESS	RsYin	0.2233	Mz	0.00	0.03	0.00	0.05	-0.01	0.06	0.00	-0.03	0.00	-0.05	0.01	-0.06
IONE	RsXfin	0.5046	TetX%	0.03159	0.41384	0.06495	0.95655	0.07350	1.2823	0.03516	0.45515	0.07369	0.99795	0.08776	1.3238
	RsYfin	0.9106	TetY%	0.00618	-0.05619	0.01296	-0.09667	0.01517	-1.170	-0.01127	-1.1554	-0.02360	-1.5663	-0.02762	-1.773
22 22	RuXin	1.4862	Mx	1.50	3.13	2.91	3.14	3.13	3.14	1.45	3.20	2.92	3.21	3.20	3.21
3.4 0.0	RuYin	0.6069	My	0.02	0.04	0.04	0.04	0.04	0.04	-0.19	-0.44	-0.40	-0.44	-0.44	-0.44
22	RuXfin	1.5181	N	4.39	4.91	4.45	4.91	4.54	4.91	-5.04	-5.56	-5.11	-5.57	-5.19	-5.57
Colla	RuYfin	2.8120	Tx	-0.06	-0.14	-0.12	-0.14	-0.14	-0.14	0.06	0.14	0.12	0.14	0.14	0.14
sso:	RsXin	0.4665	Ty	-1.02	-2.18	-2.01	-2.19	-2.18	-2.19	1.02	2.18	2.01	2.19	2.18	2.19
FLESS	RsYin	0.2382	Mz	0.00	0.03	0.00	0.05	-0.01	0.06	0.00	-0.03	0.00	-0.05	0.01	-0.06
IONE	RsXfin	0.4828	TetX%	0.03332	0.42229	0.07013	0.94784	0.08881	1.2651	0.03670	0.42374	0.07727	0.94931	0.09343	1.2666
	RsYfin	0.8842	TetY%	0.00600	-0.08356	0.01255	-1.2962	0.01402	-1.527	-0.01081	-1.2833	-0.02261	-1.7576	-0.02637	-1.996
23 23	RuXin	1.3507	Mx	1.43	3.63	2.72	3.64	3.11	3.64	1.40	3.71	2.78	3.72	3.25	3.72
3.4 0.0	RuYin	1.2442	My	-0.19	-0.68	-0.52	-0.68	-0.60	-0.68	-0.31	-0.95	-0.73	-0.95	-0.85	-0.95
23	RuXfin	1.4135	N	9.55	9.36	9.75	9.35	9.62	9.35	-10.20	-10.01	-10.40	-10.00	-10.27	-10.00
Colla	RuYfin	1.5074	Tx	-0.17	-0.56	-0.43	-0.56	-0.50	-0.56	0.17	0.56	0.43	0.56	0.50	0.56
sso:	RsXin	0.4767	Ty	-0.97	-2.53	-1.90	-2.54	-2.20	-2.54	0.97	2.53	1.90	2.54	2.20	2.54
FLESS	RsYin	0.4414	Mz	0.00	0.03	0.00	0.05	-0.01	0.06	0.00	-0.03	0.00	-0.05	0.01	-0.06
IONE	RsXfin	0.5064	TetX%	0.02821	0.40753	0.06075	0.93925	0.06932	1.2595	0.03548	0.43442	0.07486	0.96624	0.08947	1.2866
	RsYfin	0.5388	TetY%	-0.00576	-1.0973	-0.01226	-1.5729	-0.01343	-1.812	-0.01254	-1.3282	-0.02625	-1.8047	-0.03045	-2.044
24 24	RuXin	1.6003	Mx	0.72	2.77	1.85	2.78	2.26	2.78	0.96	2.86	2.23	2.87	2.70	2.87
3.4 0.0	RuYin	1.6111	My	-0.53	-1.31	-1.00	-1.31	-1.15	-1.31	-0.51	-1.23	-1.02	-1.23	-1.18	-1.23
24	RuXfin	1.6464	N	3.02	1.16	1.64	1.16	1.29	1.16	-3.67	-1.81	-2.30	-1.81	-1.94	-1.81
Colla	RuYfin	1.6162	Tx	-0.36	-0.87	-0.70	-0.88	-0.80	-0.88	0.36	0.87	0.70	0.88	0.80	0.88
sso:	RsXin	0.4667	Ty	-0.58	-1.94	-1.41	-1.95	-1.71	-1.95	0.58	1.94	1.41	1.95	1.71	1.95
FLESS	RsYin	0.4697	Mz	0.00	0.03	0.00	0.05	-0.01	0.06	0.00	-0.03	0.00	-0.05	0.01	-0.06
IONE	RsXfin	0.4865	TetX%	0.02389	0.41559	0.05069	0.95830	0.05989	1.2841	0.03403	0.45669	0.07159	0.99949	0.08576	1.3253
	RsYfin	0.4781	TetY%	-0.01067	-1.2820	-0.02225	-1.7586	-0.02596	-1.998	-0.01326	-1.3800	-0.02772	-1.8567	-0.03230	-2.096
25 25	RuXin	1.4009	Mx	1.64	3.28	2.68	3.28	3.10	3.29	1.50	3.33	2.71	3.33	3.19	3.34
3.4 0.0	RuYin	1.4029	My	-0.39	-0.97	-0.80	-0.97	-0.93	-0.97	-0.43	-1.08	-0.90	-1.08	-1.05	-1.08
25	RuXfin	1.5332	N	3.84	5.95	5.15	5.95	5.64	5.95	-4.49	-6.60	-5.80	-6.60	-6.29	-6.61
Colla	RuYfin	1.5251	Tx	-0.28	-0.71	-0.59	-0.71	-0.68	-0.71	0.28	0.71	0.59	0.71	0.68	0.71
sso:	RsXin	0.4545	Ty	-1.08	-2.28	-1.86	-2.28	-2.17	-2.28	1.08	2.28	1.86	2.28	2.17	2.28
FLESS	RsYin	0.4551	Mz	0.00	0.03	0.00	0.05	-0.01	0.06	0.00	-0.03	0.00	-0.05	0.01	-0.06
IONE	RsXfin	0.5017	TetX%	0.02114	0.42287	0.04469	0.96758	0.05472	1.2943	0.03348	0.45198	0.07039	0.99674	0.08459	1.3235
	RsYfin	0.4991	TetY%	-0.00883	-1.2326	-0.01839	-1.7092	-0.02139	-1.948	-0.01299	-1.3453	-0.02715	-1.8219	-0.03162	-2.061
26 26	RuXin	1.5979	Mx	0.56	2.83	1.66	2.84	2.06	2.84	0.90	2.92	2.17	2.93	2.66	2.93
3.4 0.0	RuYin	1.6537	My	-0.28	-1.16	-0.76	-1.16	-0.90	-1.16	-0.35	-1.07	-0.85	-1.07	-0.99	-1.07
26	RuXfin	1.6438	N	3.02	1.67	2.34	1.67	2.10	1.66	-3.67	-2.32	-2.99	-2.32	-2.75	-2.32
Colla	RuYfin	1.5722	Tx	-0.21	-0.77	-0.55	-0.77	-0.65	-0.77	0.21	0.77	0.55	0.77	0.65	0.77
sso:	RsXin	0.4713	Ty	-0.50	-1.98	-1.32	-1.99	-1.63	-1.99	0.50	1.98	1.32	1.99	1.63	1.99
FLESS	RsYin	0.4867	Mz	0.00	0.03	0.00	0.05	-0.01	0.06	0.00	-0.03	0.00	-0.05	0.01	-0.06
IONE	RsXfin	0.4936	TetX%	0.02279	0.37276	0.04795	0.89823	0.05669	1.2154	0.03516	0.43111	0.07401	0.95666	0.08894	1.2739
	RsYfin	0.4732	TetY%	-0.01208	-1.4558	-0.02464	-2.0128	-0.02811	-2.292	-0.01287	-1.5379	-0.02676	-2.0949	-0.03091	-2.374
27 27	RuXin	1.2695	Mx	1.30	4.00	2.43	4.01	2.83	4.01	1.33	4.06	2.61	4.07	3.08	4.08
3.4 0.0	RuYin	1.2442	My	-0.37	-1.14	-0.72	-1.14	-0.82	-1.14	-0.40	-1.19	-0.82	-1.19	-0.95	-1.19
27	RuXfin	1.3272	N	13.34	13.39	13.04	13.39	13.10	13.39	-13.99	-14.04	-13.70	-14.04	-13.75	-14.04
Colla	RuYfin	1.3557	Tx	-0.27	-0.80	-0.53	-0.80	-0.61	-0.80	0.27	0.80	0.53	0.80	0.61	0.80
sso:	RsXin	0.4980	Ty	-0.91	-2.78	-1.74	-2.79	-2.04	-2.79	0.91	2.78				

SCUOLA ORISTANO S.PROGETTO

RISULTATI PUSHOVER ASTE - PUSH N.ro 8 - Prop.Massa:-Fy+0.3*Fx+Ecc5%

Iniz/Fin Filo Quota Asta3D	Tipo di Rotaz.	Capacita di Rotaz. (%)	Tipo di Ris- posta	RISPOSTE ESTREMO INIZIALE						RISPOSTE ESTREMO FINALE					
				S.L. DANNO		S.L. VITA		S.L. COLLASSO		S.L. DANNO		S.L. VITA		S.L. COLLASSO	
				Domanda t;m	Capacit t;m	Domanda t;m	Capacit t;m	Domanda t;m	Capacita t;m	Domanda t;m	Capacit t;m	Domanda t;m	Capacit t;m	Domanda t;m	Capacita t;m
28 28	RuXin	1.3340	Mx	2.80	3.47	3.46	3.48	3.47	3.48	2.24	3.56	3.34	3.56	3.55	3.57
3.4 0.0	RuYin	1.3560	My	-0.69	-0.94	-0.94	-0.94	-0.94	-0.94	-0.59	-1.03	-0.98	-1.03	-1.03	-1.03
28	RuXfin	1.6092	N	7.65	8.19	7.84	8.20	7.90	8.20	-8.31	-8.84	-8.49	-8.85	-8.55	-8.85
Colla	RuYfin	1.5672	Tx	-0.44	-0.68	-0.66	-0.68	-0.68	-0.68	0.44	0.68	0.66	0.68	0.68	0.68
ss0:	RsXin	0.4539	Ty	-1.74	-2.42	-2.35	-2.43	-2.42	-2.43	1.74	2.42	2.35	2.43	2.42	2.43
FLESS	RsYin	0.4608	Mz	0.00	0.03	0.00	0.05	-0.01	0.06	0.00	-0.03	0.00	-0.05	0.01	-0.06
IONE	RsXfin	0.5523	TetX%	0.02210	0.42099	0.06456	0.93980	0.08916	1.2537	0.03557	0.41225	0.07632	0.93097	0.09312	1.2448
	RsYfin	0.5383	TetY%	-0.00885	-0.14668	-0.02334	-0.20238	-0.02942	-0.2303	-0.01239	-0.14817	-0.02616	-0.20387	-0.03048	-0.2318
29 29	RuXin	1.3789	Mx	1.19	3.61	2.55	3.61	2.98	3.62	1.23	3.68	2.64	3.68	3.12	3.69
3.4 0.0	RuYin		My	-0.01	0.01	0.01	0.01	0.01	0.01	-0.19	-0.52	-0.39	-0.52	-0.46	-0.52
29	RuXfin	1.3973	N	9.32	9.34	9.34	9.34	9.19	9.34	-9.97	-10.00	-9.99	-10.00	-9.84	-10.00
Colla	RuYfin	2.5066	Tx	-0.07	-0.18	-0.13	-0.18	-0.15	-0.18	0.07	0.18	0.13	0.18	0.15	0.18
ss0:	RsXin	0.4835	Ty	-0.84	-2.51	-1.79	-2.52	-2.10	-2.52	0.84	2.51	1.79	2.52	2.10	2.52
FLESS	RsYin		Mz	0.00	0.03	0.00	0.05	-0.01	0.06	0.00	-0.03	0.00	-0.05	0.01	-0.06
IONE	RsXfin	0.4973	TetX%	0.03290	0.43400	0.06844	0.97872	0.07880	1.3055	0.03521	0.45634	0.07388	1.00111	0.08813	1.3279
	RsYfin	0.8846	TetY%	0.00545	-0.09331	0.01137	-0.14852	0.01316	-0.1762	-0.01029	-0.14102	-0.02147	-0.19664	-0.02484	-0.2245
30 30	RuXin	1.3500	Mx	0.74	3.77	2.06	3.78	2.45	3.79	0.99	3.90	2.39	3.91	2.86	3.91
3.4 0.0	RuYin	1.3306	My	0.33	-0.46	0.00	-0.47	-0.10	-0.47	0.03	-0.74	-0.37	-0.74	-0.49	-0.74
30	RuXfin	1.3611	N	10.88	11.09	11.64	11.08	11.63	11.08	-11.54	-11.74	-12.30	-11.74	-12.29	-11.74
Colla	RuYfin	1.4009	Tx	0.13	-0.41	-0.13	-0.41	-0.20	-0.41	-0.13	0.41	0.13	0.41	0.20	0.41
ss0:	RsXin	0.4969	Ty	-0.60	-2.65	-1.54	-2.65	-1.83	-2.66	0.60	2.65	1.54	2.65	1.83	2.66
FLESS	RsYin	0.4901	Mz	0.00	0.03	0.00	0.05	-0.01	0.06	0.00	-0.03	0.00	-0.05	0.01	-0.06
IONE	RsXfin	0.5123	TetX%	0.03256	0.39042	0.06614	0.92186	0.07441	1.2420	0.03612	0.44016	0.07566	0.97208	0.09022	1.2925
	RsYfin	0.5267	TetY%	-0.00687	-0.14184	-0.01433	-0.20518	-0.01644	-0.2369	-0.01153	-0.16289	-0.02399	-0.22624	-0.02758	-0.2580
31 31	RuXin	1.5744	Mx	0.32	2.93	1.37	2.94	1.73	2.95	0.72	3.04	1.94	3.05	2.38	3.06
3.4 0.0	RuYin	1.5767	My	-0.95	-1.72	-1.28	-1.72	-1.38	-1.72	-0.73	-1.39	-1.13	-1.40	-1.25	-1.40
31	RuXfin	1.6162	N	3.82	3.00	3.37	3.00	3.28	3.00	-4.47	-3.66	-4.02	-3.65	-3.93	-3.65
Colla	RuYfin	1.6262	Tx	-0.58	-1.07	-0.83	-1.07	-0.91	-1.08	0.58	1.07	0.83	1.07	0.91	1.08
ss0:	RsXin	0.4774	Ty	-0.36	-2.06	-1.14	-2.07	-1.42	-2.07	0.36	2.06	1.14	2.07	1.42	2.07
FLESS	RsYin	0.4781	Mz	0.00	0.03	0.00	0.05	-0.01	0.06	0.00	-0.03	0.00	-0.05	0.01	-0.06
IONE	RsXfin	0.4975	TetX%	0.02194	0.39628	0.04577	0.94074	0.05338	1.2674	0.03359	0.46380	0.07055	1.00859	0.08439	1.3354
	RsYfin	0.5005	TetY%	-0.00668	-0.14272	-0.01393	-0.20604	-0.01597	-0.2378	-0.01150	-0.16451	-0.02393	-0.22786	-0.02751	-0.2596
32 32	RuXin	1.4700	Mx	1.16	3.36	2.34	3.36	2.76	3.37	1.22	3.41	2.51	3.42	2.99	3.42
3.4 0.0	RuYin	1.4273	My	-0.41	-0.94	-0.72	-0.94	-0.81	-0.94	-0.40	-0.96	-0.77	-0.96	-0.88	-0.96
32	RuXfin	1.5252	N	3.49	6.94	5.69	6.95	6.25	6.96	-4.17	-7.62	-6.37	-7.63	-6.92	-7.63
Colla	RuYfin	1.5618	Tx	-0.27	-0.63	-0.50	-0.63	-0.56	-0.63	0.27	0.63	0.50	0.63	0.56	0.63
ss0:	RsXin	0.4862	Ty	-0.79	-2.26	-1.62	-2.26	-1.92	-2.26	0.79	2.26	1.62	2.26	1.92	2.26
FLESS	RsYin	0.4729	Mz	0.00	0.03	0.00	0.05	-0.01	0.06	0.00	-0.03	0.00	-0.05	0.01	-0.06
IONE	RsXfin	0.5089	TetX%	0.02712	0.37715	0.05704	0.88514	0.06725	1.1918	0.03499	0.41254	0.07367	0.92057	0.08852	1.2272
	RsYfin	0.5206	TetY%	-0.00698	-0.15257	-0.01421	-0.21608	-0.01610	-0.2479	-0.01116	-0.16048	-0.02317	-0.22400	-0.02656	-0.2558
33 33	RuXin	1.2574	Mx	0.42	4.14	1.74	4.18	2.16	4.20	0.83	4.30	2.24	4.31	2.74	4.31
3.4 0.0	RuYin	1.3058	My	-0.85	-2.02	-1.19	-2.02	-1.29	-2.02	-0.67	-1.61	-1.07	-1.61	-1.19	-1.61
33	RuXfin	1.2563	N	14.80	15.40	15.48	15.40	15.45	15.41	-15.45	-16.05	-16.14	-16.06	-16.10	-16.06
Colla	RuYfin	1.2915	Tx	-0.53	-1.25	-0.78	-1.25	-0.85	-1.25	0.53	1.25	0.78	1.25	0.85	1.25
ss0:	RsXin	0.5228	Ty	-0.43	-2.91	-1.37	-2.93	-1.69	-2.93	0.43	2.91	1.37	2.93	1.69	2.93
FLESS	RsYin	0.5423	Mz	0.00	0.03	0.00	0.05	-0.01	0.06	0.00	-0.03	0.00	-0.05	0.01	-0.06
IONE	RsXfin	0.5332	TetX%	0.03482	0.36065	0.06741	0.87756	0.07672	1.1903	0.03744	0.42313	0.07799	0.94226	0.09334	1.2563
	RsYfin	0.5477	TetY%	-0.00639	-0.13745	-0.01379	-0.20300	-0.01619	-0.2358	-0.01128	-0.17113	-0.02353	-0.23688	-0.02704	-0.2698
34 34	RuXin	1.4924	Mx	1.04	2.45	2.24	2.45	2.44	2.46	1.18	2.58	2.52	2.58	2.57	2.59
3.4 0.0	RuYin	1.5243	My	-0.41	-0.91	-0.85	-0.91	-0.90	-0.91	-0.40	-0.87	-0.86	-0.87	-0.87	-0.88
34	RuXfin	1.6418	N	0.82	-2.11	-1.19	-2.12	-1.72	-2.13	-1.47	1.46	0.54	1.47	1.06	1.47
Colla	RuYfin	1.5917	Tx	-0.28	-0.61	-0.59	-0.61	-0.61	-0.61	0.28	0.61	0.59	0.61	0.61	0.61
ss0:	RsXin	0.4535	Ty	-0.77	-1.73	-1.64	-1.74	-1.73	-1.74	0.77	1.73	1.64	1.74	1.73	1.74
FLESS	RsYin	0.4625	Mz	0.00	0.03	0.00	0.05	-0.01	0.06	0.00	-0.03	0.00	-0.05	0.01	-0.06
IONE	RsXfin	0.4785	TetX%	0.02607	0.40397	0.05491	0.92948	0.07061	1.2467	0.03564	0.42534	0.07503	0.95090	0.09504	1.2681
	RsYfin	0.4648	TetY%	-0.01106	-0.16934	-0.02275	-0.23819	-0.02628	-0.2726	-0.01173	-0.17128	-0.02434	-0.24012	-0.02883	-0.2746
35 35	RuXin	1.3384	Mx	1.14	2.13	2.13	2.14	2.13	2.14	1.26	2.22	2.22	2.23	2.22	2.23
3.4 0.0	RuYin	1.3077	My	-0.24	-0.51	-0.51	-0.51	-0.51	-0.51	-0.30	-0.58	-0.58	-0.58	-0.58	-0.58
35	RuXfin	1.4421	N	-2.58	-4.81	-4.09	-4.83	-4.22	-4.83	1.93	4.16	3.44	4.17	3.57	4.18
Colla	RuYfin	1.4702	Tx	-0.18	-0.38	-0.37	-0.38	-0.37	-0.38	0.18	0.38	0.37	0.38	0.37	0.38
ss0:	RsXin	0.4497	Ty	-0.83	-1.50	-1.50	-1.51	-1.50	-1.51	0.83	1.50	1.50	1.51	1.50	1.51
FLESS	RsYin	0.4402	Mz	0.00	0.03	0.00	0.05	-0.01	0.06	0.00	-0.03	0.00	-0.05	0.01	-0.06
IONE	RsXfin	0.4675	TetX%	0.02952	0.40353	0.06527	0.92225	0.08256	1.2361	0.03666	0.41415	0.08012	0.93283	0.09665	1.2466
	RsYfin	0.4761	TetY%	-0.00764	-0.16061	-0.01723	-0.22943	-0.02074	-0.2639	-0.01123	-0.16969	-0.02419	-0.23853	-0.02771	-0.2730
36 36	RuXin	1.6014	Mx	0.99	2.65	2.20	2.65	2.54	2.66	1.14	2.73	2.47	2.73	2.72	2.74
3.4 0.0	RuYin	1.5598	My	-0.35	-0.79	-0.70	-0.79	-0.77	-0.79	-0.36	-0.82	-0.77	-0.82	-0.82	-0.83
36	RuXfin	1.6680	N	0.77	-0.20	-0.02	-0.21	-0.15	-0.21	-1.43	-0.45	-0.63	-0.45	-0.50	-0.45
Colla	RuYfin	1.6876	Tx	-0.24	-0.56	-0.50	-0.56	-0.55	-0.56	0.24	0.56	0.50	0.56	0.55	0.56
ss0:	RsXin	0.4600	Ty	-0.73	-1.85	-1.61	-1.86	-1.81							

SCUOLA ORISTANO S.PROGETTO

RISULTATI PUSHOVER ASTE - PUSH N.ro 8 - Prop.Massa:-Fy+0.3*Fx+Ecc5%

Iniz/Fin Quota Asta3D	Tipo di Rotaz.	Capacita di Rotaz. (%)	Tipo di Ris- posta	RISPOSTE ESTREMO INIZIALE						RISPOSTE ESTREMO FINALE					
				S.L. DANNO		S.L. VITA		S.L. COLLASSO		S.L. DANNO		S.L. VITA		S.L. COLLASSO	
				Domanda t;m	Capacit t;m	Domanda t;m	Capacit t;m	Domanda t;m	Capacita t;m	Domanda t;m	Capacit t;m	Domanda t;m	Capacit t;m	Domanda t;m	Capacita t;m
10 14	RuXin	2.0238	Mx	-1.13	-4.81	-2.50	-5.24	-3.03	-5.41	1.90	1.06	1.01	1.02	0.70	0.96
3.4 3.4	RuYin		My	0.00	0.00	0.00	0.00	0.00	0.00	0.00	0.00	0.00	0.00	0.00	0.00
55	RuXfin		N	0.00	0.00	0.00	0.00	0.00	0.00	0.00	0.00	0.00	0.00	0.00	0.00
Colla	RuYfin		Tx	0.00	0.00	0.00	0.00	0.00	0.00	0.00	0.00	0.00	0.00	0.00	0.00
ss0:	RsXin	0.4737	Ty	2.10	4.36	3.23	4.60	3.65	4.71	2.87	0.61	1.74	0.38	1.32	0.26
FLESSIONE	RsYin		Mz	-0.04	-0.16	-0.10	-0.16	-0.12	-0.16	0.04	0.16	0.10	0.16	0.12	0.16
	RsXfin		TetX%	-0.01181	-0.05683	-0.02486	-0.06244	-0.03013	-0.0992	-0.0289	0.00963	-0.00610	0.01192	-0.00681	0.0122
	RsYfin		TetY%	0.00000	0.00000	0.00000	-0.00001	0.00000	0.0000	0.00000	0.00000	0.00000	-0.00001	0.00000	0.0000
11 15	RuXin	1.5330	Mx	-1.28	-4.38	-2.79	-4.57	-3.36	-4.57	1.26	0.51	0.30	0.36	0.13	0.22
3.4 3.4	RuYin		My	0.00	0.00	0.00	0.00	0.00	0.00	0.00	0.00	0.00	0.00	0.00	0.00
56	RuXfin		N	0.00	0.00	0.00	0.00	0.00	0.00	0.00	0.00	0.00	0.00	0.00	0.00
Colla	RuYfin		Tx	0.00	0.00	0.00	0.00	0.00	0.00	0.00	0.00	0.00	0.00	0.00	0.00
ss0:	RsXin	0.3152	Ty	1.99	3.90	3.22	4.08	3.59	4.15	1.96	0.04	0.73	-0.13	0.36	-0.20
FLESSIONE	RsYin		Mz	-0.04	-0.10	-0.08	-0.10	-0.09	-0.10	0.04	0.10	0.08	0.10	0.09	0.10
	RsXfin		TetX%	-0.00780	-0.03025	-0.01667	-0.08806	-0.02068	-0.1455	-0.0282	0.00207	-0.00524	0.00156	-0.00460	0.0005
	RsYfin		TetY%	0.00000	0.00000	0.00000	-0.00001	0.00000	0.0000	0.00000	0.00000	0.00000	-0.00001	0.00000	0.0000
31 30	RuXin		Mx	-1.08	-2.06	-1.52	-2.07	-1.65	-2.07	0.29	-0.72	-0.15	-0.72	-0.28	-0.72
3.4 3.4	RuYin		My	0.00	0.00	0.00	0.00	0.00	0.00	0.00	0.00	0.00	0.00	0.00	0.00
57	RuXfin		N	0.00	0.00	0.00	0.00	0.00	0.00	0.00	0.00	0.00	0.00	0.00	0.00
	RuYfin		Tx	0.00	0.00	0.00	0.00	0.00	0.00	0.00	0.00	0.00	0.00	0.00	0.00
	RsXin		Ty	1.31	1.62	1.45	1.62	1.49	1.62	1.06	0.74	0.91	0.74	0.87	0.74
	RsYin		Mz	-0.01	-0.01	-0.01	-0.01	-0.01	-0.01	0.01	0.01	0.01	0.01	0.01	0.01
	RsXfin		TetX%	-0.00522	-0.01723	-0.01088	-0.01725	-0.01250	-0.0173	-0.00506	-0.01798	-0.01054	-0.01798	-0.01210	-0.0180
	RsYfin		TetY%	0.00000	0.00000	0.00000	0.00000	0.00000	0.0000	0.00000	0.00000	0.00000	0.00000	0.00000	0.0000
32 33	RuXin		Mx	-0.39	-0.99	-0.76	-0.99	-0.86	-0.99	1.07	0.02	0.70	0.02	0.61	0.02
3.4 3.4	RuYin		My	0.00	0.00	0.00	0.00	0.00	0.00	0.00	0.00	0.00	0.00	0.00	0.00
58	RuXfin		N	0.00	0.00	0.00	0.00	0.00	0.00	0.00	0.00	0.00	0.00	0.00	0.00
	RuYfin		Tx	0.00	0.00	0.00	0.00	0.00	0.00	0.00	0.00	0.00	0.00	0.00	0.00
	RsXin		Ty	0.81	1.33	1.05	1.33	1.10	1.33	1.24	0.72	1.01	0.72	0.95	0.72
	RsYin		Mz	0.02	0.04	0.02	0.04	0.02	0.04	-0.02	-0.04	-0.02	-0.04	-0.02	-0.04
	RsXfin		TetX%	-0.00419	-0.00634	-0.00883	-0.00634	-0.01022	-0.0063	-0.00490	-0.02359	-0.00962	-0.02363	-0.01062	-0.0236
	RsYfin		TetY%	0.00000	0.00000	0.00000	0.00000	0.00000	0.0000	0.00000	0.00000	0.00000	0.00000	0.00000	0.0000
34 35	RuXin		Mx	-0.66	-0.99	-0.93	-1.00	-0.96	-1.00	0.31	-0.27	-0.06	-0.27	-0.09	-0.27
3.4 3.4	RuYin		My	0.00	0.00	0.00	0.00	0.00	0.00	0.00	0.00	0.00	0.00	0.00	0.00
59	RuXfin		N	0.00	0.00	0.00	0.00	0.00	0.00	0.00	0.00	0.00	0.00	0.00	0.00
	RuYfin		Tx	0.00	0.00	0.00	0.00	0.00	0.00	0.00	0.00	0.00	0.00	0.00	0.00
	RsXin		Ty	1.29	1.57	1.49	1.57	1.50	1.57	1.07	0.78	0.87	0.78	0.85	0.78
	RsYin		Mz	0.00	-0.01	-0.01	-0.01	-0.01	-0.01	0.00	0.01	0.01	0.01	0.01	0.01
	RsXfin		TetX%	-0.00087	-0.00166	-0.00213	-0.00165	-0.00228	-0.0017	-0.00378	-0.00911	-0.00684	-0.00913	-0.00701	-0.0091
	RsYfin		TetY%	0.00000	0.00000	0.00000	0.00000	0.00000	0.0000	0.00000	0.00000	0.00000	0.00000	0.00000	0.0000
36 34	RuXin		Mx	-0.41	-0.97	-0.85	-0.97	-0.94	-0.97	0.23	-0.02	-0.03	-0.02	-0.07	-0.02
3.4 3.4	RuYin		My	0.00	0.00	0.00	0.00	0.00	0.00	0.00	0.00	0.00	0.00	0.00	0.00
60	RuXfin		N	0.00	0.00	0.00	0.00	0.00	0.00	0.00	0.00	0.00	0.00	0.00	0.00
	RuYfin		Tx	0.00	0.00	0.00	0.00	0.00	0.00	0.00	0.00	0.00	0.00	0.00	0.00
	RsXin		Ty	0.60	0.88	0.85	0.88	0.89	0.89	0.48	0.20	0.24	0.20	0.20	0.20
	RsYin		Mz	0.00	-0.01	0.00	-0.01	0.00	-0.01	0.00	0.01	0.00	0.01	0.00	0.01
	RsXfin		TetX%	-0.00349	-0.00865	-0.00718	-0.00867	-0.00804	-0.0087	-0.00047	-0.00028	-0.00113	-0.00027	-0.00103	-0.0003
	RsYfin		TetY%	0.00000	0.00000	0.00000	-0.00001	0.00000	0.0000	0.00000	0.00000	0.00000	-0.00001	0.00000	0.0000
13 16	RuXin		Mx	-1.71	-2.22	-2.34	-2.22	-2.33	-2.21	0.86	-0.20	0.07	-0.21	-0.16	-0.21
3.4 3.4	RuYin		My	0.00	0.00	0.00	0.00	0.00	0.00	0.00	0.00	0.00	0.00	0.00	0.00
61	RuXfin		N	0.00	0.00	0.00	0.00	0.00	0.00	0.00	0.00	0.00	0.00	0.00	0.00
	RuYfin		Tx	0.00	0.00	0.00	0.00	0.00	0.00	0.00	0.00	0.00	0.00	0.00	0.00
	RsXin		Ty	2.14	2.50	2.46	2.50	2.51	2.49	1.75	1.40	1.43	1.39	1.38	1.40
	RsYin		Mz	0.00	0.00	0.00	-0.01	0.00	-0.01	0.00	0.00	0.00	0.01	0.00	0.01
	RsXfin		TetX%	-0.00382	-0.00366	-0.00802	-0.00366	-0.00602	-0.0035	-0.00756	-0.02159	-0.01593	-0.02163	-0.01981	-0.0217
	RsYfin		TetY%	0.00000	0.00000	0.00000	0.00000	0.00000	0.0000	0.00000	0.00000	0.00000	0.00000	0.00000	0.0000
14 17	RuXin		Mx	-3.48	-4.36	-3.88	-4.30	-4.09	-4.22	3.99	1.48	3.46	1.46	3.11	1.44
3.4 3.4	RuYin		My	0.00	0.00	0.00	0.00	0.00	0.00	0.00	0.00	0.00	0.00	0.00	0.00
62	RuXfin		N	0.00	0.00	0.00	0.00	0.00	0.00	0.00	0.00	0.00	0.00	0.00	0.00
	RuYfin		Tx	0.00	0.00	0.00	0.00	0.00	0.00	0.00	0.00	0.00	0.00	0.00	0.00
	RsXin		Ty	5.35	6.12	5.56	6.12	5.69	6.10	5.59	4.82	5.37	4.82	5.25	4.84
	RsYin		Mz	0.00	-0.03	0.00	-0.03	0.00	-0.03	0.00	0.03	0.00	0.03	0.00	0.03
	RsXfin		TetX%	-0.00365	0.00705	-0.00769	0.00930	-0.00873	0.0118	-0.00904	-0.07064	-0.01899	-0.07236	-0.02628	-0.0740
	RsYfin		TetY%	0.00000	0.00000	0.00000	0.00000	0.00000	0.0000	0.00000	0.00000	0.00000	0.00000	0.00000	0.0000
15 18	RuXin		Mx	-2.96	-4.13	-3.65	-3.97	-3.85	-3.83	2.81	-0.08	1.73	-0.09	1.26	-0.10
3.4 3.4	RuYin		My	0.00	0.00	0.00	0.00	0.00	0.00	0.00	0.00	0.00	0.00	0.00	0.00
63	RuXfin		N	0.00	0.00	0.00	0.00	0.00	0.00	0.00	0.00	0.00	0.00	0.00	0.00
	RuYfin		Tx	0.00	0.00	0.00	0.00	0.00	0.00	0.00	0.00	0.00	0.00	0.00	0.00
	RsXin		Ty	4.38	5.30	4.78	5.26	4.93	5.23	4.30	3.38	3.90	3.42	3.75	3.45
	RsYin		Mz	0.00	-0.01	0.00	-0.01	0.00	-0.01	0.00	0.01	0.00	0.01	0.00	0.01
	RsXfin		TetX%	-0.00320	0.00081	-0.00600	0.00379	-0.00546	0.0063	-0.00765	-0.04756	-0.02047	-0.04921	-0.02690	-0.0506
	RsYfin		TetY%	0.00000	0.00000	0.00000	0.00000	0.00000	0.0000	0					

SCUOLA ORISTANO S.PROGETTO

RISULTATI PUSHOVER ASTE - PUSH N.ro 8 - Prop.Massa:-Fy+0.3*Fx+Ecc5%

Iniz/Fin Quota Asta3D	Tipo di Rotaz.	Capacita di Rotaz. (%)	Tipo di Ris- posta	RISPOSTE ESTREMO INIZIALE						RISPOSTE ESTREMO FINALE					
				S.L. DANNO		S.L. VITA		S.L. COLLASSO		S.L. DANNO		S.L. VITA		S.L. COLLASSO	
				Domanda t;m	Capacit t;m	Domanda t;m	Capacit t;m	Domanda t;m	Capacita t;m	Domanda t;m	Capacit t;m	Domanda t;m	Capacit t;m	Domanda t;m	Capacita t;m
16 19	RuXin		Mx	-2.36	-3.80	-3.22	-3.80	-3.62	-3.81	0.37	-0.95	-0.42	-0.95	-0.78	-0.95
3.4 3.4	RuYin		My	0.00	0.00	0.00	0.00	0.00	0.00	0.00	0.00	0.00	0.00	0.00	0.00
64	RuXfin		N	0.00	0.00	0.00	0.00	0.00	0.00	0.00	0.00	0.00	0.00	0.00	0.00
	RuYfin		Tx	0.00	0.00	0.00	0.00	0.00	0.00	0.00	0.00	0.00	0.00	0.00	0.00
	RsXin		Ty	2.40	3.02	2.77	3.03	2.94	3.03	1.49	0.87	1.12	0.87	0.95	0.86
	RsYin		Mz	0.00	0.00	0.00	0.00	0.00	0.00	0.00	0.00	0.00	0.00	0.00	0.00
	RsXfin		TetX%	-0.00742	-0.02122	-0.01563	-0.02126	-0.01953	-0.0213	-0.00579	-0.01637	-0.01219	-0.01640	-0.01495	-0.0164
	RsYfin		TetY%	0.00000	0.00000	0.00000	0.00000	0.00000	0.00000	0.00000	0.00000	0.00000	0.00000	0.00000	0.00000
17 20	RuXin	2.0507	Mx	-5.11	-5.83	-5.81	-5.83	-5.83	-5.83	2.35	0.42	1.62	0.40	1.45	0.39
3.4 3.4	RuYin		My	0.00	0.00	0.00	0.00	0.00	0.00	0.00	0.00	0.00	0.00	0.00	0.00
65	RuXfin		N	0.00	0.00	0.00	0.00	0.00	0.00	0.00	0.00	0.00	0.00	0.00	0.00
Colla	RuYfin		Tx	0.00	0.00	0.00	0.00	0.00	0.00	0.00	0.00	0.00	0.00	0.00	0.00
sso:	RsXin	0.6096	Ty	6.10	6.70	6.42	6.70	6.47	6.71	4.84	4.24	4.52	4.23	4.47	4.23
FLESS	RsYin		Mz	-0.04	-0.06	-0.04	-0.06	-0.05	-0.06	0.04	0.06	0.04	0.06	0.05	0.06
IONE	RsXfin		TetX%	-0.00898	-0.08963	-0.01885	-0.09164	-0.02842	-0.0935	-0.01029	-0.05707	-0.02186	-0.05762	-0.02661	-0.0580
	RsYfin		TetY%	0.00000	0.00000	0.00000	0.00000	0.00000	0.00000	0.00000	0.00000	0.00000	0.00000	0.00000	0.00000
18 21	RuXin	2.1685	Mx	-4.19	-4.51	-4.51	-4.51	-4.51	-4.51	2.07	0.05	1.56	0.04	1.21	0.04
3.4 3.4	RuYin		My	0.00	0.00	0.00	0.00	0.00	0.00	0.00	0.00	0.00	0.00	0.00	0.00
66	RuXfin		N	0.00	0.00	0.00	0.00	0.00	0.00	0.00	0.00	0.00	0.00	0.00	0.00
Colla	RuYfin		Tx	0.00	0.00	0.00	0.00	0.00	0.00	0.00	0.00	0.00	0.00	0.00	0.00
sso:	RsXin	0.4180	Ty	4.82	5.36	5.01	5.36	5.09	5.36	3.86	3.33	3.67	3.33	3.59	3.32
FLESS	RsYin		Mz	0.00	0.00	0.00	0.00	0.00	0.00	0.00	0.00	0.00	0.00	0.00	0.00
IONE	RsXfin		TetX%	-0.00755	-0.06376	-0.02263	-0.06550	-0.03228	-0.0670	-0.00404	-0.03587	-0.01003	-0.03600	-0.01602	-0.0361
	RsYfin		TetY%	0.00000	0.00000	0.00000	0.00000	0.00000	0.00000	0.00000	0.00000	0.00000	0.00000	0.00000	0.00000
19 22	RuXin		Mx	-1.77	-2.93	-2.67	-2.94	-2.92	-2.94	0.52	-0.06	-0.26	-0.07	-0.31	-0.07
3.4 3.4	RuYin		My	0.00	0.00	0.00	0.00	0.00	0.00	0.00	0.00	0.00	0.00	0.00	0.00
67	RuXfin		N	0.00	0.00	0.00	0.00	0.00	0.00	0.00	0.00	0.00	0.00	0.00	0.00
	RuYfin		Tx	0.00	0.00	0.00	0.00	0.00	0.00	0.00	0.00	0.00	0.00	0.00	0.00
	RsXin		Ty	1.93	2.51	2.49	2.51	2.59	2.51	1.10	0.51	0.54	0.51	0.43	0.51
	RsYin		Mz	0.00	0.01	0.00	0.01	0.00	0.01	0.00	-0.01	0.00	-0.01	0.00	-0.01
	RsXfin		TetX%	-0.00574	-0.01632	-0.01207	-0.01635	-0.01481	-0.0164	-0.00378	-0.00416	-0.00797	-0.00418	-0.00721	-0.0042
	RsYfin		TetY%	0.00000	0.00000	0.00000	0.00000	0.00000	0.00000	0.00000	0.00000	0.00000	0.00000	0.00000	0.00000
21 24	RuXin	1.4128	Mx	-3.35	-4.60	-4.46	-4.60	-4.60	-4.60	-1.05	-3.56	-2.48	-3.57	-3.00	-3.58
3.4 3.4	RuYin		My	0.00	0.00	0.00	0.00	0.00	0.00	0.00	0.00	0.00	0.00	0.00	0.00
68	RuXfin		N	0.00	0.00	0.00	0.00	0.00	0.00	0.00	0.00	0.00	0.00	0.00	0.00
Colla	RuYfin		Tx	0.00	0.00	0.00	0.00	0.00	0.00	0.00	0.00	0.00	0.00	0.00	0.00
sso:	RsXin	0.2985	Ty	4.24	5.49	5.09	5.50	5.31	5.50	1.31	0.05	0.46	0.05	0.24	0.05
FLESS	RsYin		Mz	0.02	0.06	0.04	0.06	0.05	0.06	-0.02	-0.06	-0.04	-0.06	-0.05	-0.06
IONE	RsXfin		TetX%	-0.00361	-0.03969	-0.00878	-0.03984	-0.01670	-0.0399	-0.01018	-0.03285	-0.02094	-0.03294	-0.02625	-0.0330
	RsYfin		TetY%	0.00000	0.00000	0.00000	0.00000	0.00000	0.00000	0.00000	0.00000	0.00000	0.00000	0.00000	0.00000
22 26	RuXin		Mx	-2.24	-3.62	-3.20	-3.63	-3.40	-3.63	-0.87	-3.70	-2.29	-3.71	-2.80	-3.71
3.4 3.4	RuYin		My	0.00	0.00	0.00	0.00	0.00	0.00	0.00	0.00	0.00	0.00	0.00	0.00
69	RuXfin		N	0.00	0.00	0.00	0.00	0.00	0.00	0.00	0.00	0.00	0.00	0.00	0.00
	RuYfin		Tx	0.00	0.00	0.00	0.00	0.00	0.00	0.00	0.00	0.00	0.00	0.00	0.00
	RsXin		Ty	2.97	4.08	3.59	4.08	3.78	4.08	1.33	0.22	0.71	0.22	0.52	0.22
	RsYin		Mz	0.01	0.03	0.02	0.03	0.03	0.03	-0.01	-0.03	-0.02	-0.03	-0.03	-0.03
	RsXfin		TetX%	-0.00382	-0.00415	-0.00803	-0.00416	-0.00724	-0.0042	-0.01280	-0.04503	-0.02696	-0.04511	-0.03326	-0.0452
	RsYfin		TetY%	0.00000	0.00000	0.00000	0.00000	0.00000	0.00000	0.00000	0.00000	0.00000	0.00000	0.00000	0.00000
23 27	RuXin	1.7539	Mx	-3.29	-4.59	-4.47	-4.59	-4.59	-4.59	3.01	-0.31	1.58	-0.33	1.09	-0.33
3.4 3.4	RuYin		My	0.00	0.00	0.00	0.00	0.00	0.00	0.00	0.00	0.00	0.00	0.00	0.00
70	RuXfin		N	0.00	0.00	0.00	0.00	0.00	0.00	0.00	0.00	0.00	0.00	0.00	0.00
Colla	RuYfin		Tx	0.00	0.00	0.00	0.00	0.00	0.00	0.00	0.00	0.00	0.00	0.00	0.00
sso:	RsXin	0.3490	Ty	5.19	6.40	5.87	6.41	6.04	6.41	5.04	3.82	4.35	3.82	4.19	3.82
FLESS	RsYin		Mz	0.01	0.01	0.01	0.01	0.01	0.01	-0.01	-0.01	-0.01	-0.01	-0.01	-0.01
IONE	RsXfin		TetX%	-0.00781	-0.03863	-0.01525	-0.03885	-0.02446	-0.0390	-0.00739	-0.04731	-0.02014	-0.04751	-0.02668	-0.0476
	RsYfin		TetY%	0.00000	0.00000	0.00000	0.00000	0.00000	0.00000	0.00000	0.00000	0.00000	0.00000	0.00000	0.00000
25 29	RuXin		Mx	-1.78	-3.88	-3.11	-3.89	-3.65	-3.89	2.32	0.20	1.46	0.19	0.93	0.19
3.4 3.4	RuYin		My	0.00	0.00	0.00	0.00	0.00	0.00	0.00	0.00	0.00	0.00	0.00	0.00
71	RuXfin		N	0.00	0.00	0.00	0.00	0.00	0.00	0.00	0.00	0.00	0.00	0.00	0.00
	RuYfin		Tx	0.00	0.00	0.00	0.00	0.00	0.00	0.00	0.00	0.00	0.00	0.00	0.00
	RsXin		Ty	3.61	4.72	4.18	4.72	4.47	4.72	3.89	2.78	3.31	2.78	3.03	2.77
	RsYin		Mz	-0.01	-0.03	-0.02	-0.03	-0.02	-0.03	0.01	0.03	0.02	0.03	0.02	0.03
	RsXfin		TetX%	-0.01256	-0.02862	-0.02618	-0.02869	-0.03046	-0.0287	-0.00253	-0.01913	-0.00592	-0.01919	-0.00993	-0.0192
	RsYfin		TetY%	0.00000	0.00000	0.00000	0.00000	0.00000	0.00000	0.00000	0.00000	0.00000	0.00000	0.00000	0.00000
27 30	RuXin	1.8425	Mx	-4.51	-4.52	-4.52	-4.52	-4.52	-4.52	2.12	-0.53	1.61	-0.54	1.12	-0.55
3.4 3.4	RuYin		My	0.00	0.00	0.00	0.00	0.00	0.00	0.00	0.00	0.00	0.00	0.00	0.00
72	RuXfin		N	0.00	0.00	0.00	0.00	0.00	0.00	0.00	0.00	0.00	0.00	0.00	0.00
Colla	RuYfin		Tx	0.00	0.00	0.00	0.00	0.00	0.00	0.00	0.00	0.00	0.00	0.00	0.00
sso:	RsXin	0.3633	Ty	7.07	7.80	7.21	7.81	7.35	7.81	5.74	5.00	5.60	5.00	5.46	5.00
FLESS	RsYin		Mz	-0.02	-0.02	-0.02	-0.02	-0.02	-0.02	0.02	0.02	0.02	0.02	0.02	0.02
IONE	RsXfin		TetX%	-0.00826	-0.06745	-0.02502	-0.06774	-0.03492	-0.0679	-0.00417	-0.04110	-0.01122	-0.04127	-0.01801	-0.0414
	RsYfin		TetY%	0.00000											

SCUOLA ORISTANO S.PROGETTO

RISULTATI PUSHOVER ASTE - PUSH N.ro 8 - Prop.Massa:-Fy+0.3*Fx+Ecc5%

Iniz/Fin Quota Asta3D	Tipo di Rotaz.	Capacita di Rotaz. (%)	Tipo di Ris- posta	RISPOSTE ESTREMO INIZIALE						RISPOSTE ESTREMO FINALE					
				S.L. DANNO		S.L. VITA		S.L. COLLASSO		S.L. DANNO		S.L. VITA		S.L. COLLASSO	
				Domanda t;m	Capacit t;m	Domanda t;m	Capacit t;m	Domanda t;m	Capacita t;m	Domanda t;m	Capacit t;m	Domanda t;m	Capacit t;m	Domanda t;m	Capacita t;m
28 33	RuXin		Mx	-2.60	-3.48	-3.46	-3.49	-3.49	-3.49	-2.27	-2.32	-1.95	-2.32	-2.00	-2.32
3.4 3.4	RuYin		My	0.00	0.00	0.00	0.00	0.00	0.00	0.00	0.00	0.00	0.00	0.00	0.00
73	RuXfin		N	0.00	0.00	0.00	0.00	0.00	0.00	0.00	0.00	0.00	0.00	0.00	0.00
	RuYfin		Tx	0.00	0.00	0.00	0.00	0.00	0.00	0.00	0.00	0.00	0.00	0.00	0.00
	RsXin		Ty	5.26	6.03	5.71	6.04	5.78	6.05	-2.86	-3.64	-3.31	-3.64	-3.38	-3.65
	RsYin		Mz	0.19	0.17	0.19	0.17	0.19	0.16	-0.19	-0.17	-0.19	-0.17	-0.19	-0.16
	RsXfin		TetX%	-0.00733	-0.01186	-0.01242	-0.01190	-0.01249	-0.0119	0.00501	0.00630	0.00820	0.00631	0.00798	0.0063
	RsYfin		TetY%	0.00000	-0.00001	0.00000	-0.00001	0.00000	0.00000	0.00000	-0.00001	0.00000	-0.00001	0.00000	0.00000
29 31	RuXin	1.4889	Mx	-3.79	-4.58	-4.58	-4.58	-4.58	-4.58	-0.84	-4.12	-2.18	-4.14	-2.66	-4.14
3.4 3.4	RuYin		My	0.00	0.00	0.00	0.00	0.00	0.00	0.00	0.00	0.00	0.00	0.00	0.00
74	RuXfin		N	0.00	0.00	0.00	0.00	0.00	0.00	0.00	0.00	0.00	0.00	0.00	0.00
Colla	RuYfin		Tx	0.00	0.00	0.00	0.00	0.00	0.00	0.00	0.00	0.00	0.00	0.00	0.00
sso:	RsXin	0.3089	Ty	4.84	5.97	5.43	5.97	5.56	5.98	2.27	1.13	1.67	1.13	1.54	1.13
FLESS	RsYin		Mz	0.03	0.05	0.04	0.05	0.04	0.05	-0.03	-0.05	-0.04	-0.05	-0.04	-0.05
IONE	RsXfin		TetX%	-0.00274	-0.03496	-0.00706	-0.03510	-0.01473	-0.0352	-0.01209	-0.05284	-0.02573	-0.05301	-0.03240	-0.0531
	RsYfin		TetY%	0.00000	0.00000	0.00000	0.00000	0.00000	0.00000	0.00000	0.00000	0.00000	0.00000	0.00000	0.00000
30 36	RuXin	1.2861	Mx	-3.45	-4.57	-4.57	-4.57	-4.57	-4.57	-1.35	-3.37	-2.84	-3.38	-3.26	-3.38
3.4 3.4	RuYin		My	0.00	0.00	0.00	0.00	0.00	0.00	0.00	0.00	0.00	0.00	0.00	0.00
75	RuXfin		N	0.00	0.00	0.00	0.00	0.00	0.00	0.00	0.00	0.00	0.00	0.00	0.00
Colla	RuYfin		Tx	0.00	0.00	0.00	0.00	0.00	0.00	0.00	0.00	0.00	0.00	0.00	0.00
sso:	RsXin	0.2831	Ty	3.80	5.05	4.84	5.06	5.01	5.06	-0.04	-1.30	-1.08	-1.30	-1.25	-1.30
FLESS	RsYin		Mz	0.03	0.04	0.03	0.04	0.03	0.04	-0.03	-0.04	-0.03	-0.04	-0.03	-0.04
IONE	RsXfin		TetX%	-0.00372	-0.04299	-0.01042	-0.04320	-0.01926	-0.0433	-0.00894	-0.02386	-0.01871	-0.02394	-0.02275	-0.0240
	RsYfin		TetY%	0.00000	0.00000	0.00000	0.00000	0.00000	0.00000	0.00000	0.00000	-0.00001	0.00000	0.00000	0.00000
32 34	RuXin		Mx	-1.12	-3.48	-2.34	-3.49	-2.81	-3.49	-1.25	-2.70	-2.59	-2.71	-2.76	-2.71
3.4 3.4	RuYin		My	0.00	0.00	0.00	0.00	0.00	0.00	0.00	0.00	0.00	0.00	0.00	0.00
76	RuXfin		N	0.00	0.00	0.00	0.00	0.00	0.00	0.00	0.00	0.00	0.00	0.00	0.00
	RuYfin		Tx	0.00	0.00	0.00	0.00	0.00	0.00	0.00	0.00	0.00	0.00	0.00	0.00
	RsXin		Ty	2.49	5.43	4.46	5.44	4.96	5.45	-1.15	-4.08	-3.11	-4.09	-3.61	-4.10
	RsYin		Mz	0.00	0.00	0.01	0.00	0.01	0.00	0.00	0.00	-0.01	0.00	-0.01	0.00
	RsXfin		TetX%	-0.00641	-0.02511	-0.01353	-0.02515	-0.01774	-0.0252	-0.00810	-0.01332	-0.01702	-0.01337	-0.01685	-0.0134
	RsYfin		TetY%	0.00000	-0.00001	0.00000	-0.00001	0.00000	0.00000	0.00000	-0.00001	0.00000	-0.00001	0.00000	0.00000
33 35	RuXin	0.8462	Mx	-4.19	-4.58	-4.58	-4.58	-4.58	-4.58	1.49	1.66	1.25	1.66	1.33	1.66
3.4 3.4	RuYin		My	0.00	0.00	0.00	0.00	0.00	0.00	0.00	0.00	0.00	0.00	0.00	0.00
77	RuXfin		N	0.00	0.00	0.00	0.00	0.00	0.00	0.00	0.00	0.00	0.00	0.00	0.00
Colla	RuYfin		Tx	0.00	0.00	0.00	0.00	0.00	0.00	0.00	0.00	0.00	0.00	0.00	0.00
sso:	RsXin	0.2243	Ty	4.28	4.62	5.24	4.62	5.13	4.62	-4.04	-4.38	-5.00	-4.38	-4.89	-4.37
FLESS	RsYin		Mz	0.11	0.14	0.12	0.14	0.12	0.14	-0.11	-0.14	-0.12	-0.14	-0.12	-0.14
IONE	RsXfin		TetX%	-0.00236	-0.04585	-0.01087	-0.04627	-0.01716	-0.0465	-0.00088	-0.00054	-0.00156	-0.00053	-0.00138	-0.0005
	RsYfin		TetY%	0.00000	0.00000	0.00000	0.00000	0.00000	0.00000	0.00000	-0.00001	0.00000	-0.00002	0.00000	0.00000
28 33	RuXin		Mx	2.26	2.31	1.91	2.32	1.97	2.32	-3.54	-4.33	-3.56	-4.34	-3.69	-4.34
3.4 3.4	RuYin		My	0.00	0.00	0.00	0.00	0.00	0.00	0.00	0.00	0.00	0.00	0.00	0.00
73	RuXfin		N	0.00	0.00	0.00	0.00	0.00	0.00	0.00	0.00	0.00	0.00	0.00	0.00
	RuYfin		Tx	0.00	0.00	0.00	0.00	0.00	0.00	0.00	0.00	0.00	0.00	0.00	0.00
	RsXin		Ty	2.27	2.88	2.57	2.89	2.64	2.89	0.13	-0.48	-0.17	-0.49	-0.24	-0.49
	RsYin		Mz	-0.02	-0.04	-0.02	-0.04	-0.03	-0.04	0.02	0.04	0.02	0.04	0.03	0.04
	RsXfin		TetX%	-0.00348	-0.00181	-0.00530	-0.00179	-0.00476	-0.0018	0.00202	-0.00219	0.00259	-0.00223	0.00178	-0.0023
	RsYfin		TetY%	0.00000	-0.00001	0.00000	-0.00001	0.00000	0.00000	0.00000	-0.00001	0.00000	-0.00001	0.00000	0.00000
28 33	RuXin		Mx	3.54	4.36	3.57	4.37	3.70	4.37	-1.68	-3.32	-2.07	-3.34	-2.29	-3.35
3.4 3.4	RuYin		My	0.00	0.00	0.00	0.00	0.00	0.00	0.00	0.00	0.00	0.00	0.00	0.00
73	RuXfin		N	0.00	0.00	0.00	0.00	0.00	0.00	0.00	0.00	0.00	0.00	0.00	0.00
	RuYfin		Tx	0.00	0.00	0.00	0.00	0.00	0.00	0.00	0.00	0.00	0.00	0.00	0.00
	RsXin		Ty	-0.36	0.33	-0.05	0.34	0.03	0.34	2.75	2.07	2.45	2.06	2.37	2.06
	RsYin		Mz	0.00	-0.02	-0.01	-0.02	-0.01	-0.02	0.00	0.02	0.01	0.02	0.01	0.02
	RsXfin		TetX%	-0.00052	0.00663	0.00028	0.00670	0.00139	0.0067	-0.00087	-0.01090	-0.00294	-0.01100	-0.00438	-0.0111
	RsYfin		TetY%	0.00000	-0.00001	0.00000	-0.00001	0.00000	0.00000	0.00000	-0.00001	0.00000	-0.00001	0.00000	0.00000
28 33	RuXin		Mx	1.62	3.07	1.97	3.09	2.17	3.09	3.42	0.18	2.48	0.15	2.06	0.14
3.4 3.4	RuYin		My	0.00	0.00	0.00	0.00	0.00	0.00	0.00	0.00	0.00	0.00	0.00	0.00
73	RuXfin		N	0.00	0.00	0.00	0.00	0.00	0.00	0.00	0.00	0.00	0.00	0.00	0.00
	RuYfin		Tx	0.00	0.00	0.00	0.00	0.00	0.00	0.00	0.00	0.00	0.00	0.00	0.00
	RsXin		Ty	-3.00	-1.51	-2.51	-1.50	-2.33	-1.49	5.40	3.91	4.91	3.90	4.72	3.89
	RsYin		Mz	-0.15	-0.13	-0.15	-0.13	-0.14	-0.13	0.15	0.13	0.15	0.13	0.14	0.13
	RsXfin		TetX%	0.00238	0.01561	0.00585	0.01574	0.00764	0.0158	-0.00424	-0.02375	-0.00978	-0.02393	-0.01234	-0.0240
	RsYfin		TetY%	0.00000	-0.00001	0.00000	-0.00001	0.00000	0.00000	0.00000	-0.00001	0.00000	-0.00001	0.00000	0.00000
33 35	RuXin		Mx	-1.41	-1.44	-1.16	-1.44	-1.20	-1.44	-0.99	-1.99	-2.07	-1.99	-2.05	-2.00
3.4 3.4	RuYin		My	0.00	0.00	0.00	0.00	0.00	0.00	0.00	0.00	0.00	0.00	0.00	0.00
77	RuXfin		N	0.00	0.00	0.00	0.00	0.00	0.00	0.00	0.00	0.00	0.00	0.00	0.00
	RuYfin		Tx	0.00	0.00	0.00	0.00	0.00	0.00	0.00	0.00	0.00	0.00	0.00	0.00
	RsXin		Ty	3.82	5.40	5.08	5.41	5.14	5.42	-3.58	-5.16	-4.83	-5.17	-4.89	-5.17
	RsYin		Mz	-0.21	-0.17	-0.21	-0.17	-0.20	-0.17	0.21	0.17	0.21	0.17	0.20	0.17
	RsXfin		TetX%	0.00127	0.00134	0.00239	0.00134	0.00221	0.0013	-0.00474	-0.00831	-0.00865	-0.00833	-0.00860	-0.0083
	RsYfin		TetY%	0.00000	-0.00001	0.00000	-0.00002	0.00000							

SCUOLA ORISTANO_S.PROGETTO

RISULTATI PUSHOVER ASTE - PUSH_N.ro 9 - Prop.Modolo:+Fx-0.3*Fy+Ecc5%																
Iniz/Fin Filo Quota Asta3D	Tipo di Rotaz.	Capacita di Rotaz. (%)	Tipo di Ris- posta	RISPOSTE ESTREMO INIZIALE						RISPOSTE ESTREMO FINALE						
				S.L. DANNO		S.L. VITA		S.L. COLLASSO		S.L. DANNO		S.L. VITA		S.L. COLLASSO		
				Domanda t,m	Capacit t,m	Domanda t,m	Capacit t,m	Domanda t,m	Capacita t,m	Domanda t,m	Capacit t,m	Domanda t,m	Capacit t,m	Domanda t,m	Capacita t,m	
1	1	RuXin	Mx	0.48	1.14	0.97	1.14	1.14	1.14	0.51	0.99	0.99	0.99	0.99	0.99	
3.4	0.0	RuYin	My	-0.48	-3.00	-2.28	-3.01	-2.99	-3.02	-1.19	-3.11	-3.11	-3.12	-3.11	-3.13	
		RuXfin	N	4.13	3.83	3.83	3.86	3.76	3.86	-4.78	-4.48	-4.48	-4.52	-4.41	-4.51	
		Colla	RuYfin	Tx	-0.58	-2.11	-1.86	-2.12	-2.10	0.58	2.11	1.86	2.12	2.10	2.12	
		sso:	RsXin	Ty	-0.34	-0.73	-0.67	-0.73	-0.73	0.34	0.73	0.67	0.73	0.73	0.73	
		FLESS	RsYin	Mz	-0.01	-0.12	-0.02	-0.22	-0.05	0.01	0.12	0.02	0.22	0.05	0.24	
		IONE	RsXfin	TetX%	0.00907	0.08833	0.02213	0.17461	0.04098	0.2004	0.01364	0.10100	0.03338	0.18541	0.05666	0.2112
			RsYfin	TetY%	-0.03123	-0.39351	-0.07632	-0.95265	-0.15988	-1.2874	-0.05487	-0.49342	-1.4201	-1.05487	-2.5722	-1.3901
2	2	RuXin	Mx	-0.01	-0.02	-0.03	-0.02	-0.03	-0.02	0.17	0.32	0.31	0.32	0.32	0.32	
3.4	0.0	RuYin	My	-1.96	-3.75	-3.75	-3.76	-3.75	-3.77	-2.07	-3.83	-3.82	-3.83	-3.82	-3.84	
		RuXfin	N	10.80	10.89	10.62	10.92	10.85	10.92	-11.45	-11.54	-11.28	-11.57	-11.50	-11.57	
		Colla	RuYfin	Tx	-1.39	-2.61	-2.61	-2.62	-2.61	1.39	2.61	2.61	2.62	2.61	2.62	
		sso:	RsXin	Ty	-0.05	-0.10	-0.10	-0.10	-0.10	0.05	0.10	0.10	0.10	0.10	0.10	
		FLESS	RsYin	Mz	-0.01	-0.12	-0.02	-0.22	-0.05	0.01	0.12	0.02	0.22	0.05	0.24	
		IONE	RsXfin	TetX%	-0.00522	0.01235	-0.00923	0.04764	-0.00290	0.0663	0.00939	0.04053	0.01919	0.07626	0.02616	0.0951
			RsYfin	TetY%	-0.04239	-0.43371	-0.09752	-0.99512	-0.19717	-1.3300	-0.05651	-0.48198	-1.4616	-1.04378	-2.4534	-1.3791
3	3	RuXin	Mx	-0.01	-0.02	-0.02	-0.02	-0.02	-0.02	0.13	0.21	0.21	0.21	0.21	0.21	
3.4	0.0	RuYin	My	-2.16	-3.51	-3.51	-3.52	-3.51	-3.53	-2.19	-3.61	-3.60	-3.61	-3.60	-3.62	
		RuXfin	N	8.58	8.57	8.65	8.45	8.62	8.40	-9.24	-9.22	-9.31	-9.10	-9.27	-9.05	
		Colla	RuYfin	Tx	-1.50	-2.46	-2.45	-2.46	-2.45	1.50	2.46	2.45	2.46	2.45	2.46	
		sso:	RsXin	Ty	-0.04	-0.07	-0.07	-0.07	-0.07	0.04	0.07	0.07	0.07	0.07	0.07	
		FLESS	RsYin	Mz	-0.01	-0.12	-0.02	-0.22	-0.05	0.01	0.12	0.02	0.22	0.05	0.24	
		IONE	RsXfin	TetX%	-0.00416	-0.03230	-0.00973	-0.04720	-0.01576	-0.0352	0.00739	-0.00929	0.01114	-0.02213	0.00624	-0.0102
			RsYfin	TetY%	-0.05348	-0.47816	-0.14087	-1.04242	-0.24053	-1.3841	-0.05814	-0.48028	-1.4431	-1.04248	-2.4349	-1.3788
4	4	RuXin	Mx	0.26	0.36	0.36	0.36	0.36	0.36	0.26	0.37	0.37	0.37	0.37	0.37	
3.4	0.0	RuYin	My	-2.15	-3.24	-3.23	-3.24	-3.23	-3.24	-2.18	-3.28	-3.28	-3.29	-3.28	-3.30	
		RuXfin	N	4.73	5.39	5.47	5.39	5.44	5.46	-5.38	-6.05	-6.12	-6.05	-6.09	-6.11	
		Colla	RuYfin	Tx	-1.49	-2.25	-2.24	-2.25	-2.25	1.49	2.25	2.24	2.25	2.25	2.26	
		sso:	RsXin	Ty	-0.18	-0.25	-0.25	-0.25	-0.25	0.18	0.25	0.25	0.25	0.25	0.25	
		FLESS	RsYin	Mz	-0.01	-0.12	-0.02	-0.22	-0.05	0.01	0.12	0.02	0.22	0.05	0.24	
		IONE	RsXfin	TetX%	0.00388	-0.05538	0.00139	-0.10902	-0.01422	-0.1019	0.00691	-0.04573	0.00682	-0.09588	-0.00721	-0.0892
			RsYfin	TetY%	-0.03895	-0.44250	-0.11002	-0.99912	-0.20796	-1.2177	-0.05600	-0.47808	-1.4299	-1.03884	-2.4187	-1.3568
5	5	RuXin	Mx	0.24	-0.67	0.28	-1.48	-0.05	-1.37	0.24	0.00	0.27	0.00	0.00	0.00	
3.4	0.0	RuYin	My	0.02	-0.23	0.06	-0.89	0.04	-1.24	-0.86	-2.90	-2.04	-2.91	-2.90	-2.91	
		RuXfin	N	1.80	1.82	1.82	1.82	1.82	1.83	-2.45	-2.47	-2.47	-2.48	-2.47	-2.48	
		Colla	RuYfin	Tx	-0.29	-1.08	-0.68	-1.31	-0.99	0.29	1.08	0.68	1.31	0.99	1.43	
		sso:	RsXin	Ty	-0.17	0.23	-0.19	0.51	0.02	0.17	-0.23	0.19	-0.51	-0.02	-0.47	
		FLESS	RsYin	Mz	-0.01	-0.12	-0.02	-0.22	-0.05	0.01	0.12	0.02	0.22	0.05	0.24	
		IONE	RsXfin	TetX%	0.00731	-0.03383	0.00866	-0.07572	-0.00160	-0.0700	0.00742	-0.06102	0.00777	-0.13038	-0.00771	-0.1210
			RsYfin	TetY%	0.02339	0.06284	0.05595	0.02874	0.07664	0.0109	-0.04488	-0.36956	-1.0831	-0.83342	-1.8170	-1.1256
6	6	RuXin	Mx	0.50	2.32	1.13	2.76	1.61	2.77	0.52	1.58	1.18	1.58	1.58	1.58	
3.4	0.0	RuYin	My	0.07	-0.16	0.12	-0.34	0.11	-0.35	-0.83	-2.86	-2.01	-2.87	-2.86	-2.87	
		RuXfin	N	1.76	1.54	1.62	1.54	1.54	1.54	-2.41	-2.19	-2.27	-2.19	-2.19	-2.19	
		Colla	RuYfin	Tx	-0.26	-1.04	-0.65	-1.11	-0.95	0.26	1.04	0.65	1.11	0.95	1.11	
		sso:	RsXin	Ty	-0.35	-1.35	-0.80	-1.50	-1.10	0.35	1.35	0.80	1.50	1.10	1.50	
		FLESS	RsYin	Mz	-0.01	-0.12	-0.02	-0.22	-0.05	0.01	0.12	0.02	0.22	0.05	0.24	
		IONE	RsXfin	TetX%	0.01325	0.08123	0.02941	0.16115	0.04411	0.1869	0.01426	0.11527	0.03278	0.21022	0.05389	0.2360
			RsYfin	TetY%	0.02357	0.06387	0.05665	-0.31919	0.07766	-0.6430	-0.04486	-0.36940	-1.0821	-0.87215	-1.8155	-1.2005
7	7	RuXin	Mx	0.10	0.23	0.23	0.22	0.23	0.23	0.17	0.31	0.31	0.31	0.31	0.31	
3.4	0.0	RuYin	My	-1.82	-3.32	-3.32	-3.33	-3.32	-3.33	-1.91	-3.37	-3.36	-3.37	-3.36	-3.37	
		RuXfin	N	4.19	6.98	6.34	7.94	6.57	8.54	-4.84	-7.64	-6.99	-8.60	-7.23	-9.19	
		Colla	RuYfin	Tx	-1.29	-2.31	-2.30	-2.31	-2.30	1.29	2.31	2.30	2.31	2.30	2.31	
		sso:	RsXin	Ty	-0.09	-0.18	-0.18	-0.18	-0.18	0.09	0.18	0.18	0.18	0.18	0.18	
		FLESS	RsYin	Mz	-0.01	-0.12	-0.02	-0.22	-0.05	0.01	0.12	0.02	0.22	0.05	0.24	
		IONE	RsXfin	TetX%	0.00574	-0.05175	0.00462	-0.10476	-0.01084	-0.0973	0.00719	-0.04557	0.00692	-0.09563	-0.00708	-0.0889
			RsYfin	TetY%	-0.04063	-0.36079	-0.10251	-0.83154	-0.17935	-1.1523	-0.05234	-0.38886	-1.2857	-0.86250	-2.0615	-1.1850
8	8	RuXin	Mx	0.28	0.53	0.53	0.53	0.53	0.53	0.39	0.60	0.60	0.61	0.60	0.61	
3.4	0.0	RuYin	My	-1.48	-2.56	-2.55	-2.56	-2.55	-2.57	-1.71	-2.61	-2.60	-2.63	-2.60	-2.64	
		RuXfin	N	0.46	-1.21	-0.86	-1.41	-0.99	-1.40	-1.12	0.56	0.21	0.75	0.34	0.75	
		Colla	RuYfin	Tx	-1.10	-1.78	-1.78	-1.79	-1.78	1.10	1.78	1.78	1.79	1.78	1.80	
		sso:	RsXin	Ty	-0.23	-0.39	-0.39	-0.39	-0.39	0.23	0.39	0.39	0.39	0.39	0.39	
		FLESS	RsYin	Mz	-0.01	-0.12	-0.02	-0.22	-0.05	0.01	0.12	0.02	0.22	0.05	0.24	
		IONE	RsXfin	TetX%	0.00825	0.09264	0.02432	0.17886	0.04538	0.2046	0.01352	0.09720	0.03368	0.18161	0.05288	0.2074
			RsYfin	TetY%	-0.04036	-0.36425	-0.10518	-0.83827	-0.18230	-1.1611	-0.05230	-0.39140	-1.3142	-0.86478	-2.0891	-1.1870
9	9	RuXin	Mx	0.37	0.65	0.65	0.65	0.65	0.65	0.42	0.73	0.73	0.73	0.73	0.73	
3.4	0.0	RuYin	My	-1.96	-3.32	-3.32	-3.33	-3.32	-3.33	-1.99	-3.40	-3.39	-3.40	-3.40	-3.41	
		RuXfin	N	5.83	6.26	6.17	6.32	6.24	6.27	-6.49	-6.91	-6.83	-6.97	-6.89	-6.92	
		Colla	RuYfin	Tx	-1.36	-2.32	-2.31	-2.32	-2.31	1.36	2.32	2.31	2.32	2.31	2.32	
		sso:	RsXin	Ty	-0.27	-0.47	-0.47	-0.48	-0.47	0.27	0.47	0.47	0.48	0.47	0.48	
		FLESS	RsYin	Mz	-0.01	-0.12	-0.02	-0.22	-0.05	0.01	0.12	0.02	0.22	0.05	0.24	
		IONE	RsXfin	TetX%	0.00950	0.06868	0.02350	0.13163	0.03794	0.1540	0.01265	0.07090	0.02802	0.13177	0.04133	0.1542
			RsYfin	TetY%	-0.05073	-0.38330	-0.12286	-0.85660	-0.20045	-1.1796	-0.05382	-0.38795	-1.2735	-0.86197	-2.0503	-1.1848

SCUOLA ORISTANO S.PROGETTO

RISULTATI PUSHOVER ASTE - PUSH N.ro 9 - Prop.Modolo:+Fx-0.3*Fy+Ecc5%

Iniz/Fin Quota Asta3D	Tipo di Rotaz.	Capacita di Rotaz. (%)	Tipo di Ris- posta	RISPOSTE ESTREMO INIZIALE						RISPOSTE ESTREMO FINALE					
				S.L. DANNO		S.L. VITA		S.L. COLLASSO		S.L. DANNO		S.L. VITA		S.L. COLLASSO	
				Domanda t;m	Capacit t;m	Domanda t;m	Capacit t;m	Domanda t;m	Capacita t;m	Domanda t;m	Capacit t;m	Domanda t;m	Capacit t;m	Domanda t;m	Capacita t;m
10	10	RuXin	Mx	0.35	0.64	0.63	0.64	0.63	0.64	0.39	0.70	0.70	0.70	0.70	0.70
3.4	0.0	RuYin	My	-1.68	-3.59	-3.58	-3.59	-3.58	-3.60	-1.83	-3.63	-3.63	-3.64	-3.63	-3.64
		RuXfin	N	8.15	9.30	8.91	9.45	9.06	9.28	-8.80	-9.95	-9.56	-10.10	-9.72	-9.93
Colla		RuYfin	Tx	-1.21	-2.49	-2.49	-2.49	-2.49	-2.50	1.21	2.49	2.49	2.49	2.49	2.50
ss0:		RsXin	Ty	-0.25	-0.46	-0.46	-0.46	-0.46	-0.46	0.25	0.46	0.46	0.46	0.46	0.46
FLESS		RsYin	Mz	-0.01	-0.12	-0.02	-0.22	-0.05	-0.24	0.01	0.12	0.02	0.22	0.05	0.24
IONE		RsXfin	TetX%	0.00724	0.03917	0.01556	0.07712	0.02366	0.0972	0.01122	0.04491	0.02326	0.08102	0.03049	0.1001
		RsYfin	TetY%	-0.04737	-0.37042	-0.11285	-0.83514	-0.18945	-1.1485	-0.05333	-0.39063	-0.13045	-0.86339	-0.20799	-1.1848
11	11	RuXin	Mx	0.29	0.37	0.37	0.37	0.37	0.37	0.29	0.41	0.41	0.41	0.41	0.41
3.4	0.0	RuYin	My	-2.06	-2.62	-2.58	-2.70	-2.59	-2.76	-2.05	-2.97	-2.96	-2.97	-2.96	-2.97
		RuXfin	N	3.39	1.16	1.84	0.21	1.58	-0.36	-4.04	-1.81	-2.49	-0.86	-2.24	-0.29
Colla		RuYfin	Tx	-1.42	-1.93	-1.91	-1.96	-1.92	-1.98	1.42	1.93	1.91	1.96	1.92	1.98
ss0:		RsXin	Ty	-0.20	-0.27	-0.27	-0.27	-0.27	-0.27	0.20	0.27	0.27	0.27	0.27	0.27
FLESS		RsYin	Mz	-0.01	-0.12	-0.02	-0.22	-0.05	-0.24	0.01	0.12	0.02	0.22	0.05	0.24
IONE		RsXfin	TetX%	0.00730	-0.03400	0.01057	-0.07356	-0.00142	-0.0645	0.00792	-0.03285	0.00971	-0.07137	-0.00145	-0.0630
		RsYfin	TetY%	-0.04632	-0.38308	-0.12683	-0.84985	-0.20307	-1.1676	-0.05318	-0.38811	-0.12679	-0.86360	-0.20467	-1.1873
12	12	RuXin	Mx	0.00	0.00	0.00	0.00	0.00	0.00	0.14	0.25	0.25	0.25	0.25	0.25
3.4	0.0	RuYin	My	-1.88	-3.48	-3.47	-3.48	-3.48	-3.49	-1.95	-3.56	-3.55	-3.56	-3.55	-3.57
		RuXfin	N	7.92	8.09	8.07	8.30	8.08	8.57	-8.57	-8.74	-8.73	-8.96	-8.73	-9.23
Colla		RuYfin	Tx	-1.32	-2.43	-2.42	-2.43	-2.42	-2.43	1.32	2.43	2.42	2.43	2.42	2.43
ss0:		RsXin	Ty	-0.05	-0.08	-0.08	-0.08	-0.08	-0.08	0.05	0.08	0.08	0.08	0.08	0.08
FLESS		RsYin	Mz	-0.01	-0.12	-0.02	-0.22	-0.05	-0.24	0.01	0.12	0.02	0.22	0.05	0.24
IONE		RsXfin	TetX%	-0.00397	-0.01866	-0.00720	-0.02064	-0.00944	-0.0063	0.00786	0.00178	0.01319	-0.00054	0.01095	0.0130
		RsYfin	TetY%	-0.04775	-0.37762	-0.11520	-0.85559	-0.19355	-1.1816	-0.05339	-0.38875	-0.12786	-0.86347	-0.20566	-1.1867
13	13	RuXin	Mx	0.57	2.04	1.09	2.96	1.51	2.96	0.54	1.56	1.09	1.56	1.53	1.56
3.4	0.0	RuYin	My	0.03	-0.11	0.06	-0.48	0.08	-0.49	-0.79	-2.97	-1.84	-2.98	-2.91	-2.98
		RuXfin	N	3.26	3.09	3.05	3.11	3.05	3.12	-3.91	-3.74	-3.70	-3.76	-3.70	-3.78
Colla		RuYfin	Tx	-0.26	-1.06	-0.61	-1.19	-0.97	-1.20	0.26	1.06	0.61	1.19	0.97	1.20
ss0:		RsXin	Ty	-0.38	-1.24	-0.75	-1.56	-1.05	-1.56	0.38	1.24	0.75	1.56	1.05	1.56
FLESS		RsYin	Mz	-0.01	-0.12	-0.02	-0.22	-0.05	-0.24	0.01	0.12	0.02	0.22	0.05	0.24
IONE		RsXfin	TetX%	0.01168	0.06253	0.02511	0.11846	0.03567	0.1410	0.01297	0.08311	0.02827	0.16688	0.04100	0.1893
		RsYfin	TetY%	0.02164	0.07081	0.05009	-0.04537	0.07880	-0.3401	-0.04203	-0.30298	-0.09773	-0.71212	-0.15441	-1.0276
14	14	RuXin	Mx	0.88	1.67	1.23	2.20	1.42	2.49	0.66	1.35	1.03	1.35	1.24	1.35
3.4	0.0	RuYin	My	-0.08	-0.69	-0.20	-1.65	-0.35	-2.31	-0.82	-3.66	-1.91	-3.67	-3.04	-3.67
		RuXfin	N	9.41	9.08	9.15	9.12	9.12	9.15	-10.10	-9.78	-9.84	-9.82	-9.81	-9.84
Colla		RuYfin	Tx	-0.29	-1.40	-0.68	-1.72	-1.09	-1.93	0.29	1.40	0.68	1.72	1.09	1.93
ss0:		RsXin	Ty	-0.50	-0.97	-0.73	-1.15	-0.86	-1.24	0.50	0.97	0.73	1.15	0.86	1.24
FLESS		RsYin	Mz	-0.01	-0.11	-0.02	-0.21	-0.05	-0.23	0.01	0.11	0.02	0.21	0.05	0.23
IONE		RsXfin	TetX%	0.00963	0.03465	0.01922	0.06447	0.02388	0.0804	0.01100	0.04581	0.02221	0.09389	0.02866	0.1193
		RsYfin	TetY%	0.01761	0.06177	0.04065	0.00818	0.06314	-0.0281	-0.04366	-0.31001	-0.10151	-0.72390	-0.16042	-1.0174
15	15	RuXin	Mx	0.61	-0.29	0.68	-0.95	0.33	-0.80	0.47	0.00	0.55	0.00	0.17	0.00
3.4	0.0	RuYin	My	0.02	-0.06	0.05	-0.59	0.08	-0.96	-0.79	-3.37	-1.84	-3.39	-2.91	-3.40
		RuXfin	N	7.54	7.39	7.44	7.38	7.44	7.37	-8.19	-8.04	-8.09	-8.04	-8.09	-8.02
Colla		RuYfin	Tx	-0.27	-1.18	-0.62	-1.37	-0.98	-1.50	0.27	1.18	0.62	1.37	0.98	1.50
ss0:		RsXin	Ty	-0.37	0.10	-0.42	0.33	-0.17	0.28	0.37	-0.10	0.42	-0.33	0.17	-0.28
FLESS		RsYin	Mz	-0.01	-0.12	-0.02	-0.22	-0.05	-0.24	0.01	0.12	0.02	0.22	0.05	0.24
IONE		RsXfin	TetX%	0.00815	-0.02634	0.01038	-0.06077	0.00161	-0.0531	0.00804	-0.04350	0.00987	-0.09844	-0.00082	-0.0864
		RsYfin	TetY%	0.02182	0.08373	0.05028	0.05652	0.07902	0.0380	-0.04201	-0.30000	-0.09770	-0.69971	-0.15438	-0.9837
16	16	RuXin	Mx	0.42	2.01	0.92	3.05	1.33	3.10	0.45	1.83	0.98	1.83	1.43	1.83
3.4	0.0	RuYin	My	0.10	0.44	0.23	0.35	0.35	0.32	-0.70	-3.14	-1.58	-3.14	-2.39	-3.15
		RuXfin	N	4.38	4.41	4.39	4.40	4.38	4.40	-5.03	-5.06	-5.04	-5.05	-5.03	-5.05
Colla		RuYfin	Tx	-0.21	-0.93	-0.47	-0.96	-0.71	-0.98	0.21	0.93	0.47	0.96	0.71	0.98
ss0:		RsXin	Ty	-0.30	-1.32	-0.65	-1.68	-0.95	-1.70	0.30	1.32	0.65	1.68	0.95	1.70
FLESS		RsYin	Mz	-0.01	-0.12	-0.02	-0.22	-0.05	-0.24	0.01	0.12	0.02	0.22	0.05	0.24
IONE		RsXfin	TetX%	0.01034	0.05811	0.02264	0.11244	0.03305	0.1344	0.01278	0.07731	0.02791	0.16405	0.04062	0.1876
		RsYfin	TetY%	0.02334	0.10382	0.05250	0.09940	0.07966	-0.1437	-0.03943	-0.24584	-0.08871	-0.58602	-0.13462	-0.8883
17	17	RuXin	Mx	0.37	1.42	0.74	1.90	0.98	2.15	0.38	1.40	0.76	1.41	0.99	1.41
3.4	0.0	RuYin	My	0.08	0.25	0.14	0.15	0.19	0.06	-0.69	-4.04	-1.57	-4.04	-2.39	-4.05
		RuXfin	N	12.35	12.87	12.51	13.06	12.62	13.22	-13.05	-13.57	-13.21	-13.76	-13.32	-13.91
Colla		RuYfin	Tx	-0.20	-1.22	-0.46	-1.26	-0.71	-1.29	0.20	1.22	0.46	1.26	0.71	1.29
ss0:		RsXin	Ty	-0.24	-0.91	-0.49	-1.07	-0.64	-1.15	0.24	0.91	0.49	1.07	0.64	1.15
FLESS		RsYin	Mz	-0.01	-0.11	-0.02	-0.21	-0.05	-0.23	0.01	0.11	0.02	0.21	0.05	0.23
IONE		RsXfin	TetX%	0.00984	0.04044	0.02019	0.06729	0.02690	0.0808	0.01102	0.04320	0.02230	0.08953	0.02893	0.1136
		RsYfin	TetY%	0.02211	0.12396	0.04972	0.11824	0.07541	0.1137	-0.04091	-0.25036	-0.09204	-0.59104	-0.13968	-0.8594
18	18	RuXin	Mx	0.21	-0.93	0.26	-1.60	-0.09	-1.46	0.24	-0.76	0.29	-0.77	-0.08	-0.77
3.4	0.0	RuYin	My	0.10	0.51	0.23	0.49	0.34	0.47	-0.70	-3.66	-1.58	-3.67	-2.40	-3.67
		RuXfin	N	9.73	9.65	9.75	9.63	9.74	9.64	-10.38	-10.30	-10.40	-10.29	-10.39	-10.29
Colla		RuYfin	Tx	-0.21	-1.09	-0.47	-1.10	-0.71	-1.10	0.21	1.09	0.47	1.10	0.71	1.10
ss0:		RsXin	Ty	-0.15	0.58	-0.19	0.82	0.06	0.77	0.15	-0.58	0.19	-0.82	-0.06	-0.77
FLESS		RsYin	Mz	-0.01	-0.12	-0.02	-0.22	-0.05	-0.24	0.01	0.12	0.02	0.22	0.05	0.24
IONE		RsXfin	TetX%	0.00609	-0.02795	0.00733	-0.06296	-0.00160	-0.0555	0.00774	-0.03699	0.00942	-0.09232	-0.00129	-0.0804
		RsYfin	TetY%	0.02331	0.12081										

SCUOLA ORISTANO S.PROGETTO

RISULTATI PUSHOVER ASTE - PUSH N.ro 9 - Prop.Modolo:+Fx-0.3*Fy+Ecc5%

Iniz/Fin Quota Asta3D	Tipo di Rotaz.	Capacita di Rotaz. (%)	Tipo di Ris- posta	RISPOSTE ESTREMO INIZIALE						RISPOSTE ESTREMO FINALE								
				S.L. DANNO			S.L. VITA			S.L. DANNO			S.L. VITA			S.L. COLLASSO		
				Domanda t;m	Capacit t;m		Domanda t;m	Capacit t;m		Domanda t;m	Capacit t;m		Domanda t;m	Capacit t;m		Domanda t;m	Capacit t;m	
19 19	RuXin	1.7225	Mx	0.28	2.10	0.80	3.03	1.23	3.03	0.37	2.15	0.91	2.15	1.37	2.15			
3.4 0.0	RuYin	0.7468	My	0.10	0.45	0.21	0.42	0.30	0.42	-0.66	-3.13	-1.43	-3.14	-2.07	-3.14			
	RuXfin	1.5287	N	3.60	4.07	3.67	4.12	3.78	4.11	-4.25	-4.72	-4.32	-4.77	-4.43	-4.76			
Colla	RuYfin	3.0031	Tx	-0.19	-0.92	-0.42	-0.94	-0.61	-0.94	0.19	0.92	0.42	0.94	0.61	0.94			
sso:	RsXin	0.5330	Ty	-0.23	-1.47	-0.59	-1.79	-0.90	-1.79	0.23	1.47	0.59	1.79	0.90	1.79			
FLESS	RsYin	0.2761	Mz	-0.01	-0.12	-0.02	-0.22	-0.05	-0.24	0.01	0.12	0.02	0.22	0.05	0.24			
IONE	RsXfin	0.4810	TetX%	0.01097	0.06081	0.02395	0.11705	0.03511	0.1395	0.01287	0.07311	0.02810	0.15706	0.04092	0.1795			
	RsYfin	0.9339	TetY%	0.02207	0.10427	0.04782	0.05059	0.06903	-2.058	-0.3726	-1.19852	-0.8072	-4.9941	-1.1652	-7.963			
20 20	RuXin		Mx	-0.50	-0.47	-0.42	-0.64	-0.44	-0.94	-0.11	0.39	0.11	0.39	0.21	0.39			
3.4 0.0	RuYin		My	0.61	0.14	0.49	-0.68	0.39	-1.45	-0.35	-3.51	-1.22	-3.52	-1.94	-3.52			
	RuXfin	2.2363	N	9.26	7.70	8.81	6.79	8.43	6.10	-9.95	-8.40	-9.50	-7.48	-9.13	-6.79			
Colla	RuYfin	2.3201	Tx	0.09	-1.09	-0.23	-1.36	-0.50	-1.60	-0.09	1.09	0.23	1.36	0.50	1.60			
sso:	RsXin		Ty	0.20	0.03	0.10	0.08	0.07	0.17	-0.20	-0.03	-0.10	-0.08	-0.07	-0.17			
FLESS	RsYin		Mz	-0.01	-0.11	-0.02	-0.21	-0.05	-0.23	0.01	0.11	0.02	0.21	0.05	0.23			
IONE	RsXfin	0.7615	TetX%	-0.0022	-0.1237	-0.0179	-0.2155	-0.00525	-0.381	0.01013	0.03751	0.02036	0.06265	0.02610	0.0690			
	RsYfin	0.7899	TetY%	0.01492	0.07519	0.03225	0.02961	0.04636	-0.127	-0.3918	-2.0769	-0.8491	-5.2682	-1.2258	-8.109			
21 21	RuXin		Mx	0.02	-1.19	0.08	-1.85	-0.26	-1.70	0.13	-1.17	0.19	-1.17	-0.18	-1.17			
3.4 0.0	RuYin		My	0.05	0.27	0.11	0.04	0.17	-0.19	-0.68	-3.57	-1.49	-3.58	-2.15	-3.58			
	RuXfin	1.4303	N	8.31	8.51	8.35	8.60	8.39	8.59	-8.96	-9.16	-9.00	-9.25	-9.04	-9.24			
Colla	RuYfin	2.6055	Tx	-0.22	-1.14	-0.47	-1.22	-0.68	-1.30	0.22	1.14	0.47	1.22	0.68	1.30			
sso:	RsXin		Ty	-0.05	0.82	-0.09	1.04	0.15	0.99	0.05	-0.82	0.09	-1.04	-0.15	-0.99			
FLESS	RsYin		Mz	-0.01	-0.12	-0.02	-0.22	-0.05	-0.24	0.01	0.12	0.02	0.22	0.05	0.24			
IONE	RsXfin	0.5006	TetX%	0.00663	-0.2400	0.00812	-0.05789	-0.00034	-0.0505	0.00782	-0.3183	0.00953	-0.08643	-0.0110	-0.746			
	RsYfin	0.9045	TetY%	0.02051	0.10632	0.04443	0.09418	0.06415	0.0824	-0.3749	-1.19847	-0.8122	-4.9868	-1.1724	-7.656			
22 22	RuXin	1.5957	Mx	0.67	2.54	1.21	2.99	1.62	2.99	0.60	2.59	1.15	2.64	1.60	2.64			
3.4 0.0	RuYin	0.5913	My	0.06	0.29	0.13	0.27	0.18	0.26	-0.64	-3.03	-1.36	-3.11	-1.89	-3.11			
	RuXfin	1.5368	N	4.35	3.83	4.37	3.56	4.22	3.56	-5.00	-4.48	-5.02	-4.21	-4.87	-4.22			
Colla	RuYfin	2.8733	Tx	-0.20	-0.95	-0.43	-0.98	-0.59	-0.98	0.20	0.95	0.43	0.98	0.59	0.98			
sso:	RsXin	0.4901	Ty	-0.44	-1.77	-0.81	-1.94	-1.11	-1.94	0.44	1.77	0.81	1.94	1.11	1.94			
FLESS	RsYin	0.2316	Mz	-0.01	-0.12	-0.02	-0.22	-0.05	-0.24	0.01	0.12	0.02	0.22	0.05	0.24			
IONE	RsXfin	0.4814	TetX%	0.01179	0.05902	0.02575	0.11764	0.03622	0.1400	0.01299	0.06949	0.02836	0.14018	0.04109	0.1626			
	RsYfin	0.8894	TetY%	0.01993	0.09322	0.04202	-0.2779	0.05816	-2.972	-0.3592	-1.16716	-0.7549	-4.4637	-1.0431	-7.407			
23 23	RuXin	1.2176	Mx	0.54	0.80	0.75	0.80	0.78	0.80	0.49	0.85	0.77	0.85	0.85	0.85			
3.4 0.0	RuYin	1.3700	My	-1.01	-3.65	-2.22	-3.66	-3.01	-3.67	-1.28	-3.70	-2.76	-3.71	-3.70	-3.71			
	RuXfin	1.5185	N	9.46	9.99	9.46	10.54	9.57	10.86	-10.11	-10.65	-10.12	-11.19	-10.22	-11.51			
Colla	RuYfin	1.4612	Tx	-0.79	-2.54	-1.72	-2.54	-2.31	-2.55	0.79	2.54	1.72	2.54	2.31	2.55			
sso:	RsXin	0.4371	Ty	-0.35	-0.57	-0.53	-0.57	-0.56	-0.57	0.35	0.57	0.53	0.57	0.56	0.57			
FLESS	RsYin	0.4882	Mz	-0.01	-0.12	-0.02	-0.22	-0.05	-0.24	0.01	0.12	0.02	0.22	0.05	0.24			
IONE	RsXfin	0.5443	TetX%	0.00501	0.00942	0.00879	0.01034	0.00856	0.0003	0.01039	0.03042	0.01997	0.05151	0.02367	0.0647			
	RsYfin	0.5245	TetY%	-0.2419	-1.13183	-0.4962	-4.2994	-0.6707	-7.210	-0.4240	-2.1805	-0.8896	-5.2264	-1.2398	-8.202			
24 24	RuXin		Mx	-0.09	0.03	0.03	0.03	0.03	0.03	0.06	0.20	0.20	0.20	0.20	0.20			
3.4 0.0	RuYin	1.5940	My	-1.60	-2.67	-2.67	-2.67	-2.67	-2.68	-1.63	-2.74	-2.74	-2.74	-2.74	-2.75			
	RuXfin		N	1.78	0.12	-0.32	0.04	-0.41	-0.10	-2.43	-0.77	-0.33	-0.70	-0.24	-0.56			
Colla	RuYfin	1.6360	Tx	-1.11	-1.87	-1.86	-1.87	-1.86	-1.87	1.11	1.87	1.86	1.87	1.86	1.87			
sso:	RsXin		Ty	0.01	-0.08	-0.08	-0.08	-0.08	-0.08	-0.01	0.08	0.08	0.08	0.08	0.08			
FLESS	RsYin	0.4553	Mz	-0.01	-0.12	-0.02	-0.22	-0.05	-0.24	0.01	0.12	0.02	0.22	0.05	0.24			
IONE	RsXfin		TetX%	0.00449	-0.04391	0.00353	-0.08498	-0.00884	-0.0765	0.00751	-0.03411	0.00886	-0.07284	-0.00236	-0.0645			
	RsYfin	0.4727	TetY%	-0.3787	-2.0362	-0.8333	-5.0914	-1.2196	-8.075	-0.4441	-2.1128	-0.9440	-5.1695	-1.3128	-8.155			
25 25	RuXin	4.0000	Mx	0.87	0.64	0.85	0.64	0.64	0.64	0.62	0.47	0.61	0.47	0.47	0.47			
3.4 0.0	RuYin	1.3958	My	-1.37	-3.54	-2.90	-3.54	-3.54	-3.55	-1.49	-3.58	-3.16	-3.58	-3.58	-3.59			
	RuXfin	1.7648	N	5.54	8.07	8.06	8.17	8.37	8.41	-6.19	-8.72	-8.71	-8.82	-9.02	-9.07			
Colla	RuYfin	1.4329	Tx	-0.99	-2.45	-2.09	-2.46	-2.45	-2.46	0.99	2.45	2.09	2.46	2.45	2.46			
sso:	RsXin	1.0000	Ty	-0.52	-0.39	-0.51	-0.38	-0.39	-0.38	0.52	0.39	0.51	0.38	0.39	0.38			
FLESS	RsYin	0.4809	Mz	-0.01	-0.12	-0.02	-0.22	-0.05	-0.24	0.01	0.12	0.02	0.22	0.05	0.24			
IONE	RsXfin	0.6120	TetX%	0.00358	-0.05236	0.00284	-1.0862	-0.00901	-1.1020	0.00687	-0.04769	0.00691	-0.09823	-0.00885	-0.0916			
	RsYfin	0.5001	TetY%	-0.3314	-1.18350	-0.7050	-4.8840	-1.10309	-7.859	-0.4372	-2.1446	-0.9203	-5.1984	-1.13469	-8.181			
26 26	RuXin	1.4782	Mx	-0.09	0.38	0.33	0.38	0.38	0.38	0.15	0.66	0.63	0.66	0.65	0.66			
3.4 0.0	RuYin	1.5408	My	-1.33	-2.98	-2.86	-2.98	-2.98	-2.99	-1.43	-3.05	-3.00	-3.05	-3.05	-3.06			
	RuXfin	1.6027	N	3.40	2.29	3.20	2.00	3.02	2.00	-4.05	-2.95	-3.85	-2.65	-3.68	-2.65			
Colla	RuYfin	1.5356	Tx	-0.95	-2.08	-2.02	-2.08	-2.08	-2.08	0.95	2.08	2.02	2.08	2.08	2.08			
sso:	RsXin	0.4517	Ty	-0.02	-0.36	-0.33	-0.36	-0.36	-0.36	0.02	0.36	0.33	0.36	0.36	0.36			
FLESS	RsYin	0.4696	Mz	-0.01	-0.12	-0.02	-0.22	-0.05	-0.24	0.01	0.12	0.02	0.22	0.05	0.24			
IONE	RsXfin	0.4943	TetX%	0.00810	0.06412	0.01768	0.12572	0.03142	0.1481	0.01245	0.07094	0.02718	0.13161	0.04108	0.1540			
	RsYfin	0.4747	TetY%	-0.3964	-1.6768	-0.7981	-4.2928	-1.1023	-7.212	-0.4262	-1.16611	-0.8583	-4.2604	-1.1372	-7.181			
27 27	RuXin	1.2648	Mx	0.54	1.31	0.91	1.39	1.07	1.39	0.49	1.24	0.87	1.24	1.03	1.24			
3.4 0.0	RuYin	1.2242	My	-1.11	-3.73	-2.18	-4.23	-2.73	-4.23	-1.30	-4.27	-2.60	-4.28	-3.31	-4.28			
	RuXfin	1.2304	N	13.92	15.04	14.49	15.23	14.66	15.22	-14.57	-15.69	-15.14	-15.88	-15.31	-15.87			
Colla	RuYfin	1.3196	Tx	-0.83	-2.76	-1.65	-2.93	-2.08	-2.94	0.83	2.76	1.65	2.93	2.08	2.94			
sso:	RsXin	0.5234	Ty	-0.35	-0.88	-0.61	-0.90	-0.72	-0.91	0.35	0.88	0.61	0.90	0.72	0.91			
FLESS	RsYin	0.5072	Mz	-0.01	-0.12	-0.02	-0.22	-0.05	-0.24	0.01	0.12	0.02	0.22	0.05	0.24			
IONE	RsXfin	0.5156	T															

SCUOLA ORISTANO S.PROGETTO

RISULTATI PUSHOVER ASTE - PUSH N.ro 9 - Prop.Modolo:+Fx-0.3*Fy+Ecc5%

Iniz/Fin Quota Asta3D	Tipo di Rotaz.	Capacita di Rotaz. (%)	Tipo di Ris- posta	RISPOSTE ESTREMO INIZIALE						RISPOSTE ESTREMO FINALE					
				S.L. DANNO		S.L. VITA		S.L. COLLASSO		S.L. DANNO		S.L. VITA		S.L. COLLASSO	
				Domanda t;m	Capacit t;m	Domanda t;m	Capacit t;m	Domanda t;m	Capacita t;m	Domanda t;m	Capacit t;m	Domanda t;m	Capacit t;m	Domanda t;m	Capacita t;m
28 28	RuXin	1.4538	Mx	2.21	3.27	2.76	3.27	3.25	3.27	1.55	2.56	2.19	2.56	2.55	2.56
3.4 0.0	RuYin	1.4201	My	-1.52	-3.28	-2.74	-3.28	-3.26	-3.29	-1.54	-3.35	-2.93	-3.36	-3.35	-3.36
28	RuXfin	1.5269	N	6.84	6.65	6.28	6.87	6.31	6.87	-7.49	-7.31	-6.93	-7.53	-6.97	-7.52
Colla	RuYfin	1.5132	Tx	-1.06	-2.29	-1.96	-2.29	-2.28	-2.29	1.06	2.29	1.96	2.29	2.28	2.29
ss0:	RsXin	0.4760	Ty	-1.30	-2.01	-1.71	-2.01	-2.00	-2.01	1.30	2.01	1.71	2.01	2.00	2.01
FLESS	RsYin	0.4656	Mz	-0.01	-0.12	-0.02	-0.22	-0.05	-0.24	0.01	0.12	0.02	0.22	0.05	0.24
IONE	RsXfin	0.5053	TetX%	0.00887	0.10143	0.02121	0.21055	0.03739	0.2386	0.01432	0.11616	0.03415	0.21733	0.06053	0.2454
	RsYfin	0.5010	TetY%	-0.02810	-0.12126	-0.05675	-0.37961	-0.07294	-0.6717	-0.04092	-0.16219	-0.08244	-0.42155	-0.11063	-0.7135
29 29	RuXin		Mx	0.19	-1.43	0.19	-2.75	-0.28	-2.65	0.21	-1.53	0.22	-2.95	-0.27	-2.95
3.4 0.0	RuYin		My	0.02	0.08	0.05	-0.13	0.06	-0.43	-0.63	-2.42	-1.27	-3.60	-1.65	-3.61
29	RuXfin	1.4275	N	9.31	8.96	9.34	8.88	9.24	8.91	-9.97	-9.62	-9.99	-9.53	-9.89	-9.56
Colla	RuYfin	2.4804	Tx	-0.21	-0.81	-0.42	-1.29	-0.55	-1.39	0.21	0.81	0.42	1.29	0.55	1.39
ss0:	RsXin		Ty	-0.14	1.02	-0.14	1.96	0.19	1.93	0.14	-1.02	0.14	-1.96	-0.19	-1.93
FLESS	RsYin		Mz	-0.01	-0.12	-0.02	-0.22	-0.05	-0.24	0.01	0.12	0.02	0.22	0.05	0.24
IONE	RsXfin	0.5044	TetX%	0.00653	-0.03364	0.00638	-0.06636	-0.00559	-0.0615	0.00730	-0.04265	0.00743	-0.09147	-0.00606	-0.0826
	RsYfin	0.8695	TetY%	0.01800	0.06734	0.03622	0.08674	0.04663	0.0714	-0.03414	-0.12975	-0.06877	-0.35426	-0.08885	-0.6132
30 30	RuXin	1.4341	Mx	-0.13	0.63	0.24	1.04	0.38	1.04	0.09	0.88	0.47	1.08	0.62	1.08
3.4 0.0	RuYin	1.3874	My	-0.38	-2.22	-1.32	-3.45	-1.68	-3.47	-0.82	-3.09	-1.95	-3.75	-2.39	-3.76
30	RuXfin	1.3650	N	10.18	9.96	10.02	9.97	9.97	9.95	-10.83	-10.61	-10.68	-10.62	-10.63	-10.61
Colla	RuYfin	1.4543	Tx	-0.41	-1.83	-1.13	-2.48	-1.41	-2.49	0.41	1.83	1.13	2.48	1.41	2.49
ss0:	RsXin	0.5116	Ty	0.01	-0.52	-0.24	-0.73	-0.35	-0.73	-0.01	0.52	0.24	0.73	0.35	0.73
FLESS	RsYin	0.4957	Mz	-0.01	-0.12	-0.02	-0.22	-0.05	-0.24	0.01	0.12	0.02	0.22	0.05	0.24
IONE	RsXfin	0.4970	TetX%	0.01010	0.02949	0.01948	0.05198	0.02323	0.0691	0.01114	0.03298	0.02154	0.06294	0.02579	0.0802
	RsYfin	0.5282	TetY%	-0.02227	-0.06127	-0.04277	-0.23815	-0.05072	-0.5267	-0.03811	-0.10945	-0.07319	-0.33915	-0.08685	-0.6258
31 31	RuXin	1.8048	Mx	-0.43	-1.34	-0.42	-1.34	-0.79	-1.34	-0.15	-0.77	-0.14	-0.77	-0.57	-0.77
3.4 0.0	RuYin	1.4121	My	-1.65	-3.26	-2.57	-3.27	-2.93	-3.27	-1.58	-3.28	-2.70	-3.29	-3.13	-3.29
31	RuXfin	1.5379	N	4.55	5.92	4.93	6.45	5.31	6.45	-5.20	-6.57	-5.58	-7.10	-5.96	-7.10
Colla	RuYfin	1.5654	Tx	-1.11	-2.26	-1.82	-2.26	-2.09	-2.26	1.11	2.26	1.82	2.26	2.09	2.26
ss0:	RsXin	0.5795	Ty	0.20	0.73	0.19	0.73	0.47	0.73	-0.20	-0.73	-0.19	-0.73	-0.47	-0.73
FLESS	RsYin	0.4583	Mz	-0.01	-0.12	-0.02	-0.22	-0.05	-0.24	0.01	0.12	0.02	0.22	0.05	0.24
IONE	RsXfin	0.5000	TetX%	0.00485	-0.03881	0.00522	-0.09704	-0.00343	-0.0895	0.00706	-0.05302	0.00726	-0.10382	-0.00574	-0.0970
	RsYfin	0.5085	TetY%	-0.02160	-0.07124	-0.04141	-0.30238	-0.04899	-0.4835	-0.03801	-0.11633	-0.07299	-0.33439	-0.08660	-0.6047
32 32	RuXin	1.5275	Mx	0.45	1.97	0.89	2.66	1.24	2.66	0.46	2.19	0.94	2.50	1.34	2.50
3.4 0.0	RuYin	1.4802	My	-1.12	-2.70	-2.02	-3.27	-2.30	-3.28	-1.22	-3.07	-2.27	-3.31	-2.60	-3.31
32	RuXfin	1.5509	N	2.85	5.80	4.24	6.68	4.91	6.68	-3.52	-6.47	-4.92	-7.36	-5.59	-7.36
Colla	RuYfin	1.5640	Tx	-0.78	-1.93	-1.43	-2.19	-1.63	-2.20	0.78	1.93	1.43	2.19	1.63	2.20
ss0:	RsXin	0.5043	Ty	-0.30	-1.39	-0.61	-1.72	-0.86	-1.72	0.30	1.39	0.61	1.72	0.86	1.72
FLESS	RsYin	0.4895	Mz	-0.01	-0.11	-0.02	-0.22	-0.05	-0.23	0.01	0.11	0.02	0.22	0.05	0.23
IONE	RsXfin	0.5133	TetX%	0.00907	0.04551	0.01998	0.09383	0.02855	0.1155	0.01232	0.06616	0.02693	0.13481	0.03912	0.1565
	RsYfin	0.5175	TetY%	-0.02362	-0.06052	-0.04467	-0.24534	-0.05138	-0.5154	-0.03701	-0.09550	-0.06994	-0.29972	-0.08042	-0.5735
33 33	RuXin	1.3234	Mx	-0.37	2.50	0.37	3.78	1.14	3.78	0.02	3.19	0.78	3.82	1.58	3.82
3.4 0.0	RuYin	1.2706	My	-1.56	-3.19	-2.46	-3.83	-2.74	-3.83	-1.52	-3.44	-2.59	-3.70	-2.93	-3.71
33	RuXfin	1.3025	N	13.60	13.80	13.58	13.54	13.83	13.54	-14.25	-14.46	-14.23	-14.20	-14.49	-14.19
Colla	RuYfin	1.3335	Tx	-1.06	-2.29	-1.74	-2.60	-1.96	-2.60	1.06	2.29	1.74	2.60	1.96	2.60
ss0:	RsXin	0.5197	Ty	0.12	-1.96	-0.40	-2.62	-0.94	-2.62	-0.12	1.96	0.40	2.62	0.94	2.62
FLESS	RsYin	0.4998	Mz	-0.01	-0.12	-0.02	-0.22	-0.05	-0.24	0.01	0.12	0.02	0.22	0.05	0.24
IONE	RsXfin	0.5242	TetX%	0.01406	0.08331	0.03353	0.16299	0.05321	0.1910	0.01508	0.10824	0.03597	0.22436	0.05823	0.2523
	RsYfin	0.5363	TetY%	-0.02195	-0.05798	-0.04142	-0.25243	-0.04760	-0.5362	-0.03746	-0.09690	-0.07078	-0.30867	-0.08137	-0.5923
34 34	RuXin	1.5304	Mx	0.32	0.96	0.77	0.96	0.96	0.97	0.39	1.21	0.89	1.21	1.21	1.21
3.4 0.0	RuYin	1.5913	My	-1.39	-2.73	-2.57	-2.73	-2.73	-2.73	-1.40	-2.80	-2.60	-2.80	-2.80	-2.81
34	RuXfin	1.7125	N	1.93	0.01	1.14	-0.76	0.64	-0.76	-2.58	-0.66	-1.80	0.11	-1.29	0.11
Colla	RuYfin	1.6074	Tx	-0.96	-1.91	-1.78	-1.91	-1.91	-1.91	0.96	1.91	1.78	1.91	1.91	1.91
ss0:	RsXin	0.4447	Ty	-0.25	-0.75	-0.57	-0.75	-0.75	-0.75	0.25	0.75	0.57	0.75	0.75	0.75
FLESS	RsYin	0.4611	Mz	-0.01	-0.12	-0.02	-0.22	-0.05	-0.24	0.01	0.12	0.02	0.22	0.05	0.24
IONE	RsXfin	0.4994	TetX%	0.00872	0.06730	0.01921	0.13138	0.03344	0.1538	0.01254	0.07034	0.02740	0.13137	0.04031	0.1538
	RsYfin	0.4704	TetY%	-0.03698	-0.08251	-0.06825	-0.26947	-0.07613	-0.5507	-0.03887	-0.08428	-0.07177	-0.26906	-0.07873	-0.5503
35 35	RuXin	1.4443	Mx	0.43	1.74	1.10	1.74	1.56	1.74	0.49	1.35	1.21	1.35	1.34	1.35
3.4 0.0	RuYin	1.2629	My	-0.98	-2.03	-1.89	-2.03	-2.01	-2.03	-1.16	-2.24	-2.20	-2.24	-2.24	-2.24
35	RuXfin	1.4463	N	-2.13	-4.92	-3.62	-5.24	-4.38	-5.25	1.48	4.27	2.96	4.59	3.73	4.60
Colla	RuYfin	1.4802	Tx	-0.74	-1.47	-1.41	-1.47	-1.46	-1.48	0.74	1.47	1.41	1.47	1.46	1.48
ss0:	RsXin	0.4976	Ty	-0.32	-1.06	-0.79	-1.07	-1.00	-1.07	0.32	1.06	0.79	1.07	1.00	1.07
FLESS	RsYin	0.4388	Mz	-0.01	-0.12	-0.02	-0.22	-0.05	-0.24	0.01	0.12	0.02	0.22	0.05	0.24
IONE	RsXfin	0.4675	TetX%	0.01192	0.10405	0.02844	0.20660	0.04884	0.2346	0.01476	0.12470	0.03522	0.22495	0.06618	0.2530
	RsYfin	0.4778	TetY%	-0.02483	-0.05453	-0.04575	-0.23679	-0.05078	-0.5180	-0.03708	-0.08297	-0.06846	-0.26705	-0.07725	-0.5483
36 36	RuXin	1.5855	Mx	0.25	0.93	0.57	1.26	0.71	1.26	0.32	1.06	0.67	1.26	0.81	1.26
3.4 0.0	RuYin	1.5525	My	-1.12	-2.37	-2.06	-2.88	-2.24	-2.88	-1.24	-2.67	-2.30	-2.93	-2.51	-2.93
36	RuXfin	1.5955	N	1.94	2.17	2.30	2.13	2.30	2.13	-2.60	-2.82	-2.95	-2.78	-2.96	-2.78
Colla	RuYfin	1.6270	Tx	-0.81	-1.74	-1.50	-2.00	-1.64	-2.00	0.81	1.74	1.50	2.00	1.64	2.00
ss0:	RsXin	0.4724	Ty	-0.19	-0.69	-0.43	-0.87	-0.53	-0.87	0.19	0.69	0.43	0.87	0.53	0.

SCUOLA ORISTANO S.PROGETTO

RISULTATI PUSHOVER ASTE - PUSH N.ro 9 - Prop.Modolo:+Fx-0.3*Fy+Ecc5%

Iniz/Fin Quota Asta3D	Tipo di Rotaz.	Capacita di Rotaz. (%)	Tipo di Ris- posta	RISPOSTE ESTREMO INIZIALE						RISPOSTE ESTREMO FINALE						
				S.L. DANNO		S.L. VITA		S.L. COLLASSO		S.L. DANNO		S.L. VITA		S.L. COLLASSO		
				Domanda t;m	Capacit t;m	Domanda t;m	Capacit t;m	Domanda t;m	Capacita t;m	Domanda t;m	Capacit t;m	Domanda t;m	Capacit t;m	Domanda t;m	Capacita t;m	
4	3	RuXin	1.9021	Mx	-2.38	-4.05	-3.81	-4.43	-3.90	-4.58	1.06	0.38	0.38	0.39	0.38	0.39
3.4	3.4	RuYin		My	0.00	0.00	0.00	0.00	0.00	0.00	0.00	0.00	0.00	0.00	0.00	0.00
37		RuXfin		N	0.00	0.00	0.00	0.00	0.00	0.00	0.00	0.00	0.00	0.00	0.00	0.00
Colla		RuYfin		Tx	0.00	0.00	0.00	0.00	0.00	0.00	0.00	0.00	0.00	0.00	0.00	0.00
ssso:		RsXin	0.3731	Ty	3.84	4.63	4.55	4.75	4.58	4.80	2.97	2.18	2.26	2.06	2.23	2.01
FLESS		RsYin		Mz	0.01	0.02	0.02	0.02	0.02	0.02	-0.01	-0.02	-0.02	-0.02	-0.02	-0.02
IONE		RsXfin		TetX%	-0.1742	-0.3348	-0.3063	-0.3800	-0.3165	-1.1423	-0.0502	-0.0375	-0.0512	-0.0155	-0.0463	-0.0007
		RsYfin		TetY%	0.00000	0.00001	0.00000	0.00002	0.00000	0.0000	0.00000	0.00001	0.00000	0.00002	0.00000	0.0000
2	1	RuXin	1.6776	Mx	-4.47	-4.48	-4.48	-4.48	-4.48	-4.48	-1.25	-4.69	-3.65	-4.81	-4.53	-4.83
3.4	3.4	RuYin		My	0.00	0.00	0.00	0.00	0.00	0.00	0.00	0.00	0.00	0.00	0.00	0.00
38		RuXfin		N	0.00	0.00	0.00	0.00	0.00	0.00	0.00	0.00	0.00	0.00	0.00	0.00
Colla		RuYfin		Tx	0.00	0.00	0.00	0.00	0.00	0.00	0.00	0.00	0.00	0.00	0.00	0.00
ssso:		RsXin	0.3370	Ty	5.97	6.83	6.57	6.86	6.79	6.87	3.11	2.25	2.51	2.22	2.29	2.21
FLESS		RsYin		Mz	-0.01	-0.02	-0.02	-0.02	-0.02	-0.02	0.01	0.02	0.02	0.02	0.02	0.02
IONE		RsXfin		TetX%	-0.2283	-0.7811	-0.7012	-0.7931	-0.7678	-0.797	-0.2492	-0.7825	-0.6218	-0.8018	-0.7577	-0.804
		RsYfin		TetY%	0.00000	0.00000	0.00000	0.00000	0.00000	0.0000	0.00000	0.00001	0.00000	0.00002	0.00000	0.0000
3	2	RuXin	1.5599	Mx	-3.68	-4.59	-4.59	-4.59	-4.59	-4.59	2.10	-0.06	-0.09	-0.07	-0.06	-0.08
3.4	3.4	RuYin		My	0.00	0.00	0.00	0.00	0.00	0.00	0.00	0.00	0.00	0.00	0.00	0.00
39		RuXfin		N	0.00	0.00	0.00	0.00	0.00	0.00	0.00	0.00	0.00	0.00	0.00	0.00
Colla		RuYfin		Tx	0.00	0.00	0.00	0.00	0.00	0.00	0.00	0.00	0.00	0.00	0.00	0.00
ssso:		RsXin	0.3191	Ty	4.94	5.70	5.71	5.71	5.70	5.71	4.14	3.38	3.37	3.37	3.38	3.37
FLESS		RsYin		Mz	0.00	0.00	0.01	0.00	0.01	0.00	0.00	0.00	-0.01	0.00	-0.01	0.00
IONE		RsXfin		TetX%	-0.0554	-0.0765	-0.0928	-0.0542	-0.00859	0.0002	-0.1500	-0.4186	-0.4233	-0.4198	-0.4187	-0.421
		RsYfin		TetY%	0.00000	0.00000	0.00000	0.00000	0.00000	0.0000	0.00000	0.00001	0.00000	0.00002	0.00000	0.0000
4	5	RuXin		Mx	-0.27	-0.43	-0.41	-0.45	-0.42	-0.45	0.50	1.08	0.52	1.54	0.73	1.49
3.4	3.4	RuYin		My	0.00	0.00	0.00	0.00	0.00	0.00	0.00	0.00	0.00	0.00	0.00	0.00
40		RuXfin		N	0.00	0.00	0.00	0.00	0.00	0.00	0.00	0.00	0.00	0.00	0.00	0.00
		RuYfin		Tx	0.00	0.00	0.00	0.00	0.00	0.00	0.00	0.00	0.00	0.00	0.00	0.00
		RsXin		Ty	0.61	0.50	0.65	0.37	0.59	0.39	0.74	0.85	0.70	0.98	0.76	0.96
		RsYin		Mz	-0.06	-0.39	-0.14	-0.77	-0.23	-0.93	0.06	0.39	0.14	0.77	0.23	0.93
		RsXfin		TetX%	-0.00276	-0.00895	-0.00486	-0.1231	-0.00639	-0.119	0.00016	0.00943	0.00135	0.01609	0.00437	0.0153
		RsYfin		TetY%	0.00000	0.00001	0.00000	0.00002	0.00000	0.0000	0.00000	0.00001	0.00000	0.00002	0.00000	0.0000
7	11	RuXin		Mx	-1.99	-3.92	-3.75	-4.19	-3.81	-4.36	0.09	0.13	0.30	-0.19	0.24	-0.45
3.4	3.4	RuYin		My	0.00	0.00	0.00	0.00	0.00	0.00	0.00	0.00	0.00	0.00	0.00	0.00
41		RuXfin		N	0.00	0.00	0.00	0.00	0.00	0.00	0.00	0.00	0.00	0.00	0.00	0.00
		RuYfin		Tx	0.00	0.00	0.00	0.00	0.00	0.00	0.00	0.00	0.00	0.00	0.00	0.00
		RsXin		Ty	3.52	6.22	5.73	7.05	5.90	7.67	-1.93	-4.63	-4.14	-5.47	-4.31	-6.08
		RsYin		Mz	-0.03	-0.04	-0.03	-0.05	-0.03	-0.05	0.03	0.04	0.03	0.05	0.03	0.05
		RsXfin		TetX%	-0.00645	-0.1366	-0.1306	-0.1455	-0.1328	-0.151	-0.00160	-0.00075	-0.00018	-0.00183	-0.00038	-0.0028
		RsYfin		TetY%	0.00000	0.00005	0.00001	0.00010	0.00002	0.0001	0.00000	0.00005	0.00001	0.00010	0.00002	0.0001
9	8	RuXin		Mx	-1.82	-2.67	-2.58	-2.80	-2.61	-2.78	-2.06	-3.61	-3.39	-3.71	-3.47	-3.72
3.4	3.4	RuYin		My	0.00	0.00	0.00	0.00	0.00	0.00	0.00	0.00	0.00	0.00	0.00	0.00
42		RuXfin		N	0.00	0.00	0.00	0.00	0.00	0.00	0.00	0.00	0.00	0.00	0.00	0.00
		RuYfin		Tx	0.00	0.00	0.00	0.00	0.00	0.00	0.00	0.00	0.00	0.00	0.00	0.00
		RsXin		Ty	4.20	5.53	5.36	5.66	5.42	5.65	-0.11	-1.45	-1.27	-1.58	-1.33	-1.57
		RsYin		Mz	0.01	0.01	0.01	0.01	0.01	0.01	-0.01	-0.01	-0.01	-0.01	-0.01	-0.01
		RsXfin		TetX%	-0.00244	-0.00394	-0.00392	-0.00458	-0.00394	-0.0044	-0.11129	-0.02005	-0.01870	-0.02038	-0.01917	-0.0205
		RsYfin		TetY%	0.00000	0.00002	0.00000	0.00004	0.00001	0.0000	0.00000	0.00002	0.00000	0.00004	0.00001	0.0000
10	9	RuXin	1.3152	Mx	-2.55	-4.32	-3.89	-4.59	-4.05	-4.59	-0.39	-1.46	-1.25	-1.76	-1.33	-1.82
3.4	3.4	RuYin		My	0.00	0.00	0.00	0.00	0.00	0.00	0.00	0.00	0.00	0.00	0.00	0.00
43		RuXfin		N	0.00	0.00	0.00	0.00	0.00	0.00	0.00	0.00	0.00	0.00	0.00	0.00
Colla		RuYfin		Tx	0.00	0.00	0.00	0.00	0.00	0.00	0.00	0.00	0.00	0.00	0.00	0.00
ssso:		RsXin	0.2863	Ty	3.68	5.18	4.85	5.48	4.97	5.51	0.59	-0.91	-0.57	-1.20	-0.70	-1.23
FLESS		RsYin		Mz	0.00	0.00	0.00	0.00	0.00	0.00	0.00	0.00	0.00	0.00	0.00	0.00
IONE		RsXfin		TetX%	-0.00669	-0.1688	-0.1425	-0.2611	-0.1520	-0.350	-0.00383	-0.00622	-0.00603	-0.00757	-0.00615	-0.0080
		RsYfin		TetY%	0.00000	0.00002	0.00000	0.00003	0.00001	0.0000	0.00000	0.00002	0.00000	0.00004	0.00001	0.0000
11	12	RuXin		Mx	-2.11	-3.01	-2.82	-3.26	-2.89	-3.40	0.73	-0.15	-0.16	-0.02	-0.16	0.13
3.4	3.4	RuYin		My	0.00	0.00	0.00	0.00	0.00	0.00	0.00	0.00	0.00	0.00	0.00	0.00
44		RuXfin		N	0.00	0.00	0.00	0.00	0.00	0.00	0.00	0.00	0.00	0.00	0.00	0.00
		RuYfin		Tx	0.00	0.00	0.00	0.00	0.00	0.00	0.00	0.00	0.00	0.00	0.00	0.00
		RsXin		Ty	3.77	4.38	4.32	4.42	4.34	4.42	2.82	2.20	2.26	2.16	2.24	2.16
		RsYin		Mz	0.01	0.02	0.02	0.02	0.02	0.02	-0.01	-0.02	-0.02	-0.02	-0.02	-0.02
		RsXfin		TetX%	-0.00832	-0.1387	-0.1159	-0.1743	-0.1242	-0.199	-0.00710	-0.1242	-0.1364	-0.00963	-0.1320	-0.0072
		RsYfin		TetY%	0.00000	0.00001	0.00000	0.00002	0.00000	0.0000	0.00000	0.00001	0.00000	0.00002	0.00000	0.0000
12	10	RuXin		Mx	-3.04	-4.09	-4.09	-4.18	-4.09	-4.30	0.25	-1.13	-0.90	-1.84	-0.98	-2.55
3.4	3.4	RuYin		My	0.00	0.00	0.00	0.00	0.00	0.00	0.00	0.00	0.00	0.00	0.00	0.00
45		RuXfin		N	0.00	0.00	0.00	0.00	0.00	0.00	0.00	0.00	0.00	0.00	0.00	0.00
		RuYfin		Tx	0.00	0.00	0.00	0.00	0.00	0.00	0.00	0.00	0.00	0.00	0.00	0.00
		RsXin		Ty	4.42	5.20	5.13	5.46	5.15	5.73	2.62	1.84	1.91	1.58	1.88	1.31
		RsYin		Mz	-0.01	-0.02	-0.02	-0.02	-0.02	-0.02	0.01	0.02	0.02			

SCUOLA ORISTANO S.PROGETTO

RISULTATI PUSHOVER ASTE - PUSH N.ro 9 - Prop.Modolo:+Fx-0.3*Fy+Ecc5%

Iniz/Fin Quota Asta3D	Tipo di Rotaz.	Capacita di Rotaz. (%)	Tipo di Ris- posta	RISPOSTE ESTREMO INIZIALE						RISPOSTE ESTREMO FINALE					
				S.L. DANNO		S.L. VITA		S.L. COLLASSO		S.L. DANNO		S.L. VITA		S.L. COLLASSO	
				Domanda t;m	Capacit t;m	Domanda t;m	Capacit t;m	Domanda t;m	Capacita t;m	Domanda t;m	Capacit t;m	Domanda t;m	Capacit t;m	Domanda t;m	Capacita t;m
1 3.4 46	6 3.4	RuXin	Mx	-0.55	-1.33	-1.16	-1.32	-1.34	-1.32	0.29	-0.95	-0.20	-1.20	-0.55	-1.20
			My	0.00	0.00	0.00	0.00	0.00	0.00	0.00	0.00	0.00	0.00	0.00	0.00
			N	0.00	0.00	0.00	0.00	0.00	0.00	0.00	0.00	0.00	0.00	0.00	0.00
			Tx	0.00	0.00	0.00	0.00	0.00	0.00	0.00	0.00	0.00	0.00	0.00	0.00
			Ty	0.75	1.31	1.05	1.38	1.20	1.38	0.60	0.04	0.30	-0.03	0.15	-0.03
			Mz	-0.01	-0.30	-0.07	-0.41	-0.15	-0.41	0.01	0.30	0.07	0.41	0.15	0.41
			TetX%	-0.00493	-0.00753	-0.01030	-0.00573	-0.01046	-0.0057	-0.00137	-0.01359	-0.00409	-0.01719	-0.00779	-0.0172
			TetY%	0.00000	0.00001	0.00000	0.00002	0.00000	0.0000	0.00000	0.00001	0.00000	0.00002	0.00000	0.0000
			20 3.4 47	23 3.4	RuXin	Mx	-2.09	-0.22	-1.60	1.53	-1.16	3.09	2.27	3.22	2.55
My	0.00	0.00				0.00	0.00	0.00	0.00	0.00	0.00	0.00	0.00	0.00	0.00
N	0.00	0.00				0.00	0.00	0.00	0.00	0.00	0.00	0.00	0.00	0.00	0.00
Tx	0.00	0.00				0.00	0.00	0.00	0.00	0.00	0.00	0.00	0.00	0.00	0.00
Ty	3.62	2.70				3.37	2.12	3.13	1.68	3.74	4.66	3.98	5.24	4.22	5.68
Mz	0.14	0.52				0.23	1.03	0.31	1.46	-0.14	-0.52	-0.23	-1.03	-0.31	-1.46
TetX%	0.00601	0.03524				0.01328	0.07124	0.01975	0.1058	0.00035	0.00119	0.00121	-0.01583	0.00245	-0.0359
TetY%	0.00000	0.00001				0.00000	0.00002	0.00000	0.0000	0.00000	0.00001	0.00000	0.00002	0.00000	0.0000
5 3.4 48	7 3.4	RuXin				Mx	-0.79	-0.29	-0.84	0.15	-0.64	0.08	-0.19	-0.35	-0.34
			My	0.00	0.00	0.00	0.00	0.00	0.00	0.00	0.00	0.00	0.00	0.00	0.00
			N	0.00	0.00	0.00	0.00	0.00	0.00	0.00	0.00	0.00	0.00	0.00	0.00
			Tx	0.00	0.00	0.00	0.00	0.00	0.00	0.00	0.00	0.00	0.00	0.00	0.00
			Ty	0.95	0.85	1.00	0.73	0.95	0.75	0.40	0.50	0.35	0.62	0.40	0.60
			Mz	0.06	0.38	0.14	0.77	0.23	1.02	-0.06	-0.38	-0.14	-0.77	-0.23	-1.02
			TetX%	-0.00123	0.00698	-0.00093	0.01334	0.00203	0.0123	-0.00256	-0.00830	-0.00437	-0.01144	-0.00585	-0.0109
			TetY%	0.00000	0.00001	0.00000	0.00002	0.00000	0.0000	0.00000	0.00001	0.00000	0.00002	0.00000	0.0000
			6 3.4 49	8 3.4	RuXin	Mx	-0.90	-1.85	-1.20	-2.09	-1.45	-2.09	-0.43	-0.71	-0.73
My	0.00	0.00				0.00	0.00	0.00	0.00	0.00	0.00	0.00	0.00	0.00	0.00
N	0.00	0.00				0.00	0.00	0.00	0.00	0.00	0.00	0.00	0.00	0.00	0.00
Tx	0.00	0.00				0.00	0.00	0.00	0.00	0.00	0.00	0.00	0.00	0.00	0.00
Ty	1.04	1.39				1.21	1.45	1.28	1.45	0.31	-0.04	0.14	-0.10	0.07	-0.10
Mz	0.05	0.38				0.13	0.49	0.22	0.49	-0.05	-0.38	-0.13	-0.49	-0.22	-0.49
TetX%	-0.00063	-0.01216				-0.00280	-0.01572	-0.00641	-0.0157	-0.00489	-0.00243	-0.00714	-0.00063	-0.00532	-0.0006
TetY%	0.00000	0.00001				0.00000	0.00002	0.00000	0.0000	0.00000	0.00001	0.00000	0.00002	0.00000	0.0000
26 3.4 50	27 3.4	RuXin				Mx	0.27	1.64	1.12	1.83	1.27	1.85	1.34	4.66	2.70
			My	0.00	0.00	0.00	0.00	0.00	0.00	0.00	0.00	0.00	0.00	0.00	0.00
			N	0.00	0.00	0.00	0.00	0.00	0.00	0.00	0.00	0.00	0.00	0.00	0.00
			Tx	0.00	0.00	0.00	0.00	0.00	0.00	0.00	0.00	0.00	0.00	0.00	0.00
			Ty	0.32	-1.30	-0.45	-1.56	-0.75	-1.57	1.42	3.04	2.19	3.30	2.49	3.31
			Mz	0.05	0.05	0.06	0.05	0.06	0.05	-0.05	-0.05	-0.06	-0.05	-0.06	-0.05
			TetX%	0.00374	-0.00122	0.00756	-0.00272	0.00350	-0.0026	0.01831	0.07052	0.03688	0.07968	0.04966	0.0798
			TetY%	0.00000	0.00001	0.00000	0.00002	0.00000	0.0000	0.00000	0.00001	0.00000	0.00002	0.00000	0.0000
			9 3.4 51	13 3.4	RuXin	Mx	-0.41	-0.70	-0.74	-0.66	-0.72	-0.66	0.73	-0.17	0.36
My	0.00	0.00				0.00	0.00	0.00	0.00	0.00	0.00	0.00	0.00	0.00	0.00
N	0.00	0.00				0.00	0.00	0.00	0.00	0.00	0.00	0.00	0.00	0.00	0.00
Tx	0.00	0.00				0.00	0.00	0.00	0.00	0.00	0.00	0.00	0.00	0.00	0.00
Ty	0.72	1.32				1.07	1.54	1.19	1.54	1.04	0.45	0.70	0.23	0.57	0.23
Mz	-0.10	-0.62				-0.25	-1.10	-0.39	-1.14	0.10	0.62	0.25	1.10	0.39	1.14
TetX%	-0.00276	-0.00195				-0.00414	0.00001	-0.00305	0.0000	-0.00091	-0.00713	-0.00270	-0.01115	-0.00492	-0.0111
TetY%	0.00000	0.00002				0.00000	0.00003	0.00001	0.0000	0.00000	0.00002	0.00000	0.00003	0.00001	0.0000
24 3.4 52	23 3.4	RuXin				Mx	-1.91	-3.70	-2.94	-3.94	-3.38	-4.18	-0.75	-4.15	-2.34
			My	0.00	0.00	0.00	0.00	0.00	0.00	0.00	0.00	0.00	0.00	0.00	0.00
			N	0.00	0.00	0.00	0.00	0.00	0.00	0.00	0.00	0.00	0.00	0.00	0.00
			Tx	0.00	0.00	0.00	0.00	0.00	0.00	0.00	0.00	0.00	0.00	0.00	0.00
			Ty	1.50	2.48	1.99	2.60	2.27	2.73	0.49	-0.49	0.00	-0.61	-0.28	-0.74
			Mz	-0.01	0.00	-0.01	0.01	-0.01	0.02	0.01	0.00	0.01	-0.01	0.01	-0.02
			TetX%	-0.00777	-0.01035	-0.01300	-0.01081	-0.01170	-0.0114	-0.01945	-0.07157	-0.04175	-0.07820	-0.05852	-0.0848
			TetY%	0.00000	0.00001	0.00000	0.00001	0.00000	0.0000	0.00000	0.00001	0.00000	0.00001	0.00000	0.0000
			25 3.4 53	24 3.4	RuXin	Mx	-1.58	-4.18	-3.32	-4.36	-4.10	-4.54	0.20	0.83	0.16
My	0.00	0.00				0.00	0.00	0.00	0.00	0.00	0.00	0.00	0.00	0.00	0.00
N	0.00	0.00				0.00	0.00	0.00	0.00	0.00	0.00	0.00	0.00	0.00	0.00
Tx	0.00	0.00				0.00	0.00	0.00	0.00	0.00	0.00	0.00	0.00	0.00	0.00
Ty	2.11	4.92				4.64	5.21	5.08	5.45	-1.85	-4.66	-4.38	-4.95	-4.81	-5.19
Mz	0.15	0.17				0.16	0.15	0.17	0.15	-0.15	-0.17	-0.16	-0.15	-0.17	-0.15
TetX%	-0.00531	-0.01520				-0.01174	-0.01584	-0.01483	-0.0165	-0.00127	0.00199	-0.00080	0.00196	0.00127	0.0021
TetY%	0.00000	0.00005				0.00001	0.00010	0.00002	0.0001	0.00000	0.00005	0.00001	0.00010	0.00002	0.0001
26 3.4 54	28 3.4	RuXin				Mx	-1.45	-2.10	-2.47	-2.01	-2.45	-2.03	-0.48	-2.73	-2.03
			My	0.00	0.00	0.00	0.00	0.00	0.00	0.00	0.00	0.00	0.00	0.00	0.00
			N	0.00	0.00	0.00	0.00	0.00	0.00	0.00	0.00	0.00	0.00	0.00	0.00
			Tx	0.00	0.00	0.00	0.00	0.00	0.00	0.00	0.00	0.00	0.00	0.00	0.00
			Ty	1.20	2.11	2.01	2.10	2.19	2.11	0.00	-0.91	-0.81	-0.90	-0.99	-0.91
			Mz	-0.08	-0.07	-0.07	-0.08	-0.07	-0.08	0.08	0.07	0.07	0.08	0.07	0.08
			TetX%	-0.00354	0.00167	-0.00720	0.00317	-0.00311	0.0030	-0.01339	-0.03794	-0.02687	-0.03925	-0.03492	-0.0392
			TetY%	0.00000	0.00001	0.00000	0.00002	0.00000	0.0000	0.00000	0.00001	0.00000	0.00002	0.00000	0.0000

SCUOLA ORISTANO S.PROGETTO

RISULTATI PUSHOVER ASTE - PUSH N.ro 9 - Prop.Modolo:+Fx-0.3*Fy+Ecc5%

Iniz/Fin Quota Asta3D	Tipo di Rotaz.	Capacita di Rotaz. (%)	Tipo di Ris- posta	RISPOSTE ESTREMO INIZIALE						RISPOSTE ESTREMO FINALE						
				S.L. DANNO		S.L. VITA		S.L. COLLASSO		S.L. DANNO		S.L. VITA		S.L. COLLASSO		
				Domanda t;m	Capacit t;m	Domanda t;m	Capacit t;m	Domanda t;m	Capacita t;m	Domanda t;m	Capacit t;m	Domanda t;m	Capacit t;m	Domanda t;m	Capacita t;m	
10 3.4 55	RuXin	2.3501	Mx	-0.27	-0.60	-0.62	-0.59	-0.61	-0.58	2.44	1.89	2.17	1.65	2.05	1.52	
	RuYin		My	0.00	0.00	0.00	0.00	0.00	0.00	0.00	0.00	0.00	0.00	0.00	0.00	0.00
	RuXfin		N	0.00	0.00	0.00	0.00	0.00	0.00	0.00	0.00	0.00	0.00	0.00	0.00	0.00
	RuYfin		Tx	0.00	0.00	0.00	0.00	0.00	0.00	0.00	0.00	0.00	0.00	0.00	0.00	0.00
	RsXin		Ty	1.40	1.84	1.71	1.96	1.77	2.02	3.57	3.13	3.26	3.02	3.20	2.96	2.96
	RsYin		Mz	-0.17	-1.12	-0.41	-2.18	-0.67	-2.93	0.17	1.12	0.41	2.18	0.67	2.93	2.93
	RsXfin		TetX%	-0.00367	-0.00460	-0.00669	-0.00282	-0.00577	-0.0019	-0.00106	-0.00643	-0.00244	-0.00982	-0.00418	-0.0116	-0.0116
	RsYfin		TetY%	0.00000	0.00002	0.00000	0.00003	0.00001	0.0000	0.00000	0.00002	0.00000	0.00003	0.00001	0.0000	0.0000
	11 3.4 56		RuXin	0.4495	Mx	-0.26	-0.41	-0.37	-0.44	-0.39	-0.44	1.92	2.35	1.82	2.70	2.04
RuYin		My	0.00		0.00	0.00	0.00	0.00	0.00	0.00	0.00	0.00	0.00	0.00	0.00	
RuXfin		N	0.00		0.00	0.00	0.00	0.00	0.00	0.00	0.00	0.00	0.00	0.00	0.00	
RuYfin		Tx	0.00		0.00	0.00	0.00	0.00	0.00	0.00	0.00	0.00	0.00	0.00	0.00	
RsXin		Ty	1.14		1.00	1.25	0.84	1.15	0.89	2.80	2.94	2.70	3.10	2.80	3.06	
RsYin		Mz	-0.11		-0.64	-0.25	-1.25	-0.39	-1.68	0.11	0.64	0.25	1.25	0.39	1.68	
RsXfin		TetX%	-0.00181		-0.00461	-0.00238	-0.00608	-0.00329	-0.0057	-0.00108	0.00300	-0.00148	0.00593	0.00036	0.0051	
RsYfin		TetY%	0.00000		0.00002	0.00000	0.00003	0.00001	0.0000	0.00000	0.00002	0.00000	0.00003	0.00001	0.0000	
31 3.4 57 Colla sso: FLESS IONE		RuXin	0.4495		Mx	-2.02	-4.21	-3.27	-4.41	-3.76	-4.55	-0.64	-3.08	-1.88	-4.54	-2.36
	RuYin	My		0.00	0.00	0.00	0.00	0.00	0.00	0.00	0.00	0.00	0.00	0.00	0.00	
	RuXfin	N		0.00	0.00	0.00	0.00	0.00	0.00	0.00	0.00	0.00	0.00	0.00	0.00	
	RuYfin	Tx		0.00	0.00	0.00	0.00	0.00	0.00	0.00	0.00	0.00	0.00	0.00	0.00	
	RsXin	Ty		1.60	2.34	2.00	2.60	2.15	2.63	0.76	0.02	0.36	-0.24	0.21	-0.27	
	RsYin	Mz		0.00	0.00	0.00	0.00	0.00	0.00	0.00	0.00	0.00	0.00	0.00	0.00	
	RsXfin	TetX%		-0.01709	-0.04138	-0.03286	-0.02871	-0.03909	-0.1202	-0.01652	-0.04988	-0.03171	-0.08318	-0.03762	-0.0822	
	RsYfin	TetY%		0.00000	0.00001	0.00000	0.00001	0.00000	0.0000	0.00000	0.00001	0.00000	0.00001	0.00000	0.0000	
	32 3.4 58 Colla sso: FLESS IONE	RuXin		0.3820	Mx	-1.21	-3.05	-2.25	-3.65	-2.59	-3.65	0.21	-1.68	-0.89	-2.25	-1.24
RuYin		My	0.00		0.00	0.00	0.00	0.00	0.00	0.00	0.00	0.00	0.00	0.00	0.00	
RuXfin		N	0.00		0.00	0.00	0.00	0.00	0.00	0.00	0.00	0.00	0.00	0.00	0.00	
RuYfin		Tx	0.00		0.00	0.00	0.00	0.00	0.00	0.00	0.00	0.00	0.00	0.00	0.00	
RsXin		Ty	1.34		2.50	2.01	2.87	2.22	2.87	0.71	-0.45	0.04	-0.82	-0.17	-0.82	
RsYin		Mz	0.02		0.03	0.02	0.03	0.02	0.03	-0.02	-0.03	-0.02	-0.03	-0.02	-0.03	
RsXfin		TetX%	-0.01413		-0.03678	-0.02668	-0.04668	-0.03066	-0.0508	-0.01625	-0.04073	-0.03077	-0.04777	-0.03540	-0.0480	
RsYfin		TetY%	0.00000		0.00001	0.00000	0.00002	0.00000	0.0000	0.00000	0.00001	0.00000	0.00002	0.00000	0.0000	
34 3.4 59		RuXin	0.3820		Mx	-1.23	-2.03	-1.95	-1.92	-2.04	-1.92	-0.67	-2.14	-1.86	-2.25	-2.03
	RuYin	My		0.00	0.00	0.00	0.00	0.00	0.00	0.00	0.00	0.00	0.00	0.00	0.00	
	RuXfin	N		0.00	0.00	0.00	0.00	0.00	0.00	0.00	0.00	0.00	0.00	0.00	0.00	
	RuYfin	Tx		0.00	0.00	0.00	0.00	0.00	0.00	0.00	0.00	0.00	0.00	0.00	0.00	
	RsXin	Ty		1.77	2.48	2.37	2.48	2.45	2.48	0.58	-0.13	-0.01	-0.12	-0.09	-0.13	
	RsYin	Mz		0.00	0.00	0.00	0.00	0.00	0.00	0.00	0.00	0.00	0.00	0.00	0.00	
	RsXfin	TetX%		-0.00230	-0.00353	-0.00425	-0.00149	-0.00429	-0.0015	-0.01267	-0.02656	-0.02344	-0.02853	-0.02508	-0.0286	
	RsYfin	TetY%		0.00000	0.00001	0.00000	0.00002	0.00000	0.0000	0.00000	0.00001	0.00000	0.00002	0.00000	0.0000	
	36 3.4 60	RuXin		0.3820	Mx	-1.39	-3.01	-2.58	-3.64	-2.82	-3.64	-0.37	-1.20	-1.08	-1.29	-1.19
RuYin		My	0.00		0.00	0.00	0.00	0.00	0.00	0.00	0.00	0.00	0.00	0.00	0.00	
RuXfin		N	0.00		0.00	0.00	0.00	0.00	0.00	0.00	0.00	0.00	0.00	0.00	0.00	
RuYfin		Tx	0.00		0.00	0.00	0.00	0.00	0.00	0.00	0.00	0.00	0.00	0.00	0.00	
RsXin		Ty	1.15		1.99	1.80	2.24	1.93	2.25	-0.06	-0.90	-0.72	-1.16	-0.84	-1.16	
RsYin		Mz	0.00		0.00	0.00	-0.01	0.00	-0.01	0.00	0.00	0.00	0.01	0.00	0.01	
RsXfin		TetX%	-0.01156		-0.02567	-0.02136	-0.03238	-0.02356	-0.0324	-0.00211	-0.00289	-0.00387	-0.00064	-0.00384	-0.0007	
RsYfin		TetY%	0.00000		0.00001	0.00000	0.00002	0.00000	0.0000	0.00000	0.00001	0.00000	0.00002	0.00000	0.0000	
13 3.4 61		RuXin	0.3820		Mx	-1.35	-2.21	-1.62	-2.74	-1.89	-2.74	1.32	0.35	1.01	-0.22	0.73
	RuYin	My		0.00	0.00	0.00	0.00	0.00	0.00	0.00	0.00	0.00	0.00	0.00	0.00	
	RuXfin	N		0.00	0.00	0.00	0.00	0.00	0.00	0.00	0.00	0.00	0.00	0.00	0.00	
	RuYfin	Tx		0.00	0.00	0.00	0.00	0.00	0.00	0.00	0.00	0.00	0.00	0.00	0.00	
	RsXin	Ty		1.95	2.37	2.09	2.62	2.21	2.63	1.94	1.52	1.81	1.27	1.68	1.26	
	RsYin	Mz		0.00	0.02	0.01	-0.02	0.01	-0.05	0.00	-0.02	-0.01	0.02	-0.01	0.05	
	RsXfin	TetX%		-0.00150	-0.00825	-0.00359	-0.01245	-0.00592	-0.0124	-0.00264	-0.01202	-0.00569	-0.01759	-0.00815	-0.0180	
	RsYfin	TetY%		0.00000	0.00001	0.00000	0.00002	0.00000	0.0000	0.00000	0.00001	0.00000	0.00002	0.00000	0.0000	
	14 3.4 62	RuXin		0.3820	Mx	-3.22	-3.52	-3.33	-3.83	-3.41	-3.99	4.38	4.19	4.29	3.82	4.24
RuYin		My	0.00		0.00	0.00	0.00	0.00	0.00	0.00	0.00	0.00	0.00	0.00	0.00	
RuXfin		N	0.00		0.00	0.00	0.00	0.00	0.00	0.00	0.00	0.00	0.00	0.00	0.00	
RuYfin		Tx	0.00		0.00	0.00	0.00	0.00	0.00	0.00	0.00	0.00	0.00	0.00	0.00	
RsXin		Ty	5.21		5.32	5.25	5.47	5.28	5.56	5.73	5.62	5.69	5.47	5.66	5.38	
RsYin		Mz	0.00		-0.01	0.00	-0.01	0.01	-0.05	0.00	0.01	0.00	0.01	-0.01	0.05	
RsXfin		TetX%	-0.00158		-0.00777	-0.00340	-0.01149	-0.00529	-0.0133	-0.00139	-0.00249	-0.00252	-0.00891	-0.00254	-0.0129	
RsYfin		TetY%	0.00000		0.00001	0.00000	0.00002	0.00000	0.0000	0.00000	0.00001	0.00000	0.00002	0.00000	0.0000	
15 3.4 63		RuXin	0.3820		Mx	-2.51	-1.88	-2.50	-1.50	-2.27	-1.57	3.37	4.01	3.35	4.37	3.57
	RuYin	My		0.00	0.00	0.00	0.00	0.00	0.00	0.00	0.00	0.00	0.00	0.00	0.00	
	RuXfin	N		0.00	0.00	0.00	0.00	0.00	0.00	0.00	0.00	0.00	0.00	0.00	0.00	
	RuYfin	Tx		0.00	0.00	0.00	0.00	0.00	0.00	0.00	0.00	0.00	0.00	0.00	0.00	
	RsXin	Ty		4.15	3.86	4.15	3.69	4.05	3.72	4.54	4.82	4.53	4.99	4.64	4.96	
	RsYin	Mz		0.00	0.01	0.01	0.03	0.01	0.02	0.00	-0.01	-0.01	-0.03	-0.01	-0.02	
	RsXfin	TetX%		-0.00002	0.000539	0.000035	0.000892	0.00239	0.0084	-0.00178	0.00402	-0.00225	0.00705	-0.00035	0.0063	
	RsYfin	TetY%		0.00000	0.00001	0.00000	0.00002	0.00000	0.0000	0.00000	0.00001	0.00000	0.00002	0.00000	0.0000	

SCUOLA ORISTANO S.PROGETTO

RISULTATI PUSHOVER ASTE - PUSH N.ro 9 - Prop.Modolo:+Fx-0.3*Fy+Ecc5%

Iniz/Fin Quota Asta3D	Tipo di Rotaz.	Capacita di Rotaz. (%)	Tipo di Ris- posta	RISPOSTE ESTREMO INIZIALE						RISPOSTE ESTREMO FINALE						
				S.L. DANNO		S.L. VITA		S.L. COLLASSO		S.L. DANNO		S.L. VITA		S.L. COLLASSO		
				Domanda t;m	Capacit t;m	Domanda t;m	Capacit t;m	Domanda t;m	Capacita t;m	Domanda t;m	Capacit t;m	Domanda t;m	Capacit t;m	Domanda t;m	Capacita t;m	
16 3.4 64	RuXin	1.597	Mx	-1.85	-2.86	-2.17	-3.43	-2.43	-3.45	0.83	-0.11	0.53	-0.61	0.30	-0.62	
	RuYin		My	0.00	0.00	0.00	0.00	0.00	0.00	0.00	0.00	0.00	0.00	0.00	0.00	0.00
	RuXfin		N	0.00	0.00	0.00	0.00	0.00	0.00	0.00	0.00	0.00	0.00	0.00	0.00	0.00
	RuYfin		Tx	0.00	0.00	0.00	0.00	0.00	0.00	0.00	0.00	0.00	0.00	0.00	0.00	0.00
	RsXin		Ty	2.18	2.62	2.32	2.86	2.43	2.87	1.71	1.27	1.57	1.03	1.46	1.02	1.02
	RsYin		Mz	0.00	0.04	0.01	0.10	0.02	0.12	0.00	-0.04	-0.01	-0.10	-0.02	-0.02	-0.12
	RsXfin		TetX%	-0.00260	-0.1207	-0.00561	-0.1765	-0.00809	-0.180	-0.00206	-0.00976	-0.00450	-0.01372	-0.00633	-0.0136	-0.0136
	RsYfin		TetY%	0.00000	0.00001	0.00000	0.00002	0.00000	0.0000	0.00000	0.00001	0.00000	0.00002	0.00000	0.0000	0.0000
17 3.4 65 Colla sso: FLESS IONE	RuXin	0.4689	Mx	-4.78	-5.74	-5.10	-5.82	-5.31	-5.82	2.51	0.68	1.94	-0.72	1.52	-1.80	
	RuYin		My	0.00	0.00	0.00	0.00	0.00	0.00	0.00	0.00	0.00	0.00	0.00	0.00	0.00
	RuXfin		N	0.00	0.00	0.00	0.00	0.00	0.00	0.00	0.00	0.00	0.00	0.00	0.00	0.00
	RuYfin		Tx	0.00	0.00	0.00	0.00	0.00	0.00	0.00	0.00	0.00	0.00	0.00	0.00	0.00
	RsXin		Ty	5.99	6.62	6.19	6.96	6.33	7.20	4.95	4.32	4.75	3.98	4.61	3.74	3.74
	RsYin		Mz	-0.02	0.10	0.00	0.22	0.03	0.28	0.02	-0.10	0.00	-0.22	-0.03	-0.28	-0.28
	RsXfin		TetX%	-0.00143	-0.00285	-0.00262	-0.02767	-0.00271	-0.0484	-0.01060	-0.05100	-0.02266	-0.09111	-0.03202	-0.1232	-0.1232
	RsYfin		TetY%	0.00000	0.00001	0.00000	0.00001	0.00000	0.0000	0.00000	0.00001	0.00000	0.00002	0.00000	0.0000	0.0000
18 3.4 66	RuXin		Mx	-3.64	-2.88	-3.69	-2.50	-3.46	-2.58	2.49	3.37	2.45	3.79	2.70	3.70	
	RuYin		My	0.00	0.00	0.00	0.00	0.00	0.00	0.00	0.00	0.00	0.00	0.00	0.00	0.00
	RuXfin		N	0.00	0.00	0.00	0.00	0.00	0.00	0.00	0.00	0.00	0.00	0.00	0.00	0.00
	RuYfin		Tx	0.00	0.00	0.00	0.00	0.00	0.00	0.00	0.00	0.00	0.00	0.00	0.00	0.00
	RsXin		Ty	4.60	4.23	4.62	4.05	4.51	4.09	4.08	4.45	4.06	4.63	4.17	4.59	4.59
	RsYin		Mz	0.00	0.05	0.01	0.09	0.03	0.10	0.00	-0.05	-0.01	-0.09	-0.03	-0.10	-0.10
	RsXfin		TetX%	-0.00175	0.00410	-0.00222	0.00712	-0.00032	0.0064	-0.00129	0.00747	-0.00155	0.01144	0.00075	0.0106	0.0106
	RsYfin		TetY%	0.00000	0.00001	0.00000	0.00002	0.00000	0.0000	0.00000	0.00001	0.00000	0.00002	0.00000	0.0000	0.0000
19 3.4 67	RuXin		Mx	-1.24	-2.54	-1.58	-3.04	-1.89	-3.03	0.97	-0.46	0.68	-0.84	0.33	-0.84	
	RuYin		My	0.00	0.00	0.00	0.00	0.00	0.00	0.00	0.00	0.00	0.00	0.00	0.00	0.00
	RuXfin		N	0.00	0.00	0.00	0.00	0.00	0.00	0.00	0.00	0.00	0.00	0.00	0.00	0.00
	RuYfin		Tx	0.00	0.00	0.00	0.00	0.00	0.00	0.00	0.00	0.00	0.00	0.00	0.00	0.00
	RsXin		Ty	1.60	2.51	1.81	2.81	2.03	2.80	1.42	0.51	1.21	0.22	0.99	0.22	0.22
	RsYin		Mz	0.00	0.05	0.01	0.15	0.03	0.17	0.00	-0.05	-0.01	-0.15	-0.03	-0.17	-0.17
	RsXfin		TetX%	-0.00204	-0.00951	-0.00445	-0.01329	-0.00622	-0.0132	-0.00134	-0.01103	-0.00292	-0.01277	-0.00526	-0.0128	-0.0128
	RsYfin		TetY%	0.00000	0.00001	0.00000	0.00002	0.00000	0.0000	0.00000	0.00001	0.00000	0.00002	0.00000	0.0000	0.0000
21 3.4 68	RuXin		Mx	-2.60	-1.92	-2.63	-1.61	-2.44	-1.67	-0.03	-0.21	-0.18	-0.25	-0.18	-0.26	
	RuYin		My	0.00	0.00	0.00	0.00	0.00	0.00	0.00	0.00	0.00	0.00	0.00	0.00	0.00
	RuXfin		N	0.00	0.00	0.00	0.00	0.00	0.00	0.00	0.00	0.00	0.00	0.00	0.00	0.00
	RuYfin		Tx	0.00	0.00	0.00	0.00	0.00	0.00	0.00	0.00	0.00	0.00	0.00	0.00	0.00
	RsXin		Ty	3.65	3.48	3.71	3.39	3.65	3.42	1.90	2.07	1.84	2.16	1.90	2.13	2.13
	RsYin		Mz	0.06	0.34	0.13	0.66	0.20	0.95	-0.06	-0.34	-0.13	-0.66	-0.20	-0.95	-0.95
	RsXfin		TetX%	-0.00041	0.000876	0.00007	0.01267	0.00235	0.0119	-0.00224	-0.00821	-0.00385	-0.01043	-0.00491	-0.0102	-0.0102
	RsYfin		TetY%	0.00000	0.00001	0.00000	0.00002	0.00000	0.0000	0.00000	0.00001	0.00000	0.00002	0.00000	0.0000	0.0000
22 3.4 69	RuXin		Mx	-1.68	-2.59	-2.04	-2.70	-2.23	-2.70	-0.05	-0.62	-0.58	-0.61	-0.64	-0.61	
	RuYin		My	0.00	0.00	0.00	0.00	0.00	0.00	0.00	0.00	0.00	0.00	0.00	0.00	0.00
	RuXfin		N	0.00	0.00	0.00	0.00	0.00	0.00	0.00	0.00	0.00	0.00	0.00	0.00	0.00
	RuYfin		Tx	0.00	0.00	0.00	0.00	0.00	0.00	0.00	0.00	0.00	0.00	0.00	0.00	0.00
	RsXin		Ty	2.61	3.00	2.84	3.02	2.90	3.02	1.70	1.30	1.46	1.28	1.40	1.28	1.28
	RsYin		Mz	0.04	0.23	0.10	0.37	0.14	0.40	-0.04	-0.23	-0.10	-0.37	-0.14	-0.40	-0.40
	RsXfin		TetX%	-0.00136	-0.01088	-0.00297	-0.01250	-0.00528	-0.0125	-0.00451	-0.00652	-0.00985	-0.00562	-0.00938	-0.0056	-0.0056
	RsYfin		TetY%	0.00000	0.00001	0.00000	0.00002	0.00000	0.0000	0.00000	0.00001	0.00000	0.00002	0.00000	0.0000	0.0000
23 3.4 70 Colla sso: FLESS IONE	RuXin	2.1860	Mx	-2.87	-4.33	-3.46	-4.59	-3.82	-4.59	3.61	2.81	3.24	2.71	3.06	2.68	
	RuYin		My	0.00	0.00	0.00	0.00	0.00	0.00	0.00	0.00	0.00	0.00	0.00	0.00	0.00
	RuXfin		N	0.00	0.00	0.00	0.00	0.00	0.00	0.00	0.00	0.00	0.00	0.00	0.00	0.00
	RuYfin		Tx	0.00	0.00	0.00	0.00	0.00	0.00	0.00	0.00	0.00	0.00	0.00	0.00	0.00
	RsXin		Ty	4.92	5.51	5.17	5.61	5.31	5.62	5.31	4.71	5.06	4.62	4.91	4.61	4.61
	RsYin		Mz	0.01	0.01	0.01	0.00	0.01	0.01	-0.01	-0.01	-0.01	0.00	-0.01	-0.01	-0.01
	RsXfin		TetX%	-0.00582	-0.02185	-0.01205	-0.04275	-0.01612	-0.0671	-0.00145	-0.00296	-0.00266	-0.00249	-0.00280	-0.0029	-0.0029
	RsYfin		TetY%	0.00000	0.00001	0.00000	0.00001	0.00000	0.0000	0.00000	0.00001	0.00000	0.00002	0.00000	0.0000	0.0000
25 3.4 71 Colla sso: FLESS IONE	RuXin	3.0834	Mx	-0.81	-0.57	-0.79	-0.58	-0.55	-0.58	2.96	3.80	2.99	4.52	3.23	4.52	
	RuYin		My	0.00	0.00	0.00	0.00	0.00	0.00	0.00	0.00	0.00	0.00	0.00	0.00	0.00
	RuXfin		N	0.00	0.00	0.00	0.00	0.00	0.00	0.00	0.00	0.00	0.00	0.00	0.00	0.00
	RuYfin		Tx	0.00	0.00	0.00	0.00	0.00	0.00	0.00	0.00	0.00	0.00	0.00	0.00	0.00
	RsXin		Ty	3.18	2.90	3.17	2.71	3.05	2.71	4.32	4.60	4.33	4.79	4.45	4.79	4.79
	RsYin		Mz	-0.04	-0.15	-0.07	-0.37	-0.10	-0.58	0.04	0.15	0.07	0.37	0.10	0.58	0.58
	RsXfin		TetX%	-0.00257	-0.00511	-0.00263	-0.01044	-0.00075	-0.0104	-0.00006	0.01085	0.00040	0.02560	0.00216	0.0241	0.0241
	RsYfin		TetY%	0.00000	0.00001	0.00000	0.00002	0.00000	0.0000	0.00000	0.00001	0.00000	0.00001	0.00000	0.0000	0.0000
27 3.4 72	RuXin		Mx	-4.15	-4.28	-4.24	-4.25	-4.25	-4.22	2.53	2.31	2.42	2.20	2.38	2.21	
	RuYin		My	0.00	0.00	0.00	0.00	0.00	0.00	0.00	0.00	0.00	0.00	0.00	0.00	0.00
	RuXfin		N	0.00	0.00	0.00	0.00	0.00	0.00	0.00	0.00	0.00	0.00	0.00	0.00	0.00
	RuYfin		Tx	0.00	0.00	0.00	0.00	0.00	0.00	0.00	0.00	0.00	0.00	0.00	0.00	0.00
	RsXin		Ty	6.85	6.95	6.91	6.97	6.92	6.96	5.95	5.86	5.90	5.84	5.88	5.85	5.85
	RsYin		Mz	-0.02	0.00	-0.02	-0.02	-0.01	-0.02	0.02	0.00	0.02	0.02	0.01	0.02	0.02
	RsXfin		TetX%	-0.00085	-0.00125	-0.00147	-0.00011	-0.00138	0.0003	-0.00088	-0.00302	-0.00173	-0.00476	-0.00219	-0.0048	-0.0048
	RsYfin		TetY%	0.00000	0.00001	0.00000	0.00002	0.00000	0.0000	0.00000	0.00001	0.00000	0.00002	0.00000	0.0000	0.0000

SCUOLA ORISTANO S.PROGETTO

RISULTATI PUSHOVER ASTE - PUSH N.ro 9 - Prop.Modolo:+Fx-0.3*Fy+Ecc5%

Iniz/Fin Quota Asta3D	Tipo di Rotaz.	Capacita di Rotaz. (%)	Tipo di Ris- posta	RISPOSTE ESTREMO INIZIALE						RISPOSTE ESTREMO FINALE						
				S.L. DANNO		S.L. VITA		S.L. COLLASSO		S.L. DANNO		S.L. VITA		S.L. COLLASSO		
				Domanda t;m	Capacit t;m	Domanda t;m	Capacit t;m	Domanda t;m	Capacita t;m	Domanda t;m	Capacit t;m	Domanda t;m	Capacit t;m	Domanda t;m	Capacita t;m	
28 33 3.4 3.4 73	RuXin	0.8995	Mx	-1.87	-3.10	-2.55	-3.09	-3.10	-3.09	-2.60	-2.28	-2.29	-2.49	-2.06	-2.49	
	RuYin		My	0.00	0.00	0.00	0.00	0.00	0.00	0.00	0.00	0.00	0.00	0.00	0.00	0.00
	RuXfin		N	0.00	0.00	0.00	0.00	0.00	0.00	0.00	0.00	0.00	0.00	0.00	0.00	0.00
	RuYfin		Tx	0.00	0.00	0.00	0.00	0.00	0.00	0.00	0.00	0.00	0.00	0.00	0.00	0.00
	RsXin		Ty	4.93	5.69	5.23	5.84	5.50	5.84	-2.53	-3.29	-2.83	-3.45	-3.10	-3.45	
	RsYin		Mz	0.19	0.19	0.19	0.17	0.20	0.17	-0.19	-0.19	-0.19	-0.17	-0.20	-0.17	
	RsXfin		TetX%	-0.00295	-0.00996	-0.00703	-0.00952	-0.01036	-0.0095	0.00202	0.00584	0.00481	0.00476	0.00702	0.0048	
	RsYfin		TetY%	0.00000	0.00003	0.00001	0.00006	0.00001	0.0001	0.00000	0.00003	0.00001	0.00006	0.00001	0.0001	
	29 31 3.4 3.4 74		RuXin	0.8995	Mx	-3.20	-1.99	-3.24	-0.99	-2.89	-1.09	0.13	1.20	0.11	1.16	0.59
RuYin		My	0.00		0.00	0.00	0.00	0.00	0.00	0.00	0.00	0.00	0.00	0.00	0.00	
RuXfin		N	0.00		0.00	0.00	0.00	0.00	0.00	0.00	0.00	0.00	0.00	0.00	0.00	
RuYfin		Tx	0.00		0.00	0.00	0.00	0.00	0.00	0.00	0.00	0.00	0.00	0.00	0.00	
RsXin		Ty	4.41		3.77	4.42	3.50	4.19	3.53	2.70	3.33	2.68	3.60	2.91	3.57	
RsYin		Mz	0.05		0.17	0.09	0.41	0.11	0.55	-0.05	-0.17	-0.09	-0.41	-0.11	-0.55	
RsXfin		TetX%	-0.00098		0.00893	-0.0138	0.02336	0.00022	0.0218	-0.0241	0.00452	-0.0237	-0.0280	0.00207	-0.0020	
RsYfin		TetY%	0.00000		0.00001	0.00000	0.00002	0.00000	0.0000	0.00000	0.00001	0.00000	0.00002	0.00000	0.0000	
30 36 3.4 3.4 75		RuXin	0.8995		Mx	-2.81	-3.51	-3.14	-3.87	-3.28	-3.88	-0.43	-1.27	-0.84	-1.63	-1.00
	RuYin	My		0.00	0.00	0.00	0.00	0.00	0.00	0.00	0.00	0.00	0.00	0.00	0.00	
	RuXfin	N		0.00	0.00	0.00	0.00	0.00	0.00	0.00	0.00	0.00	0.00	0.00	0.00	
	RuYfin	Tx		0.00	0.00	0.00	0.00	0.00	0.00	0.00	0.00	0.00	0.00	0.00	0.00	
	RsXin	Ty		3.18	3.79	3.47	4.08	3.59	4.08	0.58	-0.03	0.29	-0.32	0.17	-0.33	
	RsYin	Mz		0.04	0.06	0.04	0.10	0.05	0.09	-0.04	-0.06	-0.04	-0.10	-0.05	-0.09	
	RsXfin	TetX%		-0.00153	-0.00461	-0.00298	-0.00658	-0.00359	-0.0067	-0.00271	-0.00791	-0.00524	-0.00988	-0.00625	-0.0098	
	RsYfin	TetY%		0.00000	0.00001	0.00000	0.00003	0.00001	0.0000	0.00000	0.00001	0.00000	0.00003	0.00001	0.0000	
	32 34 3.4 3.4 76	RuXin		0.8995	Mx	-0.40	-2.09	-0.84	-2.83	-1.23	-2.83	-0.45	-1.08	-0.94	-1.01	-1.16
RuYin		My	0.00		0.00	0.00	0.00	0.00	0.00	0.00	0.00	0.00	0.00	0.00	0.00	
RuXfin		N	0.00		0.00	0.00	0.00	0.00	0.00	0.00	0.00	0.00	0.00	0.00	0.00	
RuYfin		Tx	0.00		0.00	0.00	0.00	0.00	0.00	0.00	0.00	0.00	0.00	0.00	0.00	
RsXin		Ty	1.32		3.11	2.05	3.63	2.51	3.63	0.03	-1.76	-0.70	-2.28	-1.16	-2.28	
RsYin		Mz	0.01		0.05	0.03	0.07	0.04	0.08	-0.01	-0.05	-0.03	-0.07	-0.04	-0.08	
RsXfin		TetX%	-0.00220		-0.01732	-0.00482	-0.02544	-0.00791	-0.0254	-0.00276	-0.00222	-0.00606	0.00169	-0.00673	0.0017	
RsYfin		TetY%	0.00000		0.00003	0.00000	0.00005	0.00001	0.0001	0.00000	0.00003	0.00000	0.00005	0.00001	0.0001	
33 35 3.4 3.4 77		RuXin	0.8995		Mx	-3.78	-4.56	-4.15	-4.56	-4.56	-4.56	1.65	1.65	1.50	1.86	1.49
	RuYin	My		0.00	0.00	0.00	0.00	0.00	0.00	0.00	0.00	0.00	0.00	0.00	0.00	
	RuXfin	N		0.00	0.00	0.00	0.00	0.00	0.00	0.00	0.00	0.00	0.00	0.00	0.00	
	RuYfin	Tx		0.00	0.00	0.00	0.00	0.00	0.00	0.00	0.00	0.00	0.00	0.00	0.00	
	RsXin	Ty		3.40	4.60	4.20	4.28	4.84	4.28	-3.15	-4.35	-3.96	-4.04	-4.59	-4.04	
	RsYin	Mz		0.12	0.14	0.12	0.15	0.13	0.15	-0.12	-0.14	-0.12	-0.15	-0.13	-0.15	
	RsXfin	TetX%		-0.00093	-0.02550	-0.00224	-0.04356	-0.00446	-0.0436	-0.00035	-0.00037	-0.00083	0.00015	-0.00076	0.0002	
	RsYfin	TetY%		0.00000	0.00002	0.00001	0.00002	0.00002	0.0000	0.00000	0.00005	0.00001	0.00010	0.00002	0.0001	
	28 33 3.4 3.4 73	RuXin		0.8995	Mx	2.62	2.27	2.28	2.49	2.02	2.49	-3.65	-3.96	-3.55	-4.36	-3.50
RuYin		My	0.00		0.00	0.00	0.00	0.00	0.00	0.00	0.00	0.00	0.00	0.00	0.00	
RuXfin		N	0.00		0.00	0.00	0.00	0.00	0.00	0.00	0.00	0.00	0.00	0.00	0.00	
RuYfin		Tx	0.00		0.00	0.00	0.00	0.00	0.00	0.00	0.00	0.00	0.00	0.00	0.00	
RsXin		Ty	2.06		2.61	2.25	2.76	2.43	2.76	0.34	-0.21	0.15	-0.36	-0.03	-0.36	
RsYin		Mz	-0.01		-0.03	-0.02	-0.04	-0.02	-0.04	0.01	0.03	0.02	0.04	0.02	0.04	
RsXfin		TetX%	-0.00141		-0.00271	-0.00335	-0.00085	-0.00480	-0.0008	0.00083	-0.00016	0.00197	-0.00264	0.00270	-0.0026	
RsYfin		TetY%	0.00000		0.00003	0.00001	0.00006	0.00001	0.0001	0.00000	0.00003	0.00001	0.00006	0.00001	0.0001	
28 33 3.4 3.4 73		RuXin	0.8995		Mx	3.65	3.97	3.55	4.38	3.50	4.38	-1.54	-2.56	-1.66	-3.20	-1.82
	RuYin	My		0.00	0.00	0.00	0.00	0.00	0.00	0.00	0.00	0.00	0.00	0.00	0.00	
	RuXfin	N		0.00	0.00	0.00	0.00	0.00	0.00	0.00	0.00	0.00	0.00	0.00	0.00	
	RuYfin	Tx		0.00	0.00	0.00	0.00	0.00	0.00	0.00	0.00	0.00	0.00	0.00	0.00	
	RsXin	Ty		-0.56	0.02	-0.37	0.21	-0.20	0.21	2.95	2.37	2.77	2.18	2.60	2.18	
	RsYin	Mz		0.00	-0.01	0.00	-0.02	0.00	-0.02	0.00	0.01	0.00	0.02	0.00	0.02	
	RsXfin	TetX%		-0.00023	0.00327	-0.00053	0.00652	-0.00051	0.0065	-0.00033	-0.00625	-0.00080	-0.01030	-0.00153	-0.0103	
	RsYfin	TetY%		0.00000	0.00003	0.00001	0.00006	0.00001	0.0001	0.00000	0.00003	0.00001	0.00006	0.00001	0.0001	
	28 33 3.4 3.4 73	RuXin		0.8995	Mx	1.49	2.40	1.61	2.96	1.75	2.96	3.86	1.67	3.44	0.52	3.01
RuYin		My	0.00		0.00	0.00	0.00	0.00	0.00	0.00	0.00	0.00	0.00	0.00	0.00	
RuXfin		N	0.00		0.00	0.00	0.00	0.00	0.00	0.00	0.00	0.00	0.00	0.00	0.00	
RuYfin		Tx	0.00		0.00	0.00	0.00	0.00	0.00	0.00	0.00	0.00	0.00	0.00	0.00	
RsXin		Ty	-3.26		-2.19	-3.00	-1.70	-2.76	-1.70	5.66	4.59	5.40	4.09	5.16	4.09	
RsYin		Mz	-0.16		-0.14	-0.16	-0.12	-0.15	-0.12	0.16	0.14	0.16	0.12	0.15	0.12	
RsXfin		TetX%	0.00095		0.00950	0.00226	0.01443	0.00375	0.0144	-0.00173	-0.01478	-0.00412	-0.02180	-0.00662	-0.0218	
RsYfin		TetY%	0.00000		0.00003	0.00001	0.00006	0.00001	0.0001	0.00000	0.00003	0.00001	0.00006	0.00001	0.0001	
33 35 3.4 3.4 77		RuXin	0.8995		Mx	-1.58	-1.50	-1.43	-1.65	-1.42	-1.65	-0.21	-1.50	-0.94	-1.46	-1.37
	RuYin	My		0.00	0.00	0.00	0.00	0.00	0.00	0.00	0.00	0.00	0.00	0.00	0.00	
	RuXfin	N		0.00	0.00	0.00	0.00	0.00	0.00	0.00	0.00	0.00	0.00	0.00	0.00	
	RuYfin	Tx		0.00	0.00	0.00	0.00	0.00	0.00	0.00	0.00	0.00	0.00	0.00	0.00	
	RsXin	Ty		2.89	4.75	3.76	4.91	4.40	4.91	-2.64	-4.50	-3.51	-4.67	-4.16	-4.67	
	RsYin	Mz		-0.21	-0.18	-0.20	-0.16	-0.19	-0.16	0.21	0.18	0.20	0.16	0.19	0.16	
	RsXfin	TetX%		0.00051	0.00104	0.00121	0.00050	0.00132	0.0005	-0.00190	-0.00656	-0.00454	-0.00638	-0.00609	-0.0064	
	RsYfin	TetY%		0.00000	0.00005	0.00001	0.00010	0.00002	0.0001	0.00000	0.00005	0.00001	0.00010	0.00002	0.0001	

SCUOLA ORISTANO S.PROGETTO

RISULTATI PUSHOVER ASTE - PUSH N.ro 9 - Prop.Modolo:+Fx-0.3*Fy+Ecc5%

Iniz/Fin Filo Quota Asta3D	Tipo di Rotaz.	Capacita di Rotaz. (%)	Tipo di Ris- posta	RISPOSTE ESTREMO INIZIALE						RISPOSTE ESTREMO FINALE					
				S.L. DANNO		S.L. VITA		S.L. COLLASSO		S.L. DANNO		S.L. VITA		S.L. COLLASSO	
				Domanda t,m	Capacit t,m	Domanda t,m	Capacit t,m	Domanda t,m	Capacita t,m	Domanda t,m	Capacit t,m	Domanda t,m	Capacit t,m	Domanda t,m	Capacita t,m

RISULTATI PUSHOVER ASTE - PUSH N.ro 11 - Prop.Modolo:+Fy-0.3*Fx+Ecc5%

Iniz/Fin Filo Quota Asta3D	Tipo di Rotaz.	Capacita di Rotaz. (%)	Tipo di Ris- posta	RISPOSTE ESTREMO INIZIALE						RISPOSTE ESTREMO FINALE					
				S.L. DANNO		S.L. VITA		S.L. COLLASSO		S.L. DANNO		S.L. VITA		S.L. COLLASSO	
				Domanda t,m	Capacit t,m	Domanda t,m	Capacit t,m	Domanda t,m	Capacita t,m	Domanda t,m	Capacit t,m	Domanda t,m	Capacit t,m	Domanda t,m	Capacita t,m
1	1	RuXin	Mx	-0.86	-3.00	-1.91	-3.00	-2.28	-3.01	-1.05	-3.08	-2.26	-3.08	-2.71	-3.09
3.4	0.0	RuYin	My	1.25	1.72	1.56	1.72	1.66	1.72	0.89	1.41	1.25	1.41	1.36	1.41
1		RuXfin	N	4.16	3.30	3.71	3.18	3.60	3.10	-4.81	-3.95	-4.37	-3.83	-4.25	-3.75
Colla		RuYfin	Tx	0.74	1.08	0.97	1.08	1.04	1.08	-0.74	-1.08	-0.97	-1.08	-1.04	-1.08
sso:		RsXin	Ty	0.66	2.09	1.44	2.10	1.72	2.10	-0.66	-2.09	-1.44	-2.10	-1.72	-2.10
FLESS		RsYin	Mz	0.00	-0.05	-0.01	-0.09	-0.01	-0.11	0.00	0.05	0.01	0.09	0.01	0.11
IONE		RsXfin	TetX%	-0.2157	-0.34613	-0.04543	-0.87048	-0.05327	-1.1846	-0.3350	-0.40404	-0.07055	-0.93305	-0.08444	-1.2499
		RsYfin	TetY%	0.00650	0.01639	0.01354	0.01719	0.01562	0.0177	0.01005	0.02610	0.02090	0.02682	0.02411	0.0273
2	2	RuXin	Mx	0.06	0.27	0.11	-0.05	0.14	-0.24	-0.52	-3.78	-1.10	-3.79	-1.32	-3.79
3.4	0.0	RuYin	My	0.15	0.71	0.54	0.72	0.65	0.73	0.24	0.81	0.64	0.81	0.76	0.81
2		RuXfin	N	10.68	10.56	10.60	10.56	10.57	10.56	-11.34	-11.21	-11.25	-11.21	-11.23	-11.21
Colla		RuYfin	Tx	0.13	0.52	0.41	0.53	0.49	0.53	-0.13	-0.52	-0.41	-0.53	-0.49	-0.53
sso:		RsXin	Ty	0.16	1.21	0.34	1.32	0.41	1.39	-0.16	-1.21	-0.34	-1.32	-0.41	-1.39
FLESS		RsYin	Mz	0.00	-0.05	-0.01	-0.09	-0.01	-0.11	0.00	0.05	0.01	0.09	0.01	0.11
IONE		RsXfin	TetX%	0.01621	0.11094	0.03416	0.09484	0.04107	0.0852	-0.2878	-0.34580	-0.06064	-0.82301	-0.07286	-1.1089
		RsYfin	TetY%	0.00922	0.02370	0.01919	0.02435	0.02213	0.0247	0.01044	0.02679	0.02173	0.02781	0.02507	0.0284
3	3	RuXin	Mx	0.05	0.13	0.10	-0.32	0.12	-0.59	-0.55	-3.67	-1.14	-3.68	-1.38	-3.69
3.4	0.0	RuYin	My	0.24	0.80	0.63	0.82	0.75	0.82	0.29	0.89	0.70	0.89	0.82	0.89
3		RuXfin	N	9.27	9.47	9.42	9.47	9.46	9.47	-9.93	-10.13	-10.07	-10.12	-10.11	-10.12
Colla		RuYfin	Tx	0.18	0.58	0.46	0.59	0.54	0.59	-0.18	-0.58	-0.46	-0.59	-0.54	-0.59
sso:		RsXin	Ty	0.17	1.22	0.36	1.38	0.43	1.47	-0.17	-1.22	-0.36	-1.38	-0.43	-1.47
FLESS		RsYin	Mz	0.00	-0.05	-0.01	-0.09	-0.01	-0.11	0.00	0.05	0.01	0.09	0.01	0.11
IONE		RsXfin	TetX%	0.01635	0.10099	0.03447	0.07808	0.04154	0.0643	-0.2960	-0.36644	-0.06238	-0.86325	-0.07509	-1.1609
		RsYfin	TetY%	0.00923	0.02339	0.01920	0.02399	0.02214	0.0243	0.01045	0.02643	0.02174	0.02742	0.02507	0.0280
4	4	RuXin	Mx	-0.93	-2.80	-2.05	-2.81	-2.43	-2.81	-1.14	-2.90	-2.45	-2.90	-2.89	-2.91
3.4	0.0	RuYin	My	-0.19	0.27	0.13	0.27	0.22	0.27	0.03	0.50	0.40	0.50	0.50	0.50
4		RuXfin	N	2.62	1.23	1.74	1.06	1.52	0.96	-3.27	-1.88	-2.39	-1.71	-2.17	-1.61
Colla		RuYfin	Tx	-0.05	0.27	0.18	0.27	0.25	0.27	0.05	-0.27	-0.18	-0.27	-0.25	-0.27
sso:		RsXin	Ty	0.72	1.96	1.55	1.97	1.83	1.97	-0.72	-1.96	-1.55	-1.97	-1.83	-1.97
FLESS		RsYin	Mz	0.00	-0.05	-0.01	-0.09	-0.01	-0.11	0.00	0.05	0.01	0.09	0.01	0.11
IONE		RsXfin	TetX%	-0.2295	-0.40632	-0.04806	-0.97779	-0.05643	-1.3201	-0.3602	-0.46107	-0.07589	-1.03879	-0.09172	-1.3849
		RsYfin	TetY%	0.00691	0.01784	0.01438	0.01850	0.01667	0.0189	0.01011	0.02703	0.02103	0.02774	0.02434	0.0282
5	5	RuXin	Mx	-1.39	-2.81	-2.80	-2.83	-2.80	-2.84	-1.42	-2.91	-2.91	-2.92	-2.91	-2.93
3.4	0.0	RuYin	My	-0.02	-0.03	-0.03	-0.03	-0.03	-0.03	0.15	0.34	0.34	0.34	0.34	0.34
5		RuXfin	N	1.76	2.13	1.76	2.32	1.84	2.44	-2.41	-2.78	-2.41	-2.98	-2.49	-3.09
Colla		RuYfin	Tx	0.05	0.11	0.11	0.11	0.11	0.11	-0.05	-0.11	-0.11	-0.11	-0.11	-0.11
sso:		RsXin	Ty	0.97	1.98	1.97	1.98	1.97	1.99	-0.97	-1.98	-1.97	-1.98	-1.97	-1.99
FLESS		RsYin	Mz	0.00	-0.05	-0.01	-0.09	-0.01	-0.11	0.00	0.05	0.01	0.09	0.01	0.11
IONE		RsXfin	TetX%	-0.3578	-0.46278	-0.07774	-1.04310	-0.09804	-1.3907	-0.3791	-0.45937	-0.08004	-1.03880	-0.09716	-1.3859
		RsYfin	TetY%	-0.00473	0.01139	-0.00983	0.02825	-0.00665	0.0384	0.00915	0.04097	0.01905	0.05776	0.02287	0.0678
6	6	RuXin	Mx	-1.26	-2.85	-2.65	-2.86	-2.85	-2.87	-1.28	-2.93	-2.71	-2.93	-2.92	-2.94
3.4	0.0	RuYin	My	0.02	0.01	0.01	0.01	0.01	0.01	0.18	0.39	0.36	0.39	0.39	0.39
6		RuXfin	N	1.80	1.96	1.82	2.11	1.82	2.19	-2.45	-2.61	-2.47	-2.76	-2.48	-2.85
Colla		RuYfin	Tx	0.07	0.14	0.13	0.14	0.14	0.14	-0.07	-0.14	-0.13	-0.14	-0.14	-0.14
sso:		RsXin	Ty	0.88	1.99	1.85	2.00	1.99	2.00	-0.88	-1.99	-1.85	-2.00	-1.99	-2.00
FLESS		RsYin	Mz	0.00	-0.05	-0.01	-0.09	-0.01	-0.11	0.00	0.05	0.01	0.09	0.01	0.11
IONE		RsXfin	TetX%	-0.3309	-0.40699	-0.06969	-0.93842	-0.08720	-1.2568	-0.3520	-0.40182	-0.07412	-0.93187	-0.08937	-1.2494
		RsYfin	TetY%	-0.00480	0.00720	-0.01001	0.02388	-0.00939	0.0339	0.00914	0.04039	0.01906	0.05714	0.02250	0.0672
7	7	RuXin	Mx	-1.17	-2.63	-2.31	-2.64	-2.58	-2.65	-1.28	-2.72	-2.60	-2.73	-2.72	-2.73
3.4	0.0	RuYin	My	0.26	0.84	0.73	0.84	0.83	0.84	0.34	0.86	0.82	0.86	0.86	0.86
7		RuXfin	N	0.48	-0.17	-0.01	-0.11	-0.21	-0.08	-1.13	-0.49	-0.64	-0.54	-0.44	-0.57
Colla		RuYfin	Tx	0.21	0.59	0.53	0.59	0.58	0.59	-0.21	-0.59	-0.53	-0.59	-0.58	-0.59
sso:		RsXin	Ty	0.84	1.85	1.70	1.85	1.83	1.85	-0.84	-1.85	-1.70	-1.85	-1.83	-1.85
FLESS		RsYin	Mz	0.00	-0.05	-0.01	-0.09	-0.01	-0.11	0.00	0.05	0.01	0.09	0.01	0.11
IONE		RsXfin	TetX%	-0.2391	-0.41993	-0.05009	-0.99741	-0.06111	-1.3433	-0.3616	-0.45891	-0.07618	-1.03752	-0.09648	-1.3841
		RsYfin	TetY%	0.01097	0.06248	0.02299	0.09588	0.02720	0.1159	0.01222	0.06665	0.02554	0.09956	0.03159	0.1193
8	8	RuXin	Mx	-1.05	-3.15	-2.10	-3.16	-2.47	-3.16	-1.16	-3.23	-2.38	-3.23	-2.82	-3.24
3.4	0.0	RuYin	My	0.52	1.20	0.90	1.20	1.03	1.20	0.49	1.17	0.92	1.17	1.07	1.17
8		RuXfin	N	3.36	4.99	4.36	4.98	4.64	4.97	-4.02	-5.64	-5.01	-5.63	-5.30	-5.62
Colla		RuYfin	Tx	0.35	0.82	0.63	0.82	0.72	0.82	-0.35	-0.82	-0.63	-0.82	-0.72	-0.82
sso:		RsXin	Ty	0.76	2.20	1.54	2.20	1.82	2.21	-0.76	-2.20	-1.54	-2.20	-1.82	-2.21
FLESS		RsYin	Mz	0.00	-0.05	-0.01	-0.09	-0.01	-0.11	0.00	0.05	0.01	0.09	0.01	0.11
IONE		RsXfin	TetX%	-0.2168	-0.35035	-0.04565	-0.87921	-0.05357	-1.1960	-0.3352	-0.40282	-0.07058	-0.93253	-0.08449	-1.2499
		RsYfin	TetY%	0.00828	0.05300	0.01727	0.08588	0.02024	0.1056	0.01183	0.06535	0.02470	0.09819	0.02895	0.1179
9	9	RuXin	Mx	-1.11	-2.86	-2.32	-2.87	-2.75	-2.87	-1.21	-2.95	-2.53	-2.95	-2.94	-2.96

SCUOLA ORISTANO S.PROGETTO

RISULTATI PUSHOVER ASTE - PUSH N.ro 11 - Prop.Modolo:+Fy-0.3*Fx+Ecc5%

Iniz/Fin Filo Quota Asta3D	Tipo di Rotaz.	Capacita di Rotaz. (%)	Tipo di Ris- posta	RISPOSTE ESTREMO INIZIALE						RISPOSTE ESTREMO FINALE						
				S.L. DANNO		S.L. VITA		S.L. COLLASSO		S.L. DANNO		S.L. VITA		S.L. COLLASSO		
				Domanda t;m	Capacit t;m	Domanda t;m	Capacit t;m	Domanda t;m	Capacita t;m	Domanda t;m	Capacit t;m	Domanda t;m	Capacit t;m	Domanda t;m	Capacita t;m	
3.4	0.0	RuYin	1.5768	My	0.39	1.03	0.86	1.03	1.00	1.03	0.41	1.03	0.90	1.03	1.03	1.03
9		RuXfin	1.6036	N	3.72	1.60	2.42	1.51	1.95	1.46	-4.37	-2.25	-3.07	-2.17	-2.60	-2.11
Colla		RuYfin	1.5708	Tx	0.28	0.71	0.60	0.71	0.70	0.71	-0.28	-0.71	-0.60	-0.71	-0.70	-0.71
sso:		RsXin	0.4609	Ty	0.80	2.00	1.67	2.01	1.96	2.01	-0.80	-2.00	-1.67	-2.01	-1.96	-2.01
FLESS		RsYin	0.4668	Mz	0.00	-0.05	-0.01	-0.09	-0.01	-0.11	0.00	0.05	0.01	0.09	0.01	0.11
IONE		RsXfin	0.4825	TetX%	-0.02675	-0.38725	-0.05634	-0.92550	-0.06808	-1.2479	-0.03467	-0.41166	-0.07303	-0.95009	-0.08898	-1.2726
		RsYfin	0.4731	TetY%	0.01110	0.06159	0.02317	0.09415	0.02721	0.1137	0.01224	0.06559	0.02556	0.09838	0.03031	0.1180
10	10	RuXin	1.5101	Mx	-0.96	-3.06	-2.06	-3.06	-2.48	-3.07	-1.13	-3.15	-2.39	-3.16	-2.87	-3.16
3.4	0.0	RuYin	1.5398	My	0.58	1.35	1.05	1.35	1.21	1.35	0.53	1.24	1.01	1.24	1.17	1.24
10		RuXfin	1.5757	N	6.10	3.71	4.85	3.68	4.38	3.67	-6.76	-4.36	-5.50	-4.34	-5.03	-4.32
Colla		RuYfin	1.5132	Tx	0.38	0.89	0.71	0.89	0.82	0.89	-0.38	-0.89	-0.71	-0.89	-0.82	-0.89
sso:		RsXin	0.4670	Ty	0.72	2.14	1.53	2.14	1.85	2.15	-0.72	-2.14	-1.53	-2.14	-1.85	-2.15
FLESS		RsYin	0.4756	Mz	0.00	-0.05	-0.01	-0.09	-0.01	-0.11	0.00	0.05	0.01	0.09	0.01	0.11
IONE		RsXfin	0.4964	TetX%	-0.02272	-0.38127	-0.04786	-0.92200	-0.05752	-1.2459	-0.03451	-0.42473	-0.07270	-0.97124	-0.08736	-1.2986
		RsYfin	0.4777	TetY%	0.01123	0.06243	0.02347	0.09615	0.02749	0.1163	0.01226	0.06653	0.02561	0.09949	0.03001	0.1192
11	11	RuXin	1.4915	Mx	-1.15	-3.13	-2.44	-3.14	-2.93	-3.14	-1.27	-3.22	-2.67	-3.23	-3.21	-3.23
3.4	0.0	RuYin	1.5145	My	0.19	0.88	0.67	0.88	0.83	0.88	0.30	0.95	0.79	0.95	0.95	0.95
11		RuXfin	1.5302	N	5.30	4.13	4.86	3.68	4.70	3.42	-5.95	-4.78	-5.51	-4.34	-5.35	-4.07
Colla		RuYfin	1.4921	Tx	0.17	0.63	0.50	0.63	0.61	0.63	-0.17	-0.63	-0.50	-0.63	-0.61	-0.63
sso:		RsXin	0.4695	Ty	0.83	2.19	1.76	2.20	2.12	2.20	-0.83	-2.19	-1.76	-2.20	-2.12	-2.20
FLESS		RsYin	0.4763	Mz	0.00	-0.05	-0.01	-0.09	-0.01	-0.11	0.00	0.05	0.01	0.09	0.01	0.11
IONE		RsXfin	0.4887	TetX%	-0.02844	-0.42544	-0.06035	-0.99561	-0.07214	-1.3372	-0.03664	-0.45470	-0.07728	-1.02872	-0.09302	-1.3726
		RsYfin	0.4772	TetY%	0.01164	0.06426	0.02437	0.09806	0.02846	0.1183	0.01232	0.06611	0.02574	0.09908	0.03015	0.1188
12	12	RuXin	1.1161	Mx	0.02	-0.28	0.03	-1.13	0.04	-1.63	-0.56	-3.49	-1.18	-3.50	-1.42	-3.51
3.4	0.0	RuYin	1.7084	My	0.38	1.84	0.83	2.40	0.98	2.73	0.41	1.67	0.88	1.67	1.04	1.67
12		RuXfin	2.4739	N	8.06	7.91	7.99	7.90	7.97	7.90	-8.71	-8.56	-8.64	-8.56	-8.62	-8.55
Colla		RuYfin	1.4278	Tx	0.27	1.21	0.59	1.40	0.69	1.52	-0.27	-1.21	-0.59	-1.40	-0.69	-1.52
sso:		RsXin	0.3871	Ty	0.19	1.30	0.40	1.60	0.48	1.77	-0.19	-1.30	-0.40	-1.60	-0.48	-1.77
FLESS		RsYin	0.5763	Mz	0.00	-0.05	-0.01	-0.09	-0.01	-0.11	0.00	0.05	0.01	0.09	0.01	0.11
IONE		RsXfin	0.8457	TetX%	0.01506	0.07495	0.03173	0.03138	0.03820	0.0053	-0.02962	-0.37082	-0.06241	-0.87766	-0.07510	-1.1813
		RsYfin	0.4926	TetY%	0.01058	0.05482	0.02207	0.08392	0.02590	0.1013	0.01216	0.07062	0.02540	0.11743	0.02978	0.1455
13	13	RuXin	1.4705	Mx	-1.12	-3.26	-2.50	-3.27	-3.02	-3.27	-1.21	-3.33	-2.63	-3.33	-3.17	-3.34
3.4	0.0	RuYin	0.4109	My	-0.01	-0.02	-0.02	-0.02	-0.02	-0.02	0.19	0.48	0.40	0.48	0.47	0.49
13		RuXfin	1.4735	N	4.40	5.72	5.33	5.73	5.65	5.73	-5.05	-6.37	-5.99	-6.38	-6.31	-6.39
Colla		RuYfin	2.6417	Tx	0.06	0.16	0.13	0.16	0.15	0.16	-0.06	-0.16	-0.13	-0.16	-0.15	-0.16
sso:		RsXin	0.4746	Ty	0.81	2.27	1.77	2.28	2.14	2.28	-0.81	-2.27	-1.77	-2.28	-2.14	-2.28
FLESS		RsYin	0.1973	Mz	0.00	-0.05	-0.01	-0.09	-0.01	-0.11	0.00	0.05	0.01	0.09	0.01	0.11
IONE		RsXfin	0.4823	TetX%	-0.03239	-0.40099	-0.06823	-0.93944	-0.08184	-1.2620	-0.03550	-0.41212	-0.07478	-0.95058	-0.08976	-1.2731
		RsYfin	0.8550	TetY%	-0.00536	0.02739	-0.01120	0.06808	-0.01318	0.0925	0.01027	0.06906	0.02147	0.11112	0.02526	0.1363
14	14	RuXin	1.3890	Mx	-0.59	-3.95	-1.83	-3.96	-2.30	-3.96	-0.86	-4.02	-2.14	-4.03	-2.63	-4.03
3.4	0.0	RuYin	0.5362	My	0.03	0.08	0.06	0.09	0.06	0.09	0.20	0.66	0.42	0.66	0.50	0.66
14		RuXfin	1.3729	N	10.52	12.60	11.43	12.83	11.78	12.97	-11.21	-13.30	-12.13	-13.53	-12.48	-13.67
Colla		RuYfin	2.1979	Tx	0.08	0.24	0.15	0.24	0.18	0.24	-0.08	-0.24	-0.15	-0.24	-0.18	-0.24
sso:		RsXin	0.5301	Ty	0.47	2.57	1.28	2.58	1.59	2.58	-0.47	-2.57	-1.28	-2.58	-1.59	-2.58
FLESS		RsYin	0.2470	Mz	0.00	-0.04	-0.01	-0.08	-0.01	-0.10	0.00	0.04	0.01	0.08	0.01	0.10
IONE		RsXfin	0.5342	TetX%	-0.03095	-0.36920	-0.06522	-0.88228	-0.07838	-1.1896	-0.03390	-0.40255	-0.07141	-0.91466	-0.08582	-1.2214
		RsYfin	0.8512	TetY%	-0.00437	0.01332	-0.00915	0.05319	-0.01078	0.0771	0.01067	0.06638	0.02231	0.10598	0.02624	0.1297
15	15	RuXin	1.3698	Mx	-1.02	-3.70	-2.46	-3.71	-2.88	-3.72	-1.19	-3.76	-2.68	-3.77	-3.18	-3.77
3.4	0.0	RuYin	0.3314	My	-0.02	-0.03	-0.03	-0.03	-0.03	-0.03	0.18	0.53	0.39	0.53	0.46	0.53
15		RuXfin	1.3774	N	8.74	10.37	10.01	10.62	10.31	10.76	-9.39	-11.03	-10.66	-11.27	-10.97	-11.42
Colla		RuYfin	2.4277	Tx	0.06	0.17	0.13	0.18	0.15	0.18	-0.06	-0.17	-0.13	-0.18	-0.15	-0.18
sso:		RsXin	0.4931	Ty	0.76	2.57	1.77	2.58	2.09	2.58	-0.76	-2.57	-1.77	-2.58	-2.09	-2.58
FLESS		RsYin	0.1909	Mz	0.00	-0.05	-0.01	-0.09	-0.01	-0.11	0.00	0.05	0.01	0.09	0.01	0.11
IONE		RsXfin	0.5049	TetX%	-0.03469	-0.42009	-0.07166	-0.99517	-0.08127	-1.3397	-0.03755	-0.45824	-0.07894	-1.03307	-0.09437	-1.3774
		RsYfin	0.8834	TetY%	-0.00533	0.01980	-0.01115	0.06197	-0.01313	0.0872	0.01027	0.06803	0.02147	0.11031	0.02526	0.1356
16	16	RuXin	1.4994	Mx	-1.12	-3.11	-2.37	-3.11	-2.84	-3.12	-1.21	-3.18	-2.56	-3.18	-3.07	-3.19
3.4	0.0	RuYin	0.7742	My	-0.03	-0.07	-0.06	-0.07	-0.07	-0.07	0.20	0.50	0.41	0.50	0.49	0.50
16		RuXfin	1.5343	N	4.32	4.32	4.27	4.32	4.28	4.32	-4.97	-4.97	-4.92	-4.97	-4.93	-4.97
Colla		RuYfin	2.9822	Tx	0.06	0.15	0.12	0.15	0.14	0.15	-0.06	-0.15	-0.12	-0.15	-0.14	-0.15
sso:		RsXin	0.4689	Ty	0.81	2.17	1.70	2.17	2.04	2.17	-0.81	-2.17	-1.70	-2.17	-2.04	-2.17
FLESS		RsYin	0.2849	Mz	0.00	-0.05	-0.01	-0.09	-0.01	-0.11	0.00	0.05	0.01	0.09	0.01	0.11
IONE		RsXfin	0.4858	TetX%	-0.02814	-0.38876	-0.05926	-0.92717	-0.07087	-1.2497	-0.03488	-0.41210	-0.07346	-0.95055	-0.08815	-1.2731
		RsYfin	0.9338	TetY%	-0.00652	0.04326	-0.01366	0.10136	-0.01617	0.1362	0.01101	0.09082	0.02306	0.15194	0.02732	0.1886
17	17	RuXin	1.3831	Mx	-0.96	-3.87	-2.03	-3.87	-2.44	-3.88	-1.07	-3.93	-2.25	-3.94	-2.71	-3.94
3.4	0.0	RuYin		My	0.01	0.00	-0.01	0.00	-0.02	0.00	0.21	0.71	0.42	0.71	0.50	0.71
17		RuXfin	1.4391	N	12.12	11.69	12.02	11.68	11.98	11.68	-12.81	-12.39	-12.71	-12.38	-12.67	-12.38
Colla		RuYfin	2.5795	Tx	0.07	0.23										

SCUOLA ORISTANO S.PROGETTO

RISULTATI PUSHOVER ASTE - PUSH N.ro 11 - Prop.Modolo:+Fy-0.3*Fx+Ecc5%

Iniz/Fin Filo Quota Asta3D	Tipo di Rotaz.	Capacita di Rotaz. (%)	Tipo di Ris- posta	RISPOSTE ESTREMO INIZIALE						RISPOSTE ESTREMO FINALE					
				S.L. DANNO		S.L. VITA		S.L. COLLASSO		S.L. DANNO		S.L. VITA		S.L. COLLASSO	
				Domanda t;m	Capacit t;m	Domanda t;m	Capacit t;m	Domanda t;m	Capacita t;m	Domanda t;m	Capacit t;m	Domanda t;m	Capacit t;m	Domanda t;m	Capacita t;m
3.4 0.0	RuYin	0.6768	My	-0.03	-0.08	-0.06	-0.07	-0.07	-0.07	0.20	0.57	0.41	0.57	0.49	0.57
18	RuXfin	1.4350	N	9.68	9.26	9.38	9.25	9.30	9.24	-10.33	-9.91	-10.04	-9.90	-9.95	-9.89
Colla	RuYfin	2.7141	Tx	0.06	0.17	0.12	0.17	0.14	0.17	-0.06	-0.17	-0.12	-0.17	-0.14	-0.17
sso:	RsXin	0.4822	Ty	0.87	2.51	1.72	2.52	2.03	2.52	-0.87	-2.51	-1.72	-2.52	-2.03	-2.52
FLESS	RsYin	0.2785	Mz	0.00	-0.05	-0.01	-0.09	-0.01	-0.11	0.00	0.05	0.01	0.09	0.01	0.11
IONE	RsXfin	0.5119	TetX%	-0.2925	-4.0304	-0.5554	-9.7734	-0.6418	-1.3214	-0.3675	-4.5597	-0.7657	-1.03071	-0.9185	-1.3750
	RsYfin	0.9616	TetY%	-0.0651	0.03154	-0.1364	0.09169	-0.1616	0.1277	0.01101	0.08917	0.02306	0.15059	0.02732	0.1874
19 19	RuXin	1.5161	Mx	-1.33	-2.99	-2.63	-3.00	-2.99	-3.01	-1.33	-3.06	-2.71	-3.06	-3.05	-3.07
3.4 0.0	RuYin	0.8020	My	-0.03	-0.07	-0.06	-0.07	-0.07	-0.07	0.22	0.50	0.45	0.51	0.50	0.51
19	RuXfin	1.5531	N	3.38	3.22	3.20	3.22	3.16	3.22	-4.03	-3.87	-3.86	-3.87	-3.81	-3.87
Colla	RuYfin	3.0432	Tx	0.06	0.15	0.13	0.15	0.15	0.15	-0.06	-0.15	-0.13	-0.15	-0.15	-0.15
sso:	RsXin	0.4624	Ty	0.92	2.09	1.84	2.09	2.08	2.09	-0.92	-2.09	-1.84	-2.09	-2.08	-2.09
FLESS	RsYin	0.2877	Mz	0.00	-0.05	-0.01	-0.09	-0.01	-0.11	0.00	0.05	0.01	0.09	0.01	0.11
IONE	RsXfin	0.4795	TetX%	-0.2999	-3.9766	-0.6315	-9.3608	-0.7711	-1.2586	-0.3515	-4.1009	-0.7403	-0.94854	-0.8996	-1.2711
	RsYfin	0.9281	TetY%	-0.0702	0.06431	-0.1472	0.14125	-0.1721	0.1873	0.01186	0.11333	0.02486	0.19373	0.02966	0.2419
20 20	RuXin	1.3847	Mx	-1.55	-3.63	-2.61	-3.64	-3.01	-3.65	-1.40	-3.73	-2.57	-3.74	-3.02	-3.74
3.4 0.0	RuYin	4.0000	My	0.61	0.38	0.49	0.38	0.44	0.38	0.57	0.91	0.74	0.91	0.80	0.91
20	RuXfin	1.4902	N	9.63	9.83	9.58	9.84	9.55	9.84	-10.32	-10.53	-10.27	-10.53	-10.25	-10.53
Colla	RuYfin	4.0000	Tx	0.38	0.42	0.40	0.42	0.40	0.42	-0.38	-0.42	-0.40	-0.42	-0.40	-0.42
sso:	RsXin	0.4902	Ty	0.95	2.38	1.67	2.38	1.94	2.38	-0.95	-2.38	-1.67	-2.38	-1.94	-2.38
FLESS	RsYin	1.0000	Mz	0.00	-0.04	-0.01	-0.08	-0.01	-0.10	0.00	0.04	0.01	0.08	0.01	0.10
IONE	RsXfin	0.5354	TetX%	-0.2372	-3.7341	-0.5043	-8.8531	-0.6074	-1.1920	-0.3326	-3.9274	-0.7011	-0.90499	-0.8426	-1.2118
	RsYfin	1.0000	TetY%	-0.1024	0.04506	-0.2186	0.12018	-0.2625	0.1652	0.01198	0.10784	0.02509	0.18355	0.02989	0.2289
21 21	RuXin	1.4145	Mx	-1.54	-3.41	-3.01	-3.42	-3.41	-3.42	-1.50	-3.50	-3.01	-3.50	-3.49	-3.51
3.4 0.0	RuYin	0.5277	My	-0.02	-0.04	-0.04	-0.04	-0.04	-0.04	0.22	0.54	0.46	0.55	0.54	0.55
21	RuXfin	1.4429	N	7.78	7.43	7.41	7.43	7.31	7.43	-8.43	-8.09	-8.06	-8.09	-7.96	-8.09
Colla	RuYfin	2.6381	Tx	0.07	0.17	0.15	0.17	0.17	0.17	-0.07	-0.17	-0.15	-0.17	-0.17	-0.17
sso:	RsXin	0.4743	Ty	1.05	2.38	2.07	2.39	2.38	2.39	-1.05	-2.38	-2.07	-2.39	-2.38	-2.39
FLESS	RsYin	0.2260	Mz	0.00	-0.05	-0.01	-0.09	-0.01	-0.11	0.00	0.05	0.01	0.09	0.01	0.11
IONE	RsXfin	0.4906	TetX%	-0.3358	-4.5497	-0.7199	-1.02968	-0.9069	-1.3740	-0.3739	-4.5375	-0.7899	-1.02845	-0.9547	-1.3727
	RsYfin	0.8883	TetY%	-0.0650	0.06016	-0.1362	0.13976	-0.1622	0.1874	0.01193	0.11266	0.02502	0.19345	0.02975	0.2418
22 22	RuXin	1.5198	Mx	-1.02	-3.09	-2.40	-3.09	-2.91	-3.10	-1.15	-3.16	-2.57	-3.17	-3.11	-3.17
3.4 0.0	RuYin	0.5724	My	-0.02	-0.04	-0.04	-0.04	-0.05	-0.04	0.24	0.60	0.49	0.60	0.59	0.60
22	RuXfin	1.5170	N	4.27	3.93	4.20	3.93	4.12	3.93	-4.92	-4.58	-4.85	-4.58	-4.77	-4.58
Colla	RuYfin	2.8190	Tx	0.08	0.19	0.16	0.19	0.19	0.19	-0.08	-0.19	-0.16	-0.19	-0.19	-0.19
sso:	RsXin	0.4720	Ty	0.75	2.15	1.71	2.16	2.08	2.16	-0.75	-2.15	-1.71	-2.16	-2.08	-2.16
FLESS	RsYin	0.2280	Mz	0.00	-0.05	-0.01	-0.09	-0.01	-0.11	0.00	0.05	0.01	0.09	0.01	0.11
IONE	RsXfin	0.4785	TetX%	-0.3221	-4.0132	-0.6786	-9.3977	-0.8113	-1.2623	-0.3547	-4.1305	-0.7472	-0.95150	-0.8966	-1.2741
	RsYfin	0.8784	TetY%	-0.0689	0.08106	-0.1445	0.17253	-0.1727	0.2273	0.01252	0.12951	0.02627	0.22364	0.03142	0.2800
23 23	RuXin	1.3656	Mx	-0.81	-3.71	-1.97	-3.72	-2.42	-3.73	-1.04	-3.78	-2.35	-3.79	-2.85	-3.79
3.4 0.0	RuYin	1.2896	My	0.46	1.38	0.83	1.38	0.96	1.38	0.52	1.53	1.00	1.53	1.18	1.53
23	RuXfin	1.3948	N	9.61	10.23	9.98	10.23	10.12	10.23	-10.26	-10.88	-10.63	-10.88	-10.78	-10.88
Colla	RuYfin	1.4726	Tx	0.34	1.00	0.63	1.00	0.74	1.00	-0.34	-1.00	-0.63	-1.00	-0.74	-1.00
sso:	RsXin	0.4923	Ty	0.64	2.58	1.49	2.59	1.81	2.59	-0.64	-2.58	-1.49	-2.59	-1.81	-2.59
FLESS	RsYin	0.4663	Mz	0.00	-0.05	-0.01	-0.09	-0.01	-0.11	0.00	0.05	0.01	0.09	0.01	0.11
IONE	RsXfin	0.5113	TetX%	-0.2672	-3.8132	-0.5400	-9.3247	-0.6451	-1.2626	-0.3529	-4.3228	-0.7401	-0.98395	-0.8892	-1.3144
	RsYfin	0.5387	TetY%	0.00675	0.10265	0.01374	0.19716	0.01630	0.2538	0.01452	0.13681	0.03041	0.23138	0.03636	0.2880
24 24	RuXin	1.3920	Mx	-1.37	-3.48	-2.55	-3.49	-2.99	-3.49	-1.40	-3.53	-2.74	-3.54	-3.25	-3.54
3.4 0.0	RuYin	1.4301	My	0.39	1.41	0.94	1.41	1.15	1.41	0.48	1.42	1.07	1.42	1.30	1.42
24	RuXfin	1.4711	N	5.60	7.88	7.07	7.88	7.60	7.89	-6.25	-8.53	-7.72	-8.53	-8.25	-8.54
Colla	RuYfin	1.4371	Tx	0.30	0.98	0.70	0.98	0.84	0.98	-0.30	-0.98	-0.70	-0.98	-0.84	-0.98
sso:	RsXin	0.4738	Ty	0.95	2.42	1.82	2.42	2.15	2.43	-0.95	-2.42	-1.82	-2.42	-2.15	-2.43
FLESS	RsYin	0.4860	Mz	0.00	-0.05	-0.01	-0.09	-0.01	-0.11	0.00	0.05	0.01	0.09	0.01	0.11
IONE	RsXfin	0.5056	TetX%	-0.2537	-4.1039	-0.5303	-9.8497	-0.6310	-1.3292	-0.3618	-4.5418	-0.7620	-1.02886	-0.9169	-1.3731
	RsYfin	0.4944	TetY%	0.01242	0.12903	0.02617	0.22361	0.03141	0.2803	0.01536	0.14003	0.03224	0.23462	0.03858	0.2913
25 25	RuXin	1.5707	Mx	-0.31	-2.49	-1.40	-2.50	-1.79	-2.50	-0.77	-2.65	-2.06	-2.66	-2.54	-2.66
3.4 0.0	RuYin	1.6012	My	0.44	1.44	0.92	1.44	1.11	1.44	0.51	1.32	1.06	1.32	1.27	1.32
25	RuXfin	1.7219	N	1.30	-1.14	-0.12	-1.15	-0.60	-1.15	-1.96	0.49	-0.53	0.49	-0.06	0.50
Colla	RuYfin	1.6927	Tx	0.33	0.95	0.68	0.95	0.82	0.95	-0.33	-0.95	-0.68	-0.95	-0.82	-0.95
sso:	RsXin	0.4682	Ty	0.37	1.77	1.19	1.78	1.49	1.78	-0.37	-1.77	-1.19	-1.78	-1.49	-1.78
FLESS	RsYin	0.4768	Mz	0.00	-0.05	-0.01	-0.09	-0.01	-0.11	0.00	0.05	0.01	0.09	0.01	0.11
IONE	RsXfin	0.4903	TetX%	-0.2271	-4.0301	-0.4676	-9.8159	-0.5489	-1.3282	-0.3599	-4.6655	-0.7569	-1.04535	-0.9102	-1.3921
	RsYfin	0.4824	TetY%	0.01032	0.12157	0.02175	0.21613	0.02614	0.2728	0.01505	0.14287	0.03159	0.23745	0.03780	0.2941
26 26	RuXin	1.4446	Mx	-1.41	-3.19	-2.48	-3.19	-2.89	-3.20	-1.38	-3.25	-2.62	-3.26	-3.09	-3.26
3.4 0.0	RuYin	1.5183	My	0.78	1.87	1.42	1.88	1.67	1.88	0.73	1.73	1.39	1.74	1.65	1.74
26	RuXfin	1.5575	N	4.07	4.61	4.64	4.62	4.86	4.62	-4.72	-5.27	-5.29	-5.27	-5.51	-5.27
Colla	RuYfin	1.4888	Tx	0.52	1.24	0.97	1.25	1.15	1.25	-0.52	-1.24	-0.97	-1.25	-1.15	-1.25
sso:	RsXin	0.4595	Ty	0.96	2.22	1.76	2.22	2.06	2.23	-0.96	-2.22	-1.76	-2.22	-2.06	-2.23
FLESS	RsYin	0.4815	Mz	0.00	-0.05	-0.01	-0.09	-0.01	-0.11	0.00	0.05	0.01	0.09	0.01	0.11
IONE	RsXfin	0.4996	TetX%	-0.2201	-3.7008	-0.4624	-9								

SCUOLA ORISTANO S.PROGETTO

RISULTATI PUSHOVER ASTE - PUSH N.ro 11 - Prop.Modolo:+Fy-0.3*Fx+Ecc5%

Iniz/Fin Filo Quota Asta3D	Tipo di Rotaz.	Capacita di Rotaz. (%)	Tipo di Ris- posta	RISPOSTE ESTREMO INIZIALE						RISPOSTE ESTREMO FINALE					
				S.L. DANNO		S.L. VITA		S.L. COLLASSO		S.L. DANNO		S.L. VITA		S.L. COLLASSO	
				Domanda t;m	Capacit t;m	Domanda t;m	Capacit t;m	Domanda t;m	Capacita t;m	Domanda t;m	Capacit t;m	Domanda t;m	Capacit t;m	Domanda t;m	Capacita t;m
3.4 0.0	RuYin	1.2789	My	0.35	1.52	0.79	1.52	0.96	1.52	0.47	1.71	1.02	1.71	1.22	1.71
27	RuXfin	1.3683	N	13.05	11.66	12.36	11.66	12.11	11.66	-13.71	-12.32	-13.01	-12.31	-12.76	-12.31
Colla	RuYfin	1.4075	Tx	0.28	1.11	0.62	1.11	0.75	1.12	-0.28	-1.11	-0.62	-1.11	-0.75	-1.12
sso:	RsXin	0.4935	Ty	0.74	2.69	1.55	2.70	1.86	2.70	-0.74	-2.69	-1.55	-2.70	-1.86	-2.70
FLESS	RsYin	0.4785	Mz	0.00	-0.05	-0.01	-0.09	-0.01	-0.11	0.00	0.05	0.01	0.09	0.01	0.11
IONE	RsXfin	0.5209	TetX%	-0.02823	-0.37159	-0.05319	-0.92291	-0.06249	-1.2532	-0.03551	-0.43126	-0.07390	-0.98293	-0.08862	-1.3134
	RsYfin	0.5353	TetY%	0.00852	0.11980	0.01776	0.23123	0.02131	0.2980	0.01558	0.15703	0.03271	0.26849	0.03928	0.3353
28 28	RuXin	1.5149	Mx	0.93	-3.11	-0.01	-3.14	-0.37	-3.16	0.02	-3.35	-1.13	-3.37	-1.56	-3.38
3.4 0.0	RuYin	1.5589	My	0.16	2.49	0.69	2.49	0.89	2.49	0.36	2.16	0.96	2.16	1.18	2.17
28	RuXfin	1.5197	N	7.43	7.31	7.46	7.30	7.48	7.30	-8.08	-7.96	-8.12	-7.95	-8.13	-7.95
Colla	RuYfin	1.4871	Tx	0.18	1.60	0.57	1.61	0.71	1.61	-0.18	-1.60	-0.57	-1.61	-0.71	-1.61
sso:	RsXin	0.5060	Ty	-0.33	2.23	0.39	2.24	0.66	2.25	0.33	-2.23	-0.39	-2.24	-0.66	-2.25
FLESS	RsYin	0.5201	Mz	0.00	-0.05	-0.01	-0.09	-0.01	-0.11	0.00	0.05	0.01	0.09	0.01	0.11
IONE	RsXfin	0.5159	TetX%	-0.01934	-0.29615	-0.03915	-0.81884	-0.04663	-1.1320	-0.03290	-0.41362	-0.06905	-0.93745	-0.08272	-1.2513
	RsYfin	0.5053	TetY%	0.01126	0.11899	0.02369	0.22944	0.02842	0.2956	0.01598	0.17206	0.03358	0.28343	0.04032	0.3501
29 29	RuXin	1.3801	Mx	-1.41	-3.59	-2.84	-3.60	-3.31	-3.60	-1.43	-3.65	-2.92	-3.66	-3.45	-3.66
3.4 0.0	RuYin	0.4099	My	-0.03	-0.05	-0.04	-0.04	-0.05	-0.04	0.25	0.67	0.52	0.67	0.63	0.67
29	RuXfin	1.4024	N	9.22	9.02	9.05	9.02	8.90	9.02	-9.88	-9.67	-9.71	-9.67	-9.55	-9.67
Colla	RuYfin	2.5183	Tx	0.08	0.22	0.16	0.22	0.20	0.22	-0.08	-0.22	-0.16	-0.22	-0.20	-0.22
sso:	RsXin	0.4807	Ty	0.98	2.50	1.99	2.50	2.33	2.50	-0.98	-2.50	-1.99	-2.50	-2.33	-2.50
FLESS	RsYin	0.2020	Mz	0.00	-0.05	-0.01	-0.09	-0.01	-0.11	0.00	0.05	0.01	0.09	0.01	0.11
IONE	RsXfin	0.4958	TetX%	-0.03536	-0.43948	-0.07219	-1.01822	-0.08321	-1.3649	-0.03785	-0.45880	-0.07943	-1.03760	-0.09518	-1.3843
	RsYfin	0.8827	TetY%	-0.00704	0.08835	-0.01479	0.19865	-0.01774	0.2647	0.01329	0.14760	0.02792	0.25889	0.03354	0.3256
30 30	RuXin	1.3551	Mx	-1.80	-3.69	-3.26	-3.70	-3.69	-3.70	-1.63	-3.77	-3.11	-3.78	-3.62	-3.78
3.4 0.0	RuYin	1.2741	My	1.09	1.73	1.59	1.73	1.73	1.73	0.94	1.80	1.52	1.81	1.73	1.81
30	RuXfin	1.3912	N	10.05	10.41	9.91	10.41	9.88	10.41	-10.70	-11.07	-10.56	-11.06	-10.53	-11.06
Colla	RuYfin	1.4766	Tx	0.70	1.22	1.07	1.22	1.19	1.22	-0.70	-1.22	-1.07	-1.22	-1.19	-1.22
sso:	RsXin	0.4838	Ty	1.18	2.57	2.19	2.58	2.52	2.58	-1.18	-2.57	-2.19	-2.58	-2.52	-2.58
FLESS	RsYin	0.4566	Mz	0.00	-0.05	-0.01	-0.09	-0.01	-0.11	0.00	0.05	0.01	0.09	0.01	0.11
IONE	RsXfin	0.5051	TetX%	-0.03360	-0.43201	-0.07208	-0.98362	-0.08957	-1.3141	-0.03630	-0.42665	-0.07667	-0.97828	-0.09233	-1.3087
	RsYfin	0.5349	TetY%	0.00976	0.15942	0.02050	0.28693	0.02640	0.3633	0.01652	0.17367	0.03473	0.30119	0.04197	0.3776
31 31	RuXin	1.4189	Mx	-1.67	-3.23	-2.84	-3.24	-3.23	-3.24	-1.58	-3.29	-2.91	-3.30	-3.29	-3.30
3.4 0.0	RuYin	1.3888	My	-0.20	0.43	0.28	0.43	0.43	0.44	0.17	0.91	0.75	0.91	0.91	0.91
31	RuXfin	1.5390	N	4.66	5.48	5.17	5.48	5.40	5.49	-5.31	-6.13	-5.82	-6.14	-6.05	-6.14
Colla	RuYfin	1.5653	Tx	-0.01	0.46	0.35	0.46	0.46	0.46	0.01	-0.46	-0.35	-0.46	-0.46	-0.46
sso:	RsXin	0.4556	Ty	1.12	2.25	1.98	2.25	2.25	2.26	-1.12	-2.25	-1.98	-2.25	-2.25	-2.26
FLESS	RsYin	0.4466	Mz	0.00	-0.05	-0.01	-0.09	-0.01	-0.11	0.00	0.05	0.01	0.09	0.01	0.11
IONE	RsXfin	0.4986	TetX%	-0.02361	-0.42829	-0.05061	-1.00702	-0.06405	-1.3537	-0.03612	-0.45568	-0.07626	-1.03448	-0.09380	-1.3812
	RsYfin	0.5067	TetY%	0.00952	0.15660	0.01999	0.28407	0.02482	0.3604	0.01649	0.17417	0.03466	0.30168	0.04237	0.3781
32 32	RuXin	1.4239	Mx	-0.95	-2.24	-2.09	-2.25	-2.24	-2.25	-1.08	-2.37	-2.33	-2.38	-2.37	-2.38
3.4 0.0	RuYin	1.3927	My	0.35	0.92	0.85	0.92	0.92	0.92	0.48	1.09	1.07	1.09	1.08	1.09
32	RuXfin	1.5598	N	-0.56	-3.95	-2.84	-3.96	-3.38	-3.96	-0.11	3.28	2.16	3.28	2.70	3.29
Colla	RuYfin	1.5948	Tx	0.28	0.67	0.64	0.67	0.67	0.67	-0.28	-0.67	-0.64	-0.67	-0.67	-0.67
sso:	RsXin	0.4610	Ty	0.68	1.54	1.47	1.54	1.54	1.54	-0.68	-1.54	-1.47	-1.54	-1.54	-1.54
FLESS	RsYin	0.4516	Mz	0.00	-0.05	-0.01	-0.09	-0.01	-0.11	0.00	0.05	0.01	0.09	0.01	0.11
IONE	RsXfin	0.4838	TetX%	-0.02611	-0.39040	-0.05497	-0.91123	-0.07030	-1.2232	-0.03381	-0.39972	-0.07121	-0.92026	-0.08907	-1.2321
	RsYfin	0.4941	TetY%	0.01051	0.16415	0.02223	0.29222	0.03045	0.3689	0.01656	0.17645	0.03483	0.30450	0.04398	0.3812
33 33	RuXin	1.3069	Mx	-2.10	-3.83	-3.38	-3.84	-3.83	-3.84	-1.78	-3.88	-3.12	-3.89	-3.62	-3.89
3.4 0.0	RuYin	1.2289	My	-0.11	0.52	0.37	0.52	0.52	0.52	0.22	1.17	0.81	1.17	1.02	1.17
33	RuXfin	1.3861	N	12.97	12.15	11.73	12.15	11.23	12.15	-13.62	-12.80	-12.38	-12.81	-11.88	-12.81
Colla	RuYfin	1.4751	Tx	0.04	0.58	0.41	0.59	0.53	0.59	-0.04	-0.58	-0.41	-0.59	-0.53	-0.59
sso:	RsXin	0.4839	Ty	1.34	2.66	2.24	2.66	2.57	2.67	-1.34	-2.66	-2.24	-2.66	-2.57	-2.67
FLESS	RsYin	0.4566	Mz	0.00	-0.05	-0.01	-0.09	-0.01	-0.11	0.00	0.05	0.01	0.09	0.01	0.11
IONE	RsXfin	0.5193	TetX%	-0.03099	-0.39208	-0.06342	-0.91613	-0.07649	-1.2301	-0.03461	-0.39281	-0.07262	-0.91686	-0.08703	-1.2308
	RsYfin	0.5515	TetY%	0.00950	0.15931	0.01982	0.29163	0.02350	0.3709	0.01672	0.17841	0.03513	0.31085	0.04227	0.3902
34 34	RuXin	1.4237	Mx	-1.10	-3.42	-2.26	-3.42	-2.67	-3.43	-1.20	-3.46	-2.49	-3.47	-2.96	-3.47
3.4 0.0	RuYin	1.5999	My	0.67	2.74	1.38	2.74	1.66	2.74	0.69	2.04	1.42	2.04	1.71	2.04
34	RuXfin	1.4855	N	4.34	7.22	6.27	7.22	6.73	7.23	-4.99	-7.87	-6.92	-7.88	-7.38	-7.88
Colla	RuYfin	1.4348	Tx	0.47	1.65	0.97	1.65	1.17	1.65	-0.47	-1.65	-0.97	-1.65	-1.17	-1.65
sso:	RsXin	0.4761	Ty	0.79	2.37	1.64	2.38	1.94	2.38	-0.79	-2.37	-1.64	-2.38	-1.94	-2.38
FLESS	RsYin	0.5322	Mz	0.00	-0.05	-0.01	-0.09	-0.01	-0.11	0.00	0.05	0.01	0.09	0.01	0.11
IONE	RsXfin	0.5013	TetX%	-0.02511	-0.30460	-0.05288	-0.83893	-0.06216	-1.1590	-0.03443	-0.40396	-0.07252	-0.94181	-0.08687	-1.2640
	RsYfin	0.4850	TetY%	0.01715	0.17947	0.03601	0.31852	0.04344	0.4018	0.01816	0.20864	0.03818	0.34769	0.04610	0.4310
35 35	RuXin	1.4888	Mx	-1.15	-3.15	-2.39	-3.16	-2.86	-3.16	-1.21	-3.20	-2.54	-3.20	-3.04	-3.21
3.4 0.0	RuYin	1.4661	My	0.60	1.56	1.16	1.56	1.38	1.56	0.65	1.64	1.29	1.64	1.55	1.64
35	RuXfin	1.5279	N	1.15	4.48	3.44	4.48	4.28	4.49	-1.80	-5.13	-4.09	-5.14	-4.94	-5.14
Colla	RuYfin	1.5603	Tx	0.43	1.10	0.85	1.10	1.01	1.10	-0.43	-1.10	-0.85	-1.10	-1.01	-1.10
sso:	RsXin	0.4688	Ty	0.82	2.19	1.70	2.19	2.03	2.20	-0.82	-2.19	-1.70	-2.19	-2.03	-2.20
FLESS	RsYin	0.4621	Mz	0.00	-0.05	-0.01	-0.09	-0.01	-0.11	0.00	0.05	0.01	0.09		

SCUOLA ORISTANO S.PROGETTO

RISULTATI PUSHOVER ASTE - PUSH N.ro 11 - Prop.Modolo:+Fy-0.3*Fx+Ecc5%

Iniz/Fin Quota Asta3D	Tipo di Rotaz.	Capacita di Rotaz. (%)	Tipo di Ris- posta	RISPOSTE ESTREMO INIZIALE						RISPOSTE ESTREMO FINALE					
				S.L. DANNO		S.L. VITA		S.L. COLLASSO		S.L. DANNO		S.L. VITA		S.L. COLLASSO	
				Domanda t;m	Capacit t;m	Domanda t;m	Capacit t;m	Domanda t;m	Capacita t;m	Domanda t;m	Capacit t;m	Domanda t;m	Capacit t;m	Domanda t;m	Capacita t;m
3.4 36 Colla sso: FLESS IONE	0.0 RuYin RuYfin RsXin RsYin RsXfin RsYfin	1.5269 1.5913 1.6054 0.4628 0.4616 0.4867 0.4907	My N Tx Ty Mz TetX% TetY%	0.49 2.04 0.37 0.85 0.00 -0.2626 0.01185	1.35 2.52 0.96 2.06 -0.05 -39558 0.17674	1.05 2.61 0.79 1.72 -0.01 -05493 0.02492	1.35 2.53 0.96 2.06 -0.09 -94711 0.31577	1.26 2.77 0.93 2.00 -0.01 -06609 0.03051	1.35 2.54 0.96 2.06 -0.11 -1.2775 0.3991	0.59 -2.69 -0.37 -0.85 0.00 -0.3522 0.01738	1.44 -3.18 -0.96 -2.06 0.05 -42710 0.19123	1.23 -3.26 -0.79 -1.72 0.01 -07415 0.03655	1.44 -3.18 -0.96 -2.06 0.09 -97871 0.33028	1.43 -3.42 -0.93 -2.00 0.01 -09026 0.04486	1.44 -3.19 -0.96 -2.06 0.11 -1.3092 0.4136
4 3.4 37	3 RuXin RuYin RuXfin RuYfin RsXin RsYin RsXfin RsYfin		Mx My N Tx Ty Mz TetX% TetY%	0.15 0.00 0.00 0.00 2.44 -0.03 0.00304 0.00000	0.72 0.00 0.00 0.00 2.10 -0.47 0.00756 0.00000	0.56 0.00 0.00 0.00 2.20 -0.08 0.00312 0.00000	0.72 0.00 0.00 0.00 2.10 -0.99 0.00754 0.00001	0.68 0.00 0.00 0.00 2.13 -0.09 0.00725 0.00000	0.72 0.00 0.00 0.00 2.10 -1.30 0.0075 0.00000	2.76 0.00 0.00 0.00 4.37 0.03 0.00107 0.00000	3.18 0.00 0.00 0.00 4.71 0.47 0.00283 0.00000	3.05 0.00 0.00 0.00 4.61 0.08 0.00222 0.00000	3.18 0.00 0.00 0.00 4.71 0.99 0.00286 0.00001	3.14 0.00 0.00 0.00 4.68 0.09 0.00258 0.00000	3.18 0.00 0.00 0.00 4.71 1.30 0.0029 0.00000
2 3.4 38	1 RuXin RuYin RuXfin RuYfin RsXin RsYin RsXfin RsYfin		Mx My N Tx Ty Mz TetX% TetY%	-3.47 0.00 0.00 0.00 5.14 0.03 0.00150 0.00000	-3.04 0.00 0.00 0.00 4.88 0.35 0.00376 0.00000	-3.17 0.00 0.00 0.00 4.96 0.06 0.00312 0.00000	-3.03 0.00 0.00 0.00 4.88 0.73 0.00384 0.00001	-3.09 0.00 0.00 0.00 4.91 0.07 0.00360 0.00000	-3.03 0.00 0.00 0.00 4.88 0.96 0.0039 0.00000	1.07 0.00 0.00 0.00 3.94 -0.03 0.00381 0.00000	1.68 0.00 0.00 0.00 4.20 -0.35 0.01000 0.00000	1.48 0.00 0.00 0.00 4.12 -0.06 0.00794 0.00000	1.68 0.00 0.00 0.00 4.20 -0.73 0.00995 0.00001	1.60 0.00 0.00 0.00 4.17 -0.07 0.00914 0.00000	1.68 0.00 0.00 0.00 4.20 -0.96 0.0099 0.00000
3 3.4 39	2 RuXin RuYin RuXfin RuYfin RsXin RsYin RsXfin RsYfin		Mx My N Tx Ty Mz TetX% TetY%	-2.45 0.00 0.00 0.00 4.22 0.00 0.00137 0.00000	-2.18 0.00 0.00 0.00 4.09 0.01 0.00365 0.00000	-2.26 0.00 0.00 0.00 4.13 0.00 0.00285 0.00000	-2.17 0.00 0.00 0.00 4.08 0.02 0.00375 0.00001	-2.21 0.00 0.00 0.00 4.10 0.00 0.00330 0.00000	-2.16 0.00 0.00 0.00 4.08 0.02 0.0038 0.00000	3.73 0.00 0.00 0.00 4.86 0.00 0.00138 0.00000	3.99 0.00 0.00 0.00 4.99 -0.01 0.00338 0.00000	3.92 0.00 0.00 0.00 4.95 0.00 0.00287 0.00000	4.00 0.00 0.00 0.00 5.00 -0.02 0.00343 0.00001	3.97 0.00 0.00 0.00 4.98 0.00 0.00331 0.00000	4.00 0.00 0.00 0.00 5.00 -0.02 0.0035 0.00000
4 3.4 40	5 RuXin RuYin RuXfin RuYfin RsXin RsYin RsXfin RsYfin		Mx My N Tx Ty Mz TetX% TetY%	1.31 0.00 0.00 0.00 -0.09 0.00 0.01344 0.00000	4.08 0.00 0.00 0.00 -1.14 0.01 0.04561 0.00000	2.79 0.00 0.00 0.00 -0.73 0.01 0.02859 0.00000	4.59 0.00 0.00 0.00 -1.32 0.01 0.05194 0.00001	3.30 0.00 0.00 0.00 -0.88 0.01 0.03564 0.00000	4.89 0.00 0.00 0.00 -1.42 0.01 0.0557 0.00000	1.43 0.00 0.00 0.00 1.44 0.00 0.00249 0.00000	2.46 0.00 0.00 0.00 2.49 -0.01 -0.0162 0.00000	2.28 0.00 0.00 0.00 2.08 -0.01 0.00449 0.00000	2.58 0.00 0.00 0.00 2.67 -0.01 -0.00339 0.00001	2.30 0.00 0.00 0.00 2.23 -0.01 0.00141 0.00000	2.65 0.00 0.00 0.00 2.77 -0.01 -0.0044 0.00000
7 3.4 41	11 RuXin RuYin RuXfin RuYfin RsXin RsYin RsXfin RsYfin		Mx My N Tx Ty Mz TetX% TetY%	0.23 0.00 0.00 0.00 -0.93 0.00 0.00150 0.00000	0.81 0.00 0.00 0.00 -2.27 0.02 0.00353 0.00002	0.70 0.00 0.00 0.00 -2.07 0.02 0.00312 0.00000	0.83 0.00 0.00 0.00 -2.19 0.01 0.00360 0.00004	0.79 0.00 0.00 0.00 -2.34 0.03 0.00339 0.00000	0.84 0.00 0.00 0.00 -2.14 0.00 0.0036 0.00000	0.98 0.00 0.00 0.00 2.52 0.00 0.00092 0.00000	1.33 0.00 0.00 0.00 3.86 -0.02 0.00201 0.00002	1.30 0.00 0.00 0.00 3.66 -0.02 0.00195 0.00000	1.26 0.00 0.00 0.00 3.78 -0.01 0.00175 0.00004	1.41 0.00 0.00 0.00 3.93 -0.03 0.00232 0.00000	1.22 0.00 0.00 0.00 3.73 0.00 0.0016 0.00000
9 3.4 42	8 RuXin RuYin RuXfin RuYfin RsXin RsYin RsXfin RsYfin		Mx My N Tx Ty Mz TetX% TetY%	-0.43 0.00 0.00 0.00 2.05 0.00 0.00017 0.00000	-0.07 0.00 0.00 0.00 1.40 -0.04 0.00024 0.00001	-0.20 0.00 0.00 0.00 1.67 -0.01 0.00036 0.00000	-0.04 0.00 0.00 0.00 1.38 -0.04 0.00044 0.00001	-0.13 0.00 0.00 0.00 1.54 -0.02 0.00037 0.00000	-0.03 0.00 0.00 0.00 1.37 -0.04 0.0006 0.00000	0.40 0.00 0.00 0.00 2.03 0.00 0.00258 0.00000	1.23 0.00 0.00 0.00 2.69 0.04 0.00758 0.00001	0.88 0.00 0.00 0.00 2.42 0.01 0.00539 0.00000	1.23 0.00 0.00 0.00 2.70 0.04 0.00749 0.00001	1.04 0.00 0.00 0.00 2.54 0.02 0.00632 0.00000	1.23 0.00 0.00 0.00 2.71 0.04 0.0074 0.00000
10 3.4 43	9 RuXin RuYin RuXfin RuYfin RsXin RsYin RsXfin RsYfin		Mx My N Tx Ty Mz TetX% TetY%	-0.94 0.00 0.00 0.00 2.13 0.01 0.00123 0.00000	-0.62 0.00 0.00 0.00 1.76 0.03 0.00248 0.00001	-0.63 0.00 0.00 0.00 1.79 0.02 0.00255 0.00000	-0.72 0.00 0.00 0.00 1.82 0.04 0.00172 0.00001	-0.53 0.00 0.00 0.00 1.69 0.02 0.00299 0.00000	-0.79 0.00 0.00 0.00 1.86 0.04 0.0013 0.00000	0.96 0.00 0.00 0.00 2.15 -0.01 0.00134 0.00000	1.34 0.00 0.00 0.00 2.52 -0.03 0.00320 0.00001	1.29 0.00 0.00 0.00 2.48 -0.02 0.00280 0.00000	1.33 0.00 0.00 0.00 2.46 -0.04 0.00343 0.00001	1.38 0.00 0.00 0.00 2.59 -0.02 0.00323 0.00000	1.32 0.00 0.00 0.00 2.42 -0.04 0.0036 0.00000
11 3.4 44	12 RuXin RuYin RuXfin RuYfin RsXin RsYin RsXfin RsYfin		Mx My N Tx Ty Mz TetX% TetY%	-0.65 0.00 0.00 0.00 2.77 -0.04 0.00068 0.00000	-0.29 0.00 0.00 0.00 2.37 -0.49 0.00062 0.00000	-0.49 0.00 0.00 0.00 2.63 -0.09 0.00135 0.00000	-0.23 0.00 0.00 0.00 2.25 -1.00 -0.0027 0.00001	-0.43 0.00 0.00 0.00 2.58 -0.11 0.00167 0.00000	-0.19 0.00 0.00 0.00 2.17 -1.31 -0.008 0.00000	2.17 0.00 0.00 0.00 3.82 0.04 0.00159 0.00000	2.96 0.00 0.00 0.00 4.21 0.49 0.00867 0.00000	2.40 0.00 0.00 0.00 3.95 0.09 0.00332 0.00000	3.26 0.00 0.00 0.00 4.34 1.00 0.01179 0.00001	2.48 0.00 0.00 0.00 4.00 0.11 0.00385 0.00000	3.44 0.00 0.00 0.00 4.41 1.31 0.0137 0.00000
12	10	RuXin	Mx	-1.70	-0.70	-1.37	-0.38	-1.26	-0.19	1.58	2.25	1.87	2.35	1.97	2.41

SCUOLA ORISTANO S.PROGETTO

RISULTATI PUSHOVER ASTE - PUSH N.ro 11 - Prop.Modolo:+Fy-0.3*Fx+Ecc5%

Iniz/Fin Quota Asta3D	Tipo di Rotaz.	Capacita di Rotaz. (%)	Tipo di Ris- posta	RISPOSTE ESTREMO INIZIALE						RISPOSTE ESTREMO FINALE					
				S.L. DANNO		S.L. VITA		S.L. COLLASSO		S.L. DANNO		S.L. VITA		S.L. COLLASSO	
				Domanda t;m	Capacit t;m	Domanda t;m	Capacit t;m	Domanda t;m	Capacita t;m	Domanda t;m	Capacit t;m	Domanda t;m	Capacit t;m	Domanda t;m	Capacita t;m
3.4 3.4 45	RuYin RuXfin RuYfin RsXin RsYin RsXfin RsYfin		My N Tx Ty Mz TetX% TetY%	0.00 0.00 0.00 3.56 0.04 0.00212 0.00000	0.00 0.00 0.00 3.02 0.44 0.01051 0.00000	0.00 0.00 0.00 3.36 0.08 0.00446 0.00000	0.00 0.00 0.00 2.88 0.92 0.01381 0.00001	0.00 0.00 0.00 3.29 0.09 0.00521 0.00000	0.00 0.00 0.00 2.80 1.21 0.0158 0.00000	0.00 0.00 0.00 3.48 -0.04 0.00156 0.00000	0.00 0.00 0.00 4.02 -0.44 0.00402 0.00000	0.00 0.00 0.00 3.68 -0.08 0.00326 0.00000	0.00 0.00 0.00 4.15 -0.92 0.00338 0.00001	0.00 0.00 0.00 3.75 -0.09 0.00386 0.00000	0.00 0.00 0.00 4.23 -1.21 0.0030 0.00000
1 6 3.4 3.4 46	RuXin RuYin RuXfin RuYfin RsXin RsYin RsXfin RsYfin		Mx My N Tx Ty Mz TetX% TetY%	1.21 0.00 0.00 0.00 -0.05 0.04 0.01238 0.00000	4.22 0.00 0.00 0.00 -1.17 0.05 0.04809 0.00000	2.59 0.00 0.00 0.00 -0.67 0.05 0.02607 0.00000	4.59 0.00 0.00 0.00 -1.30 0.05 0.05279 0.00001	3.08 0.00 0.00 0.00 -0.84 0.05 0.03225 0.00000	4.81 0.00 0.00 0.00 -1.37 0.05 0.0566 0.00000	1.41 0.00 0.00 0.00 1.40 -0.04 0.00255 0.00000	2.42 0.00 0.00 0.00 2.52 -0.05 -0.0347 0.00000	2.27 0.00 0.00 0.00 2.02 -0.05 0.00537 0.00000	2.51 0.00 0.00 0.00 2.65 -0.05 -0.00482 0.00001	2.38 0.00 0.00 0.00 2.19 -0.05 0.00366 0.00000	2.56 0.00 0.00 0.00 2.72 -0.05 -0.0056 0.00000
20 23 3.4 3.4 47	RuXin RuYin RuXfin RuYfin RsXin RsYin RsXfin RsYfin		Mx My N Tx Ty Mz TetX% TetY%	-2.08 0.00 0.00 0.00 3.52 0.04 0.00316 0.00000	-1.40 0.00 0.00 0.00 2.83 0.01 0.00248 0.00000	-1.61 0.00 0.00 0.00 3.16 0.01 0.00619 0.00000	-1.40 0.00 0.00 0.00 2.82 0.01 0.00242 0.00001	-1.43 0.00 0.00 0.00 3.01 -0.01 -0.0741 0.00000	-1.40 0.00 0.00 0.00 2.82 0.01 0.0024 0.00000	2.56 0.00 0.00 0.00 3.84 -0.04 0.00643 0.00000	4.02 0.00 0.00 0.00 4.53 -0.01 0.02982 0.00000	3.22 0.00 0.00 0.00 4.20 -0.01 0.01531 0.00000	4.02 0.00 0.00 0.00 4.53 -0.01 0.02995 0.00001	3.47 0.00 0.00 0.00 4.34 0.01 0.01872 0.00000	4.03 0.00 0.00 0.00 4.53 -0.01 0.0300 0.00000
5 7 3.4 3.4 48	RuXin RuYin RuXfin RuYfin RsXin RsYin RsXfin RsYfin		Mx My N Tx Ty Mz TetX% TetY%	0.27 0.00 0.00 0.00 0.21 -0.01 0.00287 0.00000	0.89 0.00 0.00 0.00 -0.48 -0.02 -0.00079 0.00000	1.13 0.00 0.00 0.00 -0.44 -0.02 0.00528 0.00000	0.78 0.00 0.00 0.00 -0.45 -0.02 -0.0260 0.00001	1.07 0.00 0.00 0.00 -0.51 -0.02 0.00229 -0.0037	0.71 0.00 0.00 0.00 -0.44 -0.02 -0.0037 0.00000	1.42 0.00 0.00 0.00 1.14 0.01 0.01299 0.00000	3.26 0.00 0.00 0.00 1.83 0.02 0.03483 0.00000	2.87 0.00 0.00 0.00 1.79 0.02 0.02764 0.00000	3.29 0.00 0.00 0.00 1.80 0.02 0.03599 0.00001	3.19 0.00 0.00 0.00 1.86 0.02 0.03253 0.00000	3.30 0.00 0.00 0.00 1.79 0.02 0.0367 0.00000
6 8 3.4 3.4 49	RuXin RuYin RuXfin RuYfin RsXin RsYin RsXfin RsYfin		Mx My N Tx Ty Mz TetX% TetY%	0.13 0.00 0.00 0.00 0.29 -0.01 0.00239 0.00000	0.95 0.00 0.00 0.00 -0.67 -0.03 -0.00392 0.00000	0.96 0.00 0.00 0.00 -0.32 -0.02 0.00504 0.00000	0.86 0.00 0.00 0.00 -0.65 -0.03 -0.00529 0.00001	1.07 0.00 0.00 0.00 -0.48 -0.03 0.00328 -0.0061	0.80 0.00 0.00 0.00 -0.64 -0.03 -0.0061 0.00000	1.26 0.00 0.00 0.00 1.06 0.01 0.01213 0.00000	3.91 0.00 0.00 0.00 2.02 0.03 0.04401 0.00000	2.61 0.00 0.00 0.00 1.67 0.02 0.02555 0.00000	3.92 0.00 0.00 0.00 2.00 0.03 0.04479 0.00001	3.09 0.00 0.00 0.00 1.83 0.03 0.03161 0.00000	3.93 0.00 0.00 0.00 1.99 0.03 0.0453 0.00000
26 27 3.4 3.4 50	RuXin RuYin RuXfin RuYfin RsXin RsYin RsXfin RsYfin		Mx My N Tx Ty Mz TetX% TetY%	-0.89 0.00 0.00 0.00 1.36 0.03 -0.0119 0.00000	-1.28 0.00 0.00 0.00 2.00 0.07 0.00548 0.00000	-1.23 0.00 0.00 0.00 1.67 0.03 -0.0243 0.00000	-1.28 0.00 0.00 0.00 2.00 0.07 0.00548 0.00001	-1.36 0.00 0.00 0.00 1.79 0.03 -0.0290 0.00000	-1.28 0.00 0.00 0.00 2.00 0.07 0.0055 0.00000	-0.52 0.00 0.00 0.00 0.38 -0.03 -0.00716 0.00000	-2.00 0.00 0.00 0.00 -0.26 -0.07 -0.03258 0.00000	-1.08 0.00 0.00 0.00 0.07 -0.03 -0.1500 0.00000	-2.00 0.00 0.00 0.00 -0.26 -0.07 -0.03261 0.00001	-1.30 0.00 0.00 0.00 -0.05 -0.03 -0.01801 0.00000	-2.00 0.00 0.00 0.00 -0.26 -0.07 -0.0326 0.00000
9 13 3.4 3.4 51	RuXin RuYin RuXfin RuYfin RsXin RsYin RsXfin RsYfin		Mx My N Tx Ty Mz TetX% TetY%	1.41 0.00 0.00 0.00 -0.80 0.02 0.00757 0.00000	3.53 0.00 0.00 0.00 -2.63 0.06 0.01940 0.00001	2.88 0.00 0.00 0.00 -2.05 0.05 0.01594 0.00000	3.55 0.00 0.00 0.00 -2.64 0.07 0.01953 0.00001	3.39 0.00 0.00 0.00 -2.49 0.06 0.01877 0.00000	3.56 0.00 0.00 0.00 -2.65 0.07 0.0196 0.00000	1.97 0.00 0.00 0.00 2.57 -0.02 0.00275 0.00000	3.50 0.00 0.00 0.00 4.40 -0.06 0.00767 0.00001	2.98 0.00 0.00 0.00 3.82 -0.05 0.00579 0.00000	3.50 0.00 0.00 0.00 4.41 -0.07 0.00764 0.00001	3.36 0.00 0.00 0.00 4.26 -0.06 0.00704 0.00000	3.51 0.00 0.00 0.00 4.42 -0.07 0.0076 0.00000
24 23 3.4 3.4 52	RuXin RuYin RuXfin RuYfin RsXin RsYin RsXfin RsYfin		Mx My N Tx Ty Mz TetX% TetY%	-0.33 0.00 0.00 0.00 0.80 -0.01 0.00352 0.00000	0.76 0.00 0.00 0.00 0.28 -0.01 0.00919 0.00000	0.21 0.00 0.00 0.00 0.56 -0.01 0.00724 0.00000	0.77 0.00 0.00 0.00 0.28 -0.01 0.00920 0.00000	0.40 0.00 0.00 0.00 0.47 -0.01 0.00855 0.00000	0.77 0.00 0.00 0.00 0.28 -0.01 0.0092 0.00000	1.37 0.00 0.00 0.00 1.19 0.01 0.00835 0.00000	3.03 0.00 0.00 0.00 1.71 0.01 0.03169 0.00000	2.08 0.00 0.00 0.00 1.43 0.01 0.01784 0.00000	3.03 0.00 0.00 0.00 1.71 0.01 0.03175 0.00000	2.35 0.00 0.00 0.00 1.51 0.01 0.02143 0.00000	3.03 0.00 0.00 0.00 1.71 0.01 0.0318 0.00000
25 24 3.4 3.4 53	RuXin RuYin RuXfin RuYfin RsXin RsYin RsXfin RsYfin		Mx My N Tx Ty Mz TetX% TetY%	0.39 0.00 0.00 0.00 -1.49 0.17 0.00184 0.00000	1.50 0.00 0.00 0.00 -3.04 0.20 0.00596 0.00002	0.94 0.00 0.00 0.00 -2.37 0.18 0.00387 0.00000	1.50 0.00 0.00 0.00 -3.05 0.20 0.00597 0.00004	1.15 0.00 0.00 0.00 -2.71 0.19 0.00463 0.00000	1.50 0.00 0.00 0.00 -3.05 0.20 0.0060 0.00000	0.74 0.00 0.00 0.00 1.75 -0.17 0.00004 0.00000	0.73 0.00 0.00 0.00 3.31 -0.20 -0.0041 0.00002	0.81 0.00 0.00 0.00 2.63 -0.18 0.00009 0.00000	0.73 0.00 0.00 0.00 3.31 -0.20 -0.0041 0.00004	0.84 0.00 0.00 0.00 2.97 -0.19 0.00014 0.00000	0.73 0.00 0.00 0.00 3.31 -0.20 -0.004 0.00000
26 28 RuXin			Mx	-0.03	0.82	0.43	0.82	0.60	0.82	1.66	4.38	2.33	4.38	2.58	4.38

SCUOLA ORISTANO S.PROGETTO

RISULTATI PUSHOVER ASTE - PUSH N.ro 11 - Prop.Modolo:+Fy-0.3*Fx+Ecc5%

Iniz/Fin Filo Quota Asta3D	Tipo di Rotaz.	Capacita di Rotaz. (%)	Tipo di Ris- posta	RISPOSTE ESTREMO INIZIALE						RISPOSTE ESTREMO FINALE					
				S.L. DANNO		S.L. VITA		S.L. COLLASSO		S.L. DANNO		S.L. VITA		S.L. COLLASSO	
				Domanda t;m	Capacit t;m	Domanda t;m	Capacit t;m	Domanda t;m	Capacita t;m	Domanda t;m	Capacit t;m	Domanda t;m	Capacit t;m	Domanda t;m	Capacita t;m
3.4 3.4 54 Colla sso: FLESS IONE	RuYin RuXfin RuYfin RsXin RsYin RsXfin RsYfin	2.1144 0.4088	My N Tx Ty Mz TetX% TetY%	0.00 0.00 0.00 0.09 -0.08 0.00157 0.00000	0.00 0.00 0.00 -1.02 -0.13 -0.0402 0.00000	0.00 0.00 0.00 -0.26 -0.08 0.00334 0.00000	0.00 0.00 0.00 -1.03 -0.13 -0.0398 0.00001	0.00 0.00 0.00 -0.40 -0.08 0.00401 0.00000	0.00 0.00 0.00 -1.03 -0.13 -0.0040 0.00000	0.00 0.00 0.00 1.11 0.08 0.00520 0.00000	0.00 0.00 0.00 2.22 0.13 0.03470 0.00000	0.00 0.00 0.00 1.46 0.08 0.01086 0.00000	0.00 0.00 0.00 2.23 0.13 0.03552 0.00000	0.00 0.00 0.00 1.60 0.08 0.01306 0.00000	0.00 0.00 0.00 2.23 0.13 0.0360 0.00000
10 14 3.4 3.4 55 Colla sso: FLESS IONE	RuXin RuYin RuXfin RuYfin RsXin RsYin RsXfin RsYfin	1.0914 0.3430	Mx My N Tx Ty Mz TetX% TetY%	1.35 0.00 0.00 0.00 0.06 0.06 0.01171 0.00000	4.17 0.00 0.00 0.00 -2.50 0.18 0.03505 0.00001	2.72 0.00 0.00 0.00 -1.06 0.11 0.02468 0.00000	4.61 0.00 0.00 0.00 -2.73 0.18 0.04105 0.00001	3.25 0.00 0.00 0.00 -1.50 0.13 0.02952 0.00000	4.88 0.00 0.00 0.00 -2.86 0.18 0.0446 0.00000	3.50 0.00 0.00 0.00 4.91 -0.06 0.00287 0.00000	5.82 0.00 0.00 0.00 7.48 -0.18 0.02535 0.00000	4.38 0.00 0.00 0.00 6.04 -0.11 0.00603 0.00000	5.82 0.00 0.00 0.00 7.70 -0.18 0.02777 0.00000	4.72 0.00 0.00 0.00 6.47 -0.13 0.00725 0.00000	5.82 0.00 0.00 0.00 7.83 -0.18 0.0292 0.00000
11 15 3.4 3.4 56 Colla sso: FLESS IONE	RuXin RuYin RuXfin RuYfin RsXin RsYin RsXfin RsYfin	1.1351 0.2730	Mx My N Tx Ty Mz TetX% TetY%	1.55 0.00 0.00 0.00 -0.40 0.01 0.00828 0.00000	4.36 0.00 0.00 0.00 -2.50 0.07 0.02583 0.00001	3.16 0.00 0.00 0.00 -1.83 0.04 0.01701 0.00000	4.84 0.00 0.00 0.00 -2.74 0.07 0.02952 0.00001	3.79 0.00 0.00 0.00 -2.22 0.05 0.02142 0.00000	5.12 0.00 0.00 0.00 -2.88 0.07 0.0317 0.00000	3.20 0.00 0.00 0.00 4.35 -0.01 0.00296 0.00000	4.60 0.00 0.00 0.00 6.45 -0.07 0.03425 0.00000	4.45 0.00 0.00 0.00 5.78 -0.04 0.00736 0.00000	4.60 0.00 0.00 0.00 6.69 -0.07 0.03549 0.00000	4.60 0.00 0.00 0.00 6.17 -0.05 0.01536 0.00000	4.60 0.00 0.00 0.00 6.83 -0.07 0.0362 0.00000
31 30 3.4 3.4 57	RuXin RuYin RuXfin RuYfin RsXin RsYin RsXfin RsYfin		Mx My N Tx Ty Mz TetX% TetY%	-0.07 0.00 0.00 0.00 0.99 0.00 0.00743 0.00000	0.79 0.00 0.00 0.00 0.71 0.01 0.01809 0.00000	0.58 0.00 0.00 0.00 0.78 0.01 0.01561 0.00000	0.80 0.00 0.00 0.00 0.72 0.01 0.01813 0.00000	0.78 0.00 0.00 0.00 0.71 0.01 0.01815 0.00000	0.80 0.00 0.00 0.00 0.71 0.01 0.0182 0.00000	1.29 0.00 0.00 0.00 1.37 0.00 0.00722 0.00000	2.15 0.00 0.00 0.00 1.65 -0.01 0.01804 0.00000	1.93 0.00 0.00 0.00 1.58 -0.01 0.01517 0.00000	2.15 0.00 0.00 0.00 1.65 -0.01 0.01806 0.00000	2.13 0.00 0.00 0.00 1.64 -0.01 0.01758 0.00000	2.15 0.00 0.00 0.00 1.65 -0.01 0.0181 0.00000
32 33 3.4 3.4 58	RuXin RuYin RuXfin RuYfin RsXin RsYin RsXfin RsYfin		Mx My N Tx Ty Mz TetX% TetY%	0.48 0.00 0.00 0.00 0.26 0.03 0.00623 0.00000	1.14 0.00 0.00 0.00 -0.26 0.02 0.01091 0.00000	1.06 0.00 0.00 0.00 -0.12 0.03 0.01306 0.00000	1.14 0.00 0.00 0.00 -0.20 0.02 0.01088 0.00001	1.13 0.00 0.00 0.00 -0.26 0.03 0.01258 0.00000	1.14 0.00 0.00 0.00 -0.26 0.02 0.0109 0.00000	1.99 0.00 0.00 0.00 1.80 -0.03 0.00740 0.00000	2.96 0.00 0.00 0.00 2.31 -0.02 0.02344 0.00000	2.61 0.00 0.00 0.00 2.17 -0.03 0.01577 0.00000	2.97 0.00 0.00 0.00 2.31 -0.02 0.02356 0.00001	2.81 0.00 0.00 0.00 2.26 -0.03 0.01966 0.00000	2.97 0.00 0.00 0.00 2.31 -0.02 0.0236 0.00000
34 35 3.4 3.4 59	RuXin RuYin RuXfin RuYfin RsXin RsYin RsXfin RsYfin		Mx My N Tx Ty Mz TetX% TetY%	0.02 0.00 0.00 0.00 0.74 0.00 0.00124 0.00000	1.27 0.00 0.00 0.00 -0.03 0.08 0.00993 0.00000	0.47 0.00 0.00 0.00 0.38 0.01 0.00261 0.00000	1.27 0.00 0.00 0.00 0.23 0.08 0.00992 0.00001	0.64 0.00 0.00 0.00 -0.03 0.01 0.00310 0.00000	1.28 0.00 0.00 0.00 -0.03 0.08 0.0099 0.00000	1.39 0.00 0.00 0.00 1.62 0.00 0.00579 0.00000	2.58 0.00 0.00 0.00 2.38 -0.08 0.01334 0.00000	2.10 0.00 0.00 0.00 1.98 -0.01 0.01208 0.00000	2.58 0.00 0.00 0.00 2.38 -0.08 0.01337 0.00001	2.38 0.00 0.00 0.00 2.12 -0.01 0.01461 0.00000	2.58 0.00 0.00 0.00 2.38 -0.08 0.0134 0.00000
36 34 3.4 3.4 60	RuXin RuYin RuXfin RuYfin RsXin RsYin RsXfin RsYfin		Mx My N Tx Ty Mz TetX% TetY%	0.65 0.00 0.00 0.00 0.03 0.00 0.00539 0.00000	1.70 0.00 0.00 0.00 -0.74 -0.08 0.01108 0.00000	1.36 0.00 0.00 0.00 -0.36 0.00 0.01131 0.00000	1.70 0.00 0.00 0.00 -0.74 -0.08 0.01110 0.00001	1.62 0.00 0.00 0.00 -0.51 0.00 0.01338 0.00000	1.70 0.00 0.00 0.00 -0.74 -0.08 0.0111 0.00000	0.85 0.00 0.00 0.00 1.06 0.00 0.00086 0.00000	2.02 0.00 0.00 0.00 1.83 0.08 0.00876 0.00000	1.26 0.00 0.00 0.00 1.45 0.00 0.00185 0.00000	2.02 0.00 0.00 0.00 1.83 0.08 0.00875 0.00001	1.43 0.00 0.00 0.00 1.60 0.00 0.00235 0.00000	2.02 0.00 0.00 0.00 1.83 0.08 0.0088 0.00000
13 16 3.4 3.4 61	RuXin RuYin RuXfin RuYfin RsXin RsYin RsXfin RsYfin		Mx My N Tx Ty Mz TetX% TetY%	-0.59 0.00 0.00 0.00 1.57 0.00 0.00368 0.00000	0.40 0.00 0.00 0.00 1.05 0.00 0.01023 0.00000	0.02 0.00 0.00 0.00 1.25 0.01 0.00775 0.00000	0.40 0.00 0.00 0.00 1.05 0.01 0.01025 0.00001	0.26 0.00 0.00 0.00 1.13 0.00 0.00936 0.00000	0.40 0.00 0.00 0.00 1.05 0.01 0.0103 0.00000	2.26 0.00 0.00 0.00 2.33 0.00 0.00731 0.00000	3.52 0.00 0.00 0.00 2.84 0.00 0.02066 0.00000	3.03 0.00 0.00 0.00 2.64 0.00 0.01540 0.00000	3.52 0.00 0.00 0.00 2.84 -0.01 0.02071 0.00001	3.34 0.00 0.00 0.00 2.76 0.00 0.01872 0.00000	3.53 0.00 0.00 0.00 2.84 -0.01 0.0207 0.00000
14 17 3.4 3.4 62 Colla sso: FLESS IONE	RuXin RuYin RuXfin RuYfin RsXin RsYin RsXfin RsYfin	2.3410 0.6942	Mx My N Tx Ty Mz TetX% TetY%	-2.76 0.00 0.00 0.00 4.97 0.00 0.00359 0.00000	-1.54 0.00 0.00 0.00 4.49 0.02 0.02682 0.00000	-2.36 0.00 0.00 0.00 4.76 0.01 0.00756 0.00000	-1.57 0.00 0.00 0.00 4.50 0.02 0.02610 0.00001	-2.21 0.00 0.00 0.00 4.68 0.01 0.00907 0.00000	-1.58 0.00 0.00 0.00 4.50 0.02 0.0257 0.00000	4.95 0.00 0.00 0.00 5.97 0.00 0.00897 0.00000	5.83 0.00 0.00 0.00 6.45 -0.02 0.06582 0.00000	5.49 0.00 0.00 0.00 6.18 -0.01 0.01898 0.00000	5.83 0.00 0.00 0.00 6.44 -0.02 0.06566 0.00000	5.69 0.00 0.00 0.00 6.26 -0.01 0.02283 0.00000	5.83 0.00 0.00 0.00 6.44 -0.02 0.0656 0.00000
15 18	RuXin		Mx	-1.88	-0.08	-1.43	-0.10	-1.06	-0.11	4.25	4.52	4.51	4.52	4.51	4.52

SCUOLA ORISTANO S.PROGETTO

RISULTATI PUSHOVER ASTE - PUSH N.ro 11 - Prop.Modolo:+Fy-0.3*Fx+Ecc5%

Iniz/Fin Quota Asta3D	Tipo di Rotaz.	Capacita di Rotaz. (%)	Tipo di Ris- posta	RISPOSTE ESTREMO INIZIALE						RISPOSTE ESTREMO FINALE					
				S.L. DANNO		S.L. VITA		S.L. COLLASSO		S.L. DANNO		S.L. VITA		S.L. COLLASSO	
				Domanda t;m	Capacit t;m	Domanda t;m	Capacit t;m	Domanda t;m	Capacita t;m	Domanda t;m	Capacit t;m	Domanda t;m	Capacit t;m	Domanda t;m	Capacita t;m
3.4 63 Colla sso: FLESS IONE	3.4	RuYin	My	0.00	0.00	0.00	0.00	0.00	0.00	0.00	0.00	0.00	0.00	0.00	0.00
		RuXfin	N	0.00	0.00	0.00	0.00	0.00	0.00	0.00	0.00	0.00	0.00	0.00	0.00
		RuYfin	Tx	0.00	0.00	0.00	0.00	0.00	0.00	0.00	0.00	0.00	0.00	0.00	0.00
		RsXin	Ty	3.80	3.33	3.64	3.34	3.56	3.34	4.88	5.35	5.04	5.35	5.13	5.34
		RsYin	Mz	0.00	0.01	0.00	0.01	0.00	0.01	0.00	-0.01	0.00	-0.01	0.00	-0.01
		RsXfin	TetX%	0.00347	0.03201	0.00892	0.03162	0.01526	0.0314	0.00812	0.06016	0.02477	0.06021	0.03510	0.0602
		RsYfin	TetY%	0.00000	0.00000	0.00000	0.00001	0.00000	0.0000	0.00000	0.00000	0.00000	0.00000	0.00000	0.0000
16 3.4 64	19	RuXin	Mx	-0.83	0.43	0.00	0.43	0.30	0.43	1.77	2.79	2.54	2.79	2.75	2.80
	3.4	RuYin	My	0.00	0.00	0.00	0.00	0.00	0.00	0.00	0.00	0.00	0.00	0.00	0.00
		RuXfin	N	0.00	0.00	0.00	0.00	0.00	0.00	0.00	0.00	0.00	0.00	0.00	0.00
		RuYfin	Tx	0.00	0.00	0.00	0.00	0.00	0.00	0.00	0.00	0.00	0.00	0.00	0.00
		RsXin	Ty	1.73	1.21	1.37	1.21	1.25	1.21	2.16	2.68	2.52	2.68	2.64	2.68
		RsYin	Mz	0.00	0.00	0.00	0.00	0.00	0.00	0.00	0.00	0.00	0.00	0.00	0.00
		RsXfin	TetX%	0.00718	0.02024	0.01511	0.02028	0.01835	0.0203	0.00560	0.01266	0.01180	0.01269	0.01303	0.0127
	RsYfin	TetY%	0.00000	0.00000	0.00000	0.00001	0.00000	0.0000	0.00000	0.00000	0.00000	0.00001	0.00000	0.0000	
17 3.4 65	20	RuXin	Mx	-3.87	-1.49	-3.19	-1.48	-2.92	-1.47	3.66	5.25	4.36	5.25	4.62	5.26
	3.4	RuYin	My	0.00	0.00	0.00	0.00	0.00	0.00	0.00	0.00	0.00	0.00	0.00	
		RuXfin	N	0.00	0.00	0.00	0.00	0.00	0.00	0.00	0.00	0.00	0.00	0.00	
		RuYfin	Tx	0.00	0.00	0.00	0.00	0.00	0.00	0.00	0.00	0.00	0.00	0.00	
		RsXin	Ty	5.52	4.62	5.20	4.61	5.08	4.61	5.42	6.32	5.74	6.33	5.86	6.33
		RsYin	Mz	-0.03	-0.04	-0.02	-0.04	-0.02	-0.04	0.03	0.04	0.02	0.04	0.02	0.04
		RsXfin	TetX%	0.00891	0.05625	0.01884	0.05639	0.02267	0.0565	0.01012	0.02235	0.02091	0.02248	0.02500	0.0225
	RsYfin	TetY%	0.00000	0.00000	0.00000	0.00001	0.00000	0.0000	0.00000	0.00000	0.00000	0.00001	0.00000	0.0000	
18 3.4 66	21	RuXin	Mx	-2.70	0.03	-1.48	0.04	-0.97	0.05	3.28	4.48	4.09	4.49	4.33	4.49
	3.4	RuYin	My	0.00	0.00	0.00	0.00	0.00	0.00	0.00	0.00	0.00	0.00	0.00	
		RuXfin	N	0.00	0.00	0.00	0.00	0.00	0.00	0.00	0.00	0.00	0.00	0.00	
		RuYfin	Tx	0.00	0.00	0.00	0.00	0.00	0.00	0.00	0.00	0.00	0.00	0.00	
		RsXin	Ty	4.21	3.32	3.75	3.31	3.58	3.31	4.47	5.37	4.93	5.37	5.11	5.37
		RsYin	Mz	0.00	0.00	0.00	0.00	0.00	0.00	0.00	0.00	0.00	0.00	0.00	
		RsXfin	TetX%	0.00801	0.04487	0.02212	0.04506	0.02898	0.0452	0.00431	0.00228	0.00809	0.00226	0.00800	0.0022
	RsYfin	TetY%	0.00000	0.00000	0.00000	0.00001	0.00000	0.0000	0.00000	0.00000	0.00000	0.00001	0.00000	0.0000	
19 3.4 67	22	RuXin	Mx	-0.17	0.89	0.70	0.89	0.92	0.89	1.90	2.88	2.64	2.88	2.90	2.88
	3.4	RuYin	My	0.00	0.00	0.00	0.00	0.00	0.00	0.00	0.00	0.00	0.00	0.00	
		RuXfin	N	0.00	0.00	0.00	0.00	0.00	0.00	0.00	0.00	0.00	0.00	0.00	
		RuYfin	Tx	0.00	0.00	0.00	0.00	0.00	0.00	0.00	0.00	0.00	0.00	0.00	
		RsXin	Ty	0.94	0.26	0.40	0.25	0.24	0.25	2.09	2.77	2.63	2.77	2.79	2.77
		RsYin	Mz	0.00	0.00	0.00	0.00	0.00	0.00	0.00	0.00	0.00	0.00	0.00	
		RsXfin	TetX%	0.00555	0.01257	0.01169	0.01260	0.01291	0.0126	0.00365	0.00944	0.00767	0.00945	0.00948	0.0095
	RsYfin	TetY%	0.00000	0.00000	0.00000	0.00001	0.00000	0.0000	0.00000	0.00000	0.00000	0.00001	0.00000	0.0000	
21 3.4 68	24	RuXin	Mx	-1.48	-0.46	-0.50	-0.46	-0.25	-0.46	1.60	4.30	3.11	4.31	3.68	4.32
	3.4	RuYin	My	0.00	0.00	0.00	0.00	0.00	0.00	0.00	0.00	0.00	0.00	0.00	
		RuXfin	N	0.00	0.00	0.00	0.00	0.00	0.00	0.00	0.00	0.00	0.00	0.00	
		RuYfin	Tx	0.00	0.00	0.00	0.00	0.00	0.00	0.00	0.00	0.00	0.00	0.00	
		RsXin	Ty	2.73	1.49	1.90	1.49	1.63	1.49	2.81	4.05	3.64	4.06	3.92	4.06
		RsYin	Mz	-0.01	-0.05	-0.03	-0.05	-0.04	-0.05	0.01	0.05	0.03	0.05	0.04	0.05
		RsXfin	TetX%	0.00383	0.00083	0.00707	0.00081	0.00677	0.0008	0.01083	0.03724	0.02324	0.03733	0.02868	0.0374
	RsYfin	TetY%	0.00000	0.00000	0.00000	0.00001	0.00000	0.0000	0.00000	0.00000	0.00000	0.00001	0.00000	0.0000	
22 3.4 69	26	RuXin	Mx	-0.53	1.00	0.40	1.00	0.78	1.01	1.64	3.98	3.01	3.98	3.54	3.99
	3.4	RuYin	My	0.00	0.00	0.00	0.00	0.00	0.00	0.00	0.00	0.00	0.00	0.00	
		RuXfin	N	0.00	0.00	0.00	0.00	0.00	0.00	0.00	0.00	0.00	0.00	0.00	
		RuYfin	Tx	0.00	0.00	0.00	0.00	0.00	0.00	0.00	0.00	0.00	0.00	0.00	
		RsXin	Ty	1.86	0.84	1.25	0.84	1.01	0.84	2.44	3.46	3.05	3.46	3.29	3.46
		RsYin	Mz	-0.02	-0.05	-0.04	-0.06	-0.05	-0.06	0.02	0.05	0.04	0.06	0.05	0.06
		RsXfin	TetX%	0.00369	0.00968	0.00776	0.00969	0.00959	0.0097	0.01239	0.03633	0.02620	0.03642	0.03137	0.0365
	RsYfin	TetY%	0.00000	0.00000	0.00000	0.00001	0.00000	0.0000	0.00000	0.00000	0.00000	0.00001	0.00000	0.0000	
23 3.4 70 Colla sso: FLESS IONE	27	RuXin	Mx	-1.39	0.88	-0.52	0.89	-0.19	0.90	4.58	4.58	4.58	4.58	4.58	4.58
	3.4	RuYin	My	0.00	0.00	0.00	0.00	0.00	0.00	0.00	0.00	0.00	0.00	0.00	
		RuXfin	N	0.00	0.00	0.00	0.00	0.00	0.00	0.00	0.00	0.00	0.00	0.00	
		RuYfin	Tx	0.00	0.00	0.00	0.00	0.00	0.00	0.00	0.00	0.00	0.00	0.00	
		RsXin	Ty	4.27	3.68	4.05	3.67	3.96	3.67	5.95	6.55	6.18	6.55	6.27	6.55
		RsYin	Mz	0.00	0.01	0.00	0.01	0.00	0.01	0.00	-0.01	0.00	-0.01	0.00	-0.01
		RsXfin	TetX%	0.00933	0.04271	0.02208	0.04287	0.02698	0.0430	0.00978	0.06950	0.03088	0.06974	0.03926	0.0699
	RsYfin	TetY%	0.00000	0.00000	0.00000	0.00001	0.00000	0.0000	0.00000	0.00000	0.00000	0.00000	0.00000	0.0000	
25 3.4 71 Colla sso: FLESS IONE	29	RuXin	Mx	0.71	3.42	2.11	3.43	2.62	3.44	3.87	4.54	4.53	4.54	4.53	4.54
	3.4	RuYin	My	0.00	0.00	0.00	0.00	0.00	0.00	0.00	0.00	0.00	0.00	0.00	
		RuXfin	N	0.00	0.00	0.00	0.00	0.00	0.00	0.00	0.00	0.00	0.00	0.00	
		RuYfin	Tx	0.00	0.00	0.00	0.00	0.00	0.00	0.00	0.00	0.00	0.00	0.00	
		RsXin	Ty	2.54	1.65	2.00	1.65	1.87	1.65	4.96	5.84	5.50	5.85	5.63	5.85
		RsYin	Mz	0.01	0.04	0.03	0.04	0.04	0.04	-0.01	-0.04	-0.03	-0.04	-0.04	-0.04
		RsXfin	TetX%	0.01350	0.04893	0.02958	0.04907	0.03714	0.0492	0.00271	0.02999	0.01037	0.03012	0.01925	0.0302
	RsYfin	TetY%	0.00000	0.00000	0.00000	0.00001	0.00000	0.0000	0.00000	0.00000	0.00000	0.00000	0.00000	0.0000	
27	30	RuXin	Mx	-3.19	0.33	-1.81	0.34	-1.29	0.34	3.27	4.59	4.09	4.59	4.36	4.59

SCUOLA ORISTANO S.PROGETTO

RISULTATI PUSHOVER ASTE - PUSH N.ro 11 - Prop.Modolo:+Fy-0.3*Fx+Ecc5%

Iniz/Fin Quota Asta3D	Tipo di Rotaz.	Capacita di Rotaz. (%)	Tipo di Ris- posta	RISPOSTE ESTREMO INIZIALE						RISPOSTE ESTREMO FINALE					
				S.L. DANNO		S.L. VITA		S.L. COLLASSO		S.L. DANNO		S.L. VITA		S.L. COLLASSO	
				Domanda t;m	Capacit t;m	Domanda t;m	Capacit t;m	Domanda t;m	Capacita t;m	Domanda t;m	Capacit t;m	Domanda t;m	Capacit t;m	Domanda t;m	Capacita t;m
3.4 72 Colla sso: FLESS IONE	3.4 RuYin RuXfin RuYfin RsXin RsYin RsXfin RsYfin	1.3768 0.2938	My N Tx Ty Mz TetX% TetY%	0.00 0.00 0.00 6.38 -0.02 0.00771 0.00000	0.00 0.00 0.00 5.04 -0.04 0.04835 0.00000	0.00 0.00 0.00 5.77 -0.02 0.02158 0.00000	0.00 0.00 0.00 5.03 -0.04 0.04850 0.00001	0.00 0.00 0.00 5.55 -0.02 0.02717 0.00000	0.00 0.00 0.00 5.03 -0.04 0.0486 0.00000	0.00 0.00 0.00 6.43 0.02 0.00312 0.00000	0.00 0.00 0.00 7.77 0.04 0.00595 0.00000	0.00 0.00 0.00 7.04 0.02 0.00547 0.00000	0.00 0.00 0.00 7.77 0.04 0.00605 0.00000	0.00 0.00 0.00 7.25 0.02 0.00565 0.00000	0.00 0.00 0.00 7.77 0.04 0.0061 0.00000
28 3.4 73	RuXin RuYin RuXfin RuYfin RsXin RsYin RsXfin RsYfin	 	Mx My N Tx Ty Mz TetX% TetY%	-0.29 0.00 0.00 0.00 4.24 0.18 0.00669 0.00000	4.48 0.00 0.00 0.00 2.43 0.11 0.03624 0.00001	0.89 0.00 0.00 0.00 3.79 0.17 0.01393 0.00000	4.51 0.00 0.00 0.00 2.42 0.11 0.03644 0.00002	1.33 0.00 0.00 0.00 3.62 0.16 0.01667 0.00000	4.53 0.00 0.00 0.00 2.41 0.11 0.0366 0.00000	-3.36 0.00 0.00 0.00 -1.84 -0.18 -0.0473 0.00000	-5.96 0.00 0.00 0.00 -0.04 -0.11 -0.2664 0.00001	-3.99 0.00 0.00 0.00 -1.39 -0.17 -0.1005 0.00000	-5.98 0.00 0.00 0.00 -0.02 -0.11 -0.2679 0.00002	-4.23 0.00 0.00 0.00 -1.22 -0.16 -0.1207 0.00000	-5.99 0.00 0.00 0.00 -0.02 -0.11 -0.269 0.00000
29 3.4 74	RuXin RuYin RuXfin RuYfin RsXin RsYin RsXfin RsYfin	 	Mx My N Tx Ty Mz TetX% TetY%	-2.16 0.00 0.00 0.00 3.68 0.01 0.00296 0.00000	-0.19 0.00 0.00 0.00 2.59 -0.02 0.01770 0.00000	-1.08 0.00 0.00 0.00 2.96 -0.01 0.00824 0.00000	-0.18 0.00 0.00 0.00 2.58 -0.02 0.01775 0.00001	-0.50 0.00 0.00 0.00 2.67 -0.01 0.01315 0.00000	-0.17 0.00 0.00 0.00 2.58 -0.02 0.0178 0.00000	1.71 0.00 0.00 0.00 3.43 -0.01 0.01299 0.00000	3.66 0.00 0.00 0.00 4.52 0.02 0.02723 0.00000	3.20 0.00 0.00 0.00 4.14 0.01 0.02665 0.00000	3.67 0.00 0.00 0.00 4.52 0.02 0.02730 0.00001	3.67 0.00 0.00 0.00 4.43 0.01 0.02950 0.00000	3.68 0.00 0.00 0.00 4.53 0.02 0.0273 0.00000
30 3.4 75	RuXin RuYin RuXfin RuYfin RsXin RsYin RsXfin RsYfin	 	Mx My N Tx Ty Mz TetX% TetY%	-1.54 0.00 0.00 0.00 1.96 0.03 0.00299 0.00000	-0.66 0.00 0.00 0.00 0.70 0.02 0.00149 0.00001	-0.64 0.00 0.00 0.00 1.00 0.03 0.00528 0.00000	-0.66 0.00 0.00 0.00 0.70 0.02 0.00151 0.00001	-0.38 0.00 0.00 0.00 0.69 0.03 0.00546 0.00000	-0.65 0.00 0.00 0.00 0.69 0.02 0.0015 0.00000	1.35 0.00 0.00 0.00 1.80 -0.03 0.00926 0.00000	3.60 0.00 0.00 0.00 3.05 -0.02 0.02772 0.00001	2.83 0.00 0.00 0.00 2.76 -0.03 0.01991 0.00000	3.61 0.00 0.00 0.00 3.06 -0.02 0.02780 0.00001	3.35 0.00 0.00 0.00 3.06 -0.03 0.02390 0.00000	3.62 0.00 0.00 0.00 3.07 -0.02 0.0279 0.00000
32 3.4 76 Colla sso: FLESS IONE	RuXin RuYin RuXfin RuYfin RsXin RsYin RsXfin RsYfin	1.0873 0.2849	Mx My N Tx Ty Mz TetX% TetY%	1.04 0.00 0.00 0.00 -1.00 -0.02 0.00619 0.00000	2.25 0.00 0.00 0.00 -3.88 -0.01 0.00820 0.00001	2.22 0.00 0.00 0.00 -2.90 -0.03 0.01304 0.00000	2.26 0.00 0.00 0.00 -3.88 -0.01 0.00827 0.00002	2.32 0.00 0.00 0.00 -3.36 -0.02 0.01210 0.00000	2.27 0.00 0.00 0.00 -3.89 -0.01 0.0083 0.00000	1.14 0.00 0.00 0.00 2.35 0.02 0.00781 0.00000	3.66 0.00 0.00 0.00 5.23 0.01 0.09290 0.00000	2.43 0.00 0.00 0.00 4.25 0.03 0.01644 0.00000	3.66 0.00 0.00 0.00 5.23 0.01 0.09682 0.00000	2.92 0.00 0.00 0.00 4.71 0.02 0.02111 0.00000	3.66 0.00 0.00 0.00 5.24 0.01 0.0992 0.00000
33 3.4 77	RuXin RuYin RuXfin RuYfin RsXin RsYin RsXfin RsYfin	 	Mx My N Tx Ty Mz TetX% TetY%	-2.70 0.00 0.00 0.00 1.29 0.11 0.00291 0.00000	-1.41 0.00 0.00 0.00 -1.47 0.08 0.00745 0.00002	-1.54 0.00 0.00 0.00 -0.64 0.10 0.00707 0.00000	-1.41 0.00 0.00 0.00 -1.48 0.08 0.00746 0.00004	-1.14 0.00 0.00 0.00 -1.33 0.09 0.00850 0.00000	-1.41 0.00 0.00 0.00 -1.49 0.08 0.0075 0.00001	1.94 0.00 0.00 0.00 -1.04 -0.11 0.00049 0.00000	2.45 0.00 0.00 0.00 1.72 -0.08 0.00207 0.00002	2.03 0.00 0.00 0.00 0.88 -0.10 0.00060 0.00000	2.45 0.00 0.00 0.00 1.73 -0.08 0.00208 0.00004	2.08 0.00 0.00 0.00 1.57 -0.09 0.00071 0.00000	2.45 0.00 0.00 0.00 1.73 -0.08 0.0021 0.00001
28 3.4 73	RuXin RuYin RuXfin RuYfin RsXin RsYin RsXfin RsYfin	 	Mx My N Tx Ty Mz TetX% TetY%	3.45 0.00 0.00 0.00 1.64 -0.01 0.00350 0.00000	6.29 0.00 0.00 0.00 0.62 0.00 0.02119 0.00001	4.13 0.00 0.00 0.00 1.38 0.00 0.00773 0.00000	6.31 0.00 0.00 0.00 0.61 0.00 0.02131 0.00002	4.39 0.00 0.00 0.00 1.29 0.00 0.00933 0.00000	6.32 0.00 0.00 0.00 0.61 0.00 0.0214 0.00000	-3.98 0.00 0.00 0.00 0.76 0.01 -0.0233 0.00000	-5.59 0.00 0.00 0.00 1.78 0.00 -0.01574 0.00001	-4.35 0.00 0.00 0.00 1.01 0.00 -0.00547 0.00000	-5.60 0.00 0.00 0.00 1.78 0.00 -0.01583 0.00002	-4.49 0.00 0.00 0.00 1.11 0.00 -0.00667 0.00000	-5.61 0.00 0.00 0.00 1.79 0.00 -0.0159 0.00000
28 3.4 73	RuXin RuYin RuXfin RuYfin RsXin RsYin RsXfin RsYfin	 	Mx My N Tx Ty Mz TetX% TetY%	3.96 0.00 0.00 0.00 -0.95 0.01 0.00112 0.00000	5.55 0.00 0.00 0.00 -1.84 0.03 0.01039 0.00001	4.32 0.00 0.00 0.00 -1.18 0.02 0.00320 0.00000	5.56 0.00 0.00 0.00 -1.84 0.03 0.01046 0.00002	4.46 0.00 0.00 0.00 -1.26 0.02 0.00400 0.00000	5.57 0.00 0.00 0.00 -1.85 0.03 0.0105 0.00000	-1.38 0.00 0.00 0.00 3.35 -0.01 -0.0004 0.00000	-1.91 0.00 0.00 0.00 4.23 -0.03 -0.00564 0.00001	-1.47 0.00 0.00 0.00 3.57 -0.02 -0.00118 0.00000	-1.92 0.00 0.00 0.00 4.24 -0.03 -0.00567 0.00002	-1.51 0.00 0.00 0.00 3.66 -0.02 -0.00163 0.00000	-1.92 0.00 0.00 0.00 4.24 -0.03 -0.0057 0.00000
28 3.4 73 Colla sso: FLESS IONE	RuXin RuYin RuXfin RuYfin RsXin RsYin RsXfin RsYfin	1.6584 0.3340	Mx My N Tx Ty Mz TetX% TetY%	1.32 0.00 0.00 0.00 -3.68 -0.15 -0.00115 0.00000	1.65 0.00 0.00 0.00 -3.95 -0.14 0.00033 0.00001	1.35 0.00 0.00 0.00 -3.70 -0.14 -0.0104 0.00000	1.65 0.00 0.00 0.00 -3.95 -0.14 0.00034 0.00002	1.36 0.00 0.00 0.00 -3.71 -0.14 -0.0098 0.00000	1.65 0.00 0.00 0.00 -3.96 -0.14 -0.0098 0.00000	4.53 0.00 0.00 0.00 6.08 0.15 0.00735 0.00000	4.54 0.00 0.00 0.00 6.35 0.14 0.04161 0.00000	4.54 0.00 0.00 0.00 6.10 0.14 0.01992 0.00000	4.54 0.00 0.00 0.00 6.35 0.14 0.04181 0.00000	4.54 0.00 0.00 0.00 6.11 0.14 0.02453 0.00000	4.54 0.00 0.00 0.00 6.35 0.14 0.0419 0.00000
33 35	RuXin		Mx	-1.88	-2.38	-1.97	-2.38	-2.03	-2.38	1.51	3.74	2.83	3.75	3.32	3.75

SCUOLA ORISTANO S.PROGETTO

RISULTATI PUSHOVER ASTE - PUSH N.ro 11 - Prop.Modolo:+Fy-0.3*Fx+Ecc5%

Iniz/Fin Quota Asta3D	Tipo di Rotaz.	Capacita di Rotaz. (%)	Tipo di Ris- posta	RISPOSTE ESTREMO INIZIALE						RISPOSTE ESTREMO FINALE					
				S.L. DANNO		S.L. VITA		S.L. COLLASSO		S.L. DANNO		S.L. VITA		S.L. COLLASSO	
				Domanda t;m	Capacit t;m	Domanda t;m	Capacit t;m	Domanda t;m	Capacita t;m	Domanda t;m	Capacit t;m	Domanda t;m	Capacit t;m	Domanda t;m	Capacita t;m
3.4	3.4	RuYin	My	0.00	0.00	0.00	0.00	0.00	0.00	0.00	0.00	0.00	0.00	0.00	0.00
77		RuXfin	N	0.00	0.00	0.00	0.00	0.00	0.00	0.00	0.00	0.00	0.00	0.00	0.00
		RuYfin	Tx	0.00	0.00	0.00	0.00	0.00	0.00	0.00	0.00	0.00	0.00	0.00	0.00
		RsXin	Ty	0.69	-1.97	-1.19	-1.98	-1.88	-1.99	-0.45	2.22	1.43	2.23	2.12	2.23
		RsYin	Mz	-0.22	-0.24	-0.22	-0.24	-0.23	-0.25	0.22	0.24	0.22	0.24	0.23	0.25
		RsXfin	TetX%	-0.0088	-0.0307	-0.0146	-0.0309	-0.0174	-0.031	0.00436	0.01247	0.00911	0.01251	0.01092	0.0125
		RsYfin	TetY%	0.00000	0.00002	0.00000	0.00004	0.00000	0.0001	0.00000	0.00002	0.00000	0.00004	0.00000	0.0001

RISULTATI PUSHOVER ASTE - PUSH N.ro 14 - Prop.Massa:-Fx-0.3*Fy+Ecc5%

Iniz/Fin Quota Asta3D	Tipo di Rotaz.	Capacita di Rotaz. (%)	Tipo di Ris- posta	RISPOSTE ESTREMO INIZIALE						RISPOSTE ESTREMO FINALE					
				S.L. DANNO		S.L. VITA		S.L. COLLASSO		S.L. DANNO		S.L. VITA		S.L. COLLASSO	
				Domanda t;m	Capacit t;m	Domanda t;m	Capacit t;m	Domanda t;m	Capacita t;m	Domanda t;m	Capacit t;m	Domanda t;m	Capacit t;m	Domanda t;m	Capacita t;m
1	1	RuXin	Mx	0.42	1.15	0.88	1.15	1.14	1.15	0.44	1.38	0.98	1.38	1.38	1.38
3.4	0.0	RuYin	My	2.10	3.35	3.12	3.35	3.35	3.35	1.88	3.42	3.06	3.42	3.42	3.42
1		RuXfin	N	5.39	7.05	6.28	7.15	6.71	7.15	-6.04	-7.70	-6.93	-7.80	-7.37	-7.81
Colla		RuYfin	Tx	1.37	2.33	2.13	2.34	2.33	2.34	-1.37	-2.33	-2.13	-2.34	-2.33	-2.34
sso:		RsXin	Ty	-0.30	-0.87	-0.64	-0.87	-0.87	-0.87	0.30	0.87	0.64	0.87	0.87	0.87
FLESS		RsYin	Mz	0.00	-0.09	-0.02	-0.16	-0.04	-0.16	0.00	0.09	0.02	0.16	0.04	0.16
IONE		RsXfin	TetX%	0.00733	0.08096	0.01778	0.13332	0.03603	0.1383	0.01181	0.08631	0.02842	0.13860	0.04630	0.1436
		RsYfin	TetY%	0.02549	0.09046	0.04903	0.39798	0.06783	0.4850	0.04024	0.11175	0.07596	0.41635	0.09288	0.5033
2	2	RuXin	Mx	-0.01	-0.03	-0.03	-0.02	-0.03	-0.02	0.16	0.70	0.34	0.76	0.46	0.76
3.4	0.0	RuYin	My	1.22	3.26	2.40	3.59	2.84	3.59	1.36	3.67	2.63	3.75	3.15	3.75
2		RuXfin	N	10.45	9.96	10.06	9.95	9.96	9.95	-11.11	-10.61	-10.71	-10.61	-10.62	-10.61
Colla		RuYfin	Tx	0.89	2.39	1.73	2.53	2.06	2.53	-0.89	-2.39	-1.73	-2.53	-2.06	-2.53
sso:		RsXin	Ty	-0.05	-0.23	-0.11	-0.26	-0.15	-0.26	0.05	0.23	0.11	0.26	0.15	0.26
FLESS		RsYin	Mz	0.00	-0.09	-0.02	-0.16	-0.04	-0.16	0.00	0.09	0.02	0.16	0.04	0.16
IONE		RsXfin	TetX%	-0.0494	-0.1954	-0.1036	-0.1261	-0.1358	-0.101	0.00883	0.03735	0.01866	0.05966	0.02498	0.0622
		RsYfin	TetY%	0.03653	0.08416	0.06577	0.38130	0.07558	0.4682	0.04187	0.11121	0.07842	0.42123	0.09440	0.5083
3	3	RuXin	Mx	-0.01	-0.03	-0.02	-0.04	-0.02	-0.04	0.14	0.08	0.24	0.07	0.20	0.07
3.4	0.0	RuYin	My	1.34	3.41	2.58	3.73	2.98	3.73	1.43	3.76	2.74	3.79	3.23	3.80
3		RuXfin	N	9.70	10.32	10.26	10.40	10.33	10.42	-10.36	-10.97	-10.91	-11.05	-10.98	-11.07
Colla		RuYfin	Tx	0.96	2.47	1.83	2.59	2.14	2.59	-0.96	-2.47	-1.83	-2.59	-2.14	-2.59
sso:		RsXin	Ty	-0.04	-0.01	-0.08	-0.01	-0.06	-0.01	0.04	0.01	0.08	0.01	0.06	0.01
FLESS		RsYin	Mz	0.00	-0.09	-0.02	-0.16	-0.04	-0.16	0.00	0.09	0.02	0.16	0.04	0.16
IONE		RsXfin	TetX%	-0.0430	-0.0390	-0.0756	-0.0522	-0.0678	-0.051	0.00775	0.00510	0.01344	0.00186	0.01159	0.0021
		RsYfin	TetY%	0.03768	0.08632	0.06904	0.38469	0.07745	0.4717	0.04204	0.11152	0.07890	0.42239	0.09467	0.5094
4	4	RuXin	Mx	0.33	-0.34	0.42	-0.57	0.14	-0.57	0.32	0.02	0.42	0.02	0.10	0.02
3.4	0.0	RuYin	My	0.73	2.54	1.80	2.74	2.24	2.74	1.07	2.88	2.28	2.88	2.79	2.89
4		RuXfin	N	2.69	1.14	1.98	0.79	1.60	0.77	-3.35	-1.80	-2.63	-1.44	-2.25	-1.42
Colla		RuYfin	Tx	0.62	1.87	1.41	1.94	1.73	1.94	-0.62	-1.87	-1.41	-1.94	-1.73	-1.94
sso:		RsXin	Ty	-0.22	0.11	-0.29	0.19	-0.08	0.19	0.22	-0.11	0.29	-0.19	0.08	-0.19
FLESS		RsYin	Mz	0.00	-0.09	-0.02	-0.16	-0.04	-0.16	0.00	0.09	0.02	0.16	0.04	0.16
IONE		RsXfin	TetX%	0.00572	-0.2134	0.00794	-0.4556	0.00141	-0.473	0.00832	-0.3456	0.01140	-0.06498	0.00176	-0.0666
		RsYfin	TetY%	0.02873	0.07693	0.05395	0.37488	0.06351	0.4610	0.04072	0.11603	0.07668	0.42450	0.09262	0.5114
5	5	RuXin	Mx	0.27	-0.76	0.38	-1.40	0.05	-1.43	0.28	-0.83	0.40	-1.41	0.05	-1.41
3.4	0.0	RuYin	My	-0.04	-0.09	-0.07	0.27	-0.08	0.38	0.63	2.25	1.26	2.83	1.66	2.83
5		RuXfin	N	1.71	2.06	1.70	2.15	1.84	2.15	-2.36	-2.71	-2.35	-2.81	-2.49	-2.81
Colla		RuYfin	Tx	0.20	0.74	0.41	1.07	0.54	1.11	-0.20	-0.74	-0.41	-1.07	-0.54	-1.11
sso:		RsXin	Ty	-0.19	0.55	-0.27	0.97	-0.03	0.98	0.19	-0.55	0.27	-0.97	0.03	-0.98
FLESS		RsYin	Mz	0.00	-0.09	-0.02	-0.16	-0.04	-0.16	0.00	0.09	0.02	0.16	0.04	0.16
IONE		RsXfin	TetX%	0.00787	-0.1747	0.01081	-0.3638	0.00245	-0.378	0.00864	-0.2341	0.01182	-0.05010	0.00191	-0.0524
		RsYfin	TetY%	-0.1818	-0.06231	-0.03565	-0.05878	-0.04636	-0.0529	0.03489	0.12101	0.06861	0.41189	0.08952	0.4917
6	6	RuXin	Mx	0.45	2.71	1.08	2.78	1.65	2.78	0.46	2.82	1.10	2.82	1.71	2.82
3.4	0.0	RuYin	My	0.00	-0.04	-0.03	-0.03	-0.04	-0.03	0.66	2.22	1.29	2.23	1.68	2.23
6		RuXfin	N	1.81	1.72	1.83	1.72	1.73	1.72	-2.46	-2.38	-2.48	-2.37	-2.38	-2.37
Colla		RuYfin	Tx	0.23	0.75	0.43	0.76	0.57	0.76	-0.23	-0.75	-0.43	-0.76	-0.57	-0.76
sso:		RsXin	Ty	-0.31	-1.91	-0.75	-1.93	-1.16	-1.93	0.31	1.91	0.75	1.93	1.16	1.93
FLESS		RsYin	Mz	0.00	-0.09	-0.02	-0.16	-0.04	-0.16	0.00	0.09	0.02	0.16	0.04	0.16
IONE		RsXfin	TetX%	0.01186	0.07029	0.02847	0.12198	0.04262	0.1269	0.01247	0.08717	0.02999	0.14105	0.04763	0.1460
		RsYfin	TetY%	-0.1823	-0.06051	-0.03581	0.26480	-0.04639	0.3531	0.03488	0.12139	0.06859	0.45017	0.08951	0.5392
7	7	RuXin	Mx	0.08	0.19	0.19	0.19	0.19	0.19	0.17	0.30	0.30	0.30	0.30	0.30
3.4	0.0	RuYin	My	1.20	2.13	2.13	2.14	2.13	2.14	1.39	2.26	2.26	2.26	2.26	2.27
7		RuXfin	N	-1.95	-5.03	-4.27	-5.56	-4.96	-5.71	1.30	4.38	3.62	4.91	4.31	5.05
Colla		RuYfin	Tx	0.89	1.51	1.51	1.52	1.51	1.52	-0.89	-1.51	-1.51	-1.52	-1.51	-1.52
sso:		RsXin	Ty	-0.09	-0.17	-0.17	-0.17	-0.17	-0.17	0.09	0.17	0.17	0.17	0.17	0.17
FLESS		RsYin	Mz	0.00	-0.09	-0.02	-0.16	-0.04	-0.16	0.00	0.09	0.02	0.16	0.04	0.16
IONE		RsXfin	TetX%	0.00446	-0.3632	0.00495	-0.06410	-0.06657	-0.0659	0.00814	-0.02610	0.01105	-0.05109	0.00067	-0.0527
		RsYfin	TetY%	0.03315	0.16843	0.07212	0.52107	0.10737	0.6119	0.04350	0.18989	0.09318	0.54405	0.12879	0.6353
8	8	RuXin	Mx	0.26	0.85	0.75	0.85	0.85	0.85	0.35	0.94	0.90	0.94	0.94	0.94
3.4	0.0	RuYin	My	1.56	3.20	3.01	3.20	3.20	3.20	1.61	3.25	3.19	3.25	3.25	3.26
8		RuXfin	N	3.78	4.96	5.05	5.00	5.09	5.00	-4.43	-5.61	-5.70	-5.66	-5.74	-5.66

SCUOLA ORISTANO S.PROGETTO

RISULTATI PUSHOVER ASTE - PUSH N.ro 14 - Prop.Massa:-Fx-0.3*Fy+Ecc5%

Iniz/Fin Filo Quota Asta3D	Tipo di Rotaz.	Capacita di Rotaz. (%)	Tipo di Ris- posta	RISPOSTE ESTREMO INIZIALE						RISPOSTE ESTREMO FINALE					
				S.L. DANNO		S.L. VITA		S.L. COLLASSO		S.L. DANNO		S.L. VITA		S.L. COLLASSO	
				Domanda t;m	Capacit t;m	Domanda t;m	Capacit t;m	Domanda t;m	Capacita t;m	Domanda t;m	Capacit t;m	Domanda t;m	Capacit t;m	Domanda t;m	Capacita t;m
Colla	RuYfin	1.5180	Tx	1.09	2.22	2.14	2.23	2.22	2.23	-1.09	-2.22	-2.14	-2.23	-2.22	-2.23
sso:	RsXin	0.4651	Ty	-0.21	-0.62	-0.57	-0.62	-0.62	-0.62	0.21	0.62	0.57	0.62	0.62	0.62
FLESS	RsYin	0.4670	Mz	0.00	-0.09	-0.02	-0.16	-0.04	-0.16	0.00	0.09	0.02	0.16	0.04	0.16
IONE	RsXfin	0.4965	TetX%	0.00824	0.08395	0.01962	0.13658	0.03875	0.1415	0.01194	0.08895	0.02869	0.14127	0.04890	0.1462
	RsYfin	0.4891	TetY%	0.03435	0.16538	0.07010	0.52054	0.10405	0.6119	0.04367	0.18909	0.08926	0.54362	0.12795	0.6349
9	9	RuXin	1.4519	Mx	0.35	0.78	0.78	0.78	0.78	0.39	0.86	0.86	0.86	0.86	0.86
3.4	0.0	RuYin	1.4878	My	1.58	3.16	3.16	3.16	3.16	1.62	3.23	3.23	3.23	3.23	3.23
	9	RuXfin	1.5255	N	4.79	5.05	4.72	5.58	4.75	-5.44	-5.70	-5.37	-6.23	-5.40	-6.31
Colla	RuYfin	1.4922	Tx	1.10	2.20	2.20	2.20	2.20	2.21	-1.10	-2.20	-2.20	-2.20	-2.20	-2.21
sso:	RsXin	0.4591	Ty	-0.25	-0.56	-0.56	-0.56	-0.56	-0.56	0.25	0.56	0.56	0.56	0.56	0.56
FLESS	RsYin	0.4697	Mz	0.00	-0.09	-0.02	-0.16	-0.04	-0.16	0.00	0.09	0.02	0.16	0.04	0.16
IONE	RsXfin	0.4877	TetX%	0.00913	0.06586	0.02114	0.10592	0.03570	0.1096	0.01150	0.06757	0.02616	0.10649	0.03958	0.1103
	RsYfin	0.4777	TetY%	0.04258	0.18497	0.08774	0.53884	0.12392	0.6302	0.04488	0.18868	0.09183	0.54301	0.12758	0.6343
10	10	RuXin	1.3644	Mx	0.34	0.70	0.68	0.70	0.70	0.37	0.79	0.76	0.79	0.79	0.79
3.4	0.0	RuYin	1.4151	My	1.68	3.37	3.26	3.37	3.37	1.67	3.46	3.33	3.47	3.46	3.47
	10	RuXfin	1.4961	N	7.07	7.11	6.97	6.91	7.08	-7.72	-7.76	-7.62	-7.56	-7.73	-7.51
Colla	RuYfin	1.4488	Tx	1.16	2.36	2.27	2.36	2.36	2.36	-1.16	-2.36	-2.27	-2.36	-2.36	-2.36
sso:	RsXin	0.4554	Ty	-0.24	-0.52	-0.50	-0.52	-0.52	-0.52	0.24	0.52	0.50	0.52	0.52	0.52
FLESS	RsYin	0.4712	Mz	0.00	-0.09	-0.02	-0.16	-0.04	-0.16	0.00	0.09	0.02	0.16	0.04	0.16
IONE	RsXfin	0.5043	TetX%	0.00713	0.04116	0.01503	0.06820	0.02355	0.0710	0.01060	0.04625	0.02239	0.07115	0.03042	0.0738
	RsYfin	0.4891	TetY%	0.03917	0.17497	0.07991	0.52533	0.11515	0.6156	0.04438	0.18715	0.09070	0.54098	0.12624	0.6321
11	11	RuXin	1.1076	Mx	0.26	0.18	0.37	0.18	0.18	0.28	0.28	0.41	0.28	0.28	0.28
3.4	0.0	RuYin	1.3802	My	1.24	3.67	2.82	3.67	3.67	1.42	3.69	3.07	3.70	3.69	3.70
	11	RuXfin	1.4552	N	7.85	9.73	9.49	10.19	9.75	-8.51	-10.38	-10.14	-10.84	-10.40	-10.97
Colla	RuYfin	1.3789	Tx	0.92	2.54	2.03	2.54	2.54	2.54	-0.92	-2.54	-2.03	-2.54	-2.54	-2.54
sso:	RsXin	0.4007	Ty	-0.19	-0.16	-0.27	-0.16	-0.16	-0.16	0.19	0.16	0.27	0.16	0.16	0.16
FLESS	RsYin	0.4910	Mz	0.00	-0.09	-0.02	-0.16	-0.04	-0.16	0.00	0.09	0.02	0.16	0.04	0.16
IONE	RsXfin	0.5236	TetX%	0.00556	-0.02198	0.00793	-0.04170	0.00095	-0.0429	0.00857	-0.01756	0.01271	-0.03586	0.00352	-0.0369
	RsYfin	0.4973	TetY%	0.03813	0.17121	0.07846	0.52345	0.11053	0.6142	0.04423	0.19328	0.09049	0.54733	0.13225	0.6385
12	12	RuXin	1.3915	Mx	0.00	-0.01	-0.01	-0.01	-0.01	0.15	0.27	0.27	0.27	0.27	0.27
3.4	0.0	RuYin	2.4741	My	1.51	3.55	3.11	3.55	3.54	1.57	3.62	3.24	3.62	3.62	3.62
	12	RuXfin	1.4035	N	8.32	8.60	8.48	8.54	8.64	-8.97	-9.25	-9.13	-9.19	-9.29	-9.17
Colla	RuYfin	1.4035	Tx	1.06	2.47	2.19	2.47	2.47	2.47	-1.06	-2.47	-2.19	-2.47	-2.47	-2.47
sso:	RsXin	0.4810	Ty	-0.05	-0.09	-0.09	-0.09	-0.09	-0.09	0.05	0.09	0.09	0.09	0.09	0.09
FLESS	RsYin	0.8595	Mz	0.00	-0.09	-0.02	-0.16	-0.04	-0.16	0.00	0.09	0.02	0.16	0.04	0.16
IONE	RsXfin	0.4921	TetX%	-0.00412	-0.01074	-0.00751	-0.00782	-0.00748	-0.0071	0.00802	0.01133	0.01463	0.01397	0.01450	0.0147
	RsYfin	0.4921	TetY%	0.03991	0.17710	0.08127	0.53340	0.11556	0.6252	0.04449	0.18957	0.09090	0.54427	0.12841	0.6356
13	13	RuXin	1.6842	Mx	0.54	2.31	1.06	2.94	1.49	0.50	2.31	1.04	2.31	1.49	2.31
3.4	0.0	RuYin	0.5584	My	-0.03	-0.12	-0.06	0.21	-0.08	0.68	3.01	1.42	3.01	2.03	3.01
	13	RuXfin	1.5569	N	3.26	2.91	2.92	2.93	2.92	-3.92	-3.56	-3.57	-3.58	-3.57	-3.59
Colla	RuYfin	2.7803	Tx	0.22	1.00	0.47	1.11	0.67	1.11	-0.22	-1.00	-0.47	-1.11	-0.67	-1.11
sso:	RsXin	0.5081	Ty	-0.36	-1.59	-0.72	-1.81	-1.03	-1.81	0.36	1.59	0.72	1.81	1.03	1.81
FLESS	RsYin	0.2217	Mz	0.00	-0.09	-0.02	-0.16	-0.04	-0.16	0.00	0.09	0.02	0.16	0.04	0.16
IONE	RsXfin	0.4780	TetX%	0.01089	0.05767	0.02457	0.09302	0.03524	0.0969	0.01176	0.06801	0.02667	0.12250	0.03952	0.1263
	RsYfin	0.8430	TetY%	-0.1887	-0.08366	-0.03949	-0.2300	-0.05652	0.0373	0.03648	0.16785	0.07616	0.50028	0.10877	0.5882
14	14	RuXin	1.4621	Mx	0.88	1.93	1.28	2.38	1.50	0.65	1.75	1.05	1.98	1.29	1.98
3.4	0.0	RuYin	2.3437	My	0.09	0.32	0.16	1.05	0.22	0.72	3.25	1.49	3.67	2.12	3.67
	14	RuXfin	1.4621	N	9.46	9.25	9.22	9.22	9.24	-10.16	-9.95	-9.91	-9.92	-9.94	-9.91
Colla	RuYfin	2.3437	Tx	0.26	1.15	0.53	1.52	0.75	1.58	-0.26	-1.15	-0.53	-1.52	-0.75	-1.58
sso:	RsXin	0.5212	Ty	-0.49	-1.19	-0.75	-1.41	-0.90	-1.42	0.49	1.19	0.75	1.41	0.90	1.42
FLESS	RsYin	0.8300	Mz	0.00	-0.09	-0.01	-0.15	-0.04	-0.15	0.00	0.09	0.01	0.15	0.04	0.15
IONE	RsXfin	0.5212	TetX%	0.00999	0.03829	0.02108	0.05735	0.02721	0.0595	0.01044	0.04360	0.02204	0.07303	0.02938	0.0765
	RsYfin	0.8300	TetY%	-0.1551	-0.07209	-0.03261	-0.04299	-0.04666	-0.0325	0.03789	0.17362	0.07909	0.51015	0.11296	0.5952
15	15	RuXin	1.4313	Mx	0.60	-0.19	0.74	-0.60	0.47	0.48	-0.35	0.64	-0.55	0.36	-0.55
3.4	0.0	RuYin	2.5659	My	-0.04	-0.16	-0.08	0.20	-0.11	0.67	3.10	1.41	3.50	2.01	3.50
	15	RuXfin	1.4313	N	7.65	7.73	7.59	7.76	7.73	-8.31	-8.39	-8.25	-8.41	-8.38	-8.42
Colla	RuYfin	2.5659	Tx	0.22	1.01	0.46	1.28	0.66	1.31	-0.22	-1.01	-0.46	-1.28	-0.66	-1.31
sso:	RsXin	0.4919	Ty	-0.37	0.19	-0.47	0.40	-0.29	0.40	0.37	-0.19	0.47	-0.40	0.29	-0.40
FLESS	RsYin	0.8736	Mz	0.00	-0.09	-0.02	-0.16	-0.04	-0.16	0.00	0.09	0.02	0.16	0.04	0.16
IONE	RsXfin	0.4919	TetX%	0.00752	-0.01263	0.01101	-0.02845	0.00410	-0.0295	0.00886	-0.01467	0.01316	-0.03793	0.00550	-0.0395
	RsYfin	0.8736	TetY%	-0.1905	-0.08775	-0.03986	-0.07932	-0.05705	-0.0740	0.03645	0.16708	0.07611	0.49297	0.10869	0.5754
16	16	RuXin	1.5312	Mx	0.38	2.01	0.85	2.68	1.27	0.41	1.98	0.92	1.98	1.37	1.98
3.4	0.0	RuYin	2.9867	My	-0.10	-0.45	-0.21	-0.42	-0.32	0.66	3.15	1.44	3.16	2.17	3.16
	16	RuXfin	1.5312	N	4.39	4.33	4.40	4.32	4.39	-5.04	-4.99	-5.06	-4.97	-5.04	-4.98
Colla	RuYfin	2.9867	Tx	0.20	0.93	0.43	0.94	0.64	0.96	-0.20	-0.93	-0.43	-0.94	-0.64	-0.96
sso:	RsXin	0.4854	Ty	-0.27	-1.38	-0.61	-1.61	-0.91	-1.63	0.27	1.38	0.61	1.61	0.91	1.63
FLESS	RsYin	0.9363	Mz	0.00	-0.09	-0.02	-0.16	-0.04	-0.16	0.00	0.09	0.02	0.16	0.04	0.16
IONE	RsXfin	0.4854	TetX%	0.00926	0.05442	0.02101	0.08928	0.03149	0.0926	0.01152	0.07018	0.02614	0.12576	0.03897	0.1312
	RsYfin	0.9363	TetY%	-0.2208	-0.10453	-0.04800	-0.10308	-0.07236	-0.1015	0.03729	0.20229	0.08106	0.54408	0.12217	0.6263
17	17	RuXin	1.4574	Mx	0.26	1.08									

SCUOLA ORISTANO S.PROGETTO

RISULTATI PUSHOVER ASTE - PUSH N.ro 14 - Prop.Massa:-Fx-0.3*Fy+Ecc5%

Iniz/Fin Filo Quota Asta3D	Tipo di Rotaz.	Capacita di Rotaz. (%)	Tipo di Ris- posta	RISPOSTE ESTREMO INIZIALE						RISPOSTE ESTREMO FINALE					
				S.L. DANNO		S.L. VITA		S.L. COLLASSO		S.L. DANNO		S.L. VITA		S.L. COLLASSO	
				Domanda t;m	Capacit t;m	Domanda t;m	Capacit t;m	Domanda t;m	Capacita t;m	Domanda t;m	Capacit t;m	Domanda t;m	Capacit t;m	Domanda t;m	Capacita t;m
Colla sso: FLESS IONE	RuYfin	2.5396	Tx	0.22	1.12	0.46	1.23	0.68	1.24	-0.22	-1.12	-0.46	-1.23	-0.68	-1.24
	RsXin		Ty	-0.18	-0.76	-0.38	-0.94	-0.49	-0.96	0.18	0.76	0.38	0.94	0.49	0.96
	RsYin		Mz	0.00	-0.09	-0.01	-0.15	-0.04	-0.15	0.00	0.09	0.01	0.15	0.04	0.15
	RsXfin	0.5549	TetX%	0.00561	0.02451	0.01158	0.04506	0.01459	0.0473	0.01005	0.04238	0.02120	0.07384	0.02826	0.0774
	RsYfin	0.9639	TetY%	-0.2074	-1.1045	-0.4508	-1.1601	-0.6797	-1.151	0.03871	0.20800	0.08414	0.54991	0.12681	0.6316
18 3.4 18 Colla sso: FLESS IONE	RuXin		Mx	0.25	-0.52	0.38	-0.86	0.14	-0.88	0.27	-0.55	0.42	-0.59	0.16	-0.59
	RuYin		My	-0.10	-0.50	-0.21	-0.50	-0.31	-0.49	0.66	3.58	1.44	3.70	2.18	3.70
	RuXfin	1.3839	N	9.68	9.65	9.66	9.66	9.64	9.66	-10.33	-10.31	-10.31	-10.31	-10.29	-10.31
	RuYfin	2.7094	Tx	0.20	1.06	0.43	1.10	0.64	1.11	-0.20	-1.06	-0.43	-1.10	-0.64	-1.11
	RsXin		Ty	-0.18	0.37	-0.28	0.50	-0.10	0.51	0.18	-0.37	0.28	-0.50	0.10	-0.51
RsYin		Mz	0.00	-0.09	-0.02	-0.16	-0.04	-0.16	0.00	0.09	0.02	0.16	0.04	0.16	
RsXfin	0.4991	TetX%	0.00702	-0.1221	0.01047	-0.2860	0.00428	-0.296	0.00879	-0.1460	0.01308	-0.4004	0.00552	-0.416	
RsYfin	0.9696	TetY%	-0.2205	-1.1796	-0.4793	-1.2124	-0.7224	-1.211	0.03729	0.20040	0.08107	0.54094	0.12218	0.6222	
19 3.4 19 Colla sso: FLESS IONE	RuXin		Mx	0.24	1.83	0.74	2.52	1.18	2.59	0.33	1.66	0.85	1.66	1.31	1.66
	RuYin		My	-0.10	-0.45	-0.22	-0.44	-0.35	-0.43	0.69	3.11	1.55	3.12	2.44	3.12
	RuXfin	1.5322	N	3.59	3.90	3.69	4.06	3.80	4.07	-4.24	-4.55	-4.34	-4.71	-4.45	-4.72
	RuYfin	3.0115	Tx	0.20	0.92	0.46	0.93	0.72	0.93	-0.20	-0.92	-0.46	-0.93	-0.72	-0.93
	RsXin		Ty	-0.20	-1.20	-0.55	-1.44	-0.86	-1.47	0.20	1.20	0.55	1.44	0.86	1.47
RsYin		Mz	0.00	-0.09	-0.02	-0.16	-0.04	-0.16	0.00	0.09	0.02	0.16	0.04	0.16	
RsXfin	0.4805	TetX%	0.00992	0.05894	0.02270	0.09507	0.03397	0.0986	0.01161	0.07488	0.02639	0.13128	0.03933	0.1368	
RsYfin	0.9332	TetY%	-0.2279	-1.0325	-0.5136	-1.0288	-0.8091	-1.028	0.03847	0.24017	0.08671	0.60712	0.13663	0.6906	
20 3.4 20 Colla sso: FLESS IONE	RuXin		Mx	-0.08	1.43	0.54	1.72	1.06	1.74	0.12	1.24	0.64	1.24	1.05	1.24
	RuYin		My	0.92	1.54	1.17	1.96	1.40	2.05	1.23	3.93	2.27	3.94	3.32	3.94
	RuXfin	1.2756	N	10.10	11.58	10.68	11.79	11.31	11.86	-10.80	-12.28	-11.38	-12.49	-12.01	-12.56
	RuYfin	2.0528	Tx	0.69	1.77	1.11	1.90	1.52	1.93	-0.69	-1.77	-1.11	-1.90	-1.52	-1.93
	RsXin		Ty	-0.01	-0.86	-0.38	-0.95	-0.68	-0.96	0.01	0.86	0.38	0.95	0.68	0.96
RsYin		Mz	0.00	-0.09	-0.01	-0.15	-0.04	-0.15	0.00	0.09	0.01	0.15	0.04	0.15	
RsXfin	0.4858	TetX%	0.01718	0.07117	0.03758	0.08704	0.05561	0.0886	0.01107	0.05044	0.02349	0.08069	0.03188	0.0838	
RsYfin	0.7749	TetY%	-0.1133	-0.5054	-0.2574	-0.2764	-0.4203	-0.225	0.04082	0.25286	0.09199	0.63302	0.14482	0.7194	
21 3.4 21 Colla sso: FLESS IONE	RuXin		Mx	0.09	-0.50	0.25	-0.81	0.01	-0.83	0.18	-0.29	0.34	-0.29	0.08	-0.29
	RuYin		My	-0.06	-0.19	-0.12	0.15	-0.17	0.23	0.72	3.57	1.61	3.58	2.54	3.58
	RuXfin	1.5340	N	8.40	8.62	8.48	8.66	8.52	8.66	-9.05	-9.27	-9.14	-9.31	-9.17	-9.32
	RuYfin	2.5689	Tx	0.23	1.16	0.51	1.29	0.82	1.31	-0.23	-1.16	-0.51	-1.29	-0.82	-1.31
	RsXin		Ty	-0.09	0.27	-0.21	0.38	-0.03	0.39	0.09	-0.27	0.21	-0.38	0.03	-0.39
RsYin		Mz	0.00	-0.09	-0.02	-0.16	-0.04	-0.16	0.00	0.09	0.02	0.16	0.04	0.16	
RsXfin	0.5363	TetX%	0.00861	-0.1036	0.01294	-0.2632	0.00694	-0.272	0.00902	-0.1875	0.01345	-0.04448	0.00591	-0.0460	
RsYfin	0.8932	TetY%	-0.2106	-1.0156	-0.4731	-0.8399	-0.7408	-0.801	0.03872	0.24153	0.08731	0.61947	0.13764	0.7053	
22 3.4 22 Colla sso: FLESS IONE	RuXin		Mx	0.62	2.09	1.12	2.76	1.54	2.82	0.55	1.69	1.08	1.69	1.52	1.69
	RuYin		My	-0.06	-0.16	-0.13	0.14	-0.20	0.20	0.73	3.12	1.68	3.13	2.72	3.13
	RuXfin	1.5298	N	4.35	3.85	4.25	3.61	4.07	3.58	-5.00	-4.50	-4.90	-4.26	-4.73	-4.24
	RuYfin	2.8156	Tx	0.23	1.02	0.54	1.13	0.87	1.15	-0.23	-1.02	-0.54	-1.13	-0.87	-1.15
	RsXin		Ty	-0.41	-1.30	-0.76	-1.54	-1.06	-1.56	0.41	1.30	0.76	1.54	1.06	1.56
RsYin		Mz	0.00	-0.09	-0.02	-0.16	-0.04	-0.16	0.00	0.09	0.02	0.16	0.04	0.16	
RsXfin	0.4813	TetX%	0.01063	0.05818	0.02328	0.09296	0.03378	0.0964	0.01172	0.07670	0.02648	0.13223	0.03930	0.1377	
RsYfin	0.8754	TetY%	-0.2180	-0.8834	-0.4994	-0.7313	-0.8051	-0.699	0.03951	0.27097	0.09124	0.66568	0.14773	0.7527	
23 3.4 23 Colla sso: FLESS IONE	RuXin	1.5986	Mx	0.74	1.67	1.25	1.67	1.54	1.68	0.60	1.11	1.07	1.11	1.11	1.11
	RuYin	1.3668	My	1.38	3.57	3.00	3.58	3.46	3.58	1.59	3.73	3.54	3.73	3.73	3.73
	RuXfin	1.3203	N	9.57	8.67	9.67	8.05	9.11	7.91	-10.22	-9.32	-10.32	-8.70	-9.76	-8.56
	RuYfin	1.4475	Tx	1.02	2.52	2.25	2.52	2.48	2.52	-1.02	-2.52	-2.25	-2.52	-2.48	-2.52
	RsXin	0.5523	Ty	-0.46	-0.96	-0.80	-0.96	-0.91	-0.96	0.46	0.96	0.80	0.96	0.91	0.96
RsYin	0.4753	Mz	0.00	-0.09	-0.02	-0.16	-0.04	-0.16	0.00	0.09	0.02	0.16	0.04	0.16	
RsXfin	0.4774	TetX%	0.01269	0.06070	0.02733	0.09976	0.04147	0.1066	0.01115	0.05120	0.02289	0.07237	0.03622	0.0751	
RsYfin	0.5212	TetY%	0.02783	0.16433	0.06279	0.48298	0.08205	0.5522	0.04681	0.31726	0.10781	0.74893	0.17978	0.8440	
24 3.4 24 Colla sso: FLESS IONE	RuXin	1.3514	Mx	0.00	0.15	0.15	0.15	0.15	0.15	0.13	0.31	0.31	0.31	0.31	0.31
	RuYin	1.4115	My	1.54	3.52	3.52	3.53	3.52	3.53	1.68	3.55	3.55	3.57	3.55	3.57
	RuXfin	1.4205	N	6.68	8.41	8.27	8.94	8.17	9.05	-7.34	-9.07	-8.92	-9.59	-8.83	-9.70
	RuYfin	1.4140	Tx	1.11	2.44	2.44	2.45	2.44	2.45	-1.11	-2.44	-2.44	-2.45	-2.44	-2.45
	RsXin	0.4647	Ty	-0.04	-0.16	-0.16	-0.16	-0.16	-0.16	0.04	0.16	0.16	0.16	0.16	0.16
RsYin	0.4842	Mz	0.00	-0.09	-0.02	-0.16	-0.04	-0.16	0.00	0.09	0.02	0.16	0.04	0.16	
RsXfin	0.4952	TetX%	0.00716	-0.2069	0.01063	-0.3948	0.00181	-0.405	0.00881	-0.1619	0.01277	-0.3436	0.00482	-0.354	
RsYfin	0.4930	TetY%	0.04199	0.31476	0.09951	0.76466	0.17174	0.8640	0.04889	0.33317	0.11838	0.78357	0.18989	0.8830	
25 3.4 25 Colla sso: FLESS IONE	RuXin	1.5238	Mx	0.96	1.06	1.06	1.06	1.06	1.06	0.69	0.72	0.72	0.72	0.72	0.72
	RuYin	1.5910	My	1.51	2.34	2.34	2.34	2.34	2.35	1.66	1.91	1.86	2.00	1.88	2.02
	RuXfin	1.5922	N	-0.37	-2.91	-2.64	-3.49	-2.65	-3.61	-0.28	2.25	1.99	2.83	2.00	2.95
	RuYfin	1.5898	Tx	1.09	1.46	1.45	1.50	1.45	1.50	-1.09	-1.46	-1.45	-1.50	-1.45	-1.50
	RsXin	0.4763	Ty	-0.57	-0.61	-0.61	-0.61	-0.61	-0.61	0.57	0.61	0.61	0.61	0.61	0.61
RsYin	0.4961	Mz	0.00	-0.09	-0.02	-0.16	-0.04	-0.16	0.00	0.09	0.02	0.16	0.04	0.16	
RsXfin	0.4753	TetX%	0.00625	-0.3147	0.00910	-0.5773	-0.00262	-0.0594	0.00840	-0.2354	0.01345	-0.04828	0.00306	-0.0499	
RsYfin	0.4746	TetY%	0.03701	0.31014	0.09548	0.76104	0.16698	0.8606	0.04816	0.34173	0.12902	0.78809	0.19976	0.8866	
26 3.4 26	RuXin	1.4511	Mx	-0.13	0.05	0.05	0.05	0.05	0.05	0.11	0.32	0.32	0.32	0.32	0.32
	RuYin	1.5238	My	1.99	2.99	2.99	2.99	2.99	3.00	1.97	3.07	3.06	3.07	3.06	3.07

SCUOLA ORISTANO S.PROGETTO

RISULTATI PUSHOVER ASTE - PUSH N.ro 14 - Prop.Massa:-Fx-0.3*Fy+Ecc5%

Iniz/Fin Filo Quota Asta3D	Tipo di Rotaz.	Capacita di Rotaz. (%)	Tipo di Ris- posta	RISPOSTE ESTREMO INIZIALE						RISPOSTE ESTREMO FINALE					
				S.L. DANNO		S.L. VITA		S.L. COLLASSO		S.L. DANNO		S.L. VITA		S.L. COLLASSO	
				Domanda t;m	Capacit t;m	Domanda t;m	Capacit t;m	Domanda t;m	Capacita t;m	Domanda t;m	Capacit t;m	Domanda t;m	Capacit t;m	Domanda t;m	Capacita t;m
Colla	RuYfin	1.5499	Tx	1.36	2.09	2.09	2.09	2.09	2.09	-1.36	-2.09	-2.09	-2.09	-2.09	-2.09
ss0:	RsXin	0.4444	Ty	0.01	-0.13	-0.13	-0.13	-0.13	-0.13	-0.01	0.13	0.13	0.13	0.13	0.13
FLESS	RsYin	0.4650	Mz	0.00	-0.09	-0.02	-0.16	-0.04	-0.16	0.00	0.09	0.02	0.16	0.04	0.16
IONE	RsXfin	0.4989	TetX%	0.00726	0.06523	0.02123	0.10576	0.03605	0.1097	0.01122	0.06743	0.02612	0.10642	0.03958	0.1102
	RsYfin	0.4790	TetY%	0.04720	0.38635	0.12660	0.87543	0.21589	0.9796	0.05078	0.37151	0.12230	0.85085	0.20477	0.9530
27	27	RuXin	Mx	0.48	0.82	0.79	0.82	0.82	0.82	0.45	0.83	0.80	0.83	0.83	0.83
3.4	0.0	RuYin	My	1.20	3.77	2.80	3.78	3.76	3.79	1.51	3.92	3.52	3.93	3.92	3.93
27		RuXfin	N	12.60	11.54	11.76	11.95	11.39	12.04	-13.25	-12.19	-12.41	-12.60	-12.04	-12.69
Colla	RuYfin	1.4122	Tx	0.93	2.65	2.18	2.66	2.65	2.66	-0.93	-2.65	-2.18	-2.66	-2.65	-2.66
ss0:	RsXin	0.4731	Ty	-0.32	-0.57	-0.55	-0.57	-0.57	-0.57	0.32	0.57	0.55	0.57	0.57	0.57
FLESS	RsYin	0.4911	Mz	0.00	-0.09	-0.02	-0.16	-0.04	-0.16	0.00	0.09	0.02	0.16	0.04	0.16
IONE	RsXfin	0.5172	TetX%	0.00820	0.02162	0.01525	0.02927	0.01606	0.0289	0.01049	0.03557	0.02111	0.05211	0.02620	0.0538
	RsYfin	0.5351	TetY%	0.02706	0.27816	0.05928	0.74772	0.11639	0.8479	0.04782	0.37288	0.11266	0.84963	0.20733	0.9513
28	28	RuXin	Mx	2.15	3.69	2.67	3.69	3.13	3.69	1.48	2.38	2.08	2.38	2.38	2.38
3.4	0.0	RuYin	My	1.11	2.04	2.30	2.04	2.10	2.04	1.45	3.71	3.22	3.71	3.70	3.71
28		RuXfin	N	8.56	9.98	9.48	10.37	9.63	10.43	-9.21	-10.63	-10.13	-11.02	-10.28	-11.09
Colla	RuYfin	1.5773	Tx	0.88	1.98	1.90	1.98	2.00	1.98	-0.88	-1.98	-1.90	-1.98	-2.00	-1.98
ss0:	RsXin	0.5520	Ty	-1.25	-2.09	-1.64	-2.09	-1.90	-2.09	1.25	2.09	1.64	2.09	1.90	2.09
FLESS	RsYin	0.4049	Mz	0.00	-0.09	-0.02	-0.16	-0.04	-0.16	0.00	0.09	0.02	0.16	0.04	0.16
IONE	RsXfin	0.5147	TetX%	0.00768	0.07783	0.01951	0.14576	0.03577	0.1521	0.01224	0.11721	0.03050	0.17949	0.05652	0.1853
	RsYfin	0.5648	TetY%	0.03303	0.01918	0.05013	0.00177	0.02740	0.0018	0.04870	0.31345	0.11132	0.71809	0.17460	0.8049
29	29	RuXin	Mx	0.25	-0.43	0.38	-0.82	0.07	-0.85	0.27	-0.14	0.40	-0.14	0.06	-0.14
3.4	0.0	RuYin	My	-0.06	0.00	-0.10	0.59	-0.14	0.71	0.76	3.66	1.80	3.67	3.01	3.67
29		RuXfin	N	9.25	9.18	9.24	9.17	9.19	9.17	-9.90	-9.83	-9.89	-9.82	-9.84	-9.82
Colla	RuYfin	2.4797	Tx	0.24	1.26	0.59	1.47	0.99	1.51	-0.24	-1.26	-0.59	-1.47	-0.99	-1.51
ss0:	RsXin		Ty	-0.18	0.19	-0.27	0.33	-0.05	0.34	0.18	-0.19	0.27	-0.33	0.05	-0.34
FLESS	RsYin		Mz	0.00	-0.09	-0.02	-0.16	-0.04	-0.16	0.00	0.09	0.02	0.16	0.04	0.16
IONE	RsXfin	0.6052	TetX%	0.00852	-0.01665	0.01179	-0.03728	0.00447	-0.0386	0.00873	-0.03176	0.01197	-0.06601	0.00221	-0.0683
	RsYfin	0.8761	TetY%	-0.02146	-0.09320	-0.05062	-0.06270	-0.08368	-0.0562	0.04068	0.30519	0.09650	0.73235	0.16098	0.8234
30	30	RuXin	Mx	-0.14	0.41	0.23	0.41	0.32	0.41	0.08	0.45	0.45	0.45	0.45	0.45
3.4	0.0	RuYin	My	1.96	3.89	3.59	3.90	3.73	3.90	1.98	3.93	3.92	3.94	3.93	3.94
30		RuXfin	N	10.97	11.85	11.69	11.90	11.82	11.91	-11.63	-12.50	-12.35	-12.55	-12.47	-12.56
Colla	RuYfin	1.3930	Tx	1.36	2.70	2.59	2.70	2.64	2.70	-1.36	-2.70	-2.59	-2.70	-2.64	-2.70
ss0:	RsXin	0.5321	Ty	0.02	-0.30	-0.23	-0.30	-0.26	-0.30	-0.02	0.30	0.23	0.30	0.26	0.30
FLESS	RsYin	0.4803	Mz	0.00	-0.09	-0.02	-0.16	-0.04	-0.16	0.00	0.09	0.02	0.16	0.04	0.16
IONE	RsXfin	0.5025	TetX%	0.00986	0.03396	0.01957	0.05221	0.02456	0.0543	0.01073	0.04241	0.02212	0.06051	0.03010	0.0625
	RsYfin	0.5294	TetY%	0.02861	0.16277	0.06426	0.65927	0.07137	0.7620	0.04911	0.37816	0.11888	0.87986	0.20074	0.9836
31	31	RuXin	Mx	-0.41	-0.42	-0.32	-0.42	-0.42	-0.42	-0.12	0.02	0.02	0.02	0.02	0.02
3.4	0.0	RuYin	My	0.65	2.95	2.33	2.96	2.95	2.96	1.20	2.99	2.98	3.01	2.99	3.01
31		RuXfin	N	3.57	2.87	2.84	2.87	2.81	2.86	-4.23	-3.52	-3.49	-3.52	-3.46	-3.52
Colla	RuYfin	1.6381	Tx	0.64	2.05	1.83	2.06	2.05	2.06	-0.64	-2.05	-1.83	-2.06	-2.05	-2.06
ss0:	RsXin	0.3732	Ty	0.18	0.14	0.10	0.14	0.14	0.14	-0.18	-0.14	-0.10	-0.14	-0.14	-0.14
FLESS	RsYin	0.4802	Mz	0.00	-0.09	-0.02	-0.16	-0.04	-0.16	0.00	0.09	0.02	0.16	0.04	0.16
IONE	RsXfin	0.4965	TetX%	0.00503	-0.03300	0.00637	-0.05958	-0.00404	-0.0613	0.00822	-0.02884	0.01058	-0.05365	-0.00219	-0.0553
	RsYfin	0.5012	TetY%	0.02781	0.32693	0.07027	0.82023	0.14099	0.9222	0.04899	0.41543	0.12477	0.91630	0.22834	1.0199
32	32	RuXin	Mx	0.45	0.82	0.81	0.83	0.82	0.83	0.44	0.75	0.75	0.75	0.75	0.75
3.4	0.0	RuYin	My	1.23	2.75	2.64	2.76	2.75	2.76	1.51	2.83	2.82	2.84	2.83	2.84
32		RuXfin	N	1.10	0.82	0.85	0.82	0.83	0.81	-1.78	-1.50	-1.52	-1.49	-1.50	-1.49
Colla	RuYfin	1.7333	Tx	0.92	1.86	1.82	1.87	1.86	1.87	-0.92	-1.86	-1.82	-1.87	-1.86	-1.87
ss0:	RsXin	0.4843	Ty	-0.29	-0.52	-0.52	-0.53	-0.52	-0.53	0.29	0.52	0.52	0.53	0.52	0.53
FLESS	RsYin	0.4748	Mz	0.00	-0.09	-0.02	-0.15	-0.04	-0.16	0.00	0.09	0.02	0.15	0.04	0.16
IONE	RsXfin	0.4892	TetX%	0.00950	0.05941	0.02046	0.09631	0.03290	0.0999	0.01127	0.06732	0.02739	0.10469	0.04065	0.1084
	RsYfin	0.5081	TetY%	0.03130	0.36159	0.07273	0.87664	0.16574	0.9822	0.04891	0.41100	0.12885	0.90708	0.22238	1.0088
33	33	RuXin	Mx	-0.45	1.67	0.22	2.58	0.91	2.66	-0.06	1.38	0.62	1.38	1.36	1.38
3.4	0.0	RuYin	My	0.78	1.70	1.64	1.78	1.61	1.80	1.29	4.39	2.96	4.40	4.36	4.40
33		RuXfin	N	15.25	16.02	16.16	16.06	16.21	16.07	-15.90	-16.67	-16.81	-16.71	-16.86	-16.72
Colla	RuYfin	1.5267	Tx	0.71	2.10	1.58	2.13	2.06	2.14	-0.71	-2.10	-1.58	-2.13	-2.06	-2.14
ss0:	RsXin		Ty	0.18	-1.05	-0.29	-1.36	-0.78	-1.39	-0.18	1.05	0.29	1.36	0.78	1.39
FLESS	RsYin		Mz	0.00	-0.09	-0.02	-0.16	-0.04	-0.16	0.00	0.09	0.02	0.16	0.04	0.16
IONE	RsXfin	0.5270	TetX%	0.01193	0.08586	0.02924	0.13326	0.04670	0.1377	0.01287	0.11807	0.03193	0.20102	0.05291	0.2088
	RsYfin	0.6618	TetY%	0.02924	-0.00243	0.03130	0.00163	-0.00587	0.0025	0.04953	0.35765	0.11522	0.79567	0.18948	0.8855
34	34	RuXin	Mx	0.32	0.49	0.49	0.49	0.49	0.49	0.37	0.56	0.56	0.56	0.56	0.56
3.4	0.0	RuYin	My	1.93	2.83	2.82	2.84	2.82	2.85	1.98	2.93	2.92	2.93	2.92	2.93
34		RuXfin	N	2.11	1.23	1.50	0.72	1.38	0.62	-2.76	-1.89	-2.15	-1.37	-2.03	-1.27
Colla	RuYfin	1.5756	Tx	1.35	1.98	1.98	1.99	1.98	1.99	-1.35	-1.98	-1.98	-1.99	-1.98	-1.99
ss0:	RsXin	0.4526	Ty	-0.24	-0.36	-0.36	-0.36	-0.36	-0.36	0.24	0.36	0.36	0.36	0.36	0.36
FLESS	RsYin	0.4636	Mz	0.00	-0.09	-0.02	-0.16	-0.04	-0.16	0.00	0.09	0.02	0.16	0.04	0.16
IONE	RsXfin	0.4829	TetX%	0.00913	0.06523	0.02439	0.10359	0.03769	0.1073	0.01150	0.06745	0.02661	0.10612	0.03984	0.1099
	RsYfin	0.4730	TetY%	0.05067	0.44196	0.13421	0.97352	0.23468	1.0812	0.05312	0.43379	0.13231	0.95653	0.23012	1.0624
35	35	RuXin	Mx	0.36	0.69	0.69	0.70	0.69	0.70</						

SCUOLA ORISTANO S.PROGETTO

RISULTATI PUSHOVER ASTE - PUSH N.ro 14 - Prop.Massa:-Fx-0.3*Fy+Ecc5%

Iniz/Fin Quota Asta3D	Tipo di Rotaz.	Capacita di Rotaz. (%)	Tipo di Ris- posta	RISPOSTE ESTREMO INIZIALE						RISPOSTE ESTREMO FINALE					
				S.L. DANNO		S.L. VITA		S.L. COLLASSO		S.L. DANNO		S.L. VITA		S.L. COLLASSO	
				Domanda t;m	Capacit t;m	Domanda t;m	Capacit t;m	Domanda t;m	Capacita t;m	Domanda t;m	Capacit t;m	Domanda t;m	Capacit t;m	Domanda t;m	Capacita t;m
	RuYfin		Tx	0.00	0.00	0.00	0.00	0.00	0.00	0.00	0.00	0.00	0.00	0.00	0.00
	RsXin		Ty	2.14	1.12	1.39	1.07	1.12	1.06	4.45	5.47	5.20	5.51	5.47	5.52
	RsYin		Mz	0.01	0.02	0.02	0.02	0.02	0.02	-0.01	-0.02	-0.02	-0.02	-0.02	-0.02
	RsXfin		TetX%	0.00747	0.01827	0.01456	0.02039	0.01790	0.0209	0.00595	0.01324	0.01216	0.01187	0.01361	0.0115
	RsYfin		TetY%	0.00000	0.00001	0.00000	0.00002	0.00000	0.0000	0.00000	0.00001	0.00000	0.00002	0.00000	0.0000
12 3.4 45	RuXin		Mx	-1.16	-0.06	-0.26	-0.04	-0.08	-0.03	2.18	3.37	3.11	3.67	3.27	3.75
	RuYin		My	0.00	0.00	0.00	0.00	0.00	0.00	0.00	0.00	0.00	0.00	0.00	0.00
	RuXfin		N	0.00	0.00	0.00	0.00	0.00	0.00	0.00	0.00	0.00	0.00	0.00	0.00
	RuYfin		Tx	0.00	0.00	0.00	0.00	0.00	0.00	0.00	0.00	0.00	0.00	0.00	0.00
	RsXin		Ty	3.19	2.45	2.60	2.35	2.49	2.32	3.85	4.58	4.44	4.69	4.55	4.72
	RsYin		Mz	-0.01	-0.02	-0.02	-0.02	-0.02	-0.02	0.01	0.02	0.02	0.02	0.02	0.02
	RsXfin		TetX%	0.00520	0.01180	0.01086	0.01033	0.01216	0.0100	0.00583	0.01403	0.01202	0.01764	0.01293	0.0186
	RsYfin		TetY%	0.00000	0.00001	0.00000	0.00001	0.00000	0.0000	0.00000	0.00001	0.00000	0.00001	0.00000	0.0000
1 3.4 46	RuXin		Mx	-0.47	-1.42	-1.08	-1.43	-1.43	-1.43	0.38	-1.09	0.03	-1.12	-0.39	-1.12
	RuYin		My	0.00	0.00	0.00	0.00	0.00	0.00	0.00	0.00	0.00	0.00	0.00	0.00
	RuXfin		N	0.00	0.00	0.00	0.00	0.00	0.00	0.00	0.00	0.00	0.00	0.00	0.00
	RuYfin		Tx	0.00	0.00	0.00	0.00	0.00	0.00	0.00	0.00	0.00	0.00	0.00	0.00
	RsXin		Ty	0.70	1.37	0.97	1.38	1.18	1.38	0.65	-0.02	0.38	-0.03	0.17	-0.03
	RsYin		Mz	0.07	0.18	0.10	0.18	0.13	0.18	-0.07	-0.18	-0.10	-0.18	-0.13	-0.18
	RsXfin		TetX%	-0.00443	-0.00788	-0.01060	-0.00778	-0.01271	-0.0078	-0.00056	-0.01491	-0.00148	-0.01538	-0.00502	-0.0154
	RsYfin		TetY%	0.00000	0.00001	0.00000	0.00001	0.00000	0.0000	0.00000	0.00001	0.00000	0.00001	0.00000	0.0000
20 3.4 47 Colla sso: FLESS IONE	RuXin	2.1924	Mx	-3.25	-5.45	-4.19	-5.46	-5.10	-5.46	1.46	-0.67	0.73	-1.77	-0.03	-2.02
	RuYin		My	0.00	0.00	0.00	0.00	0.00	0.00	0.00	0.00	0.00	0.00	0.00	0.00
	RuXfin		N	0.00	0.00	0.00	0.00	0.00	0.00	0.00	0.00	0.00	0.00	0.00	0.00
	RuYfin		Tx	0.00	0.00	0.00	0.00	0.00	0.00	0.00	0.00	0.00	0.00	0.00	0.00
	RsXin	0.5108	Ty	4.26	5.67	4.80	6.03	5.35	6.11	3.10	1.69	2.55	1.33	2.01	1.25
	RsYin		Mz	0.00	-0.26	-0.09	-0.72	-0.14	-0.82	0.00	0.26	0.09	0.72	0.14	0.82
	RsXfin		TetX%	-0.00992	-0.07144	-0.02210	-1.9635	-0.03345	-0.2241	-0.00467	-0.02649	-0.01023	-0.04923	-0.01670	-0.0544
	RsYfin		TetY%	0.00000	0.00000	0.00000	0.00000	0.00000	0.0000	0.00000	0.00001	0.00000	0.00001	0.00000	0.0000
5 3.4 48	RuXin		Mx	-0.70	-0.22	-0.74	0.14	-0.61	0.16	-0.17	-0.31	-0.31	-0.32	-0.30	-0.32
	RuYin		My	0.00	0.00	0.00	0.00	0.00	0.00	0.00	0.00	0.00	0.00	0.00	0.00
	RuXfin		N	0.00	0.00	0.00	0.00	0.00	0.00	0.00	0.00	0.00	0.00	0.00	0.00
	RuYfin		Tx	0.00	0.00	0.00	0.00	0.00	0.00	0.00	0.00	0.00	0.00	0.00	0.00
	RsXin		Ty	0.92	0.82	0.96	0.73	0.93	0.72	0.43	0.53	0.39	0.62	0.42	0.63
	RsYin		Mz	-0.04	-0.15	-0.08	-0.41	-0.11	-0.48	0.04	0.15	0.08	0.41	0.11	0.48
	RsXfin		TetX%	-0.00004	0.00780	0.00036	0.01287	0.00221	0.0131	-0.00295	-0.00828	-0.00464	-0.01078	-0.00549	-0.0109
	RsYfin		TetY%	0.00000	0.00001	0.00000	0.00001	0.00000	0.0000	0.00000	0.00001	0.00000	0.00001	0.00000	0.0000
6 3.4 49	RuXin		Mx	-0.93	-2.33	-1.34	-2.37	-1.64	-2.37	-0.40	-1.11	-1.02	-1.10	-1.13	-1.10
	RuYin		My	0.00	0.00	0.00	0.00	0.00	0.00	0.00	0.00	0.00	0.00	0.00	0.00
	RuXfin		N	0.00	0.00	0.00	0.00	0.00	0.00	0.00	0.00	0.00	0.00	0.00	0.00
	RuYfin		Tx	0.00	0.00	0.00	0.00	0.00	0.00	0.00	0.00	0.00	0.00	0.00	0.00
	RsXin		Ty	1.04	1.63	1.33	1.64	1.44	1.64	0.31	-0.28	0.02	-0.29	-0.09	-0.29
	RsYin		Mz	-0.05	-0.16	-0.08	-0.16	-0.11	-0.16	0.05	0.16	0.08	0.16	0.11	0.16
	RsXfin		TetX%	-0.00121	-0.01638	-0.00279	-0.01691	-0.00644	-0.0169	-0.00431	-0.00473	-0.01034	-0.00446	-0.00974	-0.0045
	RsYfin		TetY%	0.00000	0.00001	0.00000	0.00001	0.00000	0.0000	0.00000	0.00001	0.00000	0.00001	0.00000	0.0000
26 3.4 50	RuXin		Mx	-1.60	-2.48	-2.35	-2.06	-2.60	-1.97	-1.61	-4.99	-3.68	-5.12	-4.87	-5.15
	RuYin		My	0.00	0.00	0.00	0.00	0.00	0.00	0.00	0.00	0.00	0.00	0.00	0.00
	RuXfin		N	0.00	0.00	0.00	0.00	0.00	0.00	0.00	0.00	0.00	0.00	0.00	0.00
	RuYfin		Tx	0.00	0.00	0.00	0.00	0.00	0.00	0.00	0.00	0.00	0.00	0.00	0.00
	RsXin		Ty	1.98	3.45	2.95	3.35	3.44	3.33	-0.24	-1.71	-1.21	-1.61	-1.70	-1.59
	RsYin		Mz	0.05	0.02	0.04	-0.01	0.03	-0.01	-0.05	-0.02	-0.04	0.01	-0.03	0.01
	RsXfin		TetX%	-0.00462	0.01063	0.00054	0.02020	0.00702	0.0221	-0.02180	-0.07998	-0.05538	-0.08661	-0.07634	-0.0880
	RsYfin		TetY%	0.00000	0.00001	0.00000	0.00002	0.00000	0.0000	0.00000	0.00001	0.00000	0.00002	0.00000	0.0000
9 3.4 51	RuXin		Mx	-0.38	-0.84	-0.90	-0.82	-0.88	-0.82	0.73	-0.46	0.33	-0.78	0.06	-0.77
	RuYin		My	0.00	0.00	0.00	0.00	0.00	0.00	0.00	0.00	0.00	0.00	0.00	0.00
	RuXfin		N	0.00	0.00	0.00	0.00	0.00	0.00	0.00	0.00	0.00	0.00	0.00	0.00
	RuYfin		Tx	0.00	0.00	0.00	0.00	0.00	0.00	0.00	0.00	0.00	0.00	0.00	0.00
	RsXin		Ty	0.71	1.53	1.17	1.69	1.29	1.68	1.06	0.23	0.60	0.08	0.48	0.09
	RsYin		Mz	0.09	0.42	0.19	0.87	0.27	0.91	-0.09	-0.42	-0.19	-0.87	-0.27	-0.91
	RsXfin		TetX%	-0.00251	-0.00208	-0.00535	-0.00076	-0.00426	-0.0008	-0.00101	-0.00901	-0.00237	-0.01171	-0.00461	-0.0116
	RsYfin		TetY%	0.00000	0.00001	0.00000	0.00002	0.00001	0.0000	0.00000	0.00001	0.00000	0.00002	0.00001	0.0000
24 3.4 52 Colla sso: FLESS IONE	RuXin	2.6488	Mx	0.34	2.01	1.70	2.25	1.91	2.30	2.27	4.59	4.25	4.59	4.59	4.59
	RuYin		My	0.00	0.00	0.00	0.00	0.00	0.00	0.00	0.00	0.00	0.00	0.00	0.00
	RuXfin		N	0.00	0.00	0.00	0.00	0.00	0.00	0.00	0.00	0.00	0.00	0.00	0.00
	RuYfin		Tx	0.00	0.00	0.00	0.00	0.00	0.00	0.00	0.00	0.00	0.00	0.00	0.00
	RsXin	0.5022	Ty	0.50	-0.25	-0.13	-0.30	-0.23	-0.31	1.49	2.24	2.12	2.28	2.22	2.29
	RsYin		Mz	-0.01	-0.03	-0.02	-0.04	-0.02	-0.04	-0.01	0.03	0.02	0.04	0.02	0.04
	RsXfin		TetX%	0.00816	0.01918	0.01622	0.02404	0.01698	0.0251	0.02024	0.14916	0.04754	0.26820	0.09414	0.2954
	RsYfin		TetY%	0.00000	0.00001	0.00000	0.00001	0.00000	0.0000	0.00000	0.00000	0.00000	0.00000	0.00000	0.0000
25 3.4 53	RuXin		Mx	1.52	2.46	2.25	2.74	2.35	2.80	1.27	2.07	2.18	2.15	2.06	2.17
	RuYin		My	0.00	0.00	0.00	0.00	0.00	0.00	0.00	0.00	0.00	0.00	0.00	0.00
	RuXfin		N	0.00	0.00	0.00	0.00	0.00	0.00	0.00	0.00	0.00	0.00	0.00	0.00

SCUOLA ORISTANO S.PROGETTO

RISULTATI PUSHOVER ASTE - PUSH N.ro 14 - Prop.Massa:-Fx-0.3*Fy+Ecc5%

Iniz/Fin Quota Asta3D	Tipo di Rotaz.	Capacita di Rotaz. (%)	Tipo di Ris- posta	RISPOSTE ESTREMO INIZIALE						RISPOSTE ESTREMO FINALE						
				S.L. DANNO		S.L. VITA		S.L. COLLASSO		S.L. DANNO		S.L. VITA		S.L. COLLASSO		
				Domanda t;m	Capacit t;m	Domanda t;m	Capacit t;m	Domanda t;m	Capacita t;m	Domanda t;m	Capacit t;m	Domanda t;m	Capacit t;m	Domanda t;m	Capacita t;m	
	RuYfin		Tx	0.00	0.00	0.00	0.00	0.00	0.00	0.00	0.00	0.00	0.00	0.00	0.00	
	RsXin		Ty	3.24	3.18	3.30	3.13	3.26	3.13	4.26	4.31	4.20	4.37	4.24	4.37	
	RsYin		Mz	0.05	0.34	0.12	0.68	0.20	0.75	-0.05	-0.34	-0.12	-0.68	-0.20	-0.75	
	RsXfin		TetX%	-0.00317	-0.00764	-0.00420	-0.00923	-0.00545	-0.0093	-0.00123	0.00498	-0.00190	0.00818	0.00059	0.0084	
	RsYfin		TetY%	0.00000	0.00001	0.00000	0.00001	0.00000	0.0000	0.00000	0.00001	0.00000	0.00001	0.00000	0.0000	
27 3.4	30 3.4	1.8827	RuXin	Mx	-4.36	-4.59	-4.59	-4.59	-4.59	-4.59	2.39	2.02	2.13	2.01	2.07	2.01
			RuYin	My	0.00	0.00	0.00	0.00	0.00	0.00	0.00	0.00	0.00	0.00	0.00	0.00
			RuXfin	N	0.00	0.00	0.00	0.00	0.00	0.00	0.00	0.00	0.00	0.00	0.00	0.00
			RuYfin	Tx	0.00	0.00	0.00	0.00	0.00	0.00	0.00	0.00	0.00	0.00	0.00	0.00
			RsXin	Ty	6.95	7.12	7.09	7.12	7.10	7.12	5.86	5.69	5.72	5.69	5.70	5.69
			RsYin	Mz	-0.02	0.10	-0.02	0.10	0.03	0.10	0.02	-0.10	0.02	-0.10	-0.03	-0.10
			RsXfin	TetX%	-0.00286	-0.01676	-0.00761	-0.02595	-0.01247	-0.0281	-0.00145	-0.00500	-0.00346	-0.00510	-0.00432	-0.0051
			RsYfin	TetY%	0.00000	0.00000	0.00000	0.00000	0.00000	0.0000	0.00000	0.00001	0.00000	0.00001	0.00000	0.0000
28 3.4	33 3.4		RuXin	Mx	-1.80	-3.50	-2.43	-3.49	-2.93	-3.48	-2.64	-1.98	-2.37	-2.13	-2.18	-2.14
			RuYin	My	0.00	0.00	0.00	0.00	0.00	0.00	0.00	0.00	0.00	0.00	0.00	0.00
			RuXfin	N	0.00	0.00	0.00	0.00	0.00	0.00	0.00	0.00	0.00	0.00	0.00	0.00
			RuYfin	Tx	0.00	0.00	0.00	0.00	0.00	0.00	0.00	0.00	0.00	0.00	0.00	0.00
			RsXin	Ty	4.90	5.77	5.20	5.88	5.46	5.89	-2.50	-3.37	-2.80	-3.48	-3.06	-3.49
			RsYin	Mz	0.19	0.26	0.21	0.26	0.24	0.26	-0.19	-0.26	-0.21	-0.26	-0.24	-0.26
			RsXfin	TetX%	-0.00252	-0.01259	-0.00626	-0.01224	-0.00927	-0.0122	0.00171	0.00813	0.00418	0.00733	0.00611	0.0072
			RsYfin	TetY%	0.00000	0.00002	0.00000	0.00004	0.00001	0.0000	0.00000	0.00002	0.00000	0.00004	0.00001	0.0000
29 3.4	31 3.4		RuXin	Mx	-3.15	-2.66	-3.20	-2.43	-2.97	-2.41	0.10	0.07	-0.03	0.06	0.08	0.06
			RuYin	My	0.00	0.00	0.00	0.00	0.00	0.00	0.00	0.00	0.00	0.00	0.00	0.00
			RuXfin	N	0.00	0.00	0.00	0.00	0.00	0.00	0.00	0.00	0.00	0.00	0.00	0.00
			RuYfin	Tx	0.00	0.00	0.00	0.00	0.00	0.00	0.00	0.00	0.00	0.00	0.00	0.00
			RsXin	Ty	4.40	4.27	4.45	4.21	4.36	4.21	2.70	2.83	2.66	2.89	2.75	2.90
			RsYin	Mz	-0.02	-0.29	-0.07	-0.64	-0.15	-0.72	0.02	0.29	0.07	0.64	0.15	0.72
			RsXfin	TetX%	-0.00014	0.00703	0.00006	0.01040	0.00259	0.0106	-0.00312	-0.00692	-0.00456	-0.00862	-0.00467	-0.0087
			RsYfin	TetY%	0.00000	0.00001	0.00000	0.00001	0.00000	0.0000	0.00000	0.00001	0.00000	0.00001	0.00000	0.0000
30 3.4	36 3.4		RuXin	Mx	-2.66	-2.94	-2.84	-2.94	-2.89	-2.94	-0.37	-0.60	-0.60	-0.60	-0.60	-0.60
			RuYin	My	0.00	0.00	0.00	0.00	0.00	0.00	0.00	0.00	0.00	0.00	0.00	0.00
			RuXfin	N	0.00	0.00	0.00	0.00	0.00	0.00	0.00	0.00	0.00	0.00	0.00	0.00
			RuYfin	Tx	0.00	0.00	0.00	0.00	0.00	0.00	0.00	0.00	0.00	0.00	0.00	0.00
			RsXin	Ty	3.09	3.30	3.26	3.29	3.27	3.29	0.67	0.46	0.50	0.46	0.48	0.46
			RsYin	Mz	0.02	-0.21	-0.01	-0.21	-0.10	-0.21	-0.02	0.21	0.01	0.21	0.10	0.21
			RsXfin	TetX%	-0.00024	-0.00205	-0.00104	-0.00199	-0.00150	-0.0020	-0.00282	-0.00380	-0.00430	-0.00383	-0.00407	-0.0038
			RsYfin	TetY%	0.00000	0.00001	0.00000	0.00002	0.00000	0.0000	0.00000	0.00001	0.00000	0.00002	0.00000	0.0000
32 3.4	34 3.4		RuXin	Mx	-0.39	-0.80	-0.77	-0.81	-0.80	-0.81	-0.45	-0.61	-0.61	-0.61	-0.61	-0.61
			RuYin	My	0.00	0.00	0.00	0.00	0.00	0.00	0.00	0.00	0.00	0.00	0.00	0.00
			RuXfin	N	0.00	0.00	0.00	0.00	0.00	0.00	0.00	0.00	0.00	0.00	0.00	0.00
			RuYfin	Tx	0.00	0.00	0.00	0.00	0.00	0.00	0.00	0.00	0.00	0.00	0.00	0.00
			RsXin	Ty	1.32	1.76	1.74	1.76	1.76	1.76	0.03	-0.41	-0.39	-0.41	-0.41	-0.42
			RsYin	Mz	-0.03	-0.09	-0.09	-0.07	-0.09	-0.07	0.03	0.09	0.09	0.07	0.09	0.07
			RsXfin	TetX%	-0.00217	-0.00576	-0.00546	-0.00586	-0.00571	-0.0059	-0.00276	-0.00274	-0.00291	-0.00268	-0.00278	-0.0027
			RsYfin	TetY%	0.00000	0.00002	0.00000	0.00004	0.00001	0.0000	0.00000	0.00002	0.00000	0.00004	0.00001	0.0000
33 3.4	35 3.4	1.0244	RuXin	Mx	-3.76	-4.57	-4.21	-4.57	-4.57	-4.57	1.67	1.90	1.66	2.02	1.83	2.03
			RuYin	My	0.00	0.00	0.00	0.00	0.00	0.00	0.00	0.00	0.00	0.00	0.00	0.00
			RuXfin	N	0.00	0.00	0.00	0.00	0.00	0.00	0.00	0.00	0.00	0.00	0.00	0.00
			RuYfin	Tx	0.00	0.00	0.00	0.00	0.00	0.00	0.00	0.00	0.00	0.00	0.00	0.00
			RsXin	Ty	3.34	4.24	4.04	4.05	4.34	4.03	-3.10	-4.00	-3.80	-3.81	-4.10	-3.79
			RsYin	Mz	0.10	-0.01	0.01	-0.02	0.00	-0.03	-0.10	0.01	-0.01	0.02	0.00	0.03
			RsXfin	TetX%	-0.00085	-0.01261	-0.00247	-0.02520	-0.00544	-0.0264	-0.00031	0.00059	-0.00024	0.00091	0.00043	0.0009
			RsYfin	TetY%	0.00000	0.00002	0.00001	0.00002	0.00002	0.0000	0.00000	0.00004	0.00001	0.00007	0.00002	0.0001
28 3.4	33 3.4		RuXin	Mx	2.66	1.91	2.36	2.06	2.13	2.08	-3.67	-3.65	-3.62	-3.94	-3.61	-3.97
			RuYin	My	0.00	0.00	0.00	0.00	0.00	0.00	0.00	0.00	0.00	0.00	0.00	0.00
			RuXfin	N	0.00	0.00	0.00	0.00	0.00	0.00	0.00	0.00	0.00	0.00	0.00	0.00
			RuYfin	Tx	0.00	0.00	0.00	0.00	0.00	0.00	0.00	0.00	0.00	0.00	0.00	0.00
			RsXin	Ty	2.05	2.65	2.25	2.76	2.43	2.77	0.35	-0.25	0.15	-0.36	-0.03	-0.38
			RsYin	Mz	-0.01	0.00	-0.01	0.00	0.00	0.00	0.01	0.00	0.01	0.00	0.00	0.00
			RsXfin	TetX%	-0.00118	-0.00513	-0.00283	-0.00381	-0.00404	-0.0037	0.00067	0.00208	0.00147	0.00030	0.00191	0.0001
			RsYfin	TetY%	0.00000	0.00002	0.00000	0.00004	0.00001	0.0000	0.00000	0.00002	0.00000	0.00004	0.00001	0.0000
28 3.4	33 3.4		RuXin	Mx	3.66	3.64	3.61	3.92	3.59	3.95	-1.54	-2.21	-1.70	-2.66	-1.90	-2.70
			RuYin	My	0.00	0.00	0.00	0.00	0.00	0.00	0.00	0.00	0.00	0.00	0.00	0.00
			RuXfin	N	0.00	0.00	0.00	0.00	0.00	0.00	0.00	0.00	0.00	0.00	0.00	0.00
			RuYfin	Tx	0.00	0.00	0.00	0.00	0.00	0.00	0.00	0.00	0.00	0.00	0.00	0.00
			RsXin	Ty	-0.57	0.01	-0.39	0.14	-0.21	0.16	2.97	2.39	2.79	2.25	2.61	2.24
			RsYin	Mz	0.00	0.01	0.00	0.01	0.01	0.01	0.00	-0.01	0.00	-0.01	-0.01	-0.01
			RsXfin	TetX%	-0.00015	0.00089	-0.00015	0.00319	0.00013	0.0034	-0.00034	-0.00381	-0.00111	-0.00668	-0.00213	-0.0070
			RsYfin	TetY%	0.00000	0.00002	0.00000	0.00004	0.00001	0.0000	0.00000	0.00002	0.00000	0.00004	0.00001	0.0000
28 3.4	33 3.4		RuXin	Mx	1.49	2.12	1.67	2.52	1.85	2.56	3.92	2.52	3.63	1.77	3.20	1.70

SCUOLA ORISTANO S.PROGETTO

RISULTATI PUSHOVER ASTE - PUSH N.ro 14 - Prop.Massa:-Fx-0.3*Fy+Ecc5%

Iniz/Fin Filo Quota Asta3D	Tipo di Rotaz.	Capacita di Rotaz. (%)	Tipo di Ris- posta	RISPOSTE ESTREMO INIZIALE						RISPOSTE ESTREMO FINALE					
				S.L. DANNO		S.L. VITA		S.L. COLLASSO		S.L. DANNO		S.L. VITA		S.L. COLLASSO	
				Domanda t:m	Capacit t:m	Domanda t:m	Capacit t:m	Domanda t:m	Capacita t:m	Domanda t:m	Capacit t:m	Domanda t:m	Capacit t:m	Domanda t:m	Capacita t:m
	RuYfin		Tx	0.00	0.00	0.00	0.00	0.00	0.00	0.00	0.00	0.00	0.00	0.00	0.00
	RsXin		Ty	-3.31	-2.67	-3.22	-2.37	-3.01	-2.35	5.71	5.07	5.61	4.77	5.41	4.75
	RsYin		Mz	-0.15	-0.08	-0.12	-0.06	-0.10	-0.06	0.15	0.08	0.12	0.06	0.10	0.06
	RsXfin		TetX%	0.00084	0.00657	0.00226	0.00998	0.00396	0.0103	-0.0141	-0.0981	-0.0322	-0.1449	-0.0579	-0.149
	RsYfin		TetY%	0.00000	0.00002	0.00000	0.00004	0.00001	0.0000	0.00000	0.00002	0.00000	0.00004	0.00001	0.0000
33 3.4 77	RuXin		Mx	-1.60	-1.80	-1.59	-1.88	-1.76	-1.89	-0.14	-0.49	-0.52	-0.47	-0.49	-0.47
	RuYin		My	0.00	0.00	0.00	0.00	0.00	0.00	0.00	0.00	0.00	0.00	0.00	0.00
	RuXfin		N	0.00	0.00	0.00	0.00	0.00	0.00	0.00	0.00	0.00	0.00	0.00	0.00
	RuYfin		Tx	0.00	0.00	0.00	0.00	0.00	0.00	0.00	0.00	0.00	0.00	0.00	0.00
	RsXin		Ty	2.80	3.63	3.37	3.74	3.58	3.75	-2.55	-3.39	-3.13	-3.50	-3.34	-3.51
	RsYin		Mz	-0.23	-0.40	-0.37	-0.42	-0.39	-0.42	0.23	0.40	0.37	0.42	0.39	0.42
	RsXfin		TetX%	0.00044	-0.0021	0.00054	-0.0052	-0.0007	-0.005	-0.0164	-0.0284	-0.0301	-0.0277	-0.0287	-0.028
	RsYfin		TetY%	0.00000	0.00004	0.00001	0.00007	0.00002	0.0001	0.00000	0.00004	0.00001	0.00007	0.00002	0.0001

RISULTATI PUSHOVER ASTE - PUSH N.ro 16 - Prop.Massa:-Fy-0.3*Fx+Ecc5%

Iniz/Fin Filo Quota Asta3D	Tipo di Rotaz.	Capacita di Rotaz. (%)	Tipo di Ris- posta	RISPOSTE ESTREMO INIZIALE						RISPOSTE ESTREMO FINALE					
				S.L. DANNO		S.L. VITA		S.L. COLLASSO		S.L. DANNO		S.L. VITA		S.L. COLLASSO	
				Domanda t:m	Capacit t:m	Domanda t:m	Capacit t:m	Domanda t:m	Capacita t:m	Domanda t:m	Capacit t:m	Domanda t:m	Capacit t:m	Domanda t:m	Capacita t:m
1 3.4 1 Colla sso: FLESS IONE	RuXin RuYin RuXfin RuYfin RsXin RsYin RsXfin RsYfin	1.4384 1.3943 1.5242 1.5189 0.4752 0.4615 0.5075 0.5058	Mx My N Tx Ty Mz TetX% TetY%	1.08 1.29 5.32 0.77 -0.79 0.00 0.02235 0.00727	3.36 1.80 6.77 1.13 -2.33 -0.07 0.37852 0.01569	2.17 1.63 6.16 1.02 -1.60 0.00 0.04711 0.01485	3.36 1.80 6.90 1.13 -2.33 -0.11 0.50964 0.01152	2.56 1.71 6.36 1.08 -1.90 0.00 0.05515 0.01662	3.36 1.80 6.99 1.13 -2.33 -0.13 0.5408 0.0096	1.20 0.94 -5.98 -1.13 0.79 0.00 0.03493 0.01168	3.39 1.48 -7.43 -1.13 2.33 0.07 0.44024 0.02840	2.47 1.34 -6.81 -1.02 1.60 0.00 0.07361 0.02386	3.39 1.48 -7.55 -1.13 2.33 0.11 0.84127 0.02449	2.95 1.43 -7.01 -1.08 1.90 0.00 0.08874 0.02668	3.39 1.48 -7.64 -1.13 2.33 0.13 1.1030 0.0227
2 3.4 2 Colla sso: FLESS IONE	RuXin RuYin RuXfin RuYfin RsXin RsYin RsXfin RsYfin	2.5370 1.3551 1.3511 0.9292 0.5001	Mx My N Tx Ty Mz TetX% TetY%	-0.05 0.20 10.68 0.17 -0.16 0.00 -0.1624 0.01052	-0.22 0.79 10.53 0.60 -1.13 -0.07 -10.147 0.02437	-0.11 0.63 10.58 0.48 -0.34 0.00 -0.3415 0.02149	-0.14 0.72 10.51 0.58 -1.17 -0.11 -0.9796 0.02093	-0.13 0.73 10.56 0.55 -0.41 0.00 -0.4114 0.02402	-0.12 0.69 10.50 0.57 -1.18 -0.13 -0.976 0.0193	0.52 0.30 -11.33 -0.17 0.16 0.00 0.02889 0.01216	3.50 0.95 -11.18 -0.60 1.13 0.07 0.33239 0.02727	1.10 0.75 -11.24 -0.48 0.34 0.00 0.06074 0.02484	3.52 0.95 -11.16 -0.58 1.17 0.11 0.70113 0.02175	1.33 0.85 -11.22 -0.57 0.41 0.00 0.07312 0.02777	3.54 0.95 -11.15 -0.57 1.18 0.13 0.9506 0.0192
3 3.4 3 Colla sso: FLESS IONE	RuXin RuYin RuXfin RuYfin RsXin RsYin RsXfin RsYfin	2.5611 1.3714 0.4669 0.4626 0.9143 0.4938	Mx My N Tx Ty Mz TetX% TetY%	-0.04 0.31 9.31 0.23 -0.16 0.00 -0.1581 0.01109	-0.20 0.91 9.58 0.66 -1.19 -0.07 -10.494 0.02605	-0.09 0.76 9.49 0.54 -0.34 0.00 -0.3318 0.02266	0.03 0.84 9.59 0.63 -1.28 -0.11 -0.9321 0.02260	-0.11 0.86 9.53 0.62 -0.41 0.00 -0.3980 0.02533	0.04 0.81 9.60 0.62 -1.28 -0.13 -0.931 0.0210	0.52 0.36 -9.96 -0.23 0.00 0.02858 0.01224	3.66 0.99 -10.23 -0.66 1.19 0.07 0.30442 0.02804	1.09 0.82 -10.14 -0.54 0.34 0.00 0.05996 0.02501	3.67 0.99 -10.24 -0.63 1.28 0.11 0.66424 0.02251	1.31 0.93 -10.18 -0.62 0.41 0.00 0.07186 0.02796	3.68 0.99 -10.25 -0.62 1.28 0.13 0.9063 0.0199
4 3.4 4 Colla sso: FLESS IONE	RuXin RuYin RuXfin RuYfin RsXin RsYin RsXfin RsYfin	1.4895 1.4750 1.5822 1.5528 0.4669 0.4626 0.5001 0.4913	Mx My N Tx Ty Mz TetX% TetY%	1.04 -0.13 3.74 -0.01 -0.75 0.00 0.02176 0.00855	3.12 0.43 4.50 0.38 -2.17 -0.07 0.29406 0.01917	2.09 0.25 4.09 0.26 -1.54 0.00 0.04555 0.01748	3.12 0.33 4.42 0.38 -2.18 -0.11 0.59483 0.01514	2.45 0.43 4.20 0.33 -1.81 0.00 0.05340 0.01957	3.12 0.43 4.70 0.38 -2.18 -0.13 0.6037 0.0133	1.15 0.10 -4.40 0.01 0.75 0.00 0.03382 0.01187	3.18 0.66 -5.15 -0.38 2.17 0.07 0.34921 0.02884	2.37 0.52 -4.74 -0.26 1.54 0.00 0.07082 0.02425	3.19 0.66 -5.27 -0.38 2.18 0.11 0.73458 0.02494	2.80 0.62 -4.86 -0.33 1.81 0.00 0.08444 0.02712	3.19 0.66 -5.35 -0.38 2.18 0.13 0.9722 0.0231
5 3.4 5 Colla sso: FLESS IONE	RuXin RuYin RuXfin RuYfin RsXin RsYin RsXfin RsYfin	1.5648 0.4714 1.5744 2.8352 0.4624 0.2015 0.4712 0.8370	Mx My N Tx Ty Mz TetX% TetY%	1.24 -0.02 1.73 0.05 -0.86 0.00 0.03339 -0.0533	2.84 -0.03 1.36 0.13 -1.99 -0.07 0.35079 0.01717	2.62 -0.03 1.70 0.12 -1.83 0.00 0.06992 -0.1096	2.85 -0.03 1.30 0.13 -1.99 -0.11 0.75524 0.02879	2.84 -0.03 1.66 0.13 -1.98 0.00 0.08628 -0.1028	2.85 -0.03 1.21 0.13 -1.99 -0.13 1.0388 0.0349	1.27 0.17 -2.38 -0.05 0.86 0.00 0.03553 0.01016	2.92 0.40 -2.01 -0.13 1.99 0.07 0.34807 0.05225	2.69 0.37 -2.36 -0.12 1.83 0.00 0.07440 0.02091	2.92 0.40 -1.96 -0.13 1.99 0.11 0.74872 0.06399	2.91 0.40 -2.31 -0.13 1.98 0.00 0.08925 0.02405	2.92 0.40 -1.86 -0.13 1.99 0.13 1.0269 0.0702
6 3.4 6 Colla sso: FLESS IONE	RuXin RuYin RuXfin RuYfin RsXin RsYin RsXfin RsYfin	1.5632 0.4451 1.5725 2.8170 0.4627 0.1974 0.4715 0.8331	Mx My N Tx Ty Mz TetX% TetY%	1.31 0.02 1.78 0.07 -0.92 0.00 0.03461 -0.0529	2.85 0.01 1.51 0.14 -1.99 -0.07 0.44365 0.01797	2.77 0.01 1.78 0.14 -1.93 0.00 0.07293 -0.1089	2.86 0.01 1.27 0.14 -2.00 -0.11 0.89805 0.02943	2.85 0.01 1.78 0.14 -1.99 -0.13 0.99331 -0.0915	2.86 0.01 1.09 0.14 -2.00 -0.13 1.2051 0.0354	1.34 0.20 -2.44 -0.07 0.92 0.00 0.03673 0.01017	2.92 0.41 -2.16 -0.14 1.99 0.07 0.43795 0.05237	2.83 0.40 -2.43 -0.14 1.93 0.00 0.07740 0.02092	2.93 0.41 -1.93 -0.14 2.00 0.11 0.88662 0.06408	2.92 0.41 -2.43 -0.14 1.99 0.00 0.09431 0.02421	2.93 0.41 -1.75 -0.14 2.00 0.13 1.1890 0.0702
7 3.4 7 Colla sso:	RuXin RuYin RuXfin RuYfin RsXin	1.4837 1.4641 1.6413 1.6371 0.4553	Mx My N Tx Ty	0.83 0.20 -0.21 0.17 -0.64	2.41 0.72 -1.66 0.54 -1.70	1.89 0.58 -1.43 0.46 -1.43	2.42 0.72 -1.61 0.52 -1.71	2.19 0.67 -1.72 0.52 -1.63	2.42 0.72 -1.54 0.54 -1.71	1.03 0.31 -0.44 -0.17 0.64	2.53 0.83 1.01 -0.54 1.70	2.25 0.75 0.78 -0.46 1.43	2.53 0.83 0.96 -0.54 1.71	2.52 0.83 1.07 -0.52 1.63	2.53 0.83 0.89 -0.54 1.71

SCUOLA ORISTANO S.PROGETTO

RISULTATI PUSHOVER ASTE - PUSH N.ro 16 - Prop.Massa:-Fy-0.3*Fx+Ecc5%

Iniz/Fin Filo Quota Asta3D	Tipo di Rotaz.	Capacita di Rotaz. (%)	Tipo di Ris- posta	RISPOSTE ESTREMO INIZIALE						RISPOSTE ESTREMO FINALE					
				S.L. DANNO			S.L. VITA			S.L. DANNO			S.L. VITA		
				Domanda t;m	Capacit t;m	Domanda t;m	Capacit t;m	Domanda t;m	Capacita t;m	Domanda t;m	Capacit t;m	Domanda t;m	Capacit t;m	Domanda t;m	Capacita t;m
FLESS	RsYin	0.4497	Mz	0.00	-0.07	0.00	-0.11	0.00	-0.13	0.00	0.07	0.00	0.11	0.00	0.13
IONE	RsXfin	0.4848	TetX%	0.02190	0.30484	0.04585	0.69901	0.05493	0.9705	0.03384	0.34899	0.07087	0.74813	0.08664	1.0245
	RsYfin	0.4836	TetY%	0.00815	0.07551	0.01689	0.10301	0.01967	0.1173	0.01248	0.08773	0.02584	0.11514	0.03038	0.1293
8	RuXin	1.5592	Mx	0.91	2.89	2.02	2.89	2.41	2.90	1.10	2.97	2.38	2.97	2.86	2.98
3.4	RuYin	1.5807	My	0.60	1.32	1.07	1.32	1.20	1.32	0.55	1.21	1.04	1.21	1.18	1.21
8	RuXfin	1.6352	N	2.38	2.29	2.27	2.40	2.26	2.48	-3.03	-2.94	-2.92	-3.05	-2.92	-3.13
Colla	RuYfin	1.5760	Tx	0.40	0.87	0.73	0.87	0.82	0.87	-0.40	-0.87	-0.73	-0.87	-0.82	-0.87
sso:	RsXin	0.4660	Ty	-0.69	-2.02	-1.52	-2.02	-1.82	-2.03	0.69	2.02	1.52	2.02	1.82	2.03
FLESS	RsYin	0.4720	Mz	0.00	-0.07	0.00	-0.11	0.00	-0.13	0.00	0.07	0.00	0.11	0.00	0.13
IONE	RsXfin	0.4941	TetX%	0.02291	0.38839	0.04828	0.83262	0.05652	1.1313	0.03501	0.44017	0.07378	0.88734	0.08894	1.1885
	RsYfin	0.4771	TetY%	0.01102	0.08194	0.02285	0.10925	0.02623	0.1233	0.01290	0.08912	0.02672	0.11650	0.03074	0.1307
9	RuXin	1.4204	Mx	1.10	3.45	2.34	3.45	2.79	3.46	1.21	3.50	2.57	3.50	3.08	3.51
3.4	RuYin	1.4475	My	0.45	1.27	0.97	1.27	1.12	1.27	0.46	1.23	0.98	1.23	1.14	1.23
9	RuXfin	1.4648	N	5.84	7.46	6.89	7.44	7.13	7.44	-6.49	-8.12	-7.54	-8.10	-7.78	-8.09
Colla	RuYfin	1.4160	Tx	0.31	0.86	0.67	0.86	0.78	0.86	-0.31	-0.86	-0.67	-0.86	-0.78	-0.86
sso:	RsXin	0.4784	Ty	-0.80	-2.40	-1.69	-2.40	-2.02	-2.40	0.80	2.40	1.69	2.40	2.02	2.40
FLESS	RsYin	0.4870	Mz	0.00	-0.07	0.00	-0.11	0.00	-0.13	0.00	0.07	0.00	0.11	0.00	0.13
IONE	RsXfin	0.4982	TetX%	0.02753	0.38821	0.05795	0.82734	0.06842	1.1245	0.03551	0.42382	0.07475	0.86307	0.08997	1.1603
	RsYfin	0.4824	TetY%	0.01293	0.08677	0.02680	0.11406	0.03089	0.1282	0.01318	0.08908	0.02730	0.11645	0.03143	0.1306
10	RuXin	1.3551	Mx	1.03	3.70	2.12	3.71	2.55	3.71	1.16	3.75	2.43	3.75	2.92	3.75
3.4	RuYin	1.3819	My	0.59	1.48	1.05	1.48	1.19	1.48	0.54	1.36	1.03	1.36	1.18	1.36
10	RuXfin	1.4296	N	8.11	10.43	9.08	10.73	9.45	10.92	-8.77	-11.08	-9.73	-11.39	-10.10	-11.57
Colla	RuYfin	1.3764	Tx	0.39	0.98	0.72	0.98	0.82	0.98	-0.39	-0.98	-0.72	-0.98	-0.82	-0.98
sso:	RsXin	0.4859	Ty	-0.75	-2.57	-1.57	-2.57	-1.89	-2.57	0.75	2.57	1.57	2.57	1.89	2.57
FLESS	RsYin	0.4950	Mz	0.00	-0.07	0.00	-0.11	0.00	-0.13	0.00	0.07	0.00	0.11	0.00	0.13
IONE	RsXfin	0.5169	TetX%	0.02288	0.34026	0.04812	0.76550	0.05786	1.0547	0.03464	0.40779	0.07283	0.83747	0.08767	1.1297
	RsYfin	0.4985	TetY%	0.01103	0.08315	0.02283	0.11134	0.02634	0.1259	0.01290	0.09002	0.02671	0.11752	0.03076	0.1318
11	RuXin	1.3689	Mx	1.09	3.62	2.27	3.62	2.70	3.62	1.18	3.69	2.48	3.70	2.96	3.70
3.4	RuYin	1.3713	My	0.16	0.95	0.60	0.95	0.73	0.95	0.29	1.07	0.76	1.07	0.90	1.07
11	RuXfin	1.4158	N	7.05	8.92	8.56	8.79	8.99	8.74	-7.70	-9.58	-9.21	-9.44	-9.65	-9.39
Colla	RuYfin	1.3991	Tx	0.15	0.70	0.47	0.70	0.56	0.70	-0.15	-0.70	-0.47	-0.70	-0.56	-0.70
sso:	RsXin	0.4835	Ty	-0.79	-2.52	-1.64	-2.52	-1.95	-2.53	0.79	2.52	1.64	2.52	1.95	2.53
FLESS	RsYin	0.4843	Mz	0.00	-0.07	0.00	-0.11	0.00	-0.13	0.00	0.07	0.00	0.11	0.00	0.13
IONE	RsXfin	0.5064	TetX%	0.02627	0.28841	0.05481	0.61419	0.06501	0.8384	0.03457	0.35261	0.07240	0.74504	0.08648	1.0161
	RsYfin	0.5006	TetY%	0.01017	0.08123	0.02107	0.10923	0.02429	0.1237	0.01278	0.08847	0.02645	0.11595	0.03046	0.1302
12	RuXin	0.9967	Mx	-0.01	0.15	-0.03	0.72	-0.04	1.11	0.54	3.42	1.13	3.44	1.36	3.45
3.4	RuYin	1.6194	My	0.42	2.51	0.91	2.98	1.06	3.22	0.45	2.26	0.95	2.26	1.10	2.26
12	RuXfin	2.4615	N	8.26	8.56	8.43	8.59	8.48	8.60	-8.92	-9.21	-9.08	-9.24	-9.13	-9.25
Colla	RuYfin	1.4091	Tx	0.30	1.64	0.64	1.81	0.74	1.89	-0.30	-1.64	-0.64	-1.81	-0.74	-1.89
sso:	RsXin	0.3572	Ty	-0.18	-1.23	-0.38	-1.43	-0.46	-1.57	0.18	1.23	0.38	1.43	0.46	1.57
FLESS	RsYin	0.5569	Mz	0.00	-0.07	0.00	-0.11	0.00	-0.13	0.00	0.07	0.00	0.11	0.00	0.13
IONE	RsXfin	0.8553	TetX%	-0.1468	-0.8023	-0.3082	-0.5113	-0.3699	-0.312	0.02883	0.31676	0.06050	0.69069	0.07258	0.9470
	RsYfin	0.4940	TetY%	0.01197	0.07484	0.02477	0.09913	0.02846	0.1117	0.01304	0.09540	0.02700	0.13438	0.03107	0.1545
13	RuXin	1.5594	Mx	1.40	2.85	2.81	2.85	2.84	2.86	1.39	2.91	2.84	2.91	2.90	2.91
3.4	RuYin	0.4105	My	-0.01	-0.02	-0.02	-0.01	-0.02	-0.01	0.20	0.42	0.41	0.42	0.42	0.42
13	RuXfin	1.5856	N	2.68	1.05	1.72	1.04	1.49	1.03	-3.34	-1.70	-2.37	-1.69	-2.14	-1.68
Colla	RuYfin	2.8057	Tx	0.06	0.14	0.14	0.14	0.14	0.14	-0.06	-0.14	-0.14	-0.14	-0.14	-0.14
sso:	RsXin	0.4609	Ty	-0.96	-1.98	-1.95	-1.99	-1.98	-1.99	0.96	1.98	1.95	1.99	1.98	1.99
FLESS	RsYin	0.1925	Mz	0.00	-0.07	0.00	-0.11	0.00	-0.13	0.00	0.07	0.00	0.11	0.00	0.13
IONE	RsXfin	0.4741	TetX%	0.03325	0.41931	0.06999	0.85862	0.08897	1.1559	0.03635	0.42086	0.07652	0.86014	0.09291	1.1574
	RsYfin	0.8278	TetY%	-0.0550	0.05895	-0.1143	0.09424	-0.00993	0.1124	0.01067	0.09810	0.02217	0.13451	0.02619	0.1533
14	RuXin	1.4815	Mx	1.65	3.44	2.90	3.44	3.38	3.45	1.45	3.52	2.73	3.52	3.23	3.53
3.4	RuYin	0.5592	My	0.03	0.06	0.06	0.06	0.06	0.06	0.21	0.56	0.44	0.56	0.50	0.56
14	RuXfin	1.5406	N	8.88	7.47	7.98	7.28	7.64	7.15	-9.57	-8.16	-8.67	-7.98	-8.34	-7.85
Colla	RuYfin	2.4234	Tx	0.08	0.20	0.16	0.20	0.18	0.20	-0.08	-0.20	-0.16	-0.20	-0.18	-0.20
sso:	RsXin	0.4988	Ty	-1.00	-2.24	-1.81	-2.25	-2.13	-2.25	1.00	2.24	1.81	2.25	2.13	2.25
FLESS	RsYin	0.2354	Mz	0.00	-0.07	0.00	-0.11	0.00	-0.12	0.00	0.07	0.00	0.11	0.00	0.12
IONE	RsXfin	0.5251	TetX%	0.03132	0.39542	0.06583	0.79991	0.07943	1.0750	0.03404	0.37950	0.07156	0.78233	0.08617	1.0563
	RsYfin	0.8206	TetY%	-0.0456	0.04759	-0.0949	0.08213	-0.11103	0.0999	0.01107	0.09354	0.02301	0.12780	0.02669	0.1455
15	RuXin	1.4509	Mx	1.55	3.29	2.93	3.30	3.29	3.30	1.46	3.34	2.88	3.35	3.33	3.35
3.4	RuYin	0.4547	My	-0.02	-0.03	-0.03	-0.03	-0.03	-0.03	0.19	0.47	0.40	0.47	0.47	0.47
15	RuXfin	1.4847	N	6.96	5.80	6.17	5.67	5.96	5.57	-7.62	-6.45	-6.83	-6.32	-6.61	-6.23
Colla	RuYfin	2.6420	Tx	0.06	0.15	0.13	0.15	0.15	0.15	-0.06	-0.15	-0.13	-0.15	-0.15	-0.15
sso:	RsXin	0.4715	Ty	-1.04	-2.29	-2.00	-2.29	-2.28	-2.29	1.04	2.29	2.00	2.29	2.28	2.29
FLESS	RsYin	0.2057	Mz	0.00	-0.07	0.00	-0.11	0.00	-0.13	0.00	0.07	0.00	0.11	0.00	0.13
IONE	RsXfin	0.4884	TetX%	0.03243	0.36189	0.06879	0.76978	0.08638	1.0517	0.03548	0.35573	0.07445	0.76031	0.08926	1.0400
	RsYfin	0.8602	TetY%	-0.0561	0.05185	-0.1166	0.08813	-0.1354	0.1069	0.01065	0.09699	0.02214	0.13355	0.02560	0.1524
16	RuXin	1.4899	Mx	1.16	3.14	2.44	3.15	2.92	3.15	1.25	3.21	2.63	3.22	3.15	3.22
3.4	RuYin	0.7564	My	-0.03	-0.07	-0.06	-0.07	-0.07	-0.07	0.20	0.49	0.41	0.49		

SCUOLA ORISTANO S.PROGETTO

RISULTATI PUSHOVER ASTE - PUSH N.ro 16 - Prop.Massa:-Fy-0.3*Fx+Ecc5%

Iniz/Fin Filo Quota Asta3D	Tipo di Rotaz.	Capacita di Rotaz. (%)	Tipo di Ris- posta	RISPOSTE ESTREMO INIZIALE						RISPOSTE ESTREMO FINALE					
				S.L. DANNO		S.L. VITA		S.L. COLLASSO		S.L. DANNO		S.L. VITA		S.L. COLLASSO	
				Domanda t;m	Capacit t;m	Domanda t;m	Capacit t;m	Domanda t;m	Capacita t;m	Domanda t;m	Capacit t;m	Domanda t;m	Capacit t;m	Domanda t;m	Capacita t;m
FLESS IONE	RsYin RsXfin RsYfin	0.2812 0.4869 0.9314	Mz TetX% TetY%	0.00 0.02878 -0.00647	-0.07 0.39773 0.08073	0.00 0.06058 -0.1354	-0.11 0.83695 0.13304	0.00 0.07229 -0.01588	-0.13 1.1342 0.1599	0.00 0.03569 0.01093	0.07 0.42214 0.13145	0.00 0.07514 0.02287	0.11 0.86140 0.18643	0.00 0.09054 0.02693	0.13 1.1587 0.2147
17 3.4 17 Colla sso: FLESS IONE	RuXin RuYin RuXfin RuYfin RsXin RsYin RsXfin RsYfin	1.3707 0.4095 1.4512 2.4330 0.5164 0.1687 0.5577 0.9320	Mx My N Tx Ty Mz TetX% TetY%	0.96 0.03 12.24 0.08 -0.65 0.00 0.02405 -0.0584	3.89 0.03 11.99 0.24 -2.54 -0.07 0.30323 0.05466	2.01 0.02 12.28 0.15 -1.37 0.00 0.05062 -0.1223	3.90 0.03 12.00 0.24 -2.54 -0.11 0.70460 0.10616	2.39 0.02 12.26 0.17 -1.64 0.00 0.05990 -0.1437	3.90 0.03 12.01 0.24 -2.55 -0.12 0.9776 0.1326	1.07 0.22 -12.94 -0.08 0.65 0.00 0.03340 0.01136	3.98 0.72 -12.69 -0.24 2.54 0.07 0.38715 0.12472	2.24 0.44 -12.98 -0.15 1.37 0.00 0.07022 0.02378	3.98 0.72 -12.70 -0.24 2.54 0.11 0.78976 0.17655	2.68 0.51 -12.96 -0.17 1.64 0.00 0.08445 0.02800	3.99 0.72 -12.71 -0.24 2.55 0.12 1.0636 0.2032
18 3.4 18 Colla sso: FLESS IONE	RuXin RuYin RuXfin RuYfin RsXin RsYin RsXfin RsYfin	1.3715 0.6842 1.4339 2.7136 0.4829 0.2812 0.5126 0.9635	Mx My N Tx Ty Mz TetX% TetY%	1.08 -0.03 9.70 0.06 -0.78 0.00 0.02769 -0.00646	3.62 -0.08 9.34 0.18 -2.53 -0.07 0.30105 0.06742	2.17 -0.06 9.48 0.12 -1.58 0.00 0.05302 -0.1352	3.63 -0.07 9.38 0.18 -2.53 -0.11 0.70297 0.12137	2.53 -0.08 9.41 0.14 -1.86 0.00 0.06084 -0.01593	3.63 -0.08 9.41 0.18 -2.53 -0.13 0.9808 0.1491	1.18 0.20 -10.36 -0.06 0.78 0.00 0.03478 0.01093	3.70 0.61 -9.99 -0.18 2.12 0.07 0.35805 0.12955	2.42 0.41 -10.13 -0.12 1.72 0.00 0.07573 0.02380	3.71 0.61 -10.03 -0.14 2.13 0.11 0.76175 0.23995	2.86 0.48 -10.06 -0.18 2.07 0.00 0.08587 0.02692	3.71 0.61 -10.06 -0.18 2.13 0.13 1.0408 0.2132
19 3.4 19 Colla sso: FLESS IONE	RuXin RuYin RuXfin RuYfin RsXin RsYin RsXfin RsYfin	1.5263 0.7835 1.5364 3.0073 0.4711 0.2850 0.4815 0.9313	Mx My N Tx Ty Mz TetX% TetY%	1.06 -0.03 3.70 0.06 -0.78 0.00 0.03069 -0.00669	3.05 -0.07 3.65 0.15 -2.12 -0.07 0.40342 0.11234	2.40 -0.06 3.88 0.15 -1.72 0.00 0.06461 -0.1410	3.05 -0.07 3.65 0.15 -2.13 -0.11 0.84268 0.18295	2.89 -0.07 3.82 0.15 -2.07 0.00 0.07756 -0.01663	3.06 -0.07 3.65 0.15 -2.13 -0.13 1.1399 0.2192	1.19 0.21 -4.36 -0.06 0.78 0.00 0.03597 0.01130	3.11 0.51 -4.30 -0.15 2.12 0.07 0.42309 0.16621	2.60 0.43 -4.54 -0.13 1.72 0.00 0.07573 0.02380	3.12 0.51 -4.48 -0.15 2.13 0.11 0.86231 0.23995	3.10 0.51 -4.48 -0.15 2.07 0.00 0.09185 0.02842	3.12 0.51 -4.30 -0.15 2.13 0.13 1.1595 0.2778
20 3.4 20 Colla sso: FLESS IONE	RuXin RuYin RuXfin RuYfin RsXin RsYin RsXfin RsYfin	1.4524 1.2165 1.4435 1.6513 0.5246 0.4435 0.5312 0.6056	Mx My N Tx Ty Mz TetX% TetY%	0.45 0.91 9.87 0.53 -0.40 0.00 0.02900 0.00211	3.73 1.48 10.45 0.97 -2.42 -0.07 0.34058 0.11440	1.63 1.12 10.10 0.70 -1.18 0.00 0.06073 0.00423	3.74 1.48 10.45 0.97 -2.43 -0.11 0.74285 0.18342	2.08 1.20 10.22 0.77 -1.48 0.00 0.07267 0.00531	3.74 1.48 10.45 0.97 -2.43 -0.12 1.0164 0.2189	0.79 0.72 -10.57 -0.53 0.40 0.00 0.03383 0.01247	3.78 1.53 -11.15 -0.97 2.42 0.07 0.38987 0.16170	2.03 1.07 -10.80 -0.70 1.18 0.00 0.07111 0.02624	3.79 1.53 -11.15 -0.77 2.43 0.11 0.79257 0.23114	2.50 1.20 -10.92 -0.77 1.48 0.00 0.08558 0.03133	3.79 1.53 -11.15 -0.97 2.43 0.12 1.0665 0.2668
21 3.4 21 Colla sso: FLESS IONE	RuXin RuYin RuXfin RuYfin RsXin RsYin RsXfin RsYfin	1.3827 0.4533 1.4053 2.5292 0.4891 0.2130 0.5049 0.9017	Mx My N Tx Ty Mz TetX% TetY%	1.00 -0.02 8.70 0.07 -0.73 0.00 0.03210 -0.00616	3.65 -0.04 9.53 0.22 -2.53 -0.07 0.31619 0.09926	2.31 -0.04 9.38 0.14 -1.66 0.00 0.06584 -0.1298	3.65 -0.04 9.53 0.17 -2.53 -0.11 0.72014 0.17221	2.67 -0.04 9.47 0.22 -1.94 0.00 0.07337 -0.01547	3.66 -0.04 9.53 0.22 -2.54 -0.13 0.9993 0.2096	1.13 0.21 -9.35 -0.07 0.73 0.00 0.03543 0.01137	3.69 0.67 -10.18 -0.22 2.53 0.07 0.35955 0.16445	2.51 0.45 -10.03 -0.14 1.66 0.00 0.07402 0.02396	3.69 0.67 -10.18 -0.22 2.53 0.11 0.76354 0.23853	2.94 0.53 -10.13 -0.17 1.94 0.00 0.08771 0.02858	3.70 0.67 -10.18 -0.22 2.54 0.13 1.0428 0.2765
22 3.4 22 Colla sso: FLESS IONE	RuXin RuYin RuXfin RuYfin RsXin RsYin RsXfin RsYfin	1.4862 0.5919 1.5197 2.7991 0.4665 0.2343 0.4834 0.8802	Mx My N Tx Ty Mz TetX% TetY%	1.48 -0.02 4.39 0.07 -1.01 0.00 0.03296 -0.00641	3.12 -0.04 4.94 0.17 -2.18 -0.07 0.41957 0.13951	2.89 -0.04 4.45 0.15 -1.99 0.00 0.06939 -0.1358	3.13 -0.04 4.94 0.16 -2.18 -0.11 0.85883 0.22417	3.12 -0.04 4.53 0.17 -2.18 0.00 0.08804 -0.01540	3.13 -0.04 4.94 0.17 -2.18 -0.13 1.1561 0.2676	1.44 0.22 -5.04 -0.07 1.01 0.00 0.03631 0.01162	3.20 0.52 -5.59 -0.17 2.18 0.07 0.42075 0.19126	2.89 0.46 -5.11 -0.15 1.99 0.00 0.07643 0.02458	3.20 0.52 -5.19 -0.17 2.18 0.11 0.86001 0.27834	3.19 0.52 -5.19 -0.16 2.18 0.00 0.09261 0.02965	3.20 0.52 -5.59 -0.17 2.18 0.13 1.1573 0.3230
23 3.4 23 Colla sso: FLESS IONE	RuXin RuYin RuXfin RuYfin RsXin RsYin RsXfin RsYfin	1.3385 1.2998 1.3758 1.4131 0.4788 0.4658 0.4996 0.5126	Mx My N Tx Ty Mz TetX% TetY%	1.49 0.52 9.60 0.37 -1.01 0.00 0.03062 0.00968	3.69 1.27 9.93 0.92 -2.57 -0.07 0.39443 0.18640	2.85 0.98 9.85 0.70 -1.97 0.00 0.06574 0.02023	3.70 1.27 9.93 0.92 -2.58 -0.11 0.82075 0.27390	3.38 1.15 9.94 0.83 -2.34 0.00 0.07935 0.02432	3.70 1.27 9.93 0.92 -2.58 -0.13 1.1114 0.3188	1.43 0.54 -10.25 -0.37 1.01 0.00 0.03569 0.01398	3.77 1.40 -10.58 -0.92 2.57 0.07 0.39673 0.19819	2.85 1.06 -10.51 -0.70 1.97 0.00 0.07521 0.02955	3.77 1.40 -10.58 -0.83 2.58 0.11 0.82316 0.28569	3.40 1.26 -10.60 -0.83 2.34 0.00 0.09049 0.03555	3.78 1.40 -10.58 -0.92 2.58 0.13 1.1139 0.3306
24 3.4 24 Colla sso: FLESS IONE	RuXin RuYin RuXfin RuYfin RsXin RsYin RsXfin RsYfin	1.5053 1.5385 1.5465 1.4994 0.4756 0.4855 0.4946 0.4803	Mx My N Tx Ty Mz TetX% TetY%	0.74 0.40 4.47 0.30 -0.59 0.00 0.02462 0.01307	3.16 1.58 4.81 1.07 -2.20 -0.07 0.31448 0.19437	1.89 0.96 4.72 0.70 -1.43 0.00 0.05205 0.02769	3.17 1.58 4.81 1.07 -1.73 -0.11 0.71841 0.28186	2.29 1.18 4.75 0.85 -2.21 0.00 0.06117 0.03331	3.17 1.58 4.81 1.07 -2.21 -0.13 0.9976 0.3267	0.98 0.47 -5.13 -0.30 0.59 0.00 0.03433 0.01448	3.23 1.51 -5.46 -1.07 2.20 0.07 0.36050 0.20403	2.26 1.05 -5.37 -0.70 1.43 0.11 0.07521 0.03065	3.23 1.51 -5.46 -1.07 2.21 0.00 0.76449 0.29153	2.72 1.28 -5.40 -0.85 1.73 0.00 0.08592 0.03688	3.23 1.51 -5.46 -1.07 2.21 0.13 1.0437 0.3364
25 3.4 25 Colla sso:	RuXin RuYin RuXfin RuYfin RsXin	1.4994 1.5492 1.6619 1.6110 0.4418	Mx My N Tx Ty	1.66 0.47 2.08 0.34 -1.10	2.81 1.05 1.13 0.76 -1.96	2.71 1.00 1.44 0.76 -1.88	2.82 1.05 1.13 0.76 -1.97	2.81 1.05 1.33 0.76 -1.96	2.82 1.05 1.12 0.76 -1.97	1.52 0.51 -2.73 -0.34 1.10	2.88 1.14 -1.78 -0.76 1.96	2.74 1.08 -2.09 -0.76 1.88	2.89 1.14 -1.78 -0.76 1.97	2.88 1.14 -1.98 -0.76 1.96	2.89 1.14 -1.78 -0.76 1.97

SCUOLA ORISTANO S.PROGETTO

RISULTATI PUSHOVER ASTE - PUSH N.ro 16 - Prop.Massa:-Fy-0.3*Fx+Ecc5%

Iniz/Fin Filo Quota Asta3D	Tipo di Rotaz.	Capacita di Rotaz. (%)	Tipo di Ris- posta	RISPOSTE ESTREMO INIZIALE						RISPOSTE ESTREMO FINALE					
				S.L. DANNO		S.L. VITA		S.L. COLLASSO		S.L. DANNO		S.L. VITA		S.L. COLLASSO	
				Domanda t;m	Capacit t;m	Domanda t;m	Capacit t;m	Domanda t;m	Capacita t;m	Domanda t;m	Capacit t;m	Domanda t;m	Capacit t;m	Domanda t;m	Capacita t;m
FLESS IONE	RsYin RsXfin RsYfin	0.4553 0.4926 0.4784	Mz TetX% TetY%	0.00 0.02187 0.01203	-0.07 0.32707 0.19491	0.00 0.04589 0.02547	-0.11 0.72701 0.28241	0.00 0.06293 0.03200	-0.13 1.0042 0.3273	0.00 0.03384 0.01433	0.07 0.34449 0.19942	0.00 0.07087 0.03032	0.11 0.74448 0.28692	0.00 0.08572 0.03663	0.13 1.0217 0.3318
26 3.4 26 Colla sso: FLESS IONE	RuXin RuYin RuXfin RuYfin RsXin RsYin RsXfin RsYfin	1.5856 1.6389 1.6345 1.5684 0.4736 0.4886 0.4943 0.4754	Mx My N Tx Ty Mz TetX% TetY%	0.54 0.71 3.00 0.47 -0.49 0.00 0.02252 0.01377	2.86 1.91 2.29 1.23 -2.01 -0.07 0.36941 0.22467	1.64 1.29 2.45 0.88 -1.30 0.00 0.04740 0.02864	2.87 1.91 2.28 1.23 -2.01 -0.11 0.80860 0.32858	2.04 1.51 2.36 1.04 -1.61 0.00 0.05628 0.03418	2.87 1.91 2.28 1.23 -2.01 -0.13 1.1058 0.3818	0.88 0.67 -3.65 -0.47 0.49 0.00 0.03477 0.01494	2.96 1.65 -2.94 -1.23 2.01 0.07 0.42796 0.23697	2.15 1.27 -3.10 -0.88 1.30 0.00 0.07320 0.03167	2.97 1.65 -2.94 -1.23 2.01 0.11 0.86722 0.34090	2.63 1.50 -3.01 -1.04 1.61 0.00 0.08819 0.03839	2.97 1.65 -2.93 -1.23 2.01 0.13 1.1645 0.3942
27 3.4 27 Colla sso: FLESS IONE	RuXin RuYin RuXfin RuYfin RsXin RsYin RsXfin RsYfin	1.3061 1.2760 1.3711 1.3935 0.4881 0.4774 0.5207 0.5288	Mx My N Tx Ty Mz TetX% TetY%	1.27 0.32 12.91 0.26 -0.89 0.00 0.02747 0.00815	3.83 1.35 11.68 1.00 -2.68 -0.07 0.34660 0.20537	2.35 0.74 12.10 0.58 -1.69 0.00 0.05233 0.01738	3.83 1.35 11.68 1.00 -2.68 -0.11 0.77288 0.30928	2.78 0.92 11.86 0.72 -2.01 0.00 0.06206 0.02130	3.84 1.35 11.68 1.00 -2.68 -0.13 1.0635 0.3625	1.30 0.43 -13.56 -0.26 0.68 0.00 0.03523 0.01411	3.93 1.54 -12.34 -1.00 2.68 0.07 0.39814 0.23017	2.56 0.94 -12.75 -0.58 1.69 0.00 0.07324 0.03001	3.94 1.54 -12.34 -1.00 2.68 0.11 0.82459 0.33410	3.05 1.15 -12.51 -0.72 2.01 0.00 0.08795 0.03650	3.94 1.54 -12.34 -1.00 2.68 0.13 1.1153 0.3874
28 3.4 28 Colla sso: FLESS IONE	RuXin RuYin RuXfin RuYfin RsXin RsYin RsXfin RsYfin	1.3119 1.3182 1.5752 1.5684 0.4569 0.4589 0.5556 0.5533	Mx My N Tx Ty Mz TetX% TetY%	2.78 0.09 8.17 0.13 -1.73 0.00 0.02175 0.00935	3.56 0.41 9.44 0.45 -2.49 -0.07 0.45685 0.22702	3.55 0.41 8.83 0.40 -2.38 0.00 0.05961 0.02484	3.57 0.41 9.45 0.45 -2.48 -0.11 0.90981 0.33094	3.55 0.41 8.96 0.45 -2.48 0.00 0.08675 0.03532	3.57 0.41 9.45 0.45 -2.50 -0.13 1.2140 0.3842	2.22 0.30 -8.82 -0.13 1.73 0.00 0.03496 0.01429	3.66 0.89 -10.09 -0.45 2.49 0.07 0.44696 0.22959	3.35 0.77 -9.48 -0.40 2.38 0.00 0.07481 0.03071	3.67 0.89 -10.10 -0.45 2.49 0.11 0.90038 0.33351	3.66 0.89 -9.62 -0.45 2.48 0.00 0.09177 0.03769	3.67 0.90 -10.10 -0.45 2.50 0.13 1.2049 0.3868
29 3.4 29 Colla sso: FLESS IONE	RuXin RuYin RuXfin RuYfin RsXin RsYin RsXfin RsYfin	1.3769 0.3651 1.3978 2.4881 0.4846 0.1948 0.4995 0.8818	Mx My N Tx Ty Mz TetX% TetY%	1.21 -0.03 9.30 0.07 -0.85 0.00 0.03340 -0.00630	3.63 -0.04 9.45 0.23 -2.52 -0.07 0.32243 0.15338	2.59 -0.04 9.32 0.15 -1.81 0.00 0.06975 -0.01340	3.63 -0.04 9.29 0.18 -2.52 -0.11 0.72240 0.25623	2.96 -0.04 9.45 0.24 -2.09 0.00 0.07771 -0.01626	3.63 -0.04 9.45 0.24 -2.52 -0.13 0.9996 0.3089	1.25 0.23 -9.95 -0.07 0.85 0.00 0.03553 0.01199	3.68 0.72 -10.10 -0.23 2.52 0.07 0.34925 0.21982	2.67 0.48 -9.97 -0.15 1.81 0.00 0.07438 0.02549	3.68 0.72 -10.10 -0.23 2.52 0.11 0.74920 0.32359	3.10 0.58 -9.94 -0.18 2.09 0.00 0.08801 0.03098	3.69 0.72 -10.10 -0.24 2.52 0.13 1.0264 0.3768
30 3.4 30 Colla sso: FLESS IONE	RuXin RuYin RuXfin RuYfin RsXin RsYin RsXfin RsYfin	1.3307 1.2922 1.3379 1.3829 0.5032 0.4893 0.5159 0.5327	Mx My N Tx Ty Mz TetX% TetY%	0.73 1.03 11.15 0.65 -0.59 0.00 0.03229 0.00829	3.83 2.27 12.10 1.52 -2.68 -0.07 0.35319 0.22990	2.07 1.47 12.25 0.99 -1.54 0.00 0.06648 0.01768	3.84 2.27 12.10 1.52 -2.69 -0.11 0.77935 0.34944	2.46 1.66 12.34 1.13 -1.83 0.00 0.07485 0.02176	3.85 2.28 12.10 1.52 -2.69 -0.13 1.0699 0.4107	0.99 0.87 -11.80 -0.65 0.59 0.00 0.03594 0.01446	3.95 2.12 -12.90 -1.52 2.68 0.07 0.40315 0.26118	2.39 1.39 -12.75 -0.99 1.54 0.00 0.07532 0.03089	3.96 2.12 -12.99 -1.52 2.69 0.11 0.82941 0.38073	2.85 1.62 -12.99 -1.13 1.83 0.00 0.08983 0.03789	3.97 2.12 -12.75 -1.52 2.69 0.13 1.1200 0.4420
31 3.4 31 Colla sso: FLESS IONE	RuXin RuYin RuXfin RuYfin RsXin RsYin RsXfin RsYfin	1.6000 1.5926 1.6402 1.6572 0.4742 0.4722 0.4953 0.5002	Mx My N Tx Ty Mz TetX% TetY%	0.33 -0.27 3.53 -0.06 -0.36 0.00 0.02193 0.00804	2.85 0.92 1.93 0.27 -2.00 -0.07 0.28990 0.23180	1.38 0.16 2.75 0.71 -1.15 0.00 0.04582 0.01715	2.86 0.92 1.93 0.41 -2.01 -0.11 0.68980 0.35131	1.73 0.35 2.54 0.71 -1.42 0.00 0.05328 0.02110	2.86 0.92 1.92 0.71 -2.01 -0.13 0.9669 0.4125	0.73 0.10 -4.18 0.06 0.36 0.00 0.03385 0.01443	2.96 1.15 -2.58 -0.71 2.00 0.07 0.35609 0.26438	1.95 0.62 -3.40 -0.27 1.15 0.00 0.07086 0.03082	2.96 1.15 -2.58 -0.71 2.01 0.11 0.75607 0.38393	2.38 0.84 -3.19 -0.41 1.42 0.00 0.08442 0.03780	2.96 1.15 -2.58 -0.71 2.01 0.13 1.0333 0.4452
32 3.4 32 Colla sso: FLESS IONE	RuXin RuYin RuXfin RuYfin RsXin RsYin RsXfin RsYfin	1.5105 1.4964 1.5616 1.5902 0.4808 0.4765 0.5031 0.5120	Mx My N Tx Ty Mz TetX% TetY%	1.16 0.29 2.97 0.24 -0.79 0.00 0.02723 0.00939	3.20 1.16 4.99 0.82 -2.15 -0.07 0.37857 0.25160	2.34 0.75 4.60 0.57 -1.61 0.00 0.05735 0.02016	3.20 1.16 4.99 0.82 -2.15 -0.11 0.80316 0.37182	2.77 0.95 4.99 0.71 -1.92 0.00 0.06796 0.02478	3.20 1.16 5.00 0.82 -2.16 -0.13 1.0905 0.4334	1.21 0.42 -3.65 -0.24 0.79 0.00 0.03466 0.01445	3.25 1.29 -5.67 -0.82 2.15 0.07 0.40892 0.26229	2.50 0.95 -5.28 -0.57 1.61 0.00 0.07297 0.03092	3.26 1.29 -5.67 -0.82 2.15 0.11 0.83352 0.38251	2.98 1.17 -5.67 -0.71 1.92 0.00 0.08791 0.03802	3.26 1.30 -5.68 -0.82 2.16 0.13 1.1209 0.4441
33 3.4 33 Colla sso: FLESS IONE	RuXin RuYin RuXfin RuYfin RsXin RsYin RsXfin RsYfin	1.2208 1.1941 1.2172 1.2563 0.5362 0.5248 0.5440 0.5610	Mx My N Tx Ty Mz TetX% TetY%	0.40 -0.16 15.29 0.00 -0.42 0.00 0.03420 0.00887	4.35 1.36 17.15 1.02 -3.02 -0.07 0.39101 0.23015	1.71 0.30 16.60 0.35 -1.35 0.00 0.06702 0.01902	4.37 1.36 17.15 1.02 -1.67 -0.11 0.84356 0.35441	2.13 0.51 16.74 0.50 -1.67 0.00 0.07635 0.02358	4.39 1.36 17.15 1.02 -3.04 -0.13 1.1475 0.4181	0.81 0.16 -15.94 0.00 3.02 0.00 0.03679 0.01465	4.41 1.60 -17.80 -1.02 3.02 0.07 0.45980 0.27232	2.21 0.71 -17.25 -0.35 1.35 0.00 0.07683 0.03135	4.42 1.60 -17.80 -1.02 3.03 0.11 0.91293 0.39670	2.71 0.94 -17.39 -0.50 1.67 0.00 0.09233 0.03857	4.44 1.60 -17.80 -1.02 3.04 0.13 1.2172 0.4604
34 3.4 34 Colla sso:	RuXin RuYin RuXfin RuYfin RsXin	1.5118 1.5574 1.6519 1.6020 0.4547	Mx My N Tx Ty	1.04 0.58 0.87 0.41 -0.76	2.48 1.35 -1.81 0.92 -1.75	2.24 1.22 -0.99 0.86 -1.64	2.49 1.35 -1.82 0.92 -1.76	2.48 1.36 -1.43 0.92 -1.75	2.49 1.36 -1.82 0.92 -1.76	1.17 0.61 -1.52 -0.41 0.76	2.60 1.31 1.16 -0.92 1.75	2.51 1.26 0.33 -0.86 1.64	2.60 1.31 1.17 -0.92 1.76	2.60 1.31 0.77 -0.92 1.75	2.61 1.31 1.17 -0.92 1.76

SCUOLA ORISTANO S.PROGETTO

RISULTATI PUSHOVER ASTE - PUSH N.ro 16 - Prop.Massa:-Fy-0.3*Fx+Ecc5%

Iniz/Fin Filo Quota Asta3D	Tipo di Rotaz.	Capacita di Rotaz. (%)	Tipo di Ris- posta	RISPOSTE ESTREMO INIZIALE						RISPOSTE ESTREMO FINALE					
				S.L. DANNO		S.L. VITA		S.L. COLLASSO		S.L. DANNO		S.L. VITA		S.L. COLLASSO	
				Domanda t;m	Capacit t;m	Domanda t;m	Capacit t;m	Domanda t;m	Capacita t;m	Domanda t;m	Capacit t;m	Domanda t;m	Capacit t;m	Domanda t;m	Capacita t;m
FLESS IONE	RsYin RsXfin RsYfin	0.4675 0.4781 0.4646	Mz TetX% TetY%	0.00 0.02618 0.01509	-0.07 0.40119 0.27980	0.00 0.05519 0.03194	-0.11 0.84041 0.41058	0.00 0.07070 0.03953	-0.13 1.1376 0.4776	0.00 0.03531 0.01570	0.07 0.42239 0.28327	0.00 0.07434 0.03359	0.11 0.86165 0.41405	0.00 0.09441 0.04358	0.13 1.1589 0.4810
35 3.4 35 Colla sso: FLESS IONE	RuXin RuYin RuXfin RuYfin RsXin RsYin RsXfin RsYfin	1.3969 1.3657 1.4983 1.5330 0.4524 0.4430 0.4695 0.4797	Mx My N Tx Ty Mz TetX% TetY%	1.12 0.52 -2.06 0.38 -0.81 0.00 0.02899 0.00988	2.23 0.94 -3.70 0.67 -1.57 -0.07 0.43685 0.26808	2.23 0.94 -3.18 0.67 -1.57 0.00 0.06299 0.02243	2.24 0.94 -3.71 0.67 -1.58 -0.11 0.89015 0.39884	2.23 0.94 -3.26 0.67 -1.57 0.00 0.08029 0.03014	2.24 0.94 -3.71 0.67 -1.58 -0.13 1.1946 0.4658	1.23 0.57 1.40 -0.38 0.81 0.00 0.03602 0.01494	2.33 1.00 3.05 -0.67 1.57 0.07 0.44841 0.28049	2.32 1.00 2.52 -0.67 1.57 0.00 0.07873 0.03327	2.33 1.00 3.06 -0.67 1.58 0.11 0.90167 0.41127	2.32 1.00 2.61 -0.67 1.57 0.00 0.09539 0.04115	2.34 1.00 3.06 -0.67 1.58 0.13 1.2061 0.4782
36 3.4 36 Colla sso: FLESS IONE	RuXin RuYin RuXfin RuYfin RsXin RsYin RsXfin RsYfin	1.5119 1.5135 1.6388 1.6428 0.4561 0.4565 0.4778 0.4789	Mx My N Tx Ty Mz TetX% TetY%	0.97 0.44 0.25 0.33 -0.72 0.00 0.02590 0.01085	2.48 1.12 -1.44 0.79 -1.74 -0.07 0.37326 0.26903	2.17 0.96 -1.19 0.71 -1.59 0.00 0.05484 0.02335	2.48 1.13 -1.44 0.79 -1.75 -0.11 0.79964 0.39979	2.46 1.12 -1.45 0.80 -1.74 0.00 0.06698 0.02976	2.49 1.13 -1.45 0.80 -1.75 -0.13 1.0903 0.4668	1.13 0.52 -0.90 -0.33 0.72 0.00 0.03500 0.01508	2.58 1.18 0.79 -0.79 1.74 0.07 0.39862 0.28209	2.45 1.10 0.79 -0.71 1.59 0.00 0.07360 0.03233	2.59 1.18 0.78 -0.79 1.75 0.11 0.82506 0.41287	2.58 1.17 0.79 -0.80 1.74 0.00 0.09341 0.04245	2.59 1.18 0.79 -0.80 1.75 0.13 1.1158 0.4798
4 3.4 37	RuXin RuYin RuXfin RuYfin RsXin RsYin RsXfin RsYfin		Mx My N Tx Ty Mz TetX% TetY%	0.22 0.00 0.00 0.00 2.39 0.04 0.00360 0.00000	0.92 0.00 0.00 0.00 1.99 0.41 0.00919 0.00001	0.71 0.00 0.00 0.00 2.11 0.08 0.00735 0.00000	0.93 0.00 0.00 0.00 2.00 0.71 0.00935 0.00001	0.82 0.00 0.00 0.00 2.05 0.09 0.00821 0.00000	0.93 0.00 0.00 0.00 2.00 0.72 0.0094 0.00000	2.83 0.00 0.00 0.00 4.42 -0.04 0.00143 0.00000	3.32 0.00 0.00 0.00 4.82 -0.41 0.00332 0.00001	3.18 0.00 0.00 0.00 4.70 -0.08 0.00293 0.00000	3.29 0.00 0.00 0.00 4.81 -0.71 0.00300 0.00001	3.26 0.00 0.00 0.00 4.77 -0.09 0.00329 0.00000	3.28 0.00 0.00 0.00 4.81 -0.72 0.0028 0.00000
2 3.4 38	RuXin RuYin RuXfin RuYfin RsXin RsYin RsXfin RsYfin		Mx My N Tx Ty Mz TetX% TetY%	-3.44 0.00 0.00 0.00 5.12 -0.03 0.00162 0.00000	-2.98 0.00 0.00 0.00 4.84 -0.33 0.00382 0.00001	-3.12 0.00 0.00 0.00 4.93 -0.06 0.00329 0.00000	-3.01 0.00 0.00 0.00 4.85 -0.41 0.00340 0.00001	-3.04 0.00 0.00 0.00 4.88 -0.07 0.00369 0.00000	-3.02 0.00 0.00 0.00 4.85 -0.42 0.0032 0.00000	1.12 0.00 0.00 0.00 3.96 0.03 0.00439 0.00000	1.78 0.00 0.00 0.00 4.24 0.33 0.01122 0.00001	1.57 0.00 0.00 0.00 4.15 0.06 0.00896 0.00000	1.78 0.00 0.00 0.00 4.23 0.41 0.01143 0.00001	1.67 0.00 0.00 0.00 4.20 0.07 0.01000 0.00000	1.78 0.00 0.00 0.00 4.23 0.42 0.0115 0.00000
3 3.4 39	RuXin RuYin RuXfin RuYfin RsXin RsYin RsXfin RsYfin		Mx My N Tx Ty Mz TetX% TetY%	-2.43 0.00 0.00 0.00 4.21 0.00 0.00134 0.00000	-2.19 0.00 0.00 0.00 4.08 0.02 0.00297 0.00001	-2.24 0.00 0.00 0.00 4.10 0.00 0.00273 0.00000	-2.24 0.00 0.00 0.00 4.10 0.04 0.00260 0.00001	-2.20 0.00 0.00 0.00 4.08 0.00 0.00304 0.00000	-2.26 0.00 0.00 0.00 4.11 0.05 0.0024 0.00000	3.77 0.00 0.00 0.00 4.87 0.00 0.00182 0.00000	4.05 0.00 0.00 0.00 5.00 -0.02 0.00441 0.00001	3.98 0.00 0.00 0.00 4.98 0.00 0.00372 0.00000	4.00 0.00 0.00 0.00 4.98 -0.04 0.00402 0.00001	4.03 0.00 0.00 0.00 4.97 0.00 0.00417 0.00000	3.98 0.00 0.00 0.00 4.97 -0.05 0.0038 0.00000
4 3.4 40 Colla sso: FLESS IONE	RuXin RuYin RuXfin RuYfin RsXin RsYin RsXfin RsYfin	2.2311 0.4288	Mx My N Tx Ty Mz TetX% TetY%	-1.29 0.00 0.00 0.00 1.09 0.00 -0.1255 0.00000	-4.28 0.00 0.00 0.00 2.24 0.01 -0.4702 0.00001	-2.68 0.00 0.00 0.00 1.71 0.01 -0.2628 0.00000	-4.57 0.00 0.00 0.00 2.35 0.01 -1.3567 0.00001	-3.17 0.00 0.00 0.00 1.89 0.01 -0.3219 0.00000	-4.57 0.00 0.00 0.00 2.42 0.01 -0.3758 0.00000	-0.18 0.00 0.00 0.00 0.26 0.00 -0.0263 0.00000	-1.35 0.00 0.00 0.00 -0.89 -0.01 0.00122 0.00001	-1.05 0.00 0.00 0.00 -0.36 -0.01 -0.0549 0.00000	-1.45 0.00 0.00 0.00 -1.00 -0.01 0.00171 0.00001	-1.20 0.00 0.00 0.00 -0.54 -0.01 -0.0430 0.00000	-1.72 0.00 0.00 0.00 -1.07 -0.01 -0.021 0.00000
7 3.4 41	RuXin RuYin RuXfin RuYfin RsXin RsYin RsXfin RsYfin		Mx My N Tx Ty Mz TetX% TetY%	0.22 0.00 0.00 0.00 -0.48 -0.04 0.00154 0.00000	0.84 0.00 0.00 0.00 -1.15 0.08 0.00391 0.00003	0.66 0.00 0.00 0.00 -1.10 0.38 0.00319 0.00000	0.85 0.00 0.00 0.00 -1.04 0.03 0.00400 0.00005	0.76 0.00 0.00 0.00 -1.26 -0.06 0.00357 0.00000	0.86 0.00 0.00 0.00 -0.99 0.58 0.0040 0.0001	0.68 0.00 0.00 0.00 2.07 0.04 -0.0018 0.00000	0.52 0.00 0.00 0.00 2.74 -0.08 -0.0098 0.00003	0.67 0.00 0.00 0.00 2.69 0.06 -0.0037 0.00000	0.44 0.00 0.00 0.00 2.63 -0.38 -0.00131 0.00005	0.68 0.00 0.00 0.00 2.84 0.06 -0.0038 0.00000	0.39 0.00 0.00 0.00 2.58 -0.58 -0.0015 0.0001
9 3.4 42	RuXin RuYin RuXfin RuYfin RsXin RsYin RsXfin RsYfin		Mx My N Tx Ty Mz TetX% TetY%	-0.26 0.00 0.00 0.00 1.92 0.01 0.00109 0.00000	0.34 0.00 0.00 0.00 1.11 0.03 0.00295 0.00001	0.13 0.00 0.00 0.00 1.38 0.02 0.00228 0.00000	0.35 0.00 0.00 0.00 1.11 0.04 0.00296 0.00002	0.24 0.00 0.00 0.00 1.24 0.03 0.00253 0.00000	0.34 0.00 0.00 0.00 1.11 0.04 0.0030 0.00000	0.49 0.00 0.00 0.00 2.17 -0.01 0.00273 0.00000	1.34 0.00 0.00 0.00 2.98 -0.03 0.00707 0.00001	1.06 0.00 0.00 0.00 2.70 -0.02 0.00564 0.00000	1.34 0.00 0.00 0.00 2.98 -0.04 0.00707 0.00002	1.22 0.00 0.00 0.00 2.85 -0.03 0.00651 0.00000	1.34 0.00 0.00 0.00 2.98 -0.04 0.0071 0.00000
10 3.4 43	RuXin RuYin RuXfin RuYfin RsXin		Mx My N Tx Ty	-0.89 0.00 0.00 0.00 2.15	-0.41 0.00 0.00 0.00 1.72	-0.52 0.00 0.00 0.00 1.85	-0.47 0.00 0.00 0.00 1.75	-0.41 0.00 0.00 0.00 1.75	-0.51 0.00 0.00 0.00 1.76	0.86 0.00 0.00 0.00 2.13	1.21 0.00 0.00 0.00 2.56	1.07 0.00 0.00 0.00 2.43	1.21 0.00 0.00 0.00 2.53	1.14 0.00 0.00 0.00 2.52	1.22 0.00 0.00 0.00 2.51

SCUOLA ORISTANO S.PROGETTO

RISULTATI PUSHOVER ASTE - PUSH N.ro 16 - Prop.Massa:-Fy-0.3*Fx+Ecc5%

Iniz/Fin Filo Quota Asta3D	Tipo di Rotaz.	Capacita di Rotaz. (%)	Tipo di Ris- posta	RISPOSTE ESTREMO INIZIALE						RISPOSTE ESTREMO FINALE					
				S.L. DANNO		S.L. VITA		S.L. COLLASSO		S.L. DANNO		S.L. VITA		S.L. COLLASSO	
				Domanda t;m	Capacit t;m	Domanda t;m	Capacit t;m	Domanda t;m	Capacita t;m	Domanda t;m	Capacit t;m	Domanda t;m	Capacit t;m	Domanda t;m	Capacita t;m
	RsYin		Mz	0.00	-0.04	-0.01	-0.05	-0.01	-0.06	0.00	0.04	0.01	0.05	0.01	0.06
	RsXfin		TetX%	0.00199	0.00455	0.00413	0.00403	0.00480	0.0038	0.00037	0.00146	0.00075	0.00171	0.00091	0.0019
	RsYfin		TetY%	0.00000	0.00001	0.00000	0.00002	0.00000	0.0000	0.00000	0.00001	0.00000	0.00002	0.00000	0.0000
11 12 3.4 3.4 44	RuXin		Mx	-0.35	0.69	0.14	0.77	0.28	0.82	2.33	3.78	2.73	4.06	2.85	4.20
	RuYin		My	0.00	0.00	0.00	0.00	0.00	0.00	0.00	0.00	0.00	0.00	0.00	0.00
	RuXfin		N	0.00	0.00	0.00	0.00	0.00	0.00	0.00	0.00	0.00	0.00	0.00	0.00
	RuYfin		Tx	0.00	0.00	0.00	0.00	0.00	0.00	0.00	0.00	0.00	0.00	0.00	0.00
	RsXin		Ty	2.61	1.75	2.30	1.63	2.21	1.56	3.97	4.83	4.28	4.96	4.37	5.02
	RsYin		Mz	0.04	0.39	0.09	0.70	0.10	0.92	-0.04	-0.39	-0.09	-0.70	-0.10	-0.92
	RsXfin		TetX%	0.00331	0.00741	0.00684	0.00693	0.00783	0.0067	0.00178	0.01286	0.00368	0.01555	0.00428	0.0170
	RsYfin		TetY%	0.00000	0.00001	0.00000	0.00001	0.00000	0.0000	0.00000	0.00001	0.00000	0.00001	0.00000	0.0000
12 10 3.4 3.4 45	RuXin		Mx	-1.81	-0.72	-1.61	-0.48	-1.56	-0.35	1.54	2.19	1.78	2.25	1.85	2.28
	RuYin		My	0.00	0.00	0.00	0.00	0.00	0.00	0.00	0.00	0.00	0.00	0.00	0.00
	RuXfin		N	0.00	0.00	0.00	0.00	0.00	0.00	0.00	0.00	0.00	0.00	0.00	0.00
	RuYfin		Tx	0.00	0.00	0.00	0.00	0.00	0.00	0.00	0.00	0.00	0.00	0.00	0.00
	RsXin		Ty	3.61	3.04	3.46	2.95	3.43	2.90	3.43	3.99	3.57	4.09	3.61	4.14
	RsYin		Mz	-0.04	-0.37	-0.07	-0.73	-0.09	-0.98	0.04	0.37	0.07	0.73	0.09	0.98
	RsXfin		TetX%	0.00094	0.01054	0.00195	0.01317	0.00226	0.0145	0.00174	0.00346	0.00360	0.00275	0.00407	0.0024
	RsYfin		TetY%	0.00000	0.00001	0.00000	0.00001	0.00000	0.0000	0.00000	0.00001	0.00000	0.00001	0.00000	0.0000
1 6 3.4 3.4 46 Colla sso: FLESS IONE	RuXin	2.2574	Mx	-1.34	-4.51	-2.77	-4.58	-3.29	-4.58	-0.17	-1.21	-1.05	-1.61	-1.08	-1.94
	RuYin		My	0.00	0.00	0.00	0.00	0.00	0.00	0.00	0.00	0.00	0.00	0.00	0.00
	RuXfin		N	0.00	0.00	0.00	0.00	0.00	0.00	0.00	0.00	0.00	0.00	0.00	0.00
	RuYfin		Tx	0.00	0.00	0.00	0.00	0.00	0.00	0.00	0.00	0.00	0.00	0.00	0.00
	RsXin	0.4334	Ty	1.09	2.26	1.74	2.39	1.89	2.49	0.26	-0.91	-0.39	-1.04	-0.54	-1.14
	RsYin		Mz	0.04	0.05	0.05	0.05	0.05	0.05	-0.04	-0.05	-0.05	-0.05	-0.05	-0.05
	RsXfin		TetX%	-0.1294	-0.05092	-0.02726	-0.33465	-0.03445	-0.5770	-0.0248	0.00440	-0.00524	-0.00076	-0.00213	-0.0054
	RsYfin		TetY%	0.00000	0.00001	0.00000	0.00001	0.00000	0.0000	0.00000	0.00001	0.00000	0.00001	0.00000	0.0000
20 23 3.4 3.4 47 Colla sso: FLESS IONE	RuXin	2.3840	Mx	-3.22	-5.43	-4.03	-5.43	-4.35	-5.43	1.37	0.18	0.66	0.17	0.38	0.17
	RuYin		My	0.00	0.00	0.00	0.00	0.00	0.00	0.00	0.00	0.00	0.00	0.00	0.00
	RuXfin		N	0.00	0.00	0.00	0.00	0.00	0.00	0.00	0.00	0.00	0.00	0.00	0.00
	RuYfin		Tx	0.00	0.00	0.00	0.00	0.00	0.00	0.00	0.00	0.00	0.00	0.00	0.00
	RsXin	0.5535	Ty	4.28	5.38	4.77	5.39	4.97	5.39	3.07	1.97	2.58	1.97	2.39	1.97
	RsYin		Mz	0.05	0.02	0.04	0.02	0.04	0.02	-0.05	-0.02	-0.04	-0.02	-0.04	-0.02
	RsXfin		TetX%	-0.00840	-0.04928	-0.01797	-0.04970	-0.02189	-0.0500	-0.00688	-0.00909	-0.01341	-0.00922	-0.01591	-0.0093
	RsYfin		TetY%	0.00000	0.00000	0.00000	0.00000	0.00000	0.0000	0.00000	0.00001	0.00000	0.00001	0.00000	0.0000
5 7 3.4 3.4 48	RuXin		Mx	-1.32	-2.03	-2.14	-1.92	-2.24	-1.64	-1.12	-3.23	-2.45	-3.53	-2.84	-3.74
	RuYin		My	0.00	0.00	0.00	0.00	0.00	0.00	0.00	0.00	0.00	0.00	0.00	0.00
	RuXfin		N	0.00	0.00	0.00	0.00	0.00	0.00	0.00	0.00	0.00	0.00	0.00	0.00
	RuYfin		Tx	0.00	0.00	0.00	0.00	0.00	0.00	0.00	0.00	0.00	0.00	0.00	0.00
	RsXin		Ty	1.35	2.14	1.95	2.19	2.08	2.17	0.00	-0.79	-0.60	-0.84	-0.73	-0.82
	RsYin		Mz	-0.01	-0.02	-0.02	-0.02	-0.02	-0.02	0.01	0.02	0.02	0.02	0.02	0.02
	RsXfin		TetX%	-0.00237	0.00183	-0.00497	0.00555	-0.00370	0.0110	-0.01217	-0.03721	-0.02550	-0.04226	-0.03028	-0.0472
	RsYfin		TetY%	0.00000	0.00001	0.00000	0.00001	0.00000	0.0000	0.00000	0.00001	0.00000	0.00001	0.00000	0.0000
6 8 3.4 3.4 49	RuXin		Mx	-1.43	-2.16	-2.32	-1.76	-2.35	-1.43	-1.23	-3.72	-2.65	-3.74	-3.16	-3.76
	RuYin		My	0.00	0.00	0.00	0.00	0.00	0.00	0.00	0.00	0.00	0.00	0.00	0.00
	RuXfin		N	0.00	0.00	0.00	0.00	0.00	0.00	0.00	0.00	0.00	0.00	0.00	0.00
	RuYfin		Tx	0.00	0.00	0.00	0.00	0.00	0.00	0.00	0.00	0.00	0.00	0.00	0.00
	RsXin		Ty	1.41	2.31	2.05	2.20	2.21	2.12	-0.06	-0.96	-0.70	-0.85	-0.86	-0.77
	RsYin		Mz	-0.02	-0.03	-0.03	-0.03	-0.03	-0.03	0.02	0.03	0.03	0.03	0.03	0.03
	RsXfin		TetX%	-0.00269	0.00390	-0.00566	0.00964	-0.00261	0.0144	-0.01266	-0.04301	-0.02669	-0.04595	-0.03376	-0.0484
	RsYfin		TetY%	0.00000	0.00001	0.00000	0.00001	0.00000	0.0000	0.00000	0.00001	0.00000	0.00001	0.00000	0.0000
26 27 3.4 3.4 50	RuXin		Mx	-0.89	-1.78	-1.27	-1.78	-1.45	-1.79	-0.48	-1.77	-1.02	-1.77	-1.24	-1.77
	RuYin		My	0.00	0.00	0.00	0.00	0.00	0.00	0.00	0.00	0.00	0.00	0.00	0.00
	RuXfin		N	0.00	0.00	0.00	0.00	0.00	0.00	0.00	0.00	0.00	0.00	0.00	0.00
	RuYfin		Tx	0.00	0.00	0.00	0.00	0.00	0.00	0.00	0.00	0.00	0.00	0.00	0.00
	RsXin		Ty	1.34	2.09	1.66	2.09	1.80	2.10	0.40	-0.35	0.08	-0.35	-0.06	-0.36
	RsYin		Mz	0.05	0.05	0.05	0.05	0.06	0.05	-0.05	-0.05	-0.05	-0.05	-0.06	-0.05
	RsXfin		TetX%	-0.00158	-0.00670	-0.00378	-0.00672	-0.00510	-0.0067	-0.00638	-0.02316	-0.01338	-0.02318	-0.01608	-0.0232
	RsYfin		TetY%	0.00000	0.00001	0.00000	0.00001	0.00000	0.0000	0.00000	0.00001	0.00000	0.00001	0.00000	0.0000
9 13 3.4 3.4 51	RuXin		Mx	-1.30	-4.20	-2.81	-4.22	-3.38	-4.23	0.10	-0.99	-0.95	-1.00	-0.95	-1.00
	RuYin		My	0.00	0.00	0.00	0.00	0.00	0.00	0.00	0.00	0.00	0.00	0.00	0.00
	RuXfin		N	0.00	0.00	0.00	0.00	0.00	0.00	0.00	0.00	0.00	0.00	0.00	0.00
	RuYfin		Tx	0.00	0.00	0.00	0.00	0.00	0.00	0.00	0.00	0.00	0.00	0.00	0.00
	RsXin		Ty	1.48	3.48	2.76	3.49	3.05	3.50	0.29	-1.71	-1.00	-1.72	-1.28	-1.73
	RsYin		Mz	0.03	0.06	0.05	0.07	0.06	0.07	-0.03	-0.06	-0.05	-0.07	-0.06	-0.07
	RsXfin		TetX%	-0.00775	-0.02746	-0.01631	-0.02759	-0.02099	-0.0277	-0.00287	-0.00145	-0.00603	-0.00143	-0.00398	-0.0014
	RsYfin		TetY%	0.00000	0.00001	0.00000	0.00002	0.00000	0.0000	0.00000	0.00001	0.00000	0.00002	0.00000	0.0000
24 23 3.4 3.4 52	RuXin		Mx	-0.57	-0.07	-0.30	-0.07	-0.19	-0.07	1.06	1.69	1.45	1.69	1.59	1.69
	RuYin		My	0.00	0.00	0.00	0.00	0.00	0.00	0.00	0.00	0.00	0.00	0.00	0.00
	RuXfin		N	0.00	0.00	0.00	0.00	0.00	0.00	0.00	0.00	0.00	0.00	0.00	0.00
	RuYfin		Tx	0.00	0.00	0.00	0.00	0.00	0.00	0.00	0.00	0.00	0.00	0.00	0.00
	RsXin		Ty	0.90	0.69	0.78	0.69	0.73	0.69	1.09	1.30	1.21			

SCUOLA ORISTANO S.PROGETTO

RISULTATI PUSHOVER ASTE - PUSH N.ro 16 - Prop.Massa:-Fy-0.3*Fx+Ecc5%

Iniz/Fin Filo Quota Asta3D	Tipo di Rotaz.	Capacita di Rotaz. (%)	Tipo di Ris- posta	RISPOSTE ESTREMO INIZIALE						RISPOSTE ESTREMO FINALE					
				S.L. DANNO		S.L. VITA		S.L. COLLASSO		S.L. DANNO		S.L. VITA		S.L. COLLASSO	
				Domanda t;m	Capacit t;m	Domanda t;m	Capacit t;m	Domanda t;m	Capacita t;m	Domanda t;m	Capacit t;m	Domanda t;m	Capacit t;m	Domanda t;m	Capacita t;m
	RsYin		Mz	-0.01	-0.03	-0.02	-0.03	-0.02	-0.03	0.01	0.03	0.02	0.03	0.02	0.03
	RsXfin		TetX%	0.00160	0.00553	0.00333	0.00554	0.00400	0.0055	0.00449	0.01249	0.00970	0.01249	0.01167	0.0125
	RsYfin		TetY%	0.00000	0.00000	0.00000	0.00001	0.00000	0.0000	0.00000	0.00000	0.00000	0.00001	0.00000	0.0000
25 24	RuXin		Mx	0.38	0.93	0.94	0.93	0.97	0.93	0.96	1.76	1.27	1.76	1.41	1.76
3.4 3.4	RuYin		My	0.00	0.00	0.00	0.00	0.00	0.00	0.00	0.00	0.00	0.00	0.00	0.00
53	RuXfin		N	0.00	0.00	0.00	0.00	0.00	0.00	0.00	0.00	0.00	0.00	0.00	0.00
	RuYfin		Tx	0.00	0.00	0.00	0.00	0.00	0.00	0.00	0.00	0.00	0.00	0.00	0.00
	RsXin		Ty	-1.79	-3.71	-3.02	-3.71	-3.28	-3.71	2.05	3.97	3.28	3.97	3.54	3.98
	RsYin		Mz	0.14	0.23	0.13	0.23	0.16	0.23	-0.14	-0.23	-0.13	-0.23	-0.16	-0.23
	RsXfin		TetX%	0.00174	0.00347	0.00368	0.00348	0.00376	0.0035	0.00085	0.00362	0.00179	0.00362	0.00233	0.0036
	RsYfin		TetY%	0.00000	0.00003	0.00000	0.00005	0.00000	0.0001	0.00000	0.00003	0.00000	0.00005	0.00000	0.0001
26 28	RuXin		Mx	-0.11	0.45	0.23	0.45	0.33	0.45	1.59	2.11	2.02	2.11	2.05	2.11
3.4 3.4	RuYin		My	0.00	0.00	0.00	0.00	0.00	0.00	0.00	0.00	0.00	0.00	0.00	0.00
54	RuXfin		N	0.00	0.00	0.00	0.00	0.00	0.00	0.00	0.00	0.00	0.00	0.00	0.00
	RuYfin		Tx	0.00	0.00	0.00	0.00	0.00	0.00	0.00	0.00	0.00	0.00	0.00	0.00
	RsXin		Ty	0.14	-0.20	-0.10	-0.20	-0.14	-0.20	1.06	1.40	1.30	1.40	1.34	1.40
	RsYin		Mz	-0.08	-0.12	-0.08	-0.12	-0.09	-0.12	0.08	0.12	0.08	0.12	0.09	0.12
	RsXfin		TetX%	0.00099	0.00490	0.00267	0.00491	0.00381	0.0049	0.00476	0.00795	0.00821	0.00796	0.00791	0.0080
	RsYfin		TetY%	0.00000	0.00001	0.00000	0.00001	0.00000	0.0000	0.00000	0.00001	0.00000	0.00001	0.00000	0.0000
10 14	RuXin	2.0282	Mx	-1.12	-4.67	-2.49	-5.00	-3.02	-5.23	1.91	1.09	1.03	1.06	0.70	1.04
3.4 3.4	RuYin		My	0.00	0.00	0.00	0.00	0.00	0.00	0.00	0.00	0.00	0.00	0.00	0.00
55	RuXfin		N	0.00	0.00	0.00	0.00	0.00	0.00	0.00	0.00	0.00	0.00	0.00	0.00
Colla	RuYfin		Tx	0.00	0.00	0.00	0.00	0.00	0.00	0.00	0.00	0.00	0.00	0.00	0.00
sso:	RsXin	0.4747	Ty	2.09	4.28	3.22	4.46	3.65	4.58	2.88	0.70	1.76	0.52	1.33	0.39
FLESS	RsYin		Mz	0.06	0.16	0.11	0.16	0.12	0.16	-0.06	-0.16	-0.11	-0.16	-0.12	-0.16
IONE	RsXfin		TetX%	-0.1182	-0.0511	-0.2484	-0.05946	-0.2998	-0.0624	-0.0278	0.00920	-0.0586	0.01096	-0.0691	0.0122
	RsYfin		TetY%	0.00000	0.00001	0.00000	0.00002	0.00000	0.0000	0.00000	0.00001	0.00000	0.00002	0.00000	0.0000
11 15	RuXin	1.5391	Mx	-1.27	-4.59	-2.76	-4.59	-3.31	-4.59	1.29	0.47	0.38	0.28	0.19	0.16
3.4 3.4	RuYin		My	0.00	0.00	0.00	0.00	0.00	0.00	0.00	0.00	0.00	0.00	0.00	0.00
56	RuXfin		N	0.00	0.00	0.00	0.00	0.00	0.00	0.00	0.00	0.00	0.00	0.00	0.00
Colla	RuYfin		Tx	0.00	0.00	0.00	0.00	0.00	0.00	0.00	0.00	0.00	0.00	0.00	0.00
sso:	RsXin	0.3161	Ty	1.96	4.03	3.16	4.13	3.53	4.19	1.98	-0.09	0.78	-0.18	0.41	-0.24
FLESS	RsYin		Mz	0.01	0.06	0.04	0.06	0.04	0.06	-0.01	-0.06	-0.04	-0.06	-0.04	-0.06
IONE	RsXfin		TetX%	-0.00782	-0.05812	-0.1665	-0.13037	-0.2043	-0.1811	-0.00257	0.00250	-0.00473	0.00107	-0.00433	0.0001
	RsYfin		TetY%	0.00000	0.00001	0.00000	0.00001	0.00000	0.0000	0.00000	0.00001	0.00000	0.00002	0.00000	0.0000
31 30	RuXin		Mx	-0.15	1.37	0.43	1.38	0.67	1.38	1.20	2.78	1.78	2.78	2.02	2.78
3.4 3.4	RuYin		My	0.00	0.00	0.00	0.00	0.00	0.00	0.00	0.00	0.00	0.00	0.00	0.00
57	RuXfin		N	0.00	0.00	0.00	0.00	0.00	0.00	0.00	0.00	0.00	0.00	0.00	0.00
	RuYfin		Tx	0.00	0.00	0.00	0.00	0.00	0.00	0.00	0.00	0.00	0.00	0.00	0.00
	RsXin		Ty	1.01	0.52	0.83	0.52	0.75	0.52	1.35	1.84	1.53	1.84	1.61	1.84
	RsYin		Mz	-0.01	-0.01	-0.01	-0.01	-0.01	-0.01	0.01	0.01	0.01	0.01	0.01	0.01
	RsXfin		TetX%	0.00641	0.02479	0.01367	0.02483	0.01679	0.0249	0.00620	0.02641	0.01322	0.02643	0.01623	0.0264
	RsYfin		TetY%	0.00000	0.00000	0.00000	0.00001	0.00000	0.0000	0.00000	0.00000	0.00000	0.00001	0.00000	0.0000
32 33	RuXin		Mx	0.42	1.39	0.95	1.39	1.17	1.39	1.92	3.57	2.47	3.58	2.70	3.58
3.4 3.4	RuYin		My	0.00	0.00	0.00	0.00	0.00	0.00	0.00	0.00	0.00	0.00	0.00	0.00
58	RuXfin		N	0.00	0.00	0.00	0.00	0.00	0.00	0.00	0.00	0.00	0.00	0.00	0.00
	RuYfin		Tx	0.00	0.00	0.00	0.00	0.00	0.00	0.00	0.00	0.00	0.00	0.00	0.00
	RsXin		Ty	0.30	-0.52	-0.04	-0.53	-0.18	-0.53	1.76	2.58	2.09	2.58	2.24	2.58
	RsYin		Mz	0.02	0.04	0.02	0.04	0.02	0.04	-0.02	-0.04	-0.02	-0.04	-0.02	-0.04
	RsXfin		TetX%	0.00561	0.00979	0.01203	0.00980	0.01484	0.0098	0.00633	0.03544	0.01360	0.03549	0.01659	0.0355
	RsYfin		TetY%	0.00000	0.00001	0.00000	0.00001	0.00000	0.0000	0.00000	0.00001	0.00000	0.00001	0.00000	0.0000
34 35	RuXin		Mx	-0.06	0.31	0.27	0.31	0.29	0.31	1.30	1.97	1.83	1.97	1.84	1.97
3.4 3.4	RuYin		My	0.00	0.00	0.00	0.00	0.00	0.00	0.00	0.00	0.00	0.00	0.00	0.00
59	RuXfin		N	0.00	0.00	0.00	0.00	0.00	0.00	0.00	0.00	0.00	0.00	0.00	0.00
	RuYfin		Tx	0.00	0.00	0.00	0.00	0.00	0.00	0.00	0.00	0.00	0.00	0.00	0.00
	RsXin		Ty	0.79	0.47	0.52	0.47	0.51	0.46	1.56	1.89	1.83	1.89	1.84	1.89
	RsYin		Mz	0.00	-0.01	-0.01	-0.01	-0.01	-0.01	0.00	0.01	0.01	0.01	0.01	0.01
	RsXfin		TetX%	0.00071	0.00139	0.00175	0.00139	0.00191	0.0014	0.00515	0.01139	0.00986	0.01141	0.00992	0.0114
	RsYfin		TetY%	0.00000	0.00001	0.00000	0.00001	0.00000	0.0000	0.00000	0.00001	0.00000	0.00001	0.00000	0.0000
36 34	RuXin		Mx	0.58	1.45	1.24	1.45	1.43	1.45	0.83	1.37	1.27	1.37	1.39	1.37
3.4 3.4	RuYin		My	0.00	0.00	0.00	0.00	0.00	0.00	0.00	0.00	0.00	0.00	0.00	0.00
60	RuXfin		N	0.00	0.00	0.00	0.00	0.00	0.00	0.00	0.00	0.00	0.00	0.00	0.00
	RuYfin		Tx	0.00	0.00	0.00	0.00	0.00	0.00	0.00	0.00	0.00	0.00	0.00	0.00
	RsXin		Ty	0.06	-0.43	-0.32	-0.43	-0.43	-0.43	1.03	1.51	1.41	1.52	1.52	1.52
	RsYin		Mz	0.00	-0.01	0.00	-0.01	0.00	-0.01	0.00	0.01	0.00	0.01	0.00	0.01
	RsXfin		TetX%	0.00467	0.01174	0.00990	0.01176	0.01134	0.0118	0.00107	0.00255	0.00257	0.00255	0.00300	0.0026
	RsYfin		TetY%	0.00000	0.00001	0.00000	0.00001	0.00000	0.0000	0.00000	0.00001	0.00000	0.00001	0.00000	0.0000
13 16	RuXin		Mx	-1.70	-2.22	-2.31	-2.22	-2.32	-2.22	0.87	-0.20	0.09	-0.20	-0.14	-0.21
3.4 3.4	RuYin		My	0.00	0.00	0.00	0.00	0.00	0.00	0.00	0.00	0.00	0.00	0.00	0.00
61	RuXfin		N	0.00	0.00	0.00	0.00	0.00	0.00	0.00	0.00	0.00	0.00	0.00	0.00
	RuYfin		Tx	0.00	0.00	0.00	0.00	0.00	0.00	0.00	0.00	0.00	0.00	0.00	0.00
	RsXin		Ty	2.13	2.49	2.45	2.50	2.50	2.50	1.76	1.40	1.44	1.40	1.	

SCUOLA ORISTANO S.PROGETTO

RISULTATI PUSHOVER ASTE - PUSH N.ro 16 - Prop.Massa:-Fy-0.3*Fx+Ecc5%

Iniz/Fin Filo Quota Asta3D	Tipo di Rotaz.	Capacita di Rotaz. (%)	Tipo di Ris- posta	RISPOSTE ESTREMO INIZIALE						RISPOSTE ESTREMO FINALE					
				S.L. DANNO		S.L. VITA		S.L. COLLASSO		S.L. DANNO		S.L. VITA		S.L. COLLASSO	
				Domanda t;m	Capacit t;m	Domanda t;m	Capacit t;m	Domanda t;m	Capacita t;m	Domanda t;m	Capacit t;m	Domanda t;m	Capacit t;m	Domanda t;m	Capacita t;m
	RsYin		Mz	0.00	0.01	0.00	0.01	0.01	0.01	0.00	-0.01	0.00	-0.01	-0.01	-0.01
	RsXfin		TetX%	-0.00369	-0.00367	-0.00776	-0.00364	-0.00593	-0.0036	-0.00750	-0.02156	-0.01579	-0.02161	-0.01964	-0.0216
	RsYfin		TetY%	0.00000	0.00000	0.00000	0.00001	0.00000	0.0000	0.00000	0.00000	0.00000	0.00001	0.00000	0.0000
14 17	RuXin		Mx	-3.49	-4.39	-3.90	-4.34	-4.07	-4.31	3.95	1.45	3.38	1.44	3.12	1.43
3.4 3.4	RuYin		My	0.00	0.00	0.00	0.00	0.00	0.00	0.00	0.00	0.00	0.00	0.00	0.00
62	RuXfin		N	0.00	0.00	0.00	0.00	0.00	0.00	0.00	0.00	0.00	0.00	0.00	0.00
	RuYfin		Tx	0.00	0.00	0.00	0.00	0.00	0.00	0.00	0.00	0.00	0.00	0.00	0.00
	RsXin		Ty	5.36	6.14	5.59	6.13	5.68	6.12	5.57	4.80	5.35	4.81	5.25	4.82
	RsYin		Mz	0.00	0.03	0.00	0.03	0.01	0.03	0.00	-0.03	0.00	-0.03	-0.01	-0.03
	RsXfin		TetX%	-0.00337	0.00674	-0.00710	0.00836	-0.00840	0.0095	-0.01000	-0.07122	-0.02097	-0.07228	-0.02621	-0.0730
	RsYfin		TetY%	0.00000	0.00000	0.00000	0.00001	0.00000	0.0000	0.00000	0.00000	0.00000	0.00001	0.00000	0.0000
15 18	RuXin		Mx	-3.00	-4.10	-3.71	-3.91	-3.94	-3.78	2.79	-0.09	1.71	-0.10	1.24	-0.11
3.4 3.4	RuYin		My	0.00	0.00	0.00	0.00	0.00	0.00	0.00	0.00	0.00	0.00	0.00	0.00
63	RuXfin		N	0.00	0.00	0.00	0.00	0.00	0.00	0.00	0.00	0.00	0.00	0.00	0.00
	RuYfin		Tx	0.00	0.00	0.00	0.00	0.00	0.00	0.00	0.00	0.00	0.00	0.00	0.00
	RsXin		Ty	4.39	5.29	4.80	5.25	4.95	5.22	4.29	3.39	3.88	3.43	3.73	3.46
	RsYin		Mz	0.00	0.01	0.00	0.01	0.00	0.01	0.00	-0.01	0.00	-0.01	0.00	-0.01
	RsXfin		TetX%	-0.00362	0.00152	-0.00688	0.00485	-0.00683	0.0072	-0.00766	-0.04803	-0.02034	-0.04981	-0.02648	-0.0510
	RsYfin		TetY%	0.00000	0.00000	0.00000	0.00001	0.00000	0.0000	0.00000	0.00000	0.00000	0.00001	0.00000	0.0000
16 19	RuXin		Mx	-2.35	-3.79	-3.20	-3.80	-3.60	-3.80	0.37	-0.94	-0.41	-0.95	-0.76	-0.95
3.4 3.4	RuYin		My	0.00	0.00	0.00	0.00	0.00	0.00	0.00	0.00	0.00	0.00	0.00	0.00
64	RuXfin		N	0.00	0.00	0.00	0.00	0.00	0.00	0.00	0.00	0.00	0.00	0.00	0.00
	RuYfin		Tx	0.00	0.00	0.00	0.00	0.00	0.00	0.00	0.00	0.00	0.00	0.00	0.00
	RsXin		Ty	2.39	3.02	2.77	3.02	2.94	3.03	1.50	0.87	1.12	0.87	0.95	0.87
	RsYin		Mz	0.00	0.00	0.00	0.00	0.00	0.00	0.00	0.00	0.00	0.00	0.00	0.00
	RsXfin		TetX%	-0.00736	-0.02119	-0.01550	-0.02124	-0.01936	-0.0213	-0.00573	-0.01636	-0.01206	-0.01638	-0.01487	-0.0164
	RsYfin		TetY%	0.00000	0.00000	0.00000	0.00001	0.00000	0.0000	0.00000	0.00000	0.00000	0.00001	0.00000	0.0000
17 20	RuXin	2.2584	Mx	-5.04	-5.84	-5.66	-5.84	-5.84	-5.84	2.55	1.05	2.04	1.04	1.86	1.03
3.4 3.4	RuYin		My	0.00	0.00	0.00	0.00	0.00	0.00	0.00	0.00	0.00	0.00	0.00	0.00
65	RuXfin		N	0.00	0.00	0.00	0.00	0.00	0.00	0.00	0.00	0.00	0.00	0.00	0.00
Colla	RuYfin		Tx	0.00	0.00	0.00	0.00	0.00	0.00	0.00	0.00	0.00	0.00	0.00	0.00
sso:	RsXin	0.6700	Ty	6.04	6.56	6.29	6.56	6.37	6.56	4.90	4.38	4.65	4.38	4.57	4.38
FLESS	RsYin		Mz	-0.05	-0.07	-0.06	-0.07	-0.06	-0.07	0.05	0.07	0.06	0.07	0.06	0.07
IONE	RsXfin		TetX%	-0.00989	-0.08500	-0.02074	-0.08620	-0.02652	-0.0870	-0.00537	-0.03840	-0.01152	-0.03866	-0.01434	-0.0388
	RsYfin		TetY%	0.00000	0.00000	0.00000	0.00000	0.00000	0.0000	0.00000	0.00000	0.00000	0.00001	0.00000	0.0000
18 21	RuXin	2.1827	Mx	-4.18	-4.50	-4.50	-4.50	-4.50	-4.50	2.09	0.02	1.60	0.02	1.21	0.01
3.4 3.4	RuYin		My	0.00	0.00	0.00	0.00	0.00	0.00	0.00	0.00	0.00	0.00	0.00	0.00
66	RuXfin		N	0.00	0.00	0.00	0.00	0.00	0.00	0.00	0.00	0.00	0.00	0.00	0.00
Colla	RuYfin		Tx	0.00	0.00	0.00	0.00	0.00	0.00	0.00	0.00	0.00	0.00	0.00	0.00
sso:	RsXin	0.4205	Ty	4.82	5.36	5.00	5.36	5.09	5.36	3.87	3.32	3.68	3.32	3.59	3.32
FLESS	RsYin		Mz	0.00	0.00	0.00	0.00	0.00	0.00	0.00	0.00	0.00	0.00	0.00	0.00
IONE	RsXfin		TetX%	-0.00757	-0.06467	-0.02238	-0.06655	-0.03206	-0.0679	-0.00381	-0.03636	-0.00947	-0.03647	-0.01610	-0.0365
	RsYfin		TetY%	0.00000	0.00000	0.00000	0.00000	0.00000	0.0000	0.00000	0.00000	0.00000	0.00001	0.00000	0.0000
19 22	RuXin		Mx	-1.76	-2.92	-2.65	-2.92	-2.91	-2.92	0.52	-0.04	-0.24	-0.04	-0.31	-0.04
3.4 3.4	RuYin		My	0.00	0.00	0.00	0.00	0.00	0.00	0.00	0.00	0.00	0.00	0.00	0.00
67	RuXfin		N	0.00	0.00	0.00	0.00	0.00	0.00	0.00	0.00	0.00	0.00	0.00	0.00
	RuYfin		Tx	0.00	0.00	0.00	0.00	0.00	0.00	0.00	0.00	0.00	0.00	0.00	0.00
	RsXin		Ty	1.92	2.50	2.47	2.50	2.59	2.50	1.10	0.53	0.55	0.52	0.44	0.52
	RsYin		Mz	0.00	0.00	0.00	0.00	0.00	0.00	0.00	0.00	0.00	0.00	0.00	0.00
	RsXfin		TetX%	-0.00567	-0.01632	-0.01194	-0.01634	-0.01473	-0.0164	-0.00374	-0.00393	-0.00786	-0.00394	-0.00720	-0.0039
	RsYfin		TetY%	0.00000	0.00001	0.00000	0.00001	0.00000	0.0000	0.00000	0.00001	0.00000	0.00001	0.00000	0.0000
21 24	RuXin	1.4192	Mx	-3.39	-4.59	-4.53	-4.59	-4.59	-4.59	-1.08	-3.99	-2.52	-3.99	-3.01	-4.00
3.4 3.4	RuYin		My	0.00	0.00	0.00	0.00	0.00	0.00	0.00	0.00	0.00	0.00	0.00	0.00
68	RuXfin		N	0.00	0.00	0.00	0.00	0.00	0.00	0.00	0.00	0.00	0.00	0.00	0.00
Colla	RuYfin		Tx	0.00	0.00	0.00	0.00	0.00	0.00	0.00	0.00	0.00	0.00	0.00	0.00
sso:	RsXin	0.2993	Ty	4.26	5.63	5.12	5.64	5.31	5.64	1.28	-0.09	0.42	-0.09	0.24	-0.09
FLESS	RsYin		Mz	-0.01	-0.06	-0.03	-0.07	-0.04	-0.07	0.01	0.06	0.03	0.07	0.04	0.07
IONE	RsXfin		TetX%	-0.00390	-0.04441	-0.00933	-0.04451	-0.01842	-0.0446	-0.01028	-0.03779	-0.02109	-0.03786	-0.02642	-0.0379
	RsYfin		TetY%	0.00000	0.00000	0.00000	0.00000	0.00000	0.0000	0.00000	0.00001	0.00000	0.00001	0.00000	0.0000
22 26	RuXin		Mx	-2.23	-3.64	-3.19	-3.64	-3.39	-3.64	-0.86	-3.73	-2.26	-3.74	-2.78	-3.75
3.4 3.4	RuYin		My	0.00	0.00	0.00	0.00	0.00	0.00	0.00	0.00	0.00	0.00	0.00	0.00
69	RuXfin		N	0.00	0.00	0.00	0.00	0.00	0.00	0.00	0.00	0.00	0.00	0.00	0.00
	RuYfin		Tx	0.00	0.00	0.00	0.00	0.00	0.00	0.00	0.00	0.00	0.00	0.00	0.00
	RsXin		Ty	2.96	4.09	3.58	4.09	3.77	4.10	1.34	0.21	0.72	0.21	0.53	0.21
	RsYin		Mz	-0.02	-0.05	-0.04	-0.05	-0.04	-0.05	0.02	0.05	0.04	0.05	0.04	0.05
	RsXfin		TetX%	-0.00378	-0.00410	-0.00795	-0.00411	-0.00730	-0.0041	-0.01268	-0.04547	-0.02672	-0.04554	-0.03298	-0.0456
	RsYfin		TetY%	0.00000	0.00001	0.00000	0.00001	0.00000	0.0000	0.00000	0.00001	0.00000	0.00001	0.00000	0.0000
23 27	RuXin	1.6484	Mx	-3.11	-4.59	-4.09	-4.59	-4.47	-4.59	3.05	-0.10	1.67	-0.11	1.14	-0.11
3.4 3.4	RuYin		My	0.00	0.00	0.00	0.00	0.00	0.00	0.00	0.00	0.00	0.00	0.00	0.00
70	RuXfin		N	0.00	0.00	0.00	0.00	0.00	0.00	0.00	0.00	0.00	0.00	0.00	0.00
Colla	RuYfin		Tx	0.00	0.00	0.00	0.00	0.00	0.00	0.00	0.00	0.00	0.00	0.00	0.00
sso:	RsXin	0.3325	Ty	5.13	6.35	5.75	6.35	5.99	6.35	5.10	3				

SCUOLA ORISTANO S.PROGETTO

RISULTATI PUSHOVER ASTE - PUSH N.ro 16 - Prop.Massa:-Fy-0.3*Fx+Ecc5%

Iniz/Fin Filo Quota Asta3D	Tipo di Rotaz.	Capacita di Rotaz. (%)	Tipo di Ris- posta	RISPOSTE ESTREMO INIZIALE						RISPOSTE ESTREMO FINALE					
				S.L. DANNO		S.L. VITA		S.L. COLLASSO		S.L. DANNO		S.L. VITA		S.L. COLLASSO	
				Domanda t;m	Capacit t;m	Domanda t;m	Capacit t;m	Domanda t;m	Capacita t;m	Domanda t;m	Capacit t;m	Domanda t;m	Capacit t;m	Domanda t;m	Capacita t;m
FLESS IONE	RsYin RsXfin RsYfin		Mz TetX% TetY%	0.01 -0.0541 0.00000	0.01 -0.1181 0.00000	0.01 -0.1017 0.00000	0.01 -0.1198 0.00000	0.01 -0.1201 0.00000	0.01 -0.121 0.0000	-0.01 -0.0430 0.00000	-0.01 -0.2161 0.00000	-0.01 -0.4440 0.00001	-0.01 -0.2676 0.00000	-0.01 -0.445 0.0000	
25 29 3.4 3.4 71	RuXin RuYin RuXfin RuYfin RsXin RsYin RsXfin RsYfin		Mx My N Tx Ty Mz TetX% TetY%	-1.81 0.00 0.00 0.00 3.62 0.01 -0.1271 0.00000	-3.34 0.00 0.00 0.00 4.59 0.06 -0.2031 0.00001	-3.15 0.00 0.00 0.00 4.21 0.03 -0.2654 0.00000	-3.35 0.00 0.00 0.00 4.59 0.06 -0.2036 0.00001	-3.30 0.00 0.00 0.00 4.36 0.04 -0.2535 -0.204	-3.35 0.00 0.00 0.00 4.59 0.06 -0.204 0.0000	2.29 0.00 0.00 0.00 3.88 -0.01 -0.0287 0.00000	0.16 0.00 0.00 0.00 2.91 -0.06 -0.2359 0.00001	1.42 0.00 0.00 0.00 3.29 -0.03 -0.0619 0.00000	0.15 0.00 0.00 0.00 2.91 -0.06 -0.2364 0.00001	0.96 0.00 0.00 0.00 3.13 -0.04 -0.1205 0.00000	0.15 0.00 0.00 0.00 2.91 -0.06 -0.237 0.0000
27 30 3.4 3.4 72 Colla sso: FLESS IONE	RuXin RuYin RuXfin RuYfin RsXin RsYin RsXfin RsYfin	1.8531 0.3650	Mx My N Tx Ty Mz TetX% TetY%	-4.51 0.00 0.00 0.00 7.08 -0.02 -0.0965 0.00000	-4.52 0.00 0.00 0.00 7.82 -0.02 -0.06731 0.00000	-4.52 0.00 0.00 0.00 7.21 -0.02 -0.2747 0.00000	-4.52 0.00 0.00 0.00 7.83 -0.02 -0.06750 0.00000	-4.52 0.00 0.00 0.00 7.34 -0.02 -0.3638 -0.0676	-4.52 0.00 0.00 0.00 7.83 -0.02 -0.0676 0.0000	2.09 0.00 0.00 0.00 5.73 0.02 -0.0452 0.00000	-0.59 0.00 0.00 0.00 4.98 0.02 -0.4196 0.00001	1.62 0.00 0.00 0.00 5.60 0.02 -0.1110 0.00000	-0.60 0.00 0.00 0.00 4.98 0.02 -0.4212 0.00001	1.14 0.00 0.00 0.00 5.46 0.02 -0.1781 0.00000	-0.61 0.00 0.00 0.00 4.98 0.02 -0.422 0.0000
28 33 3.4 3.4 73	RuXin RuYin RuXfin RuYfin RsXin RsYin RsXfin RsYfin		Mx My N Tx Ty Mz TetX% TetY%	-2.58 0.00 0.00 0.00 5.25 0.20 -0.0720 0.00000	-3.57 0.00 0.00 0.00 6.13 0.21 -0.1229 0.00002	-3.55 0.00 0.00 0.00 5.74 0.20 -0.1295 0.00000	-3.58 0.00 0.00 0.00 6.13 0.21 -0.1236 0.00003	-3.59 0.00 0.00 0.00 5.82 0.20 -0.1309 -0.124	-3.59 0.00 0.00 0.00 6.14 0.21 -0.124 0.0000	-2.28 0.00 0.00 0.00 -2.85 -0.20 0.00491 0.00000	-2.34 0.00 0.00 0.00 -3.73 -0.21 0.00635 0.00002	-1.90 0.00 0.00 0.00 -3.34 -0.20 0.00860 0.00000	-2.34 0.00 0.00 0.00 -3.74 -0.21 0.00639 0.00003	-1.96 0.00 0.00 0.00 -3.42 -0.20 0.00841 0.00000	-2.34 0.00 0.00 0.00 -3.74 -0.21 0.0064 0.0000
29 31 3.4 3.4 74 Colla sso: FLESS IONE	RuXin RuYin RuXfin RuYfin RsXin RsYin RsXfin RsYfin	1.4752 0.3070	Mx My N Tx Ty Mz TetX% TetY%	-3.77 0.00 0.00 0.00 4.83 0.01 -0.0248 0.00000	-4.59 0.00 0.00 0.00 5.94 -0.02 -0.3661 0.00000	-4.59 0.00 0.00 0.00 5.44 0.00 -0.0555 0.00000	-4.59 0.00 0.00 0.00 5.95 -0.02 -0.3670 0.00000	-4.59 0.00 0.00 0.00 5.57 -0.01 -0.1492 -0.368	-4.59 0.00 0.00 0.00 5.95 -0.02 -0.368 0.0000	-0.84 0.00 0.00 0.00 2.27 -0.01 -0.1226 0.00000	-4.02 0.00 0.00 0.00 1.16 0.02 -0.5137 0.00001	-2.19 0.00 0.00 0.00 1.67 0.00 -0.2577 0.00000	-4.03 0.00 0.00 0.00 1.16 0.02 -0.05145 0.00001	-2.66 0.00 0.00 0.00 1.54 0.01 -0.3231 0.00000	-4.03 0.00 0.00 0.00 1.16 0.02 -0.0515 0.0000
30 36 3.4 3.4 75 Colla sso: FLESS IONE	RuXin RuYin RuXfin RuYfin RsXin RsYin RsXfin RsYfin	1.2787 0.2823	Mx My N Tx Ty Mz TetX% TetY%	-3.42 0.00 0.00 0.00 3.78 0.03 -0.0346 0.00000	-4.59 0.00 0.00 0.00 4.98 0.01 -0.4045 0.00000	-4.58 0.00 0.00 0.00 4.83 0.02 -0.0835 0.00000	-4.59 0.00 0.00 0.00 4.98 0.01 -0.4065 0.00000	-4.59 0.00 0.00 0.00 4.98 0.02 -0.1649 -0.408	-4.59 0.00 0.00 0.00 4.98 0.02 -0.408 0.0000	-1.33 0.00 0.00 0.00 -0.02 -0.03 -0.00891 0.00000	-3.16 0.00 0.00 0.00 -1.22 -0.01 -0.2171 0.00001	-2.80 0.00 0.00 0.00 -1.07 -0.02 -0.1828 0.00000	-3.17 0.00 0.00 0.00 -1.23 -0.01 -0.02178 0.00001	-3.15 0.00 0.00 0.00 -1.22 -0.02 -0.02160 0.00000	-3.17 0.00 0.00 0.00 -1.23 -0.01 -0.0218 0.0000
32 34 3.4 3.4 76	RuXin RuYin RuXfin RuYfin RsXin RsYin RsXfin RsYfin		Mx My N Tx Ty Mz TetX% TetY%	-1.12 0.00 0.00 0.00 2.49 -0.02 -0.0640 0.00000	-3.30 0.00 0.00 0.00 5.33 -0.02 -0.2290 0.00002	-2.33 0.00 0.00 0.00 4.46 -0.02 -0.1350 0.00000	-3.30 0.00 0.00 0.00 5.34 -0.02 -0.2293 0.00003	-2.81 0.00 0.00 0.00 4.99 -0.03 -0.1762 -0.230	-3.31 0.00 0.00 0.00 5.35 -0.02 -0.230 0.0000	-1.25 0.00 0.00 0.00 -1.14 0.02 -0.00810 0.00000	-2.76 0.00 0.00 0.00 -3.98 0.02 -0.1474 0.00002	-2.59 0.00 0.00 0.00 -3.11 0.02 -0.1703 0.00000	-2.76 0.00 0.00 0.00 -3.99 0.02 -0.1478 0.00003	-2.80 0.00 0.00 0.00 -3.65 0.03 -0.1727 0.00000	-2.77 0.00 0.00 0.00 -4.00 0.02 -0.148 0.0000
33 35 3.4 3.4 77 Colla sso: FLESS IONE	RuXin RuYin RuXfin RuYfin RsXin RsYin RsXfin RsYfin	0.8466 0.2244	Mx My N Tx Ty Mz TetX% TetY%	-4.18 0.00 0.00 0.00 4.26 0.11 -0.0234 0.00000	-4.58 0.00 0.00 0.00 4.74 0.06 -0.4986 0.00000	-4.58 0.00 0.00 0.00 5.35 0.10 -0.1025 0.00000	-4.58 0.00 0.00 0.00 4.74 0.06 -0.5008 0.00000	-4.58 0.00 0.00 0.00 5.25 0.10 -0.1660 -0.502	-4.58 0.00 0.00 0.00 4.74 0.06 -0.502 0.0000	1.49 0.00 0.00 0.00 -4.02 -0.11 -0.0086 0.00000	1.58 0.00 0.00 0.00 -4.50 -0.06 -0.0074 0.00003	1.18 0.00 0.00 0.00 -5.11 -0.10 -0.0174 0.00000	1.58 0.00 0.00 0.00 -4.50 -0.06 -0.0074 0.00005	1.25 0.00 0.00 0.00 -5.01 -0.10 -0.0158 0.00000	1.58 0.00 0.00 0.00 -4.50 -0.06 -0.007 0.0001
28 33 3.4 3.4 73	RuXin RuYin RuXfin RuYfin RsXin RsYin RsXfin RsYfin		Mx My N Tx Ty Mz TetX% TetY%	2.27 0.00 0.00 0.00 2.27 -0.02 -0.00341 0.00000	2.32 0.00 0.00 0.00 2.97 -0.03 -0.0160 0.00002	1.85 0.00 0.00 0.00 2.59 -0.02 -0.0564 0.00000	2.31 0.00 0.00 0.00 2.98 -0.03 -0.0162 0.00003	1.91 0.00 0.00 0.00 2.67 -0.02 -0.0511 -0.016	2.31 0.00 0.00 0.00 2.98 -0.03 -0.016 0.0000	-3.55 0.00 0.00 0.00 0.13 0.02 0.00197 0.00000	-4.45 0.00 0.00 0.00 -0.58 0.03 -0.0278 0.00002	-3.53 0.00 0.00 0.00 -0.20 0.02 0.00283 0.00000	-4.45 0.00 0.00 0.00 -0.58 0.03 -0.0278 0.00003	-3.67 0.00 0.00 0.00 -0.27 0.02 0.00201 0.00000	-4.45 0.00 0.00 0.00 -0.58 0.03 -0.0028 0.0000
28 33 3.4 3.4 73	RuXin RuYin RuXfin RuYfin RsXin		Mx My N Tx Ty	3.55 0.00 0.00 0.00 -0.36	4.46 0.00 0.00 0.00 0.42	3.53 0.00 0.00 0.00 -0.03	4.46 0.00 0.00 0.00 0.42	3.67 0.00 0.00 0.00 0.05	4.46 0.00 0.00 0.00 0.43	-1.68 0.00 0.00 0.00 2.76	-3.52 0.00 0.00 0.00 1.98	-2.06 0.00 0.00 0.00 2.43	-3.53 0.00 0.00 0.00 1.97	-2.30 0.00 0.00 0.00 2.35	-3.53 0.00 0.00 0.00 1.97

SCUOLA ORISTANO S.PROGETTO

RISULTATI PUSHOVER ASTE - PUSH N.ro 16 - Prop.Massa:-Fy-0.3*Fx+Ecc5%

Iniz/Fin Filo Quota Asta3D	Tipo di Rotaz.	Capacita di Rotaz. (%)	Tipo di Ris- posta	RISPOSTE ESTREMO INIZIALE						RISPOSTE ESTREMO FINALE					
				S.L. DANNO		S.L. VITA		S.L. COLLASSO		S.L. DANNO		S.L. VITA		S.L. COLLASSO	
				Domanda t;m	Capacit t;m	Domanda t;m	Capacit t;m	Domanda t;m	Capacita t;m	Domanda t;m	Capacit t;m	Domanda t;m	Capacit t;m	Domanda t;m	Capacita t;m
	RsYin		Mz	0.00	-0.01	-0.01	-0.01	-0.01	-0.01	0.00	0.01	0.01	0.01	0.01	0.01
	RsXfin		TetX%	-0.0049	0.00749	0.00009	0.00751	0.00125	0.0075	-0.0088	-0.01212	-0.00283	-0.01217	-0.00433	-0.0122
	RsYfin		TetY%	0.00000	0.00002	0.00000	0.00003	0.00000	0.0000	0.00000	0.00002	0.00000	0.00003	0.00000	0.0000
28 33	RuXin		Mx	1.62	3.27	1.96	3.27	2.18	3.28	3.44	0.01	2.51	0.00	2.09	-0.02
3.4 3.4	RuYin		My	0.00	0.00	0.00	0.00	0.00	0.00	0.00	0.00	0.00	0.00	0.00	0.00
73	RuXfin		N	0.00	0.00	0.00	0.00	0.00	0.00	0.00	0.00	0.00	0.00	0.00	0.00
	RuYfin		Tx	0.00	0.00	0.00	0.00	0.00	0.00	0.00	0.00	0.00	0.00	0.00	0.00
	RsXin		Ty	-3.02	-1.53	-2.53	-1.53	-2.35	-1.52	5.42	3.93	4.93	3.92	4.75	3.92
	RsYin		Mz	-0.15	-0.08	-0.14	-0.08	-0.13	-0.08	0.15	0.08	0.14	0.08	0.13	0.08
	RsXfin		TetX%	0.00235	0.01692	0.00576	0.01700	0.00761	0.0170	-0.0415	-0.02497	-0.00961	-0.02509	-0.01220	-0.0252
	RsYfin		TetY%	0.00000	0.00002	0.00000	0.00003	0.00000	0.0000	0.00000	0.00002	0.00000	0.00003	0.00000	0.0000
33 35	RuXin		Mx	-1.42	-1.36	-1.09	-1.35	-1.13	-1.35	-0.97	-2.15	-2.19	-2.15	-2.18	-2.16
3.4 3.4	RuYin		My	0.00	0.00	0.00	0.00	0.00	0.00	0.00	0.00	0.00	0.00	0.00	0.00
77	RuXfin		N	0.00	0.00	0.00	0.00	0.00	0.00	0.00	0.00	0.00	0.00	0.00	0.00
	RuYfin		Tx	0.00	0.00	0.00	0.00	0.00	0.00	0.00	0.00	0.00	0.00	0.00	0.00
	RsXin		Ty	3.80	5.51	5.16	5.52	5.22	5.52	-3.55	-5.27	-4.92	-5.27	-4.98	-5.28
	RsYin		Mz	-0.22	-0.28	-0.22	-0.28	-0.23	-0.28	0.22	0.28	0.22	0.28	0.23	0.28
	RsXfin		TetX%	0.00125	0.00168	0.00265	0.00169	0.00250	0.0017	-0.0467	-0.0890	-0.0911	-0.0892	-0.0907	-0.0889
	RsYfin		TetY%	0.00000	0.00003	0.00000	0.00005	0.00000	0.0001	0.00000	0.00003	0.00000	0.00005	0.00000	0.0001

RISULTATI PUSHOVER ASTE - PUSH N.ro 17 - Prop.Modolo:+Fx+0.3*Fy-Ecc5%

Iniz/Fin Filo Quota Asta3D	Tipo di Rotaz.	Capacita di Rotaz. (%)	Tipo di Ris- posta	RISPOSTE ESTREMO INIZIALE						RISPOSTE ESTREMO FINALE					
				S.L. DANNO		S.L. VITA		S.L. COLLASSO		S.L. DANNO		S.L. VITA		S.L. COLLASSO	
				Domanda t;m	Capacit t;m	Domanda t;m	Capacit t;m	Domanda t;m	Capacita t;m	Domanda t;m	Capacit t;m	Domanda t;m	Capacit t;m	Domanda t;m	Capacita t;m
1 1	RuXin	1.6862	Mx	-0.23	-2.21	-0.68	-2.58	-1.17	-2.58	-0.32	-2.20	-0.85	-2.20	-1.40	-2.20
3.4 0.0	RuYin	1.6108	My	-0.11	-2.00	-1.09	-2.63	-1.44	-2.63	-0.73	-2.92	-1.96	-2.92	-2.40	-2.92
1	RuXfin	1.6291	N	3.83	1.95	3.23	1.63	2.80	1.63	-4.48	-2.60	-3.89	-2.28	-3.45	-2.28
Colla	RuYfin	1.6708	Tx	-0.29	-1.70	-1.05	-1.91	-1.33	-1.92	0.29	1.70	1.05	1.91	1.33	1.92
sso:	RsXin	0.4945	Ty	0.19	1.52	0.53	1.65	0.88	1.65	-0.19	-1.52	-0.53	-1.65	-0.88	-1.65
FLESS	RsYin	0.4736	Mz	0.00	0.10	0.01	0.17	0.03	0.18	0.00	-0.10	-0.01	-0.17	-0.03	-0.18
IONE	RsXfin	0.4911	TetX%	-0.00727	-0.06254	-0.01742	-1.1315	-0.02865	-1.256	-0.01167	-0.09685	-0.02755	-1.16225	-0.04406	-1.1747
	RsYfin	0.5030	TetY%	-0.02365	-0.06659	-0.04339	-0.39196	-0.05049	-0.4844	-0.04009	-1.2517	-0.07940	-0.47800	-0.09378	-0.5708
2 2	RuXin	0.4849	Mx	0.02	0.05	0.03	0.04	0.04	0.04	-0.16	-0.57	-0.35	-0.57	-0.46	-0.57
3.4 0.0	RuYin	1.3306	My	-1.54	-3.63	-2.66	-3.70	-3.06	-3.70	-1.58	-3.82	-2.89	-3.82	-3.37	-3.82
2	RuXfin	2.5195	N	10.89	10.57	10.65	10.74	10.58	10.74	-11.54	-11.23	-11.30	-11.39	-11.23	-11.39
Colla	RuYfin	1.3973	Tx	-1.07	-2.57	-1.91	-2.59	-2.22	-2.59	1.16	2.57	1.91	2.59	2.22	2.59
sso:	RsXin	0.2242	Ty	0.05	0.18	0.11	0.18	0.15	0.18	-0.05	-0.18	-0.11	-0.18	-0.15	-0.18
FLESS	RsYin	0.4840	Mz	0.00	0.10	0.01	0.17	0.03	0.18	0.00	-0.10	-0.01	-0.17	-0.03	-0.18
IONE	RsXfin	0.9237	TetX%	0.00491	0.01703	0.01055	-0.00195	0.01395	-0.0081	-0.00877	-0.04001	-0.01896	-0.06468	-0.02536	-0.0710
	RsYfin	0.5155	TetY%	-0.03286	-0.08519	-0.05818	-0.42272	-0.06716	-0.5154	-0.04144	-1.2903	-0.08157	-0.46896	-0.09623	-0.5617
3 3	RuXin	0.6476	Mx	0.02	0.03	0.03	0.03	0.03	0.03	-0.15	-0.26	-0.27	-0.26	-0.26	-0.26
3.4 0.0	RuYin	1.3901	My	-1.60	-3.51	-3.11	-3.52	-3.51	-3.52	-1.61	-3.60	-3.16	-3.61	-3.60	-3.61
3	RuXfin	2.6884	N	8.68	8.62	8.41	8.55	8.40	8.52	-9.33	-9.27	-9.06	-9.20	-9.06	-9.17
Colla	RuYfin	1.4059	Tx	-1.11	-2.45	-2.16	-2.46	-2.45	-2.46	1.11	2.45	2.16	2.46	2.45	2.46
sso:	RsXin	0.2649	Ty	0.04	0.08	0.08	0.08	0.08	0.08	-0.04	-0.08	-0.08	-0.08	-0.08	-0.08
FLESS	RsYin	0.4782	Mz	0.00	0.10	0.01	0.17	0.03	0.18	0.00	-0.10	-0.01	-0.17	-0.03	-0.18
IONE	RsXfin	0.9304	TetX%	0.00430	0.03159	0.00828	0.04150	0.00909	0.0415	-0.00774	-0.00118	-0.01480	0.00494	-0.01365	0.0047
	RsYfin	0.4910	TetY%	-0.03858	-0.12628	-0.07847	-0.46644	-0.09468	-0.5596	-0.04228	-1.2984	-0.08455	-0.46861	-1.0015	-0.5614
4 4	RuXin	1.2639	Mx	-0.17	-0.16	-0.33	-0.16	-0.16	-0.16	-0.24	-0.32	-0.43	-0.32	-0.32	-0.32
3.4 0.0	RuYin	1.4421	My	-1.70	-3.21	-2.89	-3.21	-3.21	-3.21	-1.67	-3.25	-3.03	-3.25	-3.25	-3.25
4	RuXfin	1.5314	N	4.16	5.34	4.89	5.52	5.20	5.56	-4.82	-5.99	-5.54	-6.17	-5.86	-6.21
Colla	RuYfin	1.5401	Tx	-1.16	-2.23	-2.04	-2.23	-2.23	-2.23	1.16	2.23	2.04	2.23	2.23	2.23
sso:	RsXin	0.4084	Ty	0.14	0.17	0.26	0.17	0.17	0.17	-0.14	-0.17	-0.26	-0.17	-0.17	-0.17
FLESS	RsYin	0.4608	Mz	0.00	0.10	0.01	0.17	0.03	0.18	0.00	-0.10	-0.01	-0.17	-0.03	-0.18
IONE	RsXfin	0.4935	TetX%	-0.00574	0.03480	-0.00969	0.06709	-0.00312	0.0718	-0.00836	0.02933	-0.01401	0.05907	-0.00393	0.0635
	RsYfin	0.4962	TetY%	-0.02856	-0.09559	-0.05642	-0.43013	-0.06797	-0.5218	-0.04081	-1.2852	-0.08131	-0.46638	-0.09942	-0.5589
5 5	RuXin		Mx	-0.34	0.66	-0.54	1.25	-0.27	1.32	-0.34	0.78	-0.55	1.04	-0.27	1.04
3.4 0.0	RuYin		My	0.01	0.07	0.04	-0.36	0.05	-0.49	-0.67	-2.54	-1.35	-2.88	-1.71	-2.89
5	RuXfin	1.6370	N	1.79	1.79	1.83	1.80	1.79	1.80	-2.45	-2.45	-2.49	-2.45	-2.44	-2.46
Colla	RuYfin	2.8063	Tx	-0.23	-0.85	-0.45	-1.12	-0.57	-1.16	0.23	0.85	0.45	1.12	0.57	1.16
sso:	RsXin		Ty	0.24	-0.50	0.38	-0.79	0.19	-0.81	-0.24	0.50	-0.38	0.79	-0.19	0.81
FLESS	RsYin		Mz	0.00	0.10	0.01	0.17	0.03	0.18	0.00	-0.10	-0.01	-0.17	-0.03	-0.18
IONE	RsXfin	0.4898	TetX%	-0.00790	0.01590	-0.01315	0.03949	-0.00637	0.0432	-0.00867	0.02459	-0.01451	0.06203	-0.00636	0.0682
	RsYfin	0.8302	TetY%	0.01822	0.06911	0.03732	0.05565	0.04709	0.0492	-0.03494	-1.3440	-0.07160	-0.46036	-0.09071	-0.5483
6 6	RuXin	1.5786	Mx	-0.45	-2.89	-1.04	-2.92	-1.60	-2.92	-0.45	-2.81	-1.06	-2.82	-1.66	-2.82
3.4 0.0	RuYin	0.3893	My	0.06	0.11	0.09	0.10	0.10	0.10	-0.64	-2.32	-1.33	-2.33	-1.68	-2.33
6	RuXfin	1.5673	N	1.77	2.56	1.79	2.73	2.04	2.73	-2.42	-3.22	-2.44	-3.38	-2.69	-3.38
Colla	RuYfin	2.7928	Tx	-0.20	-0.76	-0.43	-0.77	-0.55	-0.77	0.20	0.76	0.43	0.77	0.55	0.77
sso:	RsXin	0.4746	Ty	0.31	1.97	0.72	1.98	1.12	1.98	-0.31	-1.97	-0.72	-1.98	-1.12	-1.98
FLESS	RsYin	0.1907	Mz	0.00	0.10	0.01	0.17	0.03	0.18	0.00	-0.10	-0.01	-0.17	-0.03	-0.18
IONE	RsXfin	0.4772	TetX%	-0.01174	-0.07945	-0.02733	-0.13776	-0.04155	-0.1502	-0.01233	-0.09602	-0.02901	-0.15347	-0.04595	-0.1659

SCUOLA ORISTANO S.PROGETTO

RISULTATI PUSHOVER ASTE - PUSH N.ro 17 - Prop.Modolo: +Fx+0.3*Fy-Ecc5%

Iniz/Fin Filo Quota Asta3D	Tipo di Rotaz.	Capacita di Rotaz. (%)	Tipo di Ris- posta	RISPOSTE ESTREMO INIZIALE						RISPOSTE ESTREMO FINALE					
				S.L. DANNO		S.L. VITA		S.L. COLLASSO		S.L. DANNO		S.L. VITA		S.L. COLLASSO	
				Domanda t;m	Capacit t;m	Domanda t;m	Capacit t;m	Domanda t;m	Capacita t;m	Domanda t;m	Capacit t;m	Domanda t;m	Capacit t;m	Domanda t;m	Capacita t;m
	RsYfin	0.8396	TetY%	0.01830	0.06397	0.03754	-29195	0.04737	-3893	-0.3493	-1.3553	-0.7156	-5.0060	-0.09067	-5.987
7	7	RuXin	Mx	-0.34	-0.40	-0.48	-0.40	-0.40	-0.40	-0.34	-0.49	-0.52	-0.49	-0.49	-0.49
3.4	0.0	RuYin	My	-1.52	-3.36	-3.04	-3.37	-3.36	-3.37	-1.60	-3.41	-3.25	-3.42	-3.41	-3.42
		RuXfin	N	3.77	6.84	6.41	7.42	6.77	7.59	-4.42	-7.49	-7.07	-8.07	-7.43	-8.24
		RuYfin	Tx	-1.08	-2.34	-2.17	-2.34	-2.34	-2.34	1.08	2.34	2.17	2.34	2.34	2.34
		RsXin	Ty	0.24	0.31	0.34	0.31	0.31	0.31	-0.24	-0.31	-0.34	-0.31	-0.31	-0.31
		RsYin	Mz	0.00	0.10	0.01	0.17	0.03	0.18	0.00	-0.10	-0.01	-0.17	-0.03	-0.18
		RsXfin	TetX%	-0.00448	0.03908	-0.00726	0.07169	0.00125	0.0765	-0.00817	0.02920	-0.01365	0.05899	-0.00404	0.0634
		RsYfin	TetY%	-0.03316	-1.8098	-0.07020	-5.7377	-1.0035	-6.769	-0.04351	-2.0891	-0.09147	-6.0340	-1.2824	-7.070
8	8	RuXin	Mx	-0.44	-0.87	-0.85	-0.88	-0.87	-0.88	-0.45	-0.82	-0.82	-0.82	-0.82	-0.82
3.4	0.0	RuYin	My	-1.22	-2.64	-2.61	-2.65	-2.64	-2.65	-1.42	-2.73	-2.73	-2.74	-2.73	-2.74
		RuXfin	N	1.14	0.01	-0.09	-0.10	-0.05	-0.13	-1.79	-0.67	-0.57	-0.55	-0.60	-0.52
		RuYfin	Tx	-0.91	-1.85	-1.84	-1.86	-1.85	-1.86	0.91	1.85	1.84	1.86	1.85	1.86
		RsXin	Ty	0.31	0.58	0.58	0.58	0.58	0.58	-0.31	-0.58	-0.58	-0.58	-0.58	-0.58
		RsYin	Mz	0.00	0.10	0.01	0.17	0.03	0.18	0.00	-0.10	-0.01	-0.17	-0.03	-0.18
		RsXfin	TetX%	-0.00814	-0.08951	-0.02023	-1.4552	-0.03920	-1.580	-0.01180	-0.09492	-0.03024	-1.5150	-0.04843	-1.640
		RsYfin	TetY%	-0.03435	-1.8636	-0.07338	-5.8205	-1.0556	-6.860	-0.04369	-2.1064	-0.09658	-6.0556	-1.2995	-7.093
9	9	RuXin	Mx	-0.39	-0.76	-0.76	-0.76	-0.76	-0.76	-0.41	-0.82	-0.82	-0.82	-0.82	-0.82
3.4	0.0	RuYin	My	-1.65	-3.17	-3.17	-3.18	-3.17	-3.18	-1.67	-3.26	-3.26	-3.26	-3.26	-3.26
		RuXfin	N	5.01	4.38	5.01	3.84	4.73	3.79	-5.67	-5.04	-5.66	-4.50	-5.38	-4.44
		RuYfin	Tx	-1.15	-2.22	-2.22	-2.22	-2.22	-2.22	1.15	2.22	2.22	2.22	2.22	2.22
		RsXin	Ty	0.27	0.55	0.55	0.55	0.55	0.55	-0.27	-0.55	-0.55	-0.55	-0.55	-0.55
		RsYin	Mz	0.00	0.10	0.01	0.17	0.03	0.18	0.00	-0.10	-0.01	-0.17	-0.03	-0.18
		RsXfin	TetX%	-0.00904	-0.07034	-0.02168	-1.1344	-0.03565	-1.233	-0.01139	-0.07138	-0.02594	-1.1312	-0.03897	-1.227
		RsYfin	TetY%	-0.04258	-2.0489	-0.09119	-5.9861	-1.2432	-7.019	-0.04490	-2.0773	-0.09443	-6.0239	-1.2707	-7.061
10	10	RuXin	Mx	-0.28	-0.73	-0.63	-0.73	-0.73	-0.73	-0.33	-0.81	-0.74	-0.81	-0.81	-0.81
3.4	0.0	RuYin	My	-1.37	-3.41	-3.04	-3.41	-3.41	-3.41	-1.51	-3.49	-3.25	-3.49	-3.49	-3.50
		RuXfin	N	7.41	7.41	7.47	7.62	7.41	7.55	-8.07	-8.06	-8.13	-8.27	-8.06	-8.20
		RuYfin	Tx	-0.99	-2.38	-2.17	-2.38	-2.38	-2.38	0.99	2.38	2.17	2.38	2.38	2.38
		RsXin	Ty	0.21	0.53	0.47	0.53	0.53	0.53	-0.21	-0.53	-0.47	-0.53	-0.53	-0.53
		RsYin	Mz	0.00	0.10	0.01	0.17	0.03	0.18	0.00	-0.10	-0.01	-0.17	-0.03	-0.18
		RsXfin	TetX%	-0.00708	-0.04234	-0.01525	-0.06997	-0.02268	-0.0768	-0.01053	-0.04959	-0.02275	-0.07550	-0.03173	-0.0819
		RsYfin	TetY%	-0.03918	-1.9120	-0.08211	-5.8075	-1.1217	-6.814	-0.04440	-2.0953	-0.09322	-6.0354	-1.2911	-7.068
11	11	RuXin	Mx	-0.23	-0.40	-0.40	-0.40	-0.40	-0.40	-0.28	-0.48	-0.48	-0.48	-0.48	-0.48
3.4	0.0	RuYin	My	-1.75	-2.83	-2.83	-2.83	-2.83	-2.84	-1.73	-2.92	-2.91	-2.92	-2.91	-2.92
		RuXfin	N	3.39	1.08	1.37	0.55	1.07	0.38	-4.08	-1.74	-2.02	-1.20	-1.72	-1.03
		RuYfin	Tx	-1.20	-1.98	-1.98	-1.98	-1.98	-1.99	1.20	1.98	1.98	1.98	1.98	1.99
		RsXin	Ty	0.18	0.30	0.30	0.30	0.30	0.30	-0.18	-0.30	-0.30	-0.30	-0.30	-0.30
		RsYin	Mz	0.00	0.10	0.01	0.17	0.03	0.18	0.00	-0.10	-0.01	-0.17	-0.03	-0.18
		RsXfin	TetX%	-0.00558	0.02583	-0.00989	0.04948	-0.00282	0.0527	-0.00859	0.01757	-0.01505	0.03988	-0.00871	0.0429
		RsYfin	TetY%	-0.03814	-1.9667	-0.08429	-5.8889	-1.1657	-6.918	-0.04424	-2.0646	-0.09335	-6.0094	-1.2587	-7.046
12	12	RuXin	Mx	0.01	0.01	0.01	0.01	0.01	0.01	-0.15	-0.31	-0.30	-0.31	-0.31	-0.31
3.4	0.0	RuYin	My	-1.58	-3.48	-3.25	-3.49	-3.48	-3.49	-1.63	-3.55	-3.38	-3.55	-3.55	-3.55
		RuXfin	N	7.90	7.96	7.83	8.06	7.91	8.15	-8.56	-8.61	-8.48	-8.71	-8.56	-8.80
		RuYfin	Tx	-1.11	-2.42	-2.29	-2.43	-2.42	-2.43	1.11	2.42	2.29	2.43	2.42	2.43
		RsXin	Ty	0.05	0.10	0.10	0.10	0.10	0.10	-0.05	-0.10	-0.10	-0.10	-0.10	-0.10
		RsYin	Mz	0.00	0.10	0.01	0.17	0.03	0.18	0.00	-0.10	-0.01	-0.17	-0.03	-0.18
		RsXfin	TetX%	0.00411	0.01369	0.00809	0.01250	0.00849	0.0108	-0.00800	-0.01145	-0.01577	-0.01252	-0.01633	-0.0141
		RsYfin	TetY%	-0.03992	-1.9626	-0.08306	-5.9333	-1.1502	-6.981	-0.04450	-2.0838	-0.09336	-6.0350	-1.2762	-7.074
13	13	RuXin	Mx	-0.29	-2.11	-0.80	-2.83	-1.21	-3.00	-0.35	-2.12	-0.88	-2.12	-1.32	-2.12
3.4	0.0	RuYin	My	0.02	0.11	0.05	-0.34	0.08	-0.46	-0.69	-3.11	-1.46	-3.11	-2.01	-3.11
		RuXfin	N	3.85	4.16	4.14	4.15	4.14	4.14	-4.50	-4.81	-4.80	-4.80	-4.79	-4.79
		RuYfin	Tx	-0.23	-1.03	-0.48	-1.19	-0.67	-1.23	0.23	1.03	0.48	1.19	0.67	1.23
		RsXin	Ty	0.22	1.46	0.58	1.71	0.87	1.76	-0.22	-1.46	-0.58	-1.71	-0.87	-1.76
		RsYin	Mz	0.00	0.10	0.01	0.17	0.03	0.18	0.00	-0.10	-0.01	-0.17	-0.03	-0.18
		RsXfin	TetX%	-0.01078	-0.06088	-0.02411	-0.09847	-0.03440	-1.071	-0.01164	-0.07394	-0.02635	-1.3363	-0.03883	-1.473
		RsYfin	TetY%	0.01886	0.08521	0.04020	0.06217	0.05572	0.0561	-0.03646	-1.8529	-0.07764	-5.5104	-1.0737	-6.462
14	14	RuXin	Mx	0.17	-0.96	-0.23	-1.38	-0.47	-1.47	-0.07	-1.26	-0.48	-1.34	-0.73	-1.34
3.4	0.0	RuYin	My	-0.06	-0.32	-0.14	-1.16	-0.19	-1.37	-0.71	-3.56	-1.51	-3.77	-2.08	-3.77
		RuXfin	N	9.92	10.15	10.17	10.14	10.21	10.16	-10.62	-10.85	-10.87	-10.84	-10.91	-10.86
		RuYfin	Tx	-0.25	-1.25	-0.53	-1.59	-0.73	-1.66	0.25	1.25	0.53	1.59	0.73	1.66
		RsXin	Ty	-0.03	0.72	0.23	0.88	0.39	0.91	0.03	-0.72	-0.23	-0.88	-0.39	-0.91
		RsYin	Mz	0.00	0.09	0.01	0.16	0.03	0.17	0.00	-0.09	-0.01	-0.16	-0.03	-0.17
		RsXfin	TetX%	-0.00992	-0.04097	-0.02140	-0.06196	-0.02791	-0.0670	-0.01036	-0.04599	-0.02239	-0.07920	-0.02987	-0.0876
		RsYfin	TetY%	0.01550	0.07897	0.03316	0.03860	0.04611	0.0267	-0.03787	-1.9031	-0.08063	-5.6710	-1.1150	-6.654
15	15	RuXin	Mx	0.01	0.82	-0.21	1.21	-0.01	1.27	-0.14	0.72	-0.38	0.74	-0.16	0.74
3.4	0.0	RuYin	My	0.02	0.14	0.05	-0.30	0.08	-0.42	-0.69	-3.42	-1.46	-3.47	-2.01	-3.47
		RuXfin	N	7.96	8.04	8.06	8.03	8.05	8.02	-8.62	-8.70	-8.72	-8.68	-8.71	-8.68
		RuYfin	Tx	-0.23	-1.13	-0.48	-1.30	-0.67	-1.34	0.23	1.13	0.48	1.30	0.67	1.34
		RsXin	Ty	0.05	-0.53	0.20	-0.67	0.06	-0.69	-0.05	0.53	-0.20	0.67	-0.06	0.69
		RsYin	Mz	0.00	0.10	0.01	0.17	0.03	0.18	0.00	-0.10	-0.01	-0.17	-0.03	-0.18
		RsXfin	TetX%	-0.00754	0.01286	-0.01303	0.03298	-0.00792	0.0357	-0.00888	0.01564	-0.01554	0.04723	-0.00948	0.0515

SCUOLA ORISTANO S.PROGETTO

RISULTATI PUSHOVER ASTE - PUSH N.ro 17 - Prop.Modolo: +Fx+0.3*Fy-Ecc5%

Iniz/Fin Filo Quota Asta3D	Tipo di Rotaz.	Capacita di Rotaz. (%)	Tipo di Ris- posta	RISPOSTE ESTREMO INIZIALE						RISPOSTE ESTREMO FINALE					
				S.L. DANNO		S.L. VITA		S.L. COLLASSO		S.L. DANNO		S.L. VITA		S.L. COLLASSO	
				Domanda t;m	Capacit t;m	Domanda t;m	Capacit t;m	Domanda t;m	Capacita t;m	Domanda t;m	Capacit t;m	Domanda t;m	Capacit t;m	Domanda t;m	Capacita t;m
	RsYfin	0.8736	TetY%	0.01904	0.09575	0.04050	0.07398	0.05605	0.0680	-0.3643	-1.8320	-0.7760	-5.4866	-1.10732	-6.438
16	16	RuXin	Mx	-0.36	-2.04	-0.83	-2.76	-1.24	-2.92	-0.39	-1.92	-0.90	-1.92	-1.33	-1.92
3.4	0.0	RuYin	My	0.10	0.45	0.21	0.44	0.31	0.43	-0.66	-3.15	-1.45	-3.16	-2.11	-3.16
		RuXfin	N	4.35	4.41	4.33	4.44	4.35	4.48	-5.00	-5.06	-4.99	-5.10	-5.00	-5.13
Colla		RuYfin	Tx	-0.19	-0.93	-0.43	-0.94	-0.62	-0.94	0.19	0.93	0.43	0.94	0.62	0.94
sso:		RsXin	Ty	0.26	1.37	0.60	1.61	0.89	1.67	-0.26	-1.37	-0.60	-1.61	-0.89	-1.67
FLESS		RsYin	Mz	0.00	0.10	0.01	0.17	0.03	0.18	0.00	-0.10	-0.01	-0.17	-0.03	-0.18
IONE		RsXfin	TetX%	-0.0917	-0.5805	-0.2082	-0.9535	-0.3103	-1.036	-0.1141	-0.7631	-0.2586	-1.3584	-0.3833	-1.493
		RsYfin	TetY%	0.02204	0.10471	0.04818	0.10430	0.07037	0.1041	-0.3721	-2.2175	-0.8137	-6.0191	-1.1881	-6.989
17	17	RuXin	Mx	-0.23	-1.05	-0.51	-1.25	-0.68	-1.29	-0.29	-1.31	-0.64	-1.32	-0.85	-1.32
3.4	0.0	RuYin	My	0.07	0.23	0.12	-0.11	0.16	-0.22	-0.65	-3.93	-1.44	-3.99	-2.12	-3.99
		RuXfin	N	12.32	12.86	12.45	13.15	12.58	13.18	-13.01	-13.56	-13.15	-13.85	-13.27	-13.88
Colla		RuYfin	Tx	-0.19	-1.19	-0.43	-1.32	-0.63	-1.36	0.19	1.19	0.43	1.32	0.63	1.36
sso:		RsXin	Ty	0.17	0.76	0.37	0.83	0.49	0.84	-0.17	-0.76	-0.37	-0.83	-0.49	-0.84
FLESS		RsYin	Mz	0.00	0.09	0.01	0.16	0.03	0.17	0.00	-0.09	-0.01	-0.16	-0.03	-0.17
IONE		RsXfin	TetX%	-0.00556	-0.2336	-0.1185	-0.3442	-0.1536	-0.365	-0.00998	-0.4444	-0.2155	-0.7264	-0.2876	-0.793
		RsYfin	TetY%	0.02070	0.11965	0.04525	0.10230	0.06607	0.0966	-0.3863	-2.2669	-0.8446	-6.1734	-1.2333	-7.176
18	18	RuXin	Mx	-0.32	0.45	-0.54	0.84	-0.34	0.89	-0.34	0.44	-0.57	0.44	-0.36	0.44
3.4	0.0	RuYin	My	0.09	0.52	0.21	0.50	0.30	0.49	-0.66	-3.71	-1.45	-3.71	-2.11	-3.71
		RuXfin	N	9.73	9.72	9.74	9.74	9.74	9.74	-10.38	-10.37	-10.39	-10.39	-10.40	-10.39
Colla		RuYfin	Tx	-0.20	-1.10	-0.43	-1.11	-0.62	-1.11	0.20	1.10	0.43	1.11	0.62	1.11
sso:		RsXin	Ty	0.23	-0.31	0.38	-0.44	0.24	-0.46	-0.23	0.31	-0.38	0.44	-0.24	0.46
FLESS		RsYin	Mz	0.00	0.10	0.01	0.17	0.03	0.18	0.00	-0.10	-0.01	-0.17	-0.03	-0.18
IONE		RsXfin	TetX%	-0.00704	0.01345	-0.1246	0.03359	-0.00746	0.0363	-0.00881	0.01687	-0.1545	0.04873	-0.00942	0.0530
		RsYfin	TetY%	0.02201	0.12238	0.04811	0.12152	0.07025	0.1213	-0.3722	-2.1920	-0.8138	-5.9961	-1.1883	-6.967
19	19	RuXin	Mx	-0.53	-2.18	-1.03	-2.84	-1.45	-2.84	-0.49	-1.80	-1.01	-1.80	-1.46	-1.80
3.4	0.0	RuYin	My	0.10	0.44	0.22	0.43	0.34	0.43	-0.68	-3.05	-1.52	-3.06	-2.33	-3.06
		RuXfin	N	3.49	3.16	3.40	3.00	3.29	2.99	-4.14	-3.81	-4.05	-3.66	-3.95	-3.64
Colla		RuYfin	Tx	-0.20	-0.90	-0.45	-0.91	-0.69	-0.91	0.20	0.90	0.45	0.91	0.69	0.91
sso:		RsXin	Ty	0.35	1.37	0.70	1.60	1.01	1.60	-0.35	-1.37	-0.70	-1.60	-1.01	-1.60
FLESS		RsYin	Mz	0.00	0.10	0.01	0.17	0.03	0.18	0.00	-0.10	-0.01	-0.17	-0.03	-0.18
IONE		RsXfin	TetX%	-0.00982	-0.6248	-0.2238	-1.0180	-0.3333	-1.120	-0.1150	-0.8077	-0.2609	-1.3930	-0.3867	-1.489
		RsYfin	TetY%	0.02271	0.10167	0.05087	0.10031	0.07777	0.0980	-0.3834	-2.6211	-0.8588	-6.7131	-1.3132	-7.742
20	20	RuXin	Mx	-1.14	-2.98	-1.78	-3.34	-2.24	-3.34	-0.80	-2.02	-1.34	-2.02	-1.71	-2.02
3.4	0.0	RuYin	My	0.51	-0.48	0.26	-0.84	0.04	-0.85	-0.42	-3.44	-1.44	-3.45	-2.41	-3.45
		RuXfin	N	9.17	7.42	8.58	6.70	8.11	6.60	-9.86	-8.11	-9.27	-7.39	-8.81	-7.29
Colla		RuYfin	Tx	0.03	-1.26	-0.38	-1.38	-0.77	-1.38	-0.03	1.26	0.38	1.38	0.77	1.38
sso:		RsXin	Ty	0.63	1.61	1.00	1.73	1.28	1.73	-0.63	-1.61	-1.00	-1.73	-1.28	-1.73
FLESS		RsYin	Mz	0.00	0.09	0.01	0.16	0.03	0.17	0.00	-0.09	-0.01	-0.16	-0.03	-0.17
IONE		RsXfin	TetX%	-0.1709	-0.8643	-0.3781	-1.3646	-0.5352	-1.481	-0.1100	-0.5980	-0.2384	-0.9602	-0.3213	-1.025
		RsYfin	TetY%	0.01130	0.03882	0.02545	-2.3817	0.03942	-3.217	-0.4068	-2.8149	-0.9111	-7.2463	-1.3928	-8.346
21	21	RuXin	Mx	-0.56	0.01	-0.80	0.39	-0.60	0.43	-0.48	-0.10	-0.72	-0.10	-0.51	-0.10
3.4	0.0	RuYin	My	0.05	0.16	0.11	-0.23	0.15	-0.33	-0.71	-3.53	-1.59	-3.53	-2.44	-3.54
		RuXfin	N	8.09	7.89	8.03	7.84	8.01	7.83	-8.74	-8.54	-8.69	-8.49	-8.66	-8.48
Colla		RuYfin	Tx	-0.23	-1.16	-0.51	-1.30	-0.79	-1.33	0.23	1.16	0.51	1.30	0.79	1.33
sso:		RsXin	Ty	0.36	0.03	0.53	-0.10	0.39	-0.12	-0.36	-0.03	-0.53	0.10	-0.39	0.12
FLESS		RsYin	Mz	0.00	0.10	0.01	0.17	0.03	0.18	0.00	-0.10	-0.01	-0.17	-0.03	-0.18
IONE		RsXfin	TetX%	-0.00863	0.01185	-0.1468	0.03128	-0.00984	0.0338	-0.00904	0.02164	-0.1578	0.05304	-0.00977	0.0572
		RsYfin	TetY%	0.02099	0.09926	0.04672	0.07934	0.07104	0.0742	-0.3859	-2.6415	-0.8649	-6.8588	-1.3231	-7.918
22	22	RuXin	Mx	-0.19	-1.74	-0.69	-2.45	-1.10	-2.61	-0.29	-1.47	-0.81	-1.47	-1.25	-1.47
3.4	0.0	RuYin	My	0.06	0.15	0.14	-0.17	0.20	-0.25	-0.71	-3.13	-1.63	-3.14	-2.58	-3.15
		RuXfin	N	4.31	4.79	4.36	5.03	4.53	5.04	-4.96	-5.44	-5.02	-5.69	-5.19	-5.70
Colla		RuYfin	Tx	-0.22	-1.03	-0.51	-1.14	-0.82	-1.17	0.22	1.03	0.51	1.14	0.82	1.17
sso:		RsXin	Ty	0.17	1.11	0.52	1.35	0.81	1.41	-0.17	-1.11	-0.52	-1.35	-0.81	-1.41
FLESS		RsYin	Mz	0.00	0.10	0.01	0.17	0.03	0.18	0.00	-0.10	-0.01	-0.17	-0.03	-0.18
IONE		RsXfin	TetX%	-0.1053	-0.6166	-0.2331	-0.9876	-0.3352	-1.069	-0.1161	-0.8170	-0.2623	-1.4108	-0.3870	-1.544
		RsYfin	TetY%	0.02171	0.08871	0.04918	0.07243	0.07701	0.0684	-0.3934	-2.9449	-0.8957	-7.3394	-1.4098	-8.431
23	23	RuXin	Mx	-0.17	-0.92	-0.69	-0.92	-0.92	-0.92	-0.27	-0.84	-0.76	-0.84	-0.84	-0.84
3.4	0.0	RuYin	My	-1.15	-3.66	-2.68	-3.67	-3.66	-3.67	-1.43	-3.69	-3.30	-3.70	-3.69	-3.70
		RuXfin	N	9.43	10.37	9.45	11.02	9.65	11.16	-10.08	-11.02	-10.10	-11.67	-10.31	-11.81
Colla		RuYfin	Tx	-0.89	-2.54	-2.06	-2.54	-2.53	-2.54	0.89	2.54	2.06	2.54	2.53	2.54
sso:		RsXin	Ty	0.15	0.60	0.50	0.60	0.60	0.60	-0.15	-0.60	-0.50	-0.60	-0.60	-0.60
FLESS		RsYin	Mz	0.00	0.10	0.01	0.17	0.03	0.18	0.00	-0.10	-0.01	-0.17	-0.03	-0.18
IONE		RsXfin	TetX%	-0.1263	-0.5701	-0.2758	-0.8334	-0.3778	-0.897	-0.1108	-0.4589	-0.2352	-0.6545	-0.3371	-0.706
		RsYfin	TetY%	-0.2770	-2.8234	-0.5986	-7.8291	-1.0409	-9.047	-0.4661	-3.6421	-1.0560	-8.6699	-1.8502	-9.915
24	24	RuXin	Mx	-0.58	-0.69	-0.69	-0.69	-0.69	-0.69	-0.49	-0.61	-0.61	-0.61	-0.61	-0.61
3.4	0.0	RuYin	My	-1.75	-2.43	-2.40	-2.50	-2.41	-2.51	-1.78	-2.50	-2.47	-2.57	-2.48	-2.59
		RuXfin	N	1.80	0.15	0.02	-0.67	0.47	-1.14	-2.45	-0.81	-0.68	0.02	-1.12	0.48
Colla		RuYfin	Tx	-1.22	-1.70	-1.68	-1.75	-1.68	-1.76	1.22	1.70	1.68	1.75	1.68	1.76
sso:		RsXin	Ty	0.37	0.45	0.45	0.45	0.45	0.45	-0.37	-0.45	-0.45	-0.45	-0.45	-0.45
FLESS		RsYin	Mz	0.00	0.10	0.01	0.17	0.03	0.18	0.00	-0.10	-0.01	-0.17	-0.03	-0.18
IONE		RsXfin	TetX%	-0.00717	0.02116	-0.1406	0.04416	-0.00681	0.0470	-0.00883	0.01685	-0.1569	0.03906	-0.00932	0.0420

SCUOLA ORISTANO S.PROGETTO

RISULTATI PUSHOVER ASTE - PUSH N.ro 17 - Prop.Modolo: +Fx+0.3*Fy-Ecc5%

Iniz/Fin Filo Quota Asta3D	Tipo di Rotaz.	Capacita di Rotaz. (%)	Tipo di Ris- posta	RISPOSTE ESTREMO INIZIALE						RISPOSTE ESTREMO FINALE					
				S.L. DANNO		S.L. VITA		S.L. COLLASSO		S.L. DANNO		S.L. VITA		S.L. COLLASSO	
				Domanda t;m	Capacit t;m	Domanda t;m	Capacit t;m	Domanda t;m	Capacita t;m	Domanda t;m	Capacit t;m	Domanda t;m	Capacit t;m	Domanda t;m	Capacita t;m
	RsYfin	0.4730	TetY%	-0.4181	-3.4893	-1.0381	-8.5084	-1.7115	-9.810	-0.4868	-3.5577	-1.1194	-8.5733	-1.7717	-9.827
25 25	RuXin	1.3343	Mx	0.44	0.27	0.26	0.27	0.27	0.27	0.12	-0.09	-0.09	-0.09	-0.09	-0.09
3.4 0.0	RuYin	1.4043	My	-1.52	-3.50	-3.38	-3.51	-3.50	-3.51	-1.64	-3.55	-3.54	-3.55	-3.55	-3.56
25	RuXfin	1.4474	N	5.66	8.20	7.99	9.08	7.84	9.52	-6.31	-8.85	-8.64	-9.73	-8.49	-10.17
Colla	RuYfin	1.4434	Tx	-1.09	-2.43	-2.39	-2.43	-2.43	-2.44	1.09	2.43	2.39	2.43	2.43	2.44
sso:	RsXin	0.4567	Ty	-0.19	-0.06	-0.06	-0.06	-0.06	-0.06	0.19	0.06	0.06	0.06	0.06	0.06
FLESS	RsYin	0.4792	Mz	0.00	0.10	0.01	0.17	0.03	0.18	0.00	-0.10	-0.01	-0.17	-0.03	-0.18
IONE	RsXfin	0.4994	TetX%	-0.0626	0.03485	-0.01050	0.06614	-0.00079	0.0707	-0.00843	0.02785	-0.01391	0.05745	-0.00507	0.0618
	RsYfin	0.4980	TetY%	-0.03685	-0.32853	-0.08598	-0.80865	-1.5056	-0.8886	-0.04795	-0.35967	-1.1245	-0.85943	-1.8052	-0.9778
26 26	RuXin	1.4476	Mx	-0.76	-1.02	-1.02	-1.02	-1.02	-1.02	-0.63	-0.91	-0.91	-0.91	-0.91	-0.91
3.4 0.0	RuYin	1.5193	My	-1.61	-3.07	-3.07	-3.08	-3.07	-3.08	-1.71	-3.14	-3.14	-3.15	-3.14	-3.15
26	RuXfin	1.5822	N	3.77	3.00	3.76	3.08	3.00	3.11	-4.42	-3.65	-4.41	-3.73	-3.65	-3.76
Colla	RuYfin	1.5158	Tx	-1.15	-2.14	-2.14	-2.15	-2.14	-2.15	1.15	2.14	2.14	2.15	2.14	2.15
sso:	RsXin	0.4502	Ty	0.48	0.66	0.66	0.66	0.66	0.66	-0.48	-0.66	-0.66	-0.66	-0.66	-0.66
FLESS	RsYin	0.4710	Mz	0.00	0.10	0.01	0.17	0.03	0.18	0.00	-0.10	-0.01	-0.17	-0.03	-0.18
IONE	RsXfin	0.4962	TetX%	-0.00719	-0.06793	-0.01914	-1.1175	-0.03381	-1.219	-0.01112	-0.07140	-0.02595	-1.1325	-0.03907	-1.228
	RsYfin	0.4765	TetY%	-0.04694	-0.40330	-1.1653	-0.93298	-1.9755	-1.0630	-0.05050	-0.40136	-1.2013	-0.93369	-1.9513	-1.0643
27 27	RuXin	1.2125	Mx	-0.18	-0.68	-0.55	-0.68	-0.67	-0.68	-0.27	-0.76	-0.67	-0.76	-0.76	-0.76
3.4 0.0	RuYin	1.2207	My	-1.31	-4.25	-2.89	-4.26	-4.13	-4.27	-1.54	-4.29	-3.50	-4.30	-4.28	-4.31
27	RuXfin	1.2552	N	14.10	15.27	14.93	15.11	15.42	15.09	-14.75	-15.92	-15.58	-15.76	-16.07	-15.74
Colla	RuYfin	1.3123	Tx	-0.98	-2.94	-2.20	-2.95	-2.90	-2.96	0.98	2.94	2.20	2.95	2.90	2.96
sso:	RsXin	0.5060	Ty	0.16	0.50	0.42	0.50	0.49	0.50	-0.16	-0.50	-0.42	-0.50	-0.49	-0.50
FLESS	RsYin	0.5093	Mz	0.00	0.10	0.01	0.17	0.03	0.18	0.00	-0.10	-0.01	-0.17	-0.03	-0.18
IONE	RsXfin	0.5295	TetX%	-0.00815	-0.03004	-0.01705	-0.04642	-0.02117	-0.0510	-0.01043	-0.03960	-0.02197	-0.05769	-0.02876	-0.0626
	RsYfin	0.5529	TetY%	-0.02691	-0.30908	-0.05945	-0.84351	-1.0446	-0.9746	-0.04755	-0.40480	-1.0981	-0.93747	-1.19592	-1.0682
28 28	RuXin	1.4477	Mx	1.48	1.09	1.09	1.09	1.09	1.09	0.68	0.31	0.31	0.31	0.31	0.31
3.4 0.0	RuYin	1.4477	My	-1.73	-3.22	-3.22	-3.23	-3.22	-3.23	-1.79	-3.27	-3.27	-3.28	-3.27	-3.28
28	RuXfin	1.5488	N	6.37	5.47	5.35	5.40	5.48	5.38	-7.02	-6.12	-6.01	-6.05	-6.13	-6.03
Colla	RuYfin	1.5381	Tx	-1.21	-2.24	-2.24	-2.24	-2.24	-2.24	1.21	2.24	2.24	2.24	2.24	2.24
sso:	RsXin	0.4638	Ty	-0.74	-0.48	-0.48	-0.48	-0.48	-0.48	0.74	0.48	0.48	0.48	0.48	0.48
FLESS	RsYin	0.4638	Mz	0.00	0.10	0.01	0.17	0.03	0.18	0.00	-0.10	-0.01	-0.17	-0.03	-0.18
IONE	RsXfin	0.5022	TetX%	-0.00758	-0.09574	-0.01996	-0.16254	-0.04067	-0.1770	-0.01208	-0.10666	-0.03112	-0.17346	-0.05161	-0.1879
	RsYfin	0.4990	TetY%	-0.03285	-0.35504	-0.07786	-0.88926	-1.4848	-1.0204	-0.04843	-0.39756	-1.1774	-0.93056	-1.9120	-1.0614
29 29	RuXin	1.4477	Mx	-0.39	0.26	-0.61	0.73	-0.36	0.80	-0.37	-0.07	-0.59	-0.07	-0.32	-0.07
3.4 0.0	RuYin	1.4477	My	0.02	-0.09	0.06	-0.57	0.08	-0.62	-0.75	-3.68	-1.75	-3.68	-2.86	-3.68
29	RuXfin	0.6115	N	9.30	9.33	9.32	9.34	9.32	9.34	-9.95	-9.98	-9.97	-9.99	-9.97	-9.99
Colla	RuYfin	2.4567	Tx	-0.25	-1.30	-0.58	-1.47	-0.96	-1.48	0.25	1.30	0.58	1.47	0.96	1.48
sso:	RsXin	0.4638	Ty	0.26	-0.07	0.41	-0.23	0.24	-0.25	-0.26	0.07	-0.41	0.23	-0.24	0.25
FLESS	RsYin	0.4638	Mz	0.00	0.10	0.01	0.17	0.03	0.18	0.00	-0.10	-0.01	-0.17	-0.03	-0.18
IONE	RsXfin	0.2606	TetX%	-0.00856	0.01741	-0.01442	0.04204	-0.00864	0.0457	-0.00877	0.03515	-0.01470	0.07606	-0.00670	0.0821
	RsYfin	0.8711	TetY%	0.02134	0.09060	0.04908	0.06628	0.07838	0.0635	-0.04046	-0.33166	-0.09386	-0.80186	-1.5263	-0.9152
30 30	RuXin	1.4267	Mx	-0.89	-1.45	-1.31	-1.45	-1.44	-1.45	-0.70	-1.18	-1.12	-1.18	-1.18	-1.18
3.4 0.0	RuYin	1.4114	My	-0.66	-3.54	-2.31	-3.55	-3.42	-3.55	-1.17	-3.67	-3.22	-3.68	-3.67	-3.68
30	RuXfin	1.3846	N	9.75	8.99	9.10	9.02	8.97	9.03	-10.40	-9.64	-9.75	-9.67	-9.62	-9.68
Colla	RuYfin	1.4810	Tx	-0.63	-2.48	-1.91	-2.49	-2.44	-2.49	0.63	2.48	1.91	2.49	2.44	2.49
sso:	RsXin	0.4968	Ty	0.55	0.91	0.84	0.91	0.90	0.91	-0.55	-0.91	-0.84	-0.91	-0.90	-0.91
FLESS	RsYin	0.4917	Mz	0.00	0.10	0.01	0.17	0.03	0.18	0.00	-0.10	-0.01	-0.17	-0.03	-0.18
IONE	RsXfin	0.4920	TetX%	-0.00980	-0.03756	-0.02056	-0.05643	-0.02615	-0.0615	-0.01067	-0.04172	-0.02249	-0.06017	-0.03043	-0.0651
	RsYfin	0.5247	TetY%	-0.02842	-0.33939	-0.06234	-0.90834	-1.0873	-1.0472	-0.04879	-0.44679	-1.1431	-1.00917	-2.1202	-1.1459
31 31	RuXin	1.3802	Mx	-0.86	-1.03	-1.03	-1.03	-1.03	-1.03	-0.66	-0.85	-0.85	-0.85	-0.85	-0.85
3.4 0.0	RuYin	1.4104	My	-1.93	-3.23	-3.23	-3.24	-3.23	-3.24	-1.92	-3.30	-3.30	-3.31	-3.30	-3.31
31	RuXfin	1.5480	N	4.92	5.74	5.63	5.70	5.80	5.69	-5.57	-6.40	-6.28	-6.35	-6.45	-6.34
Colla	RuYfin	1.5647	Tx	-1.33	-2.25	-2.25	-2.26	-2.25	-2.26	1.33	2.25	2.25	2.26	2.25	2.26
sso:	RsXin	0.4459	Ty	0.52	0.65	0.65	0.65	0.65	0.65	-0.52	-0.65	-0.65	-0.65	-0.65	-0.65
FLESS	RsYin	0.4550	Mz	0.00	0.10	0.01	0.17	0.03	0.18	0.00	-0.10	-0.01	-0.17	-0.03	-0.18
IONE	RsXfin	0.5031	TetX%	-0.00506	0.03765	-0.00806	0.06942	0.00182	0.0742	-0.00826	0.02782	-0.01373	0.05749	-0.00513	0.0619
	RsYfin	0.5083	TetY%	-0.02763	-0.40891	-0.08066	-0.68882	-1.7994	-0.6986	-0.04867	-0.43758	-1.2112	-0.95715	-2.0603	-1.0748
32 32	RuXin	1.6043	Mx	-0.28	-0.63	-0.63	-0.63	-0.63	-0.63	-0.33	-0.66	-0.66	-0.66	-0.66	-0.66
3.4 0.0	RuYin	1.5763	My	-1.43	-2.93	-2.93	-2.94	-2.93	-2.94	-1.59	-2.96	-2.96	-2.97	-2.96	-2.97
32	RuXfin	1.6204	N	1.87	2.60	2.55	2.61	2.60	2.61	-2.55	-3.28	-3.22	-3.28	-3.28	-3.28
Colla	RuYfin	1.6729	Tx	-1.01	-1.96	-1.96	-1.97	-1.96	-1.97	1.01	1.96	1.96	1.97	1.96	1.97
sso:	RsXin	0.4814	Ty	0.20	0.43	0.43	0.43	0.43	0.43	-0.20	-0.43	-0.43	-0.43	-0.43	-0.43
FLESS	RsYin	0.4735	Mz	0.00	0.09	0.01	0.16	0.03	0.17	0.00	-0.09	-0.01	-0.16	-0.03	-0.17
IONE	RsXfin	0.4907	TetX%	-0.00941	-0.06469	-0.02126	-0.10480	-0.03373	-0.1140	-0.01117	-0.07021	-0.02682	-1.1033	-0.03926	-1.195
	RsYfin	0.5058	TetY%	-0.03109	-0.39883	-0.08239	-0.94931	-1.6701	-1.0826	-0.04858	-0.43876	-1.2443	-0.98939	-2.0690	-1.1227
33 33	RuXin	1.3642	Mx	-1.36	-2.00	-1.93	-2.00	-2.00	-2.00	-0.99	-1.57	-1.57	-1.57	-1.57	-1.57
3.4 0.0	RuYin	1.2928	My	-1.88	-3.81	-3.61	-3.81	-3.80	-3.81	-1.90	-3.87	-3.87	-3.88	-3.87	-3.88
33	RuXfin	1.3368	N	12.52	10.95	11.04	10.95	10.96	10.95	-13.18	-11.61	-11.69	-11.60	-11.61	-11.60
Colla	RuYfin	1.4080	Tx	-1.30	-2.65	-2.58	-2.65	-2.65	-2.65	1.30	2.65	2			

SCUOLA ORISTANO S.PROGETTO

RISULTATI PUSHOVER ASTE - PUSH N.ro 17 - Prop.Modolo: +Fx+0.3*Fy-Ecc5%

Iniz/Fin Quota Asta3D	Tipo di Rotaz.	Capacita di Rotaz. (%)	Tipo di Ris- posta	RISPOSTE ESTREMO INIZIALE						RISPOSTE ESTREMO FINALE					
				S.L. DANNO		S.L. VITA		S.L. COLLASSO		S.L. DANNO		S.L. VITA		S.L. COLLASSO	
				Domanda t;m	Capacit t;m	Domanda t;m	Capacit t;m	Domanda t;m	Capacita t;m	Domanda t;m	Capacit t;m	Domanda t;m	Capacit t;m	Domanda t;m	Capacita t;m
	RsYfin		TetY%	0.00000	-0.00002	0.00000	-0.00003	-0.00001	0.0000	0.00000	-0.00002	0.00000	-0.00003	-0.00001	0.0000
10 3.4	9 3.4	RuXin RuYin	Mx My	-2.34 0.00	-4.02 0.00	-3.52 0.00	-4.55 0.00	-3.82 0.00	-4.55 0.00	-0.18 0.00	-1.14 0.00	-0.99 0.00	-1.47 0.00	-1.05 0.00	-1.55 0.00
43 Colla sso: FLESS IONE		RuXfin RuYfin RsXin RsYin RsXfin RsYfin	N Tx Ty Mz TetX% TetY%	0.00 0.00 3.46 0.01 -0.0578 0.00000	0.00 0.00 4.85 0.01 -0.1565 -0.00002	0.00 0.00 4.51 0.01 -0.1225 0.00000	0.00 0.00 5.31 0.01 -0.2020 -0.00003	0.00 0.00 4.70 0.01 -0.1435 -0.00001	0.00 0.00 5.35 0.01 -0.234 0.0000	0.00 0.00 0.82 -0.01 -0.0287 0.00000	-0.00002	-0.24 -0.58 -0.01 -0.0470 -0.00524 0.00000	-1.03 -1.01 -0.0550 -0.00524 -0.00550 -0.00003	-0.43 -0.01 -0.0550 -0.00524 -0.00550 -0.00001	-1.07 -0.01 -0.0550 -0.00524 -0.00550 0.0000
11 3.4	12 3.4	RuXin RuYin	Mx My	-1.96 0.00	-3.06 0.00	-2.95 0.00	-3.23 0.00	-3.03 0.00	-3.27 0.00	0.91 0.00	-0.24 0.00	-0.17 0.00	-0.17 0.00	-0.27 0.00	-0.12 0.00
44		RuXfin RuYfin RsXin RsYin RsXfin RsYfin	N Tx Ty Mz TetX% TetY%	0.00 0.00 3.65 -0.01 -0.0747 0.00000	0.00 0.00 4.43 -0.02 -0.1394 -0.00001	0.00 0.00 4.37 0.02 -0.1305 0.00000	0.00 0.00 4.47 -0.02 -0.1632 -0.00002	0.00 0.00 4.43 -0.02 -0.1346 0.00000	0.00 0.00 4.46 -0.02 -0.170 0.0000	0.00 0.00 2.93 0.01 -0.00595 0.00000	0.00 0.00 2.16 0.02 -0.1320 -0.00001	0.00 0.00 2.22 0.02 -0.1299 0.00000	0.00 0.00 2.12 0.02 -0.1152 -0.00002	0.00 0.00 2.16 0.02 -0.1367 0.00000	0.00 0.00 2.12 0.02 -0.107 0.0000
12 3.4	10 3.4	RuXin RuYin	Mx My	-2.83 0.00	-4.01 0.00	-3.82 0.00	-4.06 0.00	-3.99 0.00	-4.10 0.00	0.44 0.00	-0.95 0.00	-0.56 0.00	-1.35 0.00	-0.82 0.00	-1.58 0.00
45		RuXfin RuYfin RsXin RsYin RsXfin RsYfin	N Tx Ty Mz TetX% TetY%	0.00 0.00 4.29 0.01 -0.0520 0.00000	0.00 0.00 5.12 0.02 -0.1164 -0.00001	0.00 0.00 4.93 0.02 -0.1154 0.00000	0.00 0.00 5.26 0.02 -0.0986 -0.00002	0.00 0.00 5.07 0.02 -0.1211 0.00000	0.00 0.00 5.35 0.02 -0.090 0.0000	0.00 0.00 2.75 -0.01 -0.00583 0.00000	0.00 0.00 1.92 -0.02 -0.1596 -0.00001	0.00 0.00 2.10 -0.02 -0.1235 0.00000	0.00 0.00 1.78 -0.02 -0.2059 -0.00002	0.00 0.00 1.97 -0.02 -0.1454 0.00000	0.00 0.00 1.69 -0.02 -0.232 0.0000
1 3.4	6 3.4	RuXin RuYin	Mx My	0.39 0.00	2.85 0.00	0.97 0.00	3.27 0.00	1.59 0.00	3.27 0.00	0.87 0.00	2.83 0.00	1.23 0.00	2.94 0.00	1.73 0.00	2.94 0.00
46		RuXfin RuYfin RsXin RsYin RsXfin RsYfin	N Tx Ty Mz TetX% TetY%	0.00 0.00 0.33 -0.01 0.00438 0.00000	0.00 0.00 -0.91 -0.11 0.02603 -0.00001	0.00 0.00 0.06 -0.04 0.01019 0.00000	0.00 0.00 -1.05 -0.11 0.03119 -0.00001	0.00 0.00 -0.25 -0.06 0.01558 0.00000	0.00 0.00 -1.00 -0.11 0.0312 0.0000	0.00 0.00 1.02 0.01 0.00056 0.00000	0.00 0.00 2.26 0.11 0.01160 -0.00001	0.00 0.00 1.29 0.04 0.00173 0.00000	0.00 0.00 2.40 0.11 0.01024 -0.00001	0.00 0.00 1.60 0.06 0.00458 0.00000	0.00 0.00 2.40 0.11 0.0102 0.0000
20 3.4	23 3.4	RuXin RuYin	Mx My	-1.71 0.00	1.41 0.00	-0.77 0.00	2.69 0.00	0.02 0.00	2.86 0.00	2.66 0.00	4.30 0.00	3.42 0.00	4.67 0.00	3.90 0.00	4.73 0.00
47		RuXfin RuYfin RsXin RsYin RsXfin RsYfin	N Tx Ty Mz TetX% TetY%	0.00 0.00 3.37 0.14 0.00988 0.00000	0.00 0.00 1.82 0.58 0.05822 -0.00001	0.00 0.00 2.82 0.22 0.02184 0.00000	0.00 0.00 1.28 0.91 0.08117 -0.00002	0.00 0.00 2.40 0.31 0.03325 0.00000	0.00 0.00 1.21 0.96 0.0839 0.0000	0.00 0.00 3.99 -0.14 0.00464 0.00000	0.00 0.00 5.53 -0.58 0.00696 -0.00001	0.00 0.00 4.54 -0.22 0.01077 0.00000	0.00 0.00 6.07 -0.91 0.00154 -0.00002	0.00 0.00 4.95 -0.31 0.01293 0.00000	0.00 0.00 6.15 -0.96 0.0013 0.0000
5 3.4	7 3.4	RuXin RuYin	Mx My	-0.43 0.00	-1.12 0.00	-0.36 0.00	-1.48 0.00	-0.50 0.00	-1.53 0.00	0.38 0.00	0.49 0.00	0.55 0.00	0.50 0.00	0.48 0.00	0.50 0.00
48		RuXfin RuYfin RsXin RsYin RsXfin RsYfin	N Tx Ty Mz TetX% TetY%	0.00 0.00 0.69 0.05 0.00005 0.00000	0.00 0.00 0.85 0.18 -0.1051 -0.00001	0.00 0.00 0.62 0.09 -0.0008 0.00000	0.00 0.00 0.95 0.46 -0.1566 -0.00001	0.00 0.00 0.68 0.11 -0.0163 0.00000	0.00 0.00 0.96 0.53 -0.163 0.0000	0.00 0.00 0.66 -0.05 0.00296 0.00000	0.00 0.00 0.50 -0.18 0.00927 -0.00001	0.00 0.00 0.73 -0.09 0.00495 0.00000	0.00 0.00 0.40 -0.46 0.01181 -0.00001	0.00 0.00 0.67 -0.11 0.00486 0.00000	0.00 0.00 0.39 -0.53 0.0121 0.0000
6 3.4	8 3.4	RuXin RuYin	Mx My	-0.33 0.00	0.73 0.00	0.03 0.00	0.64 0.00	0.24 0.00	0.64 0.00	0.49 0.00	1.00 0.00	1.00 0.00	1.00 0.00	1.01 0.00	1.00 0.00
49		RuXfin RuYfin RsXin RsYin RsXfin RsYfin	N Tx Ty Mz TetX% TetY%	0.00 0.00 0.63 0.04 0.00119 0.00000	0.00 0.00 0.19 0.17 0.01279 -0.00001	0.00 0.00 0.39 0.08 0.00290 0.00000	0.00 0.00 0.22 0.18 0.01150 -0.00001	0.00 0.00 0.33 0.11 0.00576 0.00000	0.00 0.00 0.22 0.18 0.0115 0.0000	0.00 0.00 0.72 -0.04 0.00426 0.00000	0.00 0.00 1.16 -0.17 0.00421 -0.00001	0.00 0.00 0.96 -0.08 0.00895 0.00000	0.00 0.00 1.13 -0.18 0.00484 -0.00001	0.00 0.00 1.02 -0.11 0.00776 0.00000	0.00 0.00 1.13 -0.18 0.0048 0.0000
26 3.4	27 3.4	RuXin RuYin	Mx My	0.43 0.00	1.93 0.00	1.38 0.00	2.07 0.00	1.83 0.00	2.11 0.00	1.59 0.00	5.25 0.00	3.62 0.00	5.25 0.00	5.12 0.00	5.26 0.00
50		RuXfin RuYfin RsXin RsYin RsXfin RsYfin	N Tx Ty Mz TetX% TetY%	0.00 0.00 0.17 0.04 0.00460 0.00000	0.00 0.00 -1.60 0.05 -0.0113 -0.00001	0.00 0.00 -0.86 0.04 0.00380 0.00000	0.00 0.00 -1.66 0.06 0.00169 -0.00002	0.00 0.00 -1.53 0.05 -0.0178 0.00000	0.00 0.00 -1.67 0.06 0.0024 0.0000	0.00 0.00 1.57 -0.04 0.02168 0.00000	0.00 0.00 3.34 -0.05 0.07922 -0.00001	0.00 0.00 2.60 -0.04 0.05250 0.00000	0.00 0.00 3.40 -0.06 0.07796 -0.00002	0.00 0.00 3.27 -0.05 0.07763 0.00000	0.00 0.00 3.41 -0.06 0.0777 0.0000
9 3.4	13 3.4	RuXin RuYin	Mx My	0.52 0.00	0.91 0.00	0.97 0.00	0.89 0.00	0.95 0.00	0.89 0.00	1.36 0.00	2.56 0.00	1.74 0.00	2.94 0.00	2.00 0.00	3.02 0.00
51		RuXfin RuYfin RsXin RsYin RsXfin RsYfin	N Tx Ty Mz TetX% TetY%	0.00 0.00 -0.06 -0.09 0.00248 0.00000	0.00 0.00 -0.85 -0.46 0.00149 -0.00001	0.00 0.00 -0.47 -0.20 0.00482 0.00000	0.00 0.00 -1.03 -1.02 -0.0004 -0.00002	0.00 0.00 -0.59 -0.27 0.00380 0.00000	0.00 0.00 -1.07 -1.17 -0.004 0.0000	0.00 0.00 1.82 0.09 0.00100 0.00000	0.00 0.00 2.62 0.46 0.00928 0.00000	0.00 0.00 2.24 0.20 0.00247 0.00000	0.00 0.00 2.80 1.02 0.01245 -0.00000	0.00 0.00 2.36 0.27 0.00459 0.00000	0.00 0.00 2.84 1.17 0.0131 0.0000

SCUOLA ORISTANO S.PROGETTO

RISULTATI PUSHOVER ASTE - PUSH N.ro 17 - Prop.Modolo: +Fx+0.3*Fy-Ecc5%

Iniz/Fin Quota Asta3D	Tipo di Rotaz.	Capacita di Rotaz. (%)	Tipo di Ris- posta	RISPOSTE ESTREMO INIZIALE						RISPOSTE ESTREMO FINALE					
				S.L. DANNO		S.L. VITA		S.L. COLLASSO		S.L. DANNO		S.L. VITA		S.L. COLLASSO	
				Domanda t;m	Capacit t;m	Domanda t;m	Capacit t;m	Domanda t;m	Capacita t;m	Domanda t;m	Capacit t;m	Domanda t;m	Capacit t;m	Domanda t;m	Capacita t;m
	RsYfin		TetY%	0.00000	-0.00001	0.00000	-0.00002	0.00000	0.00000	0.00000	-0.00001	0.00000	-0.00002	0.00000	0.00000
13 16 3.4 3.4 61	RuXin RuYin RuXfin RuYfin RsXin RsYin RsXfin RsYfin		Mx My N Tx Ty Mz TetX% TetY%	-0.97 0.00 0.00 0.00 1.76 0.00 0.00105 0.00000	0.08 0.00 0.00 0.00 1.27 -0.04 0.01001 -0.00001	-0.74 0.00 0.00 0.00 1.64 -0.01 0.00265 0.00000	0.49 0.00 0.00 0.00 1.08 -0.08 0.01357 -0.00001	-0.47 0.00 0.00 0.00 1.52 -0.02 0.00499 0.00000	0.59 0.00 0.00 0.00 1.03 -0.09 0.0143 0.00000	1.80 0.00 0.00 0.00 2.13 0.00 0.00243 0.00000	2.89 0.00 0.00 0.00 2.62 0.04 0.01243 -0.00001	2.08 0.00 0.00 0.00 2.25 0.01 0.00546 0.00000	3.31 0.00 0.00 0.00 2.81 0.08 0.01624 -0.00001	2.35 0.00 0.00 0.00 2.37 0.02 0.00786 0.00000	3.42 0.00 0.00 0.00 2.86 0.09 0.0174 0.00000
14 17 3.4 3.4 62 Colla sso: FLESS IONE	RuXin RuYin RuXfin RuYfin RsXin RsYin RsXfin RsYfin	2.4295 0.7201	Mx My N Tx Ty Mz TetX% TetY%	-2.99 0.00 0.00 0.00 5.08 -0.01 0.00065 0.00000	-2.37 0.00 0.00 0.00 4.74 -0.11 0.00585 -0.00001	-2.83 0.00 0.00 0.00 4.99 -0.02 0.00143 0.00000	-2.15 0.00 0.00 0.00 4.63 -0.19 0.00896 -0.00001	-2.70 0.00 0.00 0.00 4.91 -0.05 0.00253 0.00000	-2.11 0.00 0.00 0.00 4.63 -0.21 0.0100 0.00000	4.69 0.00 0.00 0.00 5.86 0.01 0.00462 0.00000	5.58 0.00 0.00 0.00 6.20 0.11 0.02191 -0.00001	4.96 0.00 0.00 0.00 5.95 0.02 0.01014 0.00000	5.83 0.00 0.00 0.00 6.31 0.19 0.03496 -0.00001	5.15 0.00 0.00 0.00 6.03 0.05 0.01397 0.00000	5.83 0.00 0.00 0.00 6.31 0.21 0.0392 0.00000
15 18 3.4 3.4 63	RuXin RuYin RuXfin RuYfin RsXin RsYin RsXfin RsYfin		Mx My N Tx Ty Mz TetX% TetY%	-2.26 0.00 0.00 0.00 4.01 0.00 0.00148 0.00000	-2.75 0.00 0.00 0.00 4.23 -0.05 -0.00289 -0.00001	-2.11 0.00 0.00 0.00 3.94 -0.01 0.00275 0.00000	-2.95 0.00 0.00 0.00 4.33 -0.08 -0.00468 -0.00001	-2.23 0.00 0.00 0.00 4.00 -0.02 0.00173 0.00000	-2.97 0.00 0.00 0.00 4.34 -0.09 -0.0049 0.00000	3.70 0.00 0.00 0.00 4.67 0.00 0.00191 0.00000	3.22 0.00 0.00 0.00 4.45 0.05 -0.00239 -0.00001	3.85 0.00 0.00 0.00 4.74 0.01 0.00324 0.00000	3.01 0.00 0.00 0.00 4.36 0.08 -0.00417 -0.00001	3.73 0.00 0.00 0.00 4.68 0.02 0.00213 0.00000	2.99 0.00 0.00 0.00 4.34 0.09 -0.0044 0.00000
16 19 3.4 3.4 64	RuXin RuYin RuXfin RuYfin RsXin RsYin RsXfin RsYfin		Mx My N Tx Ty Mz TetX% TetY%	-1.33 0.00 0.00 0.00 1.95 0.00 0.00238 0.00000	-0.33 0.00 0.00 0.00 1.52 -0.03 0.01234 -0.00001	-1.02 0.00 0.00 0.00 1.82 -0.01 0.00537 0.00000	0.04 0.00 0.00 0.00 1.37 -0.05 0.01617 -0.00001	-0.77 0.00 0.00 0.00 1.71 -0.02 0.00779 0.00000	0.11 0.00 0.00 0.00 1.36 -0.05 0.0173 0.00000	1.31 0.00 0.00 0.00 1.94 0.00 0.00182 0.00000	2.19 0.00 0.00 0.00 2.37 0.03 0.00856 -0.00001	1.59 0.00 0.00 0.00 2.07 0.01 0.00404 0.00000	2.49 0.00 0.00 0.00 2.52 0.05 0.01066 -0.00001	1.81 0.00 0.00 0.00 2.18 0.02 0.00583 0.00000	2.49 0.00 0.00 0.00 2.53 0.05 0.0101 0.00000
17 20 3.4 3.4 65	RuXin RuYin RuXfin RuYfin RsXin RsYin RsXfin RsYfin		Mx My N Tx Ty Mz TetX% TetY%	-4.42 0.00 0.00 0.00 5.83 -0.03 0.00452 0.00000	-4.33 0.00 0.00 0.00 6.03 0.01 0.02137 -0.00001	-4.35 0.00 0.00 0.00 5.86 -0.02 0.00992 0.00000	-4.34 0.00 0.00 0.00 6.21 0.32 0.03302 -0.00001	-4.34 0.00 0.00 0.00 5.92 -0.02 0.01366 0.00000	-4.29 0.00 0.00 0.00 6.24 0.42 0.0366 0.00000	2.84 0.00 0.00 0.00 5.11 0.03 -0.00599 0.00000	1.87 0.00 0.00 0.00 4.91 -0.01 -0.03613 -0.00001	2.62 0.00 0.00 0.00 5.08 0.02 -0.1374 0.00000	1.06 0.00 0.00 0.00 4.73 -0.32 -0.06003 -0.00001	2.37 0.00 0.00 0.00 5.02 0.02 -0.02113 0.00000	0.91 0.00 0.00 0.00 4.70 -0.42 -0.0652 0.00000
18 21 3.4 3.4 66	RuXin RuYin RuXfin RuYfin RsXin RsYin RsXfin RsYfin		Mx My N Tx Ty Mz TetX% TetY%	-3.30 0.00 0.00 0.00 4.46 0.00 0.00189 0.00000	-3.78 0.00 0.00 0.00 4.68 -0.02 -0.00237 -0.00001	-3.17 0.00 0.00 0.00 4.41 0.00 0.00320 0.00000	-4.00 0.00 0.00 0.00 4.79 -0.03 -0.00415 -0.00001	-3.30 0.00 0.00 0.00 4.47 -0.01 0.00209 0.00000	-4.04 0.00 0.00 0.00 4.80 -0.03 -0.0044 0.00000	2.76 0.00 0.00 0.00 4.22 0.00 0.00054 0.00000	2.28 0.00 0.00 0.00 4.00 0.02 -0.00374 -0.00001	2.87 0.00 0.00 0.00 4.27 0.00 0.00130 0.00000	2.04 0.00 0.00 0.00 3.89 0.03 -0.00611 -0.00001	2.74 0.00 0.00 0.00 4.21 0.01 0.00006 0.00000	2.00 0.00 0.00 0.00 3.88 0.03 -0.0065 0.00000
19 22 3.4 3.4 67	RuXin RuYin RuXfin RuYfin RsXin RsYin RsXfin RsYfin		Mx My N Tx Ty Mz TetX% TetY%	-0.70 0.00 0.00 0.00 1.26 0.00 0.00181 0.00000	0.40 0.00 0.00 0.00 0.51 -0.02 0.00827 -0.00001	-0.36 0.00 0.00 0.00 1.04 0.00 0.00398 0.00000	0.81 0.00 0.00 0.00 0.20 -0.03 0.01025 -0.00002	-0.06 0.00 0.00 0.00 0.83 -0.01 0.00569 0.00000	0.80 0.00 0.00 0.00 0.17 -0.03 0.0097 0.00000	1.44 0.00 0.00 0.00 1.76 0.00 0.00120 0.00000	2.61 0.00 0.00 0.00 2.51 0.02 0.00897 -0.00001	1.76 0.00 0.00 0.00 1.98 0.00 0.00318 0.00000	3.13 0.00 0.00 0.00 2.82 0.03 0.01285 -0.00002	2.11 0.00 0.00 0.00 2.19 0.01 0.00553 0.00000	3.23 0.00 0.00 0.00 2.86 0.03 0.0140 0.00000
21 24 3.4 3.4 68	RuXin RuYin RuXfin RuYfin RsXin RsYin RsXfin RsYfin		Mx My N Tx Ty Mz TetX% TetY%	-2.16 0.00 0.00 0.00 3.30 0.06 0.00141 0.00000	-2.38 0.00 0.00 0.00 3.32 0.41 -0.00215 -0.00001	-1.97 0.00 0.00 0.00 3.19 0.15 0.00280 0.00000	-2.55 0.00 0.00 0.00 3.37 0.85 -0.00418 -0.00002	-2.09 0.00 0.00 0.00 3.22 0.23 0.00142 0.00000	-2.57 0.00 0.00 0.00 3.38 0.97 -0.0044 0.00000	0.59 0.00 0.00 0.00 2.25 -0.06 0.00265 0.00000	0.75 0.00 0.00 0.00 2.23 -0.41 0.00580 -0.00001	0.74 0.00 0.00 0.00 2.36 -0.15 0.00333 0.00000	0.76 0.00 0.00 0.00 2.18 -0.85 0.00682 -0.00002	0.74 0.00 0.00 0.00 2.32 -0.23 0.00401 0.00000	0.76 0.00 0.00 0.00 2.17 -0.97 0.0069 0.00000
22 26 3.4 3.4 69	RuXin RuYin RuXfin RuYfin RsXin RsYin RsXfin		Mx My N Tx Ty Mz TetX%	-1.10 0.00 0.00 0.00 2.23 0.05 0.00120	-0.40 0.00 0.00 0.00 1.96 0.34 0.00927	-0.80 0.00 0.00 0.00 2.06 0.12 0.00324	-0.14 0.00 0.00 0.00 1.89 0.71 0.01315	-0.63 0.00 0.00 0.00 2.02 0.19 0.00582	-0.06 0.00 0.00 0.00 1.87 0.80 0.0143	0.81 0.00 0.00 0.00 2.07 -0.05 0.00405	1.13 0.00 0.00 0.00 2.34 -0.34 0.00392	1.13 0.00 0.00 0.00 2.24 -0.12 0.00679	1.13 0.00 0.00 0.00 2.41 -0.71 0.00206	1.13 0.00 0.00 0.00 2.28 -0.19 0.00557	1.13 0.00 0.00 0.00 2.43 -0.80 0.0015

SCUOLA ORISTANO S.PROGETTO

RISULTATI PUSHOVER ASTE - PUSH N.ro 17 - Prop.Modolo: +Fx+0.3*Fy-Ecc5%

Iniz/Fin Quota Asta3D	Tipo di Rotaz.	Capacita di Rotaz. (%)	Tipo di Ris- posta	RISPOSTE ESTREMO INIZIALE						RISPOSTE ESTREMO FINALE					
				S.L. DANNO		S.L. VITA		S.L. COLLASSO		S.L. DANNO		S.L. VITA		S.L. COLLASSO	
				Domanda t;m	Capacit t;m	Domanda t;m	Capacit t;m	Domanda t;m	Capacita t;m	Domanda t;m	Capacit t;m	Domanda t;m	Capacit t;m	Domanda t;m	Capacita t;m
	RsYfin		TetY%	0.00000	-0.00001	0.00000	-0.00001	0.00000	0.00000	0.00000	-0.00001	0.00000	-0.00001	0.00000	0.00000
23 27	RuXin		Mx	-2.37	-3.31	-2.51	-3.82	-2.78	-3.91	4.09	4.01	4.18	3.88	4.14	3.86
3.4 3.4	RuYin		My	0.00	0.00	0.00	0.00	0.00	0.00	0.00	0.00	0.00	0.00	0.00	0.00
70	RuXfin		N	0.00	0.00	0.00	0.00	0.00	0.00	0.00	0.00	0.00	0.00	0.00	0.00
	RuYfin		Tx	0.00	0.00	0.00	0.00	0.00	0.00	0.00	0.00	0.00	0.00	0.00	0.00
	RsXin		Ty	4.66	4.93	4.67	5.10	4.76	5.13	5.56	5.30	5.55	5.13	5.47	5.10
	RsYin		Mz	0.00	-0.01	0.00	0.00	-0.01	0.00	0.00	0.01	0.00	0.00	0.01	0.00
	RsXfin		TetX%	-0.00177	-0.01533	-0.00453	-0.02204	-0.00835	-0.0232	0.00205	0.00768	0.00445	0.00946	0.00581	0.0098
	RsYfin		TetY%	0.00000	-0.00001	0.00000	-0.00001	0.00000	0.00000	0.00000	-0.00001	0.00000	-0.00001	0.00000	0.00000
25 29	RuXin		Mx	-0.25	-0.02	-0.02	-0.01	-0.03	-0.01	3.31	2.96	3.48	2.71	3.32	2.67
3.4 3.4	RuYin		My	0.00	0.00	0.00	0.00	0.00	0.00	0.00	0.00	0.00	0.00	0.00	0.00
71	RuXfin		N	0.00	0.00	0.00	0.00	0.00	0.00	0.00	0.00	0.00	0.00	0.00	0.00
	RuYfin		Tx	0.00	0.00	0.00	0.00	0.00	0.00	0.00	0.00	0.00	0.00	0.00	0.00
	RsXin		Ty	2.94	2.98	2.84	3.04	2.88	3.05	4.55	4.52	4.66	4.46	4.62	4.45
	RsYin		Mz	-0.04	-0.35	-0.11	-0.72	-0.19	-0.79	0.04	0.35	0.11	0.72	0.19	0.79
	RsXfin		TetX%	0.00318	0.00918	0.00541	0.01106	0.00645	0.0113	0.00123	-0.00570	0.00206	-0.00950	-0.00224	-0.0100
	RsYfin		TetY%	0.00000	-0.00001	0.00000	-0.00001	0.00000	0.00000	0.00000	-0.00001	0.00000	-0.00001	0.00000	0.00000
27 30	RuXin		Mx	-3.71	-2.99	-3.33	-2.85	-3.14	-2.83	2.90	3.38	3.20	3.41	3.33	3.42
3.4 3.4	RuYin		My	0.00	0.00	0.00	0.00	0.00	0.00	0.00	0.00	0.00	0.00	0.00	0.00
72	RuXfin		N	0.00	0.00	0.00	0.00	0.00	0.00	0.00	0.00	0.00	0.00	0.00	0.00
	RuYfin		Tx	0.00	0.00	0.00	0.00	0.00	0.00	0.00	0.00	0.00	0.00	0.00	0.00
	RsXin		Ty	6.63	6.30	6.44	6.25	6.35	6.24	6.18	6.51	6.37	6.56	6.46	6.57
	RsYin		Mz	-0.02	-0.03	-0.02	-0.02	-0.03	-0.02	0.02	0.03	0.02	0.02	0.03	0.02
	RsXfin		TetX%	0.00285	0.00975	0.00613	0.01144	0.00795	0.0117	0.00144	0.00333	0.00313	0.00290	0.00371	0.0028
	RsYfin		TetY%	0.00000	-0.00001	0.00000	-0.00001	0.00000	0.00000	0.00000	-0.00001	0.00000	-0.00001	0.00000	0.00000
28 33	RuXin		Mx	-0.97	-0.52	-0.51	-0.52	-0.52	-0.52	-3.01	-3.21	-3.21	-3.21	-3.21	-3.21
3.4 3.4	RuYin		My	0.00	0.00	0.00	0.00	0.00	0.00	0.00	0.00	0.00	0.00	0.00	0.00
73	RuXfin		N	0.00	0.00	0.00	0.00	0.00	0.00	0.00	0.00	0.00	0.00	0.00	0.00
	RuYfin		Tx	0.00	0.00	0.00	0.00	0.00	0.00	0.00	0.00	0.00	0.00	0.00	0.00
	RsXin		Ty	4.52	4.30	4.31	4.30	4.30	4.30	-2.12	-1.91	-1.91	-1.91	-1.90	-1.91
	RsYin		Mz	0.18	0.16	0.16	0.16	0.16	0.16	-0.18	-0.16	-0.16	-0.16	-0.16	-0.16
	RsXfin		TetX%	0.00248	0.00521	0.00523	0.00520	0.00521	0.0052	-0.00169	-0.00352	-0.00355	-0.00351	-0.00352	-0.0035
	RsYfin		TetY%	0.00000	-0.00002	0.00000	-0.00004	-0.00001	0.00000	0.00000	-0.00002	0.00000	-0.00004	-0.00001	0.00000
29 31	RuXin		Mx	-2.85	-3.30	-2.75	-3.58	-2.91	-3.63	0.68	0.92	0.90	0.93	0.91	0.93
3.4 3.4	RuYin		My	0.00	0.00	0.00	0.00	0.00	0.00	0.00	0.00	0.00	0.00	0.00	0.00
74	RuXfin		N	0.00	0.00	0.00	0.00	0.00	0.00	0.00	0.00	0.00	0.00	0.00	0.00
	RuYfin		Tx	0.00	0.00	0.00	0.00	0.00	0.00	0.00	0.00	0.00	0.00	0.00	0.00
	RsXin		Ty	4.15	4.21	4.07	4.29	4.11	4.30	2.95	2.89	3.04	2.82	2.99	2.80
	RsYin		Mz	0.06	0.39	0.12	0.58	0.22	0.58	-0.06	-0.39	-0.12	-0.58	-0.22	-0.58
	RsXfin		TetX%	0.00015	-0.00777	0.00009	-0.01182	-0.00223	-0.0125	0.00313	0.00949	0.00552	0.01154	0.00669	0.0119
	RsYfin		TetY%	0.00000	-0.00001	0.00000	-0.00001	0.00000	0.00000	0.00000	-0.00001	0.00000	-0.00001	0.00000	0.00000
30 36	RuXin		Mx	-2.27	-2.08	-2.07	-2.12	-2.05	-2.13	0.37	0.71	0.71	0.71	0.71	0.71
3.4 3.4	RuYin		My	0.00	0.00	0.00	0.00	0.00	0.00	0.00	0.00	0.00	0.00	0.00	0.00
75	RuXfin		N	0.00	0.00	0.00	0.00	0.00	0.00	0.00	0.00	0.00	0.00	0.00	0.00
	RuYfin		Tx	0.00	0.00	0.00	0.00	0.00	0.00	0.00	0.00	0.00	0.00	0.00	0.00
	RsXin		Ty	2.64	2.43	2.42	2.44	2.42	2.45	1.12	1.33	1.33	1.31	1.34	1.31
	RsYin		Mz	0.04	0.10	0.06	0.09	0.10	0.09	-0.04	-0.10	-0.06	-0.09	-0.10	-0.09
	RsXfin		TetX%	0.00024	0.00055	0.00070	0.00015	0.00093	0.0001	0.00280	0.00531	0.00524	0.00552	0.00513	0.0055
	RsYfin		TetY%	0.00000	-0.00001	0.00000	-0.00002	0.00000	0.00000	0.00000	-0.00001	0.00000	-0.00002	0.00000	0.00000
32 34	RuXin		Mx	0.35	0.73	0.73	0.73	0.73	0.73	0.38	0.60	0.60	0.60	0.60	0.60
3.4 3.4	RuYin		My	0.00	0.00	0.00	0.00	0.00	0.00	0.00	0.00	0.00	0.00	0.00	0.00
76	RuXfin		N	0.00	0.00	0.00	0.00	0.00	0.00	0.00	0.00	0.00	0.00	0.00	0.00
	RuYfin		Tx	0.00	0.00	0.00	0.00	0.00	0.00	0.00	0.00	0.00	0.00	0.00	0.00
	RsXin		Ty	0.12	-0.35	-0.35	-0.35	-0.35	-0.35	1.23	1.70	1.70	1.70	1.70	1.70
	RsYin		Mz	0.02	0.05	0.05	0.05	0.05	0.05	-0.02	-0.05	-0.05	-0.05	-0.05	-0.05
	RsXfin		TetX%	0.00214	0.00516	0.00516	0.00517	0.00516	0.0052	0.00273	0.00351	0.00351	0.00352	0.00351	0.0035
	RsYfin		TetY%	0.00000	-0.00002	0.00000	-0.00004	-0.00001	0.00000	0.00000	-0.00002	0.00000	-0.00004	-0.00001	0.00000
33 35	RuXin		Mx	-3.28	-2.81	-2.87	-2.80	-2.81	-2.80	1.86	1.81	1.84	1.81	1.81	1.81
3.4 3.4	RuYin		My	0.00	0.00	0.00	0.00	0.00	0.00	0.00	0.00	0.00	0.00	0.00	0.00
77	RuXfin		N	0.00	0.00	0.00	0.00	0.00	0.00	0.00	0.00	0.00	0.00	0.00	0.00
	RuYfin		Tx	0.00	0.00	0.00	0.00	0.00	0.00	0.00	0.00	0.00	0.00	0.00	0.00
	RsXin		Ty	2.31	1.65	1.71	1.65	1.65	1.65	-2.06	-1.41	-1.47	-1.41	-1.41	-1.41
	RsYin		Mz	0.12	0.15	0.15	0.15	0.15	0.15	-0.12	-0.15	-0.15	-0.15	-0.15	-0.15
	RsXfin		TetX%	0.00084	0.00256	0.00231	0.00256	0.00255	0.0026	0.00030	0.00003	0.00014	0.00003	0.00003	0.0000
	RsYfin		TetY%	0.00000	-0.00004	-0.00001	-0.00008	-0.00002	-0.0001	0.00000	-0.00004	-0.00001	-0.00008	-0.00002	-0.0001
28 33	RuXin		Mx	3.07	3.29	3.29	3.29	3.29	3.29	-3.79	-3.84	-3.85	-3.84	-3.84	-3.84
3.4 3.4	RuYin		My	0.00	0.00	0.00	0.00	0.00	0.00	0.00	0.00	0.00	0.00	0.00	0.00
73	RuXfin		N	0.00	0.00	0.00	0.00	0.00	0.00	0.00	0.00	0.00	0.00	0.00	0.00
	RuYfin		Tx	0.00	0.00	0.00	0.00	0.00	0.00	0.00	0.00	0.00	0.00	0.00	0.00
	RsXin		Ty	1.80	1.66	1.66	1.66	1.66	1.66	0.60	0.74	0.74	0.74	0.74	0.74
	RsYin		Mz	-0.01	-0.01	-0.01	-0.01	-0.01	-0.01	0.01	0.01	0.01	0.01	0.01	0.01
	RsXfin		TetX%	0.00117	0.00242	0.00247	0.00242	0.00242	0.0024	-0.0066	-0.0132	-0.0138	-0.0132	-0.0133	-0.013

SCUOLA ORISTANO S.PROGETTO

RISULTATI PUSHOVER ASTE - PUSH N.ro 17 - Prop.Modolo: +Fx+0.3*Fy-Ecc5%

Iniz/Fin Filo Quota Asta3D	Tipo di Rotaz.	Capacita di Rotaz. (%)	Tipo di Ris- posta	RISPOSTE ESTREMO INIZIALE						RISPOSTE ESTREMO FINALE					
				S.L. DANNO		S.L. VITA		S.L. COLLASSO		S.L. DANNO		S.L. VITA		S.L. COLLASSO	
				Domanda t;m	Capacit t;m	Domanda t;m	Capacit t;m	Domanda t;m	Capacita t;m	Domanda t;m	Capacit t;m	Domanda t;m	Capacit t;m	Domanda t;m	Capacita t;m
	RsYfin		TetY%	0.00000	-0.00002	0.00000	-0.00004	-0.00001	0.0000	0.00000	-0.00002	0.00000	-0.00004	-0.00001	0.0000
28 33	RuXin		Mx	3.77	3.83	3.84	3.83	3.83	3.83	-1.37	-1.27	-1.28	-1.27	-1.27	-1.27
3.4 3.4	RuYin		My	0.00	0.00	0.00	0.00	0.00	0.00	0.00	0.00	0.00	0.00	0.00	0.00
73	RuXfin		N	0.00	0.00	0.00	0.00	0.00	0.00	0.00	0.00	0.00	0.00	0.00	0.00
	RuYfin		Tx	0.00	0.00	0.00	0.00	0.00	0.00	0.00	0.00	0.00	0.00	0.00	0.00
	RsXin		Ty	-0.81	-0.94	-0.93	-0.94	-0.94	-0.94	3.20	3.33	3.33	3.33	3.33	3.33
	RsYin		Mz	0.01	0.00	0.01	0.00	0.00	0.00	-0.01	0.00	-0.01	0.00	0.00	0.00
	RsXfin		TetX%	0.00015	0.00025	0.00031	0.00024	0.00025	0.0002	0.00034	0.00078	0.00070	0.00078	0.00077	0.0008
	RsYfin		TetY%	0.00000	-0.00002	0.00000	-0.00004	-0.00001	0.0000	0.00000	-0.00002	0.00000	-0.00004	-0.00001	0.0000
28 33	RuXin		Mx	1.34	1.22	1.24	1.22	1.22	1.22	4.40	4.60	4.60	4.60	4.60	4.60
3.4 3.4	RuYin		My	0.00	0.00	0.00	0.00	0.00	0.00	0.00	0.00	0.00	0.00	0.00	0.00
73	RuXfin	1.7497	N	0.00	0.00	0.00	0.00	0.00	0.00	0.00	0.00	0.00	0.00	0.00	0.00
	RuYfin		Tx	0.00	0.00	0.00	0.00	0.00	0.00	0.00	0.00	0.00	0.00	0.00	0.00
	RsXin		Ty	-3.58	-3.65	-3.67	-3.65	-3.65	-3.65	5.98	6.05	6.06	6.05	6.05	6.05
	RsYin		Mz	-0.16	-0.17	-0.17	-0.17	-0.17	-0.17	0.16	0.17	0.17	0.17	0.17	0.17
	RsXfin	0.3483	TetX%	-0.00083	-0.00174	-0.00167	-0.00174	-0.00174	-0.0017	0.00140	0.00455	0.00432	0.00452	0.00456	0.0045
	RsYfin		TetY%	0.00000	-0.00002	0.00000	-0.00004	-0.00001	0.0000	0.00000	0.00000	0.00000	0.00000	0.00000	0.0000
33 35	RuXin		Mx	-1.80	-1.75	-1.77	-1.75	-1.75	-1.75	0.75	1.07	1.07	1.07	1.07	1.07
3.4 3.4	RuYin		My	0.00	0.00	0.00	0.00	0.00	0.00	0.00	0.00	0.00	0.00	0.00	0.00
77	RuXfin		N	0.00	0.00	0.00	0.00	0.00	0.00	0.00	0.00	0.00	0.00	0.00	0.00
	RuYfin		Tx	0.00	0.00	0.00	0.00	0.00	0.00	0.00	0.00	0.00	0.00	0.00	0.00
	RsXin		Ty	1.72	1.16	1.20	1.16	1.16	1.16	-1.48	-0.92	-0.96	-0.92	-0.92	-0.92
	RsYin		Mz	-0.21	-0.16	-0.17	-0.16	-0.16	-0.16	0.21	0.16	0.17	0.16	0.16	0.16
	RsXfin		TetX%	-0.0044	-0.0031	-0.0041	-0.0032	-0.0031	-0.003	0.00162	0.00274	0.00275	0.00274	0.00274	0.0027
	RsYfin		TetY%	0.00000	-0.00004	-0.00001	-0.00008	-0.00002	-0.0001	0.00000	-0.00004	-0.00001	-0.00008	-0.00002	-0.0001

RISULTATI PUSHOVER ASTE - PUSH N.ro 19 - Prop.Modolo: +Fy+0.3*Fx-Ecc5%

Iniz/Fin Filo Quota Asta3D	Tipo di Rotaz.	Capacita di Rotaz. (%)	Tipo di Ris- posta	RISPOSTE ESTREMO INIZIALE						RISPOSTE ESTREMO FINALE					
				S.L. DANNO		S.L. VITA		S.L. COLLASSO		S.L. DANNO		S.L. VITA		S.L. COLLASSO	
				Domanda t;m	Capacit t;m	Domanda t;m	Capacit t;m	Domanda t;m	Capacita t;m	Domanda t;m	Capacit t;m	Domanda t;m	Capacit t;m	Domanda t;m	Capacita t;m
1 1	RuXin	1.5510	Mx	-0.90	-2.92	-1.99	-2.93	-2.36	-2.93	-1.09	-3.00	-2.36	-3.00	-2.83	-3.01
3.4 0.0	RuYin	1.4858	My	0.65	0.13	0.29	0.13	0.19	0.13	0.18	-0.38	-0.24	-0.38	-0.36	-0.38
1	RuXfin	1.6289	N	3.79	2.42	2.95	2.30	2.75	2.23	-4.44	-3.07	-3.60	-2.95	-3.40	-2.88
	RuYfin	1.6247	Tx	0.28	-0.08	0.02	-0.08	-0.06	-0.08	-0.28	0.08	-0.02	0.08	0.06	0.08
	RsXin	0.4662	Ty	0.69	2.04	1.50	2.05	1.79	2.05	-0.69	-2.04	-1.50	-2.05	-1.79	-2.05
	RsYin	0.4479	Mz	0.00	0.06	0.00	0.12	0.00	0.15	0.00	-0.06	0.00	-0.12	0.00	-0.15
	RsXfin	0.4965	TetX%	-0.2241	-0.40305	-0.4711	-0.92884	-0.05485	-1.2554	-0.3502	-0.45996	-0.7360	-0.99000	-0.8849	-1.3192
	RsYfin	0.4953	TetY%	-0.0725	-0.02088	-0.01520	-0.01543	-0.01752	-0.0192	-0.1165	-0.03253	-0.02442	-0.02716	-0.02810	-0.0309
2 2	RuXin		Mx	0.06	0.23	0.11	-0.08	0.14	-0.28	-0.53	-3.79	-1.11	-3.80	-1.33	-3.81
3.4 0.0	RuYin		My	-0.62	-1.34	-1.07	-1.26	-1.20	-1.32	-0.57	-1.36	-1.04	-1.36	-1.18	-1.36
2	RuXfin	2.5159	N	10.85	10.97	10.95	11.01	10.97	10.98	-11.50	-11.62	-11.60	-11.66	-11.63	-11.64
	RuYfin	1.3463	Tx	-0.41	-0.93	-0.73	-0.90	-0.82	-0.92	0.41	0.93	0.73	0.90	0.82	0.92
	RsXin		Ty	0.16	1.23	0.34	1.34	0.41	1.41	-0.16	-1.23	-0.34	-1.34	-0.41	-1.41
	RsYin		Mz	0.00	0.06	0.00	0.12	0.00	0.15	0.00	-0.06	0.00	-0.12	0.00	-0.15
	RsXfin	0.9326	TetX%	0.01628	0.10953	0.03423	0.09367	0.04122	0.0838	-0.2895	-0.35219	-0.06087	-0.79377	-0.7324	-1.0682
	RsYfin	0.5027	TetY%	-0.1049	-0.02816	-0.02199	-0.02382	-0.02530	-0.0268	-0.1212	-0.03206	-0.02542	-0.02468	-0.02924	-0.0298
3 3	RuXin		Mx	0.05	0.17	0.10	-0.19	0.12	-0.41	-0.53	-3.52	-1.10	-3.53	-1.32	-3.54
3.4 0.0	RuYin		My	-0.54	-1.29	-1.01	-1.19	-1.14	-1.26	-0.52	-1.33	-1.01	-1.33	-1.14	-1.33
3	RuXfin	2.6071	N	8.97	8.71	8.79	8.68	8.73	8.70	-9.62	-9.37	-9.44	-9.34	-9.39	-9.36
	RuYfin	1.3963	Tx	-0.37	-0.90	-0.69	-0.87	-0.79	-0.89	0.37	0.90	0.69	0.87	0.79	0.89
	RsXin		Ty	0.16	1.15	0.35	1.28	0.42	1.36	-0.16	-1.15	-0.35	-1.28	-0.42	-1.36
	RsYin		Mz	0.00	0.06	0.00	0.12	0.00	0.15	0.00	-0.06	0.00	-0.12	0.00	-0.15
	RsXfin	0.9101	TetX%	0.01585	0.09925	0.03333	0.08098	0.04005	0.0696	-0.2864	-0.33032	-0.06024	-0.75261	-0.7229	-1.0152
	RsYfin	0.4918	TetY%	-0.1105	-0.02957	-0.02318	-0.02469	-0.02665	-0.0281	-0.1221	-0.03218	-0.02559	-0.02445	-0.02944	-0.0299
4 4	RuXin	1.5532	Mx	-0.88	-2.90	-1.94	-2.90	-2.30	-2.91	-1.08	-2.99	-2.31	-2.99	-2.75	-3.00
3.4 0.0	RuYin	1.5240	My	-0.84	-1.43	-1.24	-1.43	-1.35	-1.43	-0.70	-1.30	-1.14	-1.30	-1.27	-1.30
4	RuXfin	1.6284	N	3.13	2.47	2.79	2.32	2.72	2.24	-3.78	-3.12	-3.44	-2.97	-3.37	-2.89
	RuYfin	1.5978	Tx	-0.53	-0.94	-0.82	-0.94	-0.90	-0.94	0.53	0.94	0.82	0.94	0.90	0.94
	RsXin	0.4672	Ty	0.67	2.03	1.46	2.03	1.74	2.04	-0.67	-2.03	-1.46	-2.03	-1.74	-2.04
	RsYin	0.4590	Mz	0.00	0.06	0.00	0.12	0.00	0.15	0.00	-0.06	0.00	-0.12	0.00	-0.15
	RsXfin	0.4962	TetX%	-0.2180	-0.32589	-0.04585	-0.78222	-0.05350	-1.0662	-0.3389	-0.38213	-0.07129	-0.84386	-0.8518	-1.1312
	RsYfin	0.4873	TetY%	-0.0853	-0.02386	-0.01788	-0.01833	-0.02058	-0.0223	-0.1183	-0.03339	-0.02482	-0.02801	-0.02855	-0.0318
5 5	RuXin	1.5620	Mx	-1.31	-2.86	-2.71	-2.86	-2.85	-2.87	-1.33	-2.93	-2.76	-2.93	-2.92	-2.94
3.4 0.0	RuYin	0.4710	My	0.00	0.01	0.01	0.01	0.01	0.01	-0.21	-0.44	-0.41	-0.44	-0.44	-0.44
5	RuXfin	1.5732	N	1.78	1.98	1.80	2.15	1.81	2.26	-2.43	-2.63	-2.46	-2.80	-2.47	-2.91
	RuYfin	2.8299	Tx	-0.07	-0.15	-0.14	-0.15	-0.15	-0.15	0.07	0.15	0.14	0.15	0.15	0.15
	RsXin	0.4626	Ty	0.91	1.99	1.89	2.00	1.99	2.00	-0.91	-1.99	-1.89	-2.00	-1.99	-2.00
	RsYin	0.2016	Mz	0.00	0.06	0.00	0.12	0.00	0.15	0.00	-0.06	0.00	-0.12	0.00	-0.15
	RsXfin	0.4719	TetX%	-0.3346	-0.38465	-0.07038	-0.84927	-0.08842	-1.1383	-0.3560	-0.38021	-0.07489	-0.84317	-0.09026	-1.1312
	RsYfin	0.8374	TetY%	0.00532	-0.01694	0.01114	-0.03374	0.01001	-0.0511	-0.01014	-0.05272	-0.02125	-0.06966	-0.02505	-0.0871

SCUOLA ORISTANO S.PROGETTO

RISULTATI PUSHOVER ASTE - PUSH N.ro 19 - Prop.Modolo:Fy+0.3*Fx-Ecc5%

Iniz/Fin Filo Quota Asta3D	Tipo di Rotaz.	Capacita di Rotaz. (%)	Tipo di Ris- posta	RISPOSTE ESTREMO INIZIALE						RISPOSTE ESTREMO FINALE					
				S.L. DANNO		S.L. VITA		S.L. COLLASSO		S.L. DANNO		S.L. VITA		S.L. COLLASSO	
				Domanda t;m	Capacit t;m	Domanda t;m	Capacit t;m	Domanda t;m	Capacita t;m	Domanda t;m	Capacit t;m	Domanda t;m	Capacit t;m	Domanda t;m	Capacita t;m
6	6	RuXin	Mx	-1.32	-2.81	-2.77	-2.83	-2.80	-2.84	-1.34	-2.93	-2.83	-2.93	-2.92	-2.94
3.4	0.0	RuYin	My	0.03	0.04	0.04	0.04	0.04	0.04	-0.18	-0.41	-0.39	-0.41	-0.41	-0.41
6		RuXfin	N	1.79	2.01	1.79	2.15	1.79	2.23	-2.44	-2.66	-2.44	-2.80	-2.45	-2.89
Colla		RuYfin	Tx	-0.05	-0.13	-0.12	-0.13	-0.13	-0.13	0.05	0.13	0.12	0.13	0.13	0.13
ss0:		RsXin	Ty	0.92	1.98	1.93	1.99	1.97	1.99	-0.92	-1.98	-1.93	-1.99	-1.97	-1.99
FLESS		RsYin	Mz	0.00	0.06	0.00	0.12	0.00	0.15	0.00	-0.06	0.00	-0.12	0.00	-0.15
IONE		RsXfin	TetX%	-0.03470	-0.46275	-0.07292	-0.99418	-0.09498	-1.3242	-0.03682	-0.45777	-0.07740	-0.98909	-0.09413	-1.3191
		RsYfin	TetY%	0.00528	-0.01754	0.01107	-0.03429	0.00950	-0.0515	-0.01014	-0.05277	-0.02126	-0.06970	-0.02508	-0.0871
7	7	RuXin	Mx	-1.09	-3.07	-2.16	-3.07	-2.52	-3.08	-1.20	-3.12	-2.43	-3.13	-2.88	-3.13
3.4	0.0	RuYin	My	-0.52	-1.17	-0.90	-1.17	-1.03	-1.17	-0.51	-1.17	-0.96	-1.17	-1.11	-1.17
7		RuXfin	N	2.03	3.65	3.26	3.48	3.60	3.45	-2.69	-4.30	-3.91	-4.13	-4.25	-4.10
Colla		RuYfin	Tx	-0.36	-0.81	-0.64	-0.81	-0.74	-0.81	0.36	0.81	0.64	0.81	0.74	0.81
ss0:		RsXin	Ty	0.79	2.13	1.58	2.14	1.86	2.14	-0.79	-2.13	-1.58	-2.14	-1.86	-2.14
FLESS		RsYin	Mz	0.00	0.06	0.00	0.12	0.00	0.15	0.00	-0.06	0.00	-0.12	0.00	-0.15
IONE		RsXfin	TetX%	-0.02194	-0.33155	-0.04618	-0.79315	-0.05396	-1.0804	-0.03391	-0.38159	-0.07133	-0.84409	-0.08525	-1.1319
		RsYfin	TetY%	-0.00814	-0.07101	-0.01696	-0.11048	-0.01985	-0.1416	-0.01246	-0.08452	-0.02608	-0.12383	-0.03048	-0.1549
8	8	RuXin	Mx	-1.10	-2.94	-2.20	-2.94	-2.59	-2.95	-1.21	-3.01	-2.49	-3.02	-2.96	-3.02
3.4	0.0	RuYin	My	-0.26	-0.97	-0.74	-0.97	-0.89	-0.97	-0.36	-1.04	-0.86	-1.04	-1.02	-1.04
8		RuXfin	N	2.54	2.63	2.64	2.61	2.61	2.60	-3.19	-3.28	-3.29	-3.26	-3.26	-3.25
Colla		RuYfin	Tx	-0.22	-0.69	-0.55	-0.69	-0.66	-0.69	0.22	0.69	0.55	0.69	0.66	0.69
ss0:		RsXin	Ty	0.80	2.05	1.62	2.05	1.91	2.06	-0.80	-2.05	-1.62	-2.05	-1.91	-2.06
FLESS		RsYin	Mz	0.00	0.06	0.00	0.12	0.00	0.15	0.00	-0.06	0.00	-0.12	0.00	-0.15
IONE		RsXfin	TetX%	-0.02297	-0.41124	-0.04828	-0.94127	-0.05626	-1.2704	-0.03510	-0.45815	-0.07377	-0.98880	-0.08869	-1.3184
		RsYfin	TetY%	-0.01100	-0.07816	-0.02305	-0.11744	-0.02690	-0.1485	-0.01288	-0.08507	-0.02697	-0.12435	-0.03151	-0.1554
9	9	RuXin	Mx	-1.15	-2.92	-2.39	-2.92	-2.82	-2.93	-1.24	-3.00	-2.59	-3.01	-2.99	-3.01
3.4	0.0	RuYin	My	-0.52	-1.23	-1.05	-1.23	-1.21	-1.23	-0.51	-1.18	-1.05	-1.19	-1.18	-1.19
9		RuXfin	N	3.95	2.47	2.91	2.51	2.52	2.52	-4.60	-3.12	-3.56	-3.17	-3.18	-3.17
Colla		RuYfin	Tx	-0.36	-0.83	-0.72	-0.83	-0.82	-0.83	0.36	0.83	0.72	0.83	0.82	0.83
ss0:		RsXin	Ty	0.82	2.04	1.72	2.04	2.01	2.05	-0.82	-2.04	-1.72	-2.04	-2.01	-2.05
FLESS		RsYin	Mz	0.00	0.06	0.00	0.12	0.00	0.15	0.00	-0.06	0.00	-0.12	0.00	-0.15
IONE		RsXfin	TetX%	-0.02759	-0.41928	-0.05801	-0.93792	-0.07048	-1.2601	-0.03560	-0.44381	-0.07483	-0.96254	-0.09197	-1.2848
		RsYfin	TetY%	-0.01291	-0.08406	-0.02705	-0.12321	-0.03171	-0.1543	-0.01316	-0.08539	-0.02756	-0.12465	-0.03274	-0.1557
10	10	RuXin	Mx	-0.97	-3.09	-2.07	-3.10	-2.50	-3.10	-1.13	-3.22	-2.40	-3.23	-2.89	-3.23
3.4	0.0	RuYin	My	-0.28	-1.04	-0.75	-1.04	-0.91	-1.04	-0.37	-1.11	-0.87	-1.11	-1.03	-1.11
10		RuXfin	N	6.37	3.73	5.41	3.34	5.02	3.29	-7.02	-4.38	-6.06	-4.00	-5.67	-3.94
Colla		RuYfin	Tx	-0.23	-0.74	-0.56	-0.74	-0.67	-0.74	0.23	0.74	0.56	0.74	0.67	0.74
ss0:		RsXin	Ty	0.72	2.18	1.54	2.18	1.86	2.18	-0.72	-2.18	-1.54	-2.18	-1.86	-2.18
FLESS		RsYin	Mz	0.00	0.06	0.00	0.12	0.00	0.15	0.00	-0.06	0.00	-0.12	0.00	-0.15
IONE		RsXfin	TetX%	-0.02294	-0.38799	-0.04822	-0.88805	-0.05802	-1.2015	-0.03472	-0.43083	-0.07299	-0.93609	-0.08783	-1.2505
		RsYfin	TetY%	-0.01101	-0.08003	-0.02305	-0.12043	-0.02691	-0.1517	-0.01288	-0.08521	-0.02697	-0.12466	-0.03151	-0.1558
11	11	RuXin	Mx	-1.07	-2.86	-2.27	-2.87	-2.70	-2.87	-1.19	-2.95	-2.51	-2.95	-2.94	-2.96
3.4	0.0	RuYin	My	-0.66	-1.28	-1.11	-1.28	-1.25	-1.28	-0.60	-1.22	-1.08	-1.22	-1.22	-1.22
11		RuXfin	N	4.20	2.22	2.58	2.34	2.04	2.34	-4.85	-2.87	-3.23	-2.99	-2.69	-2.99
Colla		RuYfin	Tx	-0.43	-0.86	-0.76	-0.86	-0.85	-0.86	0.43	0.86	0.76	0.86	0.85	0.86
ss0:		RsXin	Ty	0.78	2.00	1.65	2.01	1.95	2.01	-0.78	-2.00	-1.65	-2.01	-1.95	-2.01
FLESS		RsYin	Mz	0.00	0.06	0.00	0.12	0.00	0.15	0.00	-0.06	0.00	-0.12	0.00	-0.15
IONE		RsXfin	TetX%	-0.02633	-0.35926	-0.05574	-0.82405	-0.06706	-1.1148	-0.03464	-0.38693	-0.07292	-0.85479	-0.08825	-1.1461
		RsYfin	TetY%	-0.01015	-0.07810	-0.02122	-0.11828	-0.02486	-0.1495	-0.01275	-0.08453	-0.02670	-0.12394	-0.03145	-0.1551
12	12	RuXin	Mx	0.02	-0.25	0.03	-0.98	0.04	-1.11	-0.55	-3.31	-1.15	-3.32	-1.38	-3.34
3.4	0.0	RuYin	My	-0.49	-2.34	-1.00	-3.01	-1.16	-3.09	-0.50	-1.89	-1.02	-1.89	-1.18	-1.89
12		RuXfin	N	7.96	7.66	7.79	7.62	7.73	7.61	-8.61	-8.31	-8.44	-8.27	-8.38	-8.27
Colla		RuYfin	Tx	-0.34	-1.46	-0.69	-1.69	-0.81	-1.72	0.34	1.46	0.69	1.69	0.81	1.72
ss0:		RsXin	Ty	0.18	1.23	0.38	1.49	0.46	1.53	-0.18	-1.23	-0.38	-1.49	-0.46	-1.53
FLESS		RsYin	Mz	0.00	0.06	0.00	0.12	0.00	0.15	0.00	-0.06	0.00	-0.12	0.00	-0.15
IONE		RsXfin	TetX%	0.01471	0.07180	0.03093	0.03418	0.03714	-0.1882	-0.02889	-0.34353	-0.06075	-0.78256	-0.07295	-1.0765
		RsYfin	TetY%	-0.01195	-0.07299	-0.02505	-0.10787	-0.02925	-0.1383	-0.01302	-0.09634	-0.02727	-0.15239	-0.03186	-0.1854
13	13	RuXin	Mx	-1.16	-3.27	-2.57	-3.28	-3.12	-3.28	-1.25	-3.32	-2.70	-3.33	-3.27	-3.33
3.4	0.0	RuYin	My	0.01	0.01	0.01	0.01	0.02	0.01	-0.20	-0.50	-0.42	-0.50	-0.49	-0.50
13		RuXfin	N	4.43	5.77	5.39	5.78	5.72	5.79	-5.08	-6.42	-6.05	-6.44	-6.37	-6.44
Colla		RuYfin	Tx	-0.07	-0.17	-0.14	-0.17	-0.16	-0.17	0.07	0.17	0.14	0.17	0.16	0.17
ss0:		RsXin	Ty	0.83	2.27	1.82	2.28	2.20	2.28	-0.83	-2.27	-1.82	-2.28	-2.20	-2.28
FLESS		RsYin	Mz	0.00	0.06	0.00	0.12	0.00	0.15	0.00	-0.06	0.00	-0.12	0.00	-0.15
IONE		RsXfin	TetX%	-0.03333	-0.43352	-0.07007	-0.95230	-0.08431	-1.2746	-0.03644	-0.44430	-0.07660	-0.96305	-0.09227	-1.2853
		RsYfin	TetY%	0.00549	-0.04961	0.01150	-0.10017	0.01349	-0.1381	-0.01065	-0.09194	-0.02231	-0.14411	-0.02617	-0.1831
14	14	RuXin	Mx	-0.60	-3.94	-1.85	-3.95	-2.33	-3.96	-0.87	-4.02	-2.15	-4.03	-2.65	-4.03
3.4	0.0	RuYin	My	-0.01	-0.06	-0.03	-0.06	-0.04	-0.06	-0.20	-0.66	-0.43	-0.66	-0.50	-0.66
14		RuXfin	N	10.51	12.62	11.41	12.81	11.75	12.85	-11.21	-13.31	-12.10	-13.51	-12.45	-13.55
Colla		RuYfin	Tx	-0.07	-0.23	-0.15	-0.23	-0.17	-0.23	0.07	0.23	0.15	0.23	0.17	0.23
ss0:		RsXin	Ty	0.48	2.57	1.29	2.57	1.61	2.58	-0.48	-2.57	-1.29	-2.57	-1.61	-2.58
FLESS		RsYin	Mz	0.00	0.06	0.00	0.11	0.00	0.14	0.00	-0.06	0.00	-0.11	0.00	-0.14
IONE		RsXfin	TetX%	-0.03140	-0.37658	-0.06602	-0.85042	-0.07943	-1.1445	-0.03412	-0.40876	-0.07173	-0.88230	-0.08631	-1.1765
		RsYfin	TetY%	0.00456	-0.03230	0.00954	-0.0818								

SCUOLA ORISTANO S.PROGETTO

RISULTATI PUSHOVER ASTE - PUSH N.ro 19 - Prop.Modolo:+Fy+0.3*Fx-Ecc5%

Iniz/Fin Filo Quota Asta3D	Tipo di Rotaz.	Capacita di Rotaz. (%)	Tipo di Ris- posta	RISPOSTE ESTREMO INIZIALE						RISPOSTE ESTREMO FINALE					
				S.L. DANNO		S.L. VITA		S.L. COLLASSO		S.L. DANNO		S.L. VITA		S.L. COLLASSO	
				Domanda t;m	Capacit t;m	Domanda t;m	Capacit t;m	Domanda t;m	Capacita t;m	Domanda t;m	Capacit t;m	Domanda t;m	Capacit t;m	Domanda t;m	Capacita t;m
15 15	RuXin	1.3730	Mx	-0.94	-3.70	-2.29	-3.71	-2.75	-3.71	-1.12	-3.75	-2.51	-3.76	-3.02	-3.76
3.4 0.0	RuYin	0.3731	My	0.00	0.01	0.01	0.01	0.02	0.01	-0.21	-0.59	-0.42	-0.59	-0.50	-0.59
15	RuXfin	1.3816	N	8.66	10.20	9.80	10.42	10.20	10.45	-9.31	-10.86	-10.46	-11.07	-10.86	-11.11
Colla	RuYfin	2.4555	Tx	-0.07	-0.20	-0.14	-0.20	-0.17	-0.20	0.07	0.20	0.14	0.20	0.17	0.20
ssolo	RsXin	0.4924	Ty	0.71	2.57	1.66	2.57	1.99	2.58	-0.71	-2.57	-1.66	-2.57	-1.99	-2.58
FLESS	RsYin	0.1972	Mz	0.00	0.06	0.00	0.12	0.00	0.15	0.00	-0.06	0.00	-0.12	0.00	-0.15
IONE	RsXfin	0.5045	TetX%	-0.3249	-35181	-0.06706	-82069	-0.07851	-1.1121	-0.3555	-39067	-0.07458	-85913	-0.08912	-1.1505
	RsYfin	0.8899	TetY%	0.00560	-0.3766	0.01173	-0.08967	0.01377	-1.281	-0.1064	-0.09031	-0.2227	-1.4269	-0.2613	-1.817
16 16	RuXin	1.4985	Mx	-1.15	-3.11	-2.43	-3.12	-2.92	-3.12	-1.24	-3.18	-2.62	-3.19	-3.15	-3.19
3.4 0.0	RuYin	0.7735	My	0.03	0.07	0.06	0.07	0.07	0.07	-0.19	-0.48	-0.41	-0.49	-0.48	-0.49
16	RuXfin	1.5346	N	4.32	4.30	4.26	4.30	4.29	4.30	-4.97	-4.96	-4.92	-4.96	-4.94	-4.96
Colla	RuYfin	2.9811	Tx	-0.06	-0.14	-0.12	-0.14	-0.14	-0.14	0.06	0.14	0.12	0.14	0.14	0.14
ssolo	RsXin	0.4685	Ty	0.83	2.17	1.74	2.17	2.09	2.18	-0.83	-2.17	-1.74	-2.17	-2.09	-2.18
FLESS	RsYin	0.2847	Mz	0.00	0.06	0.00	0.12	0.00	0.15	0.00	-0.06	0.00	-0.12	0.00	-0.15
IONE	RsXfin	0.4858	TetX%	-0.2885	-42060	-0.06064	-93929	-0.07264	-1.2615	-0.3578	-44406	-0.07522	-96280	-0.09055	-1.2851
	RsYfin	0.9333	TetY%	0.00647	-0.7375	0.01353	-1.4862	0.01600	-2.012	-0.1092	-1.2152	-0.2285	-2.0021	-0.2703	-2.554
17 17	RuXin	1.3833	Mx	-0.94	-3.88	-1.98	-3.89	-2.39	-3.90	-1.06	-3.91	-2.23	-3.92	-2.68	-3.92
3.4 0.0	RuYin	0.2998	My	0.04	0.05	0.04	0.05	0.05	0.05	-0.18	-0.67	-0.40	-0.67	-0.48	-0.67
17	RuXfin	1.4513	N	12.19	11.87	12.17	11.86	12.16	11.86	-12.89	-12.57	-12.86	-12.56	-12.85	-12.56
Colla	RuYfin	2.4782	Tx	-0.05	-0.20	-0.11	-0.20	-0.14	-0.20	0.05	0.20	0.11	0.20	0.14	0.20
ssolo	RsXin	0.5194	Ty	0.64	2.51	1.36	2.52	1.63	2.52	-0.64	-2.51	-1.36	-2.52	-1.63	-2.52
FLESS	RsYin	0.1886	Mz	0.00	0.06	0.00	0.11	0.00	0.14	0.00	-0.06	0.00	-0.11	0.00	-0.14
IONE	RsXfin	0.5560	TetX%	-0.2406	-32701	-0.05051	-80017	-0.06077	-1.0942	-0.3347	-41102	-0.07036	-88441	-0.08466	-1.1786
	RsYfin	0.9463	TetY%	0.00583	-0.4361	0.01217	-1.1755	0.01439	-1.691	-0.1136	-1.1463	-0.2376	-1.8882	-0.2812	-2.408
18 18	RuXin	1.3720	Mx	-1.16	-3.61	-2.25	-3.62	-2.63	-3.62	-1.24	-3.69	-2.49	-3.70	-2.95	-3.70
3.4 0.0	RuYin	0.6758	My	0.03	0.08	0.06	0.08	0.07	0.08	-0.19	-0.60	-0.41	-0.60	-0.48	-0.60
18	RuXfin	1.4345	N	9.70	9.25	9.45	9.24	9.32	9.24	-10.35	-9.90	-10.10	-9.89	-9.97	-9.89
Colla	RuYfin	2.7111	Tx	-0.06	-0.18	-0.12	-0.18	-0.14	-0.18	0.06	0.18	0.12	0.18	0.14	0.18
ssolo	RsXin	0.4823	Ty	0.83	2.52	1.64	2.52	1.92	2.53	-0.83	-2.52	-1.64	-2.52	-1.92	-2.53
FLESS	RsYin	0.2781	Mz	0.00	0.06	0.00	0.12	0.00	0.15	0.00	-0.06	0.00	-0.12	0.00	-0.15
IONE	RsXfin	0.5116	TetX%	-0.2774	-33544	-0.05296	-80366	-0.06131	-1.0950	-0.3485	-38858	-0.07251	-85696	-0.08659	-1.1484
	RsYfin	0.9604	TetY%	0.00646	-0.5813	0.01351	-1.3536	0.01599	-1.893	-0.1092	-1.1929	-0.2285	-1.9832	-0.2703	-2.537
19 19	RuXin	1.5167	Mx	-1.36	-3.00	-2.69	-3.01	-3.00	-3.01	-1.37	-3.05	-2.77	-3.06	-3.05	-3.06
3.4 0.0	RuYin	0.8021	My	0.03	0.07	0.06	0.06	0.07	0.06	-0.20	-0.46	-0.41	-0.46	-0.46	-0.46
19	RuXfin	1.5530	N	3.38	3.22	3.20	3.22	3.16	3.22	-4.03	-3.87	-3.85	-3.87	-3.82	-3.87
Colla	RuYfin	3.0419	Tx	-0.06	-0.14	-0.12	-0.14	-0.13	-0.14	0.06	0.14	0.12	0.14	0.13	0.14
ssolo	RsXin	0.4626	Ty	0.94	2.09	1.89	2.09	2.08	2.09	-0.94	-2.09	-1.89	-2.09	-2.08	-2.09
FLESS	RsYin	0.2877	Mz	0.00	0.06	0.00	0.12	0.00	0.15	0.00	-0.06	0.00	-0.12	0.00	-0.15
IONE	RsXfin	0.4795	TetX%	-0.3077	-42966	-0.06468	-94838	-0.07988	-1.2706	-0.3606	-44227	-0.07581	-96101	-0.09269	-1.2833
	RsYfin	0.9277	TetY%	0.00669	-1.0403	0.01399	-2.0504	0.01619	-2.736	-0.1130	-1.15199	-0.2362	-2.5746	-0.2822	-3.291
20 20	RuXin	1.4364	Mx	-1.69	-3.59	-2.89	-3.60	-3.35	-3.60	-1.48	-3.65	-2.73	-3.66	-3.22	-3.66
3.4 0.0	RuYin	1.2128	My	0.52	0.16	0.29	0.16	0.20	0.16	0.08	-0.53	-0.27	-0.53	-0.40	-0.53
20	RuXfin	1.5053	N	9.37	9.20	9.04	9.20	8.92	9.20	-10.07	-9.89	-9.74	-9.90	-9.62	-9.90
Colla	RuYfin	1.7265	Tx	0.19	-0.12	0.01	-0.12	-0.06	-0.12	-0.19	0.12	-0.01	0.12	0.06	0.12
ssolo	RsXin	0.4992	Ty	1.02	2.34	1.81	2.34	2.12	2.34	-1.02	-2.34	-1.81	-2.34	-2.12	-2.34
FLESS	RsYin	0.4261	Mz	0.00	0.06	0.00	0.11	0.00	0.14	0.00	-0.06	0.00	-0.11	0.00	-0.14
IONE	RsXfin	0.5312	TetX%	-0.2930	-41228	-0.06200	-88583	-0.07461	-1.1801	-0.3393	-40173	-0.07138	-87522	-0.08588	-1.1695
	RsYfin	0.6071	TetY%	-0.0232	-0.9172	-0.00526	-1.9085	-0.00649	-2.581	-0.1249	-1.14464	-0.2614	-2.4400	-0.3118	-3.115
21 21	RuXin	1.4173	Mx	-1.48	-3.42	-2.87	-3.42	-3.41	-3.43	-1.43	-3.49	-2.86	-3.50	-3.41	-3.50
3.4 0.0	RuYin	0.5168	My	0.01	0.03	0.03	0.03	0.03	0.03	-0.21	-0.54	-0.43	-0.54	-0.52	-0.54
21	RuXfin	1.4425	N	7.78	7.62	7.40	7.62	7.28	7.62	-8.43	-8.28	-8.05	-8.28	-7.93	-8.28
Colla	RuYfin	2.6302	Tx	-0.07	-0.17	-0.14	-0.18	-0.17	-0.18	0.07	0.17	0.14	0.18	0.17	0.18
ssolo	RsXin	0.4747	Ty	1.00	2.38	1.98	2.39	2.35	2.39	-1.00	-2.38	-1.98	-2.39	-2.35	-2.39
FLESS	RsYin	0.2230	Mz	0.00	0.06	0.00	0.12	0.00	0.15	0.00	-0.06	0.00	-0.12	0.00	-0.15
IONE	RsXfin	0.4902	TetX%	-0.3216	-38624	-0.06872	-85464	-0.08281	-1.1461	-0.3550	-38575	-0.07483	-85414	-0.08975	-1.1455
	RsYfin	0.8852	TetY%	0.00617	-0.9782	0.01289	-2.0216	0.01537	-2.729	-0.1138	-1.15102	-0.2378	-2.5698	-0.2835	-3.289
22 22	RuXin	1.5195	Mx	-1.06	-3.08	-2.46	-3.09	-2.98	-3.09	-1.19	-3.16	-2.64	-3.17	-3.16	-3.17
3.4 0.0	RuYin	0.5794	My	0.02	0.04	0.04	0.04	0.05	0.04	-0.20	-0.52	-0.43	-0.52	-0.52	-0.52
22	RuXfin	1.5170	N	4.27	3.93	4.20	3.93	4.09	3.92	-4.92	-4.58	-4.85	-4.58	-4.74	-4.58
Colla	RuYfin	2.8228	Tx	-0.06	-0.16	-0.14	-0.16	-0.16	-0.16	0.06	0.16	0.14	0.16	0.16	0.16
ssolo	RsXin	0.4719	Ty	0.77	2.15	1.76	2.16	2.12	2.16	-0.77	-2.15	-1.76	-2.16	-2.12	-2.16
FLESS	RsYin	0.2298	Mz	0.00	0.06	0.00	0.12	0.00	0.15	0.00	-0.06	0.00	-0.12	0.00	-0.15
IONE	RsXfin	0.4785	TetX%	-0.3304	-43334	-0.06948	-95208	-0.08333	-1.2743	-0.3640	-44480	-0.07651	-96355	-0.09263	-1.2858
	RsYfin	0.8797	TetY%	0.00642	-1.2773	0.01341	-2.4879	0.01586	-3.298	-0.1163	-1.17382	-0.2430	-2.9835	-0.2915	-3.816
23 23	RuXin	1.3731	Mx	-0.88	-3.64	-2.11	-3.65	-2.59	-3.65	-1.08	-3.76	-2.42	-3.77	-2.94	-3.77
3.4 0.0	RuYin	1.3475	My	-0.31	-1.34	-0.78	-1.34	-0.96	-1.34	-0.40	-1.44	-0.92	-1.44	-1.12	-1.44
23	RuXfin	1.3911	N	9.54	9.78	9.83	9.78	9.94	9.78	-10.19	-10.43	-10.48	-10.43	-10.59	-10.43
Colla	RuYfin	1.4078	Tx	-0.24	-0.96	-0.58	-0.96	-0.72	-0.96	0.24	0.96	0.58	0.96	0.72	0.96
ssolo	RsXin	0.4897	Ty	0.68	2.55	1.57	2.56	1.91	2.56	-0.68	-2.55	-1.57	-2.56	-1.91	-2.56
FLESS	RsYin	0.4810	Mz	0.00	0.06										

SCUOLA ORISTANO S.PROGETTO

RISULTATI PUSHOVER ASTE - PUSH N.ro 19 - Prop.Modolo:Fy+0.3*Fx-Ecc5%

Iniz/Fin Filo Quota Asta3D	Tipo di Rotaz.	Capacita di Rotaz. (%)	Tipo di Ris- posta	RISPOSTE ESTREMO INIZIALE						RISPOSTE ESTREMO FINALE					
				S.L. DANNO		S.L. VITA		S.L. COLLASSO		S.L. DANNO		S.L. VITA		S.L. COLLASSO	
				Domanda t;m	Capacit t;m	Domanda t;m	Capacit t;m	Domanda t;m	Capacita t;m	Domanda t;m	Capacit t;m	Domanda t;m	Capacit t;m	Domanda t;m	Capacita t;m
24	24	RuXin	Mx	-1.33	-3.03	-2.46	-3.04	-2.89	-3.04	-1.34	-3.11	-2.62	-3.11	-3.10	-3.12
3.4	0.0	RuYin	My	-0.61	-1.44	-1.16	-1.44	-1.36	-1.44	-0.57	-1.36	-1.14	-1.36	-1.36	-1.36
	24	RuXfin	N	3.99	2.86	3.71	2.85	3.60	2.85	-4.64	-3.51	-4.36	-3.51	-4.26	-3.51
	Colla	RuYfin	Tx	-0.41	-0.97	-0.79	-0.97	-0.94	-0.97	0.41	0.97	0.79	0.97	0.94	0.97
	ss0:	RsXin	Ty	0.92	2.12	1.75	2.12	2.07	2.12	-0.92	-2.12	-1.75	-2.12	-2.07	-2.12
	FLESS	RsYin	Mz	0.00	0.06	0.00	0.12	0.00	0.15	0.00	-0.06	0.00	-0.12	0.00	-0.15
	IONE	RsXfin	TetX%	-0.2466	-35137	-05149	-81967	-06152	-1.1110	-03440	-38437	-07229	-85274	-08662	-1.1441
		RsYfin	TetY%	-0.1307	-17748	-02722	-30259	-03253	-3863	-01449	-18301	-03027	-30813	-03625	-3918
25	25	RuXin	Mx	-0.26	-3.11	-1.30	-3.13	-1.66	-3.13	-0.71	-3.19	-1.93	-3.20	-2.37	-3.20
3.4	0.0	RuYin	My	-0.48	-1.94	-1.00	-1.94	-1.19	-1.94	-0.50	-1.69	-1.05	-1.69	-1.26	-1.69
	25	RuXfin	N	3.23	4.62	3.89	4.62	4.22	4.62	-3.88	-5.27	-4.55	-5.27	-4.87	-5.28
	Colla	RuYfin	Tx	-0.34	-1.25	-0.71	-1.25	-0.85	-1.25	0.34	1.25	0.71	1.25	0.85	1.25
	ss0:	RsXin	Ty	0.34	2.17	1.11	2.18	1.39	2.18	-0.34	-2.17	-1.11	-2.18	-1.39	-2.18
	FLESS	RsYin	Mz	0.00	0.06	0.00	0.12	0.00	0.15	0.00	-0.06	0.00	-0.12	0.00	-0.15
	IONE	RsXfin	TetX%	-0.2192	-31373	-04519	-77591	-05273	-1.0635	-03391	-39019	-07119	-85296	-08507	-1.1409
		RsYfin	TetY%	-0.1203	-16977	-02507	-29487	-02993	-3786	-01434	-18908	-02995	-31421	-03587	-3979
26	26	RuXin	Mx	-1.44	-3.20	-2.53	-3.20	-2.95	-3.21	-1.41	-3.25	-2.68	-3.26	-3.17	-3.26
3.4	0.0	RuYin	My	-0.35	-1.30	-0.92	-1.30	-1.15	-1.30	-0.42	-1.29	-1.01	-1.29	-1.25	-1.29
	26	RuXfin	N	4.11	5.26	4.72	5.27	4.97	5.27	-4.76	-5.92	-5.38	-5.92	-5.62	-5.92
	Colla	RuYfin	Tx	-0.26	-0.89	-0.67	-0.89	-0.83	-0.89	0.26	0.89	0.67	0.89	0.83	0.89
	ss0:	RsXin	Ty	0.98	2.22	1.79	2.23	2.11	2.23	-0.98	-2.22	-1.79	-2.23	-2.11	-2.23
	FLESS	RsYin	Mz	0.00	0.06	0.00	0.12	0.00	0.15	0.00	-0.06	0.00	-0.12	0.00	-0.15
	IONE	RsXfin	TetX%	-0.2258	-40157	-04735	-92021	-05712	-1.2424	-03486	-44156	-07326	-96029	-08827	-1.2825
		RsYfin	TetY%	-0.1385	-21280	-02901	-36137	-03496	-4595	-01496	-21183	-03127	-36042	-03768	-4585
27	27	RuXin	Mx	-0.99	-3.99	-2.09	-4.01	-2.50	-4.02	-1.15	-4.11	-2.41	-4.12	-2.89	-4.12
3.4	0.0	RuYin	My	-0.44	-1.57	-0.85	-1.57	-1.02	-1.57	-0.48	-1.68	-0.97	-1.68	-1.17	-1.68
	27	RuXfin	N	13.55	13.27	13.40	13.27	13.38	13.27	-14.20	-13.92	-14.06	-13.92	-14.03	-13.92
	Colla	RuYfin	Tx	-0.31	-1.12	-0.63	-1.12	-0.75	-1.12	0.31	1.12	0.63	1.12	0.75	1.12
	ss0:	RsXin	Ty	0.74	2.79	1.55	2.80	1.86	2.81	-0.74	-2.79	-1.55	-2.80	-1.86	-2.81
	FLESS	RsYin	Mz	0.00	0.06	0.00	0.12	0.00	0.15	0.00	-0.06	0.00	-0.12	0.00	-0.15
	IONE	RsXfin	TetX%	-0.2836	-36459	-05347	-86413	-06266	-1.1746	-03543	-42646	-07359	-92701	-08825	-1.2381
		RsYfin	TetY%	-0.0824	-17627	-01734	-32483	-02094	-4229	-01414	-20760	-02955	-35618	-03562	-4543
28	28	RuXin	Mx	0.87	-3.04	-0.12	-3.07	-0.50	-3.09	-0.04	-3.28	-1.26	-3.28	-1.73	-3.29
3.4	0.0	RuYin	My	-0.73	-2.41	-1.17	-2.42	-1.35	-2.42	-0.65	-1.99	-1.16	-1.99	-1.36	-1.99
	28	RuXfin	N	6.82	4.82	6.19	4.81	5.95	4.80	-7.47	-5.47	-6.84	-5.46	-6.60	-5.45
	Colla	RuYfin	Tx	-0.47	-1.52	-0.80	-1.52	-0.93	-1.52	0.47	1.52	0.80	1.52	0.93	1.52
	ss0:	RsXin	Ty	-0.29	2.18	0.47	2.19	0.77	2.20	0.29	-2.18	-0.47	-2.19	-0.77	-2.20
	FLESS	RsYin	Mz	0.00	0.06	0.00	0.12	0.00	0.15	0.00	-0.06	0.00	-0.12	0.00	-0.15
	IONE	RsXfin	TetX%	-0.2048	-36848	-04149	-90567	-04948	-1.2392	-03486	-48539	-07303	-1.02461	-08806	-1.3594
		RsYfin	TetY%	-0.0934	-17566	-01945	-32413	-02352	-4221	-01430	-21771	-02986	-36633	-03600	-4644
29	29	RuXin	Mx	-1.34	-3.59	-2.69	-3.60	-3.13	-3.60	-1.35	-3.63	-2.75	-3.64	-3.24	-3.64
3.4	0.0	RuYin	My	-0.01	0.01	0.01	0.01	0.01	0.01	-0.22	-0.65	-0.46	-0.65	-0.56	-0.65
	29	RuXfin	N	9.25	9.19	9.13	9.19	8.95	9.19	-9.90	-9.84	-9.78	-9.84	-9.60	-9.84
	Colla	RuYfin	Tx	-0.08	-0.22	-0.16	-0.22	-0.19	-0.22	0.08	0.22	0.16	0.22	0.19	0.22
	ss0:	RsXin	Ty	0.93	2.49	1.88	2.50	2.20	2.50	-0.93	-2.49	-1.88	-2.50	-2.20	-2.50
	FLESS	RsYin	Mz	0.00	0.06	0.00	0.12	0.00	0.15	0.00	-0.06	0.00	-0.12	0.00	-0.15
	IONE	RsXfin	TetX%	-0.3346	-36143	-06849	-82404	-07907	-1.1119	-03560	-38014	-07461	-84280	-08894	-1.1307
		RsYfin	TetY%	0.00631	-13809	0.01317	-28513	0.01589	-3822	-01200	-19817	-02507	-34653	-03021	-4445
30	30	RuXin	Mx	-1.79	-3.62	-3.24	-3.62	-3.61	-3.63	-1.62	-3.68	-3.09	-3.69	-3.57	-3.69
3.4	0.0	RuYin	My	0.26	-0.27	-0.16	-0.27	-0.27	-0.28	-0.06	-0.80	-0.57	-0.80	-0.75	-0.80
	30	RuXfin	N	9.74	9.55	9.26	9.55	9.11	9.55	-10.39	-10.20	-9.91	-10.20	-9.76	-10.20
	Colla	RuYfin	Tx	0.07	-0.37	-0.25	-0.37	-0.35	-0.37	-0.07	0.37	0.25	0.37	0.35	0.37
	ss0:	RsXin	Ty	1.18	2.52	2.18	2.52	2.48	2.52	-1.18	-2.52	-2.18	-2.52	-2.48	-2.52
	FLESS	RsYin	Mz	0.00	0.06	0.00	0.12	0.00	0.15	0.00	-0.06	0.00	-0.12	0.00	-0.15
	IONE	RsXfin	TetX%	-0.3338	-42844	-07144	-92886	-09006	-1.2399	-03617	-42251	-07623	-92294	-09190	-1.2340
		RsYfin	TetY%	-0.0833	-22049	-01740	-39138	-02401	-5031	-01449	-23139	-03026	-40229	-03691	-5141
31	31	RuXin	Mx	-1.60	-3.31	-2.68	-3.32	-3.12	-3.32	-1.50	-3.36	-2.75	-3.37	-3.23	-3.37
3.4	0.0	RuYin	My	-1.02	-1.66	-1.43	-1.66	-1.59	-1.66	-0.82	-1.57	-1.33	-1.58	-1.52	-1.58
	31	RuXfin	N	4.96	6.37	5.79	6.38	6.15	6.38	-5.62	-7.03	-6.45	-7.03	-6.80	-7.03
	Colla	RuYfin	Tx	-0.64	-1.11	-0.95	-1.12	-1.07	-1.12	0.64	1.11	0.95	1.12	1.07	1.12
	ss0:	RsXin	Ty	1.07	2.30	1.87	2.31	2.19	2.31	-1.07	-2.30	-1.87	-2.31	-2.19	-2.31
	FLESS	RsYin	Mz	0.00	0.06	0.00	0.12	0.00	0.15	0.00	-0.06	0.00	-0.12	0.00	-0.15
	IONE	RsXfin	TetX%	-0.2197	-34682	-04692	-80942	-05728	-1.0973	-03391	-37675	-07144	-83940	-08574	-1.1273
		RsYfin	TetY%	-0.0808	-21186	-01689	-38270	-01995	-4944	-01446	-23131	-03018	-40221	-03649	-5140
32	32	RuXin	Mx	-0.99	-2.40	-2.17	-2.40	-2.39	-2.41	-1.12	-2.51	-2.40	-2.51	-2.50	-2.52
3.4	0.0	RuYin	My	-0.50	-1.01	-0.93	-1.01	-1.01	-1.02	-0.50	-1.04	-1.00	-1.05	-1.04	-1.05
	32	RuXfin	N	0.00	-2.57	-1.65	-2.58	-2.14	-2.58	-0.67	1.90	0.98	1.90	1.47	1.91
	Colla	RuYfin	Tx	-0.34	-0.69	-0.64	-0.69	-0.68	-0.69	0.34	0.69	0.64	0.69	0.68	0.69
	ss0:	RsXin	Ty	0.70	1.64	1.52	1.64	1.63	1.64	-0.70	-1.64	-1.52	-1.64	-1.63	-1.64
	FLESS	RsYin	Mz	0.00	0.06	0.00	0.11	0.00	0.15	0.00	-0.06	0.00	-0.11	0.00	-0.15
	IONE	RsXfin	TetX%	-0.2729	-41876	-05734	-92053	-07261	-1.2323	-03475	-43075	-07304	-93224	-09188	-1.2438
		RsYfin	TetY%	-0.0930	-22022	-01928	-39203	-02494	-5041	-01447	-23308	-03018	-40492	-03800	-5170

SCUOLA ORISTANO S.PROGETTO

RISULTATI PUSHOVER ASTE - PUSH N.ro 19 - Prop.Modolo:+Fy+0.3*Fx-Ecc5%

Iniz/Fin Quota Asta3D	Tipo di Rotaz.	Capacita di Rotaz. (%)	Tipo di Ris- posta	RISPOSTE ESTREMO INIZIALE						RISPOSTE ESTREMO FINALE					
				S.L. DANNO		S.L. VITA		S.L. COLLASSO		S.L. DANNO		S.L. VITA		S.L. COLLASSO	
				Domanda t;m	Capacit t;m	Domanda t;m	Capacit t;m	Domanda t;m	Capacita t;m	Domanda t;m	Capacit t;m	Domanda t;m	Capacit t;m	Domanda t;m	Capacita t;m
33 33	RuXin	1.3382	Mx	-2.17	-3.71	-3.52	-3.71	-3.70	-3.72	-1.85	-3.76	-3.27	-3.77	-3.67	-3.77
3.4 0.0	RuYin	1.2782	My	-0.96	-1.47	-1.41	-1.47	-1.46	-1.47	-0.79	-1.51	-1.31	-1.51	-1.47	-1.51
33	RuXfin	1.4207	N	12.27	10.88	10.26	10.87	9.88	10.87	-12.92	-11.53	-10.92	-11.53	-10.53	-11.52
Colla	RuYfin	1.4870	Tx	-0.60	-1.03	-0.94	-1.03	-1.01	-1.03	0.60	1.03	0.94	1.03	1.01	1.03
ssolo	RsXin	0.4796	Ty	1.39	2.58	2.34	2.58	2.54	2.58	-1.39	-2.58	-2.34	-2.58	-2.54	-2.58
FLESS	RsYin	0.4594	Mz	0.00	0.06	0.00	0.12	0.00	0.15	0.00	-0.06	0.00	-0.12	0.00	-0.15
IONE	RsXfin	0.5152	TetX%	-0.03274	-0.46485	-0.06699	-1.00363	-0.08825	-1.3382	-0.03666	-0.46465	-0.07678	-1.00343	-0.09297	-1.3380
	RsYfin	0.5384	TetY%	-0.00902	-0.23086	-0.01898	-0.40862	-0.02722	-0.5246	-0.01470	-0.23945	-0.03071	-0.41722	-0.03753	-0.5332
34 34	RuXin	1.4267	Mx	-1.14	-3.39	-2.34	-3.40	-2.78	-3.40	-1.24	-3.45	-2.57	-3.46	-3.07	-3.46
3.4 0.0	RuYin	1.5793	My	-0.56	-2.14	-1.18	-2.14	-1.43	-2.14	-0.55	-1.66	-1.18	-1.66	-1.44	-1.66
34	RuXfin	1.4840	N	4.34	7.07	6.26	7.07	6.76	7.08	-4.99	-7.72	-6.92	-7.73	-7.41	-7.73
Colla	RuYfin	1.4339	Tx	-0.38	-1.31	-0.81	-1.31	-0.99	-1.31	0.38	1.31	0.81	1.31	0.99	1.31
ssolo	RsXin	0.4753	Ty	0.82	2.36	1.69	2.37	2.02	2.37	-0.82	-2.36	-1.69	-2.37	-2.02	-2.37
FLESS	RsYin	0.5236	Mz	0.00	0.06	0.00	0.12	0.00	0.15	0.00	-0.06	0.00	-0.12	0.00	-0.15
IONE	RsXfin	0.4997	TetX%	-0.02624	-0.35810	-0.05516	-0.87287	-0.06528	-1.1927	-0.03540	-0.43811	-0.07441	-0.95627	-0.08947	-1.2782
	RsYfin	0.4836	TetY%	-0.01517	-0.24545	-0.03172	-0.43235	-0.03835	-0.5539	-0.01574	-0.26389	-0.03287	-0.45083	-0.03993	-0.5724
35 35	RuXin	1.5359	Mx	-1.22	-2.94	-2.53	-2.95	-2.94	-2.95	-1.29	-3.01	-2.68	-3.02	-3.01	-3.02
3.4 0.0	RuYin	1.5002	My	-0.34	-0.97	-0.80	-0.97	-0.96	-0.97	-0.42	-1.09	-0.96	-1.09	-1.08	-1.09
35	RuXfin	1.5756	N	0.63	2.31	2.35	2.32	2.30	2.32	-1.28	-2.96	-3.00	-2.97	-3.35	-2.97
Colla	RuYfin	1.6150	Tx	-0.26	-0.71	-0.61	-0.71	-0.71	-0.71	0.26	0.71	0.61	0.71	0.71	0.71
ssolo	RsXin	0.4637	Ty	0.86	2.05	1.80	2.06	2.05	2.06	-0.86	-2.05	-1.80	-2.06	-2.05	-2.06
FLESS	RsYin	0.4537	Mz	0.00	0.06	0.00	0.12	0.00	0.15	0.00	-0.06	0.00	-0.12	0.00	-0.15
IONE	RsXfin	0.4810	TetX%	-0.02934	-0.44640	-0.06198	-0.98512	-0.07529	-1.3196	-0.03616	-0.46607	-0.07604	-1.00484	-0.09480	-1.3394
	RsYfin	0.4923	TetY%	-0.00987	-0.23863	-0.02054	-0.42553	-0.02574	-0.5471	-0.01496	-0.25130	-0.03122	-0.43823	-0.03940	-0.5598
36 36	RuXin	1.4862	Mx	-1.18	-3.16	-2.34	-3.16	-2.78	-3.17	-1.26	-3.19	-2.56	-3.20	-3.06	-3.20
3.4 0.0	RuYin	1.5112	My	-0.48	-1.41	-0.97	-1.42	-1.18	-1.42	-0.50	-1.36	-1.06	-1.36	-1.29	-1.36
36	RuXfin	1.5492	N	2.69	4.76	3.97	4.77	4.42	4.78	-3.34	-5.41	-4.62	-5.42	-5.07	-5.43
Colla	RuYfin	1.5472	Tx	-0.34	-0.96	-0.70	-0.96	-0.85	-0.96	0.34	0.96	0.70	0.96	0.85	0.96
ssolo	RsXin	0.4690	Ty	0.84	2.19	1.69	2.19	2.01	2.20	-0.84	-2.19	-1.69	-2.19	-2.01	-2.20
FLESS	RsYin	0.4765	Mz	0.00	0.06	0.00	0.12	0.00	0.15	0.00	-0.06	0.00	-0.12	0.00	-0.15
IONE	RsXfin	0.4928	TetX%	-0.02565	-0.38641	-0.05355	-0.88675	-0.06379	-1.1977	-0.03503	-0.42385	-0.07360	-0.92427	-0.08842	-1.2353
	RsYfin	0.4922	TetY%	-0.01088	-0.23916	-0.02271	-0.42606	-0.02761	-0.5476	-0.01511	-0.25450	-0.03154	-0.44142	-0.03835	-0.5630
4 3	RuXin		Mx	-0.70	-1.43	-1.20	-1.43	-1.35	-1.43	2.15	1.57	1.78	1.60	1.68	1.58
3.4 3.4	RuYin		My	0.00	0.00	0.00	0.00	0.00	0.00	0.00	0.00	0.00	0.00	0.00	0.00
37	RuXfin		N	0.00	0.00	0.00	0.00	0.00	0.00	0.00	0.00	0.00	0.00	0.00	0.00
	RuYfin		Tx	0.00	0.00	0.00	0.00	0.00	0.00	0.00	0.00	0.00	0.00	0.00	0.00
	RsXin		Ty	2.92	3.36	3.21	3.35	3.30	3.36	3.89	3.45	3.60	3.46	3.52	3.45
	RsYin		Mz	-0.03	-0.43	-0.07	-0.87	-0.09	-1.15	0.03	0.43	0.07	0.87	0.09	1.15
	RsXfin		TetX%	-0.00358	-0.00908	-0.00752	-0.00926	-0.00863	-0.0091	-0.00143	-0.00420	-0.00300	-0.00383	-0.00345	-0.0041
	RsYfin		TetY%	0.00000	-0.00001	0.00000	-0.00001	0.00000	0.00000	0.00000	-0.00001	0.00000	-0.00001	0.00000	0.00000
2 1	RuXin	1.7177	Mx	-4.06	-4.60	-4.40	-4.60	-4.50	-4.60	0.27	-0.40	-0.20	-0.40	-0.34	-0.40
3.4 3.4	RuYin		My	0.00	0.00	0.00	0.00	0.00	0.00	0.00	0.00	0.00	0.00	0.00	0.00
38	RuXfin		N	0.00	0.00	0.00	0.00	0.00	0.00	0.00	0.00	0.00	0.00	0.00	0.00
Colla	RuYfin		Tx	0.00	0.00	0.00	0.00	0.00	0.00	0.00	0.00	0.00	0.00	0.00	0.00
ssolo	RsXin	0.3433	Ty	5.49	5.79	5.69	5.79	5.75	5.79	3.59	3.29	3.39	3.29	3.33	3.29
FLESS	RsYin		Mz	0.03	0.35	0.06	0.70	0.07	0.92	-0.03	-0.35	-0.06	-0.70	-0.07	-0.92
IONE	RsXfin		TetX%	-0.00161	-0.00450	-0.00338	-0.00356	-0.00389	-0.0042	-0.00437	-0.01071	-0.00917	-0.01071	-0.01053	-0.0107
	RsYfin		TetY%	0.00000	0.00000	0.00000	0.00000	0.00000	0.00000	0.00000	0.00000	0.00000	-0.00001	0.00000	0.00000
3 2	RuXin		Mx	-2.80	-3.14	-3.00	-3.07	-3.06	-3.12	3.36	2.98	3.14	3.08	3.07	3.01
3.4 3.4	RuYin		My	0.00	0.00	0.00	0.00	0.00	0.00	0.00	0.00	0.00	0.00	0.00	0.00
39	RuXfin		N	0.00	0.00	0.00	0.00	0.00	0.00	0.00	0.00	0.00	0.00	0.00	0.00
	RuYfin		Tx	0.00	0.00	0.00	0.00	0.00	0.00	0.00	0.00	0.00	0.00	0.00	0.00
	RsXin		Ty	4.40	4.58	4.51	4.54	4.54	4.57	4.68	4.50	4.57	4.54	4.54	4.51
	RsYin		Mz	0.00	-0.03	0.00	-0.05	0.00	-0.06	0.00	0.03	0.00	0.05	0.00	0.06
	RsXfin		TetX%	-0.00133	-0.00389	-0.00279	-0.00346	-0.00322	-0.0037	-0.00181	-0.00510	-0.00380	-0.00421	-0.00437	-0.0048
	RsYfin		TetY%	0.00000	0.00000	0.00000	-0.00001	0.00000	0.00000	0.00000	0.00000	0.00000	-0.00001	0.00000	0.00000
4 5	RuXin		Mx	1.24	4.17	2.64	4.60	3.13	4.86	1.40	2.43	2.28	2.52	2.36	2.58
3.4 3.4	RuYin		My	0.00	0.00	0.00	0.00	0.00	0.00	0.00	0.00	0.00	0.00	0.00	0.00
40	RuXfin		N	0.00	0.00	0.00	0.00	0.00	0.00	0.00	0.00	0.00	0.00	0.00	0.00
	RuYfin		Tx	0.00	0.00	0.00	0.00	0.00	0.00	0.00	0.00	0.00	0.00	0.00	0.00
	RsXin		Ty	-0.06	-1.16	-0.69	-1.30	-0.85	-1.39	1.41	2.51	2.04	2.65	2.20	2.74
	RsYin		Mz	-0.03	-0.04	-0.04	-0.04	-0.04	-0.04	0.03	0.04	0.04	0.04	0.04	0.04
	RsXfin		TetX%	0.01258	0.04708	0.02645	0.05254	0.03284	0.0559	0.00263	-0.02273	0.00554	-0.00435	0.00336	-0.0053
	RsYfin		TetY%	0.00000	-0.00001	0.00000	-0.00001	0.00000	0.00000	0.00000	-0.00001	0.00000	-0.00001	0.00000	0.00000
7 11	RuXin		Mx	-0.61	-1.39	-1.06	-1.42	-1.21	-1.42	0.70	0.98	0.72	1.10	0.73	1.12
3.4 3.4	RuYin		My	0.00	0.00	0.00	0.00	0.00	0.00	0.00	0.00	0.00	0.00	0.00	0.00
41	RuXfin		N	0.00	0.00	0.00	0.00	0.00	0.00	0.00	0.00	0.00	0.00	0.00	0.00
	RuYfin		Tx	0.00	0.00	0.00	0.00	0.00	0.00	0.00	0.00	0.00	0.00	0.00	0.00
	RsXin		Ty	0.67	1.39	1.29	1.24	1.48	1.23	0.92	0.20	0.30	0.35	0.11	0.36
	RsYin		Mz	0.00	0.07	0.02	0.06	0.03	0.06	0.00	-0.07	-0.02	-0.06	-0.03	-0.06
	RsXfin		TetX%	-0.00154	-0.00456	-0.00322	-0.00469	-0.00377	-0.						

SCUOLA ORISTANO S.PROGETTO

RISULTATI PUSHOVER ASTE - PUSH N.ro 19 - Prop.Modolo:+Fy+0.3*Fx-Ecc5%

Iniz/Fin Quota Asta3D	Tipo di Rotaz.	Capacita di Rotaz. (%)	Tipo di Ris- posta	RISPOSTE ESTREMO INIZIALE						RISPOSTE ESTREMO FINALE					
				S.L. DANNO		S.L. VITA		S.L. COLLASSO		S.L. DANNO		S.L. VITA		S.L. COLLASSO	
				Domanda t;m	Capacit t;m	Domanda t;m	Capacit t;m	Domanda t;m	Capacita t;m	Domanda t;m	Capacit t;m	Domanda t;m	Capacit t;m	Domanda t;m	Capacita t;m
9 3.4 42	RuXin		Mx	-1.00	-1.52	-1.41	-1.53	-1.52	-1.53	-0.56	-1.40	-1.13	-1.40	-1.31	-1.40
	RuYin		My	0.00	0.00	0.00	0.00	0.00	0.00	0.00	0.00	0.00	0.00	0.00	0.00
	RuXfin		N	0.00	0.00	0.00	0.00	0.00	0.00	0.00	0.00	0.00	0.00	0.00	0.00
	RuYfin		Tx	0.00	0.00	0.00	0.00	0.00	0.00	0.00	0.00	0.00	0.00	0.00	0.00
	RsXin		Ty	2.91	3.67	3.45	3.67	3.62	3.67	1.18	0.42	0.63	0.41	0.47	0.41
	RsYin		Mz	0.00	-0.03	-0.01	-0.03	-0.02	-0.03	0.00	0.03	0.01	0.03	0.02	0.03
	RsXfin		TetX%	-0.0109	-0.0231	-0.0229	-0.0238	-0.0259	-0.024	-0.0272	-0.0733	-0.0570	-0.0730	-0.0668	-0.073
	RsYfin		TetY%	0.00000	-0.0001	0.00000	-0.0002	0.00000	0.0000	0.00000	-0.0001	0.00000	-0.0002	0.00000	0.0000
10 3.4 43	RuXin		Mx	-1.57	-2.03	-1.94	-1.93	-2.06	-1.92	0.48	0.18	0.27	0.18	0.21	0.18
	RuYin		My	0.00	0.00	0.00	0.00	0.00	0.00	0.00	0.00	0.00	0.00	0.00	0.00
	RuXfin		N	0.00	0.00	0.00	0.00	0.00	0.00	0.00	0.00	0.00	0.00	0.00	0.00
	RuYfin		Tx	0.00	0.00	0.00	0.00	0.00	0.00	0.00	0.00	0.00	0.00	0.00	0.00
	RsXin		Ty	2.71	3.11	3.02	3.06	3.11	3.06	1.56	1.16	1.26	1.21	1.16	1.22
	RsYin		Mz	0.01	0.03	0.02	0.04	0.02	0.04	-0.01	-0.03	-0.02	-0.04	-0.02	-0.04
	RsXfin		TetX%	-0.0199	-0.0458	-0.0417	-0.0383	-0.0491	-0.038	-0.0037	-0.0115	-0.0076	-0.0146	-0.0082	-0.015
	RsYfin		TetY%	0.00000	-0.0001	0.00000	-0.0002	0.00000	0.0000	0.00000	-0.0001	0.00000	-0.0002	0.00000	0.0000
11 3.4 44	RuXin		Mx	-1.27	-2.22	-1.79	-2.34	-1.95	-2.36	1.59	0.30	1.18	-0.10	1.05	-0.14
	RuYin		My	0.00	0.00	0.00	0.00	0.00	0.00	0.00	0.00	0.00	0.00	0.00	0.00
	RuXfin		N	0.00	0.00	0.00	0.00	0.00	0.00	0.00	0.00	0.00	0.00	0.00	0.00
	RuYfin		Tx	0.00	0.00	0.00	0.00	0.00	0.00	0.00	0.00	0.00	0.00	0.00	0.00
	RsXin		Ty	3.18	3.96	3.50	4.13	3.60	4.16	3.40	2.63	3.08	2.45	2.98	2.43
	RsYin		Mz	-0.04	-0.45	-0.09	-0.90	-0.10	-0.98	0.04	0.45	0.09	0.90	0.10	0.98
	RsXfin		TetX%	-0.0330	-0.0721	-0.0698	-0.0652	-0.0811	-0.065	-0.0177	-0.1157	-0.0371	-0.1540	-0.0437	-0.159
	RsYfin		TetY%	0.00000	-0.0001	0.00000	-0.0001	0.00000	0.0000	0.00000	-0.0001	0.00000	-0.0001	0.00000	0.0000
12 3.4 45	RuXin		Mx	-2.18	-3.10	-2.38	-3.45	-2.45	-3.49	1.08	0.53	0.83	0.45	0.75	0.44
	RuYin		My	0.00	0.00	0.00	0.00	0.00	0.00	0.00	0.00	0.00	0.00	0.00	0.00
	RuXfin		N	0.00	0.00	0.00	0.00	0.00	0.00	0.00	0.00	0.00	0.00	0.00	0.00
	RuYfin		Tx	0.00	0.00	0.00	0.00	0.00	0.00	0.00	0.00	0.00	0.00	0.00	0.00
	RsXin		Ty	3.88	4.35	4.02	4.49	4.07	4.50	3.16	2.69	3.02	2.55	2.97	2.53
	RsYin		Mz	0.03	0.41	0.07	0.83	0.09	0.90	-0.03	-0.41	-0.07	-0.83	-0.09	-0.90
	RsXfin		TetX%	-0.0094	-0.0908	-0.0194	-0.1283	-0.0226	-0.133	-0.0174	-0.0307	-0.0365	-0.0212	-0.0426	-0.020
	RsYfin		TetY%	0.00000	-0.0001	0.00000	-0.0001	0.00000	0.0000	0.00000	-0.0001	0.00000	-0.0001	0.00000	0.0000
1 3.4 46	RuXin		Mx	1.26	4.12	2.69	4.47	3.20	4.68	1.43	2.42	2.31	2.50	2.31	2.55
	RuYin		My	0.00	0.00	0.00	0.00	0.00	0.00	0.00	0.00	0.00	0.00	0.00	0.00
	RuXfin		N	0.00	0.00	0.00	0.00	0.00	0.00	0.00	0.00	0.00	0.00	0.00	0.00
	RuYfin		Tx	0.00	0.00	0.00	0.00	0.00	0.00	0.00	0.00	0.00	0.00	0.00	0.00
	RsXin		Ty	-0.07	-1.14	-0.71	-1.26	-0.85	-1.33	1.42	2.49	2.06	2.61	2.20	2.68
	RsYin		Mz	0.02	0.01	0.01	0.01	0.01	0.00	-0.02	-0.01	-0.01	-0.01	-0.01	0.00
	RsXfin		TetX%	0.01297	0.04685	0.02726	0.05114	0.03448	0.0538	0.00249	-0.0297	0.00524	-0.00409	0.00178	-0.0048
	RsYfin		TetY%	0.00000	-0.0001	0.00000	-0.0001	0.00000	0.0000	0.00000	-0.0001	0.00000	-0.0001	0.00000	0.0000
20 3.4 47	RuXin		Mx	-1.72	-0.59	-0.87	-0.59	-0.54	-0.59	2.81	4.62	3.73	4.62	4.08	4.62
	RuYin		My	0.00	0.00	0.00	0.00	0.00	0.00	0.00	0.00	0.00	0.00	0.00	0.00
	RuXfin		N	0.00	0.00	0.00	0.00	0.00	0.00	0.00	0.00	0.00	0.00	0.00	0.00
	RuYfin		Tx	0.00	0.00	0.00	0.00	0.00	0.00	0.00	0.00	0.00	0.00	0.00	0.00
	RsXin		Ty	3.32	2.37	2.75	2.37	2.53	2.36	4.03	4.99	4.61	4.99	4.83	4.99
	RsYin		Mz	0.08	0.17	0.10	0.17	0.10	0.17	-0.08	-0.17	-0.10	-0.17	-0.10	-0.17
	RsXfin		TetX%	0.00814	0.01316	0.01659	0.01317	0.01982	0.0132	0.00788	0.03408	0.01828	0.03414	0.02229	0.0342
	RsYfin		TetY%	0.00000	-0.0001	0.00000	-0.0001	0.00000	0.0000	0.00000	-0.0001	0.00000	-0.0001	0.00000	0.0000
5 3.4 48	RuXin		Mx	0.19	0.95	1.02	0.85	1.08	0.79	1.33	3.77	2.67	3.79	3.14	3.80
	RuYin		My	0.00	0.00	0.00	0.00	0.00	0.00	0.00	0.00	0.00	0.00	0.00	0.00
	RuXfin		N	0.00	0.00	0.00	0.00	0.00	0.00	0.00	0.00	0.00	0.00	0.00	0.00
	RuYfin		Tx	0.00	0.00	0.00	0.00	0.00	0.00	0.00	0.00	0.00	0.00	0.00	0.00
	RsXin		Ty	0.25	-0.64	-0.35	-0.62	-0.50	-0.60	1.10	1.99	1.70	1.97	1.85	1.95
	RsYin		Mz	0.02	0.03	0.03	0.03	0.03	0.03	-0.02	-0.03	-0.03	-0.03	-0.03	-0.03
	RsXfin		TetX%	0.00238	-0.0336	0.00500	-0.0495	0.00275	-0.059	0.01220	0.04162	0.02564	0.04262	0.03183	0.0432
	RsYfin		TetY%	0.00000	-0.0001	0.00000	-0.0001	0.00000	0.0000	0.00000	-0.0001	0.00000	-0.0001	0.00000	0.0000
6 3.4 49	RuXin		Mx	0.18	0.92	1.07	0.85	1.07	0.80	1.33	3.64	2.74	3.65	3.24	3.66
	RuYin		My	0.00	0.00	0.00	0.00	0.00	0.00	0.00	0.00	0.00	0.00	0.00	0.00
	RuXfin		N	0.00	0.00	0.00	0.00	0.00	0.00	0.00	0.00	0.00	0.00	0.00	0.00
	RuYfin		Tx	0.00	0.00	0.00	0.00	0.00	0.00	0.00	0.00	0.00	0.00	0.00	0.00
	RsXin		Ty	0.26	-0.59	-0.38	-0.57	-0.52	-0.56	1.09	1.94	1.73	1.92	1.87	1.91
	RsYin		Mz	0.01	0.02	0.02	0.03	0.02	0.03	-0.01	-0.02	-0.02	-0.03	-0.02	-0.03
	RsXfin		TetX%	0.00270	-0.0247	0.00566	-0.0361	0.00227	-0.043	0.01270	0.04036	0.02668	0.04102	0.03377	0.0414
	RsYfin		TetY%	0.00000	-0.0001	0.00000	-0.0001	0.00000	0.0000	0.00000	-0.0001	0.00000	-0.0001	0.00000	0.0000
26 3.4 50	RuXin		Mx	-0.26	0.25	0.09	0.25	0.22	0.25	0.48	1.89	1.00	1.90	1.21	1.90
	RuYin		My	0.00	0.00	0.00	0.00	0.00	0.00	0.00	0.00	0.00	0.00	0.00	0.00
	RuXfin		N	0.00	0.00	0.00	0.00	0.00	0.00	0.00	0.00	0.00	0.00	0.00	0.00
	RuYfin		Tx	0.00	0.00	0.00	0.00	0.00	0.00	0.00	0.00	0.00	0.00	0.00	0.00
	RsXin		Ty	0.80	0.13	0.49	0.13	0.38	0.13	0.94	1.61	1.25	1.61	1.36	1.61
	RsYin		Mz	0.03	0.07	0.03	0.07	0.03	0.07	-0.03	-0.07	-0.03	-0.07	-0.03	-0.07
	RsXfin		TetX%	0.00162	-0.0185	0.00345	-0.0183	0.00419	-0.018	0.00641	0.02932	0.01341	0.02934	0.01614	0.0294
	RsYfin		TetY%	0.00000	-0.0001	0.00000	-0.0001	0.00000	0.0000	0.00000	-0.0001	0.00000	-0.0001	0.00000	0.0000

SCUOLA ORISTANO S.PROGETTO

RISULTATI PUSHOVER ASTE - PUSH N.ro 19 - Prop.Modolo:Fy+0.3*Fx-Ecc5%

Iniz/Fin Quota Asta3D	Tipo di Rotaz.	Capacita di Rotaz. (%)	Tipo di Ris- posta	RISPOSTE ESTREMO INIZIALE						RISPOSTE ESTREMO FINALE					
				S.L. DANNO		S.L. VITA		S.L. COLLASSO		S.L. DANNO		S.L. VITA		S.L. COLLASSO	
				Domanda t;m	Capacit t;m	Domanda t;m	Capacit t;m	Domanda t;m	Capacita t;m	Domanda t;m	Capacit t;m	Domanda t;m	Capacit t;m	Domanda t;m	Capacita t;m
9 13	RuXin		Mx	1.44	3.60	2.96	3.61	3.48	3.62	2.00	3.53	3.05	3.53	3.44	3.54
3.4 3.4	RuYin		My	0.00	0.00	0.00	0.00	0.00	0.00	0.00	0.00	0.00	0.00	0.00	0.00
51	RuXfin		N	0.00	0.00	0.00	0.00	0.00	0.00	0.00	0.00	0.00	0.00	0.00	0.00
	RuYfin		Tx	0.00	0.00	0.00	0.00	0.00	0.00	0.00	0.00	0.00	0.00	0.00	0.00
	RsXin		Ty	-0.84	-2.68	-2.12	-2.69	-2.57	-2.69	2.61	4.45	3.89	4.46	4.34	4.46
	RsYin		Mz	-0.03	-0.07	-0.06	-0.08	-0.07	-0.08	0.03	0.07	0.06	0.08	0.07	0.08
	RsXfin		TetX%	0.00777	0.01982	0.01633	0.01993	0.01917	0.0200	0.00287	0.00767	0.00604	0.00766	0.00738	0.0077
	RsYfin		TetY%	0.00000	-0.00001	0.00000	-0.00002	0.00000	0.00000	0.00000	-0.00001	0.00000	-0.00002	0.00000	0.00000
24 23	RuXin		Mx	-1.05	-1.61	-1.31	-1.61	-1.41	-1.61	0.40	-0.46	0.06	-0.46	-0.07	-0.46
3.4 3.4	RuYin		My	0.00	0.00	0.00	0.00	0.00	0.00	0.00	0.00	0.00	0.00	0.00	0.00
52	RuXfin		N	0.00	0.00	0.00	0.00	0.00	0.00	0.00	0.00	0.00	0.00	0.00	0.00
	RuYfin		Tx	0.00	0.00	0.00	0.00	0.00	0.00	0.00	0.00	0.00	0.00	0.00	0.00
	RsXin		Ty	1.12	1.38	1.23	1.38	1.27	1.39	0.87	0.60	0.76	0.60	0.71	0.60
	RsYin		Mz	-0.01	-0.01	-0.01	-0.01	-0.01	-0.01	0.01	0.01	0.01	0.01	0.01	0.01
	RsXfin		TetX%	-0.0164	-0.0452	-0.0355	-0.0453	-0.0435	-0.045	-0.0434	-0.1642	-0.0877	-0.1643	-0.1042	-0.164
	RsYfin		TetY%	0.00000	0.00000	0.00000	-0.00001	0.00000	0.00000	0.00000	0.00000	0.00000	-0.00001	0.00000	0.00000
25 24	RuXin		Mx	-0.60	-2.17	-1.14	-2.18	-1.34	-2.18	0.41	0.23	0.10	0.23	-0.01	0.23
3.4 3.4	RuYin		My	0.00	0.00	0.00	0.00	0.00	0.00	0.00	0.00	0.00	0.00	0.00	0.00
53	RuXfin		N	0.00	0.00	0.00	0.00	0.00	0.00	0.00	0.00	0.00	0.00	0.00	0.00
	RuYfin		Tx	0.00	0.00	0.00	0.00	0.00	0.00	0.00	0.00	0.00	0.00	0.00	0.00
	RsXin		Ty	0.42	2.91	1.61	2.91	2.06	2.92	-0.15	-2.64	-1.35	-2.65	-1.80	-2.65
	RsYin		Mz	0.16	0.28	0.18	0.28	0.19	0.28	-0.16	-0.28	-0.18	-0.28	-0.19	-0.28
	RsXfin		TetX%	-0.00174	-0.00751	-0.00362	-0.00752	-0.00434	-0.0075	-0.00086	-0.00094	-0.00179	-0.00094	-0.00212	-0.0009
	RsYfin		TetY%	0.00000	-0.00003	0.00000	-0.00005	0.00000	-0.0001	0.00000	-0.00003	0.00000	-0.00005	0.00000	-0.0001
26 28	RuXin		Mx	-0.77	-1.33	-1.13	-1.33	-1.27	-1.33	0.52	-1.53	-0.07	-1.53	-0.29	-1.54
3.4 3.4	RuYin		My	0.00	0.00	0.00	0.00	0.00	0.00	0.00	0.00	0.00	0.00	0.00	
54	RuXfin		N	0.00	0.00	0.00	0.00	0.00	0.00	0.00	0.00	0.00	0.00	0.00	
	RuYfin		Tx	0.00	0.00	0.00	0.00	0.00	0.00	0.00	0.00	0.00	0.00	0.00	
	RsXin		Ty	0.68	1.49	0.97	1.49	1.09	1.50	0.52	-0.29	0.23	-0.29	0.11	-0.30
	RsYin		Mz	-0.08	-0.13	-0.08	-0.13	-0.08	-0.13	0.08	0.13	0.08	0.13	0.08	0.13
	RsXfin		TetX%	-0.00096	0.00427	-0.00195	0.00426	-0.00236	0.0043	-0.00481	-0.02736	-0.01011	-0.02739	-0.01212	-0.0274
	RsYfin		TetY%	0.00000	-0.00001	0.00000	-0.00001	0.00000	0.00000	0.00000	-0.00001	0.00000	-0.00001	0.00000	0.00000
10 14	RuXin		Mx	1.36	4.18	2.74	4.57	3.27	4.64	3.50	5.82	4.37	5.82	4.71	5.82
3.4 3.4	RuYin		My	0.00	0.00	0.00	0.00	0.00	0.00	0.00	0.00	0.00	0.00	0.00	
55	RuXfin	1.0879	N	0.00	0.00	0.00	0.00	0.00	0.00	0.00	0.00	0.00	0.00	0.00	
	RuYfin		Tx	0.00	0.00	0.00	0.00	0.00	0.00	0.00	0.00	0.00	0.00	0.00	
	RsXin		Ty	0.06	-2.52	-1.07	-2.71	-1.50	-2.74	4.92	7.49	6.04	7.68	6.48	7.72
	RsYin		Mz	-0.03	-0.15	-0.08	-0.15	-0.10	-0.16	0.03	0.15	0.08	0.15	0.10	0.16
	RsXfin	0.3421	TetX%	0.01185	0.03526	0.02491	0.04046	0.02997	0.0414	0.00279	0.02431	0.00585	0.02638	0.00703	0.0269
	RsYfin		TetY%	0.00000	-0.00001	0.00000	-0.00002	0.00000	0.00000	0.00000	0.00000	0.00000	0.00000	0.00000	0.00000
11 15	RuXin		Mx	1.45	4.03	2.96	4.44	3.50	4.52	3.11	4.59	4.24	4.59	4.59	4.59
3.4 3.4	RuYin		My	0.00	0.00	0.00	0.00	0.00	0.00	0.00	0.00	0.00	0.00	0.00	
56	RuXfin	1.1292	N	0.00	0.00	0.00	0.00	0.00	0.00	0.00	0.00	0.00	0.00	0.00	
	RuYfin		Tx	0.00	0.00	0.00	0.00	0.00	0.00	0.00	0.00	0.00	0.00	0.00	
	RsXin		Ty	-0.31	-2.34	-1.63	-2.55	-2.07	-2.58	4.26	6.29	5.57	6.49	6.02	6.53
	RsYin		Mz	-0.04	-0.09	-0.06	-0.10	-0.07	-0.10	0.04	0.09	0.06	0.10	0.07	0.10
	RsXfin	0.2720	TetX%	0.00784	0.02331	0.01608	0.02652	0.01920	0.0271	0.00258	0.03211	0.00642	0.03341	0.00982	0.0337
	RsYfin		TetY%	0.00000	-0.00001	0.00000	-0.00002	0.00000	0.00000	0.00000	0.00000	0.00000	0.00000	0.00000	0.00000
31 30	RuXin		Mx	-1.17	-2.04	-1.73	-2.04	-1.94	-2.04	0.20	-0.53	-0.35	-0.53	-0.51	-0.54
3.4 3.4	RuYin		My	0.00	0.00	0.00	0.00	0.00	0.00	0.00	0.00	0.00	0.00	0.00	
57	RuXfin		N	0.00	0.00	0.00	0.00	0.00	0.00	0.00	0.00	0.00	0.00	0.00	
	RuYfin		Tx	0.00	0.00	0.00	0.00	0.00	0.00	0.00	0.00	0.00	0.00	0.00	
	RsXin		Ty	1.34	1.59	1.51	1.59	1.57	1.59	1.03	0.77	0.85	0.77	0.79	0.77
	RsYin		Mz	0.00	0.01	0.01	0.01	0.01	0.01	0.00	-0.01	-0.01	-0.01	-0.01	
	RsXfin		TetX%	-0.0643	-0.1885	-0.1343	-0.1891	-0.1669	-0.189	-0.0622	-0.1363	-0.1299	-0.1364	-0.1427	-0.137
	RsYfin		TetY%	0.00000	0.00000	0.00000	-0.00001	0.00000	0.00000	0.00000	0.00000	0.00000	-0.00001	0.00000	0.00000
32 33	RuXin		Mx	-0.50	-1.09	-1.00	-1.10	-1.08	-1.10	0.96	0.38	0.46	0.38	0.37	0.38
3.4 3.4	RuYin		My	0.00	0.00	0.00	0.00	0.00	0.00	0.00	0.00	0.00	0.00	0.00	
58	RuXfin		N	0.00	0.00	0.00	0.00	0.00	0.00	0.00	0.00	0.00	0.00	0.00	
	RuYfin		Tx	0.00	0.00	0.00	0.00	0.00	0.00	0.00	0.00	0.00	0.00	0.00	
	RsXin		Ty	0.88	1.25	1.19	1.25	1.25	1.25	1.17	0.80	0.86	0.80	0.80	0.80
	RsYin		Mz	0.03	0.02	0.03	0.02	0.03	0.02	-0.03	-0.02	-0.03	-0.02	-0.03	
	RsXfin		TetX%	-0.00565	-0.1323	-0.1183	-0.1327	-0.1293	-0.133	-0.0616	-0.1347	-0.1265	-0.1349	-0.1371	-0.135
	RsYfin		TetY%	0.00000	-0.00001	0.00000	-0.00001	0.00000	0.00000	0.00000	-0.00001	0.00000	-0.00001	0.00000	0.00000
34 35	RuXin		Mx	-0.71	-1.53	-1.07	-1.53	-1.20	-1.54	0.17	-0.72	-0.46	-0.73	-0.66	-0.73
3.4 3.4	RuYin		My	0.00	0.00	0.00	0.00	0.00	0.00	0.00	0.00	0.00	0.00	0.00	
59	RuXfin		N	0.00	0.00	0.00	0.00	0.00	0.00	0.00	0.00	0.00	0.00	0.00	
	RuYfin		Tx	0.00	0.00	0.00	0.00	0.00	0.00	0.00	0.00	0.00	0.00	0.00	
	RsXin		Ty	1.35	1.88	1.66	1.88	1.76	1.88	1.01	0.47	0.70	0.47	0.60	0.47
	RsYin		Mz	0.00	0.06	0.01	0.06	0.01	0.07	0.00	-0.06	-0.01	-0.06	-0.01	
	RsXfin		TetX%	-0.00072	-0.00576	-0.00150	-0.00576	-0.00199	-0.0058	-0.00524	-0.01159	-0.01104	-0.01162	-0.01274	-0.0116
	RsYfin		TetY%	0.00000	-0.00001	0.00000	-0.00001	0.00000	0.00000	0.00000	-0.00001	0.00000	-0.00001	0.00000	0.00000

SCUOLA ORISTANO S.PROGETTO

RISULTATI PUSHOVER ASTE - PUSH N.ro 19 - Prop.Modolo:+Fy+0.3*Fx-Ecc5%

Iniz/Fin Quota Asta3D	Tipo di Rotaz.	Capacita di Rotaz. (%)	Tipo di Ris- posta	RISPOSTE ESTREMO INIZIALE						RISPOSTE ESTREMO FINALE					
				S.L. DANNO		S.L. VITA		S.L. COLLASSO		S.L. DANNO		S.L. VITA		S.L. COLLASSO	
				Domanda t;m	Capacit t;m	Domanda t;m	Capacit t;m	Domanda t;m	Capacita t;m	Domanda t;m	Capacit t;m	Domanda t;m	Capacit t;m	Domanda t;m	Capacita t;m
36 34 3.4 3.4 60	RuXin		Mx	-0.57	-1.71	-1.20	-1.71	-1.46	-1.71	0.11	-0.93	-0.28	-0.93	-0.45	-0.93
	RuYin		My	0.00	0.00	0.00	0.00	0.00	0.00	0.00	0.00	0.00	0.00	0.00	0.00
	RuXfin		N	0.00	0.00	0.00	0.00	0.00	0.00	0.00	0.00	0.00	0.00	0.00	0.00
	RuYfin		Tx	0.00	0.00	0.00	0.00	0.00	0.00	0.00	0.00	0.00	0.00	0.00	0.00
	RsXin		Ty	0.70	1.45	1.06	1.45	1.20	1.45	0.38	-0.36	0.03	-0.37	-0.12	-0.37
	RsYin		Mz	0.00	-0.05	0.00	-0.05	0.00	-0.06	0.00	0.05	0.00	0.05	0.00	0.06
	RsXfin		TetX%	-0.00470	-0.01218	-0.00982	-0.01221	-0.01187	-0.0122	-0.00104	-0.00680	-0.00213	-0.00680	-0.00271	-0.0068
	RsYfin		TetY%	0.00000	-0.00001	0.00000	-0.00001	0.00000	0.00000	0.00000	-0.00001	0.00000	-0.00001	0.00000	0.00000
13 16 3.4 3.4 61	RuXin		Mx	-0.58	0.37	0.03	0.37	0.29	0.37	2.28	3.52	3.06	3.52	3.39	3.52
	RuYin		My	0.00	0.00	0.00	0.00	0.00	0.00	0.00	0.00	0.00	0.00	0.00	0.00
	RuXfin		N	0.00	0.00	0.00	0.00	0.00	0.00	0.00	0.00	0.00	0.00	0.00	0.00
	RuYfin		Tx	0.00	0.00	0.00	0.00	0.00	0.00	0.00	0.00	0.00	0.00	0.00	0.00
	RsXin		Ty	1.56	1.06	1.24	1.06	1.11	1.06	2.33	2.83	2.65	2.83	2.78	2.83
	RsYin		Mz	0.00	0.00	0.00	-0.01	0.00	-0.01	0.00	0.00	0.00	0.01	0.00	0.01
	RsXfin		TetX%	0.00370	0.00979	0.00777	0.00976	0.00944	0.0098	0.00752	0.02082	0.01581	0.02087	0.01939	0.0209
	RsYfin		TetY%	0.00000	0.00000	0.00000	-0.00001	0.00000	0.00000	0.00000	0.00000	0.00000	-0.00001	0.00000	0.00000
14 17 3.4 3.4 62 Colla sso: FLESS IONE	RuXin	2.3834	Mx	-2.75	-1.56	-2.33	-1.57	-2.18	-1.57	5.00	5.83	5.57	5.83	5.80	5.83
	RuYin		My	0.00	0.00	0.00	0.00	0.00	0.00	0.00	0.00	0.00	0.00	0.00	0.00
	RuXfin		N	0.00	0.00	0.00	0.00	0.00	0.00	0.00	0.00	0.00	0.00	0.00	0.00
	RuYfin		Tx	0.00	0.00	0.00	0.00	0.00	0.00	0.00	0.00	0.00	0.00	0.00	0.00
	RsXin		Ty	4.96	4.50	4.73	4.50	4.65	4.50	5.98	6.44	6.21	6.44	6.29	6.44
	RsYin		Mz	0.00	-0.02	-0.01	-0.02	-0.01	-0.03	0.00	0.02	0.01	0.02	0.01	0.03
	RsXfin	0.7066	TetX%	0.00337	0.02636	0.00708	0.02590	0.00853	0.0260	0.01006	0.08042	0.02122	0.08048	0.02554	0.0807
	RsYfin		TetY%	0.00000	0.00000	0.00000	-0.00001	0.00000	0.00000	0.00000	0.00000	0.00000	0.00000	0.00000	0.00000
15 18 3.4 3.4 63 Colla sso: FLESS IONE	RuXin	2.1966	Mx	-1.88	-0.05	-1.42	-0.07	-1.21	-0.07	4.22	4.52	4.52	4.52	4.52	4.52
	RuYin		My	0.00	0.00	0.00	0.00	0.00	0.00	0.00	0.00	0.00	0.00	0.00	0.00
	RuXfin		N	0.00	0.00	0.00	0.00	0.00	0.00	0.00	0.00	0.00	0.00	0.00	0.00
	RuYfin		Tx	0.00	0.00	0.00	0.00	0.00	0.00	0.00	0.00	0.00	0.00	0.00	0.00
	RsXin		Ty	3.81	3.33	3.64	3.33	3.59	3.33	4.87	5.36	5.05	5.35	5.09	5.35
	RsYin		Mz	0.00	-0.01	0.00	-0.01	0.00	-0.01	0.00	0.01	0.00	0.01	0.00	0.01
	RsXfin	0.4229	TetX%	0.00363	0.03239	0.00905	0.03200	0.01257	0.0320	0.00768	0.05995	0.02303	0.05993	0.03095	0.0600
	RsYfin		TetY%	0.00000	0.00000	0.00000	-0.00001	0.00000	0.00000	0.00000	0.00000	0.00000	0.00000	0.00000	0.00000
16 19 3.4 3.4 64	RuXin		Mx	-0.81	0.44	0.05	0.44	0.34	0.44	1.79	2.80	2.57	2.80	2.76	2.80
	RuYin		My	0.00	0.00	0.00	0.00	0.00	0.00	0.00	0.00	0.00	0.00	0.00	0.00
	RuXfin		N	0.00	0.00	0.00	0.00	0.00	0.00	0.00	0.00	0.00	0.00	0.00	0.00
	RuYfin		Tx	0.00	0.00	0.00	0.00	0.00	0.00	0.00	0.00	0.00	0.00	0.00	0.00
	RsXin		Ty	1.72	1.21	1.35	1.21	1.24	1.21	2.17	2.68	2.54	2.68	2.65	2.68
	RsYin		Mz	0.00	0.00	0.00	0.00	0.00	0.00	0.00	0.00	0.00	0.00	0.00	0.00
	RsXfin		TetX%	0.00738	0.02039	0.01551	0.02044	0.01900	0.0205	0.00574	0.01265	0.01207	0.01268	0.01283	0.0127
	RsYfin		TetY%	0.00000	0.00000	0.00000	-0.00001	0.00000	0.00000	0.00000	0.00000	0.00000	-0.00001	0.00000	0.00000
17 20 3.4 3.4 65	RuXin		Mx	-3.93	-1.45	-3.32	-1.44	-3.08	-1.43	3.46	4.41	3.94	4.41	4.13	4.42
	RuYin		My	0.00	0.00	0.00	0.00	0.00	0.00	0.00	0.00	0.00	0.00	0.00	0.00
	RuXfin		N	0.00	0.00	0.00	0.00	0.00	0.00	0.00	0.00	0.00	0.00	0.00	0.00
	RuYfin		Tx	0.00	0.00	0.00	0.00	0.00	0.00	0.00	0.00	0.00	0.00	0.00	0.00
	RsXin		Ty	5.58	4.80	5.33	4.79	5.23	4.79	5.36	6.14	5.61	6.15	5.71	6.15
	RsYin		Mz	-0.03	-0.01	-0.01	-0.01	-0.01	-0.01	0.03	0.01	0.01	0.01	0.01	0.01
	RsXfin		TetX%	0.00995	0.06977	0.02100	0.07002	0.02527	0.0702	0.00517	-0.0309	0.01052	-0.00314	0.01265	-0.0032
	RsYfin		TetY%	0.00000	0.00000	0.00000	-0.00001	0.00000	0.00000	0.00000	0.00000	0.00000	-0.00001	0.00000	0.00000
18 21 3.4 3.4 66	RuXin		Mx	-2.75	0.04	-1.64	0.05	-1.15	0.06	3.22	4.54	3.96	4.54	4.26	4.54
	RuYin		My	0.00	0.00	0.00	0.00	0.00	0.00	0.00	0.00	0.00	0.00	0.00	0.00
	RuXfin		N	0.00	0.00	0.00	0.00	0.00	0.00	0.00	0.00	0.00	0.00	0.00	0.00
	RuYfin		Tx	0.00	0.00	0.00	0.00	0.00	0.00	0.00	0.00	0.00	0.00	0.00	0.00
	RsXin		Ty	4.23	3.30	3.81	3.30	3.63	3.30	4.45	5.38	4.87	5.38	5.05	5.39
	RsYin		Mz	0.00	0.01	0.00	0.01	0.00	0.01	0.00	-0.01	0.00	-0.01	0.00	-0.01
	RsXfin		TetX%	0.00759	0.04468	0.02059	0.04479	0.02653	0.0449	0.00381	0.00304	0.00714	0.00303	0.00820	0.0030
	RsYfin		TetY%	0.00000	0.00000	0.00000	-0.00001	0.00000	0.00000	0.00000	0.00000	0.00000	-0.00001	0.00000	0.00000
19 22 3.4 3.4 67	RuXin		Mx	-0.15	0.88	0.74	0.89	0.92	0.89	1.91	2.88	2.68	2.88	2.92	2.88
	RuYin		My	0.00	0.00	0.00	0.00	0.00	0.00	0.00	0.00	0.00	0.00	0.00	0.00
	RuXfin		N	0.00	0.00	0.00	0.00	0.00	0.00	0.00	0.00	0.00	0.00	0.00	0.00
	RuYfin		Tx	0.00	0.00	0.00	0.00	0.00	0.00	0.00	0.00	0.00	0.00	0.00	0.00
	RsXin		Ty	0.92	0.26	0.37	0.26	0.23	0.25	2.10	2.77	2.65	2.77	2.79	2.77
	RsYin		Mz	0.00	0.00	0.00	0.00	0.00	0.00	0.00	0.00	0.00	0.00	0.00	0.00
	RsXfin		TetX%	0.00568	0.01256	0.01196	0.01259	0.01271	0.0126	0.00375	0.00943	0.00786	0.00944	0.00977	0.0094
	RsYfin		TetY%	0.00000	-0.00001	0.00000	-0.00001	0.00000	0.00000	0.00000	-0.00001	0.00000	-0.00001	0.00000	0.00000
21 24 3.4 3.4 68	RuXin		Mx	-1.50	-0.49	-0.53	-0.48	-0.18	-0.48	1.55	3.80	2.99	3.81	3.53	3.81
	RuYin		My	0.00	0.00	0.00	0.00	0.00	0.00	0.00	0.00	0.00	0.00	0.00	0.00
	RuXfin		N	0.00	0.00	0.00	0.00	0.00	0.00	0.00	0.00	0.00	0.00	0.00	0.00
	RuYfin		Tx	0.00	0.00	0.00	0.00	0.00	0.00	0.00	0.00	0.00	0.00	0.00	0.00
	RsXin		Ty	2.76	1.67	1.96	1.67	1.66	1.66	2.79	3.88	3.59	3.88	3.89	3.88
	RsYin		Mz	0.02	0.06	0.04	0.06	0.05	0.06	-0.02	-0.06	-0.04	-0.06	-0.05	-0.06
	RsXfin		TetX%	0.00390	0.00334	0.00733	0.00334	0.00841	0.0033	0.01030	0.03141	0.02203	0.03148	0.02658	0.0315
	RsYfin		TetY%	0.00000	-0.00001	0.00000	-0.00001	0.00000	0.00000	0.00000	-0.00001	0.00000	-0.00001	0.00000	0.00000

SCUOLA ORISTANO S.PROGETTO

RISULTATI PUSHOVER ASTE - PUSH N.ro 19 - Prop.Modolo:+Fy+0.3*Fx-Ecc5%

Iniz/Fin Quota Asta3D	Tipo di Rotaz.	Capacita di Rotaz. (%)	Tipo di Ris- posta	RISPOSTE ESTREMO INIZIALE						RISPOSTE ESTREMO FINALE					
				S.L. DANNO		S.L. VITA		S.L. COLLASSO		S.L. DANNO		S.L. VITA		S.L. COLLASSO	
				Domanda t;m	Capacit t;m	Domanda t;m	Capacit t;m	Domanda t;m	Capacita t;m	Domanda t;m	Capacit t;m	Domanda t;m	Capacit t;m	Domanda t;m	Capacita t;m
22 26 3.4 3.4 69	RuXin RuYin RuXfin RuYfin RsXin RsYin RsXfin RsYfin		Mx My N Tx Ty Mz TetX% TetY%	-0.51 0.00 0.00 0.00 1.84 0.01 0.00379 0.00000	0.99 0.00 0.00 0.00 0.84 0.04 0.00948 0.00000	0.45 0.00 0.00 0.00 1.22 0.03 0.00794 0.00000	0.99 0.00 0.00 0.00 0.84 0.04 0.00949 -0.0001	0.84 0.00 0.00 0.00 0.98 0.03 0.00986 0.00000	1.00 0.00 0.00 0.00 0.83 0.05 0.0095 0.00000	1.67 0.00 0.00 0.00 2.46 -0.01 0.01271 0.00000	3.99 0.00 0.00 0.00 3.46 -0.04 0.03657 0.00000	3.07 0.00 0.00 0.00 3.08 -0.03 0.02681 0.00000	4.00 0.00 0.00 0.00 3.46 -0.04 0.03667 -0.00001	3.63 0.00 0.00 0.00 3.33 -0.03 0.03222 0.00000	4.00 0.00 0.00 0.00 3.47 -0.05 0.0367 0.00000
23 27 3.4 3.4 70 Colla sso: FLESS IONE	RuXin RuYin RuXfin RuYfin RsXin RsYin RsXfin RsYfin	1.8137 0.3586	Mx My N Tx Ty Mz TetX% TetY%	-1.57 0.00 0.00 0.00 4.32 0.00 0.00666 0.00000	0.13 0.00 0.00 0.00 3.88 -0.01 0.03166 0.00000	-0.91 0.00 0.00 0.00 4.15 0.00 0.01643 0.00000	0.13 0.00 0.00 0.00 3.88 -0.01 0.03173 -0.0001	-0.65 0.00 0.00 0.00 4.08 0.00 0.02022 0.00000	0.13 0.00 0.00 0.00 3.88 -0.01 0.0318 0.00000	4.57 0.00 0.00 0.00 5.90 0.00 0.00860 0.00000	4.57 0.00 0.00 0.00 6.35 0.01 0.06577 0.00000	4.57 0.00 0.00 0.00 6.08 0.00 0.02751 0.00000	4.57 0.00 0.00 0.00 6.35 0.01 0.06611 0.00000	4.57 0.00 0.00 0.00 6.14 0.00 0.03527 0.00000	4.57 0.00 0.00 0.00 6.35 0.01 0.0663 0.00000
25 29 3.4 3.4 71 Colla sso: FLESS IONE	RuXin RuYin RuXfin RuYfin RsXin RsYin RsXfin RsYfin	1.5412 0.3164	Mx My N Tx Ty Mz TetX% TetY%	0.65 0.00 0.00 0.00 2.56 -0.01 0.01273 0.00000	4.14 0.00 0.00 0.00 1.47 -0.04 0.05945 0.00000	1.99 0.00 0.00 0.00 2.03 -0.03 0.02769 0.00000	4.15 0.00 0.00 0.00 1.46 -0.05 0.05964 -0.0001	2.45 0.00 0.00 0.00 1.91 -0.04 0.03459 0.00000	4.16 0.00 0.00 0.00 1.46 -0.05 0.0598 0.00000	3.86 0.00 0.00 0.00 4.94 0.01 0.00288 0.00000	4.54 0.00 0.00 0.00 6.03 0.04 0.03669 0.00000	4.54 0.00 0.00 0.00 5.47 0.03 0.00978 0.00000	4.54 0.00 0.00 0.00 6.04 0.05 0.03684 0.00000	4.54 0.00 0.00 0.00 5.59 0.04 0.01752 0.00000	4.54 0.00 0.00 0.00 6.04 0.05 0.0369 0.00000
27 30 3.4 3.4 72 Colla sso: FLESS IONE	RuXin RuYin RuXfin RuYfin RsXin RsYin RsXfin RsYfin	1.3714 0.2931	Mx My N Tx Ty Mz TetX% TetY%	-3.17 0.00 0.00 0.00 6.37 -0.02 0.00775 0.00000	0.54 0.00 0.00 0.00 4.98 -0.01 0.05131 -0.0001	-1.78 0.00 0.00 0.00 5.74 -0.02 0.02153 0.00000	0.56 0.00 0.00 0.00 4.97 -0.01 0.05160 -0.0001	-1.26 0.00 0.00 0.00 5.53 -0.02 0.02726 0.00000	0.57 0.00 0.00 0.00 4.97 -0.01 0.0518 0.00000	3.30 0.00 0.00 0.00 6.44 0.02 0.00347 0.00000	4.60 0.00 0.00 0.00 7.83 0.01 0.00694 0.00000	4.16 0.00 0.00 0.00 7.06 0.02 0.00620 0.00000	4.60 0.00 0.00 0.00 7.84 0.01 0.00711 0.00000	4.40 0.00 0.00 0.00 7.27 0.02 0.00608 0.00000	4.60 0.00 0.00 0.00 7.84 0.01 0.0072 0.00000
28 33 3.4 3.4 73	RuXin RuYin RuXfin RuYfin RsXin RsYin RsXfin RsYfin		Mx My N Tx Ty Mz TetX% TetY%	-0.22 0.00 0.00 0.00 4.21 0.17 0.00708 0.00000	4.41 0.00 0.00 0.00 2.47 0.14 0.03579 -0.0002	1.02 0.00 0.00 0.00 3.73 0.16 0.01472 0.00000	4.44 0.00 0.00 0.00 2.45 0.14 0.03597 -0.0003	1.50 0.00 0.00 0.00 3.55 0.15 0.01770 0.00000	4.46 0.00 0.00 0.00 2.45 0.14 0.0361 0.00000	-3.39 0.00 0.00 0.00 -1.81 -0.17 -0.00501 0.00000	-5.93 0.00 0.00 0.00 -0.07 -0.14 -0.02633 -0.0002	-4.05 0.00 0.00 0.00 -1.33 -0.16 -0.1062 0.00000	-5.94 0.00 0.00 0.00 -0.06 -0.14 -0.02646 -0.0003	-4.32 0.00 0.00 0.00 -1.15 -0.15 -0.1283 0.00000	-5.95 0.00 0.00 0.00 -0.05 -0.14 -0.0265 0.00000
29 31 3.4 3.4 74	RuXin RuYin RuXfin RuYfin RsXin RsYin RsXfin RsYfin		Mx My N Tx Ty Mz TetX% TetY%	-2.24 0.00 0.00 0.00 3.72 0.03 0.00248 0.00000	-0.22 0.00 0.00 0.00 2.56 0.06 0.01651 -0.0001	-1.27 0.00 0.00 0.00 3.07 0.04 0.00685 0.00000	-0.21 0.00 0.00 0.00 2.56 0.06 0.01655 -0.0001	-0.73 0.00 0.00 0.00 2.77 0.05 0.01074 0.00000	-0.21 0.00 0.00 0.00 2.56 0.06 0.0166 0.00000	1.63 0.00 0.00 0.00 3.38 -0.03 0.01228 0.00000	3.77 0.00 0.00 0.00 4.54 -0.06 0.02897 -0.0001	3.01 0.00 0.00 0.00 4.03 -0.04 0.02525 0.00000	3.78 0.00 0.00 0.00 4.54 -0.06 0.02903 -0.0001	3.55 0.00 0.00 0.00 4.34 -0.05 0.02933 0.00000	3.78 0.00 0.00 0.00 4.54 -0.06 0.0291 0.00000
30 36 3.4 3.4 75	RuXin RuYin RuXfin RuYfin RsXin RsYin RsXfin RsYfin		Mx My N Tx Ty Mz TetX% TetY%	-1.59 0.00 0.00 0.00 1.98 0.03 0.00266 0.00000	-0.78 0.00 0.00 0.00 0.66 0.03 -0.00076 -0.0001	-0.73 0.00 0.00 0.00 1.05 0.03 0.00460 0.00000	-0.78 0.00 0.00 0.00 0.65 0.03 -0.00075 -0.0001	-0.51 0.00 0.00 0.00 0.75 0.03 0.00419 0.00000	-0.77 0.00 0.00 0.00 0.65 0.03 -0.0007 0.00000	1.33 0.00 0.00 0.00 1.78 -0.03 0.00925 0.00000	3.84 0.00 0.00 0.00 3.10 -0.03 0.03059 -0.0001	2.79 0.00 0.00 0.00 2.70 -0.03 0.01986 0.00000	3.85 0.00 0.00 0.00 3.11 -0.03 0.03067 -0.0001	3.34 0.00 0.00 0.00 3.01 -0.03 0.02441 0.00000	3.85 0.00 0.00 0.00 3.11 -0.03 0.0307 0.00000
32 34 3.4 3.4 76 Colla sso: FLESS IONE	RuXin RuYin RuXfin RuYfin RsXin RsYin RsXfin RsYfin	1.0715 0.2830	Mx My N Tx Ty Mz TetX% TetY%	1.08 0.00 0.00 0.00 -1.07 0.00 0.00642 0.00000	2.43 0.00 0.00 0.00 -4.01 0.00 0.01004 -0.0001	2.30 0.00 0.00 0.00 -3.03 0.01 0.01350 0.00000	2.43 0.00 0.00 0.00 -4.01 0.01 0.01011 -0.0003	2.48 0.00 0.00 0.00 -3.57 0.01 0.01329 0.00000	2.44 0.00 0.00 0.00 -4.02 0.00 0.0102 0.00000	1.18 0.00 0.00 0.00 2.42 0.00 0.00811 0.00000	3.66 0.00 0.00 0.00 5.36 0.00 0.07414 0.00000	2.52 0.00 0.00 0.00 4.38 -0.01 0.01705 0.00000	3.66 0.00 0.00 0.00 5.36 0.00 0.07791 0.00000	3.04 0.00 0.00 0.00 4.92 -0.01 0.02167 0.00000	3.66 0.00 0.00 0.00 5.36 0.00 0.0803 0.00000
33 35 3.4 3.4 77	RuXin RuYin RuXfin RuYfin RsXin RsYin RsXfin RsYfin		Mx My N Tx Ty Mz TetX% TetY%	-2.63 0.00 0.00 0.00 1.18 0.11 0.00314 0.00000	-1.51 0.00 0.00 0.00 -1.22 0.10 0.00710 -0.0003	-1.41 0.00 0.00 0.00 -0.86 0.11 0.00754 0.00000	-1.51 0.00 0.00 0.00 -1.23 0.10 0.00711 -0.0005	-1.26 0.00 0.00 0.00 -1.30 0.11 0.00804 0.00000	-1.51 0.00 0.00 0.00 -1.24 0.10 0.0071 -0.001	1.95 0.00 0.00 0.00 -0.93 -0.11 0.00050 0.00000	2.39 0.00 0.00 0.00 1.47 -0.10 0.00186 -0.0003	2.05 0.00 0.00 0.00 1.11 -0.11 0.00063 0.00000	2.39 0.00 0.00 0.00 1.48 -0.10 0.00188 -0.0005	2.19 0.00 0.00 0.00 1.54 -0.11 0.00110 0.00000	2.39 0.00 0.00 0.00 1.48 -0.10 0.0019 -0.001

SCUOLA ORISTANO S.PROGETTO

RISULTATI PUSHOVER ASTE - PUSH N.ro 19 - Prop.Modolo:+Fy+0.3*Fx-Ecc5%

Iniz/Fin Filo Quota Asta3D	Tipo di Rotaz.	Capacita di Rotaz. (%)	Tipo di Ris- posta	RISPOSTE ESTREMO INIZIALE						RISPOSTE ESTREMO FINALE					
				S.L. DANNO		S.L. VITA		S.L. COLLASSO		S.L. DANNO		S.L. VITA		S.L. COLLASSO	
				Domanda t;m	Capacit t;m	Domanda t;m	Capacit t;m	Domanda t;m	Capacita t;m	Domanda t;m	Capacit t;m	Domanda t;m	Capacit t;m	Domanda t;m	Capacita t;m
28 33 3.4 3.4 73	RuXin RuYin RuXfin RuYfin RsXin RsYin RsXfin RsYfin		Mx My N Tx Ty Mz TetX% TetY%	3.48 0.00 0.00 0.00 1.62 -0.01 0.00372 0.00000	6.23 0.00 0.00 0.00 0.65 0.01 0.02089 -0.00002	4.20 0.00 0.00 0.00 1.35 0.00 0.00816 0.00000	6.25 0.00 0.00 0.00 0.65 0.01 0.02100 -0.00003	4.49 0.00 0.00 0.00 1.25 0.00 0.00995 0.00000	6.26 0.00 0.00 0.00 0.64 0.01 0.0211 0.00000	-3.99 0.00 0.00 0.00 0.77 0.01 -0.0247 0.00000	-5.58 0.00 0.00 0.00 1.74 -0.01 -0.01557 -0.00002	-4.38 0.00 0.00 0.00 1.05 0.00 -0.00576 0.00000	-5.59 0.00 0.00 0.00 1.75 -0.01 -0.01566 -0.00003	-4.55 0.00 0.00 0.00 1.15 0.00 -0.00712 0.00000	-5.60 0.00 0.00 0.00 1.76 -0.01 -0.0157 0.00000
28 33 3.4 3.4 73	RuXin RuYin RuXfin RuYfin RsXin RsYin RsXfin RsYfin		Mx My N Tx Ty Mz TetX% TetY%	3.97 0.00 0.00 0.00 -0.97 0.01 0.00120 0.00000	5.53 0.00 0.00 0.00 -1.81 0.04 0.01027 -0.00002	4.36 0.00 0.00 0.00 -1.21 0.02 0.00336 0.00000	5.54 0.00 0.00 0.00 -1.81 0.04 0.01033 -0.00003	4.52 0.00 0.00 0.00 -1.29 0.02 0.00431 0.00000	5.54 0.00 0.00 0.00 -1.82 0.04 0.0104 0.00000	-1.38 0.00 0.00 0.00 3.36 -0.01 -0.00006 0.00000	-1.92 0.00 0.00 0.00 4.21 -0.04 -0.00563 -0.00002	-1.47 0.00 0.00 0.00 3.60 -0.02 -0.00121 0.00000	-1.92 0.00 0.00 0.00 4.21 -0.04 -0.00566 -0.00003	-1.53 0.00 0.00 0.00 3.69 -0.02 -0.00179 0.00000	-1.92 0.00 0.00 0.00 4.21 -0.04 -0.0057 0.00000
28 33 3.4 3.4 73 Colla sso: FLESS IONE	RuXin RuYin RuXfin RuYfin RsXin RsYin RsXfin RsYfin	1.6723 0.3362	Mx My N Tx Ty Mz TetX% TetY%	1.32 0.00 0.00 0.00 -3.68 -0.15 -0.00118 0.00000	1.65 0.00 0.00 0.00 -3.95 -0.12 0.00034 -0.00002	1.34 0.00 0.00 0.00 -3.69 -0.15 -0.00109 0.00000	1.65 0.00 0.00 0.00 -3.96 -0.12 0.00035 -0.00003	1.37 0.00 0.00 0.00 -3.72 -0.15 -0.00093 0.00000	1.65 0.00 0.00 0.00 -3.96 -0.12 0.0004 0.00000	4.53 0.00 0.00 0.00 6.07 0.15 0.00792 0.00000	4.54 0.00 0.00 0.00 6.35 0.12 0.04032 0.00000	4.54 0.00 0.00 0.00 6.09 0.15 0.02106 0.00000	4.54 0.00 0.00 0.00 6.35 0.12 0.04051 0.00000	4.54 0.00 0.00 0.00 6.12 0.15 0.02443 0.00000	4.54 0.00 0.00 0.00 6.36 0.12 0.0406 0.00000
33 35 3.4 3.4 77	RuXin RuYin RuXfin RuYfin RsXin RsYin RsXfin RsYfin		Mx My N Tx Ty Mz TetX% TetY%	-1.89 0.00 0.00 0.00 0.59 -0.22 -0.00092 0.00000	-2.32 0.00 0.00 0.00 -1.72 -0.20 -0.00282 -0.00003	-1.99 0.00 0.00 0.00 -1.39 -0.21 -0.00154 0.00000	-2.32 0.00 0.00 0.00 -1.73 -0.20 -0.00283 -0.00005	-2.13 0.00 0.00 0.00 -1.87 -0.21 -0.00213 0.00000	-2.32 0.00 0.00 0.00 -1.74 -0.20 -0.0028 -0.0001	1.58 0.00 0.00 0.00 -0.35 0.22 0.00462 0.00000	3.51 0.00 0.00 0.00 1.97 0.20 0.01165 -0.00003	2.97 0.00 0.00 0.00 1.64 0.21 0.00965 0.00000	3.52 0.00 0.00 0.00 1.98 0.20 0.01169 -0.00005	3.42 0.00 0.00 0.00 2.11 0.21 0.01128 0.00000	3.53 0.00 0.00 0.00 1.98 0.20 0.0117 -0.0001

RISULTATI PUSHOVER ASTE - PUSH N.ro 22 - Prop.Massa:-Fx+0.3*Fy-Ecc5%

Iniz/Fin Filo Quota Asta3D	Tipo di Rotaz.	Capacita di Rotaz. (%)	Tipo di Ris- posta	RISPOSTE ESTREMO INIZIALE						RISPOSTE ESTREMO FINALE					
				S.L. DANNO		S.L. VITA		S.L. COLLASSO		S.L. DANNO		S.L. VITA		S.L. COLLASSO	
				Domanda t;m	Capacit t;m	Domanda t;m	Capacit t;m	Domanda t;m	Capacita t;m	Domanda t;m	Capacit t;m	Domanda t;m	Capacit t;m	Domanda t;m	Capacita t;m
1 1 3.4 0.0 1 Colla sso: FLESS IONE	RuXin RuYin RuXfin RuYfin RsXin RsYin RsXfin RsYfin	1.3995 1.3976 1.5653 1.5725 0.4517 0.4511 0.5098 0.5121	Mx My N Tx Ty Mz TetX% TetY%	-0.30 2.52 5.22 1.69 0.24 0.00 -0.0909 0.03526	-0.47 3.22 5.78 2.25 0.38 0.11 -0.09107 0.45113	-0.47 3.21 5.88 2.25 0.37 0.02 -0.02920 0.12974	-0.47 3.21 5.83 2.26 0.38 0.12 -0.04943 1.00988	-0.47 3.24 5.84 2.25 0.38 0.05 -0.1159 0.22919	-0.47 3.24 5.89 2.27 0.38 0.11 -0.1159 1.3185	-0.39 2.37 -5.87 -1.69 -0.24 0.00 -0.01358 0.05505	-0.62 3.32 -6.44 -2.25 -0.38 -0.11 -0.09000 0.46633	-0.62 3.31 -6.53 -2.25 -0.37 -0.02 -0.03286 0.14133	-0.62 3.32 -6.48 -2.26 -0.38 -0.12 -0.05101 1.03252	-0.62 3.32 -6.49 -2.25 -0.38 -0.05 -0.05101 0.24171	-0.62 3.33 -6.54 -2.27 -0.38 -0.11 -0.1132 1.3736
2 2 3.4 0.0 2 Colla sso: FLESS IONE	RuXin RuYin RuXfin RuYfin RsXin RsYin RsXfin RsYfin	0.4862 1.3658 2.5239 1.4017 0.2225 0.4882 0.9104 0.5092	Mx My N Tx Ty Mz TetX% TetY%	0.02 1.72 10.31 1.25 0.05 0.00 0.00523 0.04928	0.02 3.69 9.87 2.57 0.10 0.11 -0.00986 0.42707	0.03 3.62 9.95 2.54 0.10 0.02 0.00962 0.10076	0.02 3.69 9.76 2.57 0.10 0.05 -0.02703 0.99797	0.03 3.70 9.81 2.58 0.10 0.11 -0.0314 0.20075	0.02 3.70 9.70 2.58 0.10 0.11 -0.0314 1.3478	-0.17 1.89 -10.96 -1.25 -0.05 0.00 -0.00941 0.05711	-0.33 3.76 -10.52 -2.57 -0.10 -0.11 -0.03804 0.47352	-0.33 3.76 -10.60 -2.57 -0.10 -0.02 -0.01964 0.14634	-0.33 3.77 -10.42 -2.57 -0.10 -0.12 -0.05436 1.04118	-0.33 3.76 -10.56 -2.57 -0.10 -0.05 -0.02564 0.24838	-0.33 3.77 -10.35 -2.58 -0.10 -0.11 -0.0585 1.3882
3 3 3.4 0.0 3 Colla sso: FLESS IONE	RuXin RuYin RuXfin RuYfin RsXin RsYin RsXfin RsYfin	0.6129 1.3523 2.5621 1.3857 0.2626 0.4882 0.9329 0.5081	Mx My N Tx Ty Mz TetX% TetY%	0.02 1.87 9.93 1.33 0.04 0.00 0.00421 0.05120	0.03 3.73 10.39 2.60 0.07 0.11 0.02947 0.43152	0.03 3.73 10.31 2.59 0.07 0.02 0.00758 0.10599	0.03 3.74 10.52 2.60 0.07 0.12 0.01991 0.99872	0.03 3.75 10.34 2.59 0.07 0.05 0.01443 0.20655	0.03 3.75 10.61 2.60 0.07 0.11 0.0109 1.3452	-0.14 1.98 -10.58 -1.33 -0.04 0.00 -0.00749 0.05740	-0.23 3.79 -11.04 -2.60 -0.07 -0.11 0.00813 0.47230	-0.23 3.79 -10.96 -2.59 -0.07 -0.02 -0.01208 0.14692	-0.23 3.80 -11.18 -2.60 -0.07 -0.12 -0.00105 1.03930	-0.23 3.79 -10.99 -2.59 -0.07 -0.05 -0.00600 0.24740	-0.23 3.81 -11.26 -2.60 -0.07 -0.11 -0.0097 1.3857
4 4 3.4 0.0 4 Colla sso: FLESS IONE	RuXin RuYin RuXfin RuYfin RsXin RsYin RsXfin RsYfin	1.4039 1.6094 1.6747 1.6443 0.4149 0.4704 0.4965 0.4879	Mx My N Tx Ty Mz TetX% TetY%	-0.11 1.18 2.11 0.95 0.10 0.00 -0.00400 0.03925	-0.17 2.79 1.31 1.95 0.17 0.11 0.05108 0.42411	-0.17 2.78 1.24 1.95 0.17 0.02 -0.00287 0.10175	-0.17 2.79 1.17 1.95 0.17 0.12 0.04720 0.98573	-0.17 2.80 1.28 1.96 0.17 0.05 0.01418 0.20111	-0.17 2.80 1.06 1.96 0.17 0.11 0.0344 1.3288	-0.19 1.57 -2.76 -0.95 -0.10 0.00 -0.00711 0.05564	-0.31 2.88 -1.96 -1.95 -0.17 -0.11 0.04293 0.47527	-0.31 2.87 -1.90 -1.95 -0.17 -0.02 -0.00694 0.15033	-0.31 2.89 -1.82 -1.96 -0.17 -0.12 0.03919 1.04151	-0.31 2.88 -1.93 -1.95 -0.17 -0.05 0.00839 0.25064	-0.31 2.89 -1.71 -1.96 -0.17 -0.11 0.0271 1.3875
5 5 3.4 0.0	RuXin RuYin		Mx My	-0.32 -0.05	0.55 0.19	-0.37 -0.09	0.48 0.91	-0.01 -0.06	0.29 1.35	-0.31 0.81	-0.06 2.85	-0.36 2.00	-0.06 2.86	-0.06 2.85	-0.06 2.87

SCUOLA ORISTANO S.PROGETTO

RISULTATI PUSHOVER ASTE - PUSH N.ro 22 - Prop.Massa:-Fx+0.3*Fy-Ecc5%

Iniz/Fin Filo Quota Asta3D	Tipo di Rotaz.	Capacita di Rotaz. (%)	Tipo di Ris- posta	RISPOSTE ESTREMO INIZIALE						RISPOSTE ESTREMO FINALE					
				S.L. DANNO		S.L. VITA		S.L. COLLASSO		S.L. DANNO		S.L. VITA		S.L. COLLASSO	
				Domanda t;m	Capacit t;m	Domanda t;m	Capacit t;m	Domanda t;m	Capacita t;m	Domanda t;m	Capacit t;m	Domanda t;m	Capacit t;m	Domanda t;m	Capacita t;m
5	RuXfin	0.8257	N	1.71	1.69	1.69	1.68	1.69	1.68	-2.36	-2.34	-2.34	-2.33	-2.34	-2.33
Colla	RuYfin	2.8115	Tx	0.26	1.05	0.66	1.30	0.96	1.46	-0.26	-1.05	-0.66	-1.30	-0.96	-1.46
ss0:	RsXin		Ty	0.22	-0.17	0.25	-0.15	0.02	-0.08	-0.22	0.17	-0.25	0.15	-0.02	0.08
FLESS	RsYin		Mz	0.00	0.11	0.02	0.12	0.05	0.11	0.00	-0.11	-0.02	-0.12	-0.05	-0.11
IONE	RsXfin	0.2907	TetX%	-0.00749	0.03108	-0.00906	0.02782	0.00219	0.0176	-0.00763	0.05615	-0.00863	0.05087	0.00836	0.0341
	RsYfin	0.8298	TetY%	-0.02322	-0.06308	-0.05566	-0.02618	-0.07632	-0.0031	0.04458	0.36231	0.10767	0.86438	0.18222	1.1783
6	RuXin		Mx	-0.51	-2.19	-1.13	-2.57	-1.56	-2.56	-0.52	-1.55	-1.18	-1.55	-1.55	-1.55
3.4	RuYin	0.0	My	-0.01	0.24	-0.04	0.96	-0.01	1.30	0.84	2.88	2.03	2.89	2.88	2.89
6	RuXfin	1.5952	N	1.82	1.74	1.74	1.74	1.74	1.74	-2.47	-2.39	-2.39	-2.39	-2.39	-2.40
Colla	RuYfin	2.8009	Tx	0.28	1.08	0.69	1.33	0.99	1.45	-0.28	-1.08	-0.69	-1.33	-0.99	-1.45
ss0:	RsXin		Ty	0.35	1.29	0.79	1.42	1.07	1.42	-0.35	-1.29	-0.79	-1.42	-1.07	-1.42
FLESS	RsYin		Mz	0.00	0.11	0.02	0.12	0.05	0.11	0.00	-0.11	-0.02	-0.12	-0.05	-0.11
IONE	RsXfin	0.4774	TetX%	-0.01321	-0.07458	-0.02876	-0.09422	-0.04195	-0.0939	-0.01418	-0.10665	-0.03295	-0.13916	-0.05268	-0.1386
	RsYfin	0.8276	TetY%	-0.02332	-0.06273	-0.05531	-0.02585	-0.07595	-0.0079	0.04457	0.36237	0.10772	0.86444	0.18228	1.1750
7	RuXin	1.3685	Mx	-0.36	-0.45	-0.45	-0.45	-0.45	-0.45	-0.34	-0.41	-0.41	-0.41	-0.41	-0.41
3.4	RuYin	1.3781	My	1.49	2.15	2.15	2.16	2.15	2.16	1.70	2.19	2.17	2.23	2.18	2.25
7	RuXfin	1.4726	N	-2.35	-5.31	-4.70	-6.21	-4.93	-6.78	1.70	4.65	4.05	5.56	4.28	6.12
Colla	RuYfin	1.4812	Tx	1.10	1.50	1.49	1.51	1.49	1.52	-1.10	-1.50	-1.49	-1.51	-1.49	-1.52
ss0:	RsXin	0.4553	Ty	0.24	0.30	0.30	0.30	0.30	0.30	-0.24	-0.30	-0.30	-0.30	-0.30	-0.30
FLESS	RsYin	0.4582	Mz	0.00	0.11	0.02	0.12	0.05	0.11	0.00	-0.11	-0.02	-0.12	-0.05	-0.11
IONE	RsXfin	0.4681	TetX%	-0.00587	0.04722	-0.00638	0.04277	0.01054	0.0296	-0.00739	0.04089	-0.00894	0.03706	0.00638	0.0249
	RsYfin	0.4707	TetY%	0.04043	0.36208	0.10775	0.91400	0.18594	1.2671	0.05207	0.38559	0.13049	0.93767	0.20906	1.2908
8	RuXin	1.4126	Mx	-0.46	-0.82	-0.82	-0.82	-0.82	-0.82	-0.49	-0.85	-0.85	-0.85	-0.85	-0.85
3.4	RuYin	1.4452	My	1.81	3.30	3.29	3.30	3.29	3.30	1.89	3.33	3.33	3.34	3.33	3.35
8	RuXfin	1.5349	N	4.44	6.48	6.13	6.87	6.27	7.29	-5.09	-7.13	-6.79	-7.52	-6.93	-7.95
Colla	RuYfin	1.4992	Tx	1.27	2.29	2.28	2.29	2.28	2.29	-1.27	-2.29	-2.28	-2.29	-2.28	-2.29
ss0:	RsXin	0.4609	Ty	0.33	0.58	0.58	0.58	0.58	0.58	-0.33	-0.58	-0.58	-0.58	-0.58	-0.58
FLESS	RsYin	0.4709	Mz	0.00	0.11	0.02	0.12	0.05	0.11	0.00	-0.11	-0.02	-0.12	-0.05	-0.11
IONE	RsXfin	0.5042	TetX%	-0.00819	-0.08486	-0.02314	-0.10978	-0.04331	-0.1092	-0.01344	-0.09050	-0.03339	-0.11397	-0.05153	-0.1136
	RsYfin	0.4931	TetY%	0.04015	0.35424	0.09965	0.90622	0.17797	1.1396	0.05203	0.38385	0.12795	0.93758	0.20678	1.2741
9	RuXin	1.4747	Mx	-0.41	-0.64	-0.64	-0.64	-0.64	-0.64	-0.44	-0.70	-0.70	-0.70	-0.70	-0.70
3.4	RuYin	1.5209	My	1.88	3.01	3.01	3.02	3.01	3.02	1.93	3.09	3.09	3.10	3.09	3.10
9	RuXfin	1.5709	N	3.97	2.91	2.98	3.10	2.93	3.02	-4.62	-3.57	-3.63	-3.76	-3.58	-3.45
Colla	RuYfin	1.5291	Tx	1.31	2.11	2.10	2.11	2.10	2.11	-1.31	-2.11	-2.10	-2.11	-2.10	-2.11
ss0:	RsXin	0.4530	Ty	0.29	0.46	0.46	0.46	0.46	0.46	-0.29	-0.46	-0.46	-0.46	-0.46	-0.46
FLESS	RsYin	0.4662	Mz	0.00	0.11	0.02	0.12	0.05	0.11	0.00	-0.11	-0.02	-0.12	-0.05	-0.11
IONE	RsXfin	0.4873	TetX%	-0.00948	-0.06423	-0.02400	-0.08512	-0.03723	-0.0868	-0.01262	-0.06654	-0.02846	-0.08648	-0.04064	-0.0883
	RsYfin	0.4750	TetY%	0.05046	0.37950	0.12348	0.93324	0.20232	1.2920	0.05354	0.38315	0.12694	0.93733	0.20588	1.2925
10	RuXin	1.3872	Mx	-0.29	-0.50	-0.50	-0.50	-0.50	-0.50	-0.35	-0.60	-0.60	-0.61	-0.60	-0.61
3.4	RuYin	1.4469	My	1.98	3.26	3.25	3.26	3.26	3.27	1.99	3.34	3.34	3.35	3.34	3.35
10	RuXfin	1.5340	N	6.34	5.50	5.88	4.97	5.73	4.98	-6.99	-6.15	-6.53	-5.62	-6.38	-5.62
Colla	RuYfin	1.4795	Tx	1.37	2.28	2.27	2.28	2.27	2.28	-1.37	-2.28	-2.27	-2.28	-2.27	-2.28
ss0:	RsXin	0.4504	Ty	0.22	0.38	0.38	0.38	0.38	0.38	-0.22	-0.38	-0.38	-0.38	-0.38	-0.38
FLESS	RsYin	0.4684	Mz	0.00	0.11	0.02	0.12	0.05	0.11	0.00	-0.11	-0.02	-0.12	-0.05	-0.11
IONE	RsXfin	0.5025	TetX%	-0.00725	-0.03796	-0.01772	-0.05502	-0.02452	-0.0594	-0.01124	-0.04207	-0.02357	-0.05838	-0.02963	-0.0625
	RsYfin	0.4855	TetY%	0.04713	0.36922	0.11602	0.91782	0.19386	1.2675	0.05305	0.38159	0.12580	0.93501	0.20458	1.2888
11	RuXin	1.3349	Mx	-0.27	-0.41	-0.41	-0.41	-0.41	-0.41	-0.30	-0.46	-0.46	-0.46	-0.46	-0.46
3.4	RuYin	1.3926	My	1.55	3.62	3.61	3.62	3.62	3.63	1.73	3.65	3.65	3.66	3.65	3.66
11	RuXfin	1.3821	N	7.84	9.89	9.23	10.70	9.49	11.21	-8.50	-10.55	-9.89	-11.36	-10.14	-11.86
Colla	RuYfin	1.3932	Tx	1.13	2.51	2.50	2.51	2.50	2.51	-1.13	-2.51	-2.50	-2.51	-2.50	-2.51
ss0:	RsXin	0.4697	Ty	0.20	0.30	0.30	0.30	0.30	0.30	-0.20	-0.30	-0.30	-0.30	-0.30	-0.30
FLESS	RsYin	0.4888	Mz	0.00	0.11	0.02	0.12	0.05	0.11	0.00	-0.11	-0.02	-0.12	-0.05	-0.11
IONE	RsXfin	0.4910	TetX%	-0.00743	0.03323	-0.00958	0.02700	0.00381	0.0151	-0.00810	0.03076	-0.00992	0.02528	0.00253	0.0142
	RsYfin	0.4947	TetY%	0.04609	0.36501	0.11093	0.91585	0.18906	1.2682	0.05290	0.38713	0.13121	0.94089	0.21004	1.2951
12	RuXin		Mx	0.00	0.01	0.01	0.01	0.01	0.01	-0.15	-0.26	-0.26	-0.26	-0.26	-0.26
3.4	RuYin	1.3932	My	1.80	3.55	3.55	3.56	3.55	3.56	1.88	3.61	3.61	3.62	3.61	3.62
12	RuXfin	2.4480	N	8.30	8.57	8.59	8.49	8.58	8.40	-8.96	-9.22	-9.24	-9.15	-9.24	-9.05
Colla	RuYfin	1.4052	Tx	1.27	2.47	2.47	2.48	2.47	2.48	-1.27	-2.47	-2.47	-2.48	-2.47	-2.48
ss0:	RsXin		Ty	0.05	0.09	0.09	0.09	0.09	0.09	-0.05	-0.09	-0.09	-0.09	-0.09	-0.09
FLESS	RsYin	0.4811	Mz	0.00	0.11	0.02	0.12	0.05	0.11	0.00	-0.11	-0.02	-0.12	-0.05	-0.11
IONE	RsXfin	0.8495	TetX%	0.00402	0.01890	0.00674	0.00750	0.01032	-0.0007	-0.00795	-0.00191	-0.01388	-0.01263	-0.01041	-0.0203
	RsYfin	0.4922	TetY%	0.04750	0.37237	0.11439	0.92948	0.19399	1.2861	0.05311	0.38465	0.12815	0.93933	0.20720	1.2942
13	RuXin		Mx	-0.33	-1.72	-0.86	-2.07	-1.24	-2.10	-0.39	-1.43	-0.95	-1.43	-1.36	-1.43
3.4	RuYin	0.0	My	-0.03	0.09	-0.06	0.71	-0.08	1.12	0.78	3.11	1.82	3.12	2.91	3.12
13	RuXfin	1.5280	N	3.85	3.99	4.02	3.99	4.02	3.99	-4.50	-4.64	-4.67	-4.64	-4.67	-4.64
Colla	RuYfin	2.6931	Tx	0.26	1.10	0.61	1.32	0.97	1.46	-0.26	-1.10	-0.61	-1.32	-0.97	-1.46
ss0:	RsXin		Ty	0.25	1.09	0.62	1.21	0.90	1.22	-0.25	-1.09	-0.62	-1.21	-0.90	-1.22
FLESS	RsYin		Mz	0.00	0.11	0.02	0.12	0.05	0.11	0.00	-0.11	-0.02	-0.12	-0.05	-0.11
IONE	RsXfin	0.4809	TetX%	-0.01165	-0.05809	-0.02508	-0.07614	-0.03475	-0.0777	-0.01294	-0.07648	-0.02863	-0.10503	-0.04028	-0.1076
	RsYfin	0.8376	TetY%	-0.02155											

SCUOLA ORISTANO S.PROGETTO

RISULTATI PUSHOVER ASTE - PUSH N.ro 22 - Prop.Massa:-Fx+0.3*Fy-Ecc5%

Iniz/Fin Filo Quota Asta3D	Tipo di Rotaz.	Capacita di Rotaz. (%)	Tipo di Ris- posta	RISPOSTE ESTREMO INIZIALE						RISPOSTE ESTREMO FINALE					
				S.L. DANNO		S.L. VITA		S.L. COLLASSO		S.L. DANNO		S.L. VITA		S.L. COLLASSO	
				Domanda t;m	Capacit t;m	Domanda t;m	Capacit t;m	Domanda t;m	Capacita t;m	Domanda t;m	Capacit t;m	Domanda t;m	Capacit t;m	Domanda t;m	Capacita t;m
14	RuXfin	1.4444	N	9.98	10.27	10.19	10.29	10.22	10.29	-10.67	-10.97	-10.88	-10.99	-10.91	-10.99
Colla	RuYfin	2.2506	Tx	0.30	1.43	0.69	1.80	1.11	2.04	-0.30	-1.43	-0.69	-1.80	-1.11	-2.04
ssso:	RsXin		Ty	-0.03	0.41	0.21	0.48	0.31	0.50	0.03	-0.41	-0.21	-0.48	-0.31	-0.50
FLESS	RsYin		Mz	0.00	0.10	0.02	0.11	0.04	0.10	0.00	-0.10	-0.02	-0.11	-0.04	-0.10
IONE	RsXfin	0.5284	TetX%	-0.0965	-0.3229	-0.1932	-0.4509	-0.2316	-0.485	-0.1103	-0.4296	-0.2269	-0.6428	-0.2808	-0.698
	RsYfin	0.8187	TetY%	-0.1754	-0.6277	-0.4023	0.00029	-0.6311	0.0405	0.04347	0.30687	0.10113	0.81298	0.16104	1.1407
15	RuXin		Mx	-0.01	0.88	-0.11	0.78	0.28	0.59	-0.14	0.44	-0.23	0.44	0.18	0.44
3.4	RuYin	0.0	My	-0.04	0.01	-0.08	0.64	-0.10	1.04	0.77	3.52	1.81	3.53	2.90	3.54
15	RuXfin	1.4847	N	8.08	8.27	8.22	8.29	8.22	8.30	-8.74	-8.92	-8.87	-8.94	-8.88	-8.95
Colla	RuYfin	2.5085	Tx	0.25	1.22	0.60	1.44	0.96	1.58	-0.25	-1.22	-0.60	-1.44	-0.96	-1.58
ssso:	RsXin		Ty	0.05	-0.45	0.12	-0.42	-0.16	-0.35	-0.05	0.45	-0.12	0.42	0.16	0.35
FLESS	RsYin		Mz	0.00	0.11	0.02	0.12	0.05	0.11	0.00	-0.11	-0.02	-0.12	-0.05	-0.11
IONE	RsXfin	0.5153	TetX%	-0.0832	0.02342	-0.1121	0.01827	-0.0141	0.0082	-0.0823	0.03816	-0.1074	0.03027	0.00117	0.0144
	RsYfin	0.8643	TetY%	-0.2172	-0.8932	-0.5034	-0.5735	-0.7956	-0.369	0.04182	0.29608	0.09728	0.78599	0.15491	1.1034
16	RuXin		Mx	-0.41	-1.88	-0.92	-2.22	-1.30	-2.25	-0.44	-1.72	-0.99	-1.72	-1.39	-1.72
3.4	RuYin	0.0	My	-0.10	-0.44	-0.23	-0.43	-0.35	-0.42	0.70	3.14	1.58	3.15	2.41	3.15
16	RuXfin	1.5305	N	4.35	4.35	4.35	4.36	4.37	4.37	-5.01	-5.01	-5.01	-5.02	-5.02	-5.02
Colla	RuYfin	2.9809	Tx	0.21	0.93	0.47	0.94	0.71	0.94	-0.21	-0.93	-0.47	-0.94	-0.71	-0.94
ssso:	RsXin		Ty	0.29	1.24	0.66	1.36	0.93	1.37	-0.29	-1.24	-0.66	-1.36	-0.93	-1.37
FLESS	RsYin		Mz	0.00	0.11	0.02	0.12	0.05	0.11	0.00	-0.11	-0.02	-0.12	-0.05	-0.11
IONE	RsXfin	0.4852	TetX%	-0.1032	-0.05454	-0.2305	-0.7235	-0.3256	-0.740	-0.1275	-0.7238	-0.2833	-1.0077	-0.3996	-1.034
	RsYfin	0.9345	TetY%	-0.2329	-1.0394	-0.5239	-1.0341	-0.8007	-1.031	0.03934	0.24644	0.08852	0.70972	0.13531	1.0185
17	RuXin		Mx	-0.34	-1.31	-0.73	-1.58	-0.94	-1.64	-0.37	-1.27	-0.77	-1.27	-0.97	-1.27
3.4	RuYin	0.0	My	-0.02	-0.18	-0.08	-0.08	-0.13	-0.01	0.72	3.92	1.60	3.93	2.44	3.93
17	RuXfin	1.3757	N	12.08	11.53	11.93	11.43	11.81	11.44	-12.78	-12.23	-12.63	-12.13	-12.50	-12.14
Colla	RuYfin	2.5535	Tx	0.23	1.21	0.49	1.24	0.75	1.26	-0.23	-1.21	-0.49	-1.24	-0.75	-1.26
ssso:	RsXin		Ty	0.23	0.83	0.48	0.92	0.61	0.94	-0.23	-0.83	-0.48	-0.92	-0.61	-0.94
FLESS	RsYin		Mz	0.00	0.10	0.02	0.11	0.04	0.10	0.00	-0.10	-0.02	-0.11	-0.04	-0.10
IONE	RsXfin	0.5224	TetX%	-0.0985	-0.3948	-0.2060	-0.5450	-0.2659	-0.577	-0.1104	-0.4184	-0.2280	-0.6447	-0.2838	-0.698
	RsYfin	0.9646	TetY%	-0.2206	-1.1904	-0.4961	-1.1371	-0.7579	-1.103	0.04082	0.25156	0.09184	0.71766	0.14040	1.0282
18	RuXin		Mx	-0.29	0.82	-0.37	0.73	0.03	0.54	-0.31	0.75	-0.39	0.75	0.03	0.75
3.4	RuYin	0.0	My	-0.10	-0.52	-0.23	-0.49	-0.35	-0.47	0.70	3.73	1.58	3.73	2.41	3.74
18	RuXfin	1.3824	N	9.67	9.72	9.65	9.71	9.64	9.70	-10.32	-10.37	-10.30	-10.36	-10.30	-10.35
Colla	RuYfin	2.7059	Tx	0.21	1.11	0.47	1.12	0.71	1.13	-0.21	-1.11	-0.47	-1.12	-0.71	-1.13
ssso:	RsXin		Ty	0.21	-0.54	0.26	-0.51	-0.02	-0.44	-0.21	0.54	-0.26	0.51	0.02	0.44
FLESS	RsYin		Mz	0.00	0.11	0.02	0.12	0.05	0.11	0.00	-0.11	-0.02	-0.12	-0.05	-0.11
IONE	RsXfin	0.4991	TetX%	-0.0624	0.02502	-0.0807	0.02020	0.00181	0.0103	-0.0792	0.03221	-0.1028	0.02452	0.00165	0.0088
	RsYfin	0.9695	TetY%	-0.2326	-1.2296	-0.5234	-1.2182	-0.7999	-1.211	0.03934	0.24368	0.08852	0.70741	0.13532	1.0165
19	RuXin		Mx	-0.58	-2.22	-1.11	-2.57	-1.51	-2.61	-0.54	-2.08	-1.10	-2.08	-1.52	-2.08
3.4	RuYin	0.0	My	-0.10	-0.44	-0.21	-0.43	-0.30	-0.42	0.67	3.04	1.44	3.05	2.09	3.05
19	RuXfin	1.5517	N	3.48	3.05	3.40	2.96	3.29	2.96	-4.13	-3.70	-4.05	-3.62	-3.95	-3.61
Colla	RuYfin	3.0507	Tx	0.20	0.90	0.42	0.90	0.62	0.91	-0.20	-0.90	-0.42	-0.90	-0.62	-0.91
ssso:	RsXin		Ty	0.39	1.48	0.76	1.61	1.04	1.62	-0.39	-1.48	-0.76	-1.61	-1.04	-1.62
FLESS	RsYin		Mz	0.00	0.11	0.02	0.12	0.05	0.11	0.00	-0.11	-0.02	-0.12	-0.05	-0.11
IONE	RsXfin	0.4788	TetX%	-0.1095	-0.05756	-0.2434	-0.7603	-0.3459	-0.777	-0.1284	-0.7020	-0.2852	-0.9902	-0.4026	-1.017
	RsYfin	0.9299	TetY%	-0.2207	-1.0121	-0.4782	-1.0088	-0.6952	-1.006	0.03726	0.20269	0.08072	0.65932	0.11734	0.9722
20	RuXin		Mx	-0.73	-0.60	-0.83	-0.61	-0.77	-0.66	-0.58	-0.91	-0.82	-0.91	-0.87	-0.91
3.4	RuYin	0.0	My	0.82	1.26	0.93	1.81	1.04	2.16	1.15	3.92	2.02	3.92	2.76	3.93
20	RuXfin	2.3753	N	10.01	11.78	10.44	12.67	10.86	12.98	-10.71	-12.48	-11.14	-13.36	-11.55	-13.68
Colla	RuYfin	2.1727	Tx	0.63	1.67	0.95	1.85	1.23	1.96	-0.63	-1.67	-0.95	-1.85	-1.23	-1.96
ssso:	RsXin		Ty	0.42	0.49	0.53	0.49	0.53	0.51	-0.42	-0.49	-0.53	-0.49	-0.53	-0.51
FLESS	RsYin		Mz	0.00	0.10	0.02	0.11	0.04	0.10	0.00	-0.10	-0.02	-0.11	-0.04	-0.10
IONE	RsXfin	0.8964	TetX%	0.00020	0.01629	0.00128	0.01592	0.00604	0.0131	-0.0106	-0.03435	-0.2087	-0.04836	-0.2550	-0.0535
	RsYfin	0.8198	TetY%	-0.1492	-0.6589	-0.3238	-0.3565	-0.4684	-0.166	0.03919	0.21380	0.08490	0.68797	0.12343	1.0119
21	RuXin		Mx	-0.51	0.65	-0.58	0.55	-0.19	0.37	-0.43	0.77	-0.51	0.77	-0.10	0.77
3.4	RuYin	0.0	My	-0.06	-0.28	-0.12	0.13	-0.18	0.41	0.69	3.54	1.49	3.55	2.17	3.55
21	RuXfin	1.4358	N	8.18	8.07	8.18	8.08	8.19	8.11	-8.83	-8.73	-8.83	-8.74	-8.84	-8.76
Colla	RuYfin	2.6297	Tx	0.22	1.12	0.47	1.27	0.69	1.37	-0.22	-1.12	-0.47	-1.27	-0.69	-1.37
ssso:	RsXin		Ty	0.32	-0.49	0.38	-0.46	0.10	-0.39	-0.32	0.49	-0.38	0.46	-0.10	0.39
FLESS	RsYin		Mz	0.00	0.11	0.02	0.12	0.05	0.11	0.00	-0.11	-0.02	-0.12	-0.05	-0.11
IONE	RsXfin	0.4973	TetX%	-0.0680	0.02283	-0.0859	0.01811	0.00127	0.0085	-0.0800	0.02963	-0.1036	0.02201	0.00157	0.0064
	RsYfin	0.9028	TetY%	-0.2050	-1.0516	-0.4450	-0.8425	-0.6475	-0.697	0.03749	0.20257	0.08121	0.67248	0.11804	0.9946
22	RuXin		Mx	-0.24	-1.96	-0.78	-2.31	-1.16	-2.35	-0.34	-2.18	-0.91	-2.20	-1.31	-2.20
3.4	RuYin	0.0	My	-0.06	-0.28	-0.12	0.04	-0.18	0.27	0.67	3.16	1.39	3.20	1.93	3.21
22	RuXfin	1.5110	N	4.31	4.79	4.31	4.91	4.48	4.92	-4.96	-5.44	-4.97	-5.56	-5.13	-5.57
Colla	RuYfin	2.8164	Tx	0.21	0.99	0.44	1.12	0.60	1.20	-0.21	-0.99	-0.44	-1.12	-0.60	-1.20
ssso:	RsXin		Ty	0.20	1.43	0.58	1.56	0.85	1.57	-0.20	-1.43	-0.58	-1.56	-0.85	-1.57
FLESS	RsYin		Mz	0.00	0.11	0.02	0.12	0.05	0.11	0.00	-0.11	-0.02	-0.12	-0.05	-0.11
IONE	RsXfin	0.4840	TetX%	-0.1177	-0.05523	-0.2590	-0.7293	-0.3534	-0.746	-0.1296	-0.6522	-0.2875	-0.9330	-0.4037	-0.959
	RsYfin	0.8921	TetY%	-0.1997	-0.9600	-0.4205	-0.8039	-0.5860	-0.685	0.03598	0.17283	0.07563	0.63521	0.10523	0.9585
23	RuXin	0.9194	Mx	0.0											

SCUOLA ORISTANO S.PROGETTO

RISULTATI PUSHOVER ASTE - PUSH N.ro 22 - Prop.Massa:-Fx+0.3*Fy-Ecc5%

Iniz/Fin Quota Asta3D	Tipo di Rotaz.	Capacita di Rotaz. (%)	Tipo di Ris- posta	RISPOSTE ESTREMO INIZIALE						RISPOSTE ESTREMO FINALE					
				S.L. DANNO		S.L. VITA		S.L. COLLASSO		S.L. DANNO		S.L. VITA		S.L. COLLASSO	
				Domanda t;m	Capacit t;m	Domanda t;m	Capacit t;m	Domanda t;m	Capacita t;m	Domanda t;m	Capacit t;m	Domanda t;m	Capacit t;m	Domanda t;m	Capacita t;m
23	RuXfin	1.5386	N	9.55	8.65	9.63	7.48	9.48	6.94	-10.20	-9.31	-10.28	-8.13	-10.13	-7.59
Colla	RuYfin	1.4694	Tx	0.92	2.41	1.86	2.49	2.33	2.49	-0.92	-2.41	-1.86	-2.49	-2.33	-2.49
ssso:	RsXin	0.3319	Ty	0.04	0.17	0.22	0.15	0.22	0.15	-0.04	-0.17	-0.22	-0.15	-0.22	-0.15
FLESS	RsYin	0.4701	Mz	0.00	0.11	0.02	0.12	0.05	0.11	0.00	-0.11	-0.02	-0.12	-0.05	-0.11
IONE	RsXfin	0.5513	TetX%	-0.0504	0.00095	-0.0887	0.01837	-0.0632	0.0306	-0.1044	-0.0295	-0.2048	-0.03132	-0.02239	-0.0339
	RsYfin	0.5273	TetY%	0.02423	0.07215	0.05050	0.39076	0.06123	0.6472	0.04248	0.20350	0.08924	0.70781	0.12333	1.0611
24	RuXin	1.0648	Mx	-0.50	-0.42	-0.55	-0.42	-0.42	-0.42	-0.43	-0.40	-0.50	-0.40	-0.40	-0.40
3.4	RuYin	1.3998	My	1.39	3.54	3.05	3.55	3.54	3.56	1.52	3.60	3.28	3.62	3.60	3.63
24	RuXfin	1.4985	N	6.69	8.49	8.64	9.03	8.54	9.44	-7.35	-9.15	-9.29	-9.68	-9.20	-10.09
Colla	RuYfin	1.4041	Tx	1.00	2.46	2.18	2.47	2.46	2.48	-1.00	-2.46	-2.18	-2.47	-2.46	-2.48
ssso:	RsXin	0.3779	Ty	0.32	0.28	0.36	0.28	0.28	0.28	-0.32	-0.28	-0.36	-0.28	-0.28	-0.28
FLESS	RsYin	0.4845	Mz	0.00	0.11	0.02	0.12	0.05	0.11	0.00	-0.11	-0.02	-0.12	-0.05	-0.11
IONE	RsXfin	0.5264	TetX%	-0.0462	0.03818	-0.0547	0.03302	0.00655	0.0217	-0.0768	0.03221	-0.00990	0.02688	0.00365	0.0159
	RsYfin	0.4946	TetY%	0.03794	0.20291	0.08050	0.73105	0.11719	1.0998	0.04450	0.22119	0.09364	0.75020	0.13556	1.1197
25	RuXin	1.3346	Mx	0.52	0.43	0.43	0.43	0.43	0.43	0.18	0.07	0.07	0.07	0.07	0.07
3.4	RuYin	1.4406	My	1.36	2.35	2.35	2.35	2.35	2.36	1.51	2.46	2.46	2.47	2.46	2.47
25	RuXfin	1.6454	N	-0.24	-2.92	-2.71	-3.49	-2.92	-3.93	-0.41	2.27	2.06	2.84	2.27	3.28
Colla	RuYfin	1.5789	Tx	0.99	1.66	1.66	1.66	1.66	1.67	-0.99	-1.66	-1.66	-1.66	-1.66	-1.67
ssso:	RsXin	0.4210	Ty	-0.24	-0.17	-0.17	-0.17	-0.17	-0.17	0.24	0.17	0.17	0.17	0.17	0.17
FLESS	RsYin	0.4516	Mz	0.00	0.11	0.02	0.12	0.05	0.11	0.00	-0.11	-0.02	-0.12	-0.05	-0.11
IONE	RsXfin	0.4938	TetX%	-0.0371	0.05303	-0.0196	0.04993	0.01474	0.0372	-0.0707	0.04249	-0.0754	0.03887	0.00775	0.0268
	RsYfin	0.4750	TetY%	0.03319	0.19763	0.07438	0.72463	0.11202	1.0928	0.04380	0.21911	0.09585	0.74839	0.13342	1.1181
26	RuXin	1.4360	Mx	-0.80	-1.17	-1.16	-1.17	-1.16	-1.17	-0.67	-1.13	-1.13	-1.13	-1.13	-1.13
3.4	RuYin	1.5060	My	1.70	3.06	3.06	3.07	3.06	3.07	1.68	3.14	3.14	3.14	3.14	3.15
26	RuXfin	1.6038	N	3.71	4.86	3.90	4.69	4.15	4.44	-4.36	-5.51	-4.55	-5.35	-4.80	-5.10
Colla	RuYfin	1.5299	Tx	1.17	2.14	2.14	2.14	2.14	2.15	-1.17	-2.14	-2.14	-2.14	-2.14	-2.15
ssso:	RsXin	0.4463	Ty	0.51	0.79	0.79	0.79	0.79	0.79	-0.51	-0.79	-0.79	-0.79	-0.79	-0.79
FLESS	RsYin	0.4665	Mz	0.00	0.11	0.02	0.12	0.05	0.11	0.00	-0.11	-0.02	-0.12	-0.05	-0.11
IONE	RsXfin	0.5021	TetX%	-0.0808	-0.06124	-0.1979	-0.08220	-0.03293	-0.0843	-0.1242	-0.06600	-0.2774	-0.08595	-0.03991	-0.0878
	RsYfin	0.4802	TetY%	0.03982	0.18355	0.08363	0.71947	0.11570	1.1022	0.04280	0.17531	0.08648	0.70017	0.11358	1.0757
27	RuXin	1.3553	Mx	-0.24	-0.80	-0.59	-0.83	-0.68	-0.83	-0.32	-0.85	-0.70	-0.85	-0.79	-0.85
3.4	RuYin	1.3235	My	1.00	3.62	2.06	3.78	2.62	3.79	1.26	3.91	2.56	3.92	3.29	3.93
27	RuXfin	1.3335	N	12.77	11.55	12.16	12.01	11.92	12.36	-13.43	-12.20	-12.81	-12.67	-12.57	-13.02
Colla	RuYfin	1.4093	Tx	0.78	2.59	1.59	2.66	2.04	2.66	-0.78	-2.59	-1.59	-2.66	-2.04	-2.66
ssso:	RsXin	0.5039	Ty	0.19	0.57	0.45	0.58	0.51	0.58	-0.19	-0.57	-0.45	-0.58	-0.51	-0.58
FLESS	RsYin	0.4926	Mz	0.00	0.11	0.02	0.12	0.05	0.11	0.00	-0.11	-0.02	-0.12	-0.05	-0.11
IONE	RsXfin	0.5078	TetX%	-0.1017	-0.02575	-0.1902	-0.04155	-0.02096	-0.0474	-0.1119	-0.03276	-0.02198	-0.04828	-0.02496	-0.0535
	RsYfin	0.5356	TetY%	0.02266	0.09183	0.04498	0.60133	0.05572	0.9698	0.04028	0.17541	0.08104	0.70015	0.10501	1.0734
28	RuXin	1.4856	Mx	1.42	-0.52	0.89	-0.89	0.37	-0.86	0.62	-1.30	-0.02	-1.30	-0.66	-1.30
3.4	RuYin	1.5457	My	0.89	2.53	2.10	2.73	2.43	2.78	1.20	3.59	2.58	3.60	3.17	3.60
28	RuXfin	1.4856	N	8.09	8.22	8.66	8.35	8.58	8.54	-8.74	-8.87	-9.31	-9.00	-9.23	-9.19
Colla	RuYfin	1.5457	Tx	0.72	2.11	1.62	2.18	1.93	2.20	-0.72	-2.11	-1.62	-2.18	-1.93	-2.20
ssso:	RsXin	0.5171	Ty	-0.70	0.63	-0.30	0.76	0.10	0.75	0.70	-0.63	0.30	-0.76	-0.10	-0.75
FLESS	RsYin	0.5372	Mz	0.00	0.11	0.02	0.12	0.05	0.11	0.00	-0.11	-0.02	-0.12	-0.05	-0.11
IONE	RsXfin	0.5171	TetX%	-0.0880	-0.06140	-0.02022	-0.08035	-0.03128	-0.0791	-0.1421	-1.0839	-0.3422	-1.4242	-0.05432	-1.401
	RsYfin	0.5372	TetY%	0.02822	0.05297	0.05622	0.06273	0.05821	0.0655	0.04110	0.15812	0.08269	0.61051	0.10537	0.9316
29	RuXin	1.3868	Mx	-0.33	1.20	-0.36	1.29	0.13	1.10	-0.32	1.32	-0.35	1.68	0.16	1.68
3.4	RuYin	2.4427	My	-0.05	-0.12	-0.08	0.40	-0.09	0.86	0.64	2.58	1.29	3.70	1.68	3.71
29	RuXfin	1.3868	N	9.24	9.89	9.25	9.96	9.47	9.95	-9.89	-10.54	-9.90	-10.61	-10.12	-10.60
Colla	RuYfin	2.4427	Tx	0.20	0.85	0.42	1.42	0.55	1.58	-0.20	-0.85	-0.42	-1.42	-0.55	-1.58
ssso:	RsXin	0.5040	Ty	0.22	-0.87	0.24	-1.02	-0.10	-0.96	-0.22	0.87	-0.24	1.02	0.10	0.96
FLESS	RsYin	0.8810	Mz	0.00	0.11	0.02	0.12	0.05	0.11	0.00	-0.11	-0.02	-0.12	-0.05	-0.11
IONE	RsXfin	0.5040	TetX%	-0.0672	0.03130	-0.00761	0.02701	0.00457	0.0170	-0.00751	0.03925	-0.00841	0.02931	0.00621	0.0126
	RsYfin	0.8810	TetY%	-0.1808	-0.07167	-0.03631	-0.07340	-0.04700	-0.0497	0.03429	0.13803	0.06909	0.59774	0.08991	0.9321
30	RuXin	1.4163	Mx	-0.91	-1.57	-1.29	-1.73	-1.41	-1.73	-0.71	-1.34	-1.11	-1.34	-1.23	-1.34
3.4	RuYin	1.2897	My	1.68	3.62	2.63	3.81	3.01	3.82	1.64	3.87	2.77	3.88	3.24	3.88
30	RuXfin	1.3325	N	10.54	11.06	10.74	11.15	10.86	11.18	-11.19	-11.71	-11.39	-11.80	-11.51	-11.84
Colla	RuYfin	1.4099	Tx	1.14	2.58	1.86	2.65	2.16	2.65	-1.14	-2.58	-1.86	-2.65	-2.16	-2.65
ssso:	RsXin	0.5209	Ty	0.56	1.00	0.83	1.06	0.91	1.06	-0.56	-1.00	-0.83	-1.06	-0.91	-1.06
FLESS	RsYin	0.4764	Mz	0.00	0.11	0.02	0.12	0.05	0.11	0.00	-0.11	-0.02	-0.12	-0.05	-0.11
IONE	RsXfin	0.4986	TetX%	-0.1015	-0.02911	-0.02029	-0.04248	-0.02329	-0.0475	-0.1119	-0.03294	-0.02216	-0.05134	-0.02531	-0.0565
	RsYfin	0.5264	TetY%	0.02242	0.06719	0.04307	0.47100	0.05146	0.8450	0.03837	0.12418	0.07374	0.62898	0.08818	1.0067
31	RuXin	1.7372	Mx	-0.85	0.35	-0.88	0.50	-0.46	0.50	-0.63	0.48	-0.66	0.48	-0.18	0.48
3.4	RuYin	1.5989	My	0.37	2.36	1.30	2.80	1.68	2.82	0.86	2.98	1.99	2.98	2.44	2.99
31	RuXfin	1.6115	N	3.95	2.34	3.57	2.12	3.14	2.10	-4.60	-2.99	-4.22	-2.77	-3.79	-2.76
Colla	RuYfin	1.6485	Tx	0.42	1.84	1.13	1.99	1.42	2.00	-0.42	-1.84	-1.13	-1.99	-1.42	-2.00
ssso:	RsXin	0.5147	Ty	0.51	-0.29	0.53	-0.34	0.22	-0.34	-0.51	0.29	-0.53	0.34	-0.22	0.34
FLESS	RsYin	0.4758	Mz	0.00	0.11	0.02	0.12	0.05	0.11	0.00	-0.11	-0.02	-0.12	-0.05	-0.11
IONE	RsXfin	0.4901	TetX%	-0.0498	0.02952	-0.00568	0.02397	0.00409	0.0110	-0.00726	0.04488	-0.00813	0.04480	0.00614	0.0327
	RsYfin	0.5008	T												

SCUOLA ORISTANO S.PROGETTO

RISULTATI PUSHOVER ASTE - PUSH N.ro 22 - Prop.Massa:-Fx+0.3*Fy-Ecc5%

Iniz/Fin Filo Quota Asta3D	Tipo di Rotaz.	Capacita di Rotaz. (%)	Tipo di Ris- posta	RISPOSTE ESTREMO INIZIALE						RISPOSTE ESTREMO FINALE					
				S.L. DANNO		S.L. VITA		S.L. COLLASSO		S.L. DANNO		S.L. VITA		S.L. COLLASSO	
				Domanda t;m	Capacit t;m	Domanda t;m	Capacit t;m	Domanda t;m	Capacita t;m	Domanda t;m	Capacit t;m	Domanda t;m	Capacit t;m	Domanda t;m	Capacita t;m
32	RuXfin	1.6362	N	0.13	-2.55	-1.25	-2.56	-1.91	-2.57	-0.80	1.88	0.58	1.89	1.23	1.90
Colla	RuYfin	1.6803	Tx	0.69	1.60	1.33	1.60	1.51	1.61	-0.69	-1.60	-1.33	-1.60	-1.51	-1.61
ss0:	RsXin	0.4962	Ty	0.21	0.87	0.53	0.87	0.76	0.87	-0.21	-0.87	-0.53	-0.87	-0.76	-0.87
FLESS	RsYin	0.4614	Mz	0.00	0.10	0.02	0.12	0.05	0.11	0.00	-0.10	-0.02	-0.12	-0.05	-0.11
IONE	RsXfin	0.4873	TetX%	-0.0904	-0.05236	-0.02031	-0.07184	-0.02912	-0.0739	-0.1229	-0.07207	-0.02733	-0.09123	-0.03884	-0.0930
	RsYfin	0.4998	TetY%	0.02380	0.07245	0.04427	0.59019	0.04919	0.9725	0.03730	0.11648	0.07045	0.61631	0.08160	0.9850
33	RuXin	1.2913	Mx	-1.44	-3.86	-2.16	-3.86	-2.86	-3.86	-1.08	-3.86	-1.83	-3.86	-2.58	-3.86
3.4	RuYin	1.1339	My	0.46	1.31	1.28	1.31	1.31	1.31	0.90	2.54	1.94	2.54	2.14	2.55
33	RuXfin	1.3737	N	14.17	11.70	13.97	11.84	13.16	11.84	-14.82	-12.36	-14.63	-12.49	-13.81	-12.50
Colla	RuYfin	1.5164	Tx	0.47	1.33	1.11	1.33	1.19	1.33	-0.47	-1.33	-1.11	-1.33	-1.19	-1.33
ss0:	RsXin	0.4861	Ty	0.87	2.66	1.37	2.66	1.88	2.66	-0.87	-2.66	-1.37	-2.66	-1.88	-2.66
FLESS	RsYin	0.4304	Mz	0.00	0.11	0.02	0.12	0.05	0.11	0.00	-0.11	-0.02	-0.12	-0.05	-0.11
IONE	RsXfin	0.5225	TetX%	-0.01395	-0.09857	-0.03243	-0.12425	-0.05035	-0.1223	-0.01496	-0.10348	-0.03601	-0.12901	-0.05712	-0.1272
	RsYfin	0.5752	TetY%	0.02212	0.03436	0.03882	0.06707	0.03511	0.0813	0.03775	0.10530	0.07095	0.54882	0.08079	0.8745
34	RuXin	1.4211	Mx	-0.42	-1.62	-0.88	-1.62	-1.23	-1.62	-0.45	-1.81	-0.96	-1.81	-1.35	-1.81
3.4	RuYin	1.4788	My	1.43	3.19	2.63	3.19	2.90	3.20	1.47	3.26	2.69	3.27	2.97	3.28
34	RuXfin	1.5408	N	3.28	5.09	4.08	4.65	4.62	4.28	-3.93	-5.74	-4.73	-5.30	-5.28	-4.94
Colla	RuYfin	1.4827	Tx	1.00	2.22	1.83	2.23	2.02	2.23	-1.00	-2.22	-1.83	-2.23	-2.02	-2.23
ss0:	RsXin	0.4535	Ty	0.30	1.18	0.64	1.18	0.89	1.18	-0.30	-1.18	-0.64	-1.18	-0.89	-1.18
FLESS	RsYin	0.4707	Mz	0.00	0.11	0.02	0.12	0.05	0.11	0.00	-0.11	-0.02	-0.12	-0.05	-0.11
IONE	RsXfin	0.4962	TetX%	-0.00870	-0.04922	-0.01954	-0.06936	-0.02791	-0.0715	-0.01251	-0.06431	-0.02782	-0.08414	-0.03928	-0.0860
	RsYfin	0.4785	TetY%	0.03732	0.09768	0.06894	0.62132	0.07628	1.0106	0.03922	0.10017	0.07250	0.61385	0.08019	0.9963
35	RuXin	1.4756	Mx	-0.52	-3.21	-1.20	-3.23	-1.89	-3.23	-0.53	-3.23	-1.26	-3.23	-2.00	-3.23
3.4	RuYin	1.4150	My	1.18	2.64	2.09	2.66	2.27	2.66	1.32	2.95	2.37	2.96	2.59	2.96
35	RuXfin	1.5017	N	0.57	5.54	2.20	5.78	3.44	5.96	-1.22	-6.20	-2.85	-6.43	-4.10	-6.61
Colla	RuYfin	1.5484	Tx	0.86	1.93	1.54	1.93	1.68	1.94	-0.86	-1.93	-1.54	-1.93	-1.68	-1.94
ss0:	RsXin	0.4746	Ty	0.36	2.22	0.85	2.23	1.34	2.23	-0.36	-2.22	-0.85	-2.23	-1.34	-2.23
FLESS	RsYin	0.4564	Mz	0.00	0.11	0.02	0.12	0.05	0.11	0.00	-0.11	-0.02	-0.12	-0.05	-0.11
IONE	RsXfin	0.4881	TetX%	-0.01183	-0.08397	-0.02882	-0.10924	-0.04601	-0.1073	-0.01465	-0.10693	-0.03548	-0.13289	-0.05648	-0.1311
	RsYfin	0.5025	TetY%	0.02506	0.06023	0.04603	0.10599	0.04986	0.1243	0.03741	0.09713	0.06913	0.54067	0.07631	0.8684
36	RuXin	1.6304	Mx	-0.46	-1.03	-0.80	-1.06	-0.90	-1.06	-0.45	-0.99	-0.82	-0.99	-0.92	-0.99
3.4	RuYin	1.6016	My	1.09	2.62	2.04	2.71	2.25	2.72	1.27	2.78	2.34	2.79	2.58	2.79
36	RuXfin	1.6379	N	1.02	0.51	0.66	0.73	0.60	0.92	-1.67	-1.16	-1.31	-1.39	-1.25	-1.58
Colla	RuYfin	1.6660	Tx	0.81	1.86	1.51	1.90	1.67	1.90	-0.81	-1.86	-1.51	-1.90	-1.67	-1.90
ss0:	RsXin	0.4692	Ty	0.31	0.70	0.56	0.71	0.63	0.71	-0.31	-0.70	-0.56	-0.71	-0.63	-0.71
FLESS	RsYin	0.4615	Mz	0.00	0.11	0.02	0.12	0.05	0.11	0.00	-0.11	-0.02	-0.12	-0.05	-0.11
IONE	RsXfin	0.4776	TetX%	-0.00876	-0.02476	-0.01718	-0.03953	-0.01954	-0.0446	-0.01098	-0.03261	-0.02171	-0.04803	-0.02475	-0.0532
	RsYfin	0.4854	TetY%	0.02613	0.06731	0.04823	0.57128	0.05313	0.9484	0.03757	0.10077	0.06945	0.61384	0.07679	0.9944
4	RuXin	1.4116	Mx	1.90	4.19	3.95	4.59	4.04	4.85	4.04	4.50	4.50	4.50	4.50	4.50
3.4	RuYin	1.4116	My	0.00	0.00	0.00	0.00	0.00	0.00	0.00	0.00	0.00	0.00	0.00	0.00
37	RuXfin	1.4116	N	0.00	0.00	0.00	0.00	0.00	0.00	0.00	0.00	0.00	0.00	0.00	0.00
Colla	RuYfin	1.4116	Tx	0.00	0.00	0.00	0.00	0.00	0.00	0.00	0.00	0.00	0.00	0.00	0.00
ss0:	RsXin	1.4116	Ty	1.43	0.51	0.59	0.37	0.56	0.29	5.39	6.30	6.22	6.44	6.25	6.52
FLESS	RsYin	1.4116	Mz	-0.01	-0.01	-0.01	-0.01	-0.01	-0.01	0.01	0.01	0.01	0.01	0.01	0.01
IONE	RsXfin	0.2983	TetX%	0.01669	0.04089	0.03819	0.04564	0.03919	0.0486	0.00650	0.04458	0.04322	0.04695	0.04369	0.0485
	RsYfin	0.2983	TetY%	0.00000	-0.00001	0.00000	-0.00001	0.00000	0.0000	0.00000	0.00000	0.00000	0.00000	0.00000	0.0000
2	RuXin	1.8791	Mx	-2.22	0.20	0.13	0.19	0.20	0.19	2.74	3.91	3.68	4.34	3.76	4.58
3.4	RuYin	1.8791	My	0.00	0.00	0.00	0.00	0.00	0.00	0.00	0.00	0.00	0.00	0.00	0.00
38	RuXfin	1.8791	N	0.00	0.00	0.00	0.00	0.00	0.00	0.00	0.00	0.00	0.00	0.00	0.00
Colla	RuYfin	1.8791	Tx	0.00	0.00	0.00	0.00	0.00	0.00	0.00	0.00	0.00	0.00	0.00	0.00
ss0:	RsXin	1.8791	Ty	4.41	3.51	3.59	3.41	3.55	3.35	4.67	5.57	5.49	5.67	5.53	5.73
FLESS	RsYin	1.8791	Mz	0.01	0.02	0.02	0.02	0.02	0.02	-0.01	-0.02	-0.02	-0.02	-0.02	-0.02
IONE	RsXfin	0.3693	TetX%	0.00854	0.03755	0.03828	0.03427	0.03872	0.0324	0.02050	0.02059	0.01736	0.02726	0.01818	0.0603
	RsYfin	0.3693	TetY%	0.00000	-0.00001	0.00000	-0.00001	0.00000	0.0000	0.00000	-0.00001	0.00000	-0.00001	0.00000	0.0000
3	RuXin	1.9199	Mx	-1.74	0.10	0.10	0.09	0.10	0.08	4.44	4.45	4.45	4.45	4.45	4.45
3.4	RuYin	1.9199	My	0.00	0.00	0.00	0.00	0.00	0.00	0.00	0.00	0.00	0.00	0.00	0.00
39	RuXfin	1.9199	N	0.00	0.00	0.00	0.00	0.00	0.00	0.00	0.00	0.00	0.00	0.00	0.00
Colla	RuYfin	1.9199	Tx	0.00	0.00	0.00	0.00	0.00	0.00	0.00	0.00	0.00	0.00	0.00	0.00
ss0:	RsXin	1.9199	Ty	3.86	3.40	3.40	3.41	3.40	3.41	5.22	5.68	5.68	5.67	5.68	5.67
FLESS	RsYin	1.9199	Mz	0.00	-0.01	-0.01	0.00	-0.01	-0.01	0.00	0.01	0.01	0.00	0.01	0.01
IONE	RsXfin	0.3760	TetX%	0.00709	0.03556	0.03565	0.03539	0.03561	0.0353	0.00907	0.05383	0.05469	0.05035	0.05510	0.0473
	RsYfin	0.3760	TetY%	0.00000	-0.00001	0.00000	-0.00001	0.00000	0.0000	0.00000	0.00000	0.00000	0.00000	0.00000	0.0000
4	RuXin	1.9199	Mx	0.23	0.35	0.33	0.35	0.34	0.34	0.72	0.17	0.71	0.19	0.48	0.30
3.4	RuYin	1.9199	My	0.00	0.00	0.00	0.00	0.00	0.00	0.00	0.00	0.00	0.00	0.00	0.00
40	RuXfin	1.9199	N	0.00	0.00	0.00	0.00	0.00	0.00	0.00	0.00	0.00	0.00	0.00	0.00
Colla	RuYfin	1.9199	Tx	0.00	0.00	0.00	0.00	0.00	0.00	0.00	0.00	0.00	0.00	0.00	0.00
ss0:	RsXin	1.9199	Ty	0.41	0.53	0.39	0.53	0.45	0.50	0.94	0.82	0.96	0.82	0.90	0.85
FLESS	RsYin	1.9199	Mz	0.03	0.35	0.11	0.76	0.19	1.03	-0.03	-0.35	-0.11	-0.76	-0.19	-1.03
IONE	RsXfin	0.3760	TetX%	0.00283	0.00829	0.00433	0.00811	0.00600	0.0074	-0.0015	-0.00878	-0.00095	-0.00842	-0.00423	-0.0069
	RsYfin	0.37													

SCUOLA ORISTANO S.PROGETTO

RISULTATI PUSHOVER ASTE - PUSH N.ro 22 - Prop.Massa:-Fx+0.3*Fy-Ecc5%

Iniz/Fin Quota Asta3D	Tipo di Rotaz.	Capacita di Rotaz. (%)	Tipo di Ris- posta	RISPOSTE ESTREMO INIZIALE						RISPOSTE ESTREMO FINALE					
				S.L. DANNO		S.L. VITA		S.L. COLLASSO		S.L. DANNO		S.L. VITA		S.L. COLLASSO	
				Domanda t;m	Capacit t;m	Domanda t;m	Capacit t;m	Domanda t;m	Capacita t;m	Domanda t;m	Capacit t;m	Domanda t;m	Capacit t;m	Domanda t;m	Capacita t;m
41	RuXfin RuYfin RsXin RsYin RsXfin RsYfin		N Tx Ty Mz TetX% TetY%	0.00 0.00 -3.31 -0.02 0.00642 0.00000	0.00 0.00 -6.17 -0.01 0.00882 -0.00005	0.00 0.00 -5.71 -0.02 0.00821 -0.00001	0.00 0.00 -7.09 -0.01 0.00980 -0.00005	0.00 0.00 -5.88 -0.01 0.00844 -0.00002	0.00 0.00 -7.69 -0.01 0.0104 0.0000	0.00 0.00 4.90 0.02 0.00159 0.00000	0.00 0.00 7.76 0.01 0.00592 -0.00005	0.00 0.00 7.30 0.02 0.00544 -0.00001	0.00 0.00 8.68 0.01 0.00710 -0.00005	0.00 0.00 7.47 0.01 0.00561 -0.00002	0.00 0.00 9.27 0.01 0.0079 0.0000
9 3.4 42 Colla sso: FLESS IONE	RuXin RuYin RuXfin RuYfin RsXin RsYin RsXfin RsYfin	1.3513 0.2906	Mx My N Tx Ty Mz TetX% TetY%	0.55 0.00 0.00 0.00 0.64 0.00 0.00243 0.00000	1.41 0.00 0.00 0.00 -0.99 0.00 0.00240 -0.00002	1.31 0.00 0.00 0.00 -0.82 0.00 0.00235 0.00000	1.64 0.00 0.00 0.00 -1.33 0.00 0.00291 -0.00002	1.35 0.00 0.00 0.00 -0.88 0.00 0.00237 -0.00001	2.29 0.00 0.00 0.00 -1.75 0.00 0.0071 0.0000	1.99 0.00 0.00 0.00 3.45 0.00 0.01123 0.00000	4.05 0.00 0.00 0.00 5.08 0.00 0.02377 -0.00002	3.83 0.00 0.00 0.00 4.90 0.00 0.02247 0.00000	4.43 0.00 0.00 0.00 5.42 0.00 0.02586 -0.00002	3.91 0.00 0.00 0.00 4.97 0.00 0.02294 -0.00001	4.54 0.00 0.00 0.00 5.84 0.00 0.1391 0.0000
10 3.4 43	RuXin RuYin RuXfin RuYfin RsXin RsYin RsXfin RsYfin		Mx My N Tx Ty Mz TetX% TetY%	0.08 0.00 0.00 0.00 1.19 0.00 0.00665 0.00000	1.42 0.00 0.00 0.00 0.08 0.01 0.01441 -0.00002	0.99 0.00 0.00 0.00 0.41 0.01 0.01180 0.00000	2.20 0.00 0.00 0.00 -0.54 0.01 0.01921 -0.00002	1.15 0.00 0.00 0.00 0.28 0.01 0.01277 -0.00001	2.67 0.00 0.00 0.00 -0.66 0.01 0.0236 0.0000	1.72 0.00 0.00 0.00 3.09 0.00 0.00381 0.00000	2.50 0.00 0.00 0.00 4.20 -0.01 0.00538 -0.00002	2.29 0.00 0.00 0.00 3.86 -0.01 0.00517 0.00000	2.89 0.00 0.00 0.00 4.82 -0.01 0.00578 -0.00002	2.37 0.00 0.00 0.00 3.99 -0.01 0.00528 -0.00001	2.65 0.00 0.00 0.00 4.94 -0.01 0.0024 0.0000
11 3.4 44	RuXin RuYin RuXfin RuYfin RsXin RsYin RsXfin RsYfin		Mx My N Tx Ty Mz TetX% TetY%	0.48 0.00 0.00 0.00 2.03 -0.01 0.00827 0.00000	1.96 0.00 0.00 0.00 1.11 -0.02 0.01894 -0.00001	1.78 0.00 0.00 0.00 1.17 -0.02 0.01679 0.00000	2.22 0.00 0.00 0.00 1.04 -0.02 0.02226 -0.00001	1.85 0.00 0.00 0.00 1.15 -0.02 0.01761 0.00000	2.38 0.00 0.00 0.00 1.00 -0.02 0.0244 0.0000	3.18 0.00 0.00 0.00 4.55 0.01 0.00707 0.00000	4.36 0.00 0.00 0.00 5.47 0.02 0.01266 -0.00001	4.38 0.00 0.00 0.00 5.42 0.02 0.01383 0.00000	4.31 0.00 0.00 0.00 5.54 0.02 0.01063 -0.00001	4.37 0.00 0.00 0.00 5.44 0.02 0.01340 0.00000	4.25 0.00 0.00 0.00 5.58 0.02 0.0091 0.0000
12 3.4 45	RuXin RuYin RuXfin RuYfin RsXin RsYin RsXfin RsYfin		Mx My N Tx Ty Mz TetX% TetY%	-0.97 0.00 0.00 0.00 3.07 0.01 0.00658 0.00000	-0.03 0.00 0.00 0.00 2.42 0.02 0.01170 -0.00001	-0.03 0.00 0.00 0.00 2.49 0.02 0.01299 0.00000	0.00 0.00 0.00 0.00 2.27 0.02 0.00956 -0.00001	-0.03 0.00 0.00 0.00 2.46 0.02 0.01251 0.00000	0.03 0.00 0.00 0.00 2.14 0.02 0.0079 0.0000	2.36 0.00 0.00 0.00 3.97 -0.01 0.00690 0.00000	3.45 0.00 0.00 0.00 4.62 -0.02 0.01487 -0.00001	3.22 0.00 0.00 0.00 4.55 -0.02 0.01208 0.00000	3.88 0.00 0.00 0.00 4.77 -0.02 0.02000 -0.00001	3.30 0.00 0.00 0.00 4.57 -0.02 0.01311 0.00000	4.24 0.00 0.00 0.00 4.90 -0.02 0.0242 0.0000
1 3.4 46	RuXin RuYin RuXfin RuYfin RsXin RsYin RsXfin RsYfin		Mx My N Tx Ty Mz TetX% TetY%	0.47 0.00 0.00 0.00 0.27 0.07 0.00491 0.00000	0.67 0.00 0.00 0.00 -0.06 0.41 0.00096 -0.00001	0.69 0.00 0.00 0.00 0.11 0.17 0.00555 0.00000	0.66 0.00 0.00 0.00 -0.11 0.82 -0.0062 -0.00001	0.68 0.00 0.00 0.00 0.04 0.26 0.00354 0.00000	0.66 0.00 0.00 0.00 -0.11 1.06 -0.006 0.0000	0.97 0.00 0.00 0.00 1.08 -0.07 0.00140 0.00000	1.96 0.00 0.00 0.00 1.41 -0.41 0.01411 -0.00001	1.33 0.00 0.00 0.00 1.24 -0.17 0.00501 0.00000	2.18 0.00 0.00 0.00 1.46 -0.82 0.01724 -0.00001	1.61 0.00 0.00 0.00 1.31 -0.26 0.00900 0.00000	2.18 0.00 0.00 0.00 1.46 -1.06 0.0173 0.0000
20 3.4 47 Colla sso: FLESS IONE	RuXin RuYin RuXfin RuYfin RsXin RsYin RsXfin RsYfin	2.2173 0.5163	Mx My N Tx Ty Mz TetX% TetY%	-2.87 0.00 0.00 0.00 4.01 -0.01 -0.0600 0.00000	-4.88 0.00 0.00 0.00 5.15 -0.26 -0.3273 -0.00001	-3.34 0.00 0.00 0.00 4.24 -0.10 -0.1332 0.00000	-5.33 0.00 0.00 0.00 5.89 -0.75 -1.6582 -0.00001	-3.83 0.00 0.00 0.00 4.51 -0.16 -0.1999 0.00000	-5.33 0.00 0.00 0.00 6.20 -1.14 -2.660 0.0000	1.85 0.00 0.00 0.00 3.35 0.01 -0.0035 0.00000	0.36 0.00 0.00 0.00 2.21 0.26 -0.1087 -0.00001	1.61 0.00 0.00 0.00 3.12 0.10 -0.0061 0.00000	-1.48 0.00 0.00 0.00 1.46 0.75 -0.04449 -0.00001	1.26 0.00 0.00 0.00 2.84 0.16 -0.0286 0.00000	-2.43 0.00 0.00 0.00 1.15 1.14 -0.641 0.0000
5 3.4 48	RuXin RuYin RuXfin RuYfin RsXin RsYin RsXfin RsYfin		Mx My N Tx Ty Mz TetX% TetY%	-0.34 0.00 0.00 0.00 0.66 -0.05 0.00125 0.00000	-0.81 0.00 0.00 0.00 0.76 -0.37 -0.0624 -0.00001	-0.27 0.00 0.00 0.00 0.61 -0.13 0.00143 0.00000	-0.76 0.00 0.00 0.00 0.74 -0.79 -0.0557 -0.00001	-0.50 0.00 0.00 0.00 0.67 -0.22 -0.00180 0.00000	-0.64 0.00 0.00 0.00 0.71 -1.06 -0.0039 0.0000	0.40 0.00 0.00 0.00 0.69 0.05 0.00263 0.00000	0.52 0.00 0.00 0.00 0.59 0.37 0.00753 -0.00001	0.51 0.00 0.00 0.00 0.74 0.13 0.00371 0.00000	0.52 0.00 0.00 0.00 0.61 0.79 0.00718 -0.00001	0.51 0.00 0.00 0.00 0.68 0.22 0.00532 0.00000	0.51 0.00 0.00 0.00 0.64 1.06 0.0063 0.0000
6 3.4 49	RuXin RuYin RuXfin RuYfin RsXin RsYin RsXfin RsYfin		Mx My N Tx Ty Mz TetX% TetY%	-0.36 0.00 0.00 0.00 0.63 -0.06 0.00059 0.00000	0.69 0.00 0.00 0.00 0.22 -0.38 0.01254 -0.00001	0.06 0.00 0.00 0.00 0.39 -0.14 0.00353 0.00000	0.90 0.00 0.00 0.00 0.16 -0.80 0.01554 -0.00001	0.34 0.00 0.00 0.00 0.32 -0.22 0.00749 0.00000	0.89 0.00 0.00 0.00 0.17 -0.97 0.0154 0.0000	0.52 0.00 0.00 0.00 0.72 0.06 0.00488 0.00000	0.94 0.00 0.00 0.00 1.13 0.38 0.00378 -0.00001	0.96 0.00 0.00 0.00 0.96 0.14 0.00832 0.00000	0.94 0.00 0.00 0.00 1.19 0.80 0.00227 -0.00001	0.96 0.00 0.00 0.00 1.03 0.22 0.00632 0.00000	0.94 0.00 0.00 0.00 1.18 0.97 0.0023 0.0000
26 3.4	RuXin RuYin		Mx My	-1.43 0.00	-2.63 0.00	-2.20 0.00	-2.29 0.00	-2.33 0.00	-1.98 0.00	-1.35 0.00	-4.67 0.00	-2.70 0.00	-5.10 0.00	-3.44 0.00	-5.20 0.00

SCUOLA ORISTANO S.PROGETTO

RISULTATI PUSHOVER ASTE - PUSH N.ro 22 - Prop.Massa:-Fx+0.3*Fy-Ecc5%

Iniz/Fin Quota Asta3D	Tipo di Rotaz.	Capacita di Rotaz. (%)	Tipo di Ris- posta	RISPOSTE ESTREMO INIZIALE						RISPOSTE ESTREMO FINALE					
				S.L. DANNO		S.L. VITA		S.L. COLLASSO		S.L. DANNO		S.L. VITA		S.L. COLLASSO	
				Domanda t;m	Capacit t;m	Domanda t;m	Capacit t;m	Domanda t;m	Capacita t;m	Domanda t;m	Capacit t;m	Domanda t;m	Capacit t;m	Domanda t;m	Capacita t;m
50	RuXfin RuYfin RsXin RsYin RsXfin RsYfin		N Tx Ty Mz TetX% TetY%	0.00 0.00 1.83 0.04 -0.0376 0.00000	0.00 0.00 3.39 0.04 0.00457 -0.00001	0.00 0.00 2.56 0.03 -0.0599 0.00000	0.00 0.00 3.42 0.04 0.01535 -0.00001	0.00 0.00 2.86 0.03 -0.0124 0.00000	0.00 0.00 3.35 0.04 0.0224 0.00000	0.00 0.00 -0.09 -0.04 -0.1839 0.00000	0.00 0.00 -1.65 -0.04 -0.07226 -0.00001	0.00 0.00 -0.82 -0.03 -0.3754 0.00000	0.00 0.00 -1.68 -0.04 -0.08388 -0.00001	0.00 0.00 -1.12 -0.03 -0.05099 0.00000	0.00 0.00 -1.61 -0.04 -0.0889 0.00000
9 3.4 51	RuXin RuYin RuXfin RuYfin RsXin RsYin RsXfin RsYfin		Mx My N Tx Ty Mz TetX% TetY%	0.55 0.00 0.00 0.00 -0.08 0.10 0.00276 0.00000	0.78 0.00 0.00 0.00 -0.61 0.62 0.00169 -0.00002	0.82 0.00 0.00 0.00 -0.38 0.24 0.00372 0.00000	0.77 0.00 0.00 0.00 -0.70 1.38 0.00089 -0.00002	0.80 0.00 0.00 0.00 -0.50 0.39 0.00272 -0.00001	0.77 0.00 0.00 0.00 -0.70 1.87 0.00008 0.00000	1.37 0.00 0.00 0.00 1.84 -0.10 0.00091 0.00000	2.21 0.00 0.00 0.00 2.38 -0.62 0.00688 0.00000	1.71 0.00 0.00 0.00 2.15 -0.24 0.00276 0.00000	2.40 0.00 0.00 0.00 2.47 -1.38 0.00850 -0.00002	1.96 0.00 0.00 0.00 2.26 -0.39 0.00479 -0.00001	2.41 0.00 0.00 0.00 2.47 -1.87 0.0086 0.00000
24 3.4 52	RuXin RuYin RuXfin RuYfin RsXin RsYin RsXfin RsYfin	2.6340	Mx My N Tx Ty Mz TetX% TetY%	0.29 0.00 0.00 0.00 0.52 -0.01 0.00779 0.00000	1.99 0.00 0.00 0.00 -0.24 -0.02 0.01896 -0.00001	1.46 0.00 0.00 0.00 0.00 -0.02 0.01556 0.00000	2.32 0.00 0.00 0.00 -0.30 -0.04 0.02580 -0.00001	1.89 0.00 0.00 0.00 -0.22 -0.02 0.01698 0.00000	2.52 0.00 0.00 0.00 -0.34 -0.05 0.0299 0.00000	2.21 0.00 0.00 0.00 1.47 0.01 0.01948 0.00000	4.56 0.00 0.00 0.00 2.23 0.02 0.13164 0.00000	3.83 0.00 0.00 0.00 1.99 0.02 0.04115 0.00000	4.56 0.00 0.00 0.00 2.29 0.04 0.32065 0.00000	4.56 0.00 0.00 0.00 2.21 0.02 0.06489 0.00000	4.56 0.00 0.00 0.00 2.33 0.05 0.4226 0.00000
25 3.4 53	RuXin RuYin RuXfin RuYfin RsXin RsYin RsXfin RsYfin		Mx My N Tx Ty Mz TetX% TetY%	1.37 0.00 0.00 0.00 -3.49 0.16 0.00532 0.00000	2.40 0.00 0.00 0.00 -6.30 0.17 0.00885 -0.00005	2.36 0.00 0.00 0.00 -5.93 0.16 0.00877 -0.00001	2.73 0.00 0.00 0.00 -6.87 0.17 0.01001 -0.00005	2.35 0.00 0.00 0.00 -6.18 0.17 0.00867 -0.00002	2.94 0.00 0.00 0.00 -7.29 0.17 0.0108 0.00000	1.17 0.00 0.00 0.00 3.75 -0.16 0.00127 0.00000	2.09 0.00 0.00 0.00 6.56 -0.17 0.00435 -0.00005	1.88 0.00 0.00 0.00 6.19 -0.16 0.00356 -0.00001	2.18 0.00 0.00 0.00 7.14 -0.17 0.00454 -0.00005	2.07 0.00 0.00 0.00 6.45 -0.17 0.00426 -0.00002	2.26 0.00 0.00 0.00 7.56 -0.17 0.0048 0.00000
26 3.4 54	RuXin RuYin RuXfin RuYfin RsXin RsYin RsXfin RsYfin	1.9477	Mx My N Tx Ty Mz TetX% TetY%	0.58 0.00 0.00 0.00 -0.39 -0.08 0.00356 0.00000	1.07 0.00 0.00 0.00 -1.16 -0.11 -0.00184 -0.00001	1.47 0.00 0.00 0.00 -1.16 -0.08 0.00565 0.00000	1.78 0.00 0.00 0.00 -1.39 -0.12 0.00697 -0.00001	1.34 0.00 0.00 0.00 -1.24 -0.09 0.00154 0.00000	2.36 0.00 0.00 0.00 -1.57 -0.12 0.0141 0.00000	2.60 0.00 0.00 0.00 1.59 0.08 0.01345 0.00000	4.56 0.00 0.00 0.00 2.36 0.11 0.10584 0.00000	4.15 0.00 0.00 0.00 2.59 0.08 0.02762 0.00000	4.57 0.00 0.00 0.00 2.44 0.12 0.56778 0.00000	4.56 0.00 0.00 0.00 2.77 0.09 0.04858 0.00000	4.57 0.00 0.00 0.00 2.77 0.12 0.9025 0.00000
10 3.4 55	RuXin RuYin RuXfin RuYfin RsXin RsYin RsXfin RsYfin		Mx My N Tx Ty Mz TetX% TetY%	0.52 0.00 0.00 0.00 0.74 0.19 0.00368 0.00000	0.76 0.00 0.00 0.00 0.36 1.15 0.00367 -0.00002	0.78 0.00 0.00 0.00 0.48 0.44 0.00554 0.00000	0.75 0.00 0.00 0.00 0.30 2.48 0.00267 -0.00002	0.77 0.00 0.00 0.00 0.43 0.71 0.00475 -0.00001	0.75 0.00 0.00 0.00 0.29 3.34 0.0025 0.00000	2.97 0.00 0.00 0.00 4.23 -0.19 0.00106 0.00000	3.48 0.00 0.00 0.00 4.61 -1.15 0.00652 -0.00002	3.23 0.00 0.00 0.00 4.49 -0.44 0.00295 0.00000	3.62 0.00 0.00 0.00 4.67 -2.48 0.00841 -0.00002	3.34 0.00 0.00 0.00 4.54 -0.71 0.00446 -0.00001	3.64 0.00 0.00 0.00 4.68 -3.34 0.0088 0.00000
11 3.4 56	RuXin RuYin RuXfin RuYfin RsXin RsYin RsXfin RsYfin		Mx My N Tx Ty Mz TetX% TetY%	0.44 0.00 0.00 0.00 0.51 0.08 0.00185 0.00000	0.66 0.00 0.00 0.00 0.62 0.61 0.00515 -0.00002	0.62 0.00 0.00 0.00 0.36 0.21 0.00284 0.00000	0.66 0.00 0.00 0.00 0.58 1.36 0.00485 -0.00002	0.64 0.00 0.00 0.00 0.47 0.36 0.00385 -0.00001	0.65 0.00 0.00 0.00 0.53 1.85 0.0044 0.00000	2.49 0.00 0.00 0.00 3.44 -0.08 0.00109 0.00000	2.05 0.00 0.00 0.00 3.33 -0.61 -0.0322 -0.00002	2.61 0.00 0.00 0.00 3.59 -0.21 0.00144 0.00000	2.13 0.00 0.00 0.00 3.36 -1.36 -0.0259 -0.00002	2.36 0.00 0.00 0.00 3.47 -0.36 -0.0060 -0.00001	2.25 0.00 0.00 0.00 3.42 -1.85 -0.0016 0.00000
31 3.4 57	RuXin RuYin RuXfin RuYfin RsXin RsYin RsXfin RsYfin	2.6445	Mx My N Tx Ty Mz TetX% TetY%	0.71 0.00 0.00 0.00 0.74 0.00 0.01721 0.00000	3.40 0.00 0.00 0.00 -0.08 -0.01 0.05272 -0.00001	1.97 0.00 0.00 0.00 0.35 0.00 0.03310 0.00000	4.30 0.00 0.00 0.00 -0.23 -0.01 0.07476 -0.00001	2.49 0.00 0.00 0.00 0.18 0.00 0.03968 0.00000	4.59 0.00 0.00 0.00 -0.27 -0.01 0.0818 0.00000	2.05 0.00 0.00 0.00 1.62 0.00 0.01663 0.00000	4.58 0.00 0.00 0.00 2.45 0.01 0.05870 0.00000	3.30 0.00 0.00 0.00 2.02 0.00 0.03195 0.00000	4.58 0.00 0.00 0.00 2.59 0.01 0.16855 0.00000	3.81 0.00 0.00 0.00 2.18 0.00 0.03820 0.00000	4.58 0.00 0.00 0.00 2.64 0.01 0.1760 0.00000
32 3.4 58	RuXin RuYin RuXfin RuYfin RsXin RsYin RsXfin RsYfin	1.6864	Mx My N Tx Ty Mz TetX% TetY%	1.13 0.00 0.00 0.00 -0.16 0.03 0.01424 0.00000	2.73 0.00 0.00 0.00 -0.97 0.02 0.04139 -0.00001	2.17 0.00 0.00 0.00 -0.79 0.03 0.02783 0.00000	2.75 0.00 0.00 0.00 -0.98 0.02 0.04184 -0.00001	2.46 0.00 0.00 0.00 -0.89 0.03 0.03485 0.00000	2.76 0.00 0.00 0.00 -0.98 0.02 0.0422 0.00000	2.67 0.00 0.00 0.00 2.22 -0.03 0.01638 0.00000	3.66 0.00 0.00 0.00 3.02 -0.02 0.08723 0.00000	3.66 0.00 0.00 0.00 2.85 -0.03 0.03495 0.00000	3.67 0.00 0.00 0.00 3.03 -0.02 0.51702 0.00000	3.66 0.00 0.00 0.00 2.94 -0.03 0.05298 0.00000	3.67 0.00 0.00 0.00 3.04 -0.02 0.8429 0.00000
34 3.4 3.4	RuXin RuYin		Mx My	0.47 0.00	1.61 0.00	1.20 0.00	2.32 0.00	1.39 0.00	2.89 0.00	2.15 0.00	4.43 0.00	3.37 0.00	4.59 0.00	3.72 0.00	4.59 0.00

SCUOLA ORISTANO S.PROGETTO

RISULTATI PUSHOVER ASTE - PUSH N.ro 22 - Prop.Massa:-Fx+0.3*Fy-Ecc5%

Iniz/Fin Quota Asta3D	Tipo di Rotaz.	Capacita di Rotaz. (%)	Tipo di Ris- posta	RISPOSTE ESTREMO INIZIALE						RISPOSTE ESTREMO FINALE					
				S.L. DANNO		S.L. VITA		S.L. COLLASSO		S.L. DANNO		S.L. VITA		S.L. COLLASSO	
				Domanda t;m	Capacit t;m	Domanda t;m	Capacit t;m	Domanda t;m	Capacita t;m	Domanda t;m	Capacit t;m	Domanda t;m	Capacit t;m	Domanda t;m	Capacita t;m
59	RuXfin	1.9583	N	0.00	0.00	0.00	0.00	0.00	0.00	0.00	0.00	0.00	0.00	0.00	0.00
Colla	RuYfin		Tx	0.00	0.00	0.00	0.00	0.00	0.00	0.00	0.00	0.00	0.00	0.00	0.00
ssso:	RsXin		Ty	0.36	-0.71	-0.25	-0.98	-0.42	-1.16	2.00	3.06	2.61	3.34	2.77	3.52
FLESS	RsYin		Mz	0.00	0.00	0.00	0.00	0.00	0.00	0.00	0.00	0.00	0.00	0.00	0.00
IONE	RsXfin	0.3824	TetX%	0.00232	0.00301	0.00425	0.01096	0.00453	0.0181	0.01278	0.03479	0.02380	0.45496	0.02706	0.7822
	RsYfin		TetY%	0.00000	-0.00001	0.00000	-0.00001	0.00000	0.00000	0.00000	-0.00001	0.00000	-0.00001	0.00000	0.00000
36	RuXin		Mx	1.42	3.35	2.62	3.61	2.89	3.64	1.31	2.28	2.03	1.55	2.18	0.97
3.4	RuYin		My	0.00	0.00	0.00	0.00	0.00	0.00	0.00	0.00	0.00	0.00	0.00	0.00
60	RuXfin		N	0.00	0.00	0.00	0.00	0.00	0.00	0.00	0.00	0.00	0.00	0.00	0.00
	RuYfin		Tx	0.00	0.00	0.00	0.00	0.00	0.00	0.00	0.00	0.00	0.00	0.00	0.00
	RsXin		Ty	-0.40	-1.40	-1.06	-1.23	-1.20	-1.05	1.49	2.49	2.15	2.32	2.29	2.13
	RsYin		Mz	0.00	-0.01	-0.01	-0.01	-0.01	-0.01	0.00	0.01	0.01	0.01	0.01	0.01
	RsXfin		TetX%	0.01167	0.02863	0.02158	0.03556	0.02391	0.0391	0.00213	0.00288	0.00390	-0.00697	0.00416	-0.0138
	RsYfin		TetY%	0.00000	-0.00001	0.00000	-0.00001	0.00000	0.00000	0.00000	-0.00001	0.00000	-0.00001	0.00000	0.00000
13	RuXin		Mx	-0.93	-0.09	-0.63	0.09	-0.38	0.12	1.83	2.74	2.15	2.93	2.40	2.95
3.4	RuYin		My	0.00	0.00	0.00	0.00	0.00	0.00	0.00	0.00	0.00	0.00	0.00	0.00
61	RuXfin		N	0.00	0.00	0.00	0.00	0.00	0.00	0.00	0.00	0.00	0.00	0.00	0.00
	RuYfin		Tx	0.00	0.00	0.00	0.00	0.00	0.00	0.00	0.00	0.00	0.00	0.00	0.00
	RsXin		Ty	1.74	1.34	1.60	1.26	1.49	1.25	2.15	2.55	2.29	2.63	2.40	2.64
	RsYin		Mz	0.00	-0.01	0.00	0.00	-0.01	0.02	0.00	0.01	0.00	0.00	0.01	-0.02
	RsXfin		TetX%	0.00150	0.00829	0.00398	0.00987	0.00610	0.0101	0.00264	0.01132	0.00571	0.01311	0.00797	0.0132
	RsYfin		TetY%	0.00000	-0.00001	0.00000	-0.00001	0.00000	0.00000	0.00000	-0.00001	0.00000	-0.00001	0.00000	0.00000
14	RuXin		Mx	-3.02	-2.75	-2.89	-2.65	-2.83	-2.61	4.57	4.69	4.67	4.75	4.69	4.79
3.4	RuYin		My	0.00	0.00	0.00	0.00	0.00	0.00	0.00	0.00	0.00	0.00	0.00	0.00
62	RuXfin		N	0.00	0.00	0.00	0.00	0.00	0.00	0.00	0.00	0.00	0.00	0.00	0.00
	RuYfin		Tx	0.00	0.00	0.00	0.00	0.00	0.00	0.00	0.00	0.00	0.00	0.00	0.00
	RsXin		Ty	5.12	5.03	5.06	4.99	5.04	4.97	5.82	5.91	5.87	5.95	5.89	5.96
	RsYin		Mz	0.00	0.01	0.00	0.08	-0.01	0.13	0.00	-0.01	0.00	-0.08	0.01	-0.13
	RsXfin		TetX%	0.00158	0.00768	0.00377	0.00992	0.00542	0.0103	0.00140	0.00113	0.00262	0.00134	0.00228	0.0020
	RsYfin		TetY%	0.00000	-0.00001	0.00000	-0.00001	0.00000	0.00000	0.00000	-0.00001	0.00000	-0.00001	0.00000	0.00000
15	RuXin		Mx	-2.37	-3.01	-2.37	-2.98	-2.62	-2.88	3.64	2.99	3.68	3.03	3.43	3.13
3.4	RuYin		My	0.00	0.00	0.00	0.00	0.00	0.00	0.00	0.00	0.00	0.00	0.00	0.00
63	RuXfin		N	0.00	0.00	0.00	0.00	0.00	0.00	0.00	0.00	0.00	0.00	0.00	0.00
	RuYfin		Tx	0.00	0.00	0.00	0.00	0.00	0.00	0.00	0.00	0.00	0.00	0.00	0.00
	RsXin		Ty	4.05	4.35	4.04	4.33	4.16	4.29	4.63	4.34	4.64	4.35	4.52	4.40
	RsYin		Mz	0.00	-0.01	-0.01	0.00	-0.01	0.02	0.00	0.01	0.01	0.00	0.01	-0.02
	RsXfin		TetX%	0.00005	-0.00551	-0.00028	-0.00530	-0.00254	-0.0045	0.00182	-0.00414	0.00240	-0.00366	0.00020	-0.0027
	RsYfin		TetY%	0.00000	-0.00001	0.00000	-0.00001	0.00000	0.00000	0.00000	-0.00001	0.00000	-0.00001	0.00000	0.00000
16	RuXin		Mx	-1.31	-0.39	-0.98	-0.21	-0.75	-0.20	1.33	2.17	1.63	2.33	1.84	2.34
3.4	RuYin		My	0.00	0.00	0.00	0.00	0.00	0.00	0.00	0.00	0.00	0.00	0.00	0.00
64	RuXfin		N	0.00	0.00	0.00	0.00	0.00	0.00	0.00	0.00	0.00	0.00	0.00	0.00
	RuYfin		Tx	0.00	0.00	0.00	0.00	0.00	0.00	0.00	0.00	0.00	0.00	0.00	0.00
	RsXin		Ty	1.94	1.54	1.80	1.46	1.70	1.46	1.95	2.35	2.09	2.43	2.19	2.43
	RsYin		Mz	0.00	-0.04	-0.01	-0.04	-0.02	-0.04	0.00	0.04	0.01	0.04	0.02	0.04
	RsXfin		TetX%	0.00259	0.01135	0.00564	0.01315	0.00791	0.0133	0.00205	0.00877	0.00453	0.01000	0.00619	0.0101
	RsYfin		TetY%	0.00000	-0.00001	0.00000	-0.00001	0.00000	0.00000	0.00000	-0.00001	0.00000	-0.00001	0.00000	0.00000
17	RuXin		Mx	-4.19	-3.27	-3.86	-3.06	-3.67	-3.04	3.51	5.37	4.08	5.78	4.50	5.78
3.4	RuYin		My	0.00	0.00	0.00	0.00	0.00	0.00	0.00	0.00	0.00	0.00	0.00	0.00
65	RuXfin		N	0.00	0.00	0.00	0.00	0.00	0.00	0.00	0.00	0.00	0.00	0.00	0.00
Colla	RuYfin		Tx	0.00	0.00	0.00	0.00	0.00	0.00	0.00	0.00	0.00	0.00	0.00	0.00
ssso:	RsXin		Ty	5.62	4.99	5.42	4.85	5.28	4.85	5.32	5.95	5.52	6.09	5.66	6.09
FLESS	RsYin		Mz	-0.05	-0.17	-0.07	-0.22	-0.10	-0.23	0.05	0.17	0.07	0.22	0.10	0.23
IONE	RsXfin	0.7905	TetX%	0.00144	0.00147	0.00272	0.00172	0.00246	0.0023	0.01061	0.05232	0.02267	0.06651	0.03221	0.0677
	RsYfin		TetY%	0.00000	-0.00001	0.00000	-0.00001	0.00000	0.00000	0.00000	-0.00001	0.00000	-0.00001	0.00000	0.00000
18	RuXin		Mx	-3.28	-4.01	-3.21	-3.95	-3.46	-3.84	2.82	2.04	2.89	2.10	2.64	2.22
3.4	RuYin		My	0.00	0.00	0.00	0.00	0.00	0.00	0.00	0.00	0.00	0.00	0.00	0.00
66	RuXfin		N	0.00	0.00	0.00	0.00	0.00	0.00	0.00	0.00	0.00	0.00	0.00	0.00
	RuYfin		Tx	0.00	0.00	0.00	0.00	0.00	0.00	0.00	0.00	0.00	0.00	0.00	0.00
	RsXin		Ty	4.45	4.79	4.42	4.76	4.53	4.71	4.24	3.89	4.27	3.92	4.15	3.97
	RsYin		Mz	0.00	-0.05	-0.01	-0.06	-0.02	-0.07	0.00	0.05	0.01	0.06	0.02	0.07
	RsXfin		TetX%	0.00179	-0.00423	0.00235	-0.00375	0.00015	-0.0028	0.00131	-0.00609	0.00191	-0.00552	-0.00031	-0.0044
	RsYfin		TetY%	0.00000	-0.00001	0.00000	-0.00001	0.00000	0.00000	0.00000	-0.00001	0.00000	-0.00001	0.00000	0.00000
19	RuXin		Mx	-0.67	0.50	-0.31	0.72	-0.02	0.74	1.47	2.79	1.79	3.05	2.11	3.07
3.4	RuYin		My	0.00	0.00	0.00	0.00	0.00	0.00	0.00	0.00	0.00	0.00	0.00	0.00
67	RuXfin		N	0.00	0.00	0.00	0.00	0.00	0.00	0.00	0.00	0.00	0.00	0.00	0.00
	RuYfin		Tx	0.00	0.00	0.00	0.00	0.00	0.00	0.00	0.00	0.00	0.00	0.00	0.00
	RsXin		Ty	1.25	0.41	1.02	0.25	0.82	0.24	1.78	2.61	2.00	2.77	2.21	2.78
	RsYin		Mz	0.00	-0.04	-0.01	-0.06	-0.03	-0.07	0.00	0.04	0.01	0.06	0.03	0.07
	RsXfin		TetX%	0.00203	0.00853	0.00448	0.00971	0.00606	0.0098	0.00133	0.01052	0.00315	0.01235	0.00541	0.0125
	RsYfin		TetY%	0.00000	-0.00001	0.00000	-0.00001	0.00000	0.00000	0.00000	-0.00001	0.00000	-0.00001	0.00000	0.00000
21	RuXin		Mx	-2.28	-2.97	-2.26	-2.93	-2.50	-2.84	0.50	0.46	0.57	0.48	0.43	0.48
3.4	RuYin		My	0.00	0.00	0.00	0.00	0.00	0.00	0.00	0.00	0.00	0.00	0.00	0.00

SCUOLA ORISTANO S.PROGETTO

RISULTATI PUSHOVER ASTE - PUSH N.ro 22 - Prop.Massa:-Fx+0.3*Fy-Ecc5%

Iniz/Fin Quota Asta3D	Tipo di Rotaz.	Capacita di Rotaz. (%)	Tipo di Ris- posta	RISPOSTE ESTREMO INIZIALE						RISPOSTE ESTREMO FINALE					
				S.L. DANNO		S.L. VITA		S.L. COLLASSO		S.L. DANNO		S.L. VITA		S.L. COLLASSO	
				Domanda t;m	Capacit t;m	Domanda t;m	Capacit t;m	Domanda t;m	Capacita t;m	Domanda t;m	Capacit t;m	Domanda t;m	Capacit t;m	Domanda t;m	Capacita t;m
68	RuXfin RuYfin RsXin RsYin RsXfin RsYfin		N Tx Ty Mz TetX% TetY%	0.00 0.00 3.37 -0.05 0.00043 0.00000	0.00 0.00 3.61 -0.33 -0.0746 -0.00001	0.00 0.00 3.34 -0.12 0.00033 0.00000	0.00 0.00 3.59 -0.83 -0.0710 -0.00001	0.00 0.00 3.46 -0.19 -0.00181 0.00000	0.00 0.00 3.56 -1.17 -0.0061 0.00000	0.00 0.00 2.18 0.05 0.00229 0.00000	0.00 0.00 1.94 0.33 0.00563 -0.00001	0.00 0.00 2.21 0.12 0.00299 0.00000	0.00 0.00 1.96 0.83 0.00561 -0.00001	0.00 0.00 2.08 0.19 0.00270 0.00000	0.00 0.00 1.99 1.17 0.0052 0.00000
22 3.4 69	RuXin RuYin RuXfin RuYfin RsXin RsYin RsXfin RsYfin		Mx My N Tx Ty Mz TetX% TetY%	-1.06 0.00 0.00 0.00 2.21 -0.05 0.00136 0.00000	-0.23 0.00 0.00 0.00 1.86 -0.25 0.01034 -0.00001	-0.71 0.00 0.00 0.00 1.99 -0.11 0.00320 0.00000	-0.10 0.00 0.00 0.00 1.82 -0.66 0.01223 -0.00001	-0.56 0.00 0.00 0.00 1.95 -0.15 0.00540 0.00000	-0.08 0.00 0.00 0.00 1.82 -0.94 0.0124 0.00000	0.85 0.00 0.00 0.00 2.09 0.05 0.00450 0.00000	1.35 0.00 0.00 0.00 2.45 0.25 0.00585 0.00000	1.32 0.00 0.00 0.00 2.31 0.11 0.00904 0.00000	1.35 0.00 0.00 0.00 2.48 0.66 0.00496 -0.00001	1.33 0.00 0.00 0.00 2.35 0.15 0.00809 0.00000	1.35 0.00 0.00 0.00 2.48 0.94 0.0048 0.00000
23 3.4 70	RuXin RuYin RuXfin RuYfin RsXin RsYin RsXfin RsYfin	1.5521	Mx My N Tx Ty Mz TetX% TetY%	-1.73 0.00 0.00 0.00 4.42 0.00 0.00584 0.00000	-0.01 0.00 0.00 0.00 3.91 -0.04 0.02954 -0.00001	-1.16 0.00 0.00 0.00 4.21 0.00 0.01260 0.00000	1.87 0.00 0.00 0.00 3.41 -0.20 0.05731 -0.00001	-0.81 0.00 0.00 0.00 4.12 -0.01 0.01774 0.00000	2.90 0.00 0.00 0.00 3.14 -0.28 0.0724 0.00000	4.35 0.00 0.00 0.00 5.80 0.00 0.00146 0.00000	4.60 0.00 0.00 0.00 6.32 0.04 0.01670 0.00000	4.60 0.00 0.00 0.00 6.02 0.20 0.00540 0.00000	4.60 0.00 0.00 0.00 6.82 0.01 0.03000 0.00000	4.60 0.00 0.00 0.00 6.11 0.28 0.00928 0.00000	4.60 0.00 0.00 0.00 7.09 0.01 0.0372 0.00000
25 3.4 71	RuXin RuYin RuXfin RuYfin RsXin RsYin RsXfin RsYfin		Mx My N Tx Ty Mz TetX% TetY%	-0.35 0.00 0.00 0.00 3.00 0.04 0.00264 0.00000	-0.22 0.00 0.00 0.00 3.13 0.17 0.00878 -0.00001	-0.24 0.00 0.00 0.00 2.97 0.08 0.00423 0.00000	-0.22 0.00 0.00 0.00 3.14 0.57 0.00911 -0.00001	-0.24 0.00 0.00 0.00 3.02 0.11 0.00547 0.00000	-0.22 0.00 0.00 0.00 3.11 0.84 0.0084 0.00000	3.19 0.00 0.00 0.00 4.50 -0.04 0.00007 0.00000	2.59 0.00 0.00 0.00 4.37 -0.17 -0.0976 -0.00001	3.20 0.00 0.00 0.00 4.53 -0.08 -0.0059 0.00000	2.54 0.00 0.00 0.00 4.36 -0.57 -0.1043 -0.00001	3.02 0.00 0.00 0.00 4.48 -0.11 -0.0321 0.00000	2.65 0.00 0.00 0.00 4.39 -0.84 -0.0089 0.00000
27 3.4 72	RuXin RuYin RuXfin RuYfin RsXin RsYin RsXfin RsYfin		Mx My N Tx Ty Mz TetX% TetY%	-3.91 0.00 0.00 0.00 6.72 -0.02 0.00085 0.00000	-3.52 0.00 0.00 0.00 6.54 -0.04 0.00468 -0.00001	-3.72 0.00 0.00 0.00 6.63 -0.03 0.00265 0.00000	-3.56 0.00 0.00 0.00 6.54 0.04 0.00372 -0.00001	-3.62 0.00 0.00 0.00 6.59 -0.03 0.00363 0.00000	-3.60 0.00 0.00 0.00 6.55 0.04 0.0032 0.00000	2.76 0.00 0.00 0.00 6.08 0.02 0.00088 0.00000	3.02 0.00 0.00 0.00 6.26 0.04 0.00181 -0.00001	2.90 0.00 0.00 0.00 6.18 0.03 0.00157 0.00000	3.08 0.00 0.00 0.00 6.27 -0.04 0.00292 -0.00001	2.95 0.00 0.00 0.00 6.22 0.03 0.00164 0.00000	3.07 0.00 0.00 0.00 6.26 -0.04 0.0031 0.00000
28 3.4 73	RuXin RuYin RuXfin RuYfin RsXin RsYin RsXfin RsYfin		Mx My N Tx Ty Mz TetX% TetY%	-0.90 0.00 0.00 0.00 4.49 0.18 0.00293 0.00000	1.42 0.00 0.00 0.00 3.58 0.12 0.01722 -0.00003	-0.24 0.00 0.00 0.00 4.22 0.18 0.00696 -0.00001	1.79 0.00 0.00 0.00 3.44 0.08 0.01953 -0.00003	0.40 0.00 0.00 0.00 3.97 0.16 0.01093 -0.00001	1.76 0.00 0.00 0.00 3.45 0.07 0.0194 0.00000	-3.05 0.00 0.00 0.00 -2.09 -0.18 -0.0200 0.00000	-4.28 0.00 0.00 0.00 -1.18 -0.12 -0.1248 -0.00003	-3.38 0.00 0.00 0.00 -1.82 -0.18 -0.0491 -0.00001	-4.48 0.00 0.00 0.00 -1.04 -0.08 -0.1419 -0.00003	-3.73 0.00 0.00 0.00 -1.58 -0.16 -0.0784 -0.00001	-4.46 0.00 0.00 0.00 -1.05 -0.07 -0.141 0.00000
29 3.4 74	RuXin RuYin RuXfin RuYfin RsXin RsYin RsXfin RsYfin		Mx My N Tx Ty Mz TetX% TetY%	-2.80 0.00 0.00 0.00 4.15 -0.01 0.00100 0.00000	-4.14 0.00 0.00 0.00 4.93 -0.13 -0.00785 -0.00001	-2.78 0.00 0.00 0.00 4.13 -0.05 0.00115 0.00000	-4.25 0.00 0.00 0.00 5.00 -0.54 -0.0833 -0.00001	-3.21 0.00 0.00 0.00 4.40 -0.07 -0.0137 0.00000	-4.13 0.00 0.00 0.00 4.97 -0.81 -0.0067 0.00000	0.66 0.00 0.00 0.00 2.96 0.01 0.00248 0.00000	-0.81 0.00 0.00 0.00 2.18 0.13 -0.0937 -0.00001	0.70 0.00 0.00 0.00 2.97 0.05 0.00280 0.00000	-0.98 0.00 0.00 0.00 2.10 0.54 -0.1092 -0.00001	0.17 0.00 0.00 0.00 2.71 0.07 -0.0178 0.00000	-0.98 0.00 0.00 0.00 2.13 0.81 -0.118 0.00000
30 3.4 75	RuXin RuYin RuXfin RuYfin RsXin RsYin RsXfin RsYfin		Mx My N Tx Ty Mz TetX% TetY%	-2.11 0.00 0.00 0.00 2.55 0.02 0.00154 0.00000	-1.58 0.00 0.00 0.00 2.06 -0.01 0.00360 -0.00001	-1.79 0.00 0.00 0.00 2.25 0.02 0.00282 0.00000	-1.47 0.00 0.00 0.00 2.00 -0.13 0.00458 -0.00001	-1.70 0.00 0.00 0.00 2.17 0.01 0.00310 -0.00001	-1.47 0.00 0.00 0.00 2.00 -0.13 0.0046 0.00000	0.44 0.00 0.00 0.00 1.21 -0.02 0.00272 0.00000	1.14 0.00 0.00 0.00 1.70 0.01 0.00730 -0.00001	0.86 0.00 0.00 0.00 1.51 -0.02 0.00547 0.00000	1.17 0.00 0.00 0.00 1.76 0.13 0.00709 -0.00001	0.98 0.00 0.00 0.00 1.59 -0.01 0.00630 -0.00001	1.17 0.00 0.00 0.00 1.76 0.13 0.0071 0.00000
32 3.4 76	RuXin RuYin RuXfin RuYfin RsXin RsYin RsXfin RsYfin		Mx My N Tx Ty Mz TetX% TetY%	0.36 0.00 0.00 0.00 0.11 -0.03 0.00219 0.00000	1.45 0.00 0.00 0.00 -1.77 -0.07 0.00792 -0.00002	0.82 0.00 0.00 0.00 -0.64 -0.05 0.00490 0.00000	1.45 0.00 0.00 0.00 -1.77 -0.06 0.00792 -0.00003	1.17 0.00 0.00 0.00 -1.21 -0.06 0.00690 -0.00001	1.45 0.00 0.00 0.00 -1.77 -0.04 0.0079 0.00000	0.38 0.00 0.00 0.00 1.24 0.03 0.00275 0.00000	1.73 0.00 0.00 0.00 3.12 0.07 0.01233 -0.00002	0.89 0.00 0.00 0.00 1.99 0.05 0.00615 0.00000	1.73 0.00 0.00 0.00 3.12 0.06 0.01234 -0.00003	1.28 0.00 0.00 0.00 2.56 0.06 0.00878 -0.00001	1.73 0.00 0.00 0.00 3.12 0.04 0.0123 0.00000
33 3.4	RuXin RuYin		Mx My	-3.25 0.00	-1.17 0.00	-2.70 0.00	-1.20 0.00	-2.06 0.00	-1.20 0.00	1.87 0.00	2.24 0.00	1.95 0.00	2.26 0.00	2.00 0.00	2.26 0.00

SCUOLA ORISTANO S.PROGETTO

RISULTATI PUSHOVER ASTE - PUSH N.ro 22 - Prop.Massa:-Fx+0.3*Fy-Ecc5%

Iniz/Fin Filo Quota Asta3D	Tipo di Rotaz.	Capacita di Rotaz. (%)	Tipo di Ris- posta	RISPOSTE ESTREMO INIZIALE						RISPOSTE ESTREMO FINALE					
				S.L. DANNO		S.L. VITA		S.L. COLLASSO		S.L. DANNO		S.L. VITA		S.L. COLLASSO	
				Domanda t;m	Capacit t;m	Domanda t;m	Capacit t;m	Domanda t;m	Capacita t;m	Domanda t;m	Capacit t;m	Domanda t;m	Capacit t;m	Domanda t;m	Capacita t;m
77	RuXfin		N	0.00	0.00	0.00	0.00	0.00	0.00	0.00	0.00	0.00	0.00	0.00	0.00
	RuYfin		Tx	0.00	0.00	0.00	0.00	0.00	0.00	0.00	0.00	0.00	0.00	0.00	0.00
	RsXin		Ty	2.25	-1.52	1.27	-1.52	0.22	-1.52	-2.00	1.76	-1.03	1.76	0.03	1.76
	RsYin		Mz	0.11	0.03	0.09	0.01	0.07	0.01	-0.11	-0.03	-0.09	-0.01	-0.07	-0.01
	RsXfin		TetX%	0.00092	0.00837	0.00290	0.00825	0.00520	0.0083	0.00035	0.00126	0.00053	0.00137	0.00057	0.0014
	RsYfin		TetY%	0.00000	-0.00005	-0.00001	-0.00006	-0.00002	-0.0001	0.00000	-0.00005	-0.00001	-0.00006	-0.00002	-0.0001
28 33	RuXin		Mx	3.10	4.46	3.47	4.70	3.85	4.68	-3.81	-4.53	-3.99	-4.65	-4.19	-4.64
3.4 3.4	RuYin		My	0.00	0.00	0.00	0.00	0.00	0.00	0.00	0.00	0.00	0.00	0.00	0.00
73	RuXfin		N	0.00	0.00	0.00	0.00	0.00	0.00	0.00	0.00	0.00	0.00	0.00	0.00
	RuYfin		Tx	0.00	0.00	0.00	0.00	0.00	0.00	0.00	0.00	0.00	0.00	0.00	0.00
	RsXin		Ty	1.79	1.25	1.63	1.16	1.49	1.16	0.61	1.15	0.77	1.24	0.91	1.24
	RsYin		Mz	-0.01	-0.02	0.00	-0.03	-0.01	-0.03	0.01	0.02	0.00	0.03	0.01	0.03
	RsXfin		TetX%	0.00140	0.00977	0.00363	0.01123	0.00599	0.0111	-0.0082	-0.00696	-0.00240	-0.00804	-0.00416	-0.0079
	RsYfin		TetY%	0.00000	-0.00003	-0.00001	-0.00003	-0.00001	0.0000	0.00000	-0.00003	-0.00001	-0.00003	-0.00001	0.0000
28 33	RuXin		Mx	3.79	4.51	3.96	4.65	4.17	4.64	-1.37	-1.52	-1.37	-1.56	-1.43	-1.56
3.4 3.4	RuYin		My	0.00	0.00	0.00	0.00	0.00	0.00	0.00	0.00	0.00	0.00	0.00	0.00
73	RuXfin		N	0.00	0.00	0.00	0.00	0.00	0.00	0.00	0.00	0.00	0.00	0.00	0.00
	RuYfin		Tx	0.00	0.00	0.00	0.00	0.00	0.00	0.00	0.00	0.00	0.00	0.00	0.00
	RsXin		Ty	-0.82	-1.29	-0.96	-1.37	-1.09	-1.37	3.22	3.69	3.36	3.77	3.49	3.77
	RsYin		Mz	0.01	0.00	0.01	-0.01	0.01	-0.02	-0.01	0.00	-0.01	0.01	-0.01	0.02
	RsXfin		TetX%	0.00022	0.00426	0.00114	0.00505	0.00233	0.0050	0.00032	-0.00175	0.00000	-0.00221	-0.00067	-0.0022
	RsYfin		TetY%	0.00000	-0.00003	-0.00001	-0.00003	-0.00001	0.0000	0.00000	-0.00003	-0.00001	-0.00003	-0.00001	0.0000
28 33	RuXin		Mx	1.34	1.39	1.32	1.43	1.34	1.42	4.46	4.60	4.60	4.60	4.60	4.60
3.4 3.4	RuYin		My	0.00	0.00	0.00	0.00	0.00	0.00	0.00	0.00	0.00	0.00	0.00	0.00
73	RuXfin	1.6299	N	0.00	0.00	0.00	0.00	0.00	0.00	0.00	0.00	0.00	0.00	0.00	0.00
Colla	RuYfin		Tx	0.00	0.00	0.00	0.00	0.00	0.00	0.00	0.00	0.00	0.00	0.00	0.00
sso:	RsXin		Ty	-3.63	-3.79	-3.73	-3.82	-3.75	-3.82	6.03	6.19	6.13	6.22	6.15	6.22
FLESS	RsYin		Mz	-0.15	-0.15	-0.15	-0.17	-0.15	-0.17	0.15	0.15	0.15	0.17	0.15	0.17
IONE	RsXfin	0.3296	TetX%	-0.00094	-0.00095	-0.00128	-0.00078	-0.00117	-0.0008	0.00172	0.02510	0.00739	0.02743	0.01457	0.0274
	RsYfin		TetY%	0.00000	-0.00003	-0.00001	-0.00003	-0.00001	0.0000	0.00000	0.00000	0.00000	0.00000	0.00000	0.0000
33 35	RuXin		Mx	-1.81	-2.18	-1.89	-2.20	-1.94	-2.20	0.83	3.65	1.55	3.66	2.27	3.66
3.4 3.4	RuYin		My	0.00	0.00	0.00	0.00	0.00	0.00	0.00	0.00	0.00	0.00	0.00	0.00
77	RuXfin		N	0.00	0.00	0.00	0.00	0.00	0.00	0.00	0.00	0.00	0.00	0.00	0.00
	RuYfin		Tx	0.00	0.00	0.00	0.00	0.00	0.00	0.00	0.00	0.00	0.00	0.00	0.00
	RsXin		Ty	1.63	-2.15	0.65	-2.12	-0.39	-2.12	-1.39	2.40	-0.40	2.37	0.63	2.36
	RsYin		Mz	-0.23	-0.35	-0.25	-0.40	-0.28	-0.41	0.23	0.35	0.25	0.40	0.28	0.41
	RsXfin		TetX%	-0.00050	-0.00234	-0.00093	-0.00243	-0.00123	-0.0024	0.00189	0.01213	0.00451	0.01216	0.00710	0.0122
	RsYfin		TetY%	0.00000	-0.00005	-0.00001	-0.00006	-0.00002	-0.0001	0.00000	-0.00005	-0.00001	-0.00006	-0.00002	-0.0001

RISULTATI PUSHOVER ASTE - PUSH N.ro 24 - Prop.Massa:-Fy+0.3*Fx-Ecc5%

Iniz/Fin Filo Quota Asta3D	Tipo di Rotaz.	Capacita di Rotaz. (%)	Tipo di Ris- posta	RISPOSTE ESTREMO INIZIALE						RISPOSTE ESTREMO FINALE					
				S.L. DANNO		S.L. VITA		S.L. COLLASSO		S.L. DANNO		S.L. VITA		S.L. COLLASSO	
				Domanda t;m	Capacit t;m	Domanda t;m	Capacit t;m	Domanda t;m	Capacita t;m	Domanda t;m	Capacit t;m	Domanda t;m	Capacit t;m	Domanda t;m	Capacita t;m
1 1	RuXin	1.4573	Mx	1.04	3.26	2.08	3.26	2.45	3.26	1.15	3.32	2.37	3.33	2.81	3.33
3.4 0.0	RuYin	1.4177	My	0.69	0.15	0.37	0.15	0.27	0.15	0.23	-0.34	-0.13	-0.34	-0.24	-0.34
1	RuXfin	1.5469	N	4.96	5.84	5.40	5.99	5.51	6.10	-5.61	-6.49	-6.05	-6.65	-6.16	-6.75
Colla	RuYfin	1.5361	Tx	0.32	-0.07	0.08	-0.07	0.01	-0.07	-0.32	0.07	-0.08	0.07	-0.01	0.07
sso:	RsXin	0.4710	Ty	-0.76	-2.27	-1.53	-2.27	-1.82	-2.27	0.76	2.27	1.53	2.27	1.82	2.27
FLESS	RsYin	0.4590	Mz	0.00	0.06	0.00	0.09	0.01	0.11	0.00	-0.06	0.00	-0.09	-0.01	-0.11
IONE	RsXfin	0.5042	TetX%	0.02150	0.32586	0.04526	0.59510	0.05317	0.6137	0.03339	0.38371	0.07030	0.89381	0.08427	1.1713
	RsYfin	0.5009	TetY%	-0.0647	-0.01846	-0.01362	-0.01840	-0.01584	-0.0185	-0.00999	-0.02958	-0.02104	-0.02947	-0.02446	-0.0295
2 2	RuXin		Mx	-0.05	-0.27	-0.11	-0.12	-0.13	-0.11	0.52	3.79	1.10	3.80	1.32	3.81
3.4 0.0	RuYin		My	-0.56	-1.22	-0.96	-1.22	-1.08	-1.22	-0.51	-1.19	-0.92	-1.19	-1.05	-1.19
2	RuXfin	2.5294	N	10.84	10.98	10.93	10.99	10.95	10.98	-11.49	-11.64	-11.58	-11.64	-11.61	-11.64
Colla	RuYfin	1.3402	Tx	-0.37	-0.83	-0.65	-0.83	-0.73	-0.83	0.37	0.83	0.65	0.83	0.73	0.83
sso:	RsXin		Ty	-0.16	-1.21	-0.34	-1.27	-0.41	-1.28	0.16	1.21	0.34	1.27	0.41	1.28
FLESS	RsYin		Mz	0.00	0.06	0.00	0.09	0.01	0.11	0.00	-0.06	0.00	-0.09	-0.01	-0.11
IONE	RsXfin	0.9383	TetX%	-0.01616	-0.11171	-0.03403	-0.10418	-0.04093	-0.1040	0.02870	0.33396	0.06041	0.82088	0.07261	1.1012
	RsYfin	0.5008	TetY%	-0.00917	-0.02627	-0.01931	-0.02620	-0.02243	-0.0263	-0.01039	-0.02974	-0.02187	-0.02959	-0.02542	-0.0297
3 3	RuXin		Mx	-0.04	-0.11	-0.10	-0.03	-0.12	-0.01	0.54	3.48	1.13	3.49	1.36	3.50
3.4 0.0	RuYin		My	-0.47	-1.14	-0.87	-1.13	-0.99	-1.14	-0.45	-1.16	-0.87	-1.16	-0.99	-1.16
3	RuXfin	2.5853	N	9.01	8.78	8.86	8.78	8.82	8.78	-9.66	-9.43	-9.51	-9.43	-9.47	-9.43
Colla	RuYfin	1.3983	Tx	-0.32	-0.79	-0.60	-0.79	-0.68	-0.79	0.32	0.79	0.60	0.79	0.68	0.79
sso:	RsXin		Ty	-0.17	-1.16	-0.36	-1.19	-0.43	-1.20	0.17	1.16	0.36	1.19	0.43	1.20
FLESS	RsYin		Mz	0.00	0.06	0.00	0.09	0.01	0.11	0.00	-0.06	0.00	-0.09	-0.01	-0.11
IONE	RsXfin	0.9038	TetX%	-0.01631	-0.09557	-0.03432	-0.09177	-0.04134	-0.0911	0.02952	0.36111	0.06213	0.85781	0.07472	1.1442
	RsYfin	0.4932	TetY%	-0.00918	-0.02600	-0.01933	-0.02585	-0.02247	-0.0259	-0.01039	-0.02936	-0.02188	-0.02916	-0.02543	-0.0292
4 4	RuXin	1.4591	Mx	1.09	3.26	2.21	3.26	2.59	3.26	1.22	3.30	2.52	3.31	2.99	3.31
3.4 0.0	RuYin	1.4369	My	-0.78	-1.32	-1.11	-1.32	-1.21	-1.32	-0.64	-1.19	-1.01	-1.19	-1.12	-1.19
4	RuXfin	1.5521	N	4.25	5.80	5.15	5.96	5.37	6.05	-4.91	-6.46	-5.81	-6.62	-6.02	-6.71
Colla	RuYfin	1.5290	Tx	-0.49	-0.86	-0.73	-0.86	-0.80	-0.86	0.49	0.86	0.73	0.86	0.80	0.86

SCUOLA ORISTANO S.PROGETTO

RISULTATI PUSHOVER ASTE - PUSH N.ro 24 - Prop.Massa:-Fy+0.3*Fx-Ecc5%

Iniz/Fin Filo Quota Asta3D	Tipo di Rotaz.	Capacita di Rotaz. (%)	Tipo di Ris- posta	RISPOSTE ESTREMO INIZIALE						RISPOSTE ESTREMO FINALE						
				S.L. DANNO		S.L. VITA		S.L. COLLASSO		S.L. DANNO		S.L. VITA		S.L. COLLASSO		
				Domanda t;m	Capacit t;m	Domanda t;m	Capacit t;m	Domanda t;m	Capacita t;m	Domanda t;m	Capacit t;m	Domanda t;m	Capacit t;m	Domanda t;m	Capacita t;m	
sso:	RsXin	0.4709	Ty	-0.80	-2.26	-1.63	-2.27	-1.92	-2.27	0.80	2.26	1.63	2.27	1.92	2.27	
FLESS	RsYin	0.4642	Mz	0.00	0.06	0.00	0.09	0.01	0.11	0.00	-0.06	0.00	-0.09	-0.01	-0.11	
IONE	RsXfin	0.5046	TetX%	0.02289	0.39760	0.04818	0.50034	0.05597	0.5238	0.03593	0.45839	0.07561	0.97692	0.09070	1.2707	
	RsYfin	0.4974	TetY%	-0.0687	-0.2001	-0.1448	-0.1980	-0.1688	-0.198	-0.1005	-0.3010	-0.2116	-0.2997	-0.2461	-0.300	
5	5	RuXin	1.5645	Mx	1.32	2.85	2.82	2.86	2.84	2.86	1.35	2.92	2.88	2.93	2.92	2.93
3.4	0.0	RuYin		My	-0.01	0.00	0.00	0.00	0.00	0.00	-0.19	-0.38	-0.38	-0.38	-0.38	-0.38
		RuXfin		N	1.75	1.48	1.75	1.28	1.75	1.16	-2.40	-2.13	-2.40	-1.93	-2.40	-1.82
Colla		RuYfin	2.8042	Tx	-0.07	-0.13	-0.13	-0.13	-0.13	-0.13	0.07	0.13	0.13	0.13	0.13	0.13
sso:		RsXin	0.4628	Ty	-0.92	-1.99	-1.96	-1.99	-1.99	-2.00	0.92	1.99	1.96	1.99	1.99	2.00
FLESS		RsYin		Mz	0.00	0.06	0.00	0.09	0.01	0.11	0.00	-0.06	0.00	-0.09	-0.01	-0.11
IONE		RsXfin	0.4713	TetX%	0.03569	0.46276	0.07511	1.06492	0.09600	1.4129	0.03781	0.45714	0.07957	1.04927	0.09654	1.3909
		RsYfin	0.8287	TetY%	0.00471	-0.1855	0.00991	-0.3113	0.00727	-0.372	-0.0911	-0.4942	-0.1918	-0.6197	-0.2302	-0.680
6	6	RuXin	1.5636	Mx	1.25	2.85	2.64	2.85	2.84	2.86	1.28	2.92	2.70	2.93	2.92	2.93
3.4	0.0	RuYin	0.4745	My	0.04	0.05	0.04	0.04	0.05	0.04	-0.16	-0.38	-0.35	-0.38	-0.38	-0.38
		RuXfin	1.5738	N	1.77	1.41	1.75	1.16	1.75	0.95	-2.42	-2.07	-2.41	-1.81	-2.40	-1.61
Colla		RuYfin	2.8330	Tx	-0.04	-0.11	-0.11	-0.11	-0.11	-0.11	0.04	0.11	0.11	0.11	0.11	0.11
sso:		RsXin	0.4626	Ty	-0.87	-1.99	-1.84	-1.99	-1.99	-2.00	0.87	1.99	1.84	1.99	1.99	2.00
FLESS		RsYin	0.2022	Mz	0.00	0.06	0.00	0.09	0.01	0.11	0.00	-0.06	0.00	-0.09	-0.01	-0.11
IONE		RsXfin	0.4715	TetX%	0.03298	0.38611	0.06944	0.94436	0.08687	1.2729	0.03508	0.38211	0.07385	0.93481	0.08918	1.2580
		RsYfin	0.8373	TetY%	0.00478	-0.1561	0.01006	-0.2812	0.00932	-0.341	-0.0910	-0.4899	-0.1916	-0.6153	-0.2272	-0.676
7	7	RuXin	1.5661	Mx	0.91	2.88	2.06	2.88	2.45	2.89	1.11	2.94	2.43	2.94	2.91	2.95
3.4	0.0	RuYin	1.6027	My	-0.58	-1.31	-1.05	-1.32	-1.20	-1.32	-0.54	-1.19	-1.02	-1.19	-1.18	-1.19
		RuXfin	1.6397	N	1.34	1.95	1.80	1.92	2.00	1.91	-1.99	-2.60	-2.46	-2.57	-2.66	-2.56
Colla		RuYfin	1.5740	Tx	-0.39	-0.86	-0.71	-0.86	-0.82	-0.86	0.39	0.86	0.71	0.86	0.82	0.86
sso:		RsXin	0.4666	Ty	-0.70	-2.00	-1.55	-2.01	-1.85	-2.01	0.70	2.00	1.55	2.01	1.85	2.01
FLESS		RsYin	0.4768	Mz	0.00	0.06	0.00	0.09	0.01	0.11	0.00	-0.06	0.00	-0.09	-0.01	-0.11
IONE		RsXfin	0.4928	TetX%	0.02385	0.40829	0.05017	0.98817	0.05834	1.3219	0.03607	0.45971	0.07590	1.04855	0.09104	1.3881
		RsYfin	0.4742	TetY%	-0.1093	-0.07567	-0.22294	-1.10126	-0.2673	-1.134	-0.1218	-0.08158	-0.2561	-1.0686	-0.3000	-1.189
8	8	RuXin	1.6168	Mx	0.86	2.65	1.90	2.66	2.27	2.66	1.05	2.74	2.26	2.74	2.71	2.75
3.4	0.0	RuYin	1.6168	My	-0.18	-0.81	-0.57	-0.81	-0.70	-0.81	-0.30	-0.89	-0.74	-0.89	-0.88	-0.89
		RuXfin	1.6915	N	1.56	0.08	0.56	0.17	0.26	0.26	-2.21	-0.73	-1.21	-0.82	-0.91	-0.91
Colla		RuYfin	1.6689	Tx	-0.17	-0.59	-0.45	-0.59	-0.55	-0.59	0.17	0.59	0.45	0.59	0.55	0.59
sso:		RsXin	0.4616	Ty	-0.66	-1.86	-1.44	-1.86	-1.72	-1.87	0.66	1.86	1.44	1.86	1.72	1.87
FLESS		RsYin	0.4616	Mz	0.00	0.06	0.00	0.09	0.01	0.11	0.00	-0.06	0.00	-0.09	-0.01	-0.11
IONE		RsXfin	0.4895	TetX%	0.02160	0.33629	0.04548	0.88467	0.05344	1.2038	0.03341	0.38406	0.07033	0.93531	0.08430	1.2571
		RsYfin	0.4833	TetY%	-0.0825	-0.06820	-0.1735	-0.09354	-0.2045	-1.056	-0.1178	-0.08025	-0.2479	-1.0549	-0.2908	-1.175
9	9	RuXin	1.4077	Mx	1.07	3.50	2.27	3.51	2.70	3.51	1.18	3.54	2.50	3.55	2.98	3.55
3.4	0.0	RuYin	1.4209	My	-0.46	-1.30	-0.93	-1.30	-1.09	-1.30	-0.47	-1.27	-0.95	-1.27	-1.11	-1.27
		RuXfin	1.4481	N	6.07	8.25	7.37	8.33	7.71	8.40	-6.73	-8.90	-8.02	-8.98	-8.36	-9.05
Colla		RuYfin	1.4133	Tx	-0.32	-0.89	-0.65	-0.89	-0.76	-0.89	0.32	0.89	0.65	0.89	0.76	0.89
sso:		RsXin	0.4815	Ty	-0.78	-2.43	-1.64	-2.43	-1.96	-2.43	0.78	2.43	1.64	2.43	1.96	2.43
FLESS		RsYin	0.4858	Mz	0.00	0.06	0.00	0.09	0.01	0.11	0.00	-0.06	0.00	-0.09	-0.01	-0.11
IONE		RsXfin	0.5006	TetX%	0.02666	0.36058	0.05613	0.91890	0.06626	1.2437	0.03456	0.39752	0.07276	0.95604	0.08725	1.2814
		RsYfin	0.4891	TetY%	-0.1106	-0.07499	-0.2326	-0.09999	-0.2728	-1.119	-0.1219	-0.08037	-0.2566	-1.0555	-0.3008	-1.175
10	10	RuXin	1.3370	Mx	1.02	3.77	2.11	3.78	2.52	3.78	1.15	3.82	2.41	3.83	2.89	3.83
3.4	0.0	RuYin	1.3685	My	-0.28	-1.26	-0.75	-1.26	-0.90	-1.26	-0.36	-1.26	-0.85	-1.26	-1.01	-1.26
		RuXfin	1.4099	N	8.38	10.53	9.63	10.62	10.07	10.67	-9.03	-11.18	-10.28	-11.28	-10.73	-11.32
Colla		RuYfin	1.3455	Tx	-0.22	-0.87	-0.55	-0.87	-0.66	-0.87	0.22	0.87	0.55	0.87	0.66	0.87
sso:		RsXin	0.4884	Ty	-0.75	-2.62	-1.56	-2.62	-1.87	-2.63	0.75	2.62	1.56	2.62	1.87	2.63
FLESS		RsYin	0.4993	Mz	0.00	0.06	0.00	0.09	0.01	0.11	0.00	-0.06	0.00	-0.09	-0.01	-0.11
IONE		RsXfin	0.5205	TetX%	0.02265	0.34229	0.04768	0.90089	0.05712	1.1815	0.03440	0.41154	0.07242	0.97619	0.08702	1.2980
		RsYfin	0.4976	TetY%	-0.1119	-0.07651	-0.2354	-1.0238	-0.2753	-1.147	-0.1221	-0.08166	-0.2570	-1.0697	-0.3012	-1.190
11	11	RuXin	1.4453	Mx	1.17	3.33	2.44	3.33	2.89	3.34	1.26	3.39	2.65	3.39	3.16	3.40
3.4	0.0	RuYin	1.4747	My	-0.69	-1.46	-1.18	-1.46	-1.33	-1.46	-0.60	-1.32	-1.10	-1.32	-1.26	-1.32
		RuXfin	1.4917	N	5.95	6.86	6.27	7.17	6.30	7.32	-6.61	-7.51	-6.92	-7.82	-6.96	-7.97
Colla		RuYfin	1.4503	Tx	-0.45	-0.96	-0.78	-0.96	-0.89	-0.96	0.45	0.96	0.78	0.96	0.89	0.96
sso:		RsXin	0.4733	Ty	-0.84	-2.31	-1.75	-2.32	-2.09	-2.32	0.84	2.31	1.75	2.32	2.09	2.32
FLESS		RsYin	0.4824	Mz	0.00	0.06	0.00	0.09	0.01	0.11	0.00	-0.06	0.00	-0.09	-0.01	-0.11
IONE		RsXfin	0.4949	TetX%	0.02837	0.41415	0.05940	0.90220	0.07012	1.1767	0.03654	0.45085	0.07685	1.02339	0.09227	1.3529
		RsYfin	0.4819	TetY%	-0.1160	-0.07860	-0.2438	-1.0451	-0.2846	-1.168	-0.1227	-0.08085	-0.2582	-1.0617	-0.3026	-1.182
12	12	RuXin		Mx	-0.01	0.24	-0.03	1.03	-0.04	1.46	0.55	3.56	1.17	3.56	1.40	3.57
3.4	0.0	RuYin		My	-0.45	-2.27	-0.90	-2.71	-1.05	-2.91	-0.46	-2.00	-0.94	-2.00	-1.09	-2.00
		RuXfin	2.4707	N	8.17	8.29	8.22	8.30	8.24	8.30	-8.82	-8.94	-8.88	-8.95	-8.89	-8.95
Colla		RuYfin	1.4184	Tx	-0.31	-1.47	-0.63	-1.62	-0.74	-1.69	0.31	1.47	0.63	1.62	0.74	1.69
sso:		RsXin		Ty	-0.19	-1.31	-0.39	-1.59	-0.47	-1.73	0.19	1.31	0.39	1.59	0.47	1.73
FLESS		RsYin		Mz	0.00	0.06	0.00	0.09	0.01	0.11	0.00	-0.06	0.00	-0.09	-0.01	-0.11
IONE		RsXfin	0.8528	TetX%	-0.1502	-0.07916	-0.3162	-0.3812	-0.3807	-0.163	0.02953	0.36248	0.06215	0.88091	0.07475	1.1799
		RsYfin	0.4941	TetY%	-0.1054	-0.06680	-0.2220	-0.08921	-0.2611	-0.0999	-0.1212	-0.08718	-0.2			

SCUOLA ORISTANO S.PROGETTO

RISULTATI PUSHOVER ASTE - PUSH N.ro 24 - Prop.Massa:-Fy+0.3*Fx-Ecc5%

Iniz/Fin Filo Quota Asta3D	Tipo di Rotaz.	Capacita di Rotaz. (%)	Tipo di Ris- posta	RISPOSTE ESTREMO INIZIALE						RISPOSTE ESTREMO FINALE						
				S.L. DANNO		S.L. VITA		S.L. COLLASSO		S.L. DANNO		S.L. VITA		S.L. COLLASSO		
				Domanda t;m	Capacit t;m	Domanda t;m	Capacit t;m	Domanda t;m	Capacita t;m	Domanda t;m	Capacit t;m	Domanda t;m	Capacit t;m	Domanda t;m	Capacita t;m	
sso:	RsXin	0.4608	Ty	-0.94	-1.98	-1.90	-1.99	-1.98	-1.99	0.94	1.98	1.90	1.99	1.98	1.99	
FLESS	RsYin	0.1987	Mz	0.00	0.06	0.00	0.09	0.01	0.11	0.00	-0.06	0.00	-0.09	-0.01	-0.11	
IONE	RsXfin	0.4743	TetX%	0.03229	0.39257	0.06798	0.95113	0.08537	1.2768	0.03539	0.39427	0.07450	0.95283	0.08998	1.2784	
	RsYfin	0.8338	TetY%	0.00534	-0.04707	0.01123	-0.07850	0.01039	-0.0934	-0.1024	-0.08682	-0.02153	-1.1933	-0.02569	-1.1348	
14	14	RuXin	1.4808	Mx	1.64	3.46	2.87	3.47	3.36	3.47	1.44	3.52	2.71	3.52	3.20	3.53
3.4	0.0	RuYin	0.5660	My	-0.01	-0.04	-0.03	-0.04	-0.04	-0.04	-0.20	-0.55	-0.42	-0.55	-0.49	-0.55
		RuXfin	1.5364	N	8.87	7.38	7.96	7.12	7.67	6.98	-9.56	-8.07	-8.65	-7.81	-8.36	-7.68
Colla		RuYfin	2.4197	Tx	-0.07	-0.19	-0.14	-0.19	-0.17	-0.19	0.07	0.19	0.14	0.19	0.17	0.19
sso:		RsXin	0.4986	Ty	-0.99	-2.25	-1.80	-2.25	-2.12	-2.26	0.99	2.25	1.80	2.25	2.12	2.26
FLESS		RsYin	0.2374	Mz	0.00	0.06	0.00	0.09	0.00	0.10	0.00	-0.06	0.00	-0.09	0.00	-0.10
IONE		RsXfin	0.5239	TetX%	0.03085	0.39850	0.06493	0.93043	0.07862	1.2412	0.03379	0.38305	0.07114	0.91249	0.08556	1.2204
		RsYfin	0.8195	TetY%	0.00436	-0.03500	0.00917	-0.06555	0.01079	-0.0800	-0.1064	-0.08289	-0.02237	-1.1346	-0.02628	-1.1280
15	15	RuXin	1.4544	Mx	1.63	3.28	3.12	3.29	3.28	3.29	1.53	3.35	3.05	3.35	3.34	3.36
3.4	0.0	RuYin	0.4086	My	0.00	0.01	0.01	0.01	0.01	0.01	-0.20	-0.46	-0.41	-0.46	-0.46	-0.46
		RuXfin	1.4868	N	6.88	5.90	6.02	5.71	5.84	5.61	-7.53	-6.56	-6.67	-6.36	-6.50	-6.26
Colla		RuYfin	2.6192	Tx	-0.07	-0.16	-0.14	-0.14	-0.16	-0.16	0.07	0.16	0.14	0.16	0.16	0.16
sso:		RsXin	0.4719	Ty	-1.09	-2.29	-2.13	-2.29	-2.28	-2.29	1.09	2.29	2.13	2.29	2.28	2.29
FLESS		RsYin	0.1972	Mz	0.00	0.06	0.00	0.09	0.01	0.11	0.00	-0.06	0.00	-0.09	-0.01	-0.11
IONE		RsXfin	0.4883	TetX%	0.03460	0.45621	0.07383	1.04822	0.09565	1.3903	0.03745	0.45037	0.07897	1.03824	0.09554	1.3777
		RsYfin	0.8513	TetY%	0.00532	-0.04465	0.01118	-0.07720	0.01182	-0.0927	-0.1024	-0.08639	-0.02153	-1.1905	-0.02539	-1.1346
16	16	RuXin	1.4902	Mx	1.13	3.15	2.38	3.16	2.84	3.16	1.22	3.21	2.56	3.22	3.06	3.22
3.4	0.0	RuYin	0.7569	My	0.03	0.07	0.06	0.07	0.07	0.07	-0.19	-0.51	-0.41	-0.51	-0.48	-0.51
		RuXfin	1.5275	N	4.41	4.68	4.46	4.68	4.56	4.69	-5.07	-5.33	-5.12	-5.33	-5.22	-5.34
Colla		RuYfin	2.9558	Tx	-0.06	-0.15	-0.12	-0.15	-0.14	-0.15	0.06	0.15	0.12	0.15	0.14	0.15
sso:		RsXin	0.4694	Ty	-0.81	-2.19	-1.70	-2.20	-2.04	-2.20	0.81	2.19	1.70	2.20	2.04	2.20
FLESS		RsYin	0.2813	Mz	0.00	0.06	0.00	0.09	0.01	0.11	0.00	-0.06	0.00	-0.09	-0.01	-0.11
IONE		RsXfin	0.4868	TetX%	0.02805	0.37115	0.05904	0.92966	0.07032	1.2551	0.03477	0.39574	0.07319	0.95430	0.08785	1.2798
		RsYfin	0.9319	TetY%	0.00651	-0.06220	0.01368	-1.0739	0.01608	-1.1288	-0.1099	-1.1428	-0.02310	-1.6183	-0.02725	-1.844
17	17	RuXin	1.3662	Mx	0.98	3.88	2.06	3.90	2.39	3.91	1.08	4.00	2.26	4.00	2.66	4.01
3.4	0.0	RuYin	0.5225	My	0.05	0.09	0.07	0.09	0.08	0.09	-0.17	-0.68	-0.39	-0.68	-0.46	-0.68
		RuXfin	1.4472	N	12.32	12.15	12.43	12.17	12.36	12.18	-13.01	-12.85	-13.13	-12.86	-13.06	-12.88
Colla		RuYfin	2.6072	Tx	-0.04	-0.19	-0.10	-0.19	-0.12	-0.19	0.04	0.19	0.10	0.19	0.12	0.19
sso:		RsXin	0.5169	Ty	-0.66	-2.54	-1.39	-2.55	-1.63	-2.56	0.66	2.54	1.39	2.55	1.63	2.56
FLESS		RsYin	0.2411	Mz	0.00	0.06	0.00	0.09	0.00	0.10	0.00	-0.06	0.00	-0.09	0.00	-0.10
IONE		RsXfin	0.5581	TetX%	0.02503	0.30712	0.05274	0.83333	0.05991	1.1384	0.03328	0.38990	0.07006	0.91944	0.08391	1.2272
		RsYfin	1.0000	TetY%	0.00639	-0.02955	0.01343	-0.07330	0.01590	-0.0940	-0.1138	-1.0787	-0.02392	-1.5263	-0.02821	-1.738
18	18	RuXin	1.3751	Mx	1.14	3.63	2.28	3.64	2.66	3.65	1.24	3.68	2.55	3.69	3.03	3.69
3.4	0.0	RuYin	0.6805	My	0.03	0.08	0.06	0.07	0.07	0.07	-0.19	-0.58	-0.41	-0.58	-0.48	-0.58
		RuXfin	1.4337	N	9.72	9.34	9.46	9.39	9.43	9.42	-10.37	-9.99	-10.12	-10.04	-10.08	-10.07
Colla		RuYfin	2.7086	Tx	-0.06	-0.17	-0.12	-0.17	-0.14	-0.17	0.06	0.17	0.12	0.17	0.14	0.17
sso:		RsXin	0.4842	Ty	-0.82	-2.52	-1.67	-2.53	-1.96	-2.53	0.82	2.52	1.67	2.53	1.96	2.53
FLESS		RsYin	0.2800	Mz	0.00	0.06	0.00	0.09	0.01	0.11	0.00	-0.06	0.00	-0.09	-0.01	-0.11
IONE		RsXfin	0.5128	TetX%	0.02917	0.39642	0.05532	0.98095	0.06324	1.3183	0.03666	0.45379	0.07625	1.04055	0.09126	1.3793
		RsYfin	0.9623	TetY%	0.00650	-0.05366	0.01366	-1.0042	0.01610	-1.1226	-0.1099	-1.1308	-0.02310	-1.6085	-0.02725	-1.835
19	19	RuXin	1.5224	Mx	1.03	3.06	2.33	3.07	2.82	3.07	1.16	3.13	2.53	3.14	3.05	3.14
3.4	0.0	RuYin	0.7842	My	0.03	0.07	0.06	0.07	0.08	0.07	-0.20	-0.53	-0.44	-0.53	-0.52	-0.53
		RuXfin	1.5365	N	3.70	3.66	3.88	3.66	3.85	3.66	-4.35	-4.31	-4.53	-4.31	-4.50	-4.31
Colla		RuYfin	3.0090	Tx	-0.06	-0.16	-0.13	-0.16	-0.15	-0.16	0.06	0.16	0.13	0.16	0.15	0.16
sso:		RsXin	0.4700	Ty	-0.75	-2.13	-1.67	-2.14	-2.02	-2.14	0.75	2.13	1.67	2.14	2.02	2.14
FLESS		RsYin	0.2852	Mz	0.00	0.06	0.00	0.09	0.01	0.11	0.00	-0.06	0.00	-0.09	-0.01	-0.11
IONE		RsXfin	0.4815	TetX%	0.02989	0.37677	0.06292	0.93530	0.07522	1.2608	0.03504	0.39636	0.07376	0.95491	0.08857	1.2804
		RsYfin	0.9319	TetY%	0.00701	-0.08702	0.01473	-1.4706	0.01744	-1.1755	-0.1183	-1.14311	-0.02487	-1.20586	-0.02942	-2.356
20	20	RuXin	1.4692	Mx	0.32	3.55	1.34	3.58	1.73	3.60	0.70	3.70	1.86	3.71	2.30	3.72
3.4	0.0	RuYin	4.0000	My	0.81	1.17	0.91	1.17	0.98	1.17	0.24	-0.15	0.05	-0.15	0.00	-0.15
		RuXfin	1.4857	N	9.61	10.00	9.56	10.00	9.73	10.00	-10.31	-10.70	-10.26	-10.70	-10.42	-10.70
Colla		RuYfin	4.0000	Tx	0.34	0.33	0.31	0.33	0.32	0.33	-0.34	-0.33	-0.31	-0.33	-0.32	-0.33
sso:		RsXin	0.5245	Ty	-0.33	-2.34	-1.03	-2.35	-1.30	-2.36	0.33	2.34	1.03	2.35	1.30	2.36
FLESS		RsYin	1.0000	Mz	0.00	0.06	0.00	0.09	0.00	0.10	0.00	-0.06	0.00	-0.09	0.00	-0.10
IONE		RsXfin	0.5400	TetX%	0.02339	0.32294	0.04899	0.85022	0.05885	1.1568	0.03314	0.39420	0.06973	0.92389	0.08382	1.2318
		RsYfin	1.0000	TetY%	0.01001	-0.02784	0.02084	-0.08525	0.02603	-1.1123	-0.1198	-1.13235	-0.02520	-1.19134	-0.02969	-2.192
21	21	RuXin	1.3812	Mx	1.06	3.63	2.44	3.64	2.80	3.64	1.19	3.71	2.65	3.72	3.11	3.72
3.4	0.0	RuYin	0.4665	My	0.01	0.04	0.03	0.03	0.04	0.03	-0.21	-0.64	-0.46	-0.64	-0.54	-0.64
		RuXfin	1.4073	N	8.70	9.38	9.42	9.38	9.48	9.38	-9.35	-10.03	-10.07	-10.03	-10.13	-10.04
Colla		RuYfin	2.5415	Tx	-0.07	-0.21	-0.15	-0.21	-0.17	-0.21	0.07	0.21	0.15	0.21	0.17	0.21
sso:		RsXin	0.4868	Ty	-0.78	-2.53	-1.75	-2.54	-2.04	-2.54	0.78	2.53	1.75	2.54	2.04	2.54
FLESS		RsYin	0.2159	Mz	0.00	0.06	0.00	0.09	0.01	0.11	0.00	-0.06	0.00	-0.09	-0.01	-0.11
IONE		RsXfin	0.5046	TetX%	0.03349	0.41094	0.06866	0.99798	0.07610	1.3369	0.03729	0.45334	0.07821	1.04047	0.09315	1.3

SCUOLA ORISTANO S.PROGETTO

RISULTATI PUSHOVER ASTE - PUSH N.ro 24 - Prop.Massa:-Fy+0.3*Fx-Ecc5%

Iniz/Fin Filo Quota Asta3D	Tipo di Rotaz.	Capacita di Rotaz. (%)	Tipo di Ris- posta	RISPOSTE ESTREMO INIZIALE						RISPOSTE ESTREMO FINALE						
				S.L. DANNO		S.L. VITA		S.L. COLLASSO		S.L. DANNO		S.L. VITA		S.L. COLLASSO		
				Domanda t;m	Capacit t;m	Domanda t;m	Capacit t;m	Domanda t;m	Capacita t;m	Domanda t;m	Capacit t;m	Domanda t;m	Capacit t;m	Domanda t;m	Capacita t;m	
ss0:	RsXin	0.4665	Ty	-0.99	-2.18	-1.94	-2.18	-2.17	-2.18	0.99	2.18	1.94	2.18	2.17	2.18	
FLESS	RsYin	0.2325	Mz	0.00	0.06	0.00	0.09	0.01	0.11	0.00	-0.06	0.00	-0.09	-0.01	-0.11	
IONE	RsXfin	0.4839	TetX%	0.03210	0.39316	0.06757	0.95171	0.08512	1.2772	0.03536	0.39414	0.07444	0.95270	0.08973	1.2782	
	RsYfin	0.8789	TetY%	0.00688	-1.0927	0.01446	-1.8077	0.01707	-2.146	-0.1250	-1.6396	-0.2626	-2.3754	-0.3107	-2.724	
23	23	RuXin	1.3515	Mx	1.42	3.63	2.71	3.64	3.09	3.64	1.39	3.71	2.77	3.72	3.23	3.72
3.4	0.0	RuYin	1.2610	My	-0.24	-0.89	-0.64	-0.89	-0.75	-0.89	-0.37	-1.19	-0.87	-1.19	-1.03	-1.19
		RuXfin	1.4175	N	9.54	9.31	9.72	9.30	9.58	9.30	-10.19	-9.96	-10.38	-9.96	-10.23	-9.95
Colla		RuYfin	1.5001	Tx	-0.21	-0.72	-0.52	-0.72	-0.62	-0.72	0.21	0.72	0.52	0.72	0.62	0.72
ss0:	RsXin	0.4763	Ty	-0.97	-2.53	-1.89	-2.53	-2.18	-2.54	0.97	2.53	1.89	2.53	2.18	2.54	
FLESS	RsYin	0.4464	Mz	0.00	0.06	0.00	0.09	0.01	0.11	0.00	-0.06	0.00	-0.09	-0.01	-0.11	
IONE	RsXfin	0.5071	TetX%	0.02801	0.38484	0.06034	0.95366	0.06837	1.2840	0.03539	0.41474	0.07469	0.98367	0.08918	1.3141	
	RsYfin	0.5356	TetY%	-0.00696	-1.4224	-0.1488	-2.1605	-0.1674	-2.510	-0.1453	-1.6997	-0.3058	-2.4389	-0.3612	-2.789	
24	24	RuXin	1.6082	Mx	0.78	2.77	1.99	2.77	2.39	2.78	1.03	2.83	2.38	2.83	2.82	2.84
3.4	0.0	RuYin	1.6315	My	-0.60	-1.49	-1.15	-1.49	-1.34	-1.49	-0.59	-1.36	-1.18	-1.37	-1.36	-1.37
		RuXfin	1.6530	N	2.87	1.00	1.33	1.00	0.97	1.00	-3.52	-1.65	-1.98	-1.65	-1.62	-1.65
Colla		RuYfin	1.6218	Tx	-0.41	-0.99	-0.80	-0.99	-0.93	-0.99	0.41	0.99	0.80	0.99	0.93	0.99
ss0:	RsXin	0.4672	Ty	-0.63	-1.93	-1.50	-1.93	-1.80	-1.94	0.63	1.93	1.50	1.93	1.80	1.94	
FLESS	RsYin	0.4735	Mz	0.00	0.06	0.00	0.09	0.01	0.11	0.00	-0.06	0.00	-0.09	-0.01	-0.11	
IONE	RsXfin	0.4861	TetX%	0.02531	0.41327	0.05381	1.00030	0.06356	1.3392	0.03609	0.45497	0.07603	1.04210	0.09199	1.3811	
	RsYfin	0.4774	TetY%	-0.1239	-1.6508	-0.2595	-2.3902	-0.3098	-2.740	-0.1533	-1.7664	-0.3220	-2.5058	-0.3853	-2.856	
25	25	RuXin	1.3940	Mx	1.70	3.30	2.83	3.31	3.28	3.31	1.58	3.36	2.89	3.37	3.36	3.37
3.4	0.0	RuYin	1.4004	My	-0.45	-1.10	-0.93	-1.11	-1.10	-1.11	-0.50	-1.22	-1.05	-1.23	-1.22	-1.23
		RuXfin	1.5252	N	4.00	6.20	5.51	6.21	6.10	6.21	-4.65	-6.86	-6.17	-6.86	-6.75	-6.86
Colla		RuYfin	1.5150	Tx	-0.33	-0.80	-0.68	-0.80	-0.80	-0.80	0.33	0.80	0.68	0.80	0.80	0.80
ss0:	RsXin	0.4555	Ty	-1.13	-2.30	-1.97	-2.30	-2.29	-2.30	1.13	2.30	1.97	2.30	2.29	2.30	
FLESS	RsYin	0.4574	Mz	0.00	0.06	0.00	0.09	0.01	0.11	0.00	-0.06	0.00	-0.09	-0.01	-0.11	
IONE	RsXfin	0.5026	TetX%	0.02265	0.42304	0.04833	1.01335	0.05975	1.3538	0.03589	0.45258	0.07563	1.04297	0.09206	1.3835	
	RsYfin	0.4994	TetY%	-0.10130	-1.15951	-0.2155	-2.3343	-0.2573	-2.684	-0.1502	-1.17185	-0.3156	-2.4578	-0.3772	-2.808	
26	26	RuXin	1.5959	Mx	0.52	2.81	1.58	2.82	1.97	2.82	0.85	2.94	2.09	2.94	2.55	2.95
3.4	0.0	RuYin	1.6625	My	-0.41	-1.73	-1.05	-1.73	-1.26	-1.73	-0.48	-1.55	-1.14	-1.56	-1.37	-1.56
		RuXfin	1.6457	N	3.04	1.57	2.39	1.57	2.12	1.57	-3.69	-2.23	-3.04	-2.22	-2.77	-2.22
Colla		RuYfin	1.5748	Tx	-0.31	-1.13	-0.75	-1.13	-0.91	-1.13	0.31	1.13	0.75	1.13	0.91	1.13
ss0:	RsXin	0.4696	Ty	-0.47	-1.98	-1.26	-1.99	-1.56	-1.99	0.47	1.98	1.26	1.99	1.56	1.99	
FLESS	RsYin	0.4881	Mz	0.00	0.06	0.00	0.09	0.01	0.11	0.00	-0.06	0.00	-0.09	-0.01	-0.11	
IONE	RsXfin	0.4935	TetX%	0.02196	0.34327	0.04617	0.90173	0.05476	1.2272	0.03387	0.40074	0.07129	0.95928	0.08556	1.2848	
	RsYfin	0.4734	TetY%	-0.1557	-1.9384	-0.3215	-2.8108	-0.3755	-3.223	-0.1660	-2.0615	-0.3480	-2.9340	-0.4125	-3.347	
27	27	RuXin	1.2609	Mx	1.30	4.02	2.43	4.03	2.82	4.04	1.33	4.10	2.61	4.11	3.08	4.11
3.4	0.0	RuYin	1.2357	My	-0.46	-1.58	-0.92	-1.58	-1.08	-1.58	-0.52	-1.68	-1.06	-1.68	-1.26	-1.68
		RuXfin	1.3198	N	13.40	13.69	13.18	13.69	13.28	13.69	-14.05	-14.34	-13.83	-14.34	-13.93	-14.34
Colla		RuYfin	1.3473	Tx	-0.34	-1.12	-0.68	-1.12	-0.81	-1.12	0.34	1.12	0.68	1.12	0.81	1.12
ss0:	RsXin	0.4989	Ty	-0.91	-2.80	-1.74	-2.81	-2.03	-2.81	0.91	2.80	1.74	2.81	2.03	2.81	
FLESS	RsYin	0.4894	Mz	0.00	0.06	0.00	0.09	0.01	0.11	0.00	-0.06	0.00	-0.09	-0.01	-0.11	
IONE	RsXfin	0.5294	TetX%	0.02873	0.36201	0.05511	0.93066	0.06361	1.2609	0.03549	0.41644	0.07392	0.98538	0.08848	1.3158	
	RsYfin	0.5402	TetY%	-0.0860	-1.6936	-0.1835	-2.5660	-0.2195	-2.979	-0.1558	-1.9893	-0.3277	-2.8618	-0.3896	-3.274	
28	28	RuXin	1.3378	Mx	2.73	3.45	3.45	3.46	3.45	3.46	2.15	3.53	3.22	3.54	3.51	3.54
3.4	0.0	RuYin	1.3579	My	-0.79	-1.16	-1.16	-1.17	-1.16	-1.17	-0.71	-1.37	-1.23	-1.37	-1.36	-1.37
		RuXfin	1.6163	N	7.55	7.96	7.65	7.96	7.69	7.97	-8.20	-8.61	-8.31	-8.62	-8.34	-8.62
Colla		RuYfin	1.5855	Tx	-0.52	-0.87	-0.83	-0.87	-0.87	-0.88	0.52	0.87	0.83	0.87	0.87	0.88
ss0:	RsXin	0.4534	Ty	-1.68	-2.41	-2.30	-2.41	-2.40	-2.41	1.68	2.41	2.30	2.41	2.40	2.41	
FLESS	RsYin	0.4597	Mz	0.00	0.06	0.00	0.09	0.01	0.11	0.00	-0.06	0.00	-0.09	-0.01	-0.11	
IONE	RsXfin	0.5521	TetX%	0.02046	0.38035	0.05546	0.92756	0.08007	1.2477	0.03296	0.37177	0.07037	0.91897	0.08554	1.2391	
	RsYfin	0.5419	TetY%	-0.1122	-1.9565	-0.2842	-2.8290	-0.3881	-3.242	-0.1596	-1.9779	-0.3385	-2.8504	-0.4054	-3.263	
29	29	RuXin	1.3775	Mx	1.28	3.62	2.71	3.63	3.18	3.63	1.33	3.69	2.82	3.69	3.34	3.70
3.4	0.0	RuYin	0.4131	My	0.00	0.01	0.01	0.01	0.02	0.01	-0.24	-0.68	-0.51	-0.68	-0.61	-0.68
		RuXfin	1.3968	N	9.32	9.36	9.29	9.36	9.14	9.35	-9.98	-10.01	-9.94	-10.01	-9.79	-10.01
Colla		RuYfin	2.5103	Tx	-0.08	-0.23	-0.17	-0.23	-0.20	-0.23	0.08	0.23	0.17	0.23	0.20	0.23
ss0:	RsXin	0.4831	Ty	-0.90	-2.52	-1.91	-2.52	-2.25	-2.53	0.90	2.52	1.91	2.52	2.25	2.53	
FLESS	RsYin	0.2032	Mz	0.00	0.06	0.00	0.09	0.01	0.11	0.00	-0.06	0.00	-0.09	-0.01	-0.11	
IONE	RsXfin	0.4971	TetX%	0.03527	0.43490	0.07235	1.02522	0.08353	1.3657	0.03775	0.45724	0.07916	1.04762	0.09475	1.3881	
	RsYfin	0.8858	TetY%	0.00703	-1.2679	0.01478	-2.1313	0.01756	-2.540	-0.1328	-1.8870	-0.2790	-2.7582	-0.3315	-3.170	
30	30	RuXin	1.3549	Mx	0.74	3.78	2.07	3.79	2.45	3.80	0.99	3.88	2.39	3.89	2.86	3.89
3.4	0.0	RuYin	1.3297	My	0.20	-1.08	-0.29	-1.09	-0.47	-1.09	-0.13	-1.38	-0.72	-1.38	-0.93	-1.38
		RuXfin	1.3650	N	10.83	10.89	11.54	10.89	11.50	10.89	-11.48	-11.54	-12.19	-11.54	-12.16	-11.54
Colla		RuYfin	1.4085	Tx	0.02	-0.85	-0.35	-0.85	-0.48	-0.85	-0.02	0.85	0.35	0.85	0.48	0.85
ss0:	RsXin	0.4963	Ty	-0.60	-2.64	-1.54	-2.65	-1.83	-2.65	0.60	2.64	1.54	2.65	1.83	2.65	
FLESS	RsYin	0.4875	Mz	0.00	0.06	0.00	0.09	0.01	0.11	0.00	-0.06	0.00	-0.09	-0.01	-0.11	
IONE	RsXfin	0.5114	TetX%	0.03253	0.37095	0.06628	0.93962	0.07451	1.2699	0.03605	0.42109	0.07556	0.99008	0.09008	1.3205	
	RsYfin	0.5271	TetY%	-0.0978	-1.9104	-0.2057	-2.9095	-0.2444	-3.382	-0.1652	-2.2557	-0.3469	-3.2549	-0.4130	-3.727	
31	31	RuXin	1.56													

SCUOLA ORISTANO S.PROGETTO

RISULTATI PUSHOVER ASTE - PUSH N.ro 24 - Prop.Massa:-Fy+0.3*Fx-Ecc5%

Iniz/Fin Quota Asta3D	Tipo di Rotaz.	Capacita di Rotaz. (%)	Tipo di Ris- posta	RISPOSTE ESTREMO INIZIALE						RISPOSTE ESTREMO FINALE					
				S.L. DANNO		S.L. VITA		S.L. COLLASSO		S.L. DANNO		S.L. VITA		S.L. COLLASSO	
				Domanda t;m	Capacit t;m	Domanda t;m	Capacit t;m	Domanda t;m	Capacita t;m	Domanda t;m	Capacit t;m	Domanda t;m	Capacit t;m	Domanda t;m	Capacita t;m
ss: FLESS IONE	RsXin RsYin RsXfin RsYfin	0.4333	Ty Mz TetX% TetY%	1.11 -0.02 -0.1340 0.00000	2.27 -0.03 -0.05100 -0.00001	1.77 -0.04 -0.02820 0.00000	2.43 -0.03 -0.48740 -0.00001	1.92 -0.04 -0.03557 0.00000	2.52 -0.03 -0.7711 0.00000	0.24 0.02 -0.00249 0.00000	-0.92 0.03 0.00437 -0.00001	-0.42 0.04 -0.00523 0.00000	-1.08 0.03 -0.00240 -0.00001	-0.57 0.04 -0.00166 0.00000	-1.17 0.03 -0.0069 0.00000
7 3.4 41	RuXin RuYin RuXfin RuYfin RsXin RsYin RsXfin RsYfin		Mx My N Tx Ty Mz TetX% TetY%	-0.63 0.00 0.00 0.00 1.12 -0.04 -0.0149 0.00000	-1.39 0.00 0.00 0.00 2.61 -0.07 -0.00420 -0.00003	-1.10 0.00 0.00 0.00 2.24 -0.06 -0.00313 0.00000	-1.40 0.00 0.00 0.00 2.55 0.30 -0.0426 -0.00004	-1.25 0.00 0.00 0.00 2.58 -0.07 -0.00366 0.00000	-1.40 0.00 0.00 0.00 2.51 0.54 -0.043 0.00000	0.40 0.00 0.00 0.00 0.47 0.04 -0.00091 0.00000	0.11 0.00 0.00 0.00 -1.02 0.07 -0.0170 -0.00003	0.09 0.00 0.00 0.00 -0.65 0.06 -0.0191 0.00000	0.17 0.00 0.00 0.00 -0.96 -0.30 -0.00149 -0.00004	0.00 0.00 0.00 0.00 -0.99 0.07 -0.00218 0.00000	0.20 0.00 0.00 0.00 -0.93 -0.54 -0.0014 0.00000
9 3.4 42	RuXin RuYin RuXfin RuYfin RsXin RsYin RsXfin RsYfin		Mx My N Tx Ty Mz TetX% TetY%	-0.84 0.00 0.00 0.00 2.77 0.01 -0.0017 0.00000	-1.27 0.00 0.00 0.00 3.42 0.02 -0.00099 -0.00001	-1.07 0.00 0.00 0.00 3.16 0.02 -0.00036 0.00000	-1.29 0.00 0.00 0.00 3.44 0.03 -0.00118 -0.00002	-1.15 0.00 0.00 0.00 3.30 0.02 -0.00049 0.00000	-1.30 0.00 0.00 0.00 3.44 0.03 -0.0013 0.00000	-0.47 0.00 0.00 0.00 1.32 -0.01 -0.00257 0.00000	-1.22 0.00 0.00 0.00 0.66 -0.02 -0.00677 -0.00001	-0.95 0.00 0.00 0.00 0.92 -0.02 -0.00541 0.00000	-1.22 0.00 0.00 0.00 0.65 -0.03 -0.00668 -0.00002	-1.11 0.00 0.00 0.00 0.79 -0.02 -0.00632 0.00000	-1.21 0.00 0.00 0.00 0.64 -0.03 -0.0066 0.00000
10 3.4 43	RuXin RuYin RuXfin RuYfin RsXin RsYin RsXfin RsYfin		Mx My N Tx Ty Mz TetX% TetY%	-1.51 0.00 0.00 0.00 2.74 0.00 -0.0122 0.00000	-1.96 0.00 0.00 0.00 3.27 -0.05 -0.00286 -0.00001	-1.83 0.00 0.00 0.00 3.07 0.00 -0.00257 0.00000	-1.88 0.00 0.00 0.00 3.21 -0.06 -0.00226 -0.00001	-1.92 0.00 0.00 0.00 3.17 -0.01 -0.00300 0.00000	-1.84 0.00 0.00 0.00 3.19 -0.13 -0.0020 0.00000	0.38 0.00 0.00 0.00 1.54 0.00 -0.00133 0.00000	-0.18 0.00 0.00 0.00 1.01 0.05 -0.00416 -0.00001	0.05 0.00 0.00 0.00 1.20 0.01 -0.00280 0.00000	-0.16 0.00 0.00 0.00 1.06 0.06 -0.00430 -0.00001	-0.04 0.00 0.00 0.00 1.10 0.01 -0.00321 0.00000	-0.16 0.00 0.00 0.00 1.09 0.13 -0.0044 0.00000
11 3.4 44	RuXin RuYin RuXfin RuYfin RsXin RsYin RsXfin RsYfin		Mx My N Tx Ty Mz TetX% TetY%	-0.97 0.00 0.00 0.00 3.02 0.04 -0.00068 0.00000	-1.45 0.00 0.00 0.00 3.54 0.48 -0.00070 -0.00001	-1.15 0.00 0.00 0.00 3.17 0.09 -0.00147 0.00000	-1.51 0.00 0.00 0.00 3.64 0.91 -0.00007 -0.00001	-1.22 0.00 0.00 0.00 3.22 0.11 -0.00186 0.00002	-1.53 0.00 0.00 0.00 3.69 1.16 0.0002 0.00000	1.75 0.00 0.00 0.00 3.56 -0.04 -0.00158 0.00000	0.73 0.00 0.00 0.00 3.04 -0.48 -0.01076 -0.00001	1.51 0.00 0.00 0.00 3.42 -0.09 -0.00333 0.00000	0.49 0.00 0.00 0.00 2.94 -0.91 -0.01313 -0.00001	1.43 0.00 0.00 0.00 3.36 -0.11 -0.00387 0.00000	0.38 0.00 0.00 0.00 2.90 -1.16 -0.0143 0.00000
12 3.4 45	RuXin RuYin RuXfin RuYfin RsXin RsYin RsXfin RsYfin		Mx My N Tx Ty Mz TetX% TetY%	-2.30 0.00 0.00 0.00 3.93 -0.04 -0.00211 0.00000	-3.51 0.00 0.00 0.00 4.57 -0.42 -0.01242 -0.00001	-2.63 0.00 0.00 0.00 4.13 -0.08 -0.00442 0.00000	-3.75 0.00 0.00 0.00 4.67 -0.91 -0.01494 -0.00001	-2.73 0.00 0.00 0.00 4.19 -0.09 -0.00513 0.00000	-3.87 0.00 0.00 0.00 4.72 -1.16 -0.0161 0.00000	1.04 0.00 0.00 0.00 3.11 0.04 -0.00156 0.00000	0.26 0.00 0.00 0.00 2.47 0.42 -0.00414 -0.00001	0.74 0.00 0.00 0.00 2.91 0.08 -0.00328 0.00000	0.18 0.00 0.00 0.00 2.37 0.91 -0.00370 -0.00001	0.64 0.00 0.00 0.00 2.84 0.09 -0.00392 0.00000	0.14 0.00 0.00 0.00 2.32 1.16 -0.0035 0.00000
1 3.4 46 Colla ss: FLESS IONE	RuXin RuYin RuXfin RuYfin RsXin RsYin RsXfin RsYfin	2.2291 0.4285	Mx My N Tx Ty Mz TetX% TetY%	-1.28 0.00 0.00 0.00 1.07 0.02 -0.1234 0.00000	-4.40 0.00 0.00 0.00 2.25 0.01 -0.04870 -0.00001	-2.66 0.00 0.00 0.00 1.69 0.01 -0.02598 0.00000	-4.58 0.00 0.00 0.00 2.41 0.01 -0.30184 -0.00001	-3.15 0.00 0.00 0.00 1.86 0.01 -0.03218 0.00000	-4.58 0.00 0.00 0.00 2.52 0.01 -0.5741 0.00000	-0.15 0.00 0.00 0.00 0.28 -0.02 -0.00254 0.00000	-1.29 0.00 0.00 0.00 -0.90 -0.01 0.00245 -0.00001	-1.00 0.00 0.00 0.00 -0.34 -0.01 -0.00535 0.00000	-1.67 0.00 0.00 0.00 -1.06 -0.01 -0.00168 -0.00001	-1.12 0.00 0.00 0.00 -0.51 -0.01 -0.00367 0.00000	-2.04 0.00 0.00 0.00 -1.17 -0.01 -0.0068 0.00000
20 3.4 47	RuXin RuYin RuXfin RuYfin RsXin RsYin RsXfin RsYfin		Mx My N Tx Ty Mz TetX% TetY%	-2.86 0.00 0.00 0.00 4.08 0.10 -0.00345 0.00000	-4.50 0.00 0.00 0.00 5.08 0.24 -0.02283 -0.00001	-3.27 0.00 0.00 0.00 4.36 0.13 -0.00756 0.00000	-4.51 0.00 0.00 0.00 5.09 0.25 -0.02294 -0.00001	-3.53 0.00 0.00 0.00 4.57 0.14 -0.00906 0.00000	-4.51 0.00 0.00 0.00 5.09 0.25 -0.0230 0.00000	1.62 0.00 0.00 0.00 3.27 -0.10 -0.00537 0.00000	0.17 0.00 0.00 0.00 2.27 -0.24 -0.01875 -0.00001	1.18 0.00 0.00 0.00 3.00 -0.13 -0.01024 0.00000	0.16 0.00 0.00 0.00 2.26 -0.25 -0.01884 -0.00001	0.79 0.00 0.00 0.00 2.79 -0.14 -0.01563 0.00000	0.16 0.00 0.00 0.00 2.26 -0.25 -0.0189 0.00000
5 3.4 48	RuXin RuYin RuXfin RuYfin RsXin RsYin RsXfin RsYfin		Mx My N Tx Ty Mz TetX% TetY%	-1.40 0.00 0.00 0.00 1.40 0.02 -0.00286 0.00000	-2.13 0.00 0.00 0.00 2.29 0.03 0.00345 -0.00001	-2.32 0.00 0.00 0.00 2.06 0.03 -0.00601 0.00000	-1.61 0.00 0.00 0.00 2.25 0.03 0.01348 -0.00001	-2.32 0.00 0.00 0.00 2.20 0.03 -0.00256 0.00000	-1.27 0.00 0.00 0.00 2.22 0.03 0.0199 0.00000	-1.21 0.00 0.00 0.00 -0.05 -0.02 -0.01296 0.00000	-3.67 0.00 0.00 0.00 -0.94 -0.03 -0.04278 -0.00001	-2.66 0.00 0.00 0.00 -0.71 -0.03 -0.02728 0.00000	-4.05 0.00 0.00 0.00 -0.90 -0.03 -0.05177 -0.00001	-3.17 0.00 0.00 0.00 -0.85 -0.03 -0.03446 0.00000	-4.30 0.00 0.00 0.00 -0.87 -0.03 -0.0576 0.00000
6 3.4 49	RuXin RuYin RuXfin RuYfin		Mx My N Tx	-1.37 0.00 0.00 0.00	-2.08 0.00 0.00 0.00	-2.20 0.00 0.00 0.00	-1.70 0.00 0.00 0.00	-2.31 0.00 0.00 0.00	-1.33 0.00 0.00 0.00	-1.17 0.00 0.00 0.00	-3.43 0.00 0.00 0.00	-2.51 0.00 0.00 0.00	-3.45 0.00 0.00 0.00	-2.99 0.00 0.00 0.00	-3.46 0.00 0.00 0.00

SCUOLA ORISTANO S.PROGETTO

RISULTATI PUSHOVER ASTE - PUSH N.ro 24 - Prop.Massa:-Fy+0.3*Fx-Ecc5%

Iniz/Fin Quota Asta3D	Tipo di Rotaz.	Capacita di Rotaz. (%)	Tipo di Ris- posta	RISPOSTE ESTREMO INIZIALE						RISPOSTE ESTREMO FINALE					
				S.L. DANNO		S.L. VITA		S.L. COLLASSO		S.L. DANNO		S.L. VITA		S.L. COLLASSO	
				Domanda t;m	Capacit t;m	Domanda t;m	Capacit t;m	Domanda t;m	Capacita t;m	Domanda t;m	Capacit t;m	Domanda t;m	Capacit t;m	Domanda t;m	Capacita t;m
	RsXin		Ty	1.38	2.21	1.98	2.11	2.15	2.01	-0.03	-0.86	-0.63	-0.76	-0.80	-0.66
	RsYin		Mz	0.01	0.02	0.02	0.02	0.02	0.02	-0.01	-0.02	-0.02	-0.02	-0.02	-0.02
	RsXfin		TetX%	-0.00238	0.00293	-0.00502	0.00848	-0.00328	0.0138	-0.1209	-0.03933	-0.02546	-0.04220	-0.03156	-0.0449
	RsYfin		TetY%	0.00000	-0.00001	0.00000	-0.00001	0.00000	0.0000	0.00000	-0.00001	0.00000	-0.00001	0.00000	0.0000
26 3.4 50	RuXin		Mx	-0.27	0.62	0.11	0.62	0.27	0.62	0.52	1.91	1.09	1.91	1.30	1.91
	RuYin		My	0.00	0.00	0.00	0.00	0.00	0.00	0.00	0.00	0.00	0.00	0.00	0.00
	RuXfin		N	0.00	0.00	0.00	0.00	0.00	0.00	0.00	0.00	0.00	0.00	0.00	0.00
	RuYfin		Tx	0.00	0.00	0.00	0.00	0.00	0.00	0.00	0.00	0.00	0.00	0.00	0.00
	RsXin		Ty	0.78	0.00	0.45	0.00	0.33	0.00	0.96	1.74	1.29	1.74	1.41	1.74
	RsYin		Mz	0.05	0.04	0.06	0.04	0.06	0.04	-0.05	-0.04	-0.06	-0.04	-0.06	-0.04
	RsXfin		TetX%	0.00122	0.00522	0.00313	0.00523	0.00422	0.0052	0.00717	0.02609	0.01490	0.02611	0.01753	0.0261
	RsYfin		TetY%	0.00000	-0.00001	0.00000	-0.00001	0.00000	0.0000	0.00000	-0.00001	0.00000	-0.00001	0.00000	0.0000
9 3.4 51	RuXin		Mx	-1.26	-4.26	-2.72	-4.28	-3.27	-4.35	0.13	-0.98	-0.88	-0.98	-0.94	-0.99
	RuYin		My	0.00	0.00	0.00	0.00	0.00	0.00	0.00	0.00	0.00	0.00	0.00	0.00
	RuXfin		N	0.00	0.00	0.00	0.00	0.00	0.00	0.00	0.00	0.00	0.00	0.00	0.00
	RuYfin		Tx	0.00	0.00	0.00	0.00	0.00	0.00	0.00	0.00	0.00	0.00	0.00	0.00
	RsXin		Ty	1.45	3.50	2.69	3.51	2.99	3.56	0.32	-1.73	-0.92	-1.75	-1.22	-1.79
	RsYin		Mz	-0.03	-0.06	-0.05	-0.06	-0.06	-0.07	0.03	0.06	0.05	0.06	0.06	0.07
	RsXfin		TetX%	-0.00754	-0.02796	-0.01588	-0.02812	-0.02012	-0.0287	-0.00274	-0.0114	-0.00577	-0.0110	-0.00430	-0.009
	RsYfin		TetY%	0.00000	-0.00001	0.00000	-0.00001	0.00000	0.0000	0.00000	-0.00001	0.00000	-0.00001	0.00000	0.0000
24 3.4 52	RuXin		Mx	-1.29	-2.25	-1.82	-2.26	-2.02	-2.26	0.09	-1.35	-0.59	-1.36	-0.88	-1.36
	RuYin		My	0.00	0.00	0.00	0.00	0.00	0.00	0.00	0.00	0.00	0.00	0.00	0.00
	RuXfin		N	0.00	0.00	0.00	0.00	0.00	0.00	0.00	0.00	0.00	0.00	0.00	0.00
	RuYfin		Tx	0.00	0.00	0.00	0.00	0.00	0.00	0.00	0.00	0.00	0.00	0.00	0.00
	RsXin		Ty	1.22	1.67	1.45	1.67	1.54	1.68	0.77	0.31	0.54	0.31	0.45	0.31
	RsYin		Mz	-0.01	-0.02	-0.02	-0.02	-0.02	-0.02	0.01	0.02	0.02	0.02	0.02	0.02
	RsXfin		TetX%	-0.00355	-0.00879	-0.00757	-0.00879	-0.00873	-0.0088	-0.00818	-0.02828	-0.01701	-0.02839	-0.02087	-0.0284
	RsYfin		TetY%	0.00000	0.00000	0.00000	-0.00001	0.00000	0.0000	0.00000	0.00000	0.00000	-0.00001	0.00000	0.0000
25 3.4 53	RuXin		Mx	-0.61	-1.37	-1.15	-1.37	-1.34	-1.37	0.62	0.59	0.56	0.60	0.55	0.60
	RuYin		My	0.00	0.00	0.00	0.00	0.00	0.00	0.00	0.00	0.00	0.00	0.00	0.00
	RuXfin		N	0.00	0.00	0.00	0.00	0.00	0.00	0.00	0.00	0.00	0.00	0.00	0.00
	RuYfin		Tx	0.00	0.00	0.00	0.00	0.00	0.00	0.00	0.00	0.00	0.00	0.00	0.00
	RsXin		Ty	0.11	1.23	0.98	1.23	1.26	1.23	0.15	-0.97	-0.72	-0.97	-1.00	-0.97
	RsYin		Mz	0.14	0.17	0.13	0.17	0.14	0.17	-0.14	-0.17	-0.13	-0.17	-0.14	-0.17
	RsXfin		TetX%	-0.00183	-0.00464	-0.00385	-0.00465	-0.00454	-0.0047	-0.00005	0.00011	-0.00009	0.00012	-0.00006	0.0001
	RsYfin		TetY%	0.00000	-0.00003	0.00000	-0.00004	0.00000	0.0000	0.00000	-0.00003	0.00000	-0.00004	0.00000	0.0000
26 3.4 54	RuXin		Mx	-0.85	-1.55	-1.25	-1.55	-1.37	-1.55	0.45	-0.25	-0.05	-0.26	-0.09	-0.26
	RuYin		My	0.00	0.00	0.00	0.00	0.00	0.00	0.00	0.00	0.00	0.00	0.00	0.00
	RuXfin		N	0.00	0.00	0.00	0.00	0.00	0.00	0.00	0.00	0.00	0.00	0.00	0.00
	RuYfin		Tx	0.00	0.00	0.00	0.00	0.00	0.00	0.00	0.00	0.00	0.00	0.00	0.00
	RsXin		Ty	0.72	1.16	1.01	1.16	1.06	1.16	0.48	0.04	0.19	0.04	0.14	0.04
	RsYin		Mz	-0.08	-0.12	-0.08	-0.12	-0.09	-0.12	0.08	0.12	0.08	0.12	0.09	0.12
	RsXfin		TetX%	-0.00153	-0.00613	-0.00365	-0.00614	-0.00485	-0.0062	-0.00524	-0.00994	-0.00916	-0.00995	-0.00896	-0.0100
	RsYfin		TetY%	0.00000	-0.00001	0.00000	-0.00001	0.00000	0.0000	0.00000	-0.00001	0.00000	-0.00001	0.00000	0.0000
10 3.4 55 Colla sso: FLESS IONE	RuXin	2.0232	Mx	-1.11	-4.79	-2.47	-5.25	-2.99	-5.42	1.91	1.06	1.03	1.02	0.73	0.94
	RuYin		My	0.00	0.00	0.00	0.00	0.00	0.00	0.00	0.00	0.00	0.00	0.00	0.00
	RuXfin		N	0.00	0.00	0.00	0.00	0.00	0.00	0.00	0.00	0.00	0.00	0.00	0.00
	RuYfin		Tx	0.00	0.00	0.00	0.00	0.00	0.00	0.00	0.00	0.00	0.00	0.00	0.00
	RsXin	0.4736	Ty	2.09	4.35	3.21	4.60	3.62	4.72	2.88	0.62	1.76	0.37	1.35	0.25
	RsYin		Mz	-0.03	-0.14	-0.08	-0.14	-0.10	-0.14	0.03	0.14	0.08	0.14	0.10	0.14
	RsXfin		TetX%	-0.01167	-0.05656	-0.02457	-0.06260	-0.02974	-0.1069	-0.00287	0.00950	-0.00604	0.01196	-0.00677	0.0120
	RsYfin		TetY%	0.00000	-0.00001	0.00000	-0.00001	0.00000	0.0000	0.00000	-0.00001	0.00000	-0.00001	0.00000	0.0000
11 3.4 56 Colla sso: FLESS IONE	RuXin	1.5337	Mx	-1.36	-4.44	-2.96	-4.50	-3.57	-4.50	1.21	0.51	0.21	0.28	0.17	0.14
	RuYin		My	0.00	0.00	0.00	0.00	0.00	0.00	0.00	0.00	0.00	0.00	0.00	0.00
	RuXfin		N	0.00	0.00	0.00	0.00	0.00	0.00	0.00	0.00	0.00	0.00	0.00	0.00
	RuYfin		Tx	0.00	0.00	0.00	0.00	0.00	0.00	0.00	0.00	0.00	0.00	0.00	0.00
	RsXin	0.3153	Ty	2.05	3.94	3.35	4.08	3.67	4.15	1.89	0.01	0.59	-0.13	0.28	-0.21
	RsYin		Mz	-0.04	-0.08	-0.07	-0.09	-0.07	-0.09	0.04	0.08	0.07	0.09	0.07	0.09
	RsXfin		TetX%	-0.00826	-0.03077	-0.01771	-0.12192	-0.02250	-0.1813	-0.00295	0.00230	-0.00540	0.00072	-0.00354	-0.0004
	RsYfin		TetY%	0.00000	-0.00001	0.00000	-0.00001	0.00000	0.0000	0.00000	-0.00001	0.00000	-0.00001	0.00000	0.0000
31 3.4 57	RuXin		Mx	-1.25	-2.73	-1.90	-2.73	-2.14	-2.73	0.11	-1.51	-0.53	-1.52	-0.76	-1.52
	RuYin		My	0.00	0.00	0.00	0.00	0.00	0.00	0.00	0.00	0.00	0.00	0.00	0.00
	RuXfin		N	0.00	0.00	0.00	0.00	0.00	0.00	0.00	0.00	0.00	0.00	0.00	0.00
	RuYfin		Tx	0.00	0.00	0.00	0.00	0.00	0.00	0.00	0.00	0.00	0.00	0.00	0.00
	RsXin		Ty	1.36	1.85	1.57	1.86	1.64	1.86	1.00	0.51	0.79	0.51	0.72	0.51
	RsYin		Mz	-0.01	-0.01	-0.01	-0.01	-0.01	-0.01	0.01	0.01	0.01	0.01	0.01	0.01
	RsXfin		TetX%	-0.00744	-0.02394	-0.01563	-0.02398	-0.01859	-0.0240	-0.00723	-0.02938	-0.01518	-0.02939	-0.01805	-0.0294
	RsYfin		TetY%	0.00000	0.00000	0.00000	0.00000	0.00000	0.0000	0.00000	0.00000	0.00000	0.00000	0.00000	0.0000
32 3.4 58	RuXin		Mx	-0.56	-1.69	-1.13	-1.69	-1.33	-1.70	0.89	-1.04	0.31	-1.04	0.12	-1.04
	RuYin		My	0.00	0.00	0.00	0.00	0.00	0.00	0.00	0.00	0.00	0.00	0.00	0.00
	RuXfin		N	0.00	0.00	0.00	0.00	0.00	0.00	0.00	0.00	0.00	0.00	0.00	0.00
	RuYfin		Tx	0.00	0.00	0.00	0.00	0.00	0.00	0.00	0.00	0.00	0.00	0.00	0.00

SCUOLA ORISTANO S.PROGETTO

RISULTATI PUSHOVER ASTE - PUSH N.ro 24 - Prop.Massa:-Fy+0.3*Fx-Ecc5%

Iniz/Fin Quota Asta3D	Tipo di Rotaz.	Capacita di Rotaz. (%)	Tipo di Ris- posta	RISPOSTE ESTREMO INIZIALE						RISPOSTE ESTREMO FINALE					
				S.L. DANNO		S.L. VITA		S.L. COLLASSO		S.L. DANNO		S.L. VITA		S.L. COLLASSO	
				Domanda t;m	Capacit t;m	Domanda t;m	Capacit t;m	Domanda t;m	Capacita t;m	Domanda t;m	Capacit t;m	Domanda t;m	Capacit t;m	Domanda t;m	Capacita t;m
	RsXin		Ty	0.92	1.88	1.28	1.88	1.40	1.88	1.13	0.17	0.77	0.17	0.65	0.17
	RsYin		Mz	0.02	0.03	0.02	0.03	0.02	0.03	-0.02	-0.03	-0.02	-0.03	-0.02	-0.03
	RsXfin		TetX%	-0.0625	-0.1115	-0.1324	-0.1116	-0.1592	-0.112	-0.0723	-0.04108	-0.1472	-0.04111	-0.1696	-0.0411
	RsYfin		TetY%	0.00000	-0.00001	0.00000	-0.00001	0.00000	0.0000	0.00000	-0.00001	0.00000	-0.00001	0.00000	0.0000
34 35	RuXin		Mx	-0.80	-1.34	-1.23	-1.34	-1.29	-1.34	0.08	-0.89	-0.55	-0.89	-0.59	-0.89
3.4 3.4	RuYin		My	0.00	0.00	0.00	0.00	0.00	0.00	0.00	0.00	0.00	0.00	0.00	
59	RuXfin		N	0.00	0.00	0.00	0.00	0.00	0.00	0.00	0.00	0.00	0.00	0.00	
	RuYfin		Tx	0.00	0.00	0.00	0.00	0.00	0.00	0.00	0.00	0.00	0.00	0.00	
	RsXin		Ty	1.40	1.87	1.73	1.87	1.76	1.87	0.95	0.48	0.62	0.48	0.59	
	RsYin		Mz	0.00	-0.01	-0.01	-0.01	-0.01	-0.01	0.00	0.01	0.01	0.01	0.01	
	RsXfin		TetX%	-0.0124	-0.0234	-0.0290	-0.0234	-0.0345	-0.023	-0.0586	-0.1481	-0.1125	-0.1483	-0.1135	
	RsYfin		TetY%	0.00000	-0.00001	0.00000	-0.00001	0.00000	0.0000	0.00000	-0.00001	0.00000	-0.00001	0.00000	
36 34	RuXin		Mx	-0.64	-1.63	-1.35	-1.63	-1.55	-1.63	0.09	-0.38	-0.34	-0.38	-0.45	
3.4 3.4	RuYin		My	0.00	0.00	0.00	0.00	0.00	0.00	0.00	0.00	0.00	0.00		
60	RuXfin		N	0.00	0.00	0.00	0.00	0.00	0.00	0.00	0.00	0.00	0.00		
	RuYfin		Tx	0.00	0.00	0.00	0.00	0.00	0.00	0.00	0.00	0.00	0.00		
	RsXin		Ty	0.73	1.24	1.13	1.24	1.24	1.24	0.36	-0.15	-0.04	-0.15	-0.15	
	RsYin		Mz	0.00	-0.01	0.00	-0.01	0.00	-0.01	0.00	0.01	0.00	0.01	0.00	
	RsXfin		TetX%	-0.0540	-0.1428	-0.1126	-0.1429	-0.1296	-0.143	-0.0084	-0.0091	-0.0195	-0.0090	-0.0219	
	RsYfin		TetY%	0.00000	-0.00001	0.00000	-0.00001	0.00000	0.0000	0.00000	-0.00001	0.00000	-0.00001	0.00000	
13 16	RuXin		Mx	-1.69	-2.22	-2.29	-2.23	-2.33	-2.22	0.88	-0.21	0.12	-0.21	-0.10	
3.4 3.4	RuYin		My	0.00	0.00	0.00	0.00	0.00	0.00	0.00	0.00	0.00	0.00		
61	RuXfin		N	0.00	0.00	0.00	0.00	0.00	0.00	0.00	0.00	0.00	0.00		
	RuYfin		Tx	0.00	0.00	0.00	0.00	0.00	0.00	0.00	0.00	0.00	0.00		
	RsXin		Ty	2.13	2.50	2.44	2.50	2.50	2.50	1.76	1.39	1.45	1.39	1.39	
	RsYin		Mz	0.00	-0.01	0.00	-0.01	-0.01	-0.01	0.00	0.01	0.00	0.01	0.01	
	RsXfin		TetX%	-0.0367	-0.0377	-0.0773	-0.0378	-0.0653	-0.036	-0.0729	-0.02157	-0.1535	-0.02162	-0.1890	
	RsYfin		TetY%	0.00000	0.00000	0.00000	-0.00001	0.00000	0.0000	0.00000	0.00000	0.00000	-0.00001	0.00000	
14 17	RuXin		Mx	-3.47	-4.36	-3.87	-4.30	-4.07	-4.21	4.00	1.48	3.47	1.45	3.14	
3.4 3.4	RuYin		My	0.00	0.00	0.00	0.00	0.00	0.00	0.00	0.00	0.00	0.00		
62	RuXfin		N	0.00	0.00	0.00	0.00	0.00	0.00	0.00	0.00	0.00	0.00		
	RuYfin		Tx	0.00	0.00	0.00	0.00	0.00	0.00	0.00	0.00	0.00	0.00		
	RsXin		Ty	5.35	6.12	5.56	6.12	5.68	6.10	5.59	4.81	5.38	4.82	5.26	
	RsYin		Mz	0.00	-0.04	-0.01	-0.04	-0.01	-0.05	0.00	0.04	0.01	0.04	0.01	
	RsXfin		TetX%	-0.0359	0.00699	-0.0756	0.00943	-0.00861	0.0122	-0.00890	-0.07066	-0.1868	-0.07251	-0.02567	
	RsYfin		TetY%	0.00000	0.00000	0.00000	-0.00001	0.00000	0.0000	0.00000	0.00000	0.00000	-0.00001	0.00000	
15 18	RuXin		Mx	-3.00	-4.14	-3.75	-3.91	-3.89	-3.76	2.76	-0.08	1.58	-0.10	1.09	
3.4 3.4	RuYin		My	0.00	0.00	0.00	0.00	0.00	0.00	0.00	0.00	0.00	0.00		
63	RuXfin		N	0.00	0.00	0.00	0.00	0.00	0.00	0.00	0.00	0.00	0.00		
	RuYfin		Tx	0.00	0.00	0.00	0.00	0.00	0.00	0.00	0.00	0.00	0.00		
	RsXin		Ty	4.40	5.30	4.83	5.25	4.98	5.22	4.29	3.38	3.85	3.43	3.70	
	RsYin		Mz	0.00	-0.01	0.00	-0.01	0.00	-0.01	0.00	0.01	0.00	0.01	0.00	
	RsXfin		TetX%	-0.0346	0.00066	-0.0644	0.00481	-0.00470	0.0075	-0.00809	-0.04753	-0.02223	-0.04976	-0.02953	
	RsYfin		TetY%	0.00000	0.00000	0.00000	-0.00001	0.00000	0.0000	0.00000	0.00000	0.00000	-0.00001	0.00000	
16 19	RuXin		Mx	-2.33	-3.80	-3.16	-3.80	-3.53	-3.81	0.39	-0.95	-0.37	-0.95	-0.70	
3.4 3.4	RuYin		My	0.00	0.00	0.00	0.00	0.00	0.00	0.00	0.00	0.00	0.00		
64	RuXfin		N	0.00	0.00	0.00	0.00	0.00	0.00	0.00	0.00	0.00	0.00		
	RuYfin		Tx	0.00	0.00	0.00	0.00	0.00	0.00	0.00	0.00	0.00	0.00		
	RsXin		Ty	2.39	3.02	2.75	3.03	2.91	3.03	1.51	0.87	1.14	0.86	0.98	
	RsYin		Mz	0.00	0.00	0.00	0.00	0.00	0.00	0.00	0.00	0.00	0.00		
	RsXfin		TetX%	-0.00715	-0.02120	-0.01506	-0.02124	-0.01862	-0.0213	-0.00558	-0.01640	-0.01175	-0.01644	-0.01443	
	RsYfin		TetY%	0.00000	0.00000	0.00000	-0.00001	0.00000	0.0000	0.00000	0.00000	0.00000	-0.00001	0.00000	
17 20	RuXin	2.0446	Mx	-5.11	-5.83	-5.79	-5.83	-5.83	-5.83	2.36	0.40	1.62	0.37	1.45	
3.4 3.4	RuYin		My	0.00	0.00	0.00	0.00	0.00	0.00	0.00	0.00	0.00	0.00		
65	RuXfin		N	0.00	0.00	0.00	0.00	0.00	0.00	0.00	0.00	0.00	0.00		
Colla	RuYfin		Tx	0.00	0.00	0.00	0.00	0.00	0.00	0.00	0.00	0.00	0.00		
ssso:	RsXin	0.6078	Ty	6.09	6.71	6.42	6.71	6.47	6.71	4.84	4.23	4.52	4.23		
FLESS	RsYin		Mz	-0.04	-0.08	-0.05	-0.08	-0.05	-0.08	0.04	0.08	0.05	0.08		
IONE	RsXfin		TetX%	-0.00883	-0.08986	-0.11854	-0.09205	-0.02765	-0.0941	-0.01032	-0.05777	-0.02196	-0.05843		
	RsYfin		TetY%	0.00000	0.00000	0.00000	0.00000	0.00000	0.0000	0.00000	0.00000	0.00000	-0.00001		
18 21	RuXin	2.1672	Mx	-4.23	-4.52	-4.51	-4.52	-4.51	-4.52	2.03	0.02	1.50	0.01	1.03	
3.4 3.4	RuYin		My	0.00	0.00	0.00	0.00	0.00	0.00	0.00	0.00	0.00	0.00		
66	RuXfin		N	0.00	0.00	0.00	0.00	0.00	0.00	0.00	0.00	0.00	0.00		
Colla	RuYfin		Tx	0.00	0.00	0.00	0.00	0.00	0.00	0.00	0.00	0.00	0.00		
ssso:	RsXin	0.4178	Ty	4.84	5.36	5.02	5.37	5.13	5.37	3.84	3.32	3.66	3.32		
FLESS	RsYin		Mz	0.00	0.00	0.00	0.00	0.00	0.00	0.00	0.00	0.00	0.00		
IONE	RsXfin		TetX%	-0.00799	-0.06394	-0.02486	-0.06631	-0.03649	-0.0678	-0.00430	-0.03635	-0.01096	-0.03650		
	RsYfin		TetY%	0.00000	0.00000	0.00000	0.00000	0.00000	0.0000	0.00000	0.00000	0.00000	-0.00001		
19 22	RuXin		Mx	-1.74	-2.93	-2.60	-2.94	-2.89	-2.94	0.54	-0.06	-0.20	-0.06	-0.33	
3.4 3.4	RuYin		My	0.00	0.00	0.00	0.00	0.00	0.00	0.00	0.00	0.00	0.00		
67	RuXfin		N	0.00	0.00	0.00	0.00	0.00	0.00	0.00	0.00	0.00	0.00		
	RuYfin		Tx	0.00	0.00	0.00	0.00	0.00	0.00	0.00	0.00	0.00	0.00		

SCUOLA ORISTANO S.PROGETTO

RISULTATI PUSHOVER ASTE - PUSH N.ro 24 - Prop.Massa:-Fy+0.3*F_x-Ecc5%

Iniz/Fin Quota Asta3D	Tipo di Rotaz.	Capacita di Rotaz. (%)	Tipo di Ris- posta	RISPOSTE ESTREMO INIZIALE						RISPOSTE ESTREMO FINALE						
				S.L. DANNO		S.L. VITA		S.L. COLLASSO		S.L. DANNO		S.L. VITA		S.L. COLLASSO		
				Domanda t;m	Capacit t;m	Domanda t;m	Capacit t;m	Domanda t;m	Capacita t;m	Domanda t;m	Capacit t;m	Domanda t;m	Capacit t;m	Domanda t;m	Capacita t;m	
	RsXin		Ty	1.91	2.51	2.45	2.51	2.58	2.51	1.11	0.52	0.58	0.51	0.44	0.51	
	RsYin		Mz	0.00	0.00	0.00	0.00	0.00	0.00	0.00	0.00	0.00	0.00	0.00	0.00	
	RsXfin		TetX%	-0.00553	-0.01635	-0.01163	-0.01639	-0.01429	-0.0164	-0.00364	-0.00409	-0.00767	-0.00411	-0.00758	-0.0041	
	RsYfin		TetY%	0.00000	-0.00001	0.00000	-0.00001	0.00000	0.00000	0.00000	-0.00001	0.00000	-0.00001	0.00000	0.00000	
21 3.4	24 3.4	RuXin RuYin	1.4122	Mx My	-3.41 0.00	-4.59 0.00	-4.59 0.00	-4.59 0.00	-4.59 0.00	-1.13 0.00	-3.56 0.00	-2.65 0.00	-3.56 0.00	-3.16 0.00	-3.57 0.00	
68 Colla		RuXfin RuYfin		N Tx	0.00 0.00	0.00 0.00	0.00 0.00	0.00 0.00	0.00 0.00	0.00 0.00	0.00 0.00	0.00 0.00	0.00 0.00	0.00 0.00	0.00 0.00	
sso: FLESS IONE		RsXin RsYin RsXfin RsYfin	0.2984	Ty Mz TetX% TetY%	4.29 0.02 -0.00382 0.00000	5.49 0.07 -0.04012 0.00000	5.19 0.04 -0.00960 0.00000	5.49 0.07 -0.04027 0.00000	5.36 0.05 -0.02059 0.00000	5.49 0.07 -0.0403 0.00000	1.26 -0.02 -0.01080 0.00000	0.06 -0.07 -0.03279 -0.00001	0.36 -0.04 -0.02221 0.00000	0.06 -0.07 -0.03290 -0.00001	0.19 -0.05 -0.02823 0.00000	0.05 -0.07 -0.0330 0.00000
22 3.4	26 3.4	RuXin RuYin		Mx My	-2.21 0.00	-3.61 0.00	-3.14 0.00	-3.61 0.00	-3.37 0.00	-0.83 0.00	-3.68 0.00	-2.19 0.00	-3.69 0.00	-2.69 0.00	-3.69 0.00	
69		RuXfin RuYfin		N Tx	0.00 0.00	0.00 0.00	0.00 0.00	0.00 0.00	0.00 0.00	0.00 0.00	0.00 0.00	0.00 0.00	0.00 0.00	0.00 0.00	0.00 0.00	
		RsXin RsYin RsXfin RsYfin		Ty Mz TetX% TetY%	2.95 0.01 -0.00368 0.00000	4.07 0.04 -0.00405 0.00000	3.55 0.03 -0.00774 0.00000	4.07 0.04 -0.00406 -0.00001	3.74 0.04 -0.00761 0.00000	4.07 0.04 -0.0041 0.00000	1.35 -0.01 -0.01233 0.00000	0.23 -0.04 -0.04488 0.00000	0.75 -0.03 -0.02599 0.00000	0.23 -0.04 -0.0497 -0.00001	0.56 -0.04 -0.03178 0.00000	0.23 -0.04 -0.0450 0.00000
23 3.4	27 3.4	RuXin RuYin	1.7605	Mx My	-3.30 0.00	-4.59 0.00	-4.49 0.00	-4.59 0.00	-4.59 0.00	3.01 0.00	-0.35 0.00	1.59 0.00	-0.36 0.00	1.09 0.00	-0.37 0.00	
70		RuXfin RuYfin		N Tx	0.00 0.00	0.00 0.00	0.00 0.00	0.00 0.00	0.00 0.00	0.00 0.00	0.00 0.00	0.00 0.00	0.00 0.00	0.00 0.00	0.00 0.00	
Colla sso: FLESS IONE		RsXin RsYin RsXfin RsYfin	0.3500	Ty Mz TetX% TetY%	5.19 0.01 -0.00794 0.00000	6.41 0.01 -0.04191 0.00000	5.88 0.01 -0.01553 0.00000	6.42 0.01 -0.04212 0.00000	6.03 0.01 -0.02539 -0.0422	6.42 0.01 -0.00732 0.00000	5.04 -0.01 -0.04789 0.00000	3.81 -0.01 -0.02000 0.00000	4.35 -0.01 -0.04806 -0.00001	3.81 -0.01 -0.02663 0.00000	4.19 -0.01 -0.0482 0.00000	
25 3.4	29 3.4	RuXin RuYin		Mx My	-1.87 0.00	-3.91 0.00	-3.31 0.00	-3.92 0.00	-3.87 0.00	2.27 0.00	0.20 0.00	1.27 0.00	0.19 0.00	0.69 0.00	0.18 0.00	
71		RuXfin RuYfin		N Tx	0.00 0.00	0.00 0.00	0.00 0.00	0.00 0.00	0.00 0.00	0.00 0.00	0.00 0.00	0.00 0.00	0.00 0.00	0.00 0.00	0.00 0.00	
		RsXin RsYin RsXfin RsYfin		Ty Mz TetX% TetY%	3.64 -0.01 -0.01346 0.00000	4.73 -0.04 -0.02906 0.00000	4.28 -0.03 -0.02777 0.00000	4.73 -0.04 -0.02913 -0.00001	4.59 -0.03 -0.03208 0.00000	4.73 -0.05 -0.0292 0.00000	3.86 0.01 -0.00270 0.00000	2.77 0.04 -0.01895 0.00000	3.21 0.03 -0.00728 0.00000	2.77 0.04 -0.01901 -0.00001	2.91 0.03 -0.01180 0.00000	2.77 0.05 -0.0190 0.00000
27 3.4	30 3.4	RuXin RuYin	1.8434	Mx My	-4.51 0.00	-4.52 0.00	-4.52 0.00	-4.52 0.00	-4.52 0.00	2.12 0.00	-0.51 0.00	1.63 0.00	-0.52 0.00	1.15 0.00	-0.52 0.00	
72		RuXfin RuYfin		N Tx	0.00 0.00	0.00 0.00	0.00 0.00	0.00 0.00	0.00 0.00	0.00 0.00	0.00 0.00	0.00 0.00	0.00 0.00	0.00 0.00	0.00 0.00	
Colla sso: FLESS IONE		RsXin RsYin RsXfin RsYfin	0.3634	Ty Mz TetX% TetY%	7.07 -0.02 -0.00808 0.00000	7.80 -0.02 -0.06750 0.00000	7.20 -0.02 -0.02458 0.00000	7.80 -0.02 -0.06775 0.00000	7.34 -0.02 -0.03448 0.00000	7.80 -0.02 -0.0679 0.00000	5.74 0.02 -0.00409 0.00000	5.01 0.02 -0.04080 -0.00001	5.60 0.02 -0.01090 0.00000	5.00 0.02 -0.04095 -0.00001	5.47 0.02 -0.01765 0.00000	5.00 0.02 -0.0410 0.00000
28 3.4	33 3.4	RuXin RuYin		Mx My	-2.51 0.00	-3.46 0.00	-3.42 0.00	-3.47 0.00	-3.47 0.00	-2.31 0.00	-2.32 0.00	-1.94 0.00	-2.32 0.00	-1.98 0.00	-2.32 0.00	
73		RuXfin RuYfin		N Tx	0.00 0.00	0.00 0.00	0.00 0.00	0.00 0.00	0.00 0.00	0.00 0.00	0.00 0.00	0.00 0.00	0.00 0.00	0.00 0.00	0.00 0.00	
		RsXin RsYin RsXfin RsYfin		Ty Mz TetX% TetY%	5.22 0.19 -0.00679 0.00000	6.02 0.15 -0.01177 -0.00002	5.67 0.19 -0.01224 0.00000	6.03 0.15 -0.01181 -0.00002	5.74 0.19 -0.01241 0.00000	6.03 0.15 -0.0118 0.00000	-2.82 -0.19 0.00464 0.00000	-3.62 -0.15 0.00626 -0.00002	-3.28 -0.19 0.00817 0.00000	-3.63 -0.15 0.00628 -0.00002	-3.35 -0.19 0.00805 0.00000	-3.63 -0.15 0.0063 0.00000
29 3.4	31 3.4	RuXin RuYin	1.4897	Mx My	-3.84 0.00	-4.60 0.00	-4.60 0.00	-4.60 0.00	-4.60 0.00	-0.93 0.00	-4.19 0.00	-2.36 0.00	-4.20 0.00	-2.89 0.00	-4.21 0.00	
74		RuXfin RuYfin		N Tx	0.00 0.00	0.00 0.00	0.00 0.00	0.00 0.00	0.00 0.00	0.00 0.00	0.00 0.00	0.00 0.00	0.00 0.00	0.00 0.00	0.00 0.00	
Colla sso: FLESS IONE		RsXin RsYin RsXfin RsYfin	0.3090	Ty Mz TetX% TetY%	4.88 0.03 -0.00295 0.00000	5.99 0.06 -0.03528 0.00000	5.48 0.05 -0.00974 0.00000	6.00 0.06 -0.03541 0.00000	5.63 0.06 -0.01830 -0.0355	6.00 0.06 -0.01296 0.00000	2.23 -0.03 -0.05370 -0.00001	1.11 -0.06 -0.02813 0.00000	1.62 -0.05 -0.05383 -0.00001	1.11 -0.05 -0.03544 0.00000	1.11 -0.06 -0.0539 0.00000	
30 3.4	36 3.4	RuXin RuYin	1.2877	Mx My	-3.46 0.00	-4.59 0.00	-4.59 0.00	-4.59 0.00	-4.59 0.00	-1.35 0.00	-3.42 0.00	-2.84 0.00	-3.42 0.00	-3.27 0.00	-3.43 0.00	
75		RuXfin RuYfin		N Tx	0.00 0.00	0.00 0.00	0.00 0.00	0.00 0.00	0.00 0.00	0.00 0.00	0.00 0.00	0.00 0.00	0.00 0.00	0.00 0.00	0.00 0.00	
Colla sso: FLESS IONE		RsXin RsYin RsXfin RsYfin	0.2832	Ty Mz TetX% TetY%	3.80 0.03 -0.00376 0.00000	5.08 0.05 -0.04319 0.00000	4.85 0.03 -0.01023 0.00000	5.09 0.05 -0.04338 0.00000	5.03 0.05 -0.01919 0.00000	5.09 0.05 -0.0435 0.00000	-0.04 -0.03 -0.00892 0.00000	-1.33 -0.05 -0.02419 -0.00001	-1.10 -0.03 -0.01861 0.00000	-1.33 -0.05 -0.02427 -0.00001	-1.27 -0.03 -0.02279 0.00000	-1.33 -0.05 -0.0243 0.00000
32 3.4	34 3.4	RuXin RuYin		Mx My	-1.08 0.00	-3.53 0.00	-2.25 0.00	-3.53 0.00	-2.69 0.00	-1.20 0.00	-2.69 0.00	-2.49 0.00	-2.70 0.00	-2.77 0.00	-2.70 0.00	
76		RuXfin RuYfin		N Tx	0.00 0.00	0.00 0.00	0.00 0.00	0.00 0.00	0.00 0.00	0.00 0.00	0.00 0.00	0.00 0.00	0.00 0.00	0.00 0.00	0.00 0.00	

SCUOLA ORISTANO S.PROGETTO

RISULTATI PUSHOVER ASTE - PUSH N.ro 24 - Prop.Massa:-Fy+0.3*Fx-Ecc5%

Iniz/Fin Filo Quota Asta3D	Tipo di Rotaz.	Capacita di Rotaz. (%)	Tipo di Ris- posta	RISPOSTE ESTREMO INIZIALE						RISPOSTE ESTREMO FINALE						
				S.L. DANNO		S.L. VITA		S.L. COLLASSO		S.L. DANNO		S.L. VITA		S.L. COLLASSO		
				Domanda t,m	Capacit t,m	Domanda t,m	Capacit t,m	Domanda t,m	Capacita t,m	Domanda t,m	Capacit t,m	Domanda t,m	Capacit t,m	Domanda t,m	Capacita t,m	
	RsXin		Ty	2.43	5.46	4.32	5.47	4.87	5.47	-1.08	-4.11	-2.97	-4.12	-3.53	-4.12	
	RsYin		Mz	0.00	0.01	0.01	0.01	0.02	0.01	0.00	-0.01	-0.01	-0.01	-0.02	-0.01	
	RsXfin		TetX%	-0.00616	-0.02562	-0.01299	-0.02566	-0.01652	-0.0257	-0.00779	-0.01303	-0.01637	-0.01308	-0.01740	-0.0131	
	RsYfin		TetY%	0.00000	-0.00001	0.00000	-0.00002	0.00000	0.0000	0.00000	-0.00001	0.00000	-0.00002	0.00000	0.0000	
33 3.4	35 3.4	RuXin RuYin	0.8460	Mx My	-4.14 0.00	-4.57 0.00	-4.57 0.00	-4.57 0.00	-4.57 0.00	-4.57 0.00	1.51 0.00	1.69 0.00	1.24 0.00	1.69 0.00	1.31 0.00	1.69 0.00
77 Colla		RuXfin RuYfin		N Tx	0.00 0.00	0.00 0.00	0.00 0.00	0.00 0.00	0.00 0.00	0.00 0.00	0.00 0.00	0.00 0.00	0.00 0.00	0.00 0.00	0.00 0.00	0.00 0.00
sso: FLESS IONE		RsXin RsYin RsXfin RsYfin	0.2243	Ty Mz TetX% TetY%	4.17 0.11 -0.00218 0.00000	4.55 0.17 -0.04581 0.00000	5.23 0.12 -0.00886 0.00000	4.55 0.17 -0.04605 0.00000	5.13 0.12 -0.01448 0.00000	4.55 0.17 -0.0462 0.0000	-3.93 -0.11 -0.00081 0.00000	-4.30 -0.17 -0.00045 -0.00003	-4.99 -0.12 -0.00158 0.00000	-4.30 -0.17 -0.00045 -0.00004	-4.89 -0.12 -0.00142 0.00000	-4.31 -0.17 -0.0005 0.0000
28 3.4	33 3.4	RuXin RuYin		Mx My	2.30 0.00	2.32 0.00	1.90 0.00	2.32 0.00	1.95 0.00	2.32 0.00	-3.56 0.00	-4.32 0.00	-3.52 0.00	-4.32 0.00	-3.63 0.00	-4.33 0.00
73		RuXfin RuYfin		N Tx	0.00 0.00	0.00 0.00	0.00 0.00	0.00 0.00	0.00 0.00	0.00 0.00	0.00 0.00	0.00 0.00	0.00 0.00	0.00 0.00	0.00 0.00	0.00 0.00
		RsXin RsYin RsXfin RsYfin		Ty Mz TetX% TetY%	2.24 -0.02 -0.00322 0.00000	2.86 -0.05 -0.00178 -0.00002	2.54 -0.02 -0.00540 0.00000	2.87 -0.05 -0.00179 -0.00002	2.60 -0.03 -0.00497 0.00000	2.87 -0.05 -0.0018 0.0000	0.15 0.02 0.00188 0.00000	-0.47 0.05 -0.00214 -0.00002	-0.15 0.02 0.00280 0.00000	-0.47 0.05 -0.00215 -0.00002	-0.21 0.03 0.00213 0.00000	-0.47 0.05 -0.0022 0.0000
28 3.4	33 3.4	RuXin RuYin		Mx My	3.56 0.00	4.35 0.00	3.53 0.00	4.36 0.00	3.64 0.00	4.36 0.00	-1.66 0.00	-3.30 0.00	-1.99 0.00	-3.31 0.00	-2.19 0.00	-3.31 0.00
73		RuXfin RuYfin		N Tx	0.00 0.00	0.00 0.00	0.00 0.00	0.00 0.00	0.00 0.00	0.00 0.00	0.00 0.00	0.00 0.00	0.00 0.00	0.00 0.00	0.00 0.00	0.00 0.00
		RsXin RsYin RsXfin RsYfin		Ty Mz TetX% TetY%	-0.38 0.00 -0.00048 0.00000	0.32 -0.03 0.00656 -0.00002	-0.08 -0.01 -0.00007 0.00000	0.32 -0.03 0.00659 -0.00002	-0.01 -0.03 0.00090 0.00000	0.33 -0.03 0.0066 0.0000	2.78 0.00 -0.00080 0.00000	2.08 0.03 -0.01078 -0.00002	2.48 0.01 -0.00247 0.00000	2.07 0.03 -0.01084 -0.00002	2.41 0.01 -0.00373 0.00000	2.07 0.03 -0.0109 0.0000
28 3.4	33 3.4	RuXin RuYin		Mx My	1.61 0.00	3.05 0.00	1.90 0.00	3.06 0.00	2.08 0.00	3.06 0.00	3.47 0.00	0.16 0.00	2.62 0.00	0.14 0.00	2.24 0.00	0.13 0.00
73		RuXfin RuYfin		N Tx	0.00 0.00	0.00 0.00	0.00 0.00	0.00 0.00	0.00 0.00	0.00 0.00	0.00 0.00	0.00 0.00	0.00 0.00	0.00 0.00	0.00 0.00	0.00 0.00
		RsXin RsYin RsXfin RsYfin		Ty Mz TetX% TetY%	-3.03 -0.16 0.00221 0.00000	-1.47 -0.14 0.01553 -0.00002	-2.57 -0.15 0.00524 0.00000	-1.47 -0.14 0.01560 -0.00002	-2.40 -0.15 0.00684 0.00000	-1.46 -0.14 0.0156 0.0000	5.43 0.16 -0.00394 0.00000	3.87 0.14 -0.02383 -0.00002	4.97 0.15 -0.00892 0.00000	3.86 0.14 -0.02394 -0.00002	4.79 0.14 -0.01125 0.00000	3.86 0.14 -0.0240 0.0000
33 3.4	35 3.4	RuXin RuYin		Mx My	-1.43 0.00	-1.47 0.00	-1.15 0.00	-1.47 0.00	-1.20 0.00	-1.47 0.00	-0.90 0.00	-1.93 0.00	-2.03 0.00	-1.94 0.00	-2.02 0.00	-1.95 0.00
77		RuXfin RuYfin		N Tx	0.00 0.00	0.00 0.00	0.00 0.00	0.00 0.00	0.00 0.00	0.00 0.00	0.00 0.00	0.00 0.00	0.00 0.00	0.00 0.00	0.00 0.00	0.00 0.00
		RsXin RsYin RsXfin RsYfin		Ty Mz TetX% TetY%	3.71 -0.21 0.00117 0.00000	5.36 -0.14 0.00123 -0.00003	5.02 -0.20 0.00239 0.00000	5.37 -0.14 0.00123 -0.00004	5.07 -0.20 0.00222 0.00000	5.38 -0.14 0.0012 0.0000	-3.46 0.21 -0.00440 0.00000	-5.12 0.14 -0.00811 -0.00003	-4.77 0.20 -0.00852 0.00000	-5.13 0.14 -0.00814 -0.00004	-4.83 0.20 -0.00847 0.00000	-5.13 0.14 -0.0082 0.0000

RISULTATI PUSHOVER ASTE - PUSH N.ro 25 - Prop.Modi:+Fx-0.3*Fy-Ecc5%

Iniz/Fin Filo Quota Asta3D	Tipo di Rotaz.	Capacita di Rotaz. (%)	Tipo di Ris- posta	RISPOSTE ESTREMO INIZIALE						RISPOSTE ESTREMO FINALE						
				S.L. DANNO		S.L. VITA		S.L. COLLASSO		S.L. DANNO		S.L. VITA		S.L. COLLASSO		
				Domanda t,m	Capacit t,m	Domanda t,m	Capacit t,m	Domanda t,m	Capacita t,m	Domanda t,m	Capacit t,m	Domanda t,m	Capacit t,m	Domanda t,m	Capacita t,m	
1 3.4	1 0.0	RuXin RuYin	1.7044 1.6033	Mx My	0.35 -0.10	-0.46 -1.80	0.51 -1.02	-0.89 -2.67	0.28 -1.33	-0.89 -2.68	0.35 -0.72	-0.56 -2.86	0.54 -1.87	-0.75 -3.03	0.28 -2.27	-0.75 -3.03
1 Colla		RuXfin RuYfin	1.5962 1.6497	N Tx	4.18 -0.28	3.07 -1.61	3.97 -1.00	2.50 -1.96	3.71 -1.24	2.45 -1.97	-4.83 0.83	-3.72 1.61	-4.62 1.00	-3.15 1.96	-4.36 1.24	-3.11 1.97
sso: FLESS IONE		RsXin RsYin RsXfin RsYfin	0.5087 0.4801 0.4895 0.5050	Ty Mz TetX% TetY%	-0.24 0.00 0.00593 -0.02350	0.35 0.10 -0.01287 -0.05773	-0.36 0.01 0.00977 -0.04213	0.56 0.22 -0.03654 -2.1897	-0.19 0.04 0.00436 -0.04839	0.56 0.27 -0.0447 -0.3417	0.24 0.00 0.00888 -0.03966	-0.35 -0.10 -0.01830 -1.10854	0.36 -0.01 0.01468 -0.07665	-0.56 -0.22 -0.05220 -0.30711	0.19 -0.04 0.00680 -0.08932	-0.56 -0.27 -0.0599 -0.4322
2 3.4	2 0.0	RuXin RuYin	0.5140 1.3314	Mx My	-0.01 -1.52	-0.04 -3.44	-0.03 -2.58	-0.03 -3.72	-0.04 -2.95	-0.03 -3.73	0.15 -1.56	0.34 -3.81	0.31 -2.80	0.34 -3.81	0.33 -3.22	0.34 -3.81
2 Colla		RuXfin RuYfin	2.5826 1.3972	N Tx	10.89 -1.06	10.57 -2.50	10.67 -1.86	10.79 -2.60	10.59 -2.13	10.82 -2.60	-11.54 1.06	-11.22 2.50	-11.32 1.86	-11.44 2.60	-11.24 2.13	-11.47 2.60
sso: FLESS IONE		RsXin RsYin RsXfin RsYfin	0.2327 0.4846 0.9470 0.5155	Ty Mz TetX% TetY%	-0.05 0.00 -0.00485 -0.03260	-0.09 0.10 -0.01065 -0.07553	-0.09 0.01 -0.00972 -0.05645	-0.11 0.22 0.00545 -2.5293	-0.10 0.04 -0.01064 -0.06465	-0.11 0.27 0.0227 -0.3780	0.05 0.00 0.00857 -0.04099	0.10 -0.10 0.01960 -1.1150	0.09 -0.01 0.01704 -0.07875	0.11 -0.22 0.04267 -0.30041	0.10 -0.04 0.01827 -0.09171	0.11 -0.27 0.0607 -0.4256
3 3.4	3 0.0	RuXin RuYin	0.5026 1.3907	Mx My	-0.01 -1.58	-0.04 -3.53	-0.03 -3.00	-0.04 -3.53	-0.04 -3.49	-0.04 -3.54	0.17 -1.59	0.59 -3.60	0.40 -3.05	0.59 -3.61	0.57 -3.54	0.59 -3.61
3 Colla		RuXfin RuYfin	2.5820 1.4033	N Tx	8.69 -1.09	8.52 -2.46	8.44 -2.09	8.59 -2.46	8.36 -2.42	8.59 -2.46	-9.34 1.09	-9.17 2.46	-9.09 2.09	-9.24 2.46	-9.01 2.42	-9.24 2.46
sso: FLESS		RsXin RsYin	0.2224 0.4781	Ty Mz	-0.06 0.00	-0.19 0.10	-0.13 0.01	-0.19 0.22	-0.18 0.04	-0.19 0.27	0.06 0.00	0.19 -0.10	0.13 -0.01	0.19 -0.22	0.18 -0.04	0.19 -0.27

SCUOLA ORISTANO S.PROGETTO

RISULTATI PUSHOVER ASTE - PUSH N.ro 25 - Prop.Modolo:Fx-0.3*Fy-Ecc5%

Iniz/Fin Quota Asta3D	Tipo di Rotaz.	Capacita di Rotaz. (%)	Tipo di Ris- posta	RISPOSTE ESTREMO INIZIALE						RISPOSTE ESTREMO FINALE					
				S.L. DANNO		S.L. VITA		S.L. COLLASSO		S.L. DANNO		S.L. VITA		S.L. COLLASSO	
				Domanda t;m	Capacit t;m	Domanda t;m	Capacit t;m	Domanda t;m	Capacita t;m	Domanda t;m	Capacit t;m	Domanda t;m	Capacit t;m	Domanda t;m	Capacita t;m
IONE	RsXfin	0.8929	TetX%	-0.0537	0.01051	-0.1202	0.08200	-0.1681	0.1250	0.00975	0.06018	0.02194	0.13517	0.03103	0.1789
	RsYfin	0.4899	TetY%	-0.3806	-0.11260	-0.07550	-0.29508	-0.08832	-0.4203	-0.04180	-0.11655	-0.08155	-0.29890	-0.09519	-0.4241
4	RuXin	1.4690	Mx	0.43	1.72	0.92	1.73	1.45	1.73	0.45	1.65	1.03	1.65	1.63	1.65
3.4	RuYin	1.4137	My	-1.68	-3.33	-2.80	-3.33	-3.18	-3.34	-1.66	-3.37	-2.93	-3.38	-3.36	-3.38
4	RuXfin	1.5249	N	4.50	6.49	5.57	6.49	6.17	6.49	-5.16	-7.14	-6.22	-7.14	-6.82	-7.14
Colla	RuYfin	1.5116	Tx	-1.15	-2.31	-1.98	-2.31	-2.26	-2.31	1.15	2.31	1.98	2.31	2.26	2.31
sso:	RsXin	0.4816	Ty	-0.30	-1.16	-0.67	-1.16	-1.06	-1.16	0.30	1.16	0.67	1.16	1.06	1.16
FLESS	RsYin	0.4645	Mz	0.00	0.10	0.01	0.22	0.04	0.27	0.00	-0.10	-0.01	-0.22	-0.04	-0.27
IONE	RsXfin	0.5039	TetX%	0.00771	0.08303	0.01881	0.19815	0.03087	0.2617	0.01265	0.10652	0.03049	0.22172	0.04853	0.2853
	RsYfin	0.4997	TetY%	-0.2811	-0.08010	-0.05416	-0.26233	-0.06294	-0.3875	-0.04033	-0.11552	-0.07842	-0.29783	-0.09146	-0.4230
5	RuXin	1.5877	Mx	0.45	2.80	1.13	2.80	1.76	2.80	0.46	2.81	1.15	2.81	1.82	2.81
3.4	RuYin	0.3859	My	0.01	0.05	0.04	0.05	0.05	0.05	-0.67	-2.13	-1.32	-2.13	-1.66	-2.13
5	RuXfin	1.5970	N	1.79	1.48	1.81	1.48	1.60	1.48	-2.44	-2.13	-2.47	-2.13	-2.25	-2.13
Colla	RuYfin	2.8310	Tx	-0.22	-0.71	-0.44	-0.72	-0.55	-0.72	0.22	0.71	0.44	0.72	0.55	0.72
sso:	RsXin	0.4667	Ty	-0.32	-1.93	-0.79	-1.93	-1.23	-1.94	0.32	1.93	0.79	1.93	1.23	1.94
FLESS	RsYin	0.1894	Mz	0.00	0.10	0.01	0.22	0.04	0.27	0.00	-0.10	-0.01	-0.22	-0.04	-0.27
IONE	RsXfin	0.4754	TetX%	0.01290	0.08825	0.03089	0.20354	0.04692	0.2672	0.01341	0.10405	0.03226	0.21917	0.05089	0.2827
	RsYfin	0.8317	TetY%	0.01806	0.04936	0.03637	-0.17728	0.04560	-0.3242	-0.03469	-0.12706	-0.06985	-0.35583	-0.08790	-0.5041
6	RuXin	1.5905	Mx	0.33	-0.58	0.54	-1.24	0.27	-1.36	0.34	-0.63	0.56	-1.07	0.27	-1.07
3.4	RuYin	2.7915	My	0.06	0.12	0.09	-0.10	0.10	-0.29	-0.64	-2.32	-1.29	-2.91	-1.63	-2.92
6	RuXfin	1.5905	N	1.76	2.25	1.74	2.45	1.86	2.45	-2.41	-2.90	-2.40	-3.10	-2.51	-3.10
Colla	RuYfin	2.7915	Tx	-0.20	-0.76	-0.42	-1.04	-0.53	-1.11	0.20	0.76	0.42	1.04	0.53	1.11
sso:	RsXin	0.4667	Ty	-0.23	0.42	-0.38	0.80	-0.19	0.84	0.23	-0.42	0.38	-0.80	0.19	-0.84
FLESS	RsYin	0.1894	Mz	0.00	0.10	0.01	0.22	0.04	0.27	0.00	-0.10	-0.01	-0.22	-0.04	-0.27
IONE	RsXfin	0.4826	TetX%	0.00860	-0.1403	0.01415	-0.03711	0.00742	-0.0436	0.00928	-0.01847	0.01532	-0.05189	0.00725	-0.0625
	RsYfin	0.8369	TetY%	0.01818	0.06466	0.03663	0.06847	0.04590	0.0587	-0.03468	-0.12459	-0.06981	-0.32544	-0.08785	-0.4584
7	RuXin	1.4437	Mx	0.26	0.94	0.80	0.94	0.94	0.94	0.35	1.03	0.96	1.03	1.03	1.03
3.4	RuYin	1.4424	My	-1.55	-3.29	-3.05	-3.29	-3.28	-3.29	-1.61	-3.36	-3.23	-3.36	-3.36	-3.36
7	RuXfin	1.5080	N	3.57	6.25	5.98	6.34	6.20	6.38	-4.22	-6.91	-6.64	-7.00	-6.86	-7.03
Colla	RuYfin	1.4900	Tx	-1.09	-2.29	-2.17	-2.29	-2.29	-2.29	1.09	2.29	2.17	2.29	2.29	2.29
sso:	RsXin	0.4713	Ty	-0.21	-0.68	-0.61	-0.68	-0.68	-0.68	0.21	0.68	0.61	0.68	0.68	0.68
FLESS	RsYin	0.4709	Mz	0.00	0.10	0.01	0.22	0.04	0.27	0.00	-0.10	-0.01	-0.22	-0.04	-0.27
IONE	RsXfin	0.4973	TetX%	0.00929	0.09730	0.02202	0.21246	0.04113	0.2761	0.01288	0.10370	0.03096	0.21891	0.05196	0.2825
	RsYfin	0.4917	TetY%	-0.03406	-0.17310	-0.07110	-0.44868	-0.10128	-0.6204	-0.04350	-0.19680	-0.09040	-0.47270	-0.12510	-0.6445
8	RuXin	1.4492	Mx	0.14	0.30	0.30	0.30	0.30	0.30	0.23	0.43	0.43	0.43	0.43	0.43
3.4	RuYin	1.5686	My	-1.20	-2.57	-2.54	-2.57	-2.57	-2.57	-1.40	-2.67	-2.67	-2.68	-2.67	-2.68
8	RuXfin	1.7211	N	0.84	-0.66	-0.71	-0.75	-0.69	-0.84	-1.49	0.01	0.06	0.10	0.04	0.19
Colla	RuYfin	1.6717	Tx	-0.90	-1.81	-1.80	-1.81	-1.81	-1.81	0.90	1.81	1.80	1.81	1.81	1.81
sso:	RsXin	0.4276	Ty	-0.13	-0.25	-0.25	-0.25	-0.25	-0.25	0.13	0.25	0.25	0.25	0.25	0.25
FLESS	RsYin	0.4599	Mz	0.00	0.10	0.01	0.22	0.04	0.27	0.00	-0.10	-0.01	-0.22	-0.04	-0.27
IONE	RsXfin	0.4902	TetX%	0.00525	-0.03003	0.00841	-0.06022	-0.00073	-0.0685	0.00879	-0.02113	0.01426	-0.04915	0.00574	-0.0568
	RsYfin	0.4770	TetY%	-0.03358	-0.17447	-0.07147	-0.44964	-0.10280	-0.6210	-0.04343	-0.19910	-0.09516	-0.47493	-0.12742	-0.6467
9	RuXin	1.4026	Mx	0.28	0.53	0.53	0.53	0.53	0.53	0.32	0.60	0.60	0.60	0.60	0.60
3.4	RuYin	1.4465	My	-1.64	-3.31	-3.31	-3.32	-3.31	-3.32	-1.66	-3.39	-3.39	-3.39	-3.39	-3.39
9	RuXfin	1.4552	N	5.65	5.78	6.26	5.60	5.97	5.64	-6.30	-6.44	-6.91	-6.25	-6.63	-6.29
Colla	RuYfin	1.4552	Tx	-1.14	-2.31	-2.31	-2.31	-2.31	-2.31	1.14	2.31	2.31	2.31	2.31	2.31
sso:	RsXin	0.4595	Ty	-0.21	-0.39	-0.39	-0.39	-0.39	-0.39	0.21	0.39	0.39	0.39	0.39	0.39
FLESS	RsYin	0.4729	Mz	0.00	0.10	0.01	0.22	0.04	0.27	0.00	-0.10	-0.01	-0.22	-0.04	-0.27
IONE	RsXfin	0.4826	TetX%	0.00727	-0.00420	0.01330	-0.00662	0.00968	-0.0014	0.00970	0.00131	0.01775	-0.00112	0.01426	0.0039
	RsYfin	0.4826	TetY%	-0.04210	-0.19156	-0.08752	-0.46715	-0.12003	-0.6385	-0.04469	-0.19626	-0.09277	-0.47216	-0.12461	-0.6439
10	RuXin	1.3164	Mx	0.32	0.64	0.61	0.64	0.64	0.64	0.35	0.72	0.69	0.72	0.72	0.72
3.4	RuYin	1.3924	My	-1.37	-3.57	-3.01	-3.58	-3.57	-3.58	-1.50	-3.65	-3.21	-3.65	-3.65	-3.65
10	RuXfin	1.4485	N	8.02	9.04	8.81	9.39	8.92	9.40	-8.67	-9.69	-9.46	-10.04	-9.57	-10.05
Colla	RuYfin	1.3970	Tx	-0.99	-2.49	-2.15	-2.49	-2.49	-2.49	0.99	2.49	2.15	2.49	2.49	2.49
sso:	RsXin	0.4601	Ty	-0.23	-0.47	-0.45	-0.47	-0.47	-0.47	0.23	0.47	0.45	0.47	0.47	0.47
FLESS	RsYin	0.4850	Mz	0.00	0.10	0.01	0.22	0.04	0.27	0.00	-0.10	-0.01	-0.22	-0.04	-0.27
IONE	RsXfin	0.5111	TetX%	0.00662	0.01641	0.01319	0.04222	0.01445	0.0614	0.01025	0.02366	0.02041	0.04791	0.02207	0.0662
	RsYfin	0.4937	TetY%	-0.03930	-0.18005	-0.08165	-0.45268	-0.10984	-0.6200	-0.04427	-0.19847	-0.09195	-0.47400	-0.12700	-0.6452
11	RuXin	1.5187	Mx	0.44	0.80	0.80	0.80	0.80	0.81	0.45	0.86	0.86	0.86	0.86	0.86
3.4	RuYin	1.5270	My	-1.76	-2.92	-2.92	-2.93	-2.92	-2.93	-1.73	-3.00	-3.00	-3.00	-3.00	-3.00
11	RuXfin	1.5851	N	3.92	2.31	2.34	2.06	2.22	1.98	-4.57	-2.96	-2.99	-2.71	-2.87	-2.63
Colla	RuYfin	1.5745	Tx	-1.20	-2.04	-2.04	-2.04	-2.04	-2.05	1.20	2.04	2.04	2.04	2.04	2.05
sso:	RsXin	0.4580	Ty	-0.31	-0.57	-0.57	-0.57	-0.57	-0.57	0.31	0.57	0.57	0.57	0.57	0.57
FLESS	RsYin	0.4603	Mz	0.00	0.10	0.01	0.22	0.04	0.27	0.00	-0.10	-0.01	-0.22	-0.04	-0.27
IONE	RsXfin	0.4827	TetX%	0.01087	0.09448	0.02802	0.19649	0.04655	0.2541	0.01282	0.09256	0.03055	0.19559	0.04758	0.2532
	RsYfin	0.4797	TetY%	-0.03865	-0.18659	-0.08367	-0.46179	-0.11536	-0.6333	-0.04418	-0.19540	-0.09207	-0.47124	-0.12379	-0.6430
12	RuXin	1.4080	Mx	0.00	0.00	-0.01	0.00	0.00	0.00	0.18	0.42	0.39	0.42	0.42	0.42
3.4	RuYin	2.4725	My	-1.57	-3.48	-3.20	-3.49	-3.48	-3.49	-1.62	-3.53	-3.32	-3.53	-3.53	-3.53
12	RuXfin	1.4193	N	7.97	8.12	7.92	8.23	8.07	8.42	-8.62	-8.77	-8.58	-8.88	-8.72	-9.07

SCUOLA ORISTANO S.PROGETTO

RISULTATI PUSHOVER ASTE - PUSH N.ro 25 - Prop.Modolo: +Fx-0.3*Fy-Ecc5%

Iniz/Fin Quota Asta3D	Tipo di Rotaz.	Capacita di Rotaz. (%)	Tipo di Ris- posta	RISPOSTE ESTREMO INIZIALE						RISPOSTE ESTREMO FINALE					
				S.L. DANNO		S.L. VITA		S.L. COLLASSO		S.L. DANNO		S.L. VITA		S.L. COLLASSO	
				Domanda t;m	Capacit t;m	Domanda t;m	Capacit t;m	Domanda t;m	Capacita t;m	Domanda t;m	Capacit t;m	Domanda t;m	Capacit t;m	Domanda t;m	Capacita t;m
IONE	RsXfin	0.8465	TetX%	-0.0484	0.02074	-0.01057	0.08535	-0.00473	0.1241	0.00957	0.05393	0.02106	0.11869	0.03001	0.1572
	RsYfin	0.4906	TetY%	-0.03957	-0.18473	-0.08154	-0.46193	-0.11255	-0.6350	-0.04431	-0.19766	-0.09193	-0.47380	-0.12592	-0.6458
13	13	RuXin	Mx	0.47	0.27	0.75	0.23	0.64	0.31	0.43	0.25	0.73	0.25	0.61	0.25
3.4	0.0	RuYin	My	0.03	0.11	0.06	-0.20	0.08	-0.40	-0.68	-3.01	-1.44	-3.01	-1.99	-3.01
13		RuXfin	N	3.33	3.14	3.15	3.14	3.14	3.14	-3.98	-3.80	-3.80	-3.79	-3.79	-3.79
Colla		RuYfin	Tx	-0.23	-1.00	-0.48	-1.11	-0.66	-1.18	0.23	1.00	0.48	1.11	0.66	1.18
sso:		RsXin	Ty	-0.31	-0.18	-0.51	-0.16	-0.43	-0.19	0.31	0.18	0.51	0.16	0.43	0.19
FLESS		RsYin	Mz	0.00	0.10	0.01	0.22	0.04	0.27	0.00	-0.10	-0.01	-0.22	-0.04	-0.27
IONE	RsXfin	0.4574	TetX%	0.00894	0.00324	0.01637	0.00110	0.01367	0.0056	0.00994	0.00144	0.01820	-0.00201	0.01484	0.0051
	RsYfin	0.8445	TetY%	0.01885	0.08296	0.03991	0.06675	0.05523	0.0567	-0.03640	-0.17644	-0.07687	-0.44584	-0.10620	-0.6106
14	14	RuXin	Mx	0.85	1.23	1.17	1.60	1.20	1.87	0.63	1.04	0.96	1.11	1.01	1.11
3.4	0.0	RuYin	My	-0.06	-0.30	-0.13	-0.88	-0.18	-1.23	-0.71	-3.39	-1.49	-3.65	-2.06	-3.65
14		RuXfin	N	9.42	9.03	9.15	8.96	9.09	8.99	-10.12	-9.72	-9.85	-9.66	-9.79	-9.69
Colla		RuYfin	Tx	-0.25	-1.19	-0.53	-1.46	-0.72	-1.57	0.25	1.19	0.53	1.46	0.72	1.57
sso:		RsXin	Ty	-0.48	-0.73	-0.69	-0.87	-0.71	-0.96	0.48	0.73	0.69	0.87	0.71	0.96
FLESS		RsYin	Mz	0.00	0.09	0.01	0.20	0.03	0.26	0.00	-0.09	-0.01	-0.20	-0.03	-0.26
IONE	RsXfin	0.5236	TetX%	0.00879	0.01879	0.01743	0.03750	0.01838	0.0528	0.01005	0.02279	0.02001	0.05349	0.02145	0.0779
	RsYfin	0.8293	TetY%	0.01547	0.07562	0.03284	0.05064	0.04575	0.0311	-0.03781	-0.18154	-0.07985	-0.45781	-0.11028	-0.6276
15	15	RuXin	Mx	0.78	3.22	1.40	3.22	1.94	3.22	0.65	3.32	1.29	3.38	1.87	3.38
3.4	0.0	RuYin	My	0.02	0.14	0.05	0.13	0.08	0.13	-0.69	-3.26	-1.44	-3.33	-1.99	-3.33
15		RuXfin	N	7.43	7.29	7.09	7.74	7.07	7.74	-8.08	-7.94	-7.74	-8.39	-7.72	-8.39
Colla		RuYfin	Tx	-0.23	-1.08	-0.48	-1.10	-0.66	-1.10	0.23	1.08	0.48	1.10	0.66	1.10
sso:		RsXin	Ty	-0.49	-2.25	-0.93	-2.28	-1.31	-2.28	0.49	2.25	0.93	2.28	1.31	2.28
FLESS		RsYin	Mz	0.00	0.10	0.01	0.22	0.04	0.27	0.00	-0.10	-0.01	-0.22	-0.04	-0.27
IONE	RsXfin	0.4993	TetX%	0.01264	0.08365	0.02889	0.19165	0.04246	0.2492	0.01308	0.09062	0.03075	0.19438	0.04706	0.2520
	RsYfin	0.8684	TetY%	0.01899	0.09024	0.04010	-0.13282	0.05545	-0.3137	-0.03638	-0.17450	-0.07685	-0.46597	-0.10616	-0.6509
16	16	RuXin	Mx	0.33	0.14	0.59	0.10	0.48	0.18	0.35	0.23	0.63	0.23	0.51	0.23
3.4	0.0	RuYin	My	0.10	0.45	0.21	0.44	0.31	0.44	-0.66	-3.15	-1.45	-3.16	-2.11	-3.16
16		RuXfin	N	4.38	4.42	4.38	4.42	4.39	4.42	-5.03	-5.07	-5.04	-5.07	-5.04	-5.07
Colla		RuYfin	Tx	-0.20	-0.93	-0.43	-0.94	-0.62	-0.94	0.20	0.93	0.43	0.94	0.62	0.94
sso:		RsXin	Ty	-0.23	-0.13	-0.42	-0.11	-0.34	-0.14	0.23	0.13	0.42	0.11	0.34	0.14
FLESS		RsYin	Mz	0.00	0.10	0.01	0.22	0.04	0.27	0.00	-0.10	-0.01	-0.22	-0.04	-0.27
IONE	RsXfin	0.4836	TetX%	0.00793	0.00113	0.01451	-0.00107	0.01173	0.0034	0.00980	0.00008	0.01793	-0.00342	0.01456	0.0037
	RsYfin	0.9363	TetY%	0.02209	0.10461	0.04819	0.10439	0.07043	0.1042	-0.03731	-0.21378	-0.08138	-0.52096	-0.11890	-0.7033
17	17	RuXin	Mx	0.35	0.92	0.69	1.34	0.78	1.57	0.35	0.87	0.70	0.89	0.77	0.89
3.4	0.0	RuYin	My	0.08	0.24	0.13	0.15	0.17	0.09	-0.65	-3.78	-1.44	-3.88	-2.11	-3.88
17		RuXfin	N	12.36	12.92	12.53	13.30	12.67	13.42	-13.05	-13.62	-13.23	-14.00	-13.37	-14.12
Colla		RuYfin	Tx	-0.18	-1.14	-0.42	-1.20	-0.63	-1.22	0.18	1.14	0.42	1.20	0.63	1.22
sso:		RsXin	Ty	-0.22	-0.58	-0.45	-0.72	-0.50	-0.79	0.22	0.58	0.45	0.72	0.50	0.79
FLESS		RsYin	Mz	0.00	0.09	0.01	0.20	0.03	0.26	0.00	-0.09	-0.01	-0.20	-0.03	-0.26
IONE	RsXfin	0.5180	TetX%	0.00920	0.02699	0.01883	0.05004	0.02202	0.0630	0.01009	0.02351	0.02013	0.05726	0.02177	0.0803
	RsYfin	0.9755	TetY%	0.02091	0.11636	0.04558	0.11380	0.06652	0.1107	-0.03871	-0.21898	-0.08444	-0.52851	-0.12339	-0.7125
18	18	RuXin	Mx	0.37	2.60	0.93	3.50	1.47	3.50	0.41	2.80	1.02	2.80	1.59	2.80
3.4	0.0	RuYin	My	0.10	0.50	0.21	0.46	0.30	0.45	-0.66	-3.60	-1.45	-3.61	-2.12	-3.61
18		RuXfin	N	9.73	9.42	9.77	9.34	9.79	9.34	-10.38	-10.07	-10.43	-9.99	-10.44	-9.99
Colla		RuYfin	Tx	-0.20	-1.07	-0.43	-1.09	-0.63	-1.09	0.20	1.07	0.43	1.09	0.63	1.09
sso:		RsXin	Ty	-0.27	-1.86	-0.67	-2.17	-1.06	-2.17	0.27	1.86	0.67	2.17	1.06	2.17
FLESS		RsYin	Mz	0.00	0.10	0.01	0.22	0.04	0.27	0.00	-0.10	-0.01	-0.22	-0.04	-0.27
IONE	RsXfin	0.5061	TetX%	0.01008	0.06568	0.02416	0.15237	0.03772	0.2098	0.01270	0.09051	0.03006	0.21469	0.04636	0.2723
	RsYfin	0.9674	TetY%	0.02206	0.11900	0.04812	-0.00114	0.07030	-0.2047	-0.03731	-0.21168	-0.08139	-0.53749	-0.11892	-0.7497
19	19	RuXin	Mx	0.18	0.05	0.46	0.01	0.35	0.10	0.26	0.29	0.55	0.29	0.43	0.29
3.4	0.0	RuYin	My	0.10	0.44	0.22	0.43	0.34	0.43	-0.68	-3.06	-1.54	-3.07	-2.35	-3.07
19		RuXfin	N	3.59	3.56	3.63	3.55	3.60	3.57	-4.24	-4.21	-4.28	-4.20	-4.26	-4.22
Colla		RuYfin	Tx	-0.20	-0.90	-0.45	-0.91	-0.69	-0.91	0.20	0.90	0.45	0.91	0.69	0.91
sso:		RsXin	Ty	-0.15	-0.12	-0.35	-0.10	-0.27	-0.13	0.15	0.12	0.35	0.10	0.27	0.13
FLESS		RsYin	Mz	0.00	0.10	0.01	0.22	0.04	0.27	0.00	-0.10	-0.01	-0.22	-0.04	-0.27
IONE	RsXfin	0.4794	TetX%	0.00841	0.00086	0.01545	-0.00140	0.01251	0.0032	0.00987	-0.00204	0.01807	-0.00557	0.01467	0.0017
	RsYfin	0.9323	TetY%	0.02285	0.10205	0.05131	0.10171	0.07856	0.1015	-0.03858	-0.25510	-0.08664	-0.61051	-0.13265	-0.8169
20	20	RuXin	Mx	-0.54	-1.11	-0.52	-1.51	-0.73	-1.70	-0.14	-0.20	0.02	-0.20	-0.07	-0.20
3.4	0.0	RuYin	My	0.60	-0.21	0.45	-1.34	0.25	-1.97	-0.38	-3.49	-1.36	-3.51	-2.32	-3.51
20		RuXfin	N	9.24	7.53	8.72	6.45	8.26	5.91	-9.93	-8.23	-9.42	-7.14	-8.96	-6.60
Colla		RuYfin	Tx	0.07	-1.20	-0.29	-1.56	-0.67	-1.77	-0.07	1.20	0.29	1.56	0.67	1.77
sso:		RsXin	Ty	0.22	0.43	0.16	0.55	0.26	0.62	-0.22	-0.43	-0.16	-0.55	-0.26	-0.62
FLESS		RsYin	Mz	0.00	0.09	0.01	0.20	0.03	0.26	0.00	-0.09	-0.01	-0.20	-0.03	-0.26
IONE	RsXfin	0.5184	TetX%	-0.00128	-0.03177	-0.00500	-0.05391	-0.01408	-0.0646	0.00916	0.01472	0.01803	0.02216	0.01859	0.0313
	RsYfin	0.7684	TetY%	0.01503	0.05517	0.03324	-0.00707	0.04881	-0.0419	-0.04061	-0.27124	-0.09125	-0.66276	-0.13990	-0.8893
21	21	RuXin	Mx	0.20	2.28	0.77	3.49	1.29	3.49	0.31	2.13	0.92	2.13	1.48	2.13
3.4	0.0	RuYin	My	0.05	0.16	0.11	-0.14	0.16	-0.15	-0.71	-3.50	-1.60	-3.51	-2.46	-3.52
21		RuXfin	N	8.37	8.37	8.39	8.30	8.32	8.30	-9.02	-9.03	-9.04	-8.95	-8.97	-8.96
Colla		RuYfin	Tx	-0.23	-1.15	-0.52	-1.26	-0.80	-1.26	0.23	1.15	0.52	1.26	0.80	1.26
sso:		RsXin	Ty	-0.17	-1.52	-0.58	-1.94	-0.95	-1.94	0.17	1.52				

SCUOLA ORISTANO S.PROGETTO

RISULTATI PUSHOVER ASTE - PUSH N.ro 25 - Prop.Modolo:Fx-0.3*Fy-Ecc5%

Iniz/Fin Filo Quota Asta3D	Tipo di Rotaz.	Capacita di Rotaz. (%)	Tipo di Ris- posta	RISPOSTE ESTREMO INIZIALE						RISPOSTE ESTREMO FINALE					
				S.L. DANNO		S.L. VITA		S.L. COLLASSO		S.L. DANNO		S.L. VITA		S.L. COLLASSO	
				Domanda t;m	Capacit t;m	Domanda t;m	Capacit t;m	Domanda t;m	Capacita t;m	Domanda t;m	Capacit t;m	Domanda t;m	Capacit t;m	Domanda t;m	Capacita t;m
IONE	RsXfin	0.4977	TetX%	0.01112	0.07345	0.02537	0.15907	0.03825	0.2166	0.01285	0.10008	0.03023	0.23214	0.04644	0.2897
	RsYfin	0.8907	TetY%	0.02113	0.09874	0.04717	-0.0644	0.07179	-0.2374	-0.03883	-0.25715	-0.08724	-0.63524	-0.13365	-0.8756
22	RuXin		Mx	0.56	0.48	0.85	0.44	0.73	0.52	0.49	0.58	0.78	0.58	0.66	0.58
3.4	RuYin		My	0.06	0.16	0.14	-0.15	0.21	-0.32	-0.71	-3.16	-1.65	-3.16	-2.62	-3.16
22	RuXfin	1.4995	N	4.34	4.47	4.33	4.49	4.37	4.46	-4.99	-5.13	-4.98	-5.14	-5.02	-5.11
Colla	RuYfin	2.7989	Tx	-0.22	-1.03	-0.52	-1.14	-0.83	-1.20	0.22	1.03	0.52	1.14	0.83	1.20
sso:	RsXin		Ty	-0.36	-0.36	-0.56	-0.35	-0.48	-0.38	0.36	0.36	0.56	0.35	0.48	0.38
FLESS	RsYin		Mz	0.00	0.10	0.01	0.22	0.04	0.27	0.00	-0.10	-0.01	-0.22	-0.04	-0.27
IONE	RsXfin	0.4765	TetX%	0.00904	0.00228	0.01635	0.00009	0.01352	0.0046	0.00996	-0.0238	0.01820	-0.00586	0.01482	0.0013
	RsYfin	0.8784	TetY%	0.02189	0.08960	0.04983	0.07400	0.07816	0.0652	-0.03969	-2.8810	-0.09087	-0.68713	-0.14320	-0.9159
23	RuXin	1.1838	Mx	0.53	0.74	0.75	0.74	0.74	0.74	0.48	0.82	0.79	0.82	0.82	0.82
3.4	RuYin	1.3712	My	-1.14	-3.63	-2.67	-3.65	-3.63	-3.65	-1.43	-3.71	-3.32	-3.72	-3.71	-3.72
23	RuXfin	1.5174	N	9.44	10.25	9.44	10.78	9.63	11.07	-10.09	-10.90	-10.09	-11.43	-10.28	-11.72
Colla	RuYfin	1.4622	Tx	-0.88	-2.53	-2.07	-2.54	-2.53	-2.54	0.88	2.53	2.07	2.54	2.53	2.54
sso:	RsXin	0.4241	Ty	-0.35	-0.54	-0.53	-0.54	-0.54	-0.54	0.35	0.54	0.53	0.54	0.54	0.54
FLESS	RsYin	0.4863	Mz	0.00	0.10	0.01	0.22	0.04	0.27	0.00	-0.10	-0.01	-0.22	-0.04	-0.27
IONE	RsXfin	0.5426	TetX%	0.00467	0.00765	0.00841	0.00695	0.00698	0.0091	0.01026	0.03040	0.02093	0.06098	0.02346	0.0819
	RsYfin	0.5236	TetY%	-0.02689	-0.27193	-0.05895	-0.71710	-1.0422	-0.9702	-0.04686	-0.35602	-1.0686	-0.81069	-0.18688	-1.0711
24	RuXin	1.5273	Mx	0.06	0.25	0.25	0.25	0.25	0.25	0.22	0.44	0.44	0.45	0.44	0.45
3.4	RuYin	1.5876	My	-1.75	-2.66	-2.65	-2.66	-2.65	-2.67	-1.79	-2.73	-2.73	-2.73	-2.73	-2.74
24	RuXfin	1.6960	N	1.45	-0.81	-0.77	-1.03	-0.45	-0.98	-2.11	0.16	0.12	0.38	-0.21	0.33
Colla	RuYfin	1.6397	Tx	-1.22	-1.86	-1.86	-1.86	-1.86	-1.86	1.22	1.86	1.86	1.86	1.86	1.86
sso:	RsXin	0.4390	Ty	-0.10	-0.24	-0.24	-0.24	-0.24	-0.24	0.10	0.24	0.24	0.24	0.24	0.24
FLESS	RsYin	0.4549	Mz	0.00	0.10	0.01	0.22	0.04	0.27	0.00	-0.10	-0.01	-0.22	-0.04	-0.27
IONE	RsXfin	0.4879	TetX%	0.00785	0.09188	0.02360	0.19886	0.04270	0.2563	0.01237	0.09238	0.03010	0.19615	0.04722	0.2537
	RsYfin	0.4727	TetY%	-0.04169	-0.33997	-0.10309	-0.79715	-1.17168	-1.0631	-0.04904	-0.34958	-1.1387	-0.80577	-0.18046	-1.0680
25	RuXin	1.3591	Mx	1.03	1.56	1.50	1.56	1.56	1.56	0.81	1.32	1.32	1.32	1.32	1.32
3.4	RuYin	1.3900	My	-1.51	-3.58	-3.39	-3.59	-3.58	-3.59	-1.65	-3.59	-3.58	-3.60	-3.58	-3.61
25	RuXfin	1.4658	N	5.90	9.15	8.79	9.68	8.78	9.69	-6.55	-9.80	-9.44	-10.33	-9.43	-10.34
Colla	RuYfin	1.4240	Tx	-1.09	-2.47	-2.40	-2.48	-2.47	-2.48	1.09	2.47	2.40	2.48	2.47	2.48
sso:	RsXin	0.4743	Ty	-0.63	-0.99	-0.97	-1.00	-0.99	-1.00	0.63	0.99	0.97	1.00	0.99	1.00
FLESS	RsYin	0.4845	Mz	0.00	0.10	0.01	0.22	0.04	0.27	0.00	-0.10	-0.01	-0.22	-0.04	-0.27
IONE	RsXfin	0.5160	TetX%	0.00714	0.09690	0.01865	0.22193	0.04005	0.2855	0.01256	0.10417	0.03138	0.22083	0.05233	0.2844
	RsYfin	0.5019	TetY%	-0.03641	-0.31843	-0.08551	-0.76147	-1.15060	-0.9988	-0.04826	-0.35357	-1.1365	-0.80723	-0.18467	-1.0650
26	RuXin	1.4612	Mx	-0.17	0.01	0.01	0.01	0.01	0.01	0.05	0.25	0.25	0.25	0.25	0.25
3.4	RuYin	1.5402	My	-1.63	-3.01	-3.01	-3.02	-3.01	-3.02	-1.74	-3.05	-3.04	-3.07	-3.05	-3.08
26	RuXfin	1.5953	N	3.45	2.38	3.15	2.40	2.37	2.39	-4.10	-3.03	-3.80	-3.05	-3.02	-3.05
Colla	RuYfin	1.5301	Tx	-1.16	-2.09	-2.09	-2.10	-2.09	-2.10	1.16	2.09	2.09	2.10	2.09	2.10
sso:	RsXin	0.4489	Ty	0.04	-0.09	-0.09	-0.09	-0.09	-0.09	-0.04	0.09	0.09	0.09	0.09	0.09
FLESS	RsYin	0.4715	Mz	0.00	0.10	0.01	0.22	0.04	0.27	0.00	-0.10	-0.01	-0.22	-0.04	-0.27
IONE	RsXfin	0.4942	TetX%	0.00622	-0.00570	0.01211	-0.00824	0.00789	-0.0030	0.00954	0.00134	0.01783	-0.00110	0.01425	0.0039
	RsYfin	0.4751	TetY%	-0.04757	-0.39813	-0.12036	-0.90079	-2.0305	-1.1854	-0.05111	-0.39586	-1.2360	-0.90022	-0.20023	-1.1858
27	RuXin	1.2444	Mx	0.54	1.08	0.96	1.08	1.07	1.08	0.49	0.98	0.91	0.98	0.98	0.98
3.4	RuYin	1.2237	My	-1.32	-4.21	-2.93	-4.22	-4.17	-4.23	-1.55	-4.27	-3.56	-4.29	-4.26	-4.30
27	RuXfin	1.2273	N	14.05	15.18	14.84	15.18	15.34	15.20	-14.71	-15.83	-15.50	-15.83	-16.00	-15.85
Colla	RuYfin	1.3161	Tx	-0.99	-2.92	-2.24	-2.93	-2.91	-2.94	0.99	2.92	2.24	2.93	2.91	2.94
sso:	RsXin	0.5174	Ty	-0.35	-0.71	-0.64	-0.71	-0.71	-0.71	0.35	0.71	0.64	0.71	0.71	0.71
FLESS	RsYin	0.5091	Mz	0.00	0.10	0.01	0.22	0.04	0.27	0.00	-0.10	-0.01	-0.22	-0.04	-0.27
IONE	RsXfin	0.5165	TetX%	0.01009	0.03549	0.02110	0.07226	0.02560	0.0967	0.01106	0.03646	0.02279	0.07256	0.02811	0.0967
	RsYfin	0.5527	TetY%	-0.02707	-0.30287	-0.05995	-0.80938	-1.0691	-1.0961	-0.04809	-0.39796	-1.1200	-0.90287	-0.20141	-1.1888
28	RuXin	1.3573	Mx	2.04	2.18	2.18	2.18	2.18	2.18	1.35	1.52	1.52	1.52	1.52	1.52
3.4	RuYin	1.4329	My	-1.75	-3.26	-3.26	-3.26	-3.26	-3.27	-1.81	-3.34	-3.34	-3.35	-3.34	-3.35
28	RuXfin	1.5406	N	6.61	5.93	5.82	5.87	5.95	5.83	-7.26	-6.58	-6.48	-6.52	-6.60	-6.48
Colla	RuYfin	1.5257	Tx	-1.23	-2.28	-2.27	-2.28	-2.27	-2.28	1.23	2.28	2.27	2.28	2.27	2.28
sso:	RsXin	0.4412	Ty	-1.17	-1.28	-1.28	-1.28	-1.28	-1.28	1.17	1.28	1.28	1.28	1.28	1.28
FLESS	RsYin	0.4640	Mz	0.00	0.10	0.01	0.22	0.04	0.27	0.00	-0.10	-0.01	-0.22	-0.04	-0.27
IONE	RsXfin	0.5049	TetX%	0.00512	-0.04034	0.00695	-0.08476	-0.00478	-1.007	0.00835	-0.03482	0.01230	-0.07926	0.00074	-0.0952
	RsYfin	0.5002	TetY%	-0.03349	-0.34861	-0.07983	-0.85515	-1.15222	-1.1420	-0.04904	-0.39075	-1.1955	-0.89617	-0.19474	-1.1824
29	RuXin	1.6594	Mx	0.40	2.54	1.04	3.53	1.59	3.53	0.43	2.11	1.10	2.11	1.72	2.11
3.4	RuYin	0.5723	My	0.02	-0.09	0.06	-0.43	0.08	-0.44	-0.76	-3.68	-1.78	-3.69	-2.92	-3.69
29	RuXfin	1.4006	N	9.32	9.25	9.30	8.96	9.28	8.95	-9.98	-9.90	-9.95	-9.61	-9.93	-9.61
Colla	RuYfin	2.4581	Tx	-0.25	-1.30	-0.59	-1.42	-0.98	-1.42	0.25	1.30	0.59	1.42	0.98	1.42
sso:	RsXin	0.5747	Ty	-0.29	-1.60	-0.74	-1.94	-1.14	-1.95	0.29	1.60	0.74	1.94	1.14	1.95
FLESS	RsYin	0.2440	Mz	0.00	0.10	0.01	0.22	0.04	0.27	0.00	-0.10	-0.01	-0.22	-0.04	-0.27
IONE	RsXfin	0.5002	TetX%	0.01212	0.08117	0.02844	0.17662	0.04166	0.2401	0.01329	0.11504	0.03190	0.25320	0.05012	0.3168
	RsYfin	0.8708	TetY%	0.02161	0.09108	0.05004	-0.14725	0.08004	-0.4117	-0.04094	-0.32611	-0.09583	-0.80098	-0.15596	-1.0842
30	RuXin	1.3849	Mx	-0.13	0.35	0.27	0.35	0.34	0.35	0.09	0.54	0.51	0.54	0.54	0.54
3.4	RuYin	1.4036	My	-0.68	-3.58	-2.36	-3.59	-3.48	-3.60	-1.19	-3.68	-3.30	-3.69	-3.67	-3.69
30	RuXfin	1.3748	N	10.07	9.52	9.69	9.51	9.51	9.52	-10.72	-10.18	-10.34	-10.17	-10.16	-10.17</

SCUOLA ORISTANO S.PROGETTO

RISULTATI PUSHOVER ASTE - PUSH N.ro 25 - Prop.Modolo: +Fx-0.3*Fy-Ecc5%

Iniz/Fin Filo Quota Asta3D	Tipo di Rotaz.	Capacita di Rotaz. (%)	Tipo di Ris- posta	RISPOSTE ESTREMO INIZIALE						RISPOSTE ESTREMO FINALE					
				S.L. DANNO		S.L. VITA		S.L. COLLASSO		S.L. DANNO		S.L. VITA		S.L. COLLASSO	
				Domanda t;m	Capacit t;m	Domanda t;m	Capacit t;m	Domanda t;m	Capacita t;m	Domanda t;m	Capacit t;m	Domanda t;m	Capacit t;m	Domanda t;m	Capacita t;m
IONE	RsXfin RsYfin		TetX% TetY%	-0.00437 0.00000	-0.00605 -0.00001	-0.00729 0.00000	-0.00825 -0.00001	-0.00832 0.00000	-0.0083 0.0000	-0.00902 0.00000	-0.03725 -0.00001	-0.02354 0.00000	-0.04152 -0.00002	-0.02851 0.00000	-0.0415 0.0000
4 3.4 40	5 3.4 RuXin RuYin RuXfin RuYfin RsXin RsYin RsXfin RsYfin		Mx My N Tx Ty Mz TetX% TetY%	-0.49 0.00 0.00 0.00 0.71 -0.05 -0.00483 0.00000	-2.11 0.00 0.00 0.00 1.61 -0.15 -0.1677 -0.00001	-1.14 0.00 0.00 0.00 1.00 -0.09 -0.1155 0.00000	-2.11 0.00 0.00 0.00 1.61 -0.15 -0.1685 -0.00002	-1.82 0.00 0.00 0.00 1.33 -0.11 -0.1763 0.00000	-2.11 0.00 0.00 0.00 1.61 -0.15 -0.169 0.0000	0.36 0.00 0.00 0.00 0.64 0.05 -0.0040 0.00000	-1.26 0.00 0.00 0.00 -0.26 0.15 -0.1232 -0.00001	-0.01 0.00 0.00 0.00 0.35 0.09 -0.0124 0.00000	-1.26 0.00 0.00 0.00 -0.26 0.15 -0.1228 -0.00002	-0.53 0.00 0.00 0.00 0.02 0.11 -0.0393 0.00000	-1.26 0.00 0.00 0.00 -0.26 0.15 -0.123 0.0000
7 3.4 41	11 3.4 RuXin RuYin RuXfin RuYfin RsXin RsYin RsXfin RsYfin		Mx My N Tx Ty Mz TetX% TetY%	-1.69 0.00 0.00 0.00 2.98 -0.03 -0.00535 0.00000	-3.64 0.00 0.00 0.00 6.26 -0.05 -0.1250 -0.00004	-3.36 0.00 0.00 0.00 5.71 -0.05 -0.1148 0.00000	-3.64 0.00 0.00 0.00 6.35 -0.04 -0.1245 -0.00009	-3.63 0.00 0.00 0.00 6.05 -0.06 -0.1251 -0.00002	-3.64 0.00 0.00 0.00 6.39 -0.05 -0.124 0.0000	0.16 0.00 0.00 0.00 -1.39 0.03 -0.0144 0.00000	-0.18 0.00 0.00 0.00 -4.67 0.05 -0.0199 -0.00004	-0.08 0.00 0.00 0.00 -4.12 0.05 -0.0174 0.00000	-0.25 0.00 0.00 0.00 -4.76 0.04 -0.0226 -0.00009	-0.04 0.00 0.00 0.00 -4.46 0.06 -0.0149 -0.00002	-0.28 0.00 0.00 0.00 -4.80 0.05 -0.024 -0.0001
9 3.4 42	8 3.4 RuXin RuYin RuXfin RuYfin RsXin RsYin RsXfin RsYfin		Mx My N Tx Ty Mz TetX% TetY%	-1.62 0.00 0.00 0.00 3.90 0.01 -0.00208 0.00000	-2.66 0.00 0.00 0.00 5.43 0.01 -0.00441 -0.00002	-2.65 0.00 0.00 0.00 5.37 0.01 -0.00462 0.00000	-2.79 0.00 0.00 0.00 5.59 0.02 -0.00487 -0.00004	-2.60 0.00 0.00 0.00 5.37 0.01 -0.00413 -0.00001	-2.89 0.00 0.00 0.00 5.70 0.02 -0.0053 0.0000	-1.72 0.00 0.00 0.00 0.19 -0.01 -0.00934 0.00000	-3.43 0.00 0.00 0.00 -1.34 -0.01 -0.1875 -0.00002	-3.33 0.00 0.00 0.00 -1.28 -0.01 -0.1807 0.00000	-3.60 0.00 0.00 0.00 -1.51 -0.02 -0.1957 -0.00004	-3.38 0.00 0.00 0.00 -1.28 -0.01 -0.1859 -0.00001	-3.69 0.00 0.00 0.00 -1.62 -0.02 -0.200 0.0000
10 3.4 43 Colla sso: FLESS IONE	9 3.4 RuXin RuYin RuXfin RuYfin RsXin RsYin RsXfin RsYfin	1.3196 0.2869	Mx My N Tx Ty Mz TetX% TetY%	-2.32 0.00 0.00 0.00 3.47 0.00 -0.00555 0.00000	-4.08 0.00 0.00 0.00 4.98 0.00 -0.1549 -0.00002	-3.49 0.00 0.00 0.00 4.58 0.00 -0.1142 0.00000	-4.52 0.00 0.00 0.00 5.32 0.00 -0.1815 -0.00003	-3.90 0.00 0.00 0.00 4.85 0.00 -0.1436 -0.00001	-4.57 0.00 0.00 0.00 5.42 0.00 -0.227 0.0000	-0.21 0.00 0.00 0.00 0.81 0.00 -0.00317 0.00000	-1.32 0.00 0.00 0.00 -0.71 0.00 -0.00594 -0.00002	-1.16 0.00 0.00 0.00 -0.31 0.00 -0.0665 0.00000	-1.54 0.00 0.00 0.00 -1.05 0.00 -0.0615 -0.00003	-1.24 0.00 0.00 0.00 -0.57 0.00 -0.00591 -0.00001	-1.66 0.00 0.00 0.00 -1.14 0.00 -0.069 0.0000
11 3.4 44	12 3.4 RuXin RuYin RuXfin RuYfin RsXin RsYin RsXfin RsYfin		Mx My N Tx Ty Mz TetX% TetY%	-1.87 0.00 0.00 0.00 3.61 0.02 -0.00669 0.00000	-2.87 0.00 0.00 0.00 4.33 0.04 -0.1238 -0.00001	-2.80 0.00 0.00 0.00 4.28 0.03 -0.1185 0.00000	-2.91 0.00 0.00 0.00 4.32 0.04 -0.1316 -0.00002	-2.85 0.00 0.00 0.00 4.33 0.04 -0.1202 0.00000	-2.89 0.00 0.00 0.00 4.28 0.04 -0.135 0.0000	0.95 0.00 0.00 0.00 2.98 -0.02 -0.00590 0.00000	-0.13 0.00 0.00 0.00 2.26 -0.04 -0.1298 -0.00001	-0.07 0.00 0.00 0.00 2.30 -0.03 -0.1268 0.00000	-0.07 0.00 0.00 0.00 2.26 -0.04 -0.1205 -0.00002	-0.16 0.00 0.00 0.00 2.25 -0.04 -0.1342 0.00000	0.03 0.00 0.00 0.00 2.31 -0.04 -0.110 0.0000
12 3.4 45	10 3.4 RuXin RuYin RuXfin RuYfin RsXin RsYin RsXfin RsYfin		Mx My N Tx Ty Mz TetX% TetY%	-2.87 0.00 0.00 0.00 4.31 -0.01 -0.00556 0.00000	-4.12 0.00 0.00 0.00 5.18 -0.03 -0.1246 -0.00001	-3.86 0.00 0.00 0.00 4.94 -0.03 -0.1205 0.00000	-4.18 0.00 0.00 0.00 5.29 -0.03 -0.1158 -0.00002	-4.10 0.00 0.00 0.00 5.14 -0.03 -0.1282 0.00000	-4.26 0.00 0.00 0.00 5.43 -0.03 -0.106 0.0000	0.42 0.00 0.00 0.00 2.73 0.01 -0.00579 0.00000	-1.04 0.00 0.00 0.00 1.85 0.03 -0.1642 -0.00001	-0.55 0.00 0.00 0.00 2.10 0.03 -0.1196 0.00000	-1.30 0.00 0.00 0.00 1.75 0.03 -0.1936 -0.00002	-0.92 0.00 0.00 0.00 1.90 0.03 -0.1513 0.00000	-1.66 0.00 0.00 0.00 1.61 0.03 -0.233 0.0000
1 3.4 46	6 3.4 RuXin RuYin RuXfin RuYfin RsXin RsYin RsXfin RsYfin		Mx My N Tx Ty Mz TetX% TetY%	-0.38 0.00 0.00 0.00 0.67 -0.01 -0.00323 0.00000	0.62 0.00 0.00 0.00 0.16 -0.10 0.00520 -0.00001	-0.60 0.00 0.00 0.00 0.77 -0.04 -0.0534 0.00000	1.11 0.00 0.00 0.00 -0.12 -0.27 0.00863 -0.00002	-0.31 0.00 0.00 0.00 0.63 -0.06 -0.00283 0.00000	1.11 0.00 0.00 0.00 -0.14 -0.38 0.0081 0.0000	0.40 0.00 0.00 0.00 0.68 0.01 -0.00095 0.00000	1.24 0.00 0.00 0.00 1.19 0.10 0.00422 -0.00001	0.25 0.00 0.00 0.00 0.58 0.04 -0.0160 0.00000	1.75 0.00 0.00 0.00 1.47 0.27 0.00814 -0.00002	0.48 0.00 0.00 0.00 0.72 0.06 -0.0023 0.00000	1.82 0.00 0.00 0.00 1.49 0.38 0.0091 0.0000
20 3.4 47	23 3.4 RuXin RuYin RuXfin RuYfin RsXin RsYin RsXfin RsYfin		Mx My N Tx Ty Mz TetX% TetY%	-2.05 0.00 0.00 0.00 3.60 0.14 0.00641 0.00000	0.40 0.00 0.00 0.00 2.44 0.60 0.04644 -0.00001	-1.47 0.00 0.00 0.00 3.29 0.23 0.01469 0.00000	2.62 0.00 0.00 0.00 1.79 1.19 0.09466 -0.00002	-0.82 0.00 0.00 0.00 2.95 0.33 0.02445 0.00000	3.83 0.00 0.00 0.00 1.44 1.53 0.1214 0.0000	2.30 0.00 0.00 0.00 3.76 -0.14 0.00070 -0.00001	3.40 0.00 0.00 0.00 4.91 -0.60 -0.0154 -0.00001	2.67 0.00 0.00 0.00 4.07 -0.23 0.00254 0.00000	3.20 0.00 0.00 0.00 5.57 -1.19 -0.02838 -0.00002	3.05 0.00 0.00 0.00 4.40 -0.33 0.00373 0.00000	3.04 0.00 0.00 0.00 5.91 -1.53 -0.0439 0.0000
5 3.4 48	7 3.4 RuXin RuYin RuXfin RuYfin RsXin RsYin		Mx My N Tx Ty Mz	-0.91 0.00 0.00 0.00 1.04 0.05	-2.22 0.00 0.00 0.00 1.62 0.15	-1.36 0.00 0.00 0.00 1.35 0.09	-2.23 0.00 0.00 0.00 1.62 0.15	-1.64 0.00 0.00 0.00 1.46 0.11	-2.23 0.00 0.00 0.00 1.63 0.16	-0.39 0.00 0.00 0.00 0.31 -0.05	-1.19 0.00 0.00 0.00 -0.27 -0.15	-1.06 0.00 0.00 0.00 0.00 -0.09	-1.19 0.00 0.00 0.00 -0.27 -0.15	-1.20 0.00 0.00 0.00 -0.11 -0.11	-1.19 0.00 0.00 0.00 -0.28 -0.16

SCUOLA ORISTANO S.PROGETTO

RISULTATI PUSHOVER ASTE - PUSH N.ro 25 - Prop.Modolo: +Fx-0.3*Fy-Ecc5%

Iniz/Fin Quota Asta3D	Tipo di Rotaz.	Capacita di Rotaz. (%)	Tipo di Ris- posta	RISPOSTE ESTREMO INIZIALE						RISPOSTE ESTREMO FINALE					
				S.L. DANNO		S.L. VITA		S.L. COLLASSO		S.L. DANNO		S.L. VITA		S.L. COLLASSO	
				Domanda t;m	Capacit t;m	Domanda t;m	Capacit t;m	Domanda t;m	Capacita t;m	Domanda t;m	Capacit t;m	Domanda t;m	Capacit t;m	Domanda t;m	Capacita t;m
	RsXfin		TetX%	-0.0153	-0.1473	-0.0343	-0.1472	-0.0628	-0.147	-0.0461	-0.0700	-0.1100	-0.0708	-0.1122	-0.0071
	RsYfin		TetY%	0.00000	-0.00001	0.00000	-0.00002	0.00000	0.0000	0.00000	-0.00001	0.00000	-0.00002	0.00000	0.0000
6 3.4 49	RuXin		Mx	-0.80	-0.49	-0.90	-0.21	-0.80	-0.14	-0.26	-0.47	-0.46	-0.48	-0.46	-0.48
	RuYin		My	0.00	0.00	0.00	0.00	0.00	0.00	0.00	0.00	0.00	0.00	0.00	0.00
	RuXfin		N	0.00	0.00	0.00	0.00	0.00	0.00	0.00	0.00	0.00	0.00	0.00	0.00
	RuYfin		Tx	0.00	0.00	0.00	0.00	0.00	0.00	0.00	0.00	0.00	0.00	0.00	0.00
	RsXin		Ty	0.97	0.94	1.05	0.87	1.03	0.85	0.38	0.41	0.30	0.48	0.32	0.50
	RsYin		Mz	0.04	0.16	0.08	0.34	0.10	0.46	-0.04	-0.16	-0.08	-0.34	-0.10	-0.46
	RsXfin		TetX%	-0.0034	0.00541	-0.0045	0.00945	0.00094	0.0105	-0.0319	-0.0824	-0.0535	-0.1026	-0.0600	-0.108
	RsYfin		TetY%	0.00000	-0.00001	0.00000	-0.00002	0.00000	0.0000	0.00000	-0.00001	0.00000	-0.00002	0.00000	0.0000
26 3.4 50	RuXin		Mx	0.43	1.85	1.34	1.99	1.79	2.06	1.61	5.20	3.68	5.22	5.16	5.23
	RuYin		My	0.00	0.00	0.00	0.00	0.00	0.00	0.00	0.00	0.00	0.00	0.00	0.00
	RuXfin		N	0.00	0.00	0.00	0.00	0.00	0.00	0.00	0.00	0.00	0.00	0.00	0.00
	RuYfin		Tx	0.00	0.00	0.00	0.00	0.00	0.00	0.00	0.00	0.00	0.00	0.00	0.00
	RsXin		Ty	0.17	-1.56	-0.86	-1.61	-1.53	-1.64	1.57	3.30	2.60	3.35	3.27	3.38
	RsYin		Mz	0.05	0.06	0.05	0.06	0.05	0.06	-0.05	-0.06	-0.05	-0.06	-0.05	-0.06
	RsXfin		TetX%	0.00448	-0.00212	0.00248	0.00035	-0.00305	0.0017	0.02196	0.07903	0.05399	0.07807	0.07891	0.0776
	RsYfin		TetY%	0.00000	-0.00001	0.00000	-0.00002	0.00000	0.0000	0.00000	-0.00001	0.00000	-0.00002	0.00000	0.0000
9 3.4 51	RuXin		Mx	-0.29	-0.62	-0.60	-0.63	-0.61	-0.62	0.80	0.90	0.60	0.91	0.66	0.87
	RuYin		My	0.00	0.00	0.00	0.00	0.00	0.00	0.00	0.00	0.00	0.00	0.00	0.00
	RuXfin		N	0.00	0.00	0.00	0.00	0.00	0.00	0.00	0.00	0.00	0.00	0.00	0.00
	RuYfin		Tx	0.00	0.00	0.00	0.00	0.00	0.00	0.00	0.00	0.00	0.00	0.00	0.00
	RsXin		Ty	0.63	0.75	0.89	0.74	0.86	0.76	1.14	1.02	0.88	1.03	0.91	1.01
	RsYin		Mz	-0.09	-0.43	-0.19	-0.85	-0.27	-1.11	0.09	0.43	0.19	0.85	0.27	1.11
	RsXfin		TetX%	-0.00212	-0.00511	-0.00388	-0.00520	-0.00414	-0.0050	-0.0069	0.00123	-0.0126	0.00139	-0.0074	0.0010
	RsYfin		TetY%	0.00000	-0.00001	0.00000	-0.00003	-0.00001	0.0000	0.00000	-0.00001	0.00000	-0.00003	-0.00001	0.0000
24 3.4 52	RuXin		Mx	-2.03	-3.81	-3.22	-4.06	-3.69	-4.06	-0.91	-4.15	-2.90	-4.72	-4.02	-5.07
	RuYin		My	0.00	0.00	0.00	0.00	0.00	0.00	0.00	0.00	0.00	0.00	0.00	0.00
	RuXfin		N	0.00	0.00	0.00	0.00	0.00	0.00	0.00	0.00	0.00	0.00	0.00	0.00
	RuYfin		Tx	0.00	0.00	0.00	0.00	0.00	0.00	0.00	0.00	0.00	0.00	0.00	0.00
	RsXin		Ty	1.55	2.49	2.15	2.65	2.45	2.72	0.44	-0.51	-0.16	-0.66	-0.46	-0.73
	RsYin		Mz	-0.01	0.00	-0.01	0.03	0.00	0.04	0.01	0.00	0.01	-0.03	0.00	-0.04
	RsXfin		TetX%	-0.00872	-0.01254	-0.01300	-0.01194	-0.01142	-0.0084	-0.02135	-0.07044	-0.05065	-0.07976	-0.06895	-0.0870
	RsYfin		TetY%	0.00000	-0.00001	0.00000	-0.00001	0.00000	0.0000	0.00000	-0.00001	0.00000	-0.00001	0.00000	0.0000
25 3.4 53	RuXin	1.0617	Mx	-1.74	-4.40	-3.95	-4.57	-4.27	-4.57	0.16	0.92	0.53	0.92	0.94	0.92
	RuYin		My	0.00	0.00	0.00	0.00	0.00	0.00	0.00	0.00	0.00	0.00	0.00	0.00
	RuXfin		N	0.00	0.00	0.00	0.00	0.00	0.00	0.00	0.00	0.00	0.00	0.00	0.00
	RuYfin		Tx	0.00	0.00	0.00	0.00	0.00	0.00	0.00	0.00	0.00	0.00	0.00	0.00
Colla sso: FLESS IONE	RsXin	0.2602	Ty	2.39	5.10	5.02	5.34	4.89	5.35	-2.12	-4.84	-4.75	-5.07	-4.63	-5.09
	RsYin		Mz	0.15	0.13	0.13	0.16	0.13	0.16	-0.15	-0.13	-0.13	-0.16	-0.13	-0.16
	RsXfin		TetX%	-0.00587	-0.01604	-0.01421	-0.02822	-0.01557	-0.0528	-0.00136	0.00242	0.00078	0.00251	0.00243	0.0025
	RsYfin		TetY%	0.00000	-0.00004	-0.00001	-0.00007	-0.00002	-0.0001	0.00000	-0.00004	-0.00001	-0.00009	-0.00002	-0.0001
26 3.4 54	RuXin		Mx	-1.65	-2.00	-2.37	-2.19	-1.93	-2.30	-0.79	-2.76	-2.73	-2.77	-2.76	-2.77
	RuYin		My	0.00	0.00	0.00	0.00	0.00	0.00	0.00	0.00	0.00	0.00	0.00	0.00
	RuXfin		N	0.00	0.00	0.00	0.00	0.00	0.00	0.00	0.00	0.00	0.00	0.00	0.00
	RuYfin		Tx	0.00	0.00	0.00	0.00	0.00	0.00	0.00	0.00	0.00	0.00	0.00	0.00
	RsXin		Ty	1.36	2.09	2.20	2.15	2.07	2.19	-0.16	-0.89	-1.00	-0.95	-0.87	-0.99
	RsYin		Mz	-0.08	-0.08	-0.08	-0.08	-0.08	-0.08	0.08	0.08	0.08	0.08	0.08	0.08
	RsXfin		TetX%	-0.00416	0.00319	-0.00175	0.00077	0.00402	-0.0006	-0.01617	-0.03894	-0.03631	-0.03785	-0.03930	-0.0372
	RsYfin		TetY%	0.00000	-0.00001	0.00000	-0.00002	0.00000	0.0000	0.00000	-0.00001	0.00000	-0.00002	0.00000	0.0000
10 3.4 55	RuXin		Mx	-0.24	-0.64	-0.61	-0.63	-0.65	-0.63	2.46	2.09	2.21	1.86	2.15	1.74
	RuYin		My	0.00	0.00	0.00	0.00	0.00	0.00	0.00	0.00	0.00	0.00	0.00	0.00
	RuXfin		N	0.00	0.00	0.00	0.00	0.00	0.00	0.00	0.00	0.00	0.00	0.00	0.00
	RuYfin		Tx	0.00	0.00	0.00	0.00	0.00	0.00	0.00	0.00	0.00	0.00	0.00	0.00
	RsXin		Ty	1.38	1.76	1.69	1.87	1.73	1.93	3.59	3.21	3.29	3.10	3.24	3.04
	RsYin		Mz	-0.14	-0.77	-0.32	-1.53	-0.45	-1.98	0.14	0.77	0.32	1.53	0.45	1.98
	RsXfin		TetX%	-0.00337	-0.00649	-0.00671	-0.00481	-0.00693	-0.0040	-0.00100	-0.00336	-0.00206	-0.00663	-0.00251	-0.0083
	RsYfin		TetY%	0.00000	-0.00001	0.00000	-0.00003	-0.00001	0.0000	0.00000	-0.00001	0.00000	-0.00003	-0.00001	0.0000
11 3.4 56	RuXin		Mx	-0.44	-0.84	-0.91	-0.86	-0.89	-0.86	1.80	0.30	1.31	0.63	0.96	0.63
	RuYin		My	0.00	0.00	0.00	0.00	0.00	0.00	0.00	0.00	0.00	0.00	0.00	0.00
	RuXfin		N	0.00	0.00	0.00	0.00	0.00	0.00	0.00	0.00	0.00	0.00	0.00	0.00
	RuYfin		Tx	0.00	0.00	0.00	0.00	0.00	0.00	0.00	0.00	0.00	0.00	0.00	0.00
	RsXin		Ty	1.30	2.24	1.77	2.09	1.94	2.09	2.65	1.70	2.17	1.86	2.00	1.85
	RsYin		Mz	-0.10	-0.45	-0.20	-0.57	-0.27	-0.58	0.10	0.45	0.20	0.57	0.27	0.58
	RsXfin		TetX%	-0.00290	-0.00087	-0.00492	-0.00217	-0.00358	-0.0022	-0.00139	-0.01208	-0.00373	-0.00938	-0.00662	-0.0094
	RsYfin		TetY%	0.00000	-0.00001	0.00000	-0.00003	-0.00001	0.0000	0.00000	-0.00001	0.00000	-0.00003	-0.00001	0.0000
31 3.4 57	RuXin		Mx	-2.42	-4.28	-4.05	-4.49	-4.12	-4.51	-1.04	-4.67	-3.25	-4.68	-4.55	-4.68
	RuYin		My	0.00	0.00	0.00	0.00	0.00	0.00	0.00	0.00	0.00	0.00	0.00	0.00
	RuXfin		N	0.00	0.00	0.00	0.00	0.00	0.00	0.00	0.00	0.00	0.00	0.00	0.00
	RuYfin		Tx	0.00	0.00	0.00	0.00	0.00	0.00	0.00	0.00	0.00	0.00	0.00	0.00
	RsXin		Ty	1.73	2.60	2.34	2.64	2.56	2.64	0.63	-0.24	0.02	-0.27	-0.19	-0.28
	RsYin		Mz	0.00	0.00	0.00	0.00	0.00	0.00	0.00	0.00	0.00	0.00	0.00	0.00

SCUOLA ORISTANO S.PROGETTO

RISULTATI PUSHOVER ASTE - PUSH N.ro 25 - Prop.Modolo: +Fx-0.3*Fy-Ecc5%

Iniz/Fin Filo Quota Asta3D	Tipo di Rotaz.	Capacita di Rotaz. (%)	Tipo di Ris- posta	RISPOSTE ESTREMO INIZIALE						RISPOSTE ESTREMO FINALE					
				S.L. DANNO		S.L. VITA		S.L. COLLASSO		S.L. DANNO		S.L. VITA		S.L. COLLASSO	
				Domanda t;m	Capacit t;m	Domanda t;m	Capacit t;m	Domanda t;m	Capacita t;m	Domanda t;m	Capacit t;m	Domanda t;m	Capacit t;m	Domanda t;m	Capacita t;m
	RsXfin		TetX%	-0.2215	-0.2380	-0.3527	-0.2892	-0.2127	-0.294	-0.2147	-0.08804	-0.05612	-0.08572	-0.08709	-0.0856
	RsYfin		TetY%	0.00000	0.00000	0.00000	-0.00001	0.00000	0.0000	0.00000	0.00000	0.00000	-0.00001	0.00000	0.0000
32 33	RuXin		Mx	-1.60	-3.46	-3.46	-3.47	-3.46	-3.48	-0.20	-2.45	-2.28	-2.45	-2.45	-2.45
3.4 3.4	RuYin		My	0.00	0.00	0.00	0.00	0.00	0.00	0.00	0.00	0.00	0.00	0.00	0.00
58	RuXfin		N	0.00	0.00	0.00	0.00	0.00	0.00	0.00	0.00	0.00	0.00	0.00	0.00
	RuYfin		Tx	0.00	0.00	0.00	0.00	0.00	0.00	0.00	0.00	0.00	0.00	0.00	0.00
	RsXin		Ty	1.59	2.87	2.82	2.88	2.87	2.88	0.46	-0.82	-0.77	-0.82	-0.82	-0.83
	RsYin		Mz	0.02	0.02	0.02	0.02	0.02	0.02	-0.02	-0.02	-0.02	-0.02	-0.02	-0.02
	RsXfin		TetX%	-0.1885	-0.03783	-0.03985	-0.03797	-0.03778	-0.0381	-0.2159	-0.05472	-0.05054	-0.05472	-0.05471	-0.0547
	RsYfin		TetY%	0.00000	-0.00001	0.00000	-0.00002	0.00000	0.0000	0.00000	-0.00001	0.00000	-0.00002	0.00000	0.0000
34 35	RuXin		Mx	-1.55	-1.97	-1.97	-1.98	-1.97	-1.99	-1.19	-2.49	-2.44	-2.51	-2.48	-2.52
3.4 3.4	RuYin		My	0.00	0.00	0.00	0.00	0.00	0.00	0.00	0.00	0.00	0.00	0.00	0.00
59	RuXfin		N	0.00	0.00	0.00	0.00	0.00	0.00	0.00	0.00	0.00	0.00	0.00	0.00
	RuYfin		Tx	0.00	0.00	0.00	0.00	0.00	0.00	0.00	0.00	0.00	0.00	0.00	0.00
	RsXin		Ty	2.03	2.57	2.55	2.58	2.57	2.58	0.32	-0.22	-0.20	-0.23	-0.21	-0.23
	RsYin		Mz	0.00	0.00	0.00	0.00	0.00	0.00	0.00	0.00	0.00	0.00	0.00	0.00
	RsXfin		TetX%	-0.00316	-0.00070	-0.00095	-0.00076	-0.00068	-0.0008	-0.01742	-0.03128	-0.03065	-0.03142	-0.03122	-0.0315
	RsYfin		TetY%	0.00000	-0.00001	0.00000	-0.00002	0.00000	0.0000	0.00000	-0.00001	0.00000	-0.00002	0.00000	0.0000
36 34	RuXin		Mx	-1.92	-3.73	-3.69	-3.74	-3.73	-3.74	-0.69	-1.32	-1.32	-1.33	-1.31	-1.33
3.4 3.4	RuYin		My	0.00	0.00	0.00	0.00	0.00	0.00	0.00	0.00	0.00	0.00	0.00	0.00
60	RuXfin		N	0.00	0.00	0.00	0.00	0.00	0.00	0.00	0.00	0.00	0.00	0.00	0.00
	RuYfin		Tx	0.00	0.00	0.00	0.00	0.00	0.00	0.00	0.00	0.00	0.00	0.00	0.00
	RsXin		Ty	1.45	2.29	2.27	2.29	2.28	2.29	-0.36	-1.20	-1.18	-1.20	-1.20	-1.21
	RsYin		Mz	0.00	0.00	0.00	0.00	0.00	0.00	0.00	0.00	0.00	0.00	0.00	0.00
	RsXfin		TetX%	-0.01594	-0.03339	-0.03287	-0.03341	-0.03336	-0.0334	-0.00295	-0.00037	-0.00061	-0.00044	-0.00035	-0.0005
	RsYfin		TetY%	0.00000	-0.00001	0.00000	-0.00002	0.00000	0.0000	0.00000	-0.00001	0.00000	-0.00002	0.00000	0.0000
13 16	RuXin		Mx	-1.30	-1.13	-1.44	-1.10	-1.36	-1.15	1.38	1.52	1.21	1.54	1.29	1.49
3.4 3.4	RuYin		My	0.00	0.00	0.00	0.00	0.00	0.00	0.00	0.00	0.00	0.00	0.00	0.00
61	RuXfin		N	0.00	0.00	0.00	0.00	0.00	0.00	0.00	0.00	0.00	0.00	0.00	0.00
	RuYfin		Tx	0.00	0.00	0.00	0.00	0.00	0.00	0.00	0.00	0.00	0.00	0.00	0.00
	RsXin		Ty	1.93	1.86	2.00	1.85	1.96	1.87	1.96	2.03	1.89	2.05	1.93	2.02
	RsYin		Mz	0.00	-0.05	-0.01	-0.09	-0.02	-0.12	0.00	0.05	0.01	0.09	0.02	0.12
	RsXfin		TetX%	-0.00117	0.00071	-0.00212	0.00096	-0.00143	0.0005	-0.00202	-0.00109	-0.00372	-0.00089	-0.00308	-0.0013
	RsYfin		TetY%	0.00000	-0.00001	0.00000	-0.00001	0.00000	0.0000	0.00000	-0.00001	0.00000	-0.00001	0.00000	0.0000
14 17	RuXin		Mx	-3.21	-3.25	-3.29	-3.40	-3.28	-3.57	4.39	4.51	4.33	4.45	4.39	4.24
3.4 3.4	RuYin		My	0.00	0.00	0.00	0.00	0.00	0.00	0.00	0.00	0.00	0.00	0.00	0.00
62	RuXfin		N	0.00	0.00	0.00	0.00	0.00	0.00	0.00	0.00	0.00	0.00	0.00	0.00
	RuYfin		Tx	0.00	0.00	0.00	0.00	0.00	0.00	0.00	0.00	0.00	0.00	0.00	0.00
	RsXin		Ty	5.20	5.18	5.23	5.23	5.22	5.32	5.74	5.76	5.71	5.71	5.72	5.62
	RsYin		Mz	-0.01	-0.12	-0.03	-0.22	-0.05	-0.28	0.01	0.12	0.03	0.22	0.05	0.28
	RsXfin		TetX%	-0.00145	-0.00441	-0.00295	-0.00803	-0.00347	-0.0098	-0.00107	0.00307	-0.00168	0.00340	-0.00015	-0.0005
	RsYfin		TetY%	0.00000	-0.00001	0.00000	-0.00001	0.00000	0.0000	0.00000	-0.00001	0.00000	-0.00001	0.00000	0.0000
15 18	RuXin		Mx	-2.59	-4.16	-2.85	-4.47	-3.18	-4.47	3.27	1.28	2.93	0.30	2.60	0.30
3.4 3.4	RuYin		My	0.00	0.00	0.00	0.00	0.00	0.00	0.00	0.00	0.00	0.00	0.00	0.00
63	RuXfin		N	0.00	0.00	0.00	0.00	0.00	0.00	0.00	0.00	0.00	0.00	0.00	0.00
	RuYfin		Tx	0.00	0.00	0.00	0.00	0.00	0.00	0.00	0.00	0.00	0.00	0.00	0.00
	RsXin		Ty	4.19	4.99	4.32	5.29	4.47	5.29	4.49	3.69	4.36	3.39	4.21	3.39
	RsYin		Mz	0.00	-0.05	-0.01	-0.15	-0.02	-0.16	0.00	0.05	0.01	0.15	0.02	0.16
	RsXfin		TetX%	-0.00065	-0.01098	-0.00233	-0.00823	-0.00527	-0.0082	-0.00284	-0.02389	-0.00637	-0.03816	-0.00931	-0.0382
	RsYfin		TetY%	0.00000	-0.00001	0.00000	-0.00001	0.00000	0.0000	0.00000	-0.00001	0.00000	-0.00001	0.00000	0.0000
16 19	RuXin		Mx	-1.79	-1.70	-1.96	-1.68	-1.89	-1.73	0.89	0.95	0.73	0.97	0.79	0.93
3.4 3.4	RuYin		My	0.00	0.00	0.00	0.00	0.00	0.00	0.00	0.00	0.00	0.00	0.00	0.00
64	RuXfin		N	0.00	0.00	0.00	0.00	0.00	0.00	0.00	0.00	0.00	0.00	0.00	0.00
	RuYfin		Tx	0.00	0.00	0.00	0.00	0.00	0.00	0.00	0.00	0.00	0.00	0.00	0.00
	RsXin		Ty	2.15	2.12	2.23	2.11	2.20	2.13	1.74	1.77	1.67	1.78	1.69	1.76
	RsYin		Mz	0.00	-0.03	-0.01	-0.07	-0.02	-0.09	0.00	0.03	0.01	0.07	0.02	0.09
	RsXfin		TetX%	-0.00199	-0.00103	-0.00365	-0.00082	-0.00301	-0.0013	-0.00158	-0.00125	-0.00285	-0.00110	-0.00235	-0.0014
	RsYfin		TetY%	0.00000	-0.00001	0.00000	-0.00001	0.00000	0.0000	0.00000	-0.00001	0.00000	-0.00001	0.00000	0.0000
17 20	RuXin	1.4193	Mx	-4.77	-5.49	-5.08	-5.81	-5.23	-5.81	2.51	0.80	1.92	-0.76	1.52	-1.64
3.4 3.4	RuYin		My	0.00	0.00	0.00	0.00	0.00	0.00	0.00	0.00	0.00	0.00	0.00	0.00
65	RuXfin		N	0.00	0.00	0.00	0.00	0.00	0.00	0.00	0.00	0.00	0.00	0.00	0.00
Colla	RuYfin		Tx	0.00	0.00	0.00	0.00	0.00	0.00	0.00	0.00	0.00	0.00	0.00	0.00
sso:	RsXin	0.4298	Ty	5.98	6.53	6.19	6.96	6.31	7.16	4.96	4.40	4.75	3.98	4.63	3.78
FLESS	RsYin		Mz	-0.03	-0.02	-0.03	-0.01	-0.04	0.00	0.03	0.02	0.03	0.01	0.04	0.00
IONE	RsXfin		TetX%	-0.00112	0.00269	-0.00179	-0.00835	-0.00034	-0.0258	-0.01068	-0.05088	-0.02351	-0.09245	-0.03325	-1.185
	RsYfin		TetY%	0.00000	-0.00001	0.00000	-0.00001	0.00000	0.0000	0.00000	-0.00001	0.00000	-0.00001	0.00000	0.0000
18 21	RuXin	2.0215	Mx	-3.75	-4.59	-4.14	-4.59	-4.49	-4.59	2.41	1.08	2.02	0.15	1.65	0.15
3.4 3.4	RuYin		My	0.00	0.00	0.00	0.00	0.00	0.00	0.00	0.00	0.00	0.00	0.00	0.00
66	RuXfin		N	0.00	0.00	0.00	0.00	0.00	0.00	0.00	0.00	0.00	0.00	0.00	0.00
Colla	RuYfin		Tx	0.00	0.00	0.00	0.00	0.00	0.00	0.00	0.00	0.00	0.00	0.00	0.00
sso:	RsXin	0.3930	Ty	4.65	5.14	4.82	5.35	4.99	5.35	4.04	3.54	3.86	3.33	3.70	3.33
FLESS	RsYin		Mz	0.00	-0.02	0.00	-0.07	-0.01	-0.07	0.00	0.02	0.00	0.07	0.01	0.07

SCUOLA ORISTANO S.PROGETTO

RISULTATI PUSHOVER ASTE - PUSH N.ro 25 - Prop.Modolo: +Fx-0.3*Fy-Ecc5%

Iniz/Fin Filo Quota Asta3D	Tipo di Rotaz.	Capacita di Rotaz. (%)	Tipo di Ris- posta	RISPOSTE ESTREMO INIZIALE						RISPOSTE ESTREMO FINALE					
				S.L. DANNO		S.L. VITA		S.L. COLLASSO		S.L. DANNO		S.L. VITA		S.L. COLLASSO	
				Domanda t;m	Capacit t;m	Domanda t;m	Capacit t;m	Domanda t;m	Capacita t;m	Domanda t;m	Capacit t;m	Domanda t;m	Capacit t;m	Domanda t;m	Capacita t;m
IONE	RsXfin RsYfin		TetX% TetY%	-0.00280 0.00000	-0.02800 0.00000	-0.00629 0.00000	-0.05103 0.00000	-0.00921 0.00000	-0.0511 0.0000	-0.00191 0.00000	-0.01752 -0.00001	-0.00525 0.00000	-0.03351 -0.00001	-0.00876 0.00000	-0.0335 0.0000
19 22 3.4 3.4 67	RuXin RuYin RuXfin RuYfin RsXin RsYin RsXfin RsYfin		Mx My N Tx Ty Mz TetX% TetY%	-1.18 0.00 0.00 0.00 1.56 0.00 -0.0156 0.00000	-1.10 0.00 0.00 0.00 1.50 -0.02 -0.0130 -0.00001	-1.36 0.00 0.00 0.00 1.68 0.00 -0.0281 0.00000	-1.07 0.00 0.00 0.00 1.48 -0.04 -0.0115 -0.00002	-1.28 0.00 0.00 0.00 1.63 -0.01 -0.0233 0.00000	-1.13 0.00 0.00 0.00 1.52 -0.05 -0.015 0.0000	1.03 0.00 0.00 0.00 1.46 0.00 -0.0102 0.00000	1.14 0.00 0.00 0.00 1.53 0.02 -0.0010 -0.00001	0.85 0.00 0.00 0.00 1.34 0.00 -0.0204 0.00012	1.17 0.00 0.00 0.00 1.55 0.04 0.00012 -0.00002	0.94 0.00 0.00 0.00 1.40 0.01 -0.0147 0.00000	1.11 0.00 0.00 0.00 1.51 0.05 -0.0003 0.0000
21 24 3.4 3.4 68 Colla sso: FLESS IONE	RuXin RuYin RuXfin RuYfin RsXin RsYin RsXfin RsYfin	2.0967 0.4058	Mx My N Tx Ty Mz TetX% TetY%	-2.73 0.00 0.00 0.00 3.76 0.06 -0.0091 0.00000	-4.01 0.00 0.00 0.00 4.26 0.40 -0.1489 -0.00001	-3.07 0.00 0.00 0.00 3.95 0.15 -0.0341 0.00000	-4.45 0.00 0.00 0.00 4.39 0.70 -0.0304 -0.00001	-3.36 0.00 0.00 0.00 4.05 0.23 -0.0696 0.00000	-4.45 0.00 0.00 0.00 4.40 0.71 -0.0306 0.0000	-0.21 0.00 0.00 0.00 1.79 -0.06 -0.0370 0.00000	-0.44 0.00 0.00 0.00 1.29 -0.40 0.00083 -0.00001	-0.47 0.00 0.00 0.00 1.59 -0.15 -0.0492 0.00351	-0.41 0.00 0.00 0.00 1.15 -0.70 0.00351 -0.00002	-0.46 0.00 0.00 0.00 1.50 -0.23 -0.00316 0.00000	-0.43 0.00 0.00 0.00 1.15 -0.71 0.0034 0.0000
22 26 3.4 3.4 69	RuXin RuYin RuXfin RuYfin RsXin RsYin RsXfin RsYfin		Mx My N Tx Ty Mz TetX% TetY%	-1.61 0.00 0.00 0.00 2.56 0.05 -0.0105 0.00000	-1.64 0.00 0.00 0.00 2.63 0.34 0.00016 -0.00001	-1.78 0.00 0.00 0.00 2.67 0.12 -0.0201 0.00000	-1.62 0.00 0.00 0.00 2.62 0.67 0.00037 -0.00002	-1.73 0.00 0.00 0.00 2.65 0.20 -0.0121 0.00000	-1.65 0.00 0.00 0.00 2.63 0.86 -0.001 0.0000	0.06 0.00 0.00 0.00 1.74 -0.05 -0.0346 0.00000	-0.17 0.00 0.00 0.00 1.67 -0.34 -0.0664 -0.00001	-0.17 0.00 0.00 0.00 1.64 -0.12 -0.0563 0.00000	-0.17 0.00 0.00 0.00 1.68 -0.67 -0.0673 -0.00002	-0.17 0.00 0.00 0.00 1.65 -0.20 -0.0601 0.00000	-0.17 0.00 0.00 0.00 1.67 -0.86 -0.0065 0.0000
23 27 3.4 3.4 70 Colla sso: FLESS IONE	RuXin RuYin RuXfin RuYfin RsXin RsYin RsXfin RsYfin	2.2477 0.4317	Mx My N Tx Ty Mz TetX% TetY%	-2.89 0.00 0.00 0.00 4.93 0.00 -0.0608 0.00000	-4.48 0.00 0.00 0.00 5.53 0.00 -0.02457 -0.00001	-3.60 0.00 0.00 0.00 5.22 0.00 -0.1355 0.00000	-4.54 0.00 0.00 0.00 5.57 0.01 -0.05721 -0.00001	-4.00 0.00 0.00 0.00 5.38 0.00 -0.1835 0.00000	-4.54 0.00 0.00 0.00 5.57 0.01 -0.0767 0.0000	3.60 0.00 0.00 0.00 5.30 0.00 -0.0146 0.00000	2.88 0.00 0.00 0.00 4.69 0.00 -0.0081 -0.00001	3.17 0.00 0.00 0.00 5.00 0.00 -0.0273 0.00000	2.82 0.00 0.00 0.00 4.66 -0.01 -0.0118 -0.00002	3.00 0.00 0.00 0.00 4.85 0.00 -0.0247 0.00000	2.80 0.00 0.00 0.00 4.65 -0.01 -0.0015 0.0000
25 29 3.4 3.4 71	RuXin RuYin RuXfin RuYfin RsXin RsYin RsXfin RsYfin		Mx My N Tx Ty Mz TetX% TetY%	-1.01 0.00 0.00 0.00 3.27 -0.04 -0.0470 0.00000	-1.62 0.00 0.00 0.00 3.80 -0.34 -0.0371 -0.00001	-1.59 0.00 0.00 0.00 3.53 -0.11 -0.1053 0.00000	-1.60 0.00 0.00 0.00 4.09 -0.54 0.00461 -0.00002	-1.64 0.00 0.00 0.00 3.64 -0.19 -0.0866 0.00000	-1.61 0.00 0.00 0.00 4.09 -0.54 0.0046 0.0000	2.83 0.00 0.00 0.00 4.23 0.04 -0.0045 0.00000	1.42 0.00 0.00 0.00 3.70 0.34 -0.0172 -0.00001	2.44 0.00 0.00 0.00 3.97 0.11 -0.0217 0.00000	0.30 0.00 0.00 0.00 3.41 0.54 -0.0340 -0.00002	2.07 0.00 0.00 0.00 3.86 0.19 -0.00729 0.00000	0.30 0.00 0.00 0.00 3.40 0.54 -0.0340 0.0000
27 30 3.4 3.4 72	RuXin RuYin RuXfin RuYfin RsXin RsYin RsXfin RsYfin		Mx My N Tx Ty Mz TetX% TetY%	-4.13 0.00 0.00 0.00 6.84 -0.02 -0.0072 0.00000	-4.05 0.00 0.00 0.00 6.85 -0.03 0.00116 -0.00001	-4.22 0.00 0.00 0.00 6.90 -0.02 -0.0116 0.00000	-3.99 0.00 0.00 0.00 6.83 -0.03 0.00185 -0.00002	-4.17 0.00 0.00 0.00 6.89 -0.03 -0.0041 0.00000	-3.97 0.00 0.00 0.00 6.82 -0.03 0.0021 0.0000	2.54 0.00 0.00 0.00 5.96 0.02 -0.0076 0.00000	2.44 0.00 0.00 0.00 5.96 0.03 -0.0279 -0.00001	2.42 0.00 0.00 0.00 5.90 0.02 -0.0189 0.00000	2.46 0.00 0.00 0.00 5.98 0.03 -0.0295 -0.00002	2.41 0.00 0.00 0.00 5.91 0.03 -0.0238 0.00000	2.46 0.00 0.00 0.00 5.99 0.03 -0.0030 0.0000
28 33 3.4 3.4 73	RuXin RuYin RuXfin RuYfin RsXin RsYin RsXfin RsYfin		Mx My N Tx Ty Mz TetX% TetY%	-1.67 0.00 0.00 0.00 4.83 0.18 -0.0173 0.00000	-1.84 0.00 0.00 0.00 4.90 0.17 -0.0280 -0.00002	-1.84 0.00 0.00 0.00 4.90 0.18 -0.0278 0.00000	-1.84 0.00 0.00 0.00 4.90 0.17 -0.0280 -0.00005	-1.84 0.00 0.00 0.00 4.90 0.17 -0.0280 -0.00001	-1.84 0.00 0.00 0.00 4.90 0.17 -0.028 -0.0001	-2.69 0.00 0.00 0.00 -2.44 -0.18 0.00119 0.00000	-2.60 0.00 0.00 0.00 -2.50 -0.17 0.00198 -0.00002	-2.60 0.00 0.00 0.00 -2.50 -0.18 0.00196 0.00000	-2.60 0.00 0.00 0.00 -2.50 -0.17 0.00198 -0.00005	-2.60 0.00 0.00 0.00 -2.50 -0.17 0.00198 -0.00001	-2.60 0.00 0.00 0.00 -2.50 -0.17 0.0020 -0.0001
29 31 3.4 3.4 74 Colla sso: FLESS IONE	RuXin RuYin RuXfin RuYfin RsXin RsYin RsXfin RsYfin	2.0995 0.4062	Mx My N Tx Ty Mz TetX% TetY%	-3.34 0.00 0.00 0.00 4.50 0.06 -0.0149 0.00000	-4.57 0.00 0.00 0.00 4.96 0.39 -0.01928 -0.00001	-3.73 0.00 0.00 0.00 4.73 0.13 -0.0413 0.00000	-4.57 0.00 0.00 0.00 4.96 0.22 -0.03688 -0.00001	-4.09 0.00 0.00 0.00 4.83 0.62 -0.00926 0.00000	-4.57 0.00 0.00 0.00 4.96 0.62 -0.0369 0.0000	-0.08 0.00 0.00 0.00 2.60 -0.06 -0.0446 0.00000	-0.49 0.00 0.00 0.00 2.15 -0.39 -0.0177 -0.00001	-0.51 0.00 0.00 0.00 2.37 -0.13 -0.0789 0.00000	-0.49 0.00 0.00 0.00 2.15 -0.60 -0.0180 -0.00002	-0.50 0.00 0.00 0.00 2.28 -0.22 -0.00530 0.00000	-0.49 0.00 0.00 0.00 2.15 -0.62 -0.0018 0.0000
30 36 3.4 3.4 75	RuXin RuYin RuXfin RuYfin RsXin RsYin		Mx My N Tx Ty Mz	-2.83 0.00 0.00 0.00 3.18 0.04	-3.31 0.00 0.00 0.00 3.51 0.10	-3.19 0.00 0.00 0.00 3.47 0.06	-3.33 0.00 0.00 0.00 3.52 0.10	-3.27 0.00 0.00 0.00 3.50 0.10	-3.33 0.00 0.00 0.00 3.52 0.10	-0.43 0.00 0.00 0.00 0.57 -0.04	-0.78 0.00 0.00 0.00 0.24 -0.10	-0.78 0.00 0.00 0.00 0.29 -0.06	-0.78 0.00 0.00 0.00 0.24 -0.10	-0.78 0.00 0.00 0.00 0.26 -0.10	-0.78 0.00 0.00 0.00 0.23 -0.10

SCUOLA ORISTANO S.PROGETTO

RISULTATI PUSHOVER ASTE - PUSH N.ro 27 - Prop.Modolo:Fy-0.3*Fx-Ecc5%

Iniz/Fin Quota Asta3D	Tipo di Rotaz.	Capacita di Rotaz. (%)	Tipo di Ris- posta	RISPOSTE ESTREMO INIZIALE						RISPOSTE ESTREMO FINALE					
				S.L. DANNO		S.L. VITA		S.L. COLLASSO		S.L. DANNO		S.L. VITA		S.L. COLLASSO	
				Domanda t;m	Capacit t;m	Domanda t;m	Capacit t;m	Domanda t;m	Capacita t;m	Domanda t;m	Capacit t;m	Domanda t;m	Capacit t;m	Domanda t;m	Capacita t;m
3	3	RuXin	Mx	0.05	0.12	0.10	-0.32	0.12	-0.59	-0.53	-3.69	-1.10	-3.70	-1.32	-3.71
3.4	0.0	RuYin	My	0.48	1.90	1.14	1.99	1.38	2.05	0.54	1.99	1.22	1.99	1.47	1.99
3		RuXfin	N	9.37	9.71	9.61	9.71	9.70	9.72	-10.02	-10.36	-10.26	-10.36	-10.35	-10.37
Colla		RuYfin	Tx	0.35	1.34	0.81	1.37	0.98	1.39	-0.35	-1.34	-0.81	-1.37	-0.98	-1.39
ss0:		RsXin	Ty	0.16	1.23	0.35	1.39	0.41	1.48	-0.16	-1.23	-0.35	-1.39	-0.41	-1.48
FLESS		RsYin	Mz	0.00	-0.02	0.00	-0.04	0.00	-0.06	0.00	0.02	0.00	0.04	0.00	0.06
IONE		RsXfin	TetX%	0.01583	0.10113	0.03332	0.07854	0.04009	0.0649	-0.02857	-0.37625	-0.06016	-0.87157	-0.07230	-1.1709
		RsYfin	TetY%	0.01540	0.05252	0.03224	0.05737	0.03848	0.0605	0.01733	0.06083	0.03628	0.06881	0.04330	0.0739
4	4	RuXin	Mx	-0.86	-2.73	-1.91	-2.74	-2.27	-2.74	-1.06	-2.85	-2.28	-2.86	-2.72	-2.86
3.4	0.0	RuYin	My	0.01	0.94	0.55	0.94	0.76	0.94	0.26	1.16	0.87	1.16	1.10	1.16
4		RuXfin	N	2.52	0.72	1.50	0.53	1.19	0.42	-3.17	-1.37	-2.15	-1.18	-1.84	-1.07
Colla		RuYfin	Tx	0.09	0.72	0.49	0.72	0.64	0.72	-0.09	-0.72	-0.49	-0.72	-0.64	-0.72
ss0:		RsXin	Ty	0.66	1.92	1.44	1.93	1.72	1.93	-0.66	-1.92	-1.44	-1.93	-1.72	-1.93
FLESS		RsYin	Mz	0.00	-0.02	0.00	-0.04	0.00	-0.06	0.00	0.02	0.00	0.04	0.00	0.06
IONE		RsXfin	TetX%	-0.02129	-0.40896	-0.04485	-0.97364	-0.05261	-1.3150	-0.03354	-0.46199	-0.07064	-1.03296	-0.08468	-1.3781
		RsYfin	TetY%	0.01165	0.04549	0.02437	0.05149	0.02914	0.0554	0.01678	0.06247	0.03513	0.06821	0.04193	0.0719
5	5	RuXin	Mx	-1.30	-2.84	-2.70	-2.85	-2.84	-2.85	-1.32	-2.92	-2.75	-2.93	-2.91	-2.93
3.4	0.0	RuYin	My	-0.02	-0.03	-0.03	-0.03	-0.04	-0.03	0.23	0.54	0.51	0.54	0.54	0.54
5		RuXfin	N	1.75	2.13	1.75	2.33	1.80	2.45	-2.40	-2.78	-2.40	-2.98	-2.45	-3.10
Colla		RuYfin	Tx	0.07	0.18	0.16	0.18	0.18	0.18	-0.07	-0.18	-0.16	-0.18	-0.18	-0.18
ss0:		RsXin	Ty	0.90	1.99	1.88	1.99	1.98	1.99	-0.90	-1.99	-1.88	-1.99	-1.98	-1.99
FLESS		RsYin	Mz	0.00	-0.02	0.00	-0.04	0.00	-0.06	0.00	0.02	0.00	0.04	0.00	0.06
IONE		RsXfin	TetX%	-0.03336	-0.46280	-0.07025	-1.03711	-0.08837	-1.3843	-0.03531	-0.46050	-0.07437	-1.03290	-0.08985	-1.3789
		RsYfin	TetY%	-0.00698	0.01386	-0.01462	0.02956	-0.01211	0.0394	0.01347	0.06059	0.02820	0.07608	0.03436	0.0858
6	6	RuXin	Mx	-1.34	-2.85	-2.81	-2.86	-2.85	-2.86	-1.36	-2.93	-2.87	-2.93	-2.92	-2.94
3.4	0.0	RuYin	My	0.01	0.00	0.00	0.00	0.00	0.00	0.26	0.54	0.53	0.54	0.54	0.54
6		RuXfin	N	1.80	1.97	1.82	2.12	1.83	2.21	-2.46	-2.62	-2.48	-2.77	-2.48	-2.86
Colla		RuYfin	Tx	0.09	0.19	0.18	0.19	0.19	0.19	-0.09	-0.19	-0.18	-0.19	-0.19	-0.19
ss0:		RsXin	Ty	0.93	1.99	1.96	2.00	1.99	2.00	-0.93	-1.99	-1.96	-2.00	-1.99	-2.00
FLESS		RsYin	Mz	0.00	-0.02	0.00	-0.04	0.00	-0.06	0.00	0.02	0.00	0.04	0.00	0.06
IONE		RsXfin	TetX%	-0.03510	-0.44433	-0.07386	-0.98825	-0.09461	-1.3166	-0.03734	-0.43846	-0.07856	-0.98098	-0.09528	-1.3085
		RsYfin	TetY%	-0.00706	0.01285	-0.01479	0.02864	-0.01138	0.0386	0.01345	0.06044	0.02817	0.07594	0.03447	0.0857
7	7	RuXin	Mx	-1.10	-2.54	-2.17	-2.55	-2.47	-2.55	-1.20	-2.66	-2.44	-2.67	-2.66	-2.68
3.4	0.0	RuYin	My	0.38	1.17	0.97	1.17	1.13	1.17	0.46	1.20	1.09	1.20	1.20	1.20
7		RuXfin	N	0.22	-0.93	-0.55	-0.90	-0.85	-0.89	-0.87	0.28	-0.10	0.25	0.20	0.23
Colla		RuYfin	Tx	0.29	0.82	0.71	0.82	0.80	0.82	-0.29	-0.82	-0.71	-0.82	-0.80	-0.82
ss0:		RsXin	Ty	0.79	1.80	1.59	1.80	1.77	1.80	-0.79	-1.80	-1.59	-1.80	-1.77	-1.80
FLESS		RsYin	Mz	0.00	-0.02	0.00	-0.04	0.00	-0.06	0.00	0.02	0.00	0.04	0.00	0.06
IONE		RsXfin	TetX%	-0.02237	-0.42361	-0.04712	-0.99431	-0.05687	-1.3393	-0.03370	-0.45940	-0.07097	-1.03127	-0.08810	-1.3770
		RsYfin	TetY%	0.01372	0.07070	0.02882	0.09642	0.03460	0.1125	0.01593	0.07772	0.03338	0.10301	0.04132	0.1188
8	8	RuXin	Mx	-1.10	-3.20	-2.22	-3.20	-2.60	-3.21	-1.22	-3.27	-2.52	-3.28	-2.99	-3.28
3.4	0.0	RuYin	My	0.64	1.55	1.15	1.55	1.34	1.55	0.62	1.51	1.19	1.51	1.40	1.51
8		RuXfin	N	3.52	5.34	4.69	5.33	5.01	5.33	-4.17	-6.00	-5.34	-5.99	-5.66	-5.98
Colla		RuYfin	Tx	0.43	1.06	0.81	1.06	0.95	1.06	-0.43	-1.06	-0.81	-1.06	-0.95	-1.06
ss0:		RsXin	Ty	0.80	2.23	1.63	2.23	1.93	2.24	-0.80	-2.23	-1.63	-2.23	-1.93	-2.24
FLESS		RsYin	Mz	0.00	-0.02	0.00	-0.04	0.00	-0.06	0.00	0.02	0.00	0.04	0.00	0.06
IONE		RsXfin	TetX%	-0.02296	-0.38573	-0.04832	-0.92712	-0.05620	-1.2539	-0.03555	-0.43943	-0.07481	-0.98157	-0.08971	-1.3088
		RsYfin	TetY%	0.01112	0.06098	0.02329	0.08625	0.02774	0.1020	0.01555	0.07698	0.03257	0.10220	0.03877	0.1180
9	9	RuXin	Mx	-1.15	-2.85	-2.40	-2.85	-2.80	-2.86	-1.25	-2.92	-2.62	-2.93	-2.92	-2.93
3.4	0.0	RuYin	My	0.53	1.35	1.15	1.35	1.33	1.35	0.55	1.33	1.19	1.33	1.33	1.33
9		RuXfin	N	3.64	1.49	2.26	1.41	1.79	1.37	-4.29	-2.14	-2.91	-2.07	-2.44	-2.02
Colla		RuYfin	Tx	0.37	0.92	0.81	0.92	0.92	0.92	-0.37	-0.92	-0.81	-0.92	-0.92	-0.92
ss0:		RsXin	Ty	0.83	1.99	1.73	1.99	1.97	2.00	-0.83	-1.99	-1.73	-1.99	-1.97	-2.00
FLESS		RsYin	Mz	0.00	-0.02	0.00	-0.04	0.00	-0.06	0.00	0.02	0.00	0.04	0.00	0.06
IONE		RsXfin	TetX%	-0.02771	-0.41765	-0.05831	-0.96498	-0.07126	-1.2955	-0.03594	-0.44229	-0.07563	-0.98980	-0.09425	-1.3204
		RsYfin	TetY%	0.01472	0.07244	0.03083	0.09742	0.03697	0.1130	0.01608	0.07743	0.03368	0.10260	0.04150	0.1183
10	10	RuXin	Mx	-0.97	-3.03	-2.08	-3.04	-2.51	-3.04	-1.14	-3.14	-2.41	-3.15	-2.91	-3.15
3.4	0.0	RuYin	My	0.71	1.75	1.33	1.75	1.55	1.75	0.67	1.62	1.30	1.62	1.53	1.62
10		RuXfin	N	6.05	3.65	4.74	3.58	4.26	3.54	-6.70	-4.30	-5.39	-4.24	-4.91	-4.20
Colla		RuYfin	Tx	0.48	1.16	0.91	1.16	1.06	1.16	-0.48	-1.16	-0.91	-1.16	-1.06	-1.16
ss0:		RsXin	Ty	0.73	2.13	1.55	2.13	1.87	2.14	-0.73	-2.13	-1.55	-2.13	-1.87	-2.14
FLESS		RsYin	Mz	0.00	-0.02	0.00	-0.04	0.00	-0.06	0.00	0.02	0.00	0.04	0.00	0.06
IONE		RsXfin	TetX%	-0.02298	-0.40523	-0.04836	-0.95147	-0.05818	-1.2816	-0.03492	-0.44818	-0.07349	-1.00022	-0.08838	-1.3337
		RsYfin	TetY%	0.01462	0.07188	0.03064	0.09777	0.03636	0.1139	0.01606	0.07838	0.03365	0.10369	0.04004	0.1195
11	11	RuXin	Mx	-1.08	-3.19	-2.30	-3.19	-2.76	-3.20	-1.19	-3.26	-2.52	-3.26	-3.02	-3.27
3.4	0.0	RuYin	My	0.32	1.34	0.94	1.34	1.17	1.34	0.43	1.39	1.07	1.39	1.30	1.39
11		RuXfin	N	5.52	4.63	5.35	4.24	5.26	4.02	-6.17	-5.28	-6.00	-4.89	-5.91	-4.67
Colla		RuYfin	Tx	0.26	0.94	0.69	0.94	0.85	0.94	-0.26	-0.94	-0.69	-0.94	-0.85	-0.94
ss0:		RsXin	Ty	0.79	2.22	1.66	2.23	1.99	2.23	-0.79	-2.22	-1.66	-2.23	-1.99	-2.23
FLESS		RsYin	Mz	0.00	-0.02	0.00	-0.04	0.00	-0.06	0.00	0.02	0.00	0.04	0.00	0.06
IONE		RsXfin	TetX%	-0.02689	-0.42963	-0.05697	-0.99472	-0.06818	-1.3364	-0.03451	-0.45961	-0.07273	-1.02851	-0.08735	-1.3724
		RsYfin	TetY%	0.01487	0.07328	0.03119									

SCUOLA ORISTANO S.PROGETTO

RISULTATI PUSHOVER ASTE - PUSH N.ro 27 - Prop.Modolo:Fy-0.3*Fx-Ecc5%

Iniz/Fin Quota Asta3D	Tipo di Rotaz.	Capacita di Rotaz. (%)	Tipo di Ris- posta	RISPOSTE ESTREMO INIZIALE						RISPOSTE ESTREMO FINALE						
				S.L. DANNO		S.L. VITA		S.L. COLLASSO		S.L. DANNO		S.L. VITA		S.L. COLLASSO		
				Domanda t;m	Capacit t;m	Domanda t;m	Capacit t;m	Domanda t;m	Capacita t;m	Domanda t;m	Capacit t;m	Domanda t;m	Capacit t;m	Domanda t;m	Capacita t;m	
12	12	RuXin	1.1069	Mx	0.02	-0.30	0.03	-1.15	0.04	-1.63	-0.55	-3.48	-1.15	-3.50	-1.38	-3.51
3.4	0.0	RuYin	1.5967	My	0.51	2.27	1.11	2.70	1.33	2.94	0.54	2.18	1.17	2.18	1.40	2.18
		RuXfin	2.4712	N	8.08	7.97	8.03	7.96	8.02	7.95	-8.73	-8.62	-8.69	-8.61	-8.67	-8.60
		Colla	1.4249	Tx	0.36	1.54	0.79	1.68	0.94	1.77	-0.36	-1.54	-0.79	-1.68	-0.94	-1.77
		ssO:	0.3847	Ty	0.18	1.30	0.39	1.60	0.46	1.77	-0.18	-1.30	-0.39	-1.60	-0.46	-1.77
FLESS		RsXin	0.5403	Mz	0.00	-0.02	0.00	-0.04	0.00	-0.06	0.00	0.02	0.00	0.04	0.00	0.06
IONE		RsXfin	0.8460	TetX%	0.01469	0.07350	0.03091	0.03001	0.03716	-0.0114	-0.02887	-0.38336	-0.06079	-0.89008	-0.07307	-1.1978
		RsYfin	0.4924	TetY%	0.01402	0.06428	0.02934	0.08662	0.03495	0.1007	0.01597	0.07983	0.03346	0.11578	0.03983	0.1376
13	13	RuXin	1.4707	Mx	-1.17	-3.26	-2.59	-3.27	-3.14	-3.27	-1.26	-3.33	-2.73	-3.33	-3.29	-3.34
3.4	0.0	RuYin	0.3643	My	-0.01	-0.02	-0.02	-0.02	-0.02	-0.02	0.23	0.59	0.49	0.59	0.58	0.59
		RuXfin	1.4739	N	4.43	5.71	5.40	5.72	5.68	5.72	-5.08	-6.36	-6.05	-6.37	-6.33	-6.37
		Colla	2.6262	Tx	0.08	0.20	0.16	0.20	0.19	0.20	-0.08	-0.20	-0.16	-0.20	-0.19	-0.20
		ssO:	0.4745	Ty	0.84	2.27	1.84	2.28	2.22	2.28	-0.84	-2.27	-1.84	-2.28	-2.22	-2.28
FLESS		RsYin	0.1906	Mz	0.00	-0.02	0.00	-0.04	0.00	-0.06	0.00	0.02	0.00	0.04	0.00	0.06
IONE		RsXfin	0.4823	TetX%	-0.03357	-0.43129	-0.07064	-0.97882	-0.08473	-1.3094	-0.03680	-0.44240	-0.07744	-0.98994	-0.09311	-1.3205
		RsYfin	0.8498	TetY%	-0.00652	0.02175	-0.01365	0.05157	-0.01622	0.0702	0.01261	0.07191	0.02643	0.10271	0.03143	0.1219
14	14	RuXin	1.3899	Mx	-0.60	-3.88	-1.85	-3.89	-2.33	-3.90	-0.87	-4.01	-2.16	-4.02	-2.66	-4.03
3.4	0.0	RuYin	0.5623	My	0.04	0.11	0.07	0.11	0.08	0.11	0.25	0.82	0.52	0.82	0.62	0.82
		RuXfin	1.3737	N	10.52	12.62	11.44	12.84	11.80	12.97	-11.22	-13.31	-12.14	-13.54	-12.50	-13.67
		Colla	2.1763	Tx	0.09	0.30	0.19	0.30	0.23	0.30	-0.09	-0.30	-0.19	-0.30	-0.23	-0.30
		ssO:	0.5303	Ty	0.48	2.55	1.29	2.55	1.61	2.56	-0.48	-2.55	-1.29	-2.55	-1.61	-2.56
FLESS		RsYin	0.2557	Mz	0.00	-0.02	0.00	-0.04	0.00	-0.05	0.00	0.02	0.00	0.04	0.00	0.05
IONE		RsXfin	0.5342	TetX%	-0.03131	-0.39377	-0.06591	-0.91164	-0.07927	-1.2244	-0.03430	-0.42322	-0.07220	-0.94055	-0.08682	-1.2530
		RsYfin	0.8424	TetY%	-0.00526	0.00558	-0.01103	0.03485	-0.01312	0.0531	0.01311	0.06935	0.02747	0.09835	0.03266	0.1164
15	15	RuXin	1.3704	Mx	-0.95	-3.72	-2.30	-3.73	-2.74	-3.73	-1.11	-3.76	-2.52	-3.77	-3.01	-3.77
3.4	0.0	RuYin	0.3002	My	-0.02	-0.03	-0.03	-0.03	-0.03	-0.03	0.23	0.71	0.49	0.71	0.58	0.71
		RuXfin	1.3770	N	8.69	10.40	9.87	10.64	10.24	10.78	-9.34	-11.05	-10.52	-11.29	-10.89	-11.43
		Colla	2.4167	Tx	0.07	0.23	0.16	0.23	0.19	0.24	-0.07	-0.23	-0.16	-0.23	-0.19	-0.24
		ssO:	0.4936	Ty	0.71	2.58	1.66	2.58	1.98	2.59	-0.71	-2.58	-1.66	-2.58	-1.98	-2.59
FLESS		RsYin	0.1872	Mz	0.00	-0.02	0.00	-0.04	0.00	-0.06	0.00	0.02	0.00	0.04	0.00	0.06
IONE		RsXfin	0.5051	TetX%	-0.03274	-0.42411	-0.06772	-0.99423	-0.07830	-1.3388	-0.03537	-0.46318	-0.07431	-1.03274	-0.08884	-1.3770
		RsYfin	0.8800	TetY%	-0.00651	0.00734	-0.01364	0.03829	-0.01622	0.0576	0.01262	0.06990	0.02643	0.10086	0.03143	0.1202
16	16	RuXin	1.4986	Mx	-1.16	-3.11	-2.46	-3.12	-2.95	-3.12	-1.26	-3.18	-2.65	-3.19	-3.18	-3.19
3.4	0.0	RuYin	0.7742	My	-0.03	-0.07	-0.06	-0.07	-0.08	-0.07	0.21	0.53	0.44	0.53	0.53	0.53
		RuXfin	1.5343	N	4.32	4.32	4.27	4.32	4.30	4.32	-4.97	-4.97	-4.92	-4.97	-4.95	-4.97
		Colla	2.9819	Tx	0.06	0.16	0.13	0.16	0.16	0.16	-0.06	-0.16	-0.13	-0.16	-0.16	-0.16
		ssO:	0.4687	Ty	0.83	2.17	1.76	2.17	2.11	2.18	-0.83	-2.17	-1.76	-2.17	-2.11	-2.18
FLESS		RsYin	0.2849	Mz	0.00	-0.02	0.00	-0.04	0.00	-0.06	0.00	0.02	0.00	0.04	0.00	0.06
IONE		RsXfin	0.4858	TetX%	-0.02917	-0.41910	-0.06139	-0.96658	-0.07340	-1.2972	-0.03615	-0.44245	-0.07608	-0.98998	-0.09148	-1.3206
		RsYfin	0.9337	TetY%	-0.00701	0.03105	-0.01470	0.07133	-0.01743	0.0964	0.01185	0.08088	0.02483	0.12325	0.02948	0.1496
17	17	RuXin	1.3845	Mx	-0.97	-3.86	-2.05	-3.87	-2.47	-3.88	-1.08	-3.92	-2.27	-3.93	-2.74	-3.94
3.4	0.0	RuYin	0.8020	My	0.01	-0.01	-0.01	-0.01	-0.02	-0.01	0.23	0.73	0.46	0.73	0.54	0.73
		RuXfin	1.4401	N	12.12	11.68	12.02	11.67	11.98	11.67	-12.82	-12.38	-12.72	-12.37	-12.68	-12.36
		Colla	2.5881	Tx	0.08	0.23	0.14	0.23	0.17	0.23	-0.08	-0.23	-0.14	-0.23	-0.17	-0.23
		ssO:	0.5172	Ty	0.66	2.51	1.40	2.52	1.68	2.52	-0.66	-2.51	-1.40	-2.52	-1.68	-2.52
FLESS		RsYin	0.2876	Mz	0.00	-0.02	0.00	-0.04	0.00	-0.05	0.00	0.02	0.00	0.04	0.00	0.05
IONE		RsXfin	0.5487	TetX%	-0.02532	-0.35704	-0.05320	-0.87381	-0.06394	-1.1859	-0.03377	-0.42407	-0.07108	-0.94136	-0.08546	-1.2538
		RsYfin	0.9828	TetY%	-0.00689	0.00738	-0.01446	0.04721	-0.01717	0.0720	0.01227	0.07741	0.02572	0.11737	0.03053	0.1423
18	18	RuXin	1.3725	Mx	-1.15	-3.62	-2.24	-3.62	-2.63	-3.63	-1.23	-3.69	-2.48	-3.70	-2.94	-3.70
3.4	0.0	RuYin	0.6884	My	-0.03	-0.09	-0.06	-0.09	-0.08	-0.09	0.21	0.65	0.44	0.65	0.53	0.65
		RuXfin	1.4350	N	9.68	9.25	9.43	9.24	9.30	9.24	-10.33	-9.90	-10.08	-9.89	-9.96	-9.89
		Colla	2.7195	Tx	0.06	0.19	0.13	0.19	0.16	0.19	-0.06	-0.19	-0.13	-0.19	-0.16	-0.19
		ssO:	0.4825	Ty	0.82	2.52	1.63	2.52	1.92	2.53	-0.82	-2.52	-1.63	-2.52	-1.92	-2.53
FLESS		RsYin	0.2822	Mz	0.00	-0.02	0.00	-0.04	0.00	-0.06	0.00	0.02	0.00	0.04	0.00	0.06
IONE		RsXfin	0.5119	TetX%	-0.02752	-0.40719	-0.05284	-0.97651	-0.06133	-1.3206	-0.03460	-0.46104	-0.07212	-1.03061	-0.08634	-1.3749
		RsYfin	0.9634	TetY%	-0.00700	0.01505	-0.01468	0.05680	-0.01743	0.0828	0.01185	0.07858	0.02484	0.12117	0.02948	0.1477
19	19	RuXin	1.5159	Mx	-1.37	-3.00	-2.72	-3.00	-2.99	-3.01	-1.38	-3.06	-2.81	-3.07	-3.05	-3.07
3.4	0.0	RuYin	0.8020	My	-0.03	-0.07	-0.06	-0.07	-0.07	-0.07	0.21	0.46	0.42	0.46	0.46	0.46
		RuXfin	1.5531	N	3.37	3.22	3.19	3.22	3.17	3.22	-4.03	-3.87	-3.84	-3.87	-3.82	-3.87
		Colla	3.0419	Tx	0.06	0.14	0.12	0.14	0.14	0.14	-0.06	-0.14	-0.12	-0.14	-0.14	-0.14
		ssO:	0.4623	Ty	0.95	2.09	1.09	2.09	2.09	2.10	-0.95	-2.09	-1.09	-2.09	-2.09	-2.10
FLESS		RsYin	0.2876	Mz	0.00	-0.02	0.00	-0.04	0.00	-0.06	0.00	0.02	0.00	0.04	0.00	0.06
IONE		RsXfin	0.4795	TetX%	-0.03108	-0.42801	-0.06541	-0.97551	-0.08085	-1.3061	-0.03643	-0.44046	-0.07667	-0.98799	-0.09345	-1.3186
		RsYfin	0.9277	TetY%	-0.00664	0.04558	-0.01392	0.09731	-0.01598	0.1295	0.01120	0.09063	0.02350	0.14472	0.02790	0.1784
20	20	RuXin	1.3874	Mx	-1.57	-3.65	-2.64	-3.66	-3.05	-3.66	-1.41	-3.73	-2.60	-3.74	-3.06	-3.74
3.4	0.0	RuYin	4.0000	My	0.61	0.36	0.48	0.36	0.43	0.36	0.55	0.83	0.71	0.83	0.76	0.83
		RuXfin	1.4869	N	9.62	9.79	9.56	9.79	9.53	9.79	-10.32	-10.49	-10.26	-10.49	-10.23	-10.49
		Colla	4.0000	Tx	0.37	0.38	0.38	0.38	0.38	0.38	-0.37	-0.38	-0.38	-0.38	-0.38	-0.38
		ssO:	0.4907	Ty	0.96	2.38	1.69	2.39	1.97	2.39	-0.96	-2.38	-1.69	-2.39	-1.97	-2.39
FLESS		RsYin	1.0000	Mz	0.00	-0.02	0.00	-0.04	0.00	-0.05	0.00	0.02	0.00	0.04	0.00	0.05
IONE		RsXfin	0.5337	TetX%	-0.02419	-0.39671	-0.05136	-0.91406	-0.06194	-1.2265	-0.03367	-0.41515	-0.07091	-0.93250	-0.08529	-1.2450
		RsYfin	1.0000	TetY%	-0.01016	0.02885	-0.02170	0.07959	-0.02601	0.1112	0.01128	0.08647	0.02363	0.13743	0.02797	0.1691

SCUOLA ORISTANO S.PROGETTO

RISULTATI PUSHOVER ASTE - PUSH N.ro 27 - Prop.Modolo:Fy-0.3*Fx-Ecc5%

Iniz/Fin Quota Asta3D	Tipo di Rotaz.	Capacita di Rotaz. (%)	Tipo di Ris- posta	RISPOSTE ESTREMO INIZIALE						RISPOSTE ESTREMO FINALE					
				S.L. DANNO		S.L. VITA		S.L. COLLASSO		S.L. DANNO		S.L. VITA		S.L. COLLASSO	
				Domanda t;m	Capacit t;m	Domanda t;m	Capacit t;m	Domanda t;m	Capacita t;m	Domanda t;m	Capacit t;m	Domanda t;m	Capacit t;m	Domanda t;m	Capacita t;m
21	21	RuXin	Mx	-1.46	-3.43	-2.84	-3.44	-3.38	-3.44	-1.42	-3.49	-2.84	-3.50	-3.38	-3.51
3.4	0.0	RuYin	My	-0.02	-0.05	-0.04	-0.04	-0.05	-0.04	0.21	0.54	0.44	0.54	0.52	0.54
		RuXfin	N	7.81	7.45	7.45	7.45	7.33	7.45	-8.46	-8.11	-8.10	-8.11	-7.98	-8.11
Colla		RuYfin	Tx	0.07	0.17	0.14	0.17	0.16	0.17	-0.07	-0.17	-0.14	-0.17	-0.16	-0.17
ss0:		RsXin	Ty	0.99	2.39	1.96	2.39	2.33	2.40	-0.99	-2.39	-1.96	-2.39	-2.33	-2.40
FLESS		RsYin	Mz	0.00	-0.02	0.00	-0.04	0.00	-0.06	0.00	0.02	0.00	0.04	0.00	0.06
IONE		RsXfin	TetX%	-0.3164	-4.5879	-0.6764	-1.02836	-0.8172	-1.3726	-0.3521	-4.5818	-0.7430	-1.02774	-0.8934	-1.3720
		RsYfin	TetY%	-0.00619	0.03744	-0.1297	0.09100	-0.1537	0.1243	0.01127	0.08940	0.02364	0.14376	0.02800	0.1776
22	22	RuXin	Mx	-1.07	-3.09	-2.49	-3.10	-2.99	-3.10	-1.20	-3.15	-2.67	-3.16	-3.15	-3.17
3.4	0.0	RuYin	My	-0.02	-0.04	-0.03	-0.04	-0.04	-0.04	0.21	0.49	0.43	0.49	0.49	0.49
		RuXfin	N	4.27	3.93	4.19	3.93	4.07	3.93	-4.92	-4.58	-4.85	-4.58	-4.73	-4.58
Colla		RuYfin	Tx	0.07	0.16	0.13	0.16	0.16	0.16	-0.07	-0.16	-0.13	-0.16	-0.16	-0.16
ss0:		RsXin	Ty	0.78	2.15	1.78	2.16	2.12	2.16	-0.78	-2.15	-1.78	-2.16	-2.12	-2.16
FLESS		RsYin	Mz	0.00	-0.02	0.00	-0.04	0.00	-0.06	0.00	0.02	0.00	0.04	0.00	0.06
IONE		RsXfin	TetX%	-0.3338	-4.3168	-0.7028	-0.97920	-0.8425	-1.3098	-0.3677	-4.4356	-0.7739	-0.99110	-0.9409	-1.3217
		RsYfin	TetY%	-0.00600	0.05716	-0.1259	0.11781	-0.1458	0.1555	0.01081	0.09774	0.02268	0.16018	0.02687	0.1990
23	23	RuXin	Mx	-0.82	-3.71	-1.98	-3.72	-2.43	-3.72	-1.05	-3.79	-2.35	-3.80	-2.85	-3.80
3.4	0.0	RuYin	My	0.40	1.10	0.71	1.10	0.81	1.10	0.46	1.25	0.87	1.25	1.01	1.25
		RuXfin	N	9.60	10.18	9.96	10.18	10.10	10.18	-10.25	-10.83	-10.61	-10.83	-10.75	-10.83
Colla		RuYfin	Tx	0.30	0.81	0.54	0.81	0.63	0.81	-0.30	-0.81	-0.54	-0.81	-0.63	-0.81
ss0:		RsXin	Ty	0.64	2.59	1.49	2.59	1.82	2.59	-0.64	-2.59	-1.49	-2.59	-1.82	-2.59
FLESS		RsYin	Mz	0.00	-0.02	0.00	-0.04	0.00	-0.06	0.00	0.02	0.00	0.04	0.00	0.06
IONE		RsXfin	TetX%	-0.2686	-4.0329	-0.5428	-0.95873	-0.6490	-1.2942	-0.3534	-4.5295	-0.7405	-1.00849	-0.8899	-1.3441
		RsYfin	TetY%	0.00553	0.07516	0.01120	0.13789	0.01306	0.1769	0.01250	0.10333	0.02618	0.16609	0.03093	0.2051
24	24	RuXin	Mx	-1.31	-3.46	-2.42	-3.47	-2.84	-3.47	-1.33	-3.49	-2.59	-3.50	-3.07	-3.51
3.4	0.0	RuYin	My	0.32	1.21	0.80	1.21	0.97	1.21	0.41	1.24	0.92	1.24	1.10	1.24
		RuXfin	N	5.45	7.66	6.76	7.67	7.24	7.67	-6.10	-8.32	-7.41	-8.32	-7.90	-8.32
Colla		RuYfin	Tx	0.25	0.84	0.59	0.85	0.71	0.85	-0.25	-0.84	-0.59	-0.85	-0.71	-0.85
ss0:		RsXin	Ty	0.91	2.40	1.73	2.40	2.04	2.41	-0.91	-2.40	-1.73	-2.40	-2.04	-2.41
FLESS		RsYin	Mz	0.00	-0.02	0.00	-0.04	0.00	-0.06	0.00	0.02	0.00	0.04	0.00	0.06
IONE		RsXfin	TetX%	-0.2392	-4.1533	-0.5001	-0.98479	-0.5990	-1.3290	-0.3408	-4.5882	-0.7170	-1.02837	-0.8613	-1.3726
		RsYfin	TetY%	0.01069	0.09646	0.02250	0.15921	0.02667	0.1982	0.01326	0.10630	0.02784	0.16905	0.03293	0.2081
25	25	RuXin	Mx	-0.24	-2.50	-1.26	-2.51	-1.62	-2.52	-0.69	-2.67	-1.90	-2.68	-2.34	-2.68
3.4	0.0	RuYin	My	0.37	1.25	0.79	1.25	0.94	1.25	0.44	1.19	0.92	1.19	1.08	1.19
		RuXfin	N	1.47	-0.84	0.19	-0.84	-0.19	-0.85	-2.12	0.19	-0.85	0.19	-0.46	0.20
Colla		RuYfin	Tx	0.28	0.84	0.59	0.84	0.70	0.84	-0.28	-0.84	-0.59	-0.84	-0.70	-0.84
ss0:		RsXin	Ty	0.32	1.78	1.09	1.79	1.37	1.79	-0.32	-1.78	-1.09	-1.79	-1.37	-1.79
FLESS		RsYin	Mz	0.00	-0.02	0.00	-0.04	0.00	-0.06	0.00	0.02	0.00	0.04	0.00	0.06
IONE		RsXfin	TetX%	-0.2117	-4.0435	-0.4401	-0.97612	-0.5147	-1.3217	-0.3352	-4.6787	-0.7052	-1.03997	-0.8451	-1.3858
		RsYfin	TetY%	0.00883	0.08993	0.01859	0.15267	0.02204	0.1917	0.01299	0.10812	0.02727	0.17087	0.03225	0.2099
26	26	RuXin	Mx	-1.45	-3.19	-2.55	-3.20	-2.98	-3.20	-1.42	-3.25	-2.70	-3.26	-3.20	-3.26
3.4	0.0	RuYin	My	0.64	1.39	1.14	1.39	1.31	1.39	0.59	1.30	1.11	1.30	1.28	1.30
		RuXfin	N	4.09	4.80	4.69	4.80	4.92	4.80	-4.74	-5.45	-5.34	-5.45	-5.58	-5.45
Colla		RuYfin	Tx	0.43	0.93	0.78	0.93	0.90	0.93	-0.43	-0.93	-0.78	-0.93	-0.90	-0.93
ss0:		RsXin	Ty	0.99	2.22	1.81	2.23	2.13	2.23	-0.99	-2.22	-1.81	-2.23	-2.13	-2.23
FLESS		RsYin	Mz	0.00	-0.02	0.00	-0.04	0.00	-0.06	0.00	0.02	0.00	0.04	0.00	0.06
IONE		RsXfin	TetX%	-0.2281	-4.0027	-0.4789	-0.94769	-0.5765	-1.2782	-0.3522	-4.3992	-0.7410	-0.98744	-0.8913	-1.3180
		RsYfin	TetY%	0.01200	0.11695	0.02512	0.18997	0.02962	0.2353	0.01285	0.11480	0.02696	0.18782	0.03181	0.2332
27	27	RuXin	Mx	-0.99	-3.88	-2.09	-3.89	-2.50	-3.90	-1.15	-3.97	-2.41	-3.97	-2.90	-3.98
3.4	0.0	RuYin	My	0.25	1.08	0.59	1.08	0.71	1.08	0.36	1.23	0.78	1.23	0.92	1.24
		RuXfin	N	13.11	11.89	12.49	11.89	12.28	11.89	-13.76	-12.55	-13.14	-12.54	-12.93	-12.54
Colla		RuYfin	Tx	0.21	0.80	0.47	0.80	0.56	0.80	-0.21	-0.80	-0.47	-0.80	-0.56	-0.80
ss0:		RsXin	Ty	0.74	2.71	1.55	2.71	1.86	2.72	-0.74	-2.71	-1.55	-2.71	-1.86	-2.72
FLESS		RsYin	Mz	0.00	-0.02	0.00	-0.04	0.00	-0.06	0.00	0.02	0.00	0.04	0.00	0.06
IONE		RsXfin	TetX%	-0.2824	-3.9198	-0.5323	-0.94707	-0.6246	-1.2824	-0.3554	-4.5221	-0.7390	-1.00784	-0.8863	-1.3435
		RsYfin	TetY%	0.00652	0.08492	0.01356	0.15792	0.01598	0.2033	0.01204	0.11191	0.02527	0.18493	0.02981	0.2303
28	28	RuXin	Mx	0.86	-3.17	-0.15	-3.19	-0.54	-3.21	-0.06	-3.44	-1.30	-3.45	-1.77	-3.46
3.4	0.0	RuYin	My	0.06	1.63	0.47	1.64	0.61	1.64	0.24	1.43	0.71	1.43	0.86	1.44
		RuXfin	N	7.34	6.85	7.27	6.85	7.23	6.84	-7.99	-7.51	-7.92	-7.50	-7.89	-7.50
Colla		RuYfin	Tx	0.10	1.06	0.40	1.06	0.51	1.06	-0.10	-1.06	-0.40	-1.06	-0.51	-1.06
ss0:		RsXin	Ty	-0.28	2.28	0.50	2.29	0.79	2.30	0.28	-2.28	-0.50	-2.29	-0.79	-2.30
FLESS		RsYin	Mz	0.00	-0.02	0.00	-0.04	0.00	-0.06	0.00	0.02	0.00	0.04	0.00	0.06
IONE		RsXfin	TetX%	-0.2075	-3.3537	-0.4210	-0.87274	-0.5017	-1.1971	-0.3543	-4.5364	-0.7432	-0.99267	-0.8936	-1.3180
		RsYfin	TetY%	0.00887	0.08681	0.01867	0.15976	0.02207	0.2051	0.01239	0.12283	0.02602	0.19588	0.03070	0.2413
29	29	RuXin	Mx	-1.32	-3.59	-2.68	-3.60	-3.12	-3.60	-1.33	-3.66	-2.74	-3.66	-3.23	-3.67
3.4	0.0	RuYin	My	-0.03	-0.04	-0.04	-0.04	-0.04	-0.04	0.19	0.53	0.40	0.54	0.48	0.54
		RuXfin	N	9.23	9.02	9.12	9.02	8.94	9.01	-9.88	-9.67	-9.77	-9.67	-9.59	-9.67
Colla		RuYfin	Tx	0.06	0.17	0.13	0.17	0.15	0.17	-0.06	-0.17	-0.13	-0.17	-0.15	-0.17
ss0:		RsXin	Ty	0.92	2.50	1.87	2.50	2.19	2.51	-0.92	-2.50	-1.87	-2.50	-2.19	-2.51
FLESS		RsYin	Mz	0.00	-0.02	0.00	-0.04	0.00	-0.06	0.00	0.02	0.00	0.04	0.00	0.06
IONE		RsXfin	TetX%	-0.3294	-4.4103	-0.6818	-1.01304	-0.7889	-1.3588	-0.3525	-4.6025	-0.7407	-1.03231	-0.8854	-1.3781
		RsYfin	TetY%	-0.00544	0.05746	-0.1143	0.12971	-0.1349	0.1746	0.01028	0.10449	0.021			

SCUOLA ORISTANO S.PROGETTO

RISULTATI PUSHOVER ASTE - PUSH N.ro 27 - Prop.Modolo:Fy-0.3*Fx-Ecc5%

Iniz/Fin Quota Asta3D	Tipo di Rotaz.	Capacita di Rotaz. (%)	Tipo di Ris- posta	RISPOSTE ESTREMO INIZIALE						RISPOSTE ESTREMO FINALE					
				S.L. DANNO		S.L. VITA		S.L. COLLASSO		S.L. DANNO		S.L. VITA		S.L. COLLASSO	
				Domanda t;m	Capacit t;m	Domanda t;m	Capacit t;m	Domanda t;m	Capacita t;m	Domanda t;m	Capacit t;m	Domanda t;m	Capacit t;m	Domanda t;m	Capacita t;m
30 30	RuXin	1.3580	Mx	-1.80	-3.67	-3.26	-3.68	-3.67	-3.68	-1.63	-3.75	-3.11	-3.76	-3.61	-3.76
3.4 0.0	RuYin	1.2777	My	0.96	1.39	1.30	1.39	1.39	1.39	0.77	1.35	1.18	1.35	1.31	1.35
30	RuXfin	1.3962	N	10.00	10.27	9.80	10.27	9.75	10.27	-10.65	-10.93	-10.46	-10.92	-10.40	-10.92
Colla	RuYfin	1.4715	Tx	0.60	0.94	0.86	0.95	0.93	0.95	-0.60	-0.94	-0.86	-0.95	-0.93	-0.95
sso:	RsXin	0.4834	Ty	1.18	2.56	2.19	2.56	2.51	2.57	-1.18	-2.56	-2.19	-2.56	-2.51	-2.57
FLESS	RsYin	0.4564	Mz	0.00	-0.02	0.00	-0.04	0.00	-0.06	0.00	0.02	0.00	0.04	0.00	0.06
IONE	RsXfin	0.5051	TetX%	-0.03362	-4.5346	-0.07204	-1.00898	-0.09008	-1.3445	-0.03633	-4.4763	-0.07666	-1.00318	-0.09237	-1.3387
	RsYfin	0.5313	TetY%	0.00684	0.10879	0.01434	0.19157	0.01831	0.2430	0.01151	0.11807	0.02418	0.20085	0.02859	0.2523
31 31	RuXin	1.4159	Mx	-1.60	-3.25	-2.67	-3.25	-3.11	-3.26	-1.50	-3.31	-2.73	-3.31	-3.22	-3.32
3.4 0.0	RuYin	1.3791	My	-0.34	0.13	0.00	0.13	0.11	0.13	0.01	0.56	0.41	0.56	0.54	0.56
31	RuXfin	1.5352	N	4.68	5.62	5.17	5.63	5.44	5.63	-5.33	-6.27	-5.83	-6.28	-6.09	-6.28
Colla	RuYfin	1.5643	Tx	-0.11	0.24	0.14	0.24	0.22	0.24	0.11	-0.24	-0.14	-0.24	-0.22	-0.24
sso:	RsXin	0.4561	Ty	1.07	2.26	1.86	2.26	2.18	2.27	-1.07	-2.26	-1.86	-2.26	-2.18	-2.27
FLESS	RsYin	0.4451	Mz	0.00	-0.02	0.00	-0.04	0.00	-0.06	0.00	0.02	0.00	0.04	0.00	0.06
IONE	RsXfin	0.4990	TetX%	-0.02197	-4.2944	-0.04670	-1.00144	-0.05720	-1.3472	-0.03364	-4.5723	-0.07091	-1.02929	-0.08535	-1.3751
	RsYfin	0.5080	TetY%	0.00665	0.10474	0.01395	0.18749	0.01617	0.2389	0.01148	0.11799	0.02412	0.20077	0.02836	0.2522
32 32	RuXin	1.4430	Mx	-0.99	-2.27	-2.16	-2.28	-2.27	-2.28	-1.12	-2.38	-2.37	-2.39	-2.37	-2.39
3.4 0.0	RuYin	1.4088	My	0.20	0.57	0.53	0.57	0.57	0.57	0.31	0.69	0.69	0.69	0.69	0.69
32	RuXfin	1.5735	N	-0.52	-3.67	-2.73	-3.68	-3.20	-3.69	-0.15	3.00	2.05	3.01	2.53	3.01
Colla	RuYfin	1.6079	Tx	0.17	0.42	0.41	0.42	0.42	0.42	-0.17	-0.42	-0.41	-0.42	-0.42	-0.42
sso:	RsXin	0.4630	Ty	0.70	1.55	1.51	1.56	1.55	1.56	-0.70	-1.55	-1.51	-1.56	-1.55	-1.56
FLESS	RsYin	0.4527	Mz	0.00	-0.02	0.00	-0.04	0.00	-0.06	0.00	0.02	0.00	0.04	0.00	0.06
IONE	RsXfin	0.4841	TetX%	-0.02716	-4.2021	-0.05740	-0.94987	-0.07413	-1.2697	-0.03506	-4.2958	-0.07443	-0.95879	-0.09297	-1.2783
	RsYfin	0.4941	TetY%	0.00708	0.10962	0.01516	0.19254	0.01967	0.2441	0.01116	0.11824	0.02369	0.20117	0.02893	0.2527
33 33	RuXin	1.3131	Mx	-2.19	-3.81	-3.57	-3.82	-3.81	-3.82	-1.87	-3.87	-3.32	-3.87	-3.75	-3.88
3.4 0.0	RuYin	1.2329	My	-0.26	0.10	0.06	0.10	0.10	0.11	0.05	0.57	0.44	0.57	0.54	0.57
33	RuXfin	1.3918	N	12.75	11.94	11.27	11.94	10.91	11.94	-13.40	-12.59	-11.92	-12.59	-11.56	-12.59
Colla	RuYfin	1.4644	Tx	-0.07	0.23	0.17	0.23	0.22	0.23	0.07	-0.23	-0.17	-0.23	-0.22	-0.23
sso:	RsXin	0.4830	Ty	1.40	2.65	2.38	2.65	2.61	2.66	-1.40	-2.65	-2.38	-2.65	-2.61	-2.66
FLESS	RsYin	0.4552	Mz	0.00	-0.02	0.00	-0.04	0.00	-0.06	0.00	0.02	0.00	0.04	0.00	0.06
IONE	RsXfin	0.5183	TetX%	-0.03327	-4.3316	-0.06817	-0.97193	-0.08812	-1.2971	-0.03727	-4.3352	-0.07816	-0.97229	-0.09428	-1.2975
	RsYfin	0.5444	TetY%	0.00624	0.10625	0.01293	0.19200	0.01673	0.2453	0.01124	0.11960	0.02360	0.20539	0.02782	0.2587
34 34	RuXin	1.4214	Mx	-1.14	-3.42	-2.34	-3.43	-2.76	-3.43	-1.24	-3.47	-2.58	-3.48	-3.07	-3.49
3.4 0.0	RuYin	1.6266	My	0.43	1.67	0.89	1.67	1.04	1.67	0.46	1.18	0.93	1.19	1.08	1.19
34	RuXfin	1.4830	N	4.39	7.28	6.36	7.29	6.82	7.29	-5.05	-7.93	-7.02	-7.94	-7.47	-7.94
Colla	RuYfin	1.4326	Tx	0.31	0.98	0.63	0.98	0.73	0.98	-0.31	-0.98	-0.63	-0.98	-0.73	-0.98
sso:	RsXin	0.4760	Ty	0.82	2.38	1.70	2.38	2.01	2.39	-0.82	-2.38	-1.70	-2.38	-2.01	-2.39
FLESS	RsYin	0.5415	Mz	0.00	-0.02	0.00	-0.04	0.00	-0.06	0.00	0.02	0.00	0.04	0.00	0.06
IONE	RsXfin	0.5013	TetX%	-0.02612	-3.2925	-0.05488	-0.87261	-0.06442	-1.2007	-0.03570	-4.3330	-0.07513	-0.98021	-0.09013	-1.3104
	RsYfin	0.4851	TetY%	0.01098	0.11838	0.02303	0.20817	0.02702	0.2639	0.01170	0.13800	0.02460	0.22780	0.02890	0.2836
35 35	RuXin	1.5038	Mx	-1.24	-3.09	-2.57	-3.10	-3.01	-3.10	-1.31	-3.13	-2.73	-3.14	-3.13	-3.14
3.4 0.0	RuYin	1.4666	My	0.42	0.91	0.78	0.91	0.89	0.91	0.45	0.97	0.86	0.97	0.97	0.97
35	RuXfin	1.5392	N	1.16	3.94	3.47	3.95	4.06	3.96	-1.82	-4.59	-4.12	-4.60	-4.71	-4.61
Colla	RuYfin	1.5704	Tx	0.30	0.65	0.57	0.65	0.64	0.65	-0.30	-0.65	-0.57	-0.65	-0.64	-0.65
sso:	RsXin	0.4683	Ty	0.88	2.15	1.83	2.15	2.12	2.15	-0.88	-2.15	-1.83	-2.15	-2.12	-2.15
FLESS	RsYin	0.4575	Mz	0.00	-0.02	0.00	-0.04	0.00	-0.06	0.00	0.02	0.00	0.04	0.00	0.06
IONE	RsXfin	0.4843	TetX%	-0.02986	-4.1405	-0.06314	-0.95275	-0.07615	-1.2779	-0.03677	-4.3566	-0.07742	-0.97442	-0.09510	-1.2996
	RsYfin	0.4936	TetY%	0.00767	0.11786	0.01616	0.20764	0.01921	0.2634	0.01122	0.12512	0.02359	0.21491	0.02823	0.2707
36 36	RuXin	1.5205	Mx	-1.19	-2.99	-2.38	-3.00	-2.81	-3.00	-1.27	-3.06	-2.59	-3.06	-3.05	-3.07
3.4 0.0	RuYin	1.4976	My	0.30	0.83	0.66	0.83	0.78	0.83	0.38	0.92	0.79	0.92	0.92	0.92
36	RuXfin	1.5837	N	2.16	2.96	2.87	2.97	3.10	2.98	-2.82	-3.62	-3.52	-3.62	-3.75	-3.63
Colla	RuYfin	1.5985	Tx	0.24	0.60	0.50	0.60	0.59	0.60	-0.24	-0.60	-0.50	-0.60	-0.59	-0.60
sso:	RsXin	0.4633	Ty	0.85	2.09	1.71	2.09	2.02	2.09	-0.85	-2.09	-1.71	-2.09	-2.02	-2.09
FLESS	RsYin	0.4568	Mz	0.00	-0.02	0.00	-0.04	0.00	-0.06	0.00	0.02	0.00	0.04	0.00	0.06
IONE	RsXfin	0.4878	TetX%	-0.02619	-4.1545	-0.05473	-0.97090	-0.06548	-1.3064	-0.03524	-4.4792	-0.07412	-1.00345	-0.08954	-1.3390
	RsYfin	0.4921	TetY%	0.00750	0.11640	0.01578	0.20618	0.01871	0.2620	0.01119	0.12527	0.02353	0.21506	0.02781	0.2708
4 3	RuXin		Mx	0.40	1.56	1.10	1.55	1.36	1.55	2.95	3.94	3.44	4.00	3.63	4.03
3.4 3.4	RuYin		My	0.00	0.00	0.00	0.00	0.00	0.00	0.00	0.00	0.00	0.00	0.00	0.00
37	RuXfin		N	0.00	0.00	0.00	0.00	0.00	0.00	0.00	0.00	0.00	0.00	0.00	0.00
	RuYfin		Tx	0.00	0.00	0.00	0.00	0.00	0.00	0.00	0.00	0.00	0.00	0.00	0.00
	RsXin		Ty	2.29	1.57	1.89	1.56	1.74	1.54	4.52	5.24	4.92	5.26	5.07	5.27
	RsYin		Mz	-0.03	-0.49	-0.07	-1.00	-0.09	-1.32	0.03	0.49	0.07	1.00	0.09	1.32
	RsXfin		TetX%	0.00504	0.01320	0.01055	0.01287	0.01257	0.0127	0.00184	0.00721	0.00385	0.00786	0.00461	0.0083
	RsYfin		TetY%	0.00000	0.00000	0.00000	0.00000	0.00000	0.0000	0.00000	0.00000	0.00000	0.00000	0.00000	0.0000
2 1	RuXin		Mx	-3.29	-2.29	-2.80	-2.20	-2.61	-2.15	1.32	2.49	2.00	2.49	2.24	2.49
3.4 3.4	RuYin		My	0.00	0.00	0.00	0.00	0.00	0.00	0.00	0.00	0.00	0.00	0.00	0.00
38	RuXfin		N	0.00	0.00	0.00	0.00	0.00	0.00	0.00	0.00	0.00	0.00	0.00	0.00
	RuYfin		Tx	0.00	0.00	0.00	0.00	0.00	0.00	0.00	0.00	0.00	0.00	0.00	0.00
	RsXin		Ty	5.04	4.49	4.74	4.47	4.63	4.46	4.05	4.59	4.34	4.61	4.45	4.63
	RsYin		Mz	0.03	0.36	0.06	0.74	0.07	0.98						

SCUOLA ORISTANO S.PROGETTO

RISULTATI PUSHOVER ASTE - PUSH N.ro 27 - Prop.Modolo:Fy-0.3*Fx-Ecc5%

Iniz/Fin Filo Quota Asta3D	Tipo di Rotaz.	Capacita di Rotaz. (%)	Tipo di Ris- posta	RISPOSTE ESTREMO INIZIALE						RISPOSTE ESTREMO FINALE								
				S.L. DANNO		S.L. VITA		S.L. COLLASSO		S.L. DANNO		S.L. VITA		S.L. COLLASSO				
				Domanda t;m	Capacit t;m	Domanda t;m	Capacit t;m	Domanda t;m	Capacita t;m	Domanda t;m	Capacit t;m	Domanda t;m	Capacit t;m	Domanda t;m	Capacita t;m			
3 3.4 39 Colla sso: FLESS IONE	2 3.4	1.8979	RuXin RuYin RuXfin RuYfin RsXin RsYin RsXfin RsYfin	Mx	-2.34	-1.59	-2.04	-1.54	-1.93	-1.51	3.85	4.60	4.16	4.60	4.27	4.60		
				My	0.00	0.00	0.00	0.00	0.00	0.00	0.00	0.00	0.00	0.00	0.00	0.00	0.00	
				N	0.00	0.00	0.00	0.00	0.00	0.00	0.00	0.00	0.00	0.00	0.00	0.00	0.00	0.00
				Tx	0.00	0.00	0.00	0.00	0.00	0.00	0.00	0.00	0.00	0.00	0.00	0.00	0.00	0.00
				Ty	4.16	3.79	4.01	3.78	3.95	3.77	4.92	5.29	5.07	5.30	5.13	5.31	5.31	5.31
				Mz	0.00	0.00	0.00	0.01	0.00	0.01	0.00	0.00	0.00	0.00	-0.01	0.00	0.00	-0.01
				TetX%	0.00219	0.00829	0.00458	0.00908	0.00546	0.0096	0.00235	0.00918	0.00492	0.01100	0.00589	0.0122	0.0122	0.0122
				TetY%	0.00000	0.00000	0.00000	0.00000	0.00000	0.00000	0.00000	0.00000	0.00000	0.00000	0.00000	0.00000	0.00000	0.00000
4 3.4 40	5 3.4		RuXin RuYin RuXfin RuYfin RsXin RsYin RsXfin RsYfin	Mx	1.22	4.01	2.60	4.51	3.10	4.81	1.37	2.48	2.20	2.59	2.30	2.65		
				My	0.00	0.00	0.00	0.00	0.00	0.00	0.00	0.00	0.00	0.00	0.00	0.00	0.00	
				N	0.00	0.00	0.00	0.00	0.00	0.00	0.00	0.00	0.00	0.00	0.00	0.00	0.00	
				Tx	0.00	0.00	0.00	0.00	0.00	0.00	0.00	0.00	0.00	0.00	0.00	0.00	0.00	
				Ty	-0.04	-1.13	-0.66	-1.30	-0.83	-1.40	1.39	2.48	2.01	2.65	2.18	2.75	2.75	2.75
				Mz	0.00	0.02	0.02	0.02	0.02	0.02	0.00	-0.02	-0.02	-0.02	-0.02	-0.02	-0.02	
				TetX%	0.01254	0.04446	0.02641	0.05082	0.03275	0.0547	0.00225	-0.0092	0.00474	-0.00278	0.00279	-0.0039	-0.0039	
				TetY%	0.00000	0.00000	0.00000	0.00000	0.00000	0.00000	0.00000	0.00000	0.00000	0.00000	0.00000	0.00000	0.00000	
7 3.4 41	11 3.4		RuXin RuYin RuXfin RuYfin RsXin RsYin RsXfin RsYfin	Mx	0.36	1.16	0.97	1.17	1.13	1.17	1.01	1.50	1.36	1.46	1.50	1.43		
				My	0.00	0.00	0.00	0.00	0.00	0.00	0.00	0.00	0.00	0.00	0.00	0.00		
				N	0.00	0.00	0.00	0.00	0.00	0.00	0.00	0.00	0.00	0.00	0.00	0.00		
				Tx	0.00	0.00	0.00	0.00	0.00	0.00	0.00	0.00	0.00	0.00	0.00	0.00		
				Ty	-1.16	-3.01	-2.54	-2.95	-2.96	-2.92	2.75	4.60	4.13	4.54	4.54	4.51	4.51	
				Mz	0.00	0.01	0.02	0.00	0.02	-0.01	0.00	-0.01	-0.02	0.00	-0.02	0.01	0.01	
				TetX%	0.00196	0.00474	0.00410	0.00479	0.00462	0.0048	0.00098	0.00254	0.00209	0.00236	0.00254	0.0023	0.0023	
				TetY%	0.00000	0.00001	0.00000	0.00002	0.00000	0.00000	0.00000	0.00001	0.00000	0.00002	0.00000	0.00000	0.00000	
9 3.4 42	8 3.4		RuXin RuYin RuXfin RuYfin RsXin RsYin RsXfin RsYfin	Mx	-0.34	0.13	-0.03	0.15	0.07	0.16	0.55	1.66	1.19	1.66	1.42	1.66		
				My	0.00	0.00	0.00	0.00	0.00	0.00	0.00	0.00	0.00	0.00	0.00	0.00		
				N	0.00	0.00	0.00	0.00	0.00	0.00	0.00	0.00	0.00	0.00	0.00	0.00		
				Tx	0.00	0.00	0.00	0.00	0.00	0.00	0.00	0.00	0.00	0.00	0.00	0.00		
				Ty	1.93	1.05	1.40	1.04	1.22	1.03	2.16	3.04	2.69	3.05	2.87	3.06		
				Mz	0.00	-0.04	-0.01	-0.04	-0.02	-0.04	0.00	0.04	0.01	0.04	0.02	0.04		
				TetX%	0.00033	0.00036	0.00068	0.00053	0.00065	0.0006	0.00340	0.01014	0.00711	0.01006	0.00852	0.0100		
				TetY%	0.00000	0.00000	0.00000	0.00001	0.00000	0.00000	0.00000	0.00000	0.00000	0.00001	0.00000	0.00000		
10 3.4 43	9 3.4		RuXin RuYin RuXfin RuYfin RsXin RsYin RsXfin RsYfin	Mx	-0.85	-0.35	-0.43	-0.43	-0.29	-0.48	1.04	1.50	1.45	1.49	1.56	1.48		
				My	0.00	0.00	0.00	0.00	0.00	0.00	0.00	0.00	0.00	0.00	0.00	0.00		
				N	0.00	0.00	0.00	0.00	0.00	0.00	0.00	0.00	0.00	0.00	0.00	0.00		
				Tx	0.00	0.00	0.00	0.00	0.00	0.00	0.00	0.00	0.00	0.00	0.00	0.00		
				Ty	2.04	1.53	1.60	1.58	1.47	1.61	2.24	2.75	2.67	2.69	2.80	2.66		
				Mz	0.01	0.03	0.02	0.04	0.02	0.04	-0.01	-0.03	-0.02	-0.04	-0.02	-0.04		
				TetX%	0.00170	0.00403	0.00356	0.00342	0.00429	0.0031	0.00162	0.00355	0.00339	0.00372	0.00378	0.0038		
				TetY%	0.00000	0.00000	0.00000	0.00001	0.00000	0.00000	0.00000	0.00000	0.00000	0.00001	0.00000	0.00000		
11 3.4 44	12 3.4		RuXin RuYin RuXfin RuYfin RsXin RsYin RsXfin RsYfin	Mx	-0.55	0.03	-0.27	0.07	-0.16	0.10	2.27	3.26	2.60	3.49	2.72	3.62		
				My	0.00	0.00	0.00	0.00	0.00	0.00	0.00	0.00	0.00	0.00	0.00	0.00		
				N	0.00	0.00	0.00	0.00	0.00	0.00	0.00	0.00	0.00	0.00	0.00	0.00		
				Tx	0.00	0.00	0.00	0.00	0.00	0.00	0.00	0.00	0.00	0.00	0.00	0.00		
				Ty	2.70	2.16	2.49	2.06	2.41	2.01	3.88	4.43	4.09	4.52	4.17	4.57		
				Mz	-0.04	-0.50	-0.09	-1.01	-0.11	-1.31	0.04	0.50	0.09	1.01	0.11	1.31		
				TetX%	0.00137	0.00270	0.00281	0.00198	0.00339	0.0016	0.00209	0.01038	0.00439	0.01277	0.00518	0.0141		
				TetY%	0.00000	0.00000	0.00000	0.00000	0.00000	0.00000	0.00000	0.00000	0.00000	0.00000	0.00000	0.00000		
12 3.4 45	10 3.4		RuXin RuYin RuXfin RuYfin RsXin RsYin RsXfin RsYfin	Mx	-1.63	-0.45	-1.22	-0.21	-1.07	-0.07	1.65	2.49	2.02	2.57	2.17	2.61		
				My	0.00	0.00	0.00	0.00	0.00	0.00	0.00	0.00	0.00	0.00	0.00	0.00		
				N	0.00	0.00	0.00	0.00	0.00	0.00	0.00	0.00	0.00	0.00	0.00	0.00		
				Tx	0.00	0.00	0.00	0.00	0.00	0.00	0.00	0.00	0.00	0.00	0.00	0.00		
				Ty	3.51	2.86	3.26	2.76	3.17	2.70	3.53	4.18	3.78	4.28	3.87	4.34		
				Mz	0.03	0.45	0.07	0.93	0.09	1.21	-0.03	-0.45	-0.07	-0.93	-0.09	-1.21		
				TetX%	0.00256	0.01206	0.00539	0.01462	0.00639	0.0161	0.00204	0.00558	0.00428	0.00511	0.00518	0.0048		
				TetY%	0.00000	0.00000	0.00000	0.00000	0.00000	0.00000	0.00000	0.00000	0.00000	0.00000	0.00000	0.00000		
1 3.4 46	6 3.4		RuXin RuYin RuXfin RuYfin RsXin RsYin RsXfin RsYfin	Mx	1.28	4.29	2.74	4.67	3.26	4.90	1.46	2.43	2.37	2.52	2.38	2.57		
				My	0.00	0.00	0.00	0.00	0.00	0.00	0.00	0.00	0.00	0.00	0.00	0.00		
				N	0.00	0.00	0.00	0.00	0.00	0.00	0.00	0.00	0.00	0.00	0.00	0.00		
				Tx	0.00	0.00	0.00	0.00	0.00	0.00	0.00	0.00	0.00	0.00	0.00	0.00		
				Ty	-0.09	-1.19	-0.75	-1.32	-0.89	-1.40	1.44	2.54	2.10	2.67	2.24	2.75		
				Mz	0.04	0.06	0.06	0.06	0.06	0.06	-0.04	-0.06	-0.06	-0.06	-0.06	-0.06		
				TetX%	0.01312	0.04915	0.02760	0.05390	0.03480	0.0568	0.00274	-0.00390	0.00577	-0.00525	0.00242	-0.0061		
				TetY%	0.00000	0.00000	0.00000	0.00000	0.00000	0.00000	0.00000	0.00000	0.00000	0.00000	0.00000	0.00000		
20 3.4 47	23 3.4		RuXin RuYin RuXfin RuYfin RsXin RsYin RsXfin RsYfin	Mx	-2.06	-1.34	-1.58	-1.34	-1.39	-1.35	2.58	4.08	3.25	4.08	3.51	4.08		
				My	0.00	0.00	0.00	0.00	0.00	0.00	0.00	0.00	0.00	0.00	0.00	0.00		
				N	0.00	0.00	0.00	0.00	0.00	0.00	0.00	0.00	0.00	0.00	0.00	0.00		
				Tx	0.00	0.00	0.00	0.00	0.00	0.00	0.00	0.00	0.00	0.00	0.00	0.00		
				Ty	3.51	2.79	3.13	2.79	2.99	2.79	3.85	4.57	4.22	4.57	4.37	4.57		
				Mz	0.04	0.01	0.01	0.01	-0.01	0.01	-0.04	-0.01	-0.01	-0.01	0.01	-0.01		
				TetX%	0.00335	0.00300	0.00658	0.00295	0.00791	0.0029	0.00659	0.03054	0.01560	0.03062	0.01910	0.0307		
				TetY%	0.00000	0.00000	0.00000	0.00000	0.00000	0.00000	0.00000	0.00000	0.00000	0.00000	0.00000	0.00000		

SCUOLA ORISTANO S.PROGETTO

RISULTATI PUSHOVER ASTE - PUSH N.ro 27 - Prop.Modolo:Fy-0.3*Fx-Ecc5%

Iniz/Fin Quota Asta3D	Tipo di Rotaz.	Capacita di Rotaz. (%)	Tipo di Ris- posta	RISPOSTE ESTREMO INIZIALE						RISPOSTE ESTREMO FINALE					
				S.L. DANNO		S.L. VITA		S.L. COLLASSO		S.L. DANNO		S.L. VITA		S.L. COLLASSO	
				Domanda t;m	Capacit t;m	Domanda t;m	Capacit t;m	Domanda t;m	Capacita t;m	Domanda t;m	Capacit t;m	Domanda t;m	Capacit t;m	Domanda t;m	Capacita t;m
5 3.4 48	RuXin		Mx	0.22	0.92	1.08	0.80	1.13	0.72	1.33	3.16	2.69	3.18	3.05	3.20
	RuYin		My	0.00	0.00	0.00	0.00	0.00	0.00	0.00	0.00	0.00	0.00	0.00	0.00
	RuXfin		N	0.00	0.00	0.00	0.00	0.00	0.00	0.00	0.00	0.00	0.00	0.00	0.00
	RuYfin		Tx	0.00	0.00	0.00	0.00	0.00	0.00	0.00	0.00	0.00	0.00	0.00	0.00
	RsXin		Ty	0.24	-0.46	-0.37	-0.43	-0.49	-0.41	1.11	1.81	1.72	1.78	1.84	1.76
	RsYin		Mz	-0.01	-0.04	-0.03	-0.04	-0.03	-0.04	0.01	0.04	0.03	0.04	0.03	0.04
	RsXfin		TetX%	0.00274	0.00030	0.00576	-0.00159	0.00397	-0.0027	0.01211	0.03318	0.02549	0.03437	0.03029	0.0351
	RsYfin		TetY%	0.00000	0.00000	0.00000	0.00000	0.00000	0.00000	0.00000	0.00000	0.00000	0.00000	0.00000	0.00000
	6 3.4 49	RuXin		Mx	0.17	0.93	1.05	0.84	1.05	0.78	1.34	3.96	2.76	3.98	3.26
RuYin			My	0.00	0.00	0.00	0.00	0.00	0.00	0.00	0.00	0.00	0.00	0.00	0.00
RuXfin			N	0.00	0.00	0.00	0.00	0.00	0.00	0.00	0.00	0.00	0.00	0.00	0.00
RuYfin			Tx	0.00	0.00	0.00	0.00	0.00	0.00	0.00	0.00	0.00	0.00	0.00	0.00
RsXin			Ty	0.26	-0.68	-0.38	-0.66	-0.52	-0.65	1.09	2.03	1.73	2.01	1.87	2.00
RsYin			Mz	-0.02	-0.04	-0.04	-0.04	-0.04	-0.04	0.02	0.04	0.04	0.04	0.04	0.04
RsXfin			TetX%	0.00251	-0.00458	0.00529	-0.00595	0.00186	-0.0068	0.01287	0.04493	0.02708	0.04571	0.03414	0.0462
RsYfin			TetY%	0.00000	0.00000	0.00000	0.00000	0.00000	0.00000	0.00000	0.00000	0.00000	0.00000	0.00000	0.00000
26 3.4 50		RuXin		Mx	-0.82	-1.09	-1.07	-1.09	-1.16	-1.09	-0.40	-1.44	-0.83	-1.44	-0.98
	RuYin		My	0.00	0.00	0.00	0.00	0.00	0.00	0.00	0.00	0.00	0.00	0.00	0.00
	RuXfin		N	0.00	0.00	0.00	0.00	0.00	0.00	0.00	0.00	0.00	0.00	0.00	0.00
	RuYfin		Tx	0.00	0.00	0.00	0.00	0.00	0.00	0.00	0.00	0.00	0.00	0.00	0.00
	RsXin		Ty	1.29	1.74	1.53	1.74	1.61	1.74	0.45	0.00	0.21	0.00	0.13	0.00
	RsYin		Mz	0.03	0.07	0.03	0.07	0.03	0.07	-0.03	-0.07	-0.03	-0.07	-0.03	-0.07
	RsXfin		TetX%	-0.00086	0.00387	-0.0174	0.00386	-0.00203	0.0039	-0.00554	-0.02346	-0.01160	-0.02348	-0.01367	-0.0235
	RsYfin		TetY%	0.00000	0.00000	0.00000	0.00000	0.00000	0.00000	0.00000	0.00000	0.00000	0.00000	0.00000	0.00000
	9 3.4 51	RuXin		Mx	1.45	3.52	2.98	3.54	3.44	3.55	2.00	3.49	3.05	3.50	3.43
RuYin			My	0.00	0.00	0.00	0.00	0.00	0.00	0.00	0.00	0.00	0.00	0.00	0.00
RuXfin			N	0.00	0.00	0.00	0.00	0.00	0.00	0.00	0.00	0.00	0.00	0.00	0.00
RuYfin			Tx	0.00	0.00	0.00	0.00	0.00	0.00	0.00	0.00	0.00	0.00	0.00	0.00
RsXin			Ty	-0.84	-2.62	-2.13	-2.63	-2.55	-2.64	2.61	4.39	3.90	4.40	4.32	4.41
RsYin			Mz	0.03	0.08	0.06	0.08	0.07	0.08	-0.03	-0.08	-0.06	-0.08	-0.07	-0.08
RsXfin			TetX%	0.00784	0.01931	0.01650	0.01944	0.01892	0.0195	0.00284	0.00767	0.00599	0.00764	0.00744	0.0076
RsYfin			TetY%	0.00000	0.00000	0.00000	0.00001	0.00000	0.00000	0.00000	0.00000	0.00000	0.00001	0.00000	0.00000
24 3.4 52		RuXin		Mx	-0.38	0.57	0.09	0.57	0.26	0.57	1.30	2.69	1.94	2.69	2.17
	RuYin		My	0.00	0.00	0.00	0.00	0.00	0.00	0.00	0.00	0.00	0.00	0.00	0.00
	RuXfin		N	0.00	0.00	0.00	0.00	0.00	0.00	0.00	0.00	0.00	0.00	0.00	0.00
	RuYfin		Tx	0.00	0.00	0.00	0.00	0.00	0.00	0.00	0.00	0.00	0.00	0.00	0.00
	RsXin		Ty	0.82	0.38	0.61	0.38	0.53	0.38	1.17	1.61	1.38	1.61	1.45	1.61
	RsYin		Mz	-0.01	-0.01	-0.01	-0.01	-0.01	-0.01	0.01	0.01	0.01	0.01	0.01	0.01
	RsXfin		TetX%	0.00309	0.00854	0.00637	0.00856	0.00748	0.0086	0.00749	0.02671	0.01601	0.02674	0.01909	0.0268
	RsYfin		TetY%	0.00000	0.00000	0.00000	0.00000	0.00000	0.00000	0.00000	0.00000	0.00000	0.00000	0.00000	0.00000
	25 3.4 53	RuXin		Mx	0.32	1.29	0.79	1.29	0.96	1.29	0.72	0.72	0.77	0.72	0.78
RuYin			My	0.00	0.00	0.00	0.00	0.00	0.00	0.00	0.00	0.00	0.00	0.00	0.00
RuXfin			N	0.00	0.00	0.00	0.00	0.00	0.00	0.00	0.00	0.00	0.00	0.00	0.00
RuYfin			Tx	0.00	0.00	0.00	0.00	0.00	0.00	0.00	0.00	0.00	0.00	0.00	0.00
RsXin			Ty	-1.36	-2.74	-2.10	-2.74	-2.36	-2.74	1.62	3.00	2.36	3.00	2.62	3.00
RsYin			Mz	0.16	0.21	0.18	0.21	0.19	0.21	-0.16	-0.21	-0.18	-0.21	-0.19	-0.21
RsXfin			TetX%	0.00158	0.00520	0.00333	0.00521	0.00395	0.0052	0.00000	-0.00037	0.00000	-0.00037	0.00000	-0.0004
RsYfin			TetY%	0.00000	0.00001	0.00000	0.00002	0.00000	0.00000	0.00000	0.00001	0.00000	0.00002	0.00000	0.00000
26 3.4 54		RuXin		Mx	-0.11	0.46	0.24	0.47	0.37	0.47	1.52	3.34	2.03	3.34	2.21
	RuYin		My	0.00	0.00	0.00	0.00	0.00	0.00	0.00	0.00	0.00	0.00	0.00	0.00
	RuXfin		N	0.00	0.00	0.00	0.00	0.00	0.00	0.00	0.00	0.00	0.00	0.00	0.00
	RuYfin		Tx	0.00	0.00	0.00	0.00	0.00	0.00	0.00	0.00	0.00	0.00	0.00	0.00
	RsXin		Ty	0.16	-0.59	-0.11	-0.59	-0.21	-0.59	1.04	1.79	1.31	1.79	1.41	1.79
	RsYin		Mz	-0.08	-0.13	-0.08	-0.13	-0.08	-0.13	0.08	0.13	0.08	0.13	0.08	0.13
	RsXfin		TetX%	0.00129	-0.00227	0.00276	-0.00226	0.00329	-0.0023	0.00396	0.02343	0.00827	0.02344	0.00973	0.0235
	RsYfin		TetY%	0.00000	0.00000	0.00000	0.00000	0.00000	0.00000	0.00000	0.00000	0.00000	0.00000	0.00000	0.00000
	10 3.4 55 Colla sso: FLESS IONE	RuXin		Mx	1.37	4.15	2.75	4.59	3.28	4.85	3.51	5.82	4.40	5.82	4.74
RuYin			My	0.00	0.00	0.00	0.00	0.00	0.00	0.00	0.00	0.00	0.00	0.00	0.00
RuXfin		1.0950	N	0.00	0.00	0.00	0.00	0.00	0.00	0.00	0.00	0.00	0.00	0.00	0.00
RuYfin			Tx	0.00	0.00	0.00	0.00	0.00	0.00	0.00	0.00	0.00	0.00	0.00	0.00
RsXin			Ty	0.05	-2.50	-1.09	-2.72	-1.52	-2.85	4.92	7.47	6.06	7.69	6.49	7.82
RsYin			Mz	0.07	0.21	0.13	0.21	0.15	0.21	-0.07	-0.21	-0.13	-0.21	-0.15	-0.21
RsXfin		0.3439	TetX%	0.01184	0.03477	0.02492	0.04076	0.02996	0.0442	0.00289	0.02311	0.00608	0.02567	0.00731	0.0272
RsYfin			TetY%	0.00000	0.00000	0.00000	0.00001	0.00000	0.00000	0.00000	0.00000	0.00000	0.00000	0.00000	0.00000
11 3.4 56 Colla sso: FLESS IONE		RuXin		Mx	1.46	4.43	2.99	4.90	3.57	5.17	3.15	4.59	4.31	4.59	4.59
	RuYin		My	0.00	0.00	0.00	0.00	0.00	0.00	0.00	0.00	0.00	0.00	0.00	0.00
	RuXfin	1.1362	N	0.00	0.00	0.00	0.00	0.00	0.00	0.00	0.00	0.00	0.00	0.00	0.00
	RuYfin		Tx	0.00	0.00	0.00	0.00	0.00	0.00	0.00	0.00	0.00	0.00	0.00	0.00
	RsXin		Ty	-0.33	-2.53	-1.68	-2.77	-2.11	-2.91	4.28	6.48	5.62	6.72	6.05	6.85
	RsYin		Mz	0.02	0.09	0.05	0.09	0.06	0.09	-0.02	-0.09	-0.05	-0.09	-0.06	-0.09
	RsXfin	0.2732	TetX%	0.00781	0.02637	0.01607	0.03006	0.01976	0.0322	0.00282	0.03535	0.00689	0.03659	0.01208	0.0373
	RsYfin		TetY%	0.00000	0.00000	0.00000	0.00001	0.00000	0.00000	0.00000	0.00000	0.00000	0.00000	0.00000	0.00000

SCUOLA ORISTANO S.PROGETTO

RISULTATI PUSHOVER ASTE - PUSH N.ro 27 - Prop.Modolo:Fy-0.3*Fx-Ecc5%

Iniz/Fin Quota Asta3D	Tipo di Rotaz.	Capacita di Rotaz. (%)	Tipo di Ris- posta	RISPOSTE ESTREMO INIZIALE						RISPOSTE ESTREMO FINALE					
				S.L. DANNO		S.L. VITA		S.L. COLLASSO		S.L. DANNO		S.L. VITA		S.L. COLLASSO	
				Domanda t;m	Capacit t;m	Domanda t;m	Capacit t;m	Domanda t;m	Capacita t;m	Domanda t;m	Capacit t;m	Domanda t;m	Capacit t;m	Domanda t;m	Capacita t;m
31 3.4 57	RuXin		Mx	-0.25	0.39	0.21	0.39	0.36	0.39	1.11	1.69	1.56	1.70	1.68	1.70
	RuYin		My	0.00	0.00	0.00	0.00	0.00	0.00	0.00	0.00	0.00	0.00	0.00	0.00
	RuXfin		N	0.00	0.00	0.00	0.00	0.00	0.00	0.00	0.00	0.00	0.00	0.00	0.00
	RuYfin		Tx	0.00	0.00	0.00	0.00	0.00	0.00	0.00	0.00	0.00	0.00	0.00	0.00
	RsXin		Ty	1.04	0.85	0.90	0.85	0.86	0.85	1.32	1.51	1.46	1.51	1.50	1.51
	RsYin		Mz	0.00	0.01	0.01	0.01	0.01	0.01	0.00	-0.01	-0.01	-0.01	-0.01	-0.01
	RsXfin		TetX%	0.00521	0.01379	0.01093	0.01382	0.01307	0.0138	0.00504	0.01166	0.01059	0.01167	0.01175	0.0117
	RsYfin		TetY%	0.00000	0.00000	0.00000	0.00000	0.00000	0.00000	0.00000	0.00000	0.00000	0.00000	0.00000	0.00000
	32 3.4 58	RuXin		Mx	0.31	0.73	0.69	0.73	0.73	0.73	1.81	2.42	2.24	2.42	2.32
RuYin			My	0.00	0.00	0.00	0.00	0.00	0.00	0.00	0.00	0.00	0.00	0.00	0.00
RuXfin			N	0.00	0.00	0.00	0.00	0.00	0.00	0.00	0.00	0.00	0.00	0.00	0.00
RuYfin			Tx	0.00	0.00	0.00	0.00	0.00	0.00	0.00	0.00	0.00	0.00	0.00	0.00
RsXin			Ty	0.36	0.04	0.11	0.04	0.08	0.04	1.69	2.01	1.94	2.01	1.98	2.01
RsYin			Mz	0.03	0.02	0.03	0.02	0.03	0.02	-0.03	-0.02	-0.03	-0.02	-0.03	-0.02
RsXfin			TetX%	0.00415	0.00732	0.00857	0.00733	0.00844	0.0073	0.00508	0.01498	0.01092	0.01502	0.01248	0.0150
RsYfin			TetY%	0.00000	0.00000	0.00000	0.00000	0.00000	0.00000	0.00000	0.00000	0.00000	0.00000	0.00000	0.00000
34 3.4 59		RuXin		Mx	-0.12	0.61	0.17	0.61	0.26	0.61	1.16	1.75	1.61	1.75	1.74
	RuYin		My	0.00	0.00	0.00	0.00	0.00	0.00	0.00	0.00	0.00	0.00	0.00	0.00
	RuXfin		N	0.00	0.00	0.00	0.00	0.00	0.00	0.00	0.00	0.00	0.00	0.00	0.00
	RuYfin		Tx	0.00	0.00	0.00	0.00	0.00	0.00	0.00	0.00	0.00	0.00	0.00	0.00
	RsXin		Ty	0.85	0.44	0.62	0.44	0.55	0.44	1.50	1.91	1.73	1.91	1.80	1.91
	RsYin		Mz	0.00	0.08	0.01	0.09	0.01	0.09	0.00	-0.08	-0.01	-0.09	-0.01	-0.09
	RsXfin		TetX%	0.00087	0.00644	0.00181	0.00644	0.00213	0.0064	0.00369	0.00688	0.00767	0.00689	0.00879	0.0069
	RsYfin		TetY%	0.00000	0.00000	0.00000	0.00000	0.00000	0.00000	0.00000	0.00000	0.00000	0.00000	0.00000	0.00000
	36 3.4 60	RuXin		Mx	0.42	1.06	0.87	1.06	1.02	1.06	0.70	1.42	0.97	1.42	1.06
RuYin			My	0.00	0.00	0.00	0.00	0.00	0.00	0.00	0.00	0.00	0.00	0.00	0.00
RuXfin			N	0.00	0.00	0.00	0.00	0.00	0.00	0.00	0.00	0.00	0.00	0.00	0.00
RuYfin			Tx	0.00	0.00	0.00	0.00	0.00	0.00	0.00	0.00	0.00	0.00	0.00	0.00
RsXin			Ty	0.16	-0.31	-0.09	-0.31	-0.18	-0.31	0.93	1.40	1.18	1.40	1.26	1.40
RsYin			Mz	0.00	-0.08	0.00	-0.09	0.00	-0.09	0.00	0.08	0.00	0.09	0.00	0.09
RsXfin			TetX%	0.00347	0.00696	0.00727	0.00698	0.00847	0.0070	0.00050	0.00528	0.00109	0.00528	0.00138	0.0053
RsYfin			TetY%	0.00000	0.00000	0.00000	0.00000	0.00000	0.00000	0.00000	0.00000	0.00000	0.00000	0.00000	0.00000
13 3.4 61		RuXin		Mx	-0.57	0.40	0.06	0.41	0.33	0.41	2.29	3.52	3.08	3.53	3.42
	RuYin		My	0.00	0.00	0.00	0.00	0.00	0.00	0.00	0.00	0.00	0.00	0.00	0.00
	RuXfin		N	0.00	0.00	0.00	0.00	0.00	0.00	0.00	0.00	0.00	0.00	0.00	0.00
	RuYfin		Tx	0.00	0.00	0.00	0.00	0.00	0.00	0.00	0.00	0.00	0.00	0.00	0.00
	RsXin		Ty	1.55	1.05	1.23	1.05	1.09	1.05	2.34	2.84	2.66	2.84	2.80	2.84
	RsYin		Mz	0.00	0.00	0.00	0.00	0.00	0.00	0.00	0.00	0.00	0.00	0.00	0.00
	RsXfin		TetX%	0.00383	0.01028	0.00805	0.01029	0.00987	0.0103	0.00758	0.02068	0.01595	0.02073	0.01953	0.0208
	RsYfin		TetY%	0.00000	0.00000	0.00000	0.00000	0.00000	0.00000	0.00000	0.00000	0.00000	0.00000	0.00000	0.00000
	14 3.4 62 Colla sso: FLESS IONE	RuXin		Mx	-2.75	-1.62	-2.35	-1.64	-2.20	-1.65	4.96	5.82	5.50	5.82	5.71
RuYin			My	0.00	0.00	0.00	0.00	0.00	0.00	0.00	0.00	0.00	0.00	0.00	0.00
RuXfin			N	0.00	0.00	0.00	0.00	0.00	0.00	0.00	0.00	0.00	0.00	0.00	0.00
RuYfin			Tx	0.00	0.00	0.00	0.00	0.00	0.00	0.00	0.00	0.00	0.00	0.00	0.00
RsXin			Ty	4.97	4.51	4.75	4.52	4.67	4.52	5.97	6.42	6.18	6.42	6.27	6.42
RsYin			Mz	0.00	0.01	0.00	0.01	0.00	0.01	0.00	-0.01	0.00	-0.01	0.00	-0.01
RsXfin			TetX%	0.00365	0.02464	0.00767	0.02407	0.00921	0.0238	0.00911	0.06536	0.01925	0.06545	0.02318	0.0655
RsYfin			TetY%	0.00000	0.00000	0.00000	0.00000	0.00000	0.00000	0.00000	0.00000	0.00000	0.00000	0.00000	0.00000
15 3.4 63 Colla sso: FLESS IONE		RuXin		Mx	-1.91	-0.05	-1.48	-0.07	-1.22	-0.09	4.20	4.51	4.51	4.51	4.51
	RuYin		My	0.00	0.00	0.00	0.00	0.00	0.00	0.00	0.00	0.00	0.00	0.00	0.00
	RuXfin		N	0.00	0.00	0.00	0.00	0.00	0.00	0.00	0.00	0.00	0.00	0.00	0.00
	RuYfin		Tx	0.00	0.00	0.00	0.00	0.00	0.00	0.00	0.00	0.00	0.00	0.00	0.00
	RsXin		Ty	3.82	3.33	3.65	3.33	3.59	3.34	4.86	5.35	5.03	5.35	5.09	5.35
	RsYin		Mz	0.00	0.00	0.00	0.00	0.00	0.00	0.00	0.00	0.00	0.00	0.00	0.00
	RsXfin		TetX%	0.00320	0.03246	0.00809	0.03205	0.01250	0.0318	0.00766	0.06077	0.02253	0.06077	0.03091	0.0608
	RsYfin		TetY%	0.00000	0.00000	0.00000	0.00000	0.00000	0.00000	0.00000	0.00000	0.00000	0.00000	0.00000	0.00000
	16 3.4 64	RuXin		Mx	-0.80	0.43	0.06	0.43	0.35	0.44	1.80	2.79	2.59	2.80	2.76
RuYin			My	0.00	0.00	0.00	0.00	0.00	0.00	0.00	0.00	0.00	0.00	0.00	0.00
RuXfin			N	0.00	0.00	0.00	0.00	0.00	0.00	0.00	0.00	0.00	0.00	0.00	0.00
RuYfin			Tx	0.00	0.00	0.00	0.00	0.00	0.00	0.00	0.00	0.00	0.00	0.00	0.00
RsXin			Ty	1.72	1.21	1.34	1.21	1.24	1.21	2.17	2.68	2.55	2.68	2.65	2.68
RsYin			Mz	0.00	0.00	0.00	0.00	0.00	0.00	0.00	0.00	0.00	0.00	0.00	0.00
RsXfin			TetX%	0.00744	0.02026	0.01565	0.02031	0.01914	0.0203	0.00580	0.01266	0.01222	0.01270	0.01279	0.0127
RsYfin			TetY%	0.00000	0.00000	0.00000	0.00000	0.00000	0.00000	0.00000	0.00000	0.00000	0.00000	0.00000	0.00000
17 3.4 65		RuXin		Mx	-3.86	-1.49	-3.18	-1.47	-2.91	-1.46	3.66	5.21	4.36	5.22	4.62
	RuYin		My	0.00	0.00	0.00	0.00	0.00	0.00	0.00	0.00	0.00	0.00	0.00	0.00
	RuXfin		N	0.00	0.00	0.00	0.00	0.00	0.00	0.00	0.00	0.00	0.00	0.00	0.00
	RuYfin		Tx	0.00	0.00	0.00	0.00	0.00	0.00	0.00	0.00	0.00	0.00	0.00	0.00
	RsXin		Ty	5.52	4.62	5.20	4.62	5.08	4.62	5.42	6.31	5.74	6.32	5.86	6.32
	RsYin		Mz	-0.03	-0.05	-0.03	-0.05	-0.03	-0.05	0.03	0.05	0.03	0.05	0.03	0.05
	RsXfin		TetX%	0.00904	0.05684	0.01911	0.05716	0.02302	0.0573	0.01007	0.02122	0.02079	0.02123	0.02484	0.0212
	RsYfin		TetY%	0.00000	0.00000	0.00000	0.00000	0.00000	0.00000	0.00000	0.00000	0.00000	0.00000	0.00000	0.00000

SCUOLA ORISTANO S.PROGETTO

RISULTATI PUSHOVER ASTE - PUSH N.ro 27 - Prop.Modolo:Fy-0.3*Fx-Ecc5%

Iniz/Fin Quota Asta3D	Tipo di Rotaz.	Capacita di Rotaz. (%)	Tipo di Ris- posta	RISPOSTE ESTREMO INIZIALE						RISPOSTE ESTREMO FINALE					
				S.L. DANNO		S.L. VITA		S.L. COLLASSO		S.L. DANNO		S.L. VITA		S.L. COLLASSO	
				Domanda t;m	Capacit t;m	Domanda t;m	Capacit t;m	Domanda t;m	Capacita t;m	Domanda t;m	Capacit t;m	Domanda t;m	Capacit t;m	Domanda t;m	Capacita t;m
18 21 3.4 3.4 66	RuXin		Mx	-2.74	0.06	-1.64	0.07	-1.14	0.07	3.24	4.50	3.99	4.51	4.30	4.51
	RuYin		My	0.00	0.00	0.00	0.00	0.00	0.00	0.00	0.00	0.00	0.00	0.00	0.00
	RuXfin		N	0.00	0.00	0.00	0.00	0.00	0.00	0.00	0.00	0.00	0.00	0.00	0.00
	RuYfin		Tx	0.00	0.00	0.00	0.00	0.00	0.00	0.00	0.00	0.00	0.00	0.00	0.00
	RsXin		Ty	4.23	3.30	3.81	3.30	3.62	3.30	4.45	5.38	4.88	5.38	5.06	5.38
	RsYin		Mz	0.00	-0.01	0.00	-0.01	0.00	-0.01	0.00	0.01	0.00	0.01	0.00	0.01
	RsXfin		TetX%	0.00756	0.04517	0.02031	0.04532	0.02626	0.0454	0.00405	0.00238	0.00768	0.00237	0.00887	0.0024
	RsYfin		TetY%	0.00000	0.00000	0.00000	0.00000	0.00000	0.00000	0.00000	0.00000	0.00000	0.00000	0.00000	0.00000
19 22 3.4 3.4 67	RuXin		Mx	-0.14	0.89	0.76	0.89	0.91	0.89	1.92	2.88	2.69	2.88	2.92	2.88
	RuYin		My	0.00	0.00	0.00	0.00	0.00	0.00	0.00	0.00	0.00	0.00	0.00	0.00
	RuXfin		N	0.00	0.00	0.00	0.00	0.00	0.00	0.00	0.00	0.00	0.00	0.00	0.00
	RuYfin		Tx	0.00	0.00	0.00	0.00	0.00	0.00	0.00	0.00	0.00	0.00	0.00	0.00
	RsXin		Ty	0.92	0.26	0.36	0.25	0.23	0.25	2.11	2.77	2.66	2.77	2.79	2.77
	RsYin		Mz	0.00	0.00	0.00	-0.01	0.00	-0.01	0.00	0.00	0.00	0.01	0.00	0.01
	RsXfin		TetX%	0.00575	0.01257	0.01210	0.01261	0.01267	0.0126	0.00378	0.00944	0.00794	0.00946	0.00977	0.0095
	RsYfin		TetY%	0.00000	0.00000	0.00000	0.00000	0.00000	0.00000	0.00000	0.00000	0.00000	0.00000	0.00000	0.00000
21 24 3.4 3.4 68	RuXin		Mx	-1.54	-0.46	-0.60	-0.46	-0.26	-0.45	1.52	4.27	2.94	4.28	3.48	4.29
	RuYin		My	0.00	0.00	0.00	0.00	0.00	0.00	0.00	0.00	0.00	0.00	0.00	0.00
	RuXfin		N	0.00	0.00	0.00	0.00	0.00	0.00	0.00	0.00	0.00	0.00	0.00	0.00
	RuYfin		Tx	0.00	0.00	0.00	0.00	0.00	0.00	0.00	0.00	0.00	0.00	0.00	0.00
	RsXin		Ty	2.78	1.50	2.00	1.50	1.70	1.50	2.77	4.05	3.55	4.05	3.85	4.05
	RsYin		Mz	-0.01	-0.05	-0.03	-0.05	-0.04	-0.05	0.01	0.05	0.03	0.05	0.04	0.05
	RsXfin		TetX%	0.00361	0.00100	0.00678	0.00099	0.00778	0.0010	0.01020	0.03688	0.02182	0.03697	0.02639	0.0370
	RsYfin		TetY%	0.00000	0.00000	0.00000	0.00000	0.00000	0.00000	0.00000	0.00000	0.00000	0.00000	0.00000	0.00000
22 26 3.4 3.4 69	RuXin		Mx	-0.50	1.00	0.47	1.00	0.86	1.00	1.68	3.98	3.10	3.99	3.66	4.00
	RuYin		My	0.00	0.00	0.00	0.00	0.00	0.00	0.00	0.00	0.00	0.00	0.00	0.00
	RuXfin		N	0.00	0.00	0.00	0.00	0.00	0.00	0.00	0.00	0.00	0.00	0.00	0.00
	RuYfin		Tx	0.00	0.00	0.00	0.00	0.00	0.00	0.00	0.00	0.00	0.00	0.00	0.00
	RsXin		Ty	1.84	0.84	1.21	0.84	0.96	0.83	2.46	3.46	3.09	3.46	3.34	3.47
	RsYin		Mz	-0.02	-0.04	-0.03	-0.05	-0.04	-0.05	0.02	0.04	0.03	0.05	0.04	0.05
	RsXfin		TetX%	0.00383	0.00963	0.00803	0.00964	0.00988	0.0096	0.01284	0.03642	0.02713	0.03652	0.03257	0.0366
	RsYfin		TetY%	0.00000	0.00000	0.00000	0.00000	0.00000	0.00000	0.00000	0.00000	0.00000	0.00000	0.00000	0.00000
23 27 3.4 3.4 70 Colla sso: FLESS IONE	RuXin	1.7375	Mx	-1.40	0.82	-0.54	0.82	-0.22	0.83	4.57	4.57	4.57	4.57	4.57	4.57
	RuYin		My	0.00	0.00	0.00	0.00	0.00	0.00	0.00	0.00	0.00	0.00	0.00	0.00
	RuXfin		N	0.00	0.00	0.00	0.00	0.00	0.00	0.00	0.00	0.00	0.00	0.00	0.00
	RuYfin		Tx	0.00	0.00	0.00	0.00	0.00	0.00	0.00	0.00	0.00	0.00	0.00	0.00
	RsXin		Ty	4.28	3.69	4.05	3.69	3.97	3.69	5.95	6.53	6.17	6.53	6.26	6.53
	RsYin		Mz	0.00	0.00	0.00	0.00	0.00	0.00	0.00	0.00	0.00	0.00	0.00	0.00
	RsXfin	0.3464	TetX%	0.00920	0.04184	0.02178	0.04193	0.02659	0.0420	0.00976	0.06943	0.03069	0.06967	0.03908	0.0698
	RsYfin		TetY%	0.00000	0.00000	0.00000	0.00000	0.00000	0.00000	0.00000	0.00000	0.00000	0.00000	0.00000	0.00000
25 29 3.4 3.4 71 Colla sso: FLESS IONE	RuXin	1.5268	Mx	0.62	3.44	1.94	3.45	2.41	3.45	3.82	4.53	4.53	4.53	4.53	4.53
	RuYin		My	0.00	0.00	0.00	0.00	0.00	0.00	0.00	0.00	0.00	0.00	0.00	0.00
	RuXfin		N	0.00	0.00	0.00	0.00	0.00	0.00	0.00	0.00	0.00	0.00	0.00	0.00
	RuYfin		Tx	0.00	0.00	0.00	0.00	0.00	0.00	0.00	0.00	0.00	0.00	0.00	0.00
	RsXin		Ty	2.58	1.65	2.05	1.65	1.92	1.65	4.92	5.85	5.45	5.85	5.58	5.85
	RsYin		Mz	0.01	0.03	0.02	0.03	0.03	0.03	-0.01	-0.03	-0.02	-0.03	-0.03	-0.03
	RsXfin	0.3143	TetX%	0.01258	0.04912	0.02707	0.04928	0.03396	0.0494	0.00254	0.03017	0.00772	0.03031	0.01527	0.0304
	RsYfin		TetY%	0.00000	0.00000	0.00000	0.00000	0.00000	0.00000	0.00000	0.00000	0.00000	0.00000	0.00000	0.00000
27 30 3.4 3.4 72 Colla sso: FLESS IONE	RuXin	1.3724	Mx	-3.18	0.36	-1.80	0.38	-1.28	0.38	3.28	4.59	4.11	4.59	4.36	4.59
	RuYin		My	0.00	0.00	0.00	0.00	0.00	0.00	0.00	0.00	0.00	0.00	0.00	0.00
	RuXfin		N	0.00	0.00	0.00	0.00	0.00	0.00	0.00	0.00	0.00	0.00	0.00	0.00
	RuYfin		Tx	0.00	0.00	0.00	0.00	0.00	0.00	0.00	0.00	0.00	0.00	0.00	0.00
	RsXin		Ty	6.38	5.03	5.76	5.02	5.55	5.02	6.43	7.78	7.04	7.78	7.26	7.78
	RsYin		Mz	-0.02	-0.03	-0.02	-0.03	-0.02	-0.03	0.02	0.03	0.02	0.03	0.02	0.03
	RsXfin	0.2933	TetX%	0.00776	0.04889	0.02162	0.04907	0.02729	0.0492	0.00317	0.00593	0.00558	0.00605	0.00558	0.0061
	RsYfin		TetY%	0.00000	0.00000	0.00000	0.00000	0.00000	0.00000	0.00000	0.00000	0.00000	0.00000	0.00000	0.00000
28 33 3.4 3.4 73	RuXin		Mx	-0.20	4.55	1.06	4.58	1.54	4.60	-3.41	-6.00	-4.08	-6.02	-4.34	-6.03
	RuYin		My	0.00	0.00	0.00	0.00	0.00	0.00	0.00	0.00	0.00	0.00	0.00	0.00
	RuXfin		N	0.00	0.00	0.00	0.00	0.00	0.00	0.00	0.00	0.00	0.00	0.00	0.00
	RuYfin		Tx	0.00	0.00	0.00	0.00	0.00	0.00	0.00	0.00	0.00	0.00	0.00	0.00
	RsXin		Ty	4.21	2.41	3.72	2.40	3.54	2.39	-1.81	-0.01	-1.32	0.00	-1.14	0.01
	RsYin		Mz	0.17	0.11	0.16	0.11	0.16	0.11	-0.17	-0.11	-0.16	-0.11	-0.16	-0.11
	RsXfin		TetX%	0.00720	0.03669	0.01498	0.03686	0.01797	0.0370	-0.00510	-0.02698	-0.01082	-0.02711	-0.01303	-0.0272
	RsYfin		TetY%	0.00000	0.00000	0.00000	0.00001	0.00000	0.00000	0.00000	0.00000	0.00000	0.00001	0.00000	0.00000
29 31 3.4 3.4 74	RuXin		Mx	-2.22	-0.18	-1.28	-0.17	-0.74	-0.17	1.62	3.68	2.99	3.69	3.54	3.70
	RuYin		My	0.00	0.00	0.00	0.00	0.00	0.00	0.00	0.00	0.00	0.00	0.00	0.00
	RuXfin		N	0.00	0.00	0.00	0.00	0.00	0.00	0.00	0.00	0.00	0.00	0.00	0.00
	RuYfin		Tx	0.00	0.00	0.00	0.00	0.00	0.00	0.00	0.00	0.00	0.00	0.00	0.00
	RsXin		Ty	3.72	2.58	3.08	2.57	2.77	2.57	3.38	4.52	4.03	4.53	4.33	4.53
	RsYin		Mz	0.01	-0.01	0.00	-0.01	-0.01	-0.01	-0.01	0.01	0.00	0.01	0.01	0.01
	RsXfin		TetX%	0.00274	0.01761	0.00679	0.01766	0.01073	0.0177	0.01210	0.02749	0.02511	0.02756	0.02924	0.0276
	RsYfin		TetY%	0.00000	0.00000	0.00000	0.00000	0.00000	0.00000	0.00000	0.00000	0.00000	0.00000	0.00000	0.00000

SCUOLA ORISTANO S.PROGETTO

RISULTATI PUSHOVER ASTE - PUSH N.ro 27 - Prop.Modolo:Fy-0.3*Fx-Ecc5%

Iniz/Fin Filo Quota Asta3D	Tipo di Rotaz.	Capacita di Rotaz. (%)	Tipo di Ris- posta	RISPOSTE ESTREMO INIZIALE						RISPOSTE ESTREMO FINALE					
				S.L. DANNO		S.L. VITA		S.L. COLLASSO		S.L. DANNO		S.L. VITA		S.L. COLLASSO	
				Domanda t,m	Capacit t,m	Domanda t,m	Capacit t,m	Domanda t,m	Capacita t,m	Domanda t,m	Capacit t,m	Domanda t,m	Capacit t,m	Domanda t,m	Capacita t,m
30 36	RuXin		Mx	-1.55	-0.69	-0.65	-0.68	-0.41	-0.68	1.35	3.66	2.83	3.67	3.37	3.68
3.4 3.4	RuYin		My	0.00	0.00	0.00	0.00	0.00	0.00	0.00	0.00	0.00	0.00	0.00	0.00
75	RuXfin		N	0.00	0.00	0.00	0.00	0.00	0.00	0.00	0.00	0.00	0.00	0.00	0.00
	RuYfin		Tx	0.00	0.00	0.00	0.00	0.00	0.00	0.00	0.00	0.00	0.00	0.00	0.00
	RsXin		Ty	1.96	0.69	1.01	0.68	0.69	0.68	1.80	3.07	2.75	3.07	3.06	3.08
	RsYin		Mz	0.03	0.02	0.03	0.02	0.03	0.02	-0.03	-0.02	-0.03	-0.02	-0.03	-0.02
	RsXfin		TetX%	0.00293	0.00097	0.00516	0.00099	0.00509	0.0010	0.00927	0.02839	0.01993	0.02847	0.02423	0.0285
	RsYfin		TetY%	0.00000	0.00000	0.00000	0.00001	0.00000	0.0000	0.00000	0.00000	0.00000	0.00001	0.00000	0.0000
32 34	RuXin		Mx	1.08	2.29	2.28	2.29	2.34	2.30	1.18	3.66	2.53	3.66	3.04	3.66
3.4 3.4	RuYin		My	0.00	0.00	0.00	0.00	0.00	0.00	0.00	0.00	0.00	0.00	0.00	0.00
76	RuXfin	1.0845	N	0.00	0.00	0.00	0.00	0.00	0.00	0.00	0.00	0.00	0.00	0.00	0.00
Colla	RuYfin		Tx	0.00	0.00	0.00	0.00	0.00	0.00	0.00	0.00	0.00	0.00	0.00	0.00
ss:	RsXin		Ty	-1.07	-3.90	-3.02	-3.91	-3.46	-3.91	2.42	5.25	4.37	5.25	4.81	5.26
FLESS	RsYin		Mz	-0.01	-0.01	-0.02	-0.01	-0.02	-0.01	0.01	0.01	0.02	0.01	0.02	0.01
IONE	RsXfin	0.2846	TetX%	0.00643	0.00854	0.01332	0.00861	0.01179	0.0087	0.00811	0.09849	0.01715	0.10246	0.02226	0.1049
	RsYfin		TetY%	0.00000	0.00000	0.00000	0.00001	0.00000	0.0000	0.00000	0.00000	0.00000	0.00000	0.00000	0.0000
33 35	RuXin		Mx	-2.62	-1.43	-1.37	-1.43	-1.17	-1.42	1.95	2.43	2.05	2.44	2.18	2.44
3.4 3.4	RuYin		My	0.00	0.00	0.00	0.00	0.00	0.00	0.00	0.00	0.00	0.00	0.00	0.00
77	RuXfin		N	0.00	0.00	0.00	0.00	0.00	0.00	0.00	0.00	0.00	0.00	0.00	0.00
	RuYfin		Tx	0.00	0.00	0.00	0.00	0.00	0.00	0.00	0.00	0.00	0.00	0.00	0.00
	RsXin		Ty	1.15	-1.42	-0.92	-1.43	-1.43	-1.44	-0.91	1.66	1.16	1.67	1.67	1.68
	RsYin		Mz	0.11	0.08	0.10	0.08	0.10	0.08	-0.11	-0.08	-0.10	-0.08	-0.10	-0.08
	RsXfin		TetX%	0.00320	0.00738	0.00768	0.00740	0.00837	0.0074	0.00050	0.00202	0.00062	0.00203	0.00106	0.0020
	RsYfin		TetY%	0.00000	0.00001	0.00000	0.00002	0.00000	0.0000	0.00000	0.00001	0.00000	0.00002	0.00000	0.0000
28 33	RuXin		Mx	3.50	6.33	4.23	6.35	4.52	6.36	-4.00	-5.62	-4.40	-5.63	-4.57	-5.64
3.4 3.4	RuYin		My	0.00	0.00	0.00	0.00	0.00	0.00	0.00	0.00	0.00	0.00	0.00	0.00
73	RuXfin		N	0.00	0.00	0.00	0.00	0.00	0.00	0.00	0.00	0.00	0.00	0.00	0.00
	RuYfin		Tx	0.00	0.00	0.00	0.00	0.00	0.00	0.00	0.00	0.00	0.00	0.00	0.00
	RsXin		Ty	1.62	0.61	1.34	0.60	1.24	0.60	0.78	1.79	1.05	1.80	1.16	1.80
	RsYin		Mz	-0.01	0.00	0.00	0.00	0.00	0.00	0.01	0.00	0.00	0.00	0.00	0.00
	RsXfin		TetX%	0.00380	0.02146	0.00834	0.02157	0.01012	0.0216	-0.00254	-0.01595	-0.00592	-0.01604	-0.00726	-0.0161
	RsYfin		TetY%	0.00000	0.00000	0.00000	0.00001	0.00000	0.0000	0.00000	0.00000	0.00000	0.00001	0.00000	0.0000
28 33	RuXin		Mx	3.98	5.58	4.38	5.59	4.53	5.59	-1.38	-1.92	-1.48	-1.93	-1.54	-1.93
3.4 3.4	RuYin		My	0.00	0.00	0.00	0.00	0.00	0.00	0.00	0.00	0.00	0.00	0.00	0.00
73	RuXfin		N	0.00	0.00	0.00	0.00	0.00	0.00	0.00	0.00	0.00	0.00	0.00	0.00
	RuYfin		Tx	0.00	0.00	0.00	0.00	0.00	0.00	0.00	0.00	0.00	0.00	0.00	0.00
	RsXin		Ty	-0.97	-1.85	-1.21	-1.85	-1.30	-1.85	3.37	4.24	3.61	4.25	3.70	4.25
	RsYin		Mz	0.01	0.03	0.02	0.03	0.02	0.03	-0.01	-0.03	-0.02	-0.03	-0.02	-0.03
	RsXfin		TetX%	0.00126	0.01054	0.00349	0.01060	0.00441	0.0106	-0.00011	-0.00574	-0.00132	-0.00578	-0.00187	-0.0058
	RsYfin		TetY%	0.00000	0.00000	0.00000	0.00001	0.00000	0.0000	0.00000	0.00000	0.00000	0.00001	0.00000	0.0000
28 33	RuXin		Mx	1.32	1.65	1.35	1.66	1.38	1.66	4.53	4.54	4.54	4.54	4.54	4.54
3.4 3.4	RuYin		My	0.00	0.00	0.00	0.00	0.00	0.00	0.00	0.00	0.00	0.00	0.00	0.00
73	RuXfin	1.6613	N	0.00	0.00	0.00	0.00	0.00	0.00	0.00	0.00	0.00	0.00	0.00	0.00
Colla	RuYfin		Tx	0.00	0.00	0.00	0.00	0.00	0.00	0.00	0.00	0.00	0.00	0.00	0.00
ss:	RsXin		Ty	-3.68	-3.96	-3.70	-3.96	-3.73	-3.96	6.08	6.36	6.10	6.36	6.13	6.36
FLESS	RsYin		Mz	-0.15	-0.13	-0.15	-0.13	-0.14	-0.13	0.15	0.13	0.15	0.13	0.14	0.13
IONE	RsXfin	0.3345	TetX%	-0.00115	0.00037	-0.00104	0.00038	-0.00090	0.0004	0.00821	0.04182	0.02170	0.04200	0.02538	0.0421
	RsYfin		TetY%	0.00000	0.00000	0.00000	0.00001	0.00000	0.0000	0.00000	0.00000	0.00000	0.00000	0.00000	0.0000
33 35	RuXin		Mx	-1.89	-2.36	-1.99	-2.36	-2.12	-2.37	1.60	3.68	3.02	3.69	3.50	3.70
3.4 3.4	RuYin		My	0.00	0.00	0.00	0.00	0.00	0.00	0.00	0.00	0.00	0.00	0.00	0.00
77	RuXfin		N	0.00	0.00	0.00	0.00	0.00	0.00	0.00	0.00	0.00	0.00	0.00	0.00
	RuYfin		Tx	0.00	0.00	0.00	0.00	0.00	0.00	0.00	0.00	0.00	0.00	0.00	0.00
	RsXin		Ty	0.56	-1.91	-1.46	-1.92	-2.00	-1.93	-0.31	2.16	1.71	2.17	2.24	2.17
	RsYin		Mz	-0.22	-0.24	-0.22	-0.24	-0.22	-0.24	0.22	0.24	0.22	0.24	0.22	0.24
	RsXfin		TetX%	-0.0092	-0.00300	-0.00155	-0.00302	-0.00212	-0.0030	0.00469	0.01226	0.00981	0.01230	0.01158	0.0123
	RsYfin		TetY%	0.00000	0.00001	0.00000	0.00002	0.00000	0.0000	0.00000	0.00001	0.00000	0.00002	0.00000	0.0000

RISULTATI PUSHOVER ASTE - PUSH N.ro 30 - Prop.Massa:-Fx-0.3*Fy-Ecc5%

Iniz/Fin Filo Quota Asta3D	Tipo di Rotaz.	Capacita di Rotaz. (%)	Tipo di Ris- posta	RISPOSTE ESTREMO INIZIALE						RISPOSTE ESTREMO FINALE					
				S.L. DANNO		S.L. VITA		S.L. COLLASSO		S.L. DANNO		S.L. VITA		S.L. COLLASSO	
				Domanda t,m	Capacit t,m	Domanda t,m	Capacit t,m	Domanda t,m	Capacita t,m	Domanda t,m	Capacit t,m	Domanda t,m	Capacit t,m	Domanda t,m	Capacita t,m
1 1	RuXin	1.3597	Mx	0.28	0.36	0.36	0.36	0.36	0.36	0.29	0.39	0.39	0.39	0.39	0.39
3.4 0.0	RuYin	1.3845	My	2.53	3.27	3.25	3.28	3.26	3.28	2.38	3.37	3.37	3.38	3.37	3.38
1	RuXfin	1.5593	N	5.57	6.41	6.43	6.47	6.43	6.48	-6.22	-7.06	-7.09	-7.12	-7.08	-7.13
Colla	RuYfin	1.5575	Tx	1.69	2.29	2.28	2.30	2.28	2.30	-1.69	-2.29	-2.28	-2.30	-2.28	-2.30
ss:	RsXin	0.4449	Ty	-0.20	-0.26	-0.26	-0.26	-0.26	-0.26	0.20	0.26	0.26	0.26	0.26	0.26
FLESS	RsYin	0.4524	Mz	0.01	0.11	0.02	0.16	0.05	0.16	-0.01	-0.11	-0.02	-0.16	-0.05	-0.16
IONE	RsXfin	0.5141	TetX%	0.00419	-0.03222	0.00485	-0.04213	-0.00808	-0.0410	0.00711	-0.02520	0.00906	-0.03444	-0.00260	-0.0333
	RsYfin	0.5136	TetY%	0.03543	0.45237	0.12911	0.88692	0.24201	0.9422	0.05540	0.46895	0.14174	0.90944	0.25589	0.9655
2 2	RuXin	0.6315	Mx	-0.01	-0.03	-0.03	-0.03	-0.03	-0.03	0.14	0.26	0.26	0.26	0.26	0.26

SCUOLA ORISTANO S.PROGETTO

RISULTATI PUSHOVER ASTE - PUSH N.ro 30 - Prop.Massa:-Fx-0.3*Fy-Ecc5%

Iniz/Fin Filo Quota Asta3D	Tipo di Rotaz.	Capacita di Rotaz. (%)	Tipo di Ris- posta	RISPOSTE ESTREMO INIZIALE						RISPOSTE ESTREMO FINALE					
				S.L. DANNO		S.L. VITA		S.L. COLLASSO		S.L. DANNO		S.L. VITA		S.L. COLLASSO	
				Domanda t;m	Capacit t;m	Domanda t;m	Capacit t;m	Domanda t;m	Capacita t;m	Domanda t;m	Capacit t;m	Domanda t;m	Capacit t;m	Domanda t;m	Capacita t;m
3.4	0.0	RuYin	My	1.73	3.69	3.63	3.70	3.69	3.70	1.91	3.76	3.76	3.77	3.76	3.77
2		RuXfin	N	10.30	9.85	9.93	9.77	9.89	9.76	-10.95	-10.50	-10.58	-10.43	-10.54	-10.42
Colla		RuYfin	Tx	1.25	2.57	2.55	2.57	2.57	2.58	-1.25	-2.57	-2.55	-2.57	-2.57	-2.58
sso:		RsXin	Ty	-0.04	-0.08	-0.08	-0.08	-0.08	-0.08	0.04	0.08	0.08	0.08	0.08	0.08
FLESS		RsYin	Mz	0.01	0.11	0.02	0.16	0.05	0.16	-0.01	-0.11	-0.02	-0.16	-0.05	-0.16
IONE		RsXfin	TetX%	-0.00458	-0.00267	-0.00832	0.00990	-0.00603	0.0103	0.00803	0.02070	0.01515	0.03372	0.01739	0.0341
		RsYfin	TetY%	0.04945	0.43012	0.10144	0.87418	0.21544	0.9307	0.05746	0.47635	0.14714	0.91785	0.26284	0.9740
3	3	RuXin	Mx	-0.01	-0.02	-0.02	-0.02	-0.02	-0.02	0.18	0.35	0.35	0.35	0.35	0.35
3.4	0.0	RuYin	My	1.88	3.74	3.73	3.74	3.73	3.74	1.99	3.80	3.80	3.81	3.80	3.81
3		RuXfin	N	9.94	10.42	10.34	10.43	10.37	10.43	-10.59	-11.07	-10.99	-11.08	-11.02	-11.08
Colla		RuYfin	Tx	1.34	2.60	2.60	2.60	2.60	2.60	-1.34	-2.60	-2.60	-2.60	-2.60	-2.60
sso:		RsXin	Ty	-0.06	-0.12	-0.12	-0.12	-0.12	-0.12	0.06	0.12	0.12	0.12	0.12	0.12
FLESS		RsYin	Mz	0.01	0.11	0.02	0.16	0.05	0.16	-0.01	-0.11	-0.02	-0.16	-0.05	-0.16
IONE		RsXfin	TetX%	-0.00551	0.03895	-0.00971	0.07427	0.00802	0.0739	0.01010	0.06846	0.02305	0.10377	0.03922	0.1034
		RsYfin	TetY%	0.05160	0.43428	0.10660	0.87518	0.22094	0.9313	0.05778	0.47487	0.14729	0.91590	0.26155	0.9720
4	4	RuXin	Mx	0.49	0.93	0.93	0.93	0.93	0.93	0.50	0.85	0.84	0.85	0.84	0.85
3.4	0.0	RuYin	My	1.19	2.86	2.85	2.86	2.85	2.86	1.58	2.92	2.91	2.92	2.91	2.92
4		RuXfin	N	2.45	2.05	1.90	2.06	1.97	2.06	-3.10	-2.70	-2.55	-2.71	-2.62	-2.71
Colla		RuYfin	Tx	0.96	1.99	1.99	1.99	1.99	2.00	-0.96	-1.99	-1.99	-1.99	-1.99	-2.00
sso:		RsXin	Ty	-0.34	-0.61	-0.61	-0.61	-0.61	-0.61	0.34	0.61	0.61	0.61	0.61	0.61
FLESS		RsYin	Mz	0.01	0.11	0.02	0.16	0.05	0.16	-0.01	-0.11	-0.02	-0.16	-0.05	-0.16
IONE		RsXfin	TetX%	0.00951	0.10867	0.02627	0.16204	0.05610	0.1611	0.01400	0.11420	0.03809	0.16670	0.06498	0.1658
		RsYfin	TetY%	0.03964	0.42609	0.10150	0.86663	0.21455	0.9227	0.05602	0.47878	0.15174	0.91964	0.26579	0.9757
5	5	RuXin	Mx	0.48	2.56	1.15	2.77	1.77	2.77	0.50	1.71	1.21	1.71	1.71	1.71
3.4	0.0	RuYin	My	-0.05	0.19	-0.09	0.26	-0.05	0.26	0.82	2.88	2.00	2.89	2.88	2.89
5		RuXfin	N	1.70	1.54	1.54	1.54	1.54	1.54	-2.35	-2.19	-2.19	-2.19	-2.19	-2.19
Colla		RuYfin	Tx	0.26	1.06	0.66	1.08	0.98	1.08	-0.26	-1.06	-0.66	-1.08	-0.98	-1.08
sso:		RsXin	Ty	-0.34	-1.47	-0.82	-1.54	-1.20	-1.54	0.47	1.47	0.82	1.54	1.20	1.54
FLESS		RsYin	Mz	0.01	0.11	0.02	0.16	0.05	0.16	-0.01	-0.11	-0.02	-0.16	-0.05	-0.16
IONE		RsXfin	TetX%	0.01341	0.09134	0.03027	0.14173	0.05014	0.1408	0.01457	0.13324	0.03497	0.19065	0.06511	0.1898
		RsYfin	TetY%	-0.02334	-0.06402	-0.05584	0.30740	-0.07654	0.3634	0.04476	0.36335	0.10789	0.77860	0.19315	0.8353
6	6	RuXin	Mx	0.27	-0.27	0.36	-0.42	0.10	-0.40	0.28	0.16	0.37	0.16	0.16	0.16
3.4	0.0	RuYin	My	-0.01	0.24	-0.04	0.78	0.00	0.85	0.84	2.91	2.03	2.92	2.91	2.92
6		RuXfin	N	1.81	1.85	1.85	1.85	1.85	1.85	-2.46	-2.50	-2.50	-2.50	-2.50	-2.50
Colla		RuYfin	Tx	0.29	1.09	0.69	1.27	1.00	1.30	-0.29	-1.09	-0.69	-1.27	-1.00	-1.30
sso:		RsXin	Ty	-0.19	0.04	-0.25	0.09	-0.09	0.08	0.19	-0.04	0.25	-0.09	0.09	-0.08
FLESS		RsYin	Mz	0.01	0.11	0.02	0.16	0.05	0.16	-0.01	-0.11	-0.02	-0.16	-0.05	-0.16
IONE		RsXfin	TetX%	0.00726	-0.01775	0.00982	-0.02545	0.00117	-0.0245	0.00756	-0.03460	0.00984	-0.04736	-0.00331	-0.0458
		RsYfin	TetY%	-0.02340	-0.06358	-0.05540	-0.03590	-0.07608	-0.0322	0.04475	0.36341	0.10796	0.74035	0.19321	0.7912
7	7	RuXin	Mx	0.24	0.40	0.40	0.40	0.40	0.40	0.36	0.47	0.47	0.47	0.47	0.47
3.4	0.0	RuYin	My	1.46	2.11	2.11	2.12	2.11	2.12	1.68	2.15	2.13	2.18	2.14	2.18
7		RuXfin	N	-2.55	-5.77	-5.10	-6.03	-5.38	-6.05	1.90	5.12	4.45	5.37	4.73	5.40
Colla		RuYfin	Tx	1.08	1.47	1.46	1.48	1.47	1.48	-1.08	-1.47	-1.46	-1.48	-1.47	-1.48
sso:		RsXin	Ty	-0.21	-0.30	-0.30	-0.30	-0.30	-0.30	0.21	0.30	0.30	0.30	0.30	0.30
FLESS		RsYin	Mz	0.01	0.11	0.02	0.16	0.05	0.16	-0.01	-0.11	-0.02	-0.16	-0.05	-0.16
IONE		RsXfin	TetX%	0.00798	0.10949	0.02748	0.16271	0.05717	0.1618	0.01377	0.11222	0.03619	0.16468	0.06305	0.1638
		RsYfin	TetY%	0.03947	0.35984	0.10572	0.76062	0.19417	0.8181	0.05200	0.38562	0.13052	0.78507	0.21953	0.8423
8	8	RuXin	Mx	0.13	0.25	0.25	0.25	0.25	0.25	0.19	0.33	0.33	0.33	0.33	0.33
3.4	0.0	RuYin	My	1.83	3.23	3.23	3.24	3.23	3.24	1.90	3.27	3.26	3.27	3.27	3.27
8		RuXfin	N	4.14	5.77	5.49	6.04	5.61	6.07	-4.79	-6.42	-6.14	-6.69	-6.26	-6.73
Colla		RuYfin	Tx	1.29	2.24	2.24	2.24	2.24	2.25	-1.29	-2.24	-2.24	-2.24	-2.24	-2.25
sso:		RsXin	Ty	-0.11	-0.20	-0.20	-0.20	-0.20	-0.20	0.11	0.20	0.20	0.20	0.20	0.20
FLESS		RsYin	Mz	0.01	0.11	0.02	0.16	0.05	0.16	-0.01	-0.11	-0.02	-0.16	-0.05	-0.16
IONE		RsXfin	TetX%	0.00529	-0.03081	0.00611	-0.04053	-0.00676	-0.0394	0.00728	-0.02493	0.00931	-0.03414	-0.00234	-0.0330
		RsYfin	TetY%	0.04086	0.35669	0.10198	0.75570	0.19082	0.8129	0.05220	0.38387	0.12785	0.78437	0.21721	0.8417
9	9	RuXin	Mx	0.26	0.41	0.41	0.41	0.41	0.41	0.29	0.45	0.45	0.45	0.45	0.45
3.4	0.0	RuYin	My	1.89	3.11	3.11	3.12	3.11	3.12	1.94	3.18	3.18	3.18	3.18	3.18
9		RuXfin	N	4.61	4.29	4.22	4.47	4.24	4.50	-5.26	-4.94	-4.87	-5.12	-4.90	-5.15
Colla		RuYfin	Tx	1.32	2.17	2.17	2.17	2.17	2.17	-1.32	-2.17	-2.17	-2.17	-2.17	-2.17
sso:		RsXin	Ty	-0.19	-0.30	-0.30	-0.30	-0.30	-0.30	0.19	0.30	0.30	0.30	0.30	0.30
FLESS		RsYin	Mz	0.01	0.11	0.02	0.16	0.05	0.16	-0.01	-0.11	-0.02	-0.16	-0.05	-0.16
IONE		RsXfin	TetX%	0.00692	-0.00397	0.01161	-0.00228	0.00633	-0.0015	0.00859	-0.00072	0.01401	0.00101	0.00917	0.0017
		RsYfin	TetY%	0.05087	0.37951	0.12340	0.77995	0.21276	0.8373	0.05367	0.38322	0.12700	0.78392	0.21644	0.8413
10	10	RuXin	Mx	0.31	0.50	0.50	0.50	0.50	0.50	0.34	0.56	0.56	0.56	0.56	0.56
3.4	0.0	RuYin	My	1.98	3.36	3.36	3.36	3.36	3.36	1.99	3.45	3.44	3.45	3.44	3.45
10		RuXfin	N	6.95	6.61	6.86	6.35	6.75	6.31	-7.60	-7.26	-7.51	-7.01	-7.40	-6.96
Colla		RuYfin	Tx	1.37	2.35	2.34	2.35	2.35	2.35	-1.37	-2.35	-2.34	-2.35	-2.35	-2.35
sso:		RsXin	Ty	-0.22	-0.36	-0.36	-0.36	-0.36	-0.36	0.22	0.36	0.36	0.36	0.36	0.36
FLESS		RsYin	Mz	0.01	0.11	0.02	0.16	0.05	0.16	-0.01	-0.11	-0.02	-0.16	-0.05	-0.16
IONE		RsXfin	TetX%	0.00653	0.01916	0.01323	0.03339	0.01569	0.0338	0.00966	0.02392	0.01833	0.03718	0.02059	0.0376
		RsYfin	TetY%	0.04693	0.36794	0.11478	0.76480	0.20294	0.8216	0.05309	0.38147	0.12567	0.78166	0.21494	0.8390
11	11	RuXin	Mx	0.40	0.92	0									

SCUOLA ORISTANO S.PROGETTO

RISULTATI PUSHOVER ASTE - PUSH N.ro 30 - Prop.Massa:-Fx-0.3*Fy-Ecc5%

Iniz/Fin Filo Quota Asta3D	Tipo di Rotaz.	Capacita di Rotaz. (%)	Tipo di Ris- posta	RISPOSTE ESTREMO INIZIALE						RISPOSTE ESTREMO FINALE						
				S.L. DANNO		S.L. VITA		S.L. COLLASSO		S.L. DANNO		S.L. VITA		S.L. COLLASSO		
				Domanda t;m	Capacit t;m	Domanda t;m	Capacit t;m	Domanda t;m	Capacita t;m	Domanda t;m	Capacit t;m	Domanda t;m	Capacit t;m	Domanda t;m	Capacita t;m	
3.4	0.0	RuYin	1.3628	My	1.53	3.74	3.74	3.75	3.74	3.75	1.72	3.77	3.76	3.78	3.76	3.78
11		RuXfin	1.3995	N	8.37	11.11	10.39	11.33	10.75	11.35	-9.02	-11.76	-11.04	-11.98	-11.40	-12.00
Colla		RuYfin	1.3660	Tx	1.12	2.59	2.59	2.59	2.59	2.59	-1.12	-2.59	-2.59	-2.59	-2.59	-2.59
sso:		RsXin	0.4819	Ty	-0.29	-0.65	-0.65	-0.65	-0.65	-0.65	0.29	0.65	0.65	0.65	0.65	0.65
FLESS		RsYin	0.4930	Mz	0.01	0.11	0.02	0.16	0.05	0.16	-0.01	-0.11	-0.02	-0.16	-0.05	-0.16
IONE		RsXfin	0.5112	TetX%	0.00911	0.09294	0.02344	0.14014	0.04883	0.1394	0.01342	0.10025	0.03384	0.14744	0.05737	0.1467
		RsYfin	0.4995	TetY%	0.04551	0.36301	0.10897	0.76269	0.19743	0.8200	0.05289	0.38751	0.13170	0.78793	0.22097	0.8453
12	12	RuXin		Mx	0.00	-0.01	-0.01	-0.01	-0.01	-0.01	0.18	0.33	0.33	0.33	0.33	0.33
3.4	0.0	RuYin	1.3955	My	1.81	3.55	3.54	3.55	3.54	3.55	1.89	3.59	3.59	3.60	3.59	3.61
12		RuXfin	2.4693	N	8.37	8.71	8.72	8.59	8.72	8.57	-9.02	-9.36	-9.37	-9.24	-9.37	-9.22
Colla		RuYfin	1.4022	Tx	1.28	2.46	2.46	2.47	2.46	2.47	-1.28	-2.46	-2.46	-2.47	-2.46	-2.47
sso:		RsXin		Ty	-0.06	-0.11	-0.11	-0.11	-0.11	-0.11	0.06	0.11	0.11	0.11	0.11	0.11
FLESS		RsYin	0.4828	Mz	0.01	0.11	0.02	0.16	0.05	0.16	-0.01	-0.11	-0.02	-0.16	-0.05	-0.16
IONE		RsXfin	0.8587	TetX%	-0.00497	0.03200	-0.00641	0.06300	0.00777	0.0628	0.00971	0.05868	0.02180	0.08939	0.03500	0.0892
		RsYfin	0.4921	TetY%	0.04778	0.37355	0.11544	0.77595	0.20571	0.8336	0.05322	0.38481	0.12852	0.78546	0.21802	0.8428
13	13	RuXin		Mx	0.43	0.30	0.63	0.33	0.48	0.34	0.39	0.43	0.59	0.43	0.43	0.43
3.4	0.0	RuYin		My	-0.03	0.09	-0.06	0.55	-0.08	0.61	0.78	3.05	1.82	3.05	3.04	3.05
13		RuXfin	1.5200	N	3.33	3.19	3.20	3.19	3.20	3.20	-3.98	-3.84	-3.85	-3.85	-3.85	-3.85
Colla		RuYfin	2.7304	Tx	0.26	1.08	0.61	1.24	1.02	1.26	-0.26	-1.08	-0.61	-1.24	-1.02	-1.26
sso:		RsXin		Ty	-0.28	-0.25	-0.42	-0.26	-0.31	-0.27	0.28	0.25	0.42	0.26	0.31	0.27
FLESS		RsYin		Mz	0.01	0.11	0.02	0.16	0.05	0.16	-0.01	-0.11	-0.02	-0.16	-0.05	-0.16
IONE		RsXfin	0.4703	TetX%	0.00819	0.00044	0.01331	0.00194	0.00946	0.0026	0.00878	-0.00459	0.01426	-0.00214	0.00961	-0.0011
		RsYfin	0.8335	TetY%	-0.02153	-0.07347	-0.04978	-0.05009	-0.08264	-0.0467	0.04185	0.29901	0.09726	0.64585	0.16251	0.6973
14	14	RuXin		Mx	0.85	1.27	1.13	1.46	1.20	1.47	0.62	1.00	0.91	1.00	0.98	1.00
3.4	0.0	RuYin		My	0.10	0.71	0.23	1.54	0.40	1.66	0.82	3.70	1.91	3.70	3.21	3.70
14		RuXfin	1.4383	N	9.48	9.42	9.35	9.41	9.38	9.40	-10.18	-10.12	-10.05	-10.10	-10.08	-10.10
Colla		RuYfin	2.2867	Tx	0.30	1.42	0.69	1.69	1.17	1.73	-0.30	-1.42	-0.69	-1.69	-1.17	-1.73
sso:		RsXin		Ty	-0.47	-0.73	-0.66	-0.79	-0.70	-0.80	0.47	0.73	0.66	0.79	0.70	0.80
FLESS		RsYin		Mz	0.00	0.10	0.02	0.15	0.05	0.15	0.00	-0.10	-0.02	-0.15	-0.05	-0.15
IONE		RsXfin	0.5151	TetX%	0.00917	0.02201	0.01698	0.03275	0.01890	0.0331	0.00951	0.02429	0.01789	0.04176	0.01996	0.0423
		RsYfin	0.8133	TetY%	-0.01755	-0.06250	-0.04026	-0.01674	-0.06612	-0.0102	0.04347	0.30641	0.10103	0.66500	0.16881	0.7182
15	15	RuXin	1.6144	Mx	0.77	3.05	1.42	3.36	2.16	3.36	0.66	2.37	1.35	2.37	2.14	2.37
3.4	0.0	RuYin	0.3880	My	-0.04	0.02	-0.08	0.11	-0.11	0.11	0.77	3.39	1.81	3.40	3.04	3.40
15		RuXfin	1.4445	N	7.55	7.49	7.19	7.75	7.19	7.74	-8.20	-8.15	-7.84	-8.40	-7.84	-8.39
Colla		RuYfin	2.5549	Tx	0.25	1.18	0.60	1.21	1.01	1.21	-0.25	-1.18	-0.60	-1.21	-1.01	-1.21
sso:		RsXin	0.5412	Ty	-0.50	-1.87	-0.96	-1.98	-1.48	-1.98	0.50	1.87	0.96	1.98	1.48	1.98
FLESS		RsYin	0.1961	Mz	0.01	0.11	0.02	0.16	0.05	0.16	-0.01	-0.11	-0.02	-0.16	-0.05	-0.16
IONE		RsXfin	0.4903	TetX%	0.01197	0.08730	0.02874	0.13454	0.04730	0.1338	0.01384	0.11482	0.03288	0.17024	0.05541	0.1695
		RsYfin	0.8587	TetY%	-0.02174	-0.08570	-0.05036	0.14237	-0.08342	0.1818	0.04182	0.29623	0.09718	0.66347	0.16238	0.7185
16	16	RuXin		Mx	0.28	0.09	0.46	0.12	0.31	0.13	0.30	0.21	0.49	0.21	0.33	0.21
3.4	0.0	RuYin		My	-0.10	-0.44	-0.23	-0.43	-0.36	-0.43	0.70	3.13	1.57	3.13	2.51	3.13
16		RuXfin	1.5244	N	4.38	4.39	4.39	4.39	4.40	4.39	-5.04	-5.04	-5.05	-5.04	-5.05	-5.04
Colla		RuYfin	2.9776	Tx	0.21	0.93	0.46	0.93	0.74	0.93	-0.21	-0.93	-0.46	-0.93	-0.74	-0.93
sso:		RsXin		Ty	-0.20	-0.10	-0.33	-0.11	-0.22	-0.12	0.20	0.10	0.33	0.11	0.22	0.12
FLESS		RsYin		Mz	0.01	0.11	0.02	0.16	0.05	0.16	-0.01	-0.11	-0.02	-0.16	-0.05	-0.16
IONE		RsXfin	0.4837	TetX%	0.00689	-0.00101	0.01119	0.00057	0.00741	0.0012	0.00859	-0.00316	0.01395	-0.00066	0.00933	0.0004
		RsYfin	0.9342	TetY%	-0.02320	-0.10345	-0.05218	-0.10306	-0.08338	-0.1030	0.03920	0.24446	0.08817	0.55566	0.14091	0.6056
17	17	RuXin		Mx	0.24	0.45	0.42	0.65	0.43	0.66	0.28	0.59	0.51	0.59	0.55	0.59
3.4	0.0	RuYin		My	-0.01	-0.17	-0.07	-0.10	-0.13	-0.09	0.72	3.93	1.60	3.93	2.55	3.93
17		RuXfin	1.5299	N	12.12	11.71	11.99	11.75	11.86	11.75	-12.81	-12.41	-12.69	-12.44	-12.56	-12.45
Colla		RuYfin	2.5391	Tx	0.23	1.21	0.50	1.24	0.78	1.24	-0.23	-1.21	-0.50	-1.24	-0.78	-1.24
sso:		RsXin		Ty	-0.17	-0.33	-0.30	-0.40	-0.32	-0.40	0.17	0.33	0.30	0.40	0.32	0.40
FLESS		RsYin		Mz	0.00	0.10	0.02	0.15	0.05	0.15	0.00	-0.10	-0.02	-0.15	-0.05	-0.15
IONE		RsXfin	0.5812	TetX%	0.00500	0.00862	0.00898	0.01990	0.00857	0.0202	0.00914	0.02231	0.01718	0.04011	0.01905	0.0406
		RsYfin	0.9626	TetY%	-0.02182	-0.11866	-0.04910	-0.11522	-0.07854	-0.1147	0.04068	0.24949	0.09151	0.56249	0.14624	0.6128
18	18	RuXin		Mx	0.40	2.69	1.01	3.38	1.75	3.37	0.45	2.76	1.10	2.76	1.89	2.76
3.4	0.0	RuYin		My	-0.10	-0.51	-0.23	-0.33	-0.36	-0.29	0.70	3.69	1.57	3.70	2.51	3.70
18		RuXfin	1.4132	N	9.68	9.41	9.66	9.31	9.66	9.31	-10.33	-10.06	-10.31	-9.96	-10.31	-9.97
Colla		RuYfin	2.7182	Tx	0.21	1.10	0.46	1.16	0.74	1.18	-0.21	-1.10	-0.46	-1.16	-0.74	-1.18
sso:		RsXin		Ty	-0.29	-1.88	-0.73	-2.12	-1.26	-2.11	0.29	1.88	0.73	2.12	1.26	2.11
FLESS		RsYin		Mz	0.01	0.11	0.02	0.16	0.05	0.16	-0.01	-0.11	-0.02	-0.16	-0.05	-0.16
IONE		RsXfin	0.5063	TetX%	0.01097	0.07144	0.02600	0.10721	0.04466	0.1067	0.01370	0.10082	0.03248	0.16421	0.05502	0.1633
		RsYfin	0.9668	TetY%	-0.02318	-0.12174	-0.05213	-0.11216	-0.08330	-0.1101	0.03920	0.24184	0.08818	0.55904	0.14092	0.6103
19	19	RuXin		Mx	0.14	-0.12	0.33	-0.09	0.17	-0.08	0.22	0.00	0.41	0.00	0.25	0.00
3.4	0.0	RuYin		My	-0.10	-0.44	-0.21	-0.44	-0.31	-0.44	0.66	3.07	1.43	3.07	2.16	3.07
19		RuXfin	1.5404	N	3.58	3.46	3.60	3.46	3.56	3.47	-4.23	-4.11	-4.25	-4.12	-4.21	-4.12
Colla		RuYfin	3.0312	Tx	0.20	0.91	0.42	0.91	0.64	0.91	-0.20	-0.91	-0.42	-0.91	-0.64	-0.91
sso:		RsXin		Ty	-0.13	0.04	-0.25	0.03	-0.14	0.03	0.13	-0.04	0.25	-0.03		

SCUOLA ORISTANO S.PROGETTO

RISULTATI PUSHOVER ASTE - PUSH N.ro 30 - Prop.Massa:-Fx-0.3*Fy-Ecc5%

Iniz/Fin Filo Quota Asta3D	Tipo di Rotaz.	Capacita di Rotaz. (%)	Tipo di Ris- posta	RISPOSTE ESTREMO INIZIALE						RISPOSTE ESTREMO FINALE					
				S.L. DANNO		S.L. VITA		S.L. COLLASSO		S.L. DANNO		S.L. VITA		S.L. COLLASSO	
				Domanda t;m	Capacit t;m	Domanda t;m	Capacit t;m	Domanda t;m	Capacita t;m	Domanda t;m	Capacit t;m	Domanda t;m	Capacit t;m	Domanda t;m	Capacita t;m
3.4 20 Colla sso: FLESS IONE	0.0 RuYin RuYfin RsXin RsYin RsXfin RsYfin	1.2295 2.0712 0.4697 0.7827	My N Tx Ty Mz TetX% TetY%	0.90 10.08 0.68 0.01 0.00 0.01610 -0.1116	1.42 11.67 1.72 -0.61 0.10 0.05775 -0.05659	1.11 10.59 1.04 -0.28 0.02 0.03278 -0.02486	1.69 11.96 1.80 -0.66 0.15 0.06623 -0.04202	1.26 11.04 1.36 -0.44 0.05 0.04390 -0.03945	1.74 12.00 1.82 -0.66 0.15 0.0663 -0.0390	1.19 -10.78 -0.68 -0.01 0.00 0.01012 0.03921	3.90 -12.37 -1.72 0.61 -0.10 0.02686 0.20938	2.11 -11.29 -1.04 0.28 -0.02 0.01928 0.08492	3.90 -12.65 -1.80 0.66 -0.15 0.04301 0.50822	2.96 -11.74 -1.36 0.44 -0.05 0.02216 0.12821	3.90 -12.70 -1.82 0.66 -0.15 0.0434 0.5606
21 3.4 21 Colla sso: FLESS IONE	21 0.0 RuXin RuYin RuXfin RuYfin RsXin RsYin RsXfin RsYfin	1.4880 0.3929 1.4175 2.5967 0.5125 0.1984 0.4993 0.9072	Mx My N Tx Ty Mz TetX% TetY%	0.26 -0.06 8.46 0.22 -0.21 0.01 0.01305 -0.02034	2.80 -0.27 8.77 1.11 -2.02 0.11 0.07747 -1.0337	0.93 -0.12 8.72 0.47 -0.69 0.02 0.03064 -0.04416	3.39 -0.17 8.61 1.14 -2.22 0.16 0.11202 0.02155	1.67 -0.18 8.73 0.71 -1.21 0.05 0.04907 -0.0682	3.39 -0.17 8.61 1.14 -2.22 0.16 0.1113 0.0571	0.36 0.69 -9.11 -0.22 0.21 -0.01 0.01400 0.03721	3.05 3.48 -9.42 -1.11 2.02 -0.11 0.09793 0.19942	1.05 1.48 -9.38 -0.47 0.69 -0.02 0.03316 0.08062	3.05 3.48 -9.26 -1.14 2.22 -0.16 0.15858 0.51048	1.84 2.24 -9.38 -0.71 1.21 -0.05 0.05567 0.12186	3.05 3.49 -9.26 -1.14 2.22 -0.16 0.1578 0.5663
22 3.4 22 Colla sso: FLESS IONE	22 0.0 RuXin RuYin RuXfin RuYfin RsXin RsYin RsXfin RsYfin	1.4880 0.3929 1.4175 2.5967 0.5125 0.1984 0.4993 0.9072	Mx My N Tx Ty Mz TetX% TetY%	0.52 -0.06 4.34 0.21 -0.33 0.01 0.00793 -0.01976	0.26 -0.28 4.55 0.97 -0.14 0.11 0.00165 -0.09388	0.71 -0.12 4.36 0.43 -0.47 0.02 0.01293 -0.04163	0.28 -0.10 4.55 1.06 -0.36 0.05 0.00330 -0.08690	0.56 -0.18 4.42 0.62 -0.15 0.05 0.00921 -0.06005	0.30 -0.06 4.55 1.07 -0.15 0.16 0.0040 -0.0850	0.44 0.66 -4.99 -0.21 0.33 -0.01 0.00874 0.03560	0.15 3.09 -5.21 -0.97 0.14 -0.11 0.00011 0.16877	0.64 1.38 -5.01 -0.43 0.47 -0.02 0.01420 0.07486	0.14 3.18 -5.20 -1.06 0.36 -0.16 0.00282 0.45026	0.48 1.97 -5.08 -0.62 0.36 -0.05 0.00959 0.10778	0.14 3.18 -5.20 -1.07 0.15 -0.16 0.0039 0.5026
23 3.4 23 Colla sso: FLESS IONE	23 0.0 RuXin RuYin RuXfin RuYfin RsXin RsYin RsXfin RsYfin	1.6507 1.3680 1.3228 1.4506 0.5692 0.4752 0.4774 0.5213	Mx My N Tx Ty Mz TetX% TetY%	0.73 1.25 9.55 0.93 -0.46 0.01 0.01235 0.02503	1.81 3.48 8.90 2.48 -1.04 0.11 0.05355 0.08300	1.19 2.50 9.60 1.87 -0.76 0.02 0.02524 0.05217	1.97 3.57 8.33 2.52 -1.09 0.16 0.08933 0.27986	1.45 3.28 9.50 2.41 -0.91 0.05 0.03464 0.07278	1.97 3.57 8.24 2.52 -1.09 0.16 0.0924 0.3212	0.59 1.44 -10.21 -0.93 0.46 -0.01 0.01103 0.04219	1.19 3.72 -9.55 -2.48 1.04 -0.11 0.04986 0.20362	1.02 2.93 -10.26 -1.87 0.76 -0.02 0.02196 0.08865	1.19 3.72 -8.98 -2.52 1.09 -0.16 0.07489 0.51074	1.19 3.72 -8.90 -2.52 1.09 -0.16 0.02972 0.13105	1.19 3.72 -8.90 -2.52 1.09 -0.16 0.0755 0.5679
24 3.4 24 Colla sso: FLESS IONE	24 0.0 RuXin RuYin RuXfin RuYfin RsXin RsYin RsXfin RsYfin	1.4054 1.4171 1.4448 1.4208 0.4783 0.4820 0.4997 0.4918	Mx My N Tx Ty Mz TetX% TetY%	0.14 1.39 6.35 1.00 -0.15 0.01 0.01049 0.03802	0.92 3.47 7.52 2.41 -0.69 0.11 0.09622 0.20019	0.72 3.05 7.99 2.17 -0.57 0.02 0.02451 0.08054	0.92 3.47 7.59 2.42 -0.69 0.16 0.14440 0.52331	0.92 3.48 7.63 2.42 -0.69 0.05 0.04769 0.12248	0.92 3.48 7.59 2.42 -0.69 0.16 0.1437 0.5832	0.29 1.52 -1.00 0.15 -0.01 0.01363 0.04410	1.07 3.53 -2.41 0.69 -0.11 0.10105 0.21598	0.93 3.25 -2.17 0.57 -0.02 0.03226 0.09282	1.07 3.54 -2.42 0.69 -0.16 0.14838 0.53904	1.07 3.53 -2.42 0.69 -0.16 0.05753 0.13864	1.07 3.54 -2.42 0.69 -0.16 0.1477 0.5989
25 3.4 25 Colla sso: FLESS IONE	25 0.0 RuXin RuYin RuXfin RuYfin RsXin RsYin RsXfin RsYfin	1.4562 1.4654 1.6165 1.5968 0.4502 0.4528 0.4800 0.4745	Mx My N Tx Ty Mz TetX% TetY%	1.11 1.37 0.00 0.99 -0.69 0.01 0.00976 0.03361	1.47 2.39 -2.13 1.69 -0.92 0.11 0.11817 0.19483	1.46 2.39 -2.33 1.69 -0.92 0.02 0.02750 0.07485	1.47 2.39 -2.09 1.69 -0.92 0.16 0.17503 0.51796	1.46 2.39 -2.38 1.69 -0.92 0.05 0.05669 0.11711	1.47 2.39 -2.10 1.69 -0.93 0.16 0.1741 0.5779	0.88 1.50 -0.65 -0.99 0.69 -0.01 0.01403 0.04345	1.22 2.50 1.48 -1.69 0.92 -0.11 0.11316 0.21401	1.22 2.50 1.67 -1.69 0.92 -0.02 0.03584 0.09478	1.22 2.51 1.44 -1.69 0.93 -0.16 0.16618 0.53727	1.22 2.50 1.73 -1.69 0.92 -0.05 0.06264 0.13662	1.22 2.51 1.44 -1.69 0.93 -0.16 0.1653 0.5972
26 3.4 26 Colla sso: FLESS IONE	26 0.0 RuXin RuYin RuXfin RuYfin RsXin RsYin RsXfin RsYfin	1.4485 1.5215 1.5940 1.5465 0.4443 0.4651 0.4927 0.4788	Mx My N Tx Ty Mz TetX% TetY%	-0.21 1.68 3.39 1.15 0.07 0.01 0.00541 0.03916	-0.05 3.00 4.09 2.09 -0.05 0.11 -0.00757 0.17697	-0.05 3.00 3.28 2.10 -0.05 0.02 0.00845 0.08245	-0.05 3.00 3.51 2.10 -0.05 0.16 -0.00597 0.48759	-0.05 3.00 4.04 2.10 -0.05 0.05 0.00321 0.11766	-0.05 3.00 4.04 2.10 -0.05 0.16 -0.0053 0.5496	0.01 1.66 -4.04 -1.15 -0.07 -0.01 0.00837 0.04216	0.19 3.07 -4.74 -2.09 0.05 -0.11 -0.00123 0.16876	0.19 3.07 -3.93 -2.10 0.05 -0.02 0.01356 0.08524	0.19 3.08 -4.73 -2.10 0.05 -0.16 0.00048 0.47212	0.19 3.07 -4.16 -2.09 0.05 -0.05 0.00872 0.11493	0.19 3.08 -4.69 -2.10 0.05 -0.16 0.0012 0.5329
27 3.4 27 Colla sso: FLESS IONE	27 0.0 RuXin RuYin RuXfin RuYfin RsXin RsYin RsXfin RsYfin	1.3037 1.3226 1.3851 1.4108 0.4842 0.4909 0.5257 0.5351	Mx My N Tx Ty Mz TetX% TetY%	0.48 0.99 12.73 0.77 -0.32 0.01 0.00818 0.02248	0.99 3.54 11.49 2.57 -0.69 0.11 0.01992 0.08729	0.79 2.03 12.12 1.57 -0.54 0.02 0.01551 0.04457	1.03 3.75 11.66 2.65 -0.71 0.16 0.02892 0.37735	0.89 2.65 11.83 2.06 -0.63 0.05 0.01710 0.05637	1.03 3.75 11.72 2.65 -0.71 0.16 0.0277 0.4369	0.45 1.25 -13.38 -0.77 0.32 -0.01 0.01042 0.03971	1.03 3.93 -12.14 -2.57 0.69 -0.11 0.03483 0.16672	0.79 2.52 -12.78 -1.57 0.54 -0.02 0.02053 0.07991	1.03 3.33 -12.31 -2.65 0.71 -0.16 0.05270 0.47250	0.93 3.93 -12.49 -2.06 0.71 -0.05 0.02537 0.10616	1.03 3.93 -12.37 -2.65 0.71 -0.16 0.0527 0.5330
28 3.4 28 Colla sso: FLESS IONE	28 0.0 RuXin RuYin RuXfin RuYfin RsXin RsYin RsXfin RsYfin	1.4620 1.5372 0.5145 0.5400	Mx My N Tx Ty Mz TetX% TetY%	1.99 0.87 8.33 0.70 -1.13 0.01 0.00398 0.02756	0.94 2.52 8.69 2.12 -0.42 0.11 -0.02528 0.05128	1.99 2.05 9.07 1.58 -1.13 0.02 0.00400 0.05490	0.71 2.55 8.75 2.13 -0.82 0.16 -0.03745 0.05261	1.58 2.44 9.00 1.94 -0.82 0.05 -0.0532 0.05806	0.73 2.55 8.78 2.13 -0.35 0.16 -0.0365 0.0526	1.29 1.18 -8.98 -0.70 1.13 -0.01 0.00637 0.04046	0.28 3.63 -9.34 -2.12 0.42 -0.11 -0.04283 0.15162	1.29 2.54 -9.73 -1.58 1.13 -0.02 0.00639 0.08143	0.28 3.64 -9.40 -2.13 0.34 -0.16 -0.06466 0.41017	0.80 3.20 -9.65 -1.94 0.82 -0.05 -0.0854 0.10641	0.28 3.64 -9.43 -2.13 0.35 -0.16 -0.0629 0.4618
29 29	RuXin	1.3744	Mx	0.47	3.18	1.19	3.63	2.04	3.63	0.49	3.56	1.24	3.66	2.14	3.66

SCUOLA ORISTANO S.PROGETTO

RISULTATI PUSHOVER ASTE - PUSH N.ro 30 - Prop.Massa:-Fx-0.3*Fy-Ecc5%

Iniz/Fin Quota Asta3D	Tipo di Rotaz.	Capacita di Rotaz. (%)	Tipo di Ris- posta	RISPOSTE ESTREMO INIZIALE						RISPOSTE ESTREMO FINALE					
				S.L. DANNO		S.L. VITA		S.L. COLLASSO		S.L. DANNO		S.L. VITA		S.L. COLLASSO	
				Domanda t;m	Capacit t;m	Domanda t;m	Capacit t;m	Domanda t;m	Capacita t;m	Domanda t;m	Capacit t;m	Domanda t;m	Capacit t;m	Domanda t;m	Capacita t;m
3.4 0.0	RuYin	0.2382	My	-0.05	-0.12	-0.08	-0.06	-0.09	-0.06	0.63	2.49	1.27	2.55	1.70	2.55
29	RuXfin	1.4078	N	9.26	9.76	9.37	9.76	9.76	9.76	-9.91	-10.41	-10.02	-10.42	-10.42	-10.42
Colla	RuYfin	2.4575	Tx	0.20	0.82	0.41	0.86	0.55	0.86	-0.20	-0.82	-0.41	-0.86	-0.55	-0.86
sso:	RsXin	0.4892	Ty	-0.33	-2.32	-0.84	-2.51	-1.44	-2.51	0.33	2.32	0.84	2.51	1.44	2.51
FLESS	RsYin	0.1787	Mz	0.01	0.11	0.02	0.16	0.05	0.16	-0.01	-0.11	-0.02	-0.16	-0.05	-0.16
IONE	RsXfin	0.5084	TetX%	0.01405	0.07797	0.03283	0.12157	0.05416	0.1207	0.01466	0.10597	0.03534	0.16669	0.06099	0.1658
	RsYfin	0.8811	TetY%	-0.1780	-0.06891	-0.03576	0.17866	-0.04746	0.2382	0.03379	0.13284	0.06810	0.42831	0.09089	0.4887
30 30	RuXin	1.4098	Mx	-0.14	0.69	0.23	0.99	0.41	0.99	0.08	0.92	0.46	0.92	0.64	0.92
3.4 0.0	RuYin	1.2676	My	1.66	3.61	2.58	3.91	2.99	3.91	1.61	3.96	2.73	3.96	3.21	3.96
30	RuXfin	1.3126	N	10.86	12.04	11.35	12.19	11.64	12.19	-11.52	-12.69	-12.01	-12.84	-12.29	-12.84
Colla	RuYfin	1.3848	Tx	1.13	2.61	1.83	2.71	2.14	2.71	-1.13	-2.61	-1.83	-2.71	-2.14	-2.71
sso:	RsXin	0.5336	Ty	0.02	-0.55	-0.24	-0.66	-0.36	-0.66	-0.02	0.55	0.24	0.66	0.36	0.66
FLESS	RsYin	0.4819	Mz	0.01	0.11	0.02	0.16	0.05	0.16	-0.01	-0.11	-0.02	-0.16	-0.05	-0.16
IONE	RsXfin	0.5047	TetX%	0.00982	0.03168	0.01935	0.04795	0.02392	0.0482	0.01066	0.03603	0.02110	0.06196	0.02638	0.0622
	RsYfin	0.5315	TetY%	0.02191	0.06406	0.04207	0.16591	0.05088	0.2254	0.03763	0.11488	0.07229	0.37809	0.08753	0.4391
31 31	RuXin	1.6489	Mx	-0.25	2.06	0.32	2.49	1.06	2.49	0.07	2.45	0.72	2.45	1.56	2.45
3.4 0.0	RuYin	1.6108	My	0.35	2.25	1.26	2.73	1.65	2.73	0.84	2.90	1.94	2.91	2.42	2.91
31	RuXfin	1.6495	N	3.61	1.62	2.88	1.39	2.24	1.39	-4.26	-2.27	-3.53	-2.04	-2.89	-2.04
Colla	RuYfin	1.6711	Tx	0.41	1.78	1.10	1.94	1.40	1.94	-0.41	-1.78	-1.10	-1.94	-1.40	-1.94
sso:	RsXin	0.4824	Ty	0.06	-1.56	-0.36	-1.71	-0.90	-1.71	-0.06	1.56	0.36	1.71	0.90	1.71
FLESS	RsYin	0.4719	Mz	0.01	0.11	0.02	0.16	0.05	0.16	-0.01	-0.11	-0.02	-0.16	-0.05	-0.16
IONE	RsXfin	0.4931	TetX%	0.00878	0.06873	0.02175	0.11374	0.03893	0.1128	0.01389	0.11167	0.03372	0.17416	0.05875	0.1733
	RsYfin	0.4992	TetY%	0.02124	0.06776	0.04073	0.33724	0.04911	0.3984	0.03753	0.12040	0.07210	0.41304	0.08727	0.4743
32 32	RuXin	1.1983	Mx	0.36	0.19	0.53	0.16	0.39	0.16	0.34	0.20	0.52	0.20	0.37	0.20
3.4 0.0	RuYin	1.6597	My	0.89	2.39	1.77	2.64	2.03	2.64	1.12	2.75	2.15	2.75	2.48	2.75
32	RuXfin	1.5861	N	1.20	0.20	0.85	0.09	0.53	0.09	-1.87	-0.87	-1.52	-0.77	-1.20	-0.76
Colla	RuYfin	1.7477	Tx	0.67	1.71	1.31	1.80	1.50	1.80	-0.67	-1.71	-1.31	-1.80	-1.50	-1.80
sso:	RsXin	0.3547	Ty	-0.23	-0.13	-0.35	-0.12	-0.25	-0.12	0.23	0.13	0.35	0.12	0.25	0.12
FLESS	RsYin	0.4733	Mz	0.01	0.11	0.02	0.15	0.05	0.15	-0.01	-0.11	-0.02	-0.15	-0.05	-0.15
IONE	RsXfin	0.4615	TetX%	0.00709	0.00142	0.01164	0.00332	0.00821	0.0040	0.00841	-0.00163	0.01367	-0.00065	0.00920	0.0001
	RsYfin	0.5056	TetY%	0.02342	0.06124	0.04385	0.33409	0.04870	0.3960	0.03654	0.10517	0.06904	0.37903	0.08029	0.4387
33 33	RuXin	1.2898	Mx	-0.67	-2.25	-0.67	-2.79	-1.23	-2.77	-0.29	-1.93	-0.29	-2.56	-0.86	-2.56
3.4 0.0	RuYin	1.6227	My	0.44	1.35	1.29	1.42	1.33	1.43	0.88	2.48	1.92	3.68	2.13	3.69
33	RuXfin	1.2898	N	14.82	13.96	15.44	13.35	15.05	13.37	-15.47	-14.61	-16.10	-14.00	-15.71	-14.03
Colla	RuYfin	1.6227	Tx	0.46	1.32	1.11	1.76	1.19	1.76	-0.46	-1.32	-1.11	-1.76	-1.19	-1.76
sso:	RsXin	0.5121	Ty	0.33	1.44	0.33	1.85	0.72	1.84	-0.33	-1.44	-0.33	-1.85	-0.72	-1.84
FLESS	RsYin	0.6409	Mz	0.01	0.11	0.02	0.16	0.05	0.16	-0.01	-0.11	-0.02	-0.16	-0.05	-0.16
IONE	RsXfin	0.5121	TetX%	0.00618	-0.03461	0.00615	-0.04725	-0.00842	-0.0460	0.00669	-0.03902	0.00670	-0.05384	-0.00900	-0.0519
	RsYfin	0.6409	TetY%	0.02182	0.02821	0.03964	0.00150	0.03626	0.0015	0.03700	0.09787	0.06971	0.32856	0.07989	0.3808
34 34	RuXin	1.5269	Mx	0.23	0.22	0.40	0.22	0.26	0.22	0.27	0.24	0.46	0.24	0.30	0.24
3.4 0.0	RuYin	1.5529	My	1.40	2.90	2.57	2.90	2.84	2.90	1.44	2.97	2.63	2.97	2.90	2.97
34	RuXfin	1.5369	N	2.23	2.28	2.00	2.05	2.20	1.99	-2.88	-2.93	-2.65	-2.71	-2.85	-2.64
Colla	RuYfin	1.5572	Tx	0.98	2.02	1.79	2.03	1.98	2.03	-0.98	-2.02	-1.79	-2.03	-1.98	-2.03
sso:	RsXin	0.4572	Ty	-0.17	-0.16	-0.30	-0.16	-0.19	-0.16	0.17	0.16	0.30	0.16	0.19	0.16
FLESS	RsYin	0.4645	Mz	0.01	0.11	0.02	0.16	0.05	0.16	-0.01	-0.11	-0.02	-0.16	-0.05	-0.16
IONE	RsXfin	0.4662	TetX%	0.00681	-0.00265	0.01118	-0.00120	0.00787	-0.0005	0.00858	-0.00049	0.01395	0.00120	0.00939	0.0019
	RsYfin	0.4719	TetY%	0.03656	0.08999	0.06752	0.36523	0.07462	0.4283	0.03834	0.09147	0.07083	0.36010	0.07822	0.4220
35 35	RuXin	1.5607	Mx	0.17	-1.30	0.17	-1.68	-0.33	-1.66	0.21	-1.37	0.21	-1.58	-0.33	-1.58
3.4 0.0	RuYin	1.6177	My	1.15	2.47	2.04	2.43	2.21	2.44	1.29	2.88	2.31	3.05	2.53	3.05
35	RuXfin	1.5607	N	-0.37	2.73	0.23	3.68	1.06	3.68	-0.29	-3.38	-0.88	-4.34	-1.71	-4.34
Colla	RuYfin	1.6177	Tx	0.84	1.84	1.50	1.89	1.63	1.89	-0.84	-1.84	-1.50	-1.89	-1.63	-1.89
sso:	RsXin	0.4819	Ty	-0.13	0.92	-0.13	1.12	0.23	1.12	0.13	-0.92	0.13	-1.12	-0.23	-1.12
FLESS	RsYin	0.4986	Mz	0.01	0.11	0.02	0.16	0.05	0.16	-0.01	-0.11	-0.02	-0.16	-0.05	-0.16
IONE	RsXfin	0.4819	TetX%	0.00524	-0.03142	0.00521	-0.04585	-0.00717	-0.0446	0.00655	-0.03855	0.00656	-0.05942	-0.00881	-0.0575
	RsYfin	0.4986	TetY%	0.02440	0.05297	0.04483	0.04650	0.04834	0.0467	0.03656	0.08606	0.06750	0.30879	0.07436	0.3616
36 36	RuXin	1.5801	Mx	0.20	0.86	0.49	0.91	0.65	0.91	0.28	0.92	0.61	0.92	0.79	0.92
3.4 0.0	RuYin	1.5374	My	1.07	2.43	2.00	2.51	2.20	2.51	1.24	2.63	2.29	2.64	2.52	2.64
36	RuXfin	1.6800	N	0.48	-0.95	-0.40	-1.00	-0.68	-0.97	-1.14	0.29	-0.25	0.35	0.02	0.32
Colla	RuYfin	1.6843	Tx	0.80	1.74	1.48	1.78	1.63	1.78	-0.80	-1.74	-1.48	-1.78	-1.63	-1.78
sso:	RsXin	0.4681	Ty	-0.16	-0.61	-0.38	-0.63	-0.50	-0.63	0.16	0.61	0.38	0.63	0.50	0.63
FLESS	RsYin	0.4562	Mz	0.01	0.11	0.02	0.16	0.05	0.16	-0.01	-0.11	-0.02	-0.16	-0.05	-0.16
IONE	RsXfin	0.4812	TetX%	0.00700	0.02527	0.01398	0.04393	0.01776	0.0441	0.01024	0.03681	0.02031	0.05656	0.02547	0.0568
	RsYfin	0.4824	TetY%	0.02575	0.06103	0.04750	0.32168	0.05222	0.3827	0.03676	0.09062	0.06789	0.35928	0.07493	0.4209
4 3	RuXin	1.4125	Mx	1.92	4.27	4.04	4.32	4.13	4.32	4.06	4.50	4.50	4.50	4.50	4.50
3.4 3.4	RuYin	1.4125	My	0.00	0.00	0.00	0.00	0.00	0.00	0.00	0.00	0.00	0.00	0.00	0.00
37	RuXfin	1.4125	N	0.00	0.00	0.00	0.00	0.00	0.00	0.00	0.00	0.00	0.00	0.00	0.00
Colla	RuYfin	1.4125	Tx	0.00	0.00	0.00	0.00	0.00	0.00	0.00	0.00	0.00	0.00	0.00	0.00
sso:	RsXin	0.2984	Ty	1.41	0.48	0.56	0.47	0.53	0.47	5.40	6.33	6.25	6.34	6.28	6.34
FLESS	RsYin	0.2984	Mz	0.02	0.03	0.03	0.04	0.03	0.04	-0.02	-0.03	-0.03	-0.04	-0.03	-

SCUOLA ORISTANO S.PROGETTO

RISULTATI PUSHOVER ASTE - PUSH N.ro 30 - Prop.Massa:-Fx-0.3*Fy-Ecc5%

Iniz/Fin Quota Asta3D	Tipo di Rotaz.	Capacita di Rotaz. (%)	Tipo di Ris- posta	RISPOSTE ESTREMO INIZIALE						RISPOSTE ESTREMO FINALE					
				S.L. DANNO		S.L. VITA		S.L. COLLASSO		S.L. DANNO		S.L. VITA		S.L. COLLASSO	
				Domanda t;m	Capacit t;m	Domanda t;m	Capacit t;m	Domanda t;m	Capacita t;m	Domanda t;m	Capacit t;m	Domanda t;m	Capacit t;m	Domanda t;m	Capacita t;m
3.4 3.4 38	RuYin RuXfin RuYfin RsXin RsYin RsXfin RsYfin		My N Tx Ty Mz TetX% TetY%	0.00 0.00 0.00 4.40 -0.01 0.00863 0.00000	0.00 0.00 0.00 3.50 -0.02 0.03716 -0.00001	0.00 0.00 0.00 3.57 -0.02 0.03805 0.00000	0.00 0.00 0.00 3.42 -0.02 0.03464 -0.00001	0.00 0.00 0.00 3.53 -0.02 0.03829 0.00000	0.00 0.00 0.00 3.41 -0.02 0.0343 0.00000	0.00 0.00 0.00 4.68 0.01 0.02059 0.00000	0.00 0.00 0.00 5.59 0.02 0.02155 -0.00001	0.00 0.00 0.00 5.51 0.02 0.01819 0.00000	0.00 0.00 0.00 5.66 0.02 0.02663 -0.00001	0.00 0.00 0.00 5.55 0.02 0.01924 0.00000	0.00 0.00 0.00 5.68 0.02 0.0273 0.00000
3 2 3.4 3.4 39 Colla sso: FLESS IONE	RuXin RuYin RuXfin RuYfin RsXin RsYin RsXfin RsYfin	1.9240 0.3767	Mx My N Tx Ty Mz TetX% TetY%	-1.74 0.00 0.00 0.00 3.86 0.00 0.00708 0.00000	0.09 0.00 0.00 0.00 3.40 0.00 0.03552 -0.00001	0.10 0.00 0.00 0.00 3.40 -0.01 0.03562 0.00000	0.10 0.00 0.00 0.00 3.40 0.00 0.03559 -0.00001	0.10 0.00 0.00 0.00 3.40 -0.01 0.03557 0.00000	0.10 0.00 0.00 0.00 3.40 0.00 0.0356 0.00000	4.45 0.00 0.00 0.00 5.22 0.00 0.00930 0.00000	4.45 0.00 0.00 0.00 5.68 0.00 0.05363 0.00000	4.45 0.00 0.00 0.00 5.68 0.01 0.05463 0.00000	4.45 0.00 0.00 0.00 5.68 0.00 0.05104 0.00000	4.45 0.00 0.00 0.00 5.68 0.01 0.05484 0.00000	4.45 0.00 0.00 0.00 5.68 0.00 0.0507 0.00000
4 5 3.4 3.4 40	RuXin RuYin RuXfin RuYfin RsXin RsYin RsXfin RsYfin		Mx My N Tx Ty Mz TetX% TetY%	-0.56 0.00 0.00 0.00 0.77 0.04 -0.0502 0.00000	-1.08 0.00 0.00 0.00 1.29 0.35 -0.0296 -0.00001	-1.11 0.00 0.00 0.00 1.07 0.11 -0.0907 0.00000	-1.08 0.00 0.00 0.00 1.33 0.39 -0.0212 -0.00001	-1.09 0.00 0.00 0.00 1.17 0.20 -0.0622 0.00000	-1.08 0.00 0.00 0.00 1.33 0.39 -0.021 0.00000	0.23 0.00 0.00 0.00 0.58 -0.04 -0.0170 0.00000	-1.15 0.00 0.00 0.00 0.06 -0.35 -0.1774 -0.00001	-0.31 0.00 0.00 0.00 0.28 -0.11 -0.0566 0.00000	-1.27 0.00 0.00 0.00 0.02 -0.39 -0.1944 -0.00001	-0.70 0.00 0.00 0.00 0.18 -0.20 -0.1130 0.00000	-1.27 0.00 0.00 0.00 0.02 -0.39 -0.194 0.00000
7 11 3.4 3.4 41	RuXin RuYin RuXfin RuYfin RsXin RsYin RsXfin RsYfin		Mx My N Tx Ty Mz TetX% TetY%	1.58 0.00 0.00 0.00 -3.17 -0.03 0.00642 0.00000	2.32 0.00 0.00 0.00 -6.02 0.00 0.00873 -0.00005	2.14 0.00 0.00 0.00 -5.58 0.00 0.00810 0.00001	2.33 0.00 0.00 0.00 -6.25 0.00 0.00874 -0.00007	2.21 0.00 0.00 0.00 -5.76 -0.01 0.00836 -0.00002	2.33 0.00 0.00 0.00 -6.27 0.00 0.0087 -0.0001	1.20 0.00 0.00 0.00 4.76 0.03 0.00126 0.00000	2.46 0.00 0.00 0.00 7.61 0.00 0.00567 -0.00005	2.33 0.00 0.00 0.00 7.17 0.01 0.00526 -0.00001	2.59 0.00 0.00 0.00 7.84 0.00 0.00618 -0.00007	2.38 0.00 0.00 0.00 7.35 0.01 0.00542 -0.00002	2.61 0.00 0.00 0.00 7.86 0.00 0.0062 -0.0001
9 8 3.4 3.4 42	RuXin RuYin RuXfin RuYfin RsXin RsYin RsXfin RsYfin		Mx My N Tx Ty Mz TetX% TetY%	0.59 0.00 0.00 0.00 0.60 0.01 0.00270 0.00000	1.51 0.00 0.00 0.00 -1.00 0.01 0.00339 -0.00002	1.41 0.00 0.00 0.00 -0.82 0.01 0.00330 0.00000	1.68 0.00 0.00 0.00 -1.25 0.01 0.00374 -0.00003	1.45 0.00 0.00 0.00 -0.90 0.01 0.00336 -0.00001	1.70 0.00 0.00 0.00 -1.29 0.01 0.0038 0.00000	2.01 0.00 0.00 0.00 3.49 -0.01 0.01124 0.00000	3.97 0.00 0.00 0.00 5.09 -0.01 0.02286 -0.00002	3.75 0.00 0.00 0.00 4.91 -0.01 0.02157 0.00000	4.26 0.00 0.00 0.00 5.34 -0.01 0.02444 -0.00003	3.84 0.00 0.00 0.00 4.98 -0.01 0.02208 -0.00001	4.29 0.00 0.00 0.00 5.38 -0.01 0.0246 0.00000
10 9 3.4 3.4 43	RuXin RuYin RuXfin RuYfin RsXin RsYin RsXfin RsYfin		Mx My N Tx Ty Mz TetX% TetY%	0.10 0.00 0.00 0.00 1.20 0.00 0.00687 0.00000	1.54 0.00 0.00 0.00 0.01 0.00 0.01529 -0.00002	1.11 0.00 0.00 0.00 0.34 0.00 0.01264 0.00000	2.08 0.00 0.00 0.00 -0.42 0.00 0.01863 -0.00003	1.29 0.00 0.00 0.00 0.19 0.00 0.01376 -0.00001	2.16 0.00 0.00 0.00 -0.49 0.00 0.0191 0.00000	1.69 0.00 0.00 0.00 3.08 0.00 0.00351 0.00000	2.51 0.00 0.00 0.00 4.27 0.00 0.00509 -0.00002	2.31 0.00 0.00 0.00 3.94 0.00 0.00496 0.00000	2.78 0.00 0.00 0.00 4.70 0.00 0.00536 -0.00003	2.40 0.00 0.00 0.00 4.08 0.00 0.00505 -0.00001	2.82 0.00 0.00 0.00 4.76 0.00 0.0054 0.00000
11 12 3.4 3.4 44	RuXin RuYin RuXfin RuYfin RsXin RsYin RsXfin RsYfin		Mx My N Tx Ty Mz TetX% TetY%	0.57 0.00 0.00 0.00 1.98 0.01 0.00904 0.00000	2.19 0.00 0.00 0.00 1.01 0.03 0.02121 -0.00001	2.00 0.00 0.00 0.00 1.07 0.02 0.01895 0.00000	2.26 0.00 0.00 0.00 1.01 0.03 0.02234 -0.00002	2.09 0.00 0.00 0.00 1.04 0.02 0.01998 -0.00001	2.27 0.00 0.00 0.00 1.01 0.03 0.0225 0.00000	3.23 0.00 0.00 0.00 4.60 -0.01 0.00710 0.00000	4.44 0.00 0.00 0.00 5.58 -0.03 0.01228 -0.00001	4.45 0.00 0.00 0.00 5.52 -0.02 0.01344 0.00000	4.37 0.00 0.00 0.00 5.58 -0.03 0.01115 -0.00002	4.45 0.00 0.00 0.00 5.55 -0.02 0.01294 -0.00001	4.36 0.00 0.00 0.00 5.58 -0.03 0.0110 0.00000
12 10 3.4 3.4 45	RuXin RuYin RuXfin RuYfin RsXin RsYin RsXfin RsYfin		Mx My N Tx Ty Mz TetX% TetY%	-1.00 0.00 0.00 0.00 3.09 -0.01 0.00621 0.00000	-0.13 0.00 0.00 0.00 2.45 -0.02 0.01047 -0.00001	-0.13 0.00 0.00 0.00 2.52 -0.03 0.01182 0.00000	-0.07 0.00 0.00 0.00 2.33 -0.03 0.00936 -0.00002	-0.13 0.00 0.00 0.00 2.49 -0.03 0.01122 -0.00001	-0.06 0.00 0.00 0.00 2.31 -0.03 0.0092 0.00000	2.34 0.00 0.00 0.00 3.95 0.01 0.00693 0.00000	3.45 0.00 0.00 0.00 4.59 0.02 0.01549 -0.00001	3.23 0.00 0.00 0.00 4.52 0.03 0.01271 0.00000	3.76 0.00 0.00 0.00 4.71 0.03 0.01898 -0.00002	3.32 0.00 0.00 0.00 4.55 0.03 0.01388 -0.00001	3.81 0.00 0.00 0.00 4.73 0.03 0.0195 0.00000
1 6 3.4 3.4 46	RuXin RuYin RuXfin RuYfin RsXin RsYin RsXfin RsYfin		Mx My N Tx Ty Mz TetX% TetY%	-0.30 0.00 0.00 0.00 0.62 0.07 -0.00274 0.00000	-0.42 0.00 0.00 0.00 0.55 0.41 -0.00687 -0.00001	-0.40 0.00 0.00 0.00 0.65 0.17 -0.00415 0.00000	-0.42 0.00 0.00 0.00 0.53 0.72 -0.00750 -0.00001	-0.41 0.00 0.00 0.00 0.61 0.27 -0.00537 0.00000	-0.42 0.00 0.00 0.00 0.53 0.76 -0.0074 0.00000	0.50 0.00 0.00 0.00 0.73 -0.07 -0.0012 0.00000	0.85 0.00 0.00 0.00 0.80 -0.41 0.00577 -0.00001	0.48 0.00 0.00 0.00 0.70 -0.17 0.00038 0.00000	0.94 0.00 0.00 0.00 0.82 -0.72 0.00702 -0.00001	0.65 0.00 0.00 0.00 0.74 -0.27 0.00280 0.00000	0.93 0.00 0.00 0.00 0.82 -0.76 0.0069 0.00000
20 23	RuXin	2.2549	Mx	-3.21	-5.44	-4.02	-5.44	-4.68	-5.44	1.50	-0.40	0.89	-1.50	0.45	-1.65

SCUOLA ORISTANO S.PROGETTO

RISULTATI PUSHOVER ASTE - PUSH N.ro 30 - Prop.Massa:-Fx-0.3*Fy-Ecc5%

Iniz/Fin Quota Asta3D	Tipo di Rotaz.	Capacita di Rotaz. (%)	Tipo di Ris- posta	RISPOSTE ESTREMO INIZIALE						RISPOSTE ESTREMO FINALE					
				S.L. DANNO		S.L. VITA		S.L. COLLASSO		S.L. DANNO		S.L. VITA		S.L. COLLASSO	
				Domanda t;m	Capacit t;m	Domanda t;m	Capacit t;m	Domanda t;m	Capacita t;m	Domanda t;m	Capacit t;m	Domanda t;m	Capacit t;m	Domanda t;m	Capacita t;m
3.4 3.4 47 Colla sso: FLESS IONE	RuYin RuXfin RuYfin RsXin RsYin RsXfin RsYfin	0.5247	My N Tx Ty Mz TetX% TetY%	0.00 0.00 0.00 4.23 0.00 -0.0949 0.00000	0.00 0.00 0.00 5.58 -0.26 -0.5261 -0.00001	0.00 0.00 0.00 4.70 -0.09 -0.2018 0.00000	0.00 0.00 0.00 5.93 -0.59 -1.5335 -0.00001	0.00 0.00 0.00 5.05 -0.17 -0.2952 -0.00001	0.00 0.00 0.00 5.98 -0.65 -1.699 0.00000	0.00 0.00 0.00 3.12 0.00 -0.0431 0.00000	0.00 0.00 0.00 1.78 0.26 -0.2101 -0.00001	0.00 0.00 0.00 2.66 0.09 -0.0869 0.00000	0.00 0.00 0.00 1.42 0.59 -0.4375 -0.00002	0.00 0.00 0.00 2.30 0.17 -0.1109 -0.00001	0.00 0.00 0.00 1.37 0.65 -0.0469 0.00000
5 7 3.4 3.4 48	RuXin RuYin RuXfin RuYfin RsXin RsYin RsXfin RsYfin		Mx My N Tx Ty Mz TetX% TetY%	-0.82 0.00 0.00 0.00 1.00 -0.05 -0.0034 0.00000	-1.95 0.00 0.00 0.00 1.37 -0.37 -0.1523 -0.00001	-1.12 0.00 0.00 0.00 1.14 -0.13 -0.0330 0.00000	-2.07 0.00 0.00 0.00 1.40 -0.41 -0.1685 -0.00001	-1.51 0.00 0.00 0.00 1.25 -0.23 -0.0888 0.00000	-2.07 0.00 0.00 0.00 1.40 -0.41 -0.1685 0.00000	-0.37 0.00 0.00 0.00 0.35 0.05 -0.0497 0.00000	-0.54 0.00 0.00 0.00 -0.02 0.37 0.0024 -0.00001	-0.56 0.00 0.00 0.00 0.21 0.13 -0.0568 0.00000	-0.54 0.00 0.00 0.00 -0.05 0.41 0.00102 -0.00001	-0.55 0.00 0.00 0.00 0.10 0.23 -0.0289 0.00000	-0.54 0.00 0.00 0.00 -0.05 0.41 0.00102 0.00000
6 8 3.4 3.4 49	RuXin RuYin RuXfin RuYfin RsXin RsYin RsXfin RsYfin		Mx My N Tx Ty Mz TetX% TetY%	-0.83 0.00 0.00 0.00 0.97 -0.06 -0.0094 0.00000	-0.55 0.00 0.00 0.00 0.94 -0.38 0.00418 -0.00001	-0.92 0.00 0.00 0.00 1.04 -0.14 -0.0113 0.00000	-0.47 0.00 0.00 0.00 0.92 -0.70 0.00533 -0.00001	-0.75 0.00 0.00 0.00 1.00 -0.24 0.00126 0.00000	-0.48 0.00 0.00 0.00 0.92 -0.74 0.0052 0.00000	-0.23 0.00 0.00 0.00 0.38 0.06 -0.0262 0.00000	-0.41 0.00 0.00 0.00 0.41 0.38 -0.0696 -0.00001	-0.40 0.00 0.00 0.00 0.31 0.14 -0.0429 0.00000	-0.41 0.00 0.00 0.00 0.43 0.70 -0.0753 -0.00001	-0.40 0.00 0.00 0.00 0.35 0.24 -0.0550 0.00000	-0.41 0.00 0.00 0.00 0.43 0.74 -0.075 0.00000
26 27 3.4 3.4 50	RuXin RuYin RuXfin RuYfin RsXin RsYin RsXfin RsYfin		Mx My N Tx Ty Mz TetX% TetY%	-1.43 0.00 0.00 0.00 1.82 0.04 -0.0387 0.00000	-2.59 0.00 0.00 0.00 3.34 0.03 0.00439 -0.00001	-2.19 0.00 0.00 0.00 2.55 0.04 -0.0607 0.00000	-2.46 0.00 0.00 0.00 3.45 0.01 0.01144 -0.00002	-2.32 0.00 0.00 0.00 2.87 0.04 -0.0079 -0.00001	-2.41 0.00 0.00 0.00 3.44 0.01 0.0126 0.00000	-1.34 0.00 0.00 0.00 -0.08 -0.04 -0.1809 0.00000	-4.58 0.00 0.00 0.00 -1.60 -0.03 -0.7074 -0.00001	-2.67 0.00 0.00 0.00 -0.81 -0.04 -0.3701 0.00000	-5.04 0.00 0.00 0.00 -1.71 -0.01 -0.8103 -0.00002	-3.48 0.00 0.00 0.00 -1.13 -0.04 -0.5170 -0.00001	-5.05 0.00 0.00 0.00 -1.70 -0.01 -0.819 0.00000
9 13 3.4 3.4 51	RuXin RuYin RuXfin RuYfin RsXin RsYin RsXfin RsYfin		Mx My N Tx Ty Mz TetX% TetY%	-0.26 0.00 0.00 0.00 0.62 0.10 -0.0187 0.00000	-0.47 0.00 0.00 0.00 0.70 0.62 -0.0361 -0.00002	-0.45 0.00 0.00 0.00 0.79 0.24 -0.0284 0.00000	-0.46 0.00 0.00 0.00 0.71 1.15 -0.0355 -0.00002	-0.46 0.00 0.00 0.00 0.74 0.41 -0.0324 -0.00001	-0.46 0.00 0.00 0.00 0.71 1.23 -0.035 0.00000	0.80 0.00 0.00 0.00 1.15 -0.10 -0.0079 0.00000	0.83 0.00 0.00 0.00 1.07 -0.62 0.00015 -0.00002	0.65 0.00 0.00 0.00 0.98 -0.24 -0.0139 0.00000	0.82 0.00 0.00 0.00 1.06 -1.15 0.00005 -0.00002	0.74 0.00 0.00 0.00 1.03 -0.41 -0.0058 -0.00001	0.81 0.00 0.00 0.00 1.06 -1.23 0.00000 0.00000
24 23 3.4 3.4 52 Colla sso: FLESS IONE	RuXin RuYin RuXfin RuYfin RsXin RsYin RsXfin RsYfin	2.6639 0.5049	Mx My N Tx Ty Mz TetX% TetY%	0.22 0.00 0.00 0.00 0.55 -0.01 0.00719 0.00000	1.86 0.00 0.00 0.00 -0.22 -0.02 0.01618 -0.00001	1.32 0.00 0.00 0.00 0.06 -0.02 0.01446 0.00000	2.02 0.00 0.00 0.00 -0.25 -0.03 0.01952 -0.00001	1.79 0.00 0.00 0.00 -0.21 -0.02 0.01477 0.00000	2.05 0.00 0.00 0.00 -0.26 -0.03 0.0200 0.00000	2.11 0.00 0.00 0.00 1.43 0.01 0.01827 0.00000	4.58 0.00 0.00 0.00 2.21 0.02 0.11688 0.00000	3.64 0.00 0.00 0.00 1.93 0.02 0.03867 0.00000	4.58 0.00 0.00 0.00 2.24 0.03 0.22960 0.00000	4.57 0.00 0.00 0.00 2.19 0.02 0.05721 0.00000	4.58 0.00 0.00 0.00 2.24 0.03 0.2461 0.00000
25 24 3.4 3.4 53	RuXin RuYin RuXfin RuYfin RsXin RsYin RsXfin RsYfin		Mx My N Tx Ty Mz TetX% TetY%	1.36 0.00 0.00 0.00 -3.57 0.15 0.00528 0.00000	2.44 0.00 0.00 0.00 -6.38 0.20 0.00897 -0.00005	2.39 0.00 0.00 0.00 -6.13 0.16 0.00882 -0.00001	2.47 0.00 0.00 0.00 -6.47 0.21 0.00908 -0.00007	2.40 0.00 0.00 0.00 -6.26 0.17 0.00884 -0.00002	2.48 0.00 0.00 0.00 -6.48 0.21 0.0091 -0.00001	1.23 0.00 0.00 0.00 3.84 -0.15 0.00151 0.00000	2.11 0.00 0.00 0.00 6.64 -0.20 0.00440 -0.00005	1.99 0.00 0.00 0.00 6.39 -0.16 0.00397 -0.00001	2.15 0.00 0.00 0.00 6.74 -0.21 0.00452 -0.00007	2.07 0.00 0.00 0.00 6.52 -0.17 0.00426 -0.00002	2.15 0.00 0.00 0.00 6.74 -0.21 0.0045 -0.00001
26 28 3.4 3.4 54 Colla sso: FLESS IONE	RuXin RuYin RuXfin RuYfin RsXin RsYin RsXfin RsYfin	1.9662 0.3837	Mx My N Tx Ty Mz TetX% TetY%	0.55 0.00 0.00 0.00 -0.38 -0.08 0.00337 0.00000	1.03 0.00 0.00 0.00 -1.15 -0.10 -0.0252 -0.00001	1.41 0.00 0.00 0.00 -1.12 -0.08 0.00516 0.00000	1.38 0.00 0.00 0.00 -1.26 -0.10 0.00187 -0.00001	1.27 0.00 0.00 0.00 -1.23 -0.09 0.00051 0.00000	1.47 0.00 0.00 0.00 -1.29 -0.10 0.0030 0.00000	2.57 0.00 0.00 0.00 1.58 0.08 0.01327 0.00000	4.58 0.00 0.00 0.00 2.35 0.10 0.10122 0.00000	4.09 0.00 0.00 0.00 2.32 0.08 0.02729 0.00000	4.58 0.00 0.00 0.00 2.46 0.10 0.37160 0.00000	4.58 0.00 0.00 0.00 2.43 0.09 0.04940 0.00000	4.58 0.00 0.00 0.00 2.49 0.10 0.4262 0.00000
10 14 3.4 3.4 55	RuXin RuYin RuXfin RuYfin RsXin RsYin RsXfin RsYfin		Mx My N Tx Ty Mz TetX% TetY%	-0.23 0.00 0.00 0.00 1.36 0.19 -0.0343 0.00000	-0.47 0.00 0.00 0.00 1.57 1.15 -0.0546 -0.00002	-0.47 0.00 0.00 0.00 1.56 0.44 -0.0561 0.00000	-0.47 0.00 0.00 0.00 1.63 2.08 -0.0466 -0.00002	-0.47 0.00 0.00 0.00 1.57 0.74 -0.0549 -0.00001	-0.47 0.00 0.00 0.00 1.63 2.22 -0.046 0.00000	2.49 0.00 0.00 0.00 3.61 -0.19 -0.0065 0.00000	2.30 0.00 0.00 0.00 3.40 -1.15 -0.0169 -0.00002	2.32 0.00 0.00 0.00 3.41 -0.44 -0.0138 0.00000	2.19 0.00 0.00 0.00 3.35 -2.08 -0.0325 -0.00002	2.30 0.00 0.00 0.00 3.40 -0.74 -0.0161 -0.00001	2.18 0.00 0.00 0.00 3.34 -2.22 -0.033 0.00000
11 15	RuXin		Mx	-0.41	-0.96	-1.02	-0.96	-0.99	-0.96	1.91	0.74	1.48	0.74	1.01	0.74

SCUOLA ORISTANO S.PROGETTO

RISULTATI PUSHOVER ASTE - PUSH N.ro 30 - Prop.Massa:-Fx-0.3*Fy-Ecc5%

Iniz/Fin Filo Quota Asta3D	Tipo di Rotaz.	Capacita di Rotaz. (%)	Tipo di Ris- posta	RISPOSTE ESTREMO INIZIALE						RISPOSTE ESTREMO FINALE					
				S.L. DANNO		S.L. VITA		S.L. COLLASSO		S.L. DANNO		S.L. VITA		S.L. COLLASSO	
				Domanda t;m	Capacit t;m	Domanda t;m	Capacit t;m	Domanda t;m	Capacita t;m	Domanda t;m	Capacit t;m	Domanda t;m	Capacit t;m	Domanda t;m	Capacita t;m
3.4 3.4 56	RuYin RuXfin RuYfin RsXin RsYin RsXfin RsYfin		My N Tx Ty Mz TetX% TetY%	0.00 0.00 0.00 1.22 0.08 -0.0302 0.00000	0.00 0.00 0.00 2.08 0.60 -0.0335 -0.00002	0.00 0.00 0.00 1.74 0.21 -0.0646 0.00000	0.00 0.00 0.00 2.08 0.83 -0.0335 -0.00002	0.00 0.00 0.00 1.96 0.38 -0.0453 0.00000	0.00 0.00 0.00 2.08 0.86 -0.0033 0.00000	0.00 0.00 0.00 2.73 -0.08 -0.00058 0.00000	0.00 0.00 0.00 1.86 -0.60 -0.00815 -0.00002	0.00 0.00 0.00 2.20 -0.21 -0.00194 0.00000	0.00 0.00 0.00 1.87 -0.83 -0.00812 -0.00002	0.00 0.00 0.00 1.99 -0.38 -0.00583 -0.00001	0.00 0.00 0.00 1.87 -0.86 -0.0081 0.00000
31 30 3.4 3.4 57 Colla sso: FLESS IONE	RuXin RuYin RuXfin RuYfin RsXin RsYin RsXfin RsYfin	2.6619 0.5045	Mx My N Tx Ty Mz TetX% TetY%	0.68 0.00 0.00 0.00 0.75 0.00 0.01684 0.00000	3.25 0.00 0.00 0.00 -0.06 -0.02 0.04905 -0.00001	1.91 0.00 0.00 0.00 0.36 -0.01 0.03240 0.00000	3.84 0.00 0.00 0.00 -0.16 -0.02 0.06338 -0.00001	2.46 0.00 0.00 0.00 0.19 -0.01 0.03932 0.00000	3.84 0.00 0.00 0.00 -0.16 -0.02 0.0634 0.00000	2.02 0.00 0.00 0.00 1.61 0.00 0.01627 0.00000	4.58 0.00 0.00 0.00 2.42 0.02 0.05298 0.00000	3.24 0.00 0.00 0.00 2.00 0.01 0.03125 0.00000	4.58 0.00 0.00 0.00 2.52 0.02 0.21753 0.00000	3.78 0.00 0.00 0.00 2.17 0.01 0.03782 0.00000	4.58 0.00 0.00 0.00 2.52 0.02 0.4114 0.00000
32 33 3.4 3.4 58 Colla sso: FLESS IONE	RuXin RuYin RuXfin RuYfin RsXin RsYin RsXfin RsYfin	1.6852 0.3901	Mx My N Tx Ty Mz TetX% TetY%	1.11 0.00 0.00 0.00 -0.15 0.02 0.01400 0.00000	2.85 0.00 0.00 0.00 -1.01 0.02 0.04429 -0.00001	2.13 0.00 0.00 0.00 -0.79 0.02 0.02696 0.00000	3.11 0.00 0.00 0.00 -1.09 0.02 0.05069 -0.00001	2.44 0.00 0.00 0.00 -0.88 0.02 0.03432 0.00000	3.12 0.00 0.00 0.00 -1.09 0.02 0.0508 0.00000	2.65 0.00 0.00 0.00 2.20 -0.02 0.01605 0.00000	3.67 0.00 0.00 0.00 3.06 -0.02 0.08357 0.00000	3.67 0.00 0.00 0.00 2.84 -0.02 0.03249 0.00000	3.67 0.00 0.00 0.00 3.15 -0.02 0.35671 0.00000	3.67 0.00 0.00 0.00 2.93 -0.02 0.05069 0.00000	3.67 0.00 0.00 0.00 3.15 -0.02 0.4114 0.00000
34 35 3.4 3.4 59 Colla sso: FLESS IONE	RuXin RuYin RuXfin RuYfin RsXin RsYin RsXfin RsYfin	1.9934 0.3883	Mx My N Tx Ty Mz TetX% TetY%	0.44 0.00 0.00 0.00 0.38 0.00 0.00215 0.00000	1.42 0.00 0.00 0.00 -0.59 -0.01 0.00192 -0.00001	1.14 0.00 0.00 0.00 -0.21 0.00 0.00394 0.00000	1.83 0.00 0.00 0.00 -0.80 -0.01 0.00551 -0.00001	1.33 0.00 0.00 0.00 -0.38 0.00 0.00417 0.00000	1.93 0.00 0.00 0.00 -0.83 -0.01 0.0067 0.00000	2.12 0.00 0.00 0.00 1.98 0.00 0.01253 0.00000	4.23 0.00 0.00 0.00 2.94 0.01 0.03332 -0.00001	3.31 0.00 0.00 0.00 2.57 0.00 0.02329 0.00000	4.48 0.00 0.00 0.00 3.15 0.01 0.27949 -0.00001	3.65 0.00 0.00 0.00 2.73 0.00 0.02659 0.00000	4.48 0.00 0.00 0.00 3.18 0.01 0.3349 0.00000
36 34 3.4 3.4 60	RuXin RuYin RuXfin RuYfin RsXin RsYin RsXfin RsYfin		Mx My N Tx Ty Mz TetX% TetY%	1.39 0.00 0.00 0.00 -0.39 0.00 0.01141 0.00000	3.11 0.00 0.00 0.00 -1.26 -0.01 0.02681 -0.00001	2.57 0.00 0.00 0.00 -1.04 -0.01 0.02109 0.00000	3.42 0.00 0.00 0.00 -1.22 -0.01 0.03267 -0.00002	2.83 0.00 0.00 0.00 -1.18 -0.01 0.02335 -0.00001	3.43 0.00 0.00 0.00 -1.19 -0.01 0.0333 0.00000	1.31 0.00 0.00 0.00 1.48 0.00 0.00219 0.00000	2.12 0.00 0.00 0.00 2.35 0.01 0.00228 -0.00001	2.02 0.00 0.00 0.00 2.12 0.01 0.00402 0.00000	1.69 0.00 0.00 0.00 2.31 0.01 -0.00430 -0.00002	2.16 0.00 0.00 0.00 2.27 0.01 0.00425 -0.00001	1.60 0.00 0.00 0.00 2.28 0.01 -0.0055 0.00000
13 16 3.4 3.4 61	RuXin RuYin RuXfin RuYfin RsXin RsYin RsXfin RsYfin		Mx My N Tx Ty Mz TetX% TetY%	-1.26 0.00 0.00 0.00 1.91 0.00 -0.00073 0.00000	-1.14 0.00 0.00 0.00 1.86 -0.02 0.00040 -0.00001	-1.34 0.00 0.00 0.00 1.95 0.00 -0.0117 0.00000	-1.16 0.00 0.00 0.00 1.87 -0.02 0.00020 -0.00001	-1.24 0.00 0.00 0.00 1.91 -0.02 -0.0034 0.00000	-1.17 0.00 0.00 0.00 1.87 -0.01 0.0001 0.00000	1.41 0.00 0.00 0.00 1.98 0.00 -0.00184 0.00000	1.52 0.00 0.00 0.00 2.03 0.02 -0.00084 -0.00001	1.30 0.00 0.00 0.00 1.94 0.00 -0.00299 0.00000	1.51 0.00 0.00 0.00 2.02 0.02 -0.00098 -0.00001	1.40 0.00 0.00 0.00 1.98 0.02 -0.00209 0.00000	1.50 0.00 0.00 0.00 2.02 0.01 -0.0010 0.00000
14 17 3.4 3.4 62	RuXin RuYin RuXfin RuYfin RsXin RsYin RsXfin RsYfin		Mx My N Tx Ty Mz TetX% TetY%	-3.24 0.00 0.00 0.00 5.23 0.00 -0.00053 0.00000	-3.48 0.00 0.00 0.00 5.39 0.01 -0.00146 -0.00001	-3.36 0.00 0.00 0.00 5.31 0.00 -0.00126 0.00000	-3.57 0.00 0.00 0.00 5.43 0.03 -0.00294 -0.00001	-3.42 0.00 0.00 0.00 5.35 -0.02 -0.00144 0.00000	-3.57 0.00 0.00 0.00 5.43 0.04 -0.0030 0.00000	4.27 0.00 0.00 0.00 5.70 0.00 -0.00433 0.00000	3.83 0.00 0.00 0.00 5.55 -0.01 -0.01368 -0.00001	4.07 0.00 0.00 0.00 5.63 0.00 -0.00854 0.00000	3.76 0.00 0.00 0.00 5.51 -0.03 -0.01465 -0.00001	3.96 0.00 0.00 0.00 5.59 0.02 -0.01086 0.00000	3.76 0.00 0.00 0.00 5.51 -0.04 -0.0146 0.00000
15 18 3.4 3.4 63 Colla sso: FLESS IONE	RuXin RuYin RuXfin RuYfin RsXin RsYin RsXfin RsYfin	1.7649 0.3507	Mx My N Tx Ty Mz TetX% TetY%	-2.71 0.00 0.00 0.00 4.23 0.00 -0.00210 0.00000	-4.24 0.00 0.00 0.00 5.04 -0.01 -0.01155 -0.00001	-3.05 0.00 0.00 0.00 4.40 0.01 -0.00466 0.00000	-4.59 0.00 0.00 0.00 5.29 0.12 -0.01223 -0.00001	-3.53 0.00 0.00 0.00 4.61 -0.02 -0.00889 0.00000	-4.59 0.00 0.00 0.00 5.28 0.14 -0.0122 0.00000	3.20 0.00 0.00 0.00 4.45 0.00 -0.00295 0.00000	1.17 0.00 0.00 0.00 3.64 0.01 -0.02508 -0.00001	2.80 0.00 0.00 0.00 4.28 0.01 -0.00700 0.00000	0.43 0.00 0.00 0.00 3.40 -0.12 -0.03506 -0.00001	2.33 0.00 0.00 0.00 4.07 0.02 -0.01114 0.00000	0.44 0.00 0.00 0.00 3.40 -0.14 -0.0349 0.00000
16 19 3.4 3.4 64	RuXin RuYin RuXfin RuYfin RsXin RsYin RsXfin RsYfin		Mx My N Tx Ty Mz TetX% TetY%	-1.77 0.00 0.00 0.00 2.14 0.00 -0.00181 0.00000	-1.65 0.00 0.00 0.00 2.09 -0.04 -0.00074 -0.00001	-1.89 0.00 0.00 0.00 2.19 -0.01 -0.00293 0.00000	-1.67 0.00 0.00 0.00 2.10 -0.05 -0.00088 -0.00001	-1.79 0.00 0.00 0.00 2.15 -0.02 -0.00203 0.00000	-1.68 0.00 0.00 0.00 2.10 -0.05 -0.0009 0.00000	0.91 0.00 0.00 0.00 1.75 0.00 -0.00137 0.00000	1.02 0.00 0.00 0.00 1.80 0.04 -0.00050 -0.00001	0.80 0.00 0.00 0.00 1.70 0.01 -0.00224 0.00000	1.00 0.00 0.00 0.00 1.79 0.05 -0.00063 -0.00001	0.89 0.00 0.00 0.00 1.74 0.02 -0.00159 0.00000	0.99 0.00 0.00 0.00 1.79 0.05 -0.0007 0.00000
17 20	RuXin		Mx	-4.54	-4.39	-4.56	-4.52	-4.48	-4.52	3.18	4.12	3.42	3.93	3.74	3.92

SCUOLA ORISTANO S.PROGETTO

RISULTATI PUSHOVER ASTE - PUSH N.ro 30 - Prop.Massa:-Fx-0.3*Fy-Ecc5%

Iniz/Fin Filo Quota Asta3D	Tipo di Rotaz.	Capacita di Rotaz. (%)	Tipo di Ris- posta	RISPOSTE ESTREMO INIZIALE						RISPOSTE ESTREMO FINALE					
				S.L. DANNO		S.L. VITA		S.L. COLLASSO		S.L. DANNO		S.L. VITA		S.L. COLLASSO	
				Domanda t;m	Capacit t;m	Domanda t;m	Capacit t;m	Domanda t;m	Capacita t;m	Domanda t;m	Capacit t;m	Domanda t;m	Capacit t;m	Domanda t;m	Capacita t;m
3.4 3.4 65	RuYin RuXfin RuYfin RsXin RsYin RsXfin RsYfin		My N Tx Ty Mz TetX% TetY%	0.00 0.00 0.00 5.78 -0.05 -0.0424 0.00000	0.00 0.00 0.00 5.53 -0.19 -0.1336 -0.00001	0.00 0.00 0.00 5.73 -0.08 -0.0836 0.00000	0.00 0.00 0.00 5.60 -0.23 -0.1447 -0.00001	0.00 0.00 0.00 5.64 -0.12 -0.1060 0.00000	0.00 0.00 0.00 5.61 -0.24 -0.0145 0.00000	0.00 0.00 0.00 5.16 0.05 0.00589 0.00000	0.00 0.00 0.00 5.41 0.19 0.03144 -0.00001	0.00 0.00 0.00 5.21 0.08 0.01334 0.00000	0.00 0.00 0.00 5.34 0.23 0.02779 -0.00001	0.00 0.00 0.00 5.30 0.12 0.02162 0.00000	0.00 0.00 0.00 5.33 0.24 0.0275 0.00000
18 21 3.4 3.4 66 Colla sso: FLESS IONE	RuXin RuYin RuXfin RuYfin RsXin RsYin RsXfin RsYfin	2.1147 0.4088	Mx My N Tx Ty Mz TetX% TetY%	-3.73 0.00 0.00 0.00 4.63 0.00 -0.0292 0.00000	-4.57 0.00 0.00 0.00 5.17 -0.05 -0.3216 0.00000	-4.10 0.00 0.00 0.00 4.78 -0.01 -0.0693 0.00000	-4.57 0.00 0.00 0.00 5.32 -0.14 -0.4830 0.00000	-4.57 0.00 0.00 0.00 5.00 -0.03 -0.1109 0.00000	-4.57 0.00 0.00 0.00 5.32 -0.16 -0.0481 0.00000	2.46 0.00 0.00 0.00 4.05 0.00 -0.0114 0.00000	0.92 0.00 0.00 0.00 3.51 0.05 -0.02044 -0.00001	2.17 0.00 0.00 0.00 3.90 0.01 -0.0297 0.00000	0.25 0.00 0.00 0.00 3.36 0.14 -0.03190 -0.00001	1.69 0.00 0.00 0.00 3.69 0.03 -0.0732 0.00000	0.25 0.00 0.00 0.00 3.36 0.16 -0.319 0.00000
19 22 3.4 3.4 67	RuXin RuYin RuXfin RuYfin RsXin RsYin RsXfin RsYfin		Mx My N Tx Ty Mz TetX% TetY%	-1.15 0.00 0.00 0.00 1.54 0.00 -0.0136 0.00000	-0.94 0.00 0.00 0.00 1.38 -0.04 -0.0055 -0.00001	-1.27 0.00 0.00 0.00 1.62 -0.01 -0.0222 0.00000	-0.96 0.00 0.00 0.00 1.39 -0.07 -0.0068 -0.00001	-1.15 0.00 0.00 0.00 1.54 -0.03 -0.0160 -0.00001	-0.97 0.00 0.00 0.00 1.39 -0.07 -0.007 0.00000	1.05 0.00 0.00 0.00 1.48 0.00 -0.0091 0.00000	1.35 0.00 0.00 0.00 1.65 0.04 0.00147 -0.00001	0.95 0.00 0.00 0.00 1.41 0.01 -0.0143 0.00000	1.34 0.00 0.00 0.00 1.64 0.07 0.00140 -0.00002	1.08 0.00 0.00 0.00 1.49 0.03 -0.0050 -0.00001	1.33 0.00 0.00 0.00 1.63 0.07 0.0013 0.00000
21 24 3.4 3.4 68 Colla sso: FLESS IONE	RuXin RuYin RuXfin RuYfin RsXin RsYin RsXfin RsYfin	1.7592 0.3498	Mx My N Tx Ty Mz TetX% TetY%	-2.86 0.00 0.00 0.00 3.83 -0.05 -0.0190 0.00000	-4.56 0.00 0.00 0.00 4.69 -0.33 -0.2085 -0.00001	-3.40 0.00 0.00 0.00 4.25 -0.12 -0.0431 0.00000	-4.56 0.00 0.00 0.00 4.68 -0.54 -0.3209 -0.00001	-3.85 0.00 0.00 0.00 4.47 -0.20 -0.0845 -0.00001	-4.56 0.00 0.00 0.00 4.68 -0.56 -0.321 0.00000	-0.31 0.00 0.00 0.00 1.72 0.05 -0.0409 0.00000	-1.18 0.00 0.00 0.00 0.86 0.33 -0.0492 -0.00001	-1.02 0.00 0.00 0.00 1.30 0.12 -0.0954 0.00000	-1.15 0.00 0.00 0.00 0.87 0.54 -0.0467 -0.00002	-1.24 0.00 0.00 0.00 1.08 0.20 -0.0962 -0.00001	-1.15 0.00 0.00 0.00 0.87 0.56 -0.047 0.00000
22 26 3.4 3.4 69	RuXin RuYin RuXfin RuYfin RsXin RsYin RsXfin RsYfin		Mx My N Tx Ty Mz TetX% TetY%	-1.58 0.00 0.00 0.00 2.54 -0.05 -0.0091 0.00000	-1.54 0.00 0.00 0.00 2.58 -0.25 0.00125 -0.00001	-1.71 0.00 0.00 0.00 2.63 -0.11 -0.0143 0.00000	-1.55 0.00 0.00 0.00 2.59 -0.50 0.00119 -0.00001	-1.66 0.00 0.00 0.00 2.62 -0.16 -0.0057 0.00000	-1.55 0.00 0.00 0.00 2.59 -0.54 0.0011 0.00000	0.10 0.00 0.00 0.00 1.72 0.05 -0.0305 0.00000	-0.11 0.00 0.00 0.00 1.21 0.25 -0.0652 -0.00001	-0.11 0.00 0.00 0.00 1.67 0.11 -0.0516 0.00000	-0.13 0.00 0.00 0.00 1.71 0.50 -0.0664 -0.00001	-0.11 0.00 0.00 0.00 1.69 0.16 -0.0560 0.00000	-0.13 0.00 0.00 0.00 1.71 0.54 -0.066 0.00000
23 27 3.4 3.4 70	RuXin RuYin RuXfin RuYfin RsXin RsYin RsXfin RsYfin		Mx My N Tx Ty Mz TetX% TetY%	-2.26 0.00 0.00 0.00 4.69 0.01 0.00149 0.00000	-1.52 0.00 0.00 0.00 4.60 -0.03 0.01533 -0.00001	-2.18 0.00 0.00 0.00 4.71 0.00 0.00362 0.00000	-0.55 0.00 0.00 0.00 4.36 -0.12 0.03032 -0.00001	-2.01 0.00 0.00 0.00 4.70 0.00 0.00709 0.00000	-0.38 0.00 0.00 0.00 4.32 -0.13 0.0328 0.00000	3.86 0.00 0.00 0.00 5.54 -0.01 -0.0207 0.00000	3.46 0.00 0.00 0.00 5.62 0.03 -0.1336 -0.00001	3.72 0.00 0.00 0.00 5.52 0.00 -0.0468 0.00000	3.40 0.00 0.00 0.00 5.86 0.12 -0.02122 -0.00001	3.59 0.00 0.00 0.00 5.53 0.00 -0.0787 0.00000	3.40 0.00 0.00 0.00 5.91 0.13 -0.225 0.00000
25 29 3.4 3.4 71	RuXin RuYin RuXfin RuYfin RsXin RsYin RsXfin RsYfin		Mx My N Tx Ty Mz TetX% TetY%	-1.11 0.00 0.00 0.00 3.33 0.04 -0.0528 0.00000	-1.53 0.00 0.00 0.00 4.00 0.17 0.00382 -0.00001	-1.55 0.00 0.00 0.00 3.55 0.08 -0.0900 0.00000	-1.52 0.00 0.00 0.00 4.13 0.21 0.00753 -0.00001	-1.55 0.00 0.00 0.00 3.63 0.11 -0.0682 0.00000	-1.52 0.00 0.00 0.00 4.13 0.21 0.0075 0.00000	2.71 0.00 0.00 0.00 4.17 -0.04 -0.0161 0.00000	0.57 0.00 0.00 0.00 3.50 -0.17 -0.03048 -0.00001	2.30 0.00 0.00 0.00 3.95 -0.08 -0.0446 0.00000	0.07 0.00 0.00 0.00 3.37 -0.21 -0.03808 -0.00001	2.00 0.00 0.00 0.00 3.87 -0.11 -0.0898 0.00000	0.07 0.00 0.00 0.00 3.37 -0.21 -0.381 0.00000
27 30 3.4 3.4 72 Colla sso: FLESS IONE	RuXin RuYin RuXfin RuYfin RsXin RsYin RsXfin RsYfin	1.8963 0.3721	Mx My N Tx Ty Mz TetX% TetY%	-4.34 0.00 0.00 0.00 6.94 -0.02 -0.0273 0.00000	-4.60 0.00 0.00 0.00 7.13 -0.04 -0.1728 0.00000	-4.60 0.00 0.00 0.00 7.07 -0.03 -0.0619 0.00000	-4.60 0.00 0.00 0.00 7.17 0.10 -0.2661 0.00000	-4.60 0.00 0.00 0.00 7.10 -0.03 -0.10333 0.00000	-4.60 0.00 0.00 0.00 7.17 0.10 -0.279 0.00000	2.40 0.00 0.00 0.00 5.87 0.02 -0.0133 0.00000	1.97 0.00 0.00 0.00 5.67 0.04 -0.0563 -0.00001	2.18 0.00 0.00 0.00 5.73 0.03 -0.0275 0.00000	1.82 0.00 0.00 0.00 5.63 -0.10 -0.0772 -0.00001	2.10 0.00 0.00 0.00 5.71 0.03 -0.0382 0.00000	1.82 0.00 0.00 0.00 5.63 -0.10 -0.077 0.00000
28 33 3.4 3.4 73	RuXin RuYin RuXfin RuYfin RsXin RsYin RsXfin RsYfin		Mx My N Tx Ty Mz TetX% TetY%	-1.60 0.00 0.00 0.00 4.81 0.19 -0.0131 0.00000	-0.37 0.00 0.00 0.00 4.27 0.14 0.00617 -0.00003	-1.60 0.00 0.00 0.00 4.81 0.19 -0.0132 -0.00001	-0.12 0.00 0.00 0.00 4.18 0.13 0.00770 -0.00004	-1.10 0.00 0.00 0.00 4.58 0.17 0.00171 -0.00001	-0.14 0.00 0.00 0.00 4.19 0.13 0.0076 0.00000	-2.73 0.00 0.00 0.00 -2.41 -0.19 0.00089 0.00000	-3.32 0.00 0.00 0.00 -1.87 -0.14 -0.0434 -0.00003	-2.73 0.00 0.00 0.00 -2.41 -0.19 0.00089 -0.00001	-3.46 0.00 0.00 0.00 -1.79 -0.13 -0.0550 -0.00004	-2.96 0.00 0.00 0.00 -2.18 -0.17 -0.0118 -0.00001	-3.45 0.00 0.00 0.00 -1.79 -0.13 -0.054 0.00000
29 31	RuXin	1.5556	Mx	-3.29	-4.59	-3.78	-4.59	-4.54	-4.59	-0.11	-3.04	-0.83	-3.52	-1.77	-3.52

SCUOLA ORISTANO S.PROGETTO

RISULTATI PUSHOVER ASTE - PUSH N.ro 30 - Prop.Massa:-Fx-0.3*Fy-Ecc5%

Iniz/Fin Filo Quota Asta3D	Tipo di Rotaz.	Capacita di Rotaz. (%)	Tipo di Ris- posta	RISPOSTE ESTREMO INIZIALE						RISPOSTE ESTREMO FINALE					
				S.L. DANNO		S.L. VITA		S.L. COLLASSO		S.L. DANNO		S.L. VITA		S.L. COLLASSO	
				Domanda t;m	Capacit t;m	Domanda t;m	Capacit t;m	Domanda t;m	Capacita t;m	Domanda t;m	Capacit t;m	Domanda t;m	Capacit t;m	Domanda t;m	Capacita t;m
3.4	3.4	RuYin	My	0.00	0.00	0.00	0.00	0.00	0.00	0.00	0.00	0.00	0.00	0.00	0.00
74		RuXfin	N	0.00	0.00	0.00	0.00	0.00	0.00	0.00	0.00	0.00	0.00	0.00	0.00
Colla		RuYfin	Tx	0.00	0.00	0.00	0.00	0.00	0.00	0.00	0.00	0.00	0.00	0.00	0.00
ss:		RsXin	Ty	4.50	5.67	4.83	5.80	5.30	5.80	2.61	1.43	2.27	1.30	1.80	1.30
FLESS		RsYin	Mz	-0.01	-0.13	-0.05	-0.16	-0.08	-0.16	0.01	0.13	0.05	0.16	0.08	0.16
IONE		RsXfin	TetX%	-0.0064	-0.03809	-0.0264	-0.04943	-0.00712	-0.0494	-0.00515	-0.03753	-0.01209	-0.04428	-0.02011	-0.0443
		RsYfin	TetY%	0.00000	0.00000	0.00000	0.00000	0.00000	0.0000	0.00000	-0.00001	0.00000	-0.00001	0.00000	0.0000
30	36	RuXin	Mx	-2.67	-3.26	-2.89	-3.45	-3.04	-3.45	-0.37	-1.17	-0.74	-1.22	-0.93	-1.22
3.4	3.4	RuYin	My	0.00	0.00	0.00	0.00	0.00	0.00	0.00	0.00	0.00	0.00	0.00	0.00
75		RuXfin	N	0.00	0.00	0.00	0.00	0.00	0.00	0.00	0.00	0.00	0.00	0.00	0.00
		RuYfin	Tx	0.00	0.00	0.00	0.00	0.00	0.00	0.00	0.00	0.00	0.00	0.00	0.00
		RsXin	Ty	3.10	3.65	3.33	3.75	3.47	3.75	0.66	0.11	0.43	0.01	0.29	0.01
		RsYin	Mz	0.02	0.00	0.02	-0.21	0.01	-0.21	-0.02	0.00	-0.02	0.21	-0.01	0.21
		RsXfin	TetX%	-0.00038	-0.00260	-0.00088	-0.00427	-0.00146	-0.0043	-0.00278	-0.00807	-0.00546	-0.00770	-0.0671	-0.0077
		RsYfin	TetY%	0.00000	-0.00001	0.00000	-0.00002	-0.00001	0.0000	0.00000	-0.00001	0.00000	-0.00002	-0.00001	0.0000
32	34	RuXin	Mx	-0.30	-0.11	-0.47	-0.08	-0.33	-0.08	-0.34	-0.35	-0.54	-0.35	-0.38	-0.35
3.4	3.4	RuYin	My	0.00	0.00	0.00	0.00	0.00	0.00	0.00	0.00	0.00	0.00	0.00	0.00
76		RuXfin	N	0.00	0.00	0.00	0.00	0.00	0.00	0.00	0.00	0.00	0.00	0.00	0.00
		RuYfin	Tx	0.00	0.00	0.00	0.00	0.00	0.00	0.00	0.00	0.00	0.00	0.00	0.00
		RsXin	Ty	1.17	1.02	1.45	1.00	1.23	1.00	0.18	0.33	-0.10	0.35	0.12	0.35
		RsYin	Mz	-0.03	-0.08	-0.05	-0.08	-0.06	-0.08	0.03	0.08	0.05	0.08	0.06	0.08
		RsXfin	TetX%	-0.00161	0.00041	-0.00264	0.00072	-0.00182	0.0007	-0.00206	-0.00292	-0.00337	-0.00305	-0.00235	-0.0030
		RsYfin	TetY%	0.00000	-0.00003	0.00000	-0.00004	-0.00001	0.0000	0.00000	-0.00003	0.00000	-0.00004	-0.00001	0.0000
33	35	RuXin	Mx	-3.64	-2.59	-3.65	-2.06	-3.38	-2.08	1.71	1.93	1.71	1.83	1.83	1.83
3.4	3.4	RuYin	My	0.00	0.00	0.00	0.00	0.00	0.00	0.00	0.00	0.00	0.00	0.00	0.00
77		RuXfin	N	0.00	0.00	0.00	0.00	0.00	0.00	0.00	0.00	0.00	0.00	0.00	0.00
		RuYfin	Tx	0.00	0.00	0.00	0.00	0.00	0.00	0.00	0.00	0.00	0.00	0.00	0.00
		RsXin	Ty	3.09	1.14	3.11	0.47	2.52	0.51	-2.85	-0.89	-2.86	-0.23	-2.28	-0.26
		RsYin	Mz	0.11	0.05	0.10	0.00	0.08	0.00	-0.11	-0.05	-0.10	0.00	-0.08	0.00
		RsXfin	TetX%	-0.00045	0.000330	-0.00048	0.000523	0.00047	0.0052	-0.00016	0.00043	-0.00017	-0.00002	0.00020	0.0000
		RsYfin	TetY%	0.00000	-0.00005	-0.00001	-0.00007	-0.00002	-0.0001	0.00000	-0.00005	-0.00001	-0.00007	-0.00002	-0.0001
28	33	RuXin	Mx	2.76	3.42	2.76	3.57	3.01	3.56	-3.70	-3.95	-3.70	-4.05	-3.78	-4.04
3.4	3.4	RuYin	My	0.00	0.00	0.00	0.00	0.00	0.00	0.00	0.00	0.00	0.00	0.00	0.00
73		RuXfin	N	0.00	0.00	0.00	0.00	0.00	0.00	0.00	0.00	0.00	0.00	0.00	0.00
		RuYfin	Tx	0.00	0.00	0.00	0.00	0.00	0.00	0.00	0.00	0.00	0.00	0.00	0.00
		RsXin	Ty	1.99	1.64	1.99	1.60	1.84	1.60	0.41	0.75	0.41	0.80	0.56	0.80
		RsYin	Mz	-0.01	-0.02	-0.01	-0.02	-0.01	-0.02	0.01	0.02	0.01	0.02	0.01	0.02
		RsXfin	TetX%	-0.00061	0.000329	-0.00061	0.000426	0.00086	0.0042	0.00034	-0.00212	0.00033	-0.00290	-0.00052	-0.0028
		RsYfin	TetY%	0.00000	-0.00003	-0.00001	-0.00004	-0.00001	0.0000	0.00000	-0.00003	-0.00001	-0.00004	-0.00001	0.0000
28	33	RuXin	Mx	3.69	3.95	3.69	4.04	3.77	4.04	-1.50	-1.37	-1.50	-1.41	-1.41	-1.41
3.4	3.4	RuYin	My	0.00	0.00	0.00	0.00	0.00	0.00	0.00	0.00	0.00	0.00	0.00	0.00
73		RuXfin	N	0.00	0.00	0.00	0.00	0.00	0.00	0.00	0.00	0.00	0.00	0.00	0.00
		RuYfin	Tx	0.00	0.00	0.00	0.00	0.00	0.00	0.00	0.00	0.00	0.00	0.00	0.00
		RsXin	Ty	-0.63	-0.95	-0.63	-1.00	-0.77	-0.99	3.03	3.35	3.02	3.39	3.17	3.39
		RsYin	Mz	0.00	-0.01	0.00	-0.01	0.00	-0.01	0.00	0.01	0.00	0.01	0.00	0.01
		RsXfin	TetX%	-0.00007	0.00104	-0.00005	0.00161	0.00019	0.0016	-0.00018	0.00005	-0.00021	-0.00034	0.00015	-0.0003
		RsYfin	TetY%	0.00000	-0.00003	-0.00001	-0.00004	-0.00001	0.0000	0.00000	-0.00003	-0.00001	-0.00004	-0.00001	0.0000
28	33	RuXin	Mx	1.46	1.33	1.46	1.36	1.38	1.36	4.04	4.58	4.04	4.58	4.37	4.58
3.4	3.4	RuYin	My	0.00	0.00	0.00	0.00	0.00	0.00	0.00	0.00	0.00	0.00	0.00	0.00
73		RuXfin	N	0.00	0.00	0.00	0.00	0.00	0.00	0.00	0.00	0.00	0.00	0.00	0.00
Colla		RuYfin	Tx	0.00	0.00	0.00	0.00	0.00	0.00	0.00	0.00	0.00	0.00	0.00	0.00
ss:		RsXin	Ty	-3.38	-3.73	-3.39	-3.76	-3.59	-3.76	5.78	6.13	5.79	6.15	5.99	6.15
FLESS		RsYin	Mz	-0.15	-0.16	-0.15	-0.15	-0.15	-0.15	0.15	0.16	0.15	0.15	0.15	0.15
IONE		RsXfin	TetX%	0.00044	-0.00117	0.00046	-0.00104	-0.00053	-0.0010	-0.00073	0.00781	-0.00069	0.01302	0.00114	0.0128
		RsYfin	TetY%	0.00000	-0.00003	-0.00001	-0.00004	-0.00001	0.0000	0.00000	-0.00002	-0.00001	-0.00002	-0.00001	0.0000
33	35	RuXin	Mx	-1.64	-1.87	-1.64	-1.77	-1.76	-1.77	0.07	1.61	0.07	1.94	0.60	1.91
3.4	3.4	RuYin	My	0.00	0.00	0.00	0.00	0.00	0.00	0.00	0.00	0.00	0.00	0.00	0.00
77		RuXfin	N	0.00	0.00	0.00	0.00	0.00	0.00	0.00	0.00	0.00	0.00	0.00	0.00
		RuYfin	Tx	0.00	0.00	0.00	0.00	0.00	0.00	0.00	0.00	0.00	0.00	0.00	0.00
		RsXin	Ty	2.54	0.51	2.54	-0.13	1.90	-0.10	-2.29	-0.27	-2.30	0.37	-1.66	0.34
		RsYin	Mz	-0.23	-0.35	-0.24	-0.42	-0.28	-0.42	0.23	0.35	0.24	0.42	0.28	0.42
		RsXfin	TetX%	0.00023	-0.00086	0.00024	-0.00056	-0.00028	-0.0006	-0.00086	0.00473	-0.00088	0.00587	0.00106	0.0058
		RsYfin	TetY%	0.00000	-0.00005	-0.00001	-0.00007	-0.00002	-0.0001	0.00000	-0.00005	-0.00001	-0.00007	-0.00002	-0.0001

RISULTATI PUSHOVER ASTE - PUSH N.ro 32 - Prop.Massa:-Fy-0.3*Fx-Ecc5%

Iniz/Fin Filo Quota Asta3D	Tipo di Rotaz.	Capacita di Rotaz. (%)	Tipo di Ris- posta	RISPOSTE ESTREMO INIZIALE				RISPOSTE ESTREMO FINALE							
				S.L. DANNO		S.L. VITA		S.L. DANNO		S.L. VITA		S.L. COLLASSO			
				Domanda t;m	Capacit t;m	Domanda t;m	Capacit t;m	Domanda t;m	Capacit t;m	Domanda t;m	Capacit t;m	Domanda t;m	Capacita t;m		
1	1	RuXin	Mx	1.02	3.41	2.04	3.41	2.41	3.41	1.14	3.44	2.33	3.45	2.78	3.45
3.4	0.0	RuYin	My	1.48	2.54	2.03	2.54	2.21	2.54	1.16	2.22	1.81	2.22	2.01	2.22
1		RuXfin	N	5.40	7.25	6.31	7.38	6.59	7.48	-6.05	-7.90	-6.97	-8.04	-7.24	-8.13

SCUOLA ORISTANO S.PROGETTO

RISULTATI PUSHOVER ASTE - PUSH N.ro 32 - Prop.Massa:-Fy-0.3*Fx-Ecc5%

Iniz/Fin Filo Quota Asta3D	Tipo di Rotaz.	Capacita di Rotaz. (%)	Tipo di Ris- posta	RISPOSTE ESTREMO INIZIALE						RISPOSTE ESTREMO FINALE					
				S.L. DANNO		S.L. VITA		S.L. COLLASSO		S.L. DANNO		S.L. VITA		S.L. COLLASSO	
				Domanda t;m	Capacit t;m	Domanda t;m	Capacit t;m	Domanda t;m	Capacita t;m	Domanda t;m	Capacit t;m	Domanda t;m	Capacit t;m	Domanda t;m	Capacita t;m
Colla	RuYfin	1.5077	Tx	0.91	1.64	1.32	1.64	1.46	1.64	-0.91	-1.64	-1.32	-1.64	-1.46	-1.64
sso:	RsXin	0.4760	Ty	-0.74	-2.36	-1.51	-2.36	-1.79	-2.36	0.74	2.36	1.51	2.36	1.79	2.36
FLESS	RsYin	0.4692	Mz	0.00	-0.03	0.01	-0.06	0.01	-0.08	0.00	0.03	-0.01	0.06	-0.01	0.08
IONE	RsXfin	0.5090	TetX%	0.02099	0.36603	0.04420	0.41375	0.05220	0.4435	0.03289	0.44276	0.06925	0.83880	0.08328	1.1030
	RsYfin	0.5067	TetY%	0.01148	0.04357	0.02391	0.04186	0.02794	0.0414	0.01828	0.06638	0.03806	0.06490	0.04442	0.0645
2	2	RuXin	Mx	-0.05	-0.25	-0.11	-0.22	-0.13	-0.20	0.52	3.76	1.09	3.77	1.31	3.77
3.4	0.0	RuYin	My	0.44	1.93	1.14	1.91	1.36	1.90	0.54	2.14	1.27	2.14	1.51	2.14
2		RuXfin	N	10.62	10.37	10.48	10.38	10.43	10.38	-11.28	-11.03	-11.13	-11.03	-11.08	-11.03
Colla	RuYfin	1.3661	Tx	0.34	1.40	0.83	1.39	0.99	1.39	-0.34	-1.40	-0.83	-1.39	-0.99	-1.39
sso:	RsXin		Ty	-0.16	-1.21	-0.34	-1.22	-0.41	-1.23	0.16	1.21	0.34	1.22	0.41	1.23
FLESS	RsYin		Mz	0.00	-0.03	0.01	-0.06	0.01	-0.08	0.00	0.03	-0.01	0.06	-0.01	0.08
IONE	RsXfin	0.9309	TetX%	-0.1609	-1.0990	-0.3384	-1.0849	-0.4073	-1.079	0.02854	0.35078	0.06004	0.72947	0.07222	0.9840
	RsYfin	0.5020	TetY%	0.01651	0.05372	0.03437	0.05265	0.04012	0.0523	0.01901	0.06391	0.03959	0.06199	0.04621	0.0614
3	3	RuXin	Mx	-0.04	-0.17	-0.09	0.07	-0.12	0.08	0.54	3.66	1.13	3.66	1.36	3.67
3.4	0.0	RuYin	My	0.55	2.09	1.27	2.07	1.50	2.06	0.61	2.24	1.35	2.24	1.59	2.24
3		RuXfin	N	9.40	9.80	9.68	9.80	9.77	9.80	-10.05	-10.45	-10.34	-10.45	-10.43	-10.45
Colla	RuYfin	2.5481	Tx	0.40	1.49	0.91	1.48	1.07	1.48	-0.40	-1.49	-0.91	-1.48	-1.07	-1.48
sso:	RsXin		Ty	-0.17	-1.20	-0.36	-1.29	-0.43	-1.29	0.17	1.20	0.36	1.29	0.43	1.29
FLESS	RsYin		Mz	0.00	-0.03	0.01	-0.06	0.01	-0.08	0.00	0.03	-0.01	0.06	-0.01	0.08
IONE	RsXfin	0.9152	TetX%	-0.1634	-1.0290	-0.3435	-0.9089	-0.4131	-0.906	0.02961	0.34013	0.06223	0.71447	0.07474	0.9631
	RsYfin		TetY%	0.01725	0.05643	0.03593	0.05521	0.04191	0.0549	0.01912	0.06429	0.03982	0.06227	0.04648	0.0617
4	4	RuXin	Mx	1.11	3.08	2.24	3.08	2.63	3.08	1.23	3.14	2.55	3.14	3.02	3.15
3.4	0.0	RuYin	My	0.07	1.03	0.68	1.03	0.87	1.03	0.32	1.26	1.00	1.26	1.22	1.26
4		RuXfin	N	3.64	3.97	3.87	4.09	3.88	4.17	-4.29	-4.62	-4.52	-4.74	-4.54	-4.82
Colla	RuYfin	1.5659	Tx	0.14	0.79	0.58	0.79	0.72	0.79	-0.14	-0.79	-0.58	-0.79	-0.72	-0.79
sso:	RsXin	0.4654	Ty	-0.81	-2.14	-1.65	-2.15	-1.95	-2.15	0.81	2.14	1.65	2.15	1.95	2.15
FLESS	RsYin	0.4657	Mz	0.00	-0.03	0.01	-0.06	0.01	-0.08	0.00	0.03	-0.01	0.06	-0.01	0.08
IONE	RsXfin	0.4988	TetX%	0.02341	0.34867	0.04917	0.65617	0.05719	0.6690	0.03630	0.40313	0.07625	0.80640	0.09121	1.0524
	RsYfin	0.4909	TetY%	0.01328	0.05130	0.02766	0.04980	0.03230	0.0494	0.01854	0.06684	0.03861	0.06539	0.04506	0.0650
5	5	RuXin	Mx	1.33	2.83	2.83	2.84	2.83	2.84	1.36	2.91	2.89	2.91	2.91	2.92
3.4	0.0	RuYin	My	-0.03	-0.04	-0.04	-0.04	-0.04	-0.04	0.25	0.55	0.54	0.55	0.55	0.55
5		RuXfin	N	1.72	1.36	1.69	1.30	1.59	1.20	-2.38	-2.01	-2.35	-1.95	-2.24	-1.85
Colla	RuYfin	2.8369	Tx	0.08	0.18	0.17	0.18	0.18	0.18	-0.08	-0.18	-0.17	-0.18	-0.18	-0.18
sso:	RsXin	0.4624	Ty	-0.93	-1.98	-1.97	-1.98	-1.98	-1.99	0.93	1.98	1.97	1.98	1.98	1.99
FLESS	RsYin	0.2008	Mz	0.00	-0.03	0.01	-0.06	0.01	-0.08	0.00	0.03	-0.01	0.06	-0.01	0.08
IONE	RsXfin	0.4719	TetX%	0.03581	0.40509	0.07523	0.82969	0.09523	1.1224	0.03813	0.40220	0.08008	0.82272	0.09676	1.1099
	RsYfin	0.8373	TetY%	-0.00758	0.02293	-0.01580	0.03332	-0.01143	0.0390	0.01447	0.07079	0.03017	0.08127	0.03626	0.0869
6	6	RuXin	Mx	1.24	2.85	2.61	2.86	2.85	2.86	1.27	2.93	2.66	2.93	2.92	2.93
3.4	0.0	RuYin	My	0.02	0.00	0.00	0.00	0.00	0.00	0.28	0.62	0.57	0.62	0.62	0.62
6		RuXfin	N	1.79	1.50	1.79	1.23	1.79	1.05	-2.44	-2.15	-2.44	-1.88	-2.44	-1.70
Colla	RuYfin	1.5727	Tx	0.10	0.21	0.20	0.21	0.21	0.21	-0.10	-0.21	-0.20	-0.21	-0.21	-0.21
sso:	RsXin	0.4628	Ty	-0.86	-1.99	-1.82	-2.00	-1.99	-2.00	0.86	1.99	1.82	2.00	1.99	2.00
FLESS	RsYin		Mz	0.00	-0.03	0.01	-0.06	0.01	-0.08	0.00	0.03	-0.01	0.06	-0.01	0.08
IONE	RsXfin	0.4716	TetX%	0.03261	0.44969	0.06866	0.91428	0.08587	1.2247	0.03460	0.44314	0.07285	0.90061	0.08819	1.2062
	RsYfin	0.8362	TetY%	-0.00755	0.01690	-0.01574	0.02712	-0.01522	0.0326	0.01447	0.06990	0.03017	0.08035	0.03571	0.0860
7	7	RuXin	Mx	0.90	2.35	2.04	2.35	2.27	2.36	1.11	2.48	2.42	2.49	2.48	2.49
3.4	0.0	RuYin	My	0.31	0.95	0.82	0.95	0.93	0.95	0.44	1.05	1.02	1.05	1.05	1.05
7		RuXfin	N	-0.48	-2.25	-2.00	-2.22	-2.27	-2.15	-0.17	1.60	1.35	1.56	1.62	1.50
Colla	RuYfin	1.6034	Tx	0.26	0.69	0.64	0.69	0.68	0.69	-0.26	-0.69	-0.64	-0.69	-0.68	-0.69
sso:	RsXin	0.4530	Ty	-0.69	-1.67	-1.54	-1.67	-1.64	-1.67	0.69	1.67	1.54	1.67	1.64	1.67
FLESS	RsYin	0.4536	Mz	0.00	-0.03	0.01	-0.06	0.01	-0.08	0.00	0.03	-0.01	0.06	-0.01	0.08
IONE	RsXfin	0.4839	TetX%	0.02344	0.35862	0.04922	0.77230	0.06016	1.0527	0.03631	0.40232	0.07625	0.82124	0.09668	1.1066
	RsYfin	0.4811	TetY%	0.01091	0.07801	0.02279	0.10050	0.02760	0.1123	0.01619	0.09303	0.03379	0.11546	0.04182	0.1272
8	8	RuXin	Mx	0.85	2.94	1.89	2.95	2.27	2.95	1.04	3.01	2.24	3.01	2.69	3.02
3.4	0.0	RuYin	My	0.72	1.76	1.32	1.76	1.51	1.76	0.68	1.64	1.32	1.64	1.52	1.64
8		RuXfin	N	2.54	2.73	2.61	2.86	2.65	2.95	-3.19	-3.38	-3.26	-3.51	-3.30	-3.60
Colla	RuYfin	1.5701	Tx	0.48	1.17	0.91	1.17	1.05	1.17	-0.48	-1.17	-0.91	-1.17	-1.05	-1.17
sso:	RsXin	0.4672	Ty	-0.65	-2.05	-1.43	-2.06	-1.71	-2.06	0.65	2.05	1.43	2.06	1.71	2.06
FLESS	RsYin	0.4726	Mz	0.00	-0.03	0.01	-0.06	0.01	-0.08	0.00	0.03	-0.01	0.06	-0.01	0.08
IONE	RsXfin	0.4951	TetX%	0.02163	0.39238	0.04555	0.84433	0.05378	1.1462	0.03298	0.44562	0.06945	0.90122	0.08351	1.2056
	RsYfin	0.4796	TetY%	0.01386	0.08294	0.02895	0.10526	0.03378	0.1169	0.01662	0.09448	0.03469	0.11688	0.04056	0.1286
9	9	RuXin	Mx	1.06	3.43	2.26	3.44	2.69	3.44	1.17	3.48	2.48	3.48	2.96	3.48
3.4	0.0	RuYin	My	0.59	1.75	1.26	1.75	1.48	1.75	0.60	1.68	1.28	1.68	1.51	1.68
9		RuXfin	N	5.76	7.31	6.72	7.31	6.96	7.30	-6.42	-7.97	-7.38	-7.96	-7.62	-7.96
Colla	RuYfin	1.4217	Tx	0.41	1.18	0.88	1.18	1.03	1.18	-0.41	-1.18	-0.88	-1.18	-1.03	-1.18
sso:	RsXin	0.4783	Ty	-0.77	-2.38	-1.63	-2.38	-1.95	-2.39	0.77	2.38	1.63	2.38	1.95	2.39
FLESS	RsYin	0.4869	Mz	0.00	-0.03	0.01	-0.06	0.01	-0.08	0.00	0.03	-0.01	0.06	-0.01	0.08
IONE	RsXfin	0.4977	TetX%	0.02657	0.40222	0.05592	0.85187	0.06618	1.1532	0.03425	0.43757	0.07208	0.88736	0.08661	1.1888
	RsYfin	0.4826	TetY%	0.01655	0.09081	0.03456	0.11316	0.04045	0.1249	0.01702	0.09440	0.03552	0.11681	0.04154	0.1285
10	10	RuXin	Mx	1.01	3.68	2.10	3.69	2.52	3.69	1.15	3.71	2.40	3.72	2.88	3.72
3.4	0.0														

SCUOLA ORISTANO S.PROGETTO

RISULTATI PUSHOVER ASTE - PUSH N.ro 32 - Prop.Massa:-Fy-0.3*Fx-Ecc5%

Iniz/Fin Quota Asta3D	Tipo di Rotaz.	Capacita di Rotaz. (%)	Tipo di Ris- posta	RISPOSTE ESTREMO INIZIALE						RISPOSTE ESTREMO FINALE					
				S.L. DANNO		S.L. VITA		S.L. COLLASSO		S.L. DANNO		S.L. VITA		S.L. COLLASSO	
				Domanda t;m	Capacit t;m	Domanda t;m	Capacit t;m	Domanda t;m	Capacita t;m	Domanda t;m	Capacit t;m	Domanda t;m	Capacit t;m	Domanda t;m	Capacita t;m
Colla	RuYfin	1.3781	Tx	0.48	1.30	0.92	1.30	1.06	1.30	-0.48	-1.30	-0.92	-1.30	-1.06	-1.30
sso:	RsXin	0.4866	Ty	-0.75	-2.55	-1.55	-2.55	-1.86	-2.56	0.75	2.55	1.55	2.55	1.86	2.56
FLESS	RsYin	0.4942	Mz	0.00	-0.03	0.01	-0.06	0.01	-0.08	0.00	0.03	-0.01	0.06	-0.01	0.08
IONE	RsXfin	0.5164	TetX%	0.02263	0.36313	0.04760	0.80071	0.05719	1.0951	0.03423	0.43081	0.07201	0.87313	0.08662	1.1707
	RsYfin	0.4975	TetY%	0.01442	0.08567	0.03009	0.10876	0.03527	0.1208	0.01670	0.09512	0.03486	0.11765	0.04078	0.1294
11	11	RuXin	Mx	1.16	3.67	2.41	3.68	2.86	3.68	1.26	3.74	2.64	3.74	3.15	3.75
3.4	0.0	RuYin	My	0.29	1.34	0.87	1.34	1.07	1.34	0.42	1.45	1.05	1.45	1.26	1.45
		RuXfin	N	7.27	9.41	9.04	9.32	9.45	9.28	-7.93	-10.06	-9.69	-9.97	-10.10	-9.94
Colla	RuYfin	1.3857	Tx	0.24	0.96	0.66	0.96	0.80	0.96	-0.24	-0.96	-0.66	-0.96	-0.80	-0.96
sso:	RsXin	0.4846	Ty	-0.83	-2.56	-1.74	-2.56	-2.07	-2.56	0.83	2.56	1.74	2.56	2.07	2.56
FLESS	RsYin	0.4861	Mz	0.00	-0.03	0.01	-0.06	0.01	-0.08	0.00	0.03	-0.01	0.06	-0.01	0.08
IONE	RsXfin	0.5079	TetX%	0.02782	0.31725	0.05816	0.65889	0.06871	0.8904	0.03669	0.39996	0.07704	0.81086	0.09230	1.0904
	RsYfin	0.5009	TetY%	0.01339	0.08395	0.02797	0.10686	0.03296	0.1189	0.01655	0.09337	0.03455	0.11587	0.04044	0.1276
12	12	RuXin	Mx	-0.01	0.18	-0.03	0.77	-0.04	1.17	0.55	3.53	1.16	3.54	1.40	3.55
3.4	0.0	RuYin	My	0.56	2.73	1.20	3.11	1.40	3.31	0.58	2.52	1.25	2.52	1.46	2.52
		RuXfin	N	8.29	8.57	8.47	8.60	8.52	8.62	-8.94	-9.23	-9.13	-9.25	-9.17	-9.27
Colla	RuYfin	1.4066	Tx	0.39	1.81	0.84	1.94	0.99	2.01	-0.39	-1.81	-0.84	-1.94	-0.99	-2.01
sso:	RsXin	0.3556	Ty	-0.19	-1.28	-0.39	-1.49	-0.47	-1.63	0.19	1.28	0.39	1.49	0.47	1.63
FLESS	RsYin	0.5396	Mz	0.00	-0.03	0.01	-0.06	0.01	-0.08	0.00	0.03	-0.01	0.06	-0.01	0.08
IONE	RsXfin	0.8576	TetX%	-0.01506	-0.08153	-0.03166	-0.05115	-0.03807	-0.0306	0.02957	0.34909	0.06215	0.73759	0.07467	1.0004
	RsYfin	0.4934	TetY%	0.01540	0.07945	0.03213	0.09933	0.03744	0.1097	0.01685	0.09895	0.03516	0.13091	0.04110	0.1476
13	13	RuXin	Mx	1.35	2.84	2.71	2.85	2.84	2.85	1.34	2.91	2.74	2.92	2.91	2.92
3.4	0.0	RuYin	My	-0.01	-0.02	-0.02	-0.02	-0.02	-0.02	0.24	0.54	0.51	0.54	0.54	0.54
		RuXfin	N	2.71	1.06	1.78	1.05	1.53	1.04	-3.37	-1.71	-2.44	-1.70	-2.19	-1.69
Colla	RuYfin	2.7960	Tx	0.08	0.18	0.17	0.18	0.18	0.18	-0.08	-0.18	-0.17	-0.18	-0.18	-0.18
sso:	RsXin	0.4609	Ty	-0.93	-1.98	-1.88	-1.99	-1.98	-1.99	0.93	1.98	1.88	1.99	1.98	1.99
FLESS	RsYin	0.1885	Mz	0.00	-0.03	0.01	-0.06	0.01	-0.08	0.00	0.03	-0.01	0.06	-0.01	0.08
IONE	RsXfin	0.4744	TetX%	0.03208	0.43337	0.06752	0.88321	0.08522	1.1847	0.03506	0.43458	0.07379	0.88440	0.08927	1.1859
	RsYfin	0.8249	TetY%	-0.00666	0.04367	-0.01391	0.07209	-0.01280	0.0869	0.01301	0.09173	0.02718	0.12103	0.03228	0.1363
14	14	RuXin	Mx	1.64	3.45	2.87	3.46	3.35	3.46	1.44	3.52	2.70	3.52	3.19	3.53
3.4	0.0	RuYin	My	0.04	0.08	0.07	0.08	0.08	0.08	0.26	0.70	0.54	0.70	0.63	0.70
		RuXfin	N	8.88	7.45	7.99	7.26	7.66	7.13	-9.58	-8.15	-8.69	-7.96	-8.36	-7.82
Colla	RuYfin	2.4060	Tx	0.10	0.25	0.20	0.25	0.23	0.25	-0.10	-0.25	-0.20	-0.25	-0.23	-0.25
sso:	RsXin	0.4988	Ty	-0.99	-2.25	-1.80	-2.25	-2.11	-2.25	0.99	2.25	1.80	2.25	2.11	2.25
FLESS	RsYin	0.2430	Mz	0.00	-0.03	0.00	-0.06	0.01	-0.07	0.00	0.03	0.00	0.06	-0.01	0.07
IONE	RsXfin	0.5242	TetX%	0.03096	0.41627	0.06513	0.83267	0.07848	1.1128	0.03364	0.40081	0.07076	0.81547	0.08513	1.0944
	RsYfin	0.8146	TetY%	-0.00545	0.03411	-0.01139	0.06192	-0.01333	0.0764	0.01351	0.08821	0.02822	0.11579	0.03303	0.1301
15	15	RuXin	Mx	1.62	3.29	3.10	3.29	3.29	3.30	1.53	3.36	3.05	3.36	3.35	3.37
3.4	0.0	RuYin	My	-0.02	-0.03	-0.03	-0.03	-0.03	-0.03	0.23	0.56	0.50	0.56	0.56	0.56
		RuXfin	N	6.92	5.77	6.09	5.63	5.93	5.54	-7.57	-6.42	-6.75	-6.28	-6.58	-6.19
Colla	RuYfin	2.6272	Tx	0.07	0.18	0.16	0.18	0.18	0.18	-0.07	-0.18	-0.16	-0.18	-0.18	-0.18
sso:	RsXin	0.4714	Ty	-1.09	-2.29	-2.12	-2.30	-2.29	-2.30	1.09	2.29	2.12	2.30	2.29	2.30
FLESS	RsYin	0.2001	Mz	0.00	-0.03	0.01	-0.06	0.01	-0.08	0.00	0.03	-0.01	0.06	-0.01	0.08
IONE	RsXfin	0.4886	TetX%	0.03437	0.41305	0.07322	0.83995	0.09431	1.1305	0.03766	0.40585	0.07925	0.82932	0.09561	1.1175
	RsYfin	0.8556	TetY%	-0.00678	0.03948	-0.01417	0.06868	-0.01501	0.0839	0.01299	0.09103	0.02714	0.12046	0.03188	0.1357
16	16	RuXin	Mx	1.12	3.15	2.35	3.16	2.82	3.16	1.21	3.21	2.53	3.22	3.04	3.22
3.4	0.0	RuYin	My	-0.03	-0.07	-0.06	-0.07	-0.07	-0.07	0.21	0.54	0.44	0.54	0.52	0.54
		RuXfin	N	4.41	4.69	4.47	4.69	4.56	4.69	-5.07	-5.34	-5.12	-5.34	-5.22	-5.34
Colla	RuYfin	2.9523	Tx	0.06	0.16	0.13	0.16	0.15	0.16	-0.06	-0.16	-0.13	-0.16	-0.15	-0.16
sso:	RsXin	0.4695	Ty	-0.80	-2.19	-1.69	-2.20	-2.02	-2.20	0.80	2.19	1.69	2.20	2.02	2.20
FLESS	RsYin	0.2799	Mz	0.00	-0.03	0.01	-0.06	0.01	-0.08	0.00	0.03	-0.01	0.06	-0.01	0.08
IONE	RsXfin	0.4869	TetX%	0.02775	0.41138	0.05840	0.86114	0.06969	1.1626	0.03442	0.43608	0.07245	0.88589	0.08712	1.1874
	RsYfin	0.9309	TetY%	-0.00696	0.05279	-0.01457	0.09416	-0.01702	0.1155	0.01176	0.10672	0.02461	0.15020	0.02886	0.1726
17	17	RuXin	Mx	0.95	3.88	1.99	3.89	2.37	3.90	1.05	3.93	2.21	3.94	2.65	3.95
3.4	0.0	RuYin	My	0.02	0.03	0.02	0.03	0.01	0.03	0.23	0.74	0.47	0.74	0.55	0.74
		RuXfin	N	12.25	11.98	12.28	11.99	12.27	12.00	-12.94	-12.68	-12.98	-12.69	-12.97	-12.70
Colla	RuYfin	2.4316	Tx	0.08	0.25	0.16	0.25	0.18	0.25	-0.08	-0.25	-0.16	-0.25	-0.18	-0.25
sso:	RsXin	0.5186	Ty	-0.65	-2.52	-1.36	-2.53	-1.62	-2.53	0.65	2.52	1.36	2.53	1.62	2.53
FLESS	RsYin	0.1687	Mz	0.00	-0.03	0.00	-0.06	0.01	-0.07	0.00	0.03	0.00	0.06	-0.01	0.07
IONE	RsXfin	0.5577	TetX%	0.02379	0.32473	0.05010	0.73781	0.05940	1.0157	0.03301	0.40920	0.06944	0.82348	0.08345	1.1022
	RsYfin	0.9316	TetY%	-0.00631	0.03323	-0.01322	0.07398	-0.01547	0.0950	0.01223	0.10221	0.02559	0.14320	0.03000	0.1643
18	18	RuXin	Mx	1.15	3.62	2.30	3.63	2.68	3.63	1.25	3.70	2.57	3.71	3.04	3.71
3.4	0.0	RuYin	My	-0.03	-0.08	-0.06	-0.08	-0.07	-0.08	0.21	0.61	0.44	0.61	0.51	0.61
		RuXfin	N	9.70	9.35	9.44	9.39	9.40	9.42	-10.36	-10.00	-10.10	-10.05	-10.05	-10.08
Colla	RuYfin	2.7090	Tx	0.06	0.18	0.13	0.18	0.15	0.18	-0.06	-0.18	-0.13	-0.18	-0.15	-0.18
sso:	RsXin	0.4830	Ty	-0.83	-2.53	-1.68	-2.53	-1.97	-2.53	0.83	2.53	1.68	2.53	1.97	2.53
FLESS	RsYin	0.2795	Mz	0.00	-0.03	0.01	-0.06	0.01	-0.08	0.00	0.03	-0.01	0.06	-0.01	0.08
IONE	RsXfin	0.5125	TetX%	0.02941	0.35070	0.05583	0.77142	0.06380	1.0577	0.03693	0.40804	0.07670	0.83060	0.09158	1.1182
	RsYfin	0.9620	TetY%	-0.00695	0.04501	-0.01455	0.08768	-0.01705	0.1097	0.01176	0.10562	0.02461	0.14929	0.02886	0.1718
19	19	RuXin	Mx	1.02	3.06	2.30	3.06	2.80	3.07	1.14	3.13	2.50			

SCUOLA ORISTANO S.PROGETTO

RISULTATI PUSHOVER ASTE - PUSH N.ro 32 - Prop.Massa:-Fy-0.3*Fx-Ecc5%

Iniz/Fin Quota Asta3D	Tipo di Rotaz.	Capacita di Rotaz. (%)	Tipo di Ris- posta	RISPOSTE ESTREMO INIZIALE						RISPOSTE ESTREMO FINALE						
				S.L. DANNO		S.L. VITA		S.L. COLLASSO		S.L. DANNO		S.L. VITA		S.L. COLLASSO		
				Domanda t;m	Capacit t;m	Domanda t;m	Capacit t;m	Domanda t;m	Capacita t;m	Domanda t;m	Capacit t;m	Domanda t;m	Capacit t;m	Domanda t;m	Capacita t;m	
Colla	RuYfin	3.0080	Tx	0.06	0.14	0.12	0.14	0.14	0.14	-0.06	-0.14	-0.12	-0.14	-0.14	-0.14	
sso:	RsXin	0.4699	Ty	-0.75	-2.13	-1.66	-2.14	-2.14	-2.14	0.75	2.13	1.66	2.14	2.01	2.14	
FLESS	RsYin	0.2860	Mz	0.00	-0.03	0.01	-0.06	0.01	-0.08	0.00	0.03	-0.01	0.06	-0.01	0.08	
IONE	RsXfin	0.4814	TetX%	0.02960	0.41705	0.06230	0.86684	0.07469	1.1683	0.03469	0.43654	0.07302	0.88634	0.08786	1.1878	
	RsYfin	0.9316	TetY%	-0.0631	0.07347	-0.1323	0.12881	-0.1555	0.1573	0.01065	0.12332	0.02233	0.18112	0.02623	0.2108	
20	20	RuXin	1.4535	Mx	0.44	3.72	1.60	3.73	2.03	3.74	0.77	3.77	1.99	3.78	2.46	3.79
3.4	0.0	RuYin	1.2602	My	0.90	1.47	1.10	1.47	1.18	1.47	0.70	1.43	1.03	1.43	1.15	1.43
20		RuXfin	1.4462	N	9.86	10.47	10.08	10.47	10.19	10.47	-10.56	-11.16	-10.78	-11.16	-10.88	-11.16
Colla	RuYfin	1.6243	Tx	0.52	0.94	0.69	0.94	0.75	0.94	-0.52	-0.94	-0.69	-0.94	-0.75	-0.94	
sso:	RsXin	0.5253	Ty	-0.39	-2.42	-1.16	-2.42	-1.45	-2.43	0.39	2.42	1.16	2.42	1.45	2.43	
FLESS	RsYin	0.4586	Mz	0.00	-0.03	0.00	-0.06	0.01	-0.07	0.00	0.03	0.00	0.06	-0.01	0.07	
IONE	RsXfin	0.5317	TetX%	0.02854	0.36351	0.05976	0.77757	0.07140	1.0561	0.03342	0.41168	0.07029	0.82606	0.08451	1.1048	
	RsYfin	0.5953	TetY%	0.00219	0.08697	0.00443	0.14109	0.00563	0.1689	0.01177	0.12255	0.02467	0.17698	0.02902	0.2050	
21	21	RuXin	1.3789	Mx	1.07	3.64	2.45	3.64	2.81	3.65	1.21	3.72	2.66	3.72	3.12	3.73
3.4	0.0	RuYin	0.4892	My	-0.02	-0.04	-0.04	-0.04	-0.04	-0.04	0.20	0.57	0.42	0.57	0.49	0.58
21		RuXfin	1.4055	N	8.73	9.50	9.43	9.50	9.50	9.50	-9.38	-10.15	-10.08	-10.15	-10.15	-10.15
Colla	RuYfin	2.5446	Tx	0.06	0.18	0.13	0.18	0.15	0.18	-0.06	-0.18	-0.13	-0.18	-0.15	-0.18	
sso:	RsXin	0.4875	Ty	-0.79	-2.54	-1.76	-2.54	-2.05	-2.54	0.79	2.54	1.76	2.54	2.05	2.54	
FLESS	RsYin	0.2221	Mz	0.00	-0.03	0.01	-0.06	0.01	-0.08	0.00	0.03	-0.01	0.06	-0.01	0.08	
IONE	RsXfin	0.5048	TetX%	0.03404	0.36631	0.06888	0.78913	0.07624	1.0769	0.03761	0.40864	0.07862	0.83151	0.09341	1.1193	
	RsYfin	0.9070	TetY%	-0.00585	0.06854	-0.11227	0.12572	-0.1441	0.1551	0.01072	0.12268	0.02248	0.18075	0.02640	0.2106	
22	22	RuXin	1.4862	Mx	1.44	3.13	2.79	3.13	3.12	3.13	1.39	3.20	2.79	3.21	3.20	3.21
3.4	0.0	RuYin	0.6168	My	-0.01	-0.04	-0.03	-0.04	-0.04	-0.03	0.19	0.45	0.39	0.45	0.45	0.45
22		RuXfin	1.5189	N	4.38	4.93	4.45	4.93	4.50	4.93	-5.04	-5.58	-5.10	-5.58	-5.16	-5.58
Colla	RuYfin	2.8183	Tx	0.06	0.14	0.12	0.14	0.14	0.14	-0.06	-0.14	-0.12	-0.14	-0.14	-0.14	
sso:	RsXin	0.4665	Ty	-0.98	-2.18	-1.92	-2.19	-2.18	-2.19	0.98	2.18	1.92	2.19	2.18	2.19	
FLESS	RsYin	0.2409	Mz	0.00	-0.03	0.01	-0.06	0.01	-0.08	0.00	0.03	-0.01	0.06	-0.01	0.08	
IONE	RsXfin	0.4831	TetX%	0.03178	0.43328	0.06691	0.88308	0.08387	1.1846	0.03502	0.43445	0.07370	0.88426	0.08895	1.1857	
	RsYfin	0.8863	TetY%	-0.00553	0.09139	-0.11162	0.15748	-0.1378	0.1914	0.00992	0.13543	0.02084	0.20342	0.02445	0.2383	
23	23	RuXin	1.3378	Mx	1.48	3.67	2.84	3.68	3.37	3.68	1.43	3.76	2.85	3.77	3.39	3.77
3.4	0.0	RuYin	1.3066	My	0.47	1.09	0.86	1.09	0.99	1.09	0.48	1.18	0.92	1.18	1.07	1.18
23		RuXfin	1.3794	N	9.59	9.85	9.83	9.85	9.92	9.85	-10.24	-10.51	-10.49	-10.51	-10.57	-10.51
Colla	RuYfin	1.4087	Tx	0.33	0.78	0.61	0.78	0.71	0.78	-0.33	-0.78	-0.61	-0.78	-0.71	-0.78	
sso:	RsXin	0.4779	Ty	-1.00	-2.56	-1.96	-2.57	-2.33	-2.57	1.00	2.56	1.96	2.57	2.33	2.57	
FLESS	RsYin	0.4674	Mz	0.00	-0.03	0.01	-0.06	0.01	-0.08	0.00	0.03	-0.01	0.06	-0.01	0.08	
IONE	RsXfin	0.5003	TetX%	0.03045	0.42129	0.06543	0.86117	0.07889	1.1576	0.03564	0.42362	0.07516	0.86362	0.09041	1.1601	
	RsYfin	0.5104	TetY%	0.00847	0.13240	0.01756	0.20073	0.02075	0.2358	0.01197	0.14149	0.02512	0.20981	0.02957	0.2449	
24	24	RuXin	1.5175	Mx	0.81	3.09	2.02	3.09	2.45	3.09	1.05	3.18	2.41	3.18	2.91	3.19
3.4	0.0	RuYin	1.5471	My	0.33	1.17	0.81	1.17	0.97	1.17	0.40	1.14	0.89	1.14	1.06	1.14
24		RuXfin	1.5588	N	4.33	4.32	4.40	4.32	4.36	4.32	-4.98	-4.97	-5.06	-4.97	-5.01	-4.98
Colla	RuYfin	1.5074	Tx	0.25	0.80	0.59	0.80	0.70	0.80	-0.25	-0.80	-0.59	-0.80	-0.70	-0.80	
sso:	RsXin	0.4742	Ty	-0.64	-2.16	-1.53	-2.16	-1.85	-2.17	0.64	2.16	1.53	2.16	1.85	2.17	
FLESS	RsYin	0.4828	Mz	0.00	-0.03	0.01	-0.06	0.01	-0.08	0.00	0.03	-0.01	0.06	-0.01	0.08	
IONE	RsXfin	0.4935	TetX%	0.02607	0.36541	0.05507	0.78822	0.06478	1.0760	0.03644	0.40969	0.07659	0.83256	0.09172	1.1204	
	RsYfin	0.4781	TetY%	0.01135	0.13940	0.02390	0.20771	0.02809	0.2428	0.01240	0.14547	0.02606	0.21380	0.03065	0.2489	
25	25	RuXin	1.4888	Mx	1.73	2.86	2.85	2.86	2.85	2.86	1.60	2.93	2.91	2.93	2.92	2.94
3.4	0.0	RuYin	1.5426	My	0.41	0.86	0.85	0.86	0.85	0.86	0.44	0.92	0.82	0.92	0.92	0.92
25		RuXfin	1.6490	N	2.24	1.75	1.83	1.75	1.80	1.75	-2.90	-2.41	-2.48	-2.41	-2.45	-2.41
Colla	RuYfin	1.5922	Tx	0.29	0.61	0.61	0.61	0.61	0.61	-0.29	-0.61	-0.61	-0.61	-0.61	-0.61	
sso:	RsXin	0.4427	Ty	-1.15	-1.99	-1.99	-2.00	-1.99	-2.00	1.15	1.99	1.99	2.00	1.99	2.00	
FLESS	RsYin	0.4575	Mz	0.00	-0.03	0.01	-0.06	0.01	-0.08	0.00	0.03	-0.01	0.06	-0.01	0.08	
IONE	RsXfin	0.4935	TetX%	0.02341	0.38038	0.05075	0.80014	0.07111	1.0863	0.03630	0.39850	0.07641	0.81831	0.09314	1.1045	
	RsYfin	0.4774	TetY%	0.01055	0.13966	0.02244	0.20798	0.02744	0.2430	0.01228	0.14254	0.02582	0.21086	0.03052	0.2459	
26	26	RuXin	1.5880	Mx	0.51	2.85	1.56	2.86	1.96	2.86	0.84	2.95	2.06	2.96	2.53	2.96
3.4	0.0	RuYin	1.6162	My	0.58	1.40	1.01	1.40	1.14	1.40	0.53	1.25	0.97	1.25	1.12	1.25
26		RuXfin	1.6367	N	3.02	2.14	2.46	2.13	2.32	2.13	-3.67	-2.79	-3.11	-2.79	-2.98	-2.78
Colla	RuYfin	1.5697	Tx	0.38	0.91	0.68	0.91	0.78	0.91	-0.38	-0.91	-0.68	-0.91	-0.78	-0.91	
sso:	RsXin	0.4728	Ty	-0.47	-2.00	-1.25	-2.01	-1.55	-2.01	0.47	2.00	1.25	2.01	1.55	2.01	
FLESS	RsYin	0.4807	Mz	0.00	-0.03	0.01	-0.06	0.01	-0.08	0.00	0.03	-0.01	0.06	-0.01	0.08	
IONE	RsXfin	0.4942	TetX%	0.02172	0.38324	0.04567	0.83296	0.05445	1.1344	0.03354	0.44155	0.07057	0.89135	0.08488	1.1928	
	RsYfin	0.4751	TetY%	0.01027	0.15224	0.02131	0.23310	0.02471	0.2745	0.01119	0.15993	0.02352	0.24080	0.02768	0.2822	
27	27	RuXin	1.2984	Mx	1.27	3.89	2.36	3.89	2.78	3.90	1.30	3.96	2.56	3.97	3.05	3.97
3.4	0.0	RuYin	1.2591	My	0.23	0.91	0.54	0.91	0.65	0.91	0.32	1.06	0.70	1.06	0.83	1.06
27		RuXfin	1.3636	N	12.97	11.99	12.24	11.99	12.05	11.99	-13.62	-12.64	-12.89	-12.64	-12.70	-12.64
Colla	RuYfin	1.3840	Tx	0.19	0.68	0.43	0.68	0.51	0.68	-0.19	-0.68	-0.43	-0.68	-0.51	-0.68	
sso:	RsXin	0.4894	Ty	-0.89	-2.71	-1.70	-2.71	-2.01	-2.71	0.89	2.71	1.70	2.71	2.01	2.71	
FLESS	RsYin	0.4753	Mz	0.00	-0.03	0.01	-0.06	0.01	-0.08	0.00	0.03	-0.01	0.06	-0.01	0.08	
IONE	RsXfin	0.5219	TetX%	0.02754	0.37258	0.05252	0.81249	0.06231	1.1089	0.03521	0.42572	0.07326	0.86573	0.08797	1.1622	

SCUOLA ORISTANO S.PROGETTO

RISULTATI PUSHOVER ASTE - PUSH N.ro 32 - Prop.Massa:-Fy-0.3*Fx-Ecc5%

Iniz/Fin Filo Quota Asta3D	Tipo di Rotaz.	Capacita di Rotaz. (%)	Tipo di Ris- posta	RISPOSTE ESTREMO INIZIALE						RISPOSTE ESTREMO FINALE						
				S.L. DANNO		S.L. VITA		S.L. COLLASSO		S.L. DANNO		S.L. VITA		S.L. COLLASSO		
				Domanda t;m	Capacit t;m	Domanda t;m	Capacit t;m	Domanda t;m	Capacita t;m	Domanda t;m	Capacit t;m	Domanda t;m	Capacit t;m	Domanda t;m	Capacita t;m	
Colla	RuYfin	1.5595	Tx	0.06	0.32	0.28	0.32	0.31	0.32	-0.06	-0.32	-0.28	-0.32	-0.31	-0.32	
sso:	RsXin	0.4565	Ty	-1.67	-2.48	-2.33	-2.49	-2.43	-2.49	1.67	2.48	2.33	2.49	2.43	2.49	
FLESS	RsYin	0.4582	Mz	0.00	-0.03	0.01	-0.06	0.01	-0.08	0.00	0.03	-0.01	0.06	-0.01	0.08	
IONE	RsXfin	0.5558	TetX%	0.02015	0.45653	0.05049	0.91662	0.07540	1.2233	0.03240	0.44627	0.06890	0.90693	0.08419	1.2140	
	RsYfin	0.5484	TetY%	0.00697	0.15320	0.01695	0.23406	0.02356	0.2755	0.01070	0.15579	0.02270	0.23666	0.02701	0.2781	
29	29	RuXin	1.3741	Mx	1.30	3.63	2.74	3.63	3.13	3.64	1.34	3.70	2.84	3.70	3.32	3.71
3.4	0.0	RuYin	0.3582	My	-0.02	-0.03	-0.03	-0.03	-0.04	-0.03	0.17	0.47	0.36	0.47	0.42	0.47
	29	RuXfin	1.3984	N	9.31	9.42	9.26	9.42	9.27	9.42	-9.96	-10.08	-9.92	-10.07	-9.92	-10.07
Colla	RuYfin	2.4785	Tx	0.05	0.15	0.11	0.15	0.13	0.15	-0.05	-0.15	-0.11	-0.15	-0.13	-0.15	
sso:	RsXin	0.4834	Ty	-0.91	-2.53	-1.93	-2.53	-2.22	-2.53	0.91	2.53	1.93	2.53	2.22	2.53	
FLESS	RsYin	0.1937	Mz	0.00	-0.03	0.01	-0.06	0.01	-0.08	0.00	0.03	-0.01	0.06	-0.01	0.08	
IONE	RsXfin	0.4994	TetX%	0.03582	0.37634	0.07329	0.79611	0.08129	1.0823	0.03813	0.40297	0.07979	0.82278	0.09476	1.1090	
	RsYfin	0.8779	TetY%	-0.0471	0.10767	-0.0091	0.18770	-0.01167	0.2287	0.00898	0.14983	0.01893	0.23057	0.02233	0.2719	
30	30	RuXin	1.3327	Mx	0.73	3.88	2.07	3.88	2.45	3.89	0.99	3.96	2.39	3.97	2.85	3.97
3.4	0.0	RuYin	1.2644	My	0.90	1.56	1.18	1.56	1.27	1.56	0.70	1.42	1.04	1.42	1.16	1.42
	30	RuXfin	1.3435	N	11.09	11.81	12.14	11.81	12.19	11.81	-11.75	-12.46	-12.79	-12.46	-12.84	-12.46
Colla	RuYfin	1.3905	Tx	0.55	1.02	0.76	1.03	0.84	1.03	-0.55	-1.02	-0.76	-1.03	-0.84	-1.03	
sso:	RsXin	0.5003	Ty	-0.59	-2.70	-1.54	-2.71	-1.83	-2.71	0.59	2.70	1.54	2.71	1.83	2.71	
FLESS	RsYin	0.4758	Mz	0.00	-0.03	0.01	-0.06	0.01	-0.08	0.00	0.03	-0.01	0.06	-0.01	0.08	
IONE	RsXfin	0.5149	TetX%	0.03230	0.37919	0.06655	0.81898	0.07477	1.1153	0.03591	0.43084	0.07533	0.87086	0.08980	1.1674	
	RsYfin	0.5323	TetY%	0.00537	0.15196	0.01133	0.24475	0.01346	0.2922	0.00946	0.16947	0.02000	0.26227	0.02366	0.3098	
31	31	RuXin	1.5933	Mx	0.40	2.85	1.51	2.85	1.90	2.85	0.81	2.98	2.11	2.98	2.59	2.99
3.4	0.0	RuYin	1.5539	My	-0.40	0.18	-0.13	0.19	-0.03	0.19	-0.06	0.48	0.27	0.48	0.39	0.48
	31	RuXfin	1.6339	N	3.55	2.23	2.82	2.23	2.64	2.22	-4.20	-2.88	-3.48	-2.88	-3.29	-2.88
Colla	RuYfin	1.6524	Tx	-0.16	0.23	0.05	0.23	0.12	0.23	0.16	-0.23	-0.05	-0.23	-0.12	-0.23	
sso:	RsXin	0.4752	Ty	-0.42	-2.01	-1.25	-2.01	-1.55	-2.01	0.42	2.01	1.25	2.01	1.55	2.01	
FLESS	RsYin	0.4642	Mz	0.00	-0.03	0.01	-0.06	0.01	-0.08	0.00	0.03	-0.01	0.06	-0.01	0.08	
IONE	RsXfin	0.4959	TetX%	0.02356	0.34410	0.04870	0.76382	0.05698	1.0500	0.03632	0.40951	0.07618	0.82931	0.09118	1.1155	
	RsYfin	0.5013	TetY%	0.00518	0.15544	0.01092	0.24820	0.01297	0.2957	0.00944	0.17150	0.01994	0.26430	0.02359	0.3118	
32	32	RuXin	1.4995	Mx	1.12	3.24	2.25	3.25	2.68	3.25	1.17	3.30	2.41	3.31	2.88	3.31
3.4	0.0	RuYin	1.4802	My	0.15	0.68	0.43	0.68	0.53	0.68	0.25	0.80	0.57	0.80	0.69	0.80
	32	RuXfin	1.5535	N	3.01	5.45	4.70	5.46	5.21	5.46	-3.69	-6.13	-5.37	-6.13	-5.89	-6.14
Colla	RuYfin	1.5764	Tx	0.13	0.49	0.33	0.49	0.41	0.49	-0.13	-0.49	-0.33	-0.49	-0.41	-0.49	
sso:	RsXin	0.4815	Ty	-0.76	-2.18	-1.55	-2.18	-1.85	-2.19	0.76	2.18	1.55	2.18	1.85	2.19	
FLESS	RsYin	0.4756	Mz	0.00	-0.03	0.01	-0.06	0.01	-0.08	0.00	0.03	-0.01	0.06	-0.01	0.08	
IONE	RsXfin	0.5044	TetX%	0.02619	0.39068	0.05511	0.82545	0.06559	1.1169	0.03342	0.42232	0.07034	0.85712	0.08459	1.1486	
	RsYfin	0.5115	TetY%	0.00596	0.16285	0.01269	0.25610	0.01510	0.3038	0.00907	0.16937	0.01919	0.26263	0.02274	0.3103	
33	33	RuXin	1.2282	Mx	0.31	4.38	1.55	4.39	1.94	4.40	0.71	4.40	2.03	4.42	2.48	4.43
3.4	0.0	RuYin	1.2078	My	-0.30	0.56	-0.02	0.56	0.08	0.56	-0.01	0.78	0.32	0.78	0.44	0.78
	33	RuXfin	1.2264	N	15.10	16.75	16.32	16.75	16.43	16.75	-15.75	-17.40	-16.98	-17.41	-17.08	-17.41
Colla	RuYfin	1.2647	Tx	-0.11	0.46	0.10	0.46	0.18	0.46	0.11	-0.46	-0.10	-0.46	-0.18	-0.46	
sso:	RsXin	0.5326	Ty	-0.35	-3.03	-1.24	-3.04	-1.52	-3.05	0.35	3.03	1.24	3.04	1.52	3.05	
FLESS	RsYin	0.5240	Mz	0.00	-0.03	0.01	-0.06	0.01	-0.08	0.00	0.03	-0.01	0.06	-0.01	0.08	
IONE	RsXfin	0.5413	TetX%	0.03170	0.39024	0.06343	0.85050	0.07196	1.1573	0.03410	0.45980	0.07134	0.91984	0.08534	1.2264	
	RsYfin	0.5578	TetY%	0.00564	0.15113	0.01187	0.24759	0.01410	0.2969	0.00919	0.17646	0.01945	0.27294	0.02303	0.3223	
34	34	RuXin	1.5050	Mx	1.00	2.48	2.15	2.48	2.47	2.49	1.13	2.59	2.41	2.60	2.59	2.60
3.4	0.0	RuYin	1.5448	My	0.35	0.81	0.73	0.81	0.81	0.81	0.37	0.80	0.75	0.80	0.79	0.80
	34	RuXfin	1.6483	N	0.92	-1.92	-0.92	-1.93	-1.46	-1.93	-1.58	1.26	0.26	1.27	0.80	1.28
Colla	RuYfin	1.5953	Tx	0.25	0.55	0.51	0.55	0.55	0.55	-0.25	-0.55	-0.51	-0.55	-0.55	-0.55	
sso:	RsXin	0.4542	Ty	-0.73	-1.75	-1.57	-1.75	-1.75	-1.75	0.73	1.75	1.57	1.75	1.75	1.75	
FLESS	RsYin	0.4654	Mz	0.00	-0.03	0.01	-0.06	0.01	-0.08	0.00	0.03	-0.01	0.06	-0.01	0.08	
IONE	RsXfin	0.4782	TetX%	0.02518	0.41485	0.05301	0.86460	0.06624	1.1661	0.03404	0.43616	0.07165	0.88596	0.09078	1.1874	
	RsYfin	0.4638	TetY%	0.00894	0.17879	0.01883	0.28016	0.02221	0.3320	0.00927	0.18057	0.01963	0.28194	0.02429	0.3338	
35	35	RuXin	1.3844	Mx	1.04	2.23	2.18	2.23	2.22	2.24	1.14	2.31	2.30	2.31	2.30	2.32
3.4	0.0	RuYin	1.3477	My	0.34	0.62	0.61	0.62	0.62	0.62	0.37	0.66	0.65	0.66	0.65	0.66
	35	RuXfin	1.4867	N	-2.06	-3.98	-3.32	-3.98	-3.43	-3.99	1.41	3.33	2.66	3.33	2.78	3.34
Colla	RuYfin	1.5224	Tx	0.24	0.44	0.44	0.44	0.44	0.44	-0.24	-0.44	-0.44	-0.44	-0.44	-0.44	
sso:	RsXin	0.4518	Ty	-0.75	-1.56	-1.55	-1.57	-1.56	-1.57	0.75	1.56	1.55	1.57	1.56	1.57	
FLESS	RsYin	0.4407	Mz	0.00	-0.03	0.01	-0.06	0.01	-0.08	0.00	0.03	-0.01	0.06	-0.01	0.08	
IONE	RsXfin	0.4691	TetX%	0.02687	0.43643	0.05725	0.89694	0.07262	1.2039	0.03339	0.44805	0.07221	0.90853	0.08824	1.2154	
	RsYfin	0.4797	TetY%	0.00573	0.17153	0.01242	0.27288	0.01588	0.3247	0.00880	0.17917	0.01917	0.28054	0.02303	0.3324	
36	36	RuXin	1.5365	Mx	0.97	2.51	2.17	2.52	2.48	2.52	1.13	2.61	2.45	2.61	2.60	2.62
3.4	0.0	RuYin	1.5342	My	0.25	0.65	0.56	0.65	0.64	0.65	0.31	0.69	0.65	0.69	0.69	0.69
	36	RuXfin	1.6585	N	0.37	-1.13	-0.91	-1.14	-1.11	-1.14	-1.03	0.48	0.26	0.48	0.46	0.48
Colla	RuYfin	1.6584	Tx	0.19	0.46	0.42	0.46	0.46	0.46	-0.19	-0.46	-0.42	-0.46	-0.46	-0.46	
sso:	RsXin	0.4578	Ty	-0.72	-1.77	-1.59	-1.77	-1.75	-1.77	0.72	1.77	1.59	1.77	1.75	1.77	
FLESS	RsYin	0.4571	Mz	0.00	-0.03	0.01	-0.06	0.01	-0.08	0.00	0.03	-0.01	0.06	-0.01	0.08	
IONE	RsXfin	0.4783	TetX%	0.02598	0.40005	0.05505	0.84000	0.06703	1.1365	0.03498	0.42589	0.07364	0.86590	0.09312	1.1624	

SCUOLA ORISTANO S.PROGETTO

RISULTATI PUSHOVER ASTE - PUSH N.ro 32 - Prop.Massa:-Fy-0.3*Fx-Ecc5%

Iniz/Fin Quota Asta3D	Tipo di Rotaz.	Capacita di Rotaz. (%)	Tipo di Ris- posta	RISPOSTE ESTREMO INIZIALE						RISPOSTE ESTREMO FINALE								
				S.L. DANNO			S.L. VITA			S.L. DANNO			S.L. VITA			S.L. COLLASSO		
				Domanda t;m	Capacit t;m		Domanda t;m	Capacit t;m		Domanda t;m	Capacita t;m		Domanda t;m	Capacit t;m		Domanda t;m	Capacita t;m	
	RuYfin		Tx	0.00	0.00	0.00	0.00	0.00	0.00	0.00	0.00	0.00	0.00	0.00	0.00	0.00		
	RsXin		Ty	2.24	1.47	1.79	1.47	1.65	1.47	4.57	5.34	5.02	5.34	5.16	5.34	5.34		
	RsYin		Mz	0.04	0.45	0.08	0.75	0.10	0.77	-0.04	-0.45	-0.08	-0.75	-0.10	-0.77	-0.77		
	RsXfin		TetX%	0.00559	0.01339	0.01165	0.01346	0.01356	0.0135	0.00221	0.00901	0.00459	0.00885	0.00536	0.0088	0.0088		
	RsYfin		TetY%	0.00000	0.00000	0.00000	0.00001	0.00000	0.0000	0.00000	0.00000	0.00000	0.00001	0.00000	0.00000	0.0000		
2 3.4 38	1 3.4 38	RuXin RuYin RuXfin RuYfin RsXin RsYin RsXfin RsYfin	Mx My N Tx Ty Mz TetX% TetY%	-3.26 0.00 0.00 0.00 5.01 -0.03 0.00257 0.00000	-2.10 0.00 0.00 0.00 4.39 -0.34 0.01054 0.00000	-2.73 0.00 0.00 0.00 4.70 -0.06 0.00535 0.00000	-2.13 0.00 0.00 0.00 4.39 -0.36 0.01017 0.00000	-2.56 0.00 0.00 0.00 4.60 -0.07 0.00625 0.00000	-2.13 0.00 0.00 0.00 4.40 -0.38 0.0101 0.0000	1.37 0.00 0.00 0.00 4.07 0.03 0.00685 0.00000	2.71 0.00 0.00 0.00 4.69 0.34 0.01919 0.00000	2.10 0.00 0.00 0.00 4.38 0.06 0.01427 0.00000	2.71 0.00 0.00 0.00 4.69 0.36 0.01938 0.00000	2.33 0.00 0.00 0.00 4.48 0.07 0.01664 0.00000	2.71 0.00 0.00 0.00 4.69 0.38 0.0194 0.0000			
3 3.4 39 Colla sso: FLESS IONE	2 3.4 39 Colla sso: FLESS IONE	RuXin RuYin RuXfin RuYfin RsXin RsYin RsXfin RsYfin	Mx My N Tx Ty Mz TetX% TetY%	-2.33 0.00 0.00 0.00 4.15 0.00 0.00215 0.00000	-1.54 0.00 0.00 0.00 3.78 0.02 0.00903 0.00000	-2.01 0.00 0.00 0.00 3.99 0.00 0.00448 0.00000	-1.56 0.00 0.00 0.00 3.78 0.03 0.00882 0.00000	-1.91 0.00 0.00 0.00 3.93 0.00 0.00525 0.00000	-1.56 0.00 0.00 0.00 3.78 0.04 0.0088 0.0000	3.88 0.00 0.00 0.00 4.93 0.00 0.00279 0.00000	4.60 0.00 0.00 0.00 5.30 -0.02 0.01211 0.00000	4.23 0.00 0.00 0.00 5.09 0.00 0.00581 0.00000	4.60 0.00 0.00 0.00 5.30 -0.03 0.01166 0.00000	4.34 0.00 0.00 0.00 5.15 0.00 0.00678 0.00000	4.60 0.00 0.00 0.00 5.30 -0.04 0.0115 0.0000			
4 3.4 40 Colla sso: FLESS IONE	5 3.4 40 Colla sso: FLESS IONE	RuXin RuYin RuXfin RuYfin RsXin RsYin RsXfin RsYfin	Mx My N Tx Ty Mz TetX% TetY%	-1.39 0.00 0.00 0.00 1.13 0.00 -0.1345 0.00000	-4.27 0.00 0.00 0.00 2.23 0.02 -0.4676 0.00000	-2.88 0.00 0.00 0.00 1.80 0.02 -0.2824 0.00000	-4.55 0.00 0.00 0.00 2.35 0.02 -1.4712 0.00000	-3.40 0.00 0.00 0.00 1.96 0.02 -0.3531 0.00000	-4.56 0.00 0.00 0.00 2.42 0.02 -0.3918 0.0000	-0.25 0.00 0.00 0.00 0.22 0.00 -0.0287 0.00000	-1.35 0.00 0.00 0.00 -0.88 -0.02 0.00109 0.00000	-1.19 0.00 0.00 0.00 -0.45 -0.02 -0.0602 0.00000	-1.46 0.00 0.00 0.00 -1.00 -0.02 0.00141 0.00001	-1.23 0.00 0.00 0.00 -0.61 -0.02 -0.0315 0.00000	-1.74 0.00 0.00 0.00 -1.07 -0.02 -0.0025 0.0000			
7 3.4 41	11 3.4 41	RuXin RuYin RuXfin RuYfin RsXin RsYin RsXfin RsYfin	Mx My N Tx Ty Mz TetX% TetY%	0.34 0.00 0.00 0.00 -0.71 -0.04 0.00201 0.00000	1.07 0.00 0.00 0.00 -1.74 0.16 0.00470 0.00001	0.93 0.00 0.00 0.00 -1.58 -0.06 0.00419 0.00000	1.08 0.00 0.00 0.00 -1.65 0.48 0.00478 0.00003	1.03 0.00 0.00 0.00 -1.80 -0.06 0.00452 0.0000	1.09 0.00 0.00 0.00 -1.61 0.69 0.0048 0.0000	0.71 0.00 0.00 0.00 2.30 0.04 -0.0011 0.00000	0.71 0.00 0.00 0.00 3.33 -0.16 -0.0037 0.00001	0.73 0.00 0.00 0.00 3.17 0.06 -0.0023 0.00000	0.63 0.00 0.00 0.00 3.24 -0.48 -0.0065 0.00003	0.79 0.00 0.00 0.00 3.39 0.06 -0.0005 0.00000	0.60 0.00 0.00 0.00 3.20 -0.69 -0.008 0.0000			
9 3.4 42	8 3.4 42	RuXin RuYin RuXfin RuYfin RsXin RsYin RsXfin RsYfin	Mx My N Tx Ty Mz TetX% TetY%	-0.18 0.00 0.00 0.00 1.79 0.01 0.00125 0.00000	0.63 0.00 0.00 0.00 0.65 0.03 0.00341 0.00001	0.31 0.00 0.00 0.00 1.11 0.02 0.00261 0.00000	0.63 0.00 0.00 0.00 0.90 0.04 0.00339 0.00001	0.46 0.00 0.00 0.00 0.65 0.02 0.00297 0.0000	0.63 0.00 0.00 0.00 0.65 0.04 0.0034 0.0000	0.64 0.00 0.00 0.00 2.30 -0.01 0.00354 0.00000	1.87 0.00 0.00 0.00 3.43 -0.03 0.01012 0.00001	1.37 0.00 0.00 0.00 2.98 -0.02 0.00739 0.00000	1.87 0.00 0.00 0.00 3.43 -0.04 0.01013 0.00001	1.60 0.00 0.00 0.00 3.19 -0.02 0.00866 0.00000	1.87 0.00 0.00 0.00 3.43 -0.04 0.0101 0.0000			
10 3.4 43	9 3.4 43	RuXin RuYin RuXfin RuYfin RsXin RsYin RsXfin RsYfin	Mx My N Tx Ty Mz TetX% TetY%	-0.79 0.00 0.00 0.00 2.06 0.00 0.00247 0.00000	-0.05 0.00 0.00 0.00 1.40 -0.05 0.00654 0.00001	-0.32 0.00 0.00 0.00 1.66 -0.01 0.00515 0.00000	-0.10 0.00 0.00 0.00 1.42 -0.05 0.00612 0.00001	-0.16 0.00 0.00 0.00 1.52 -0.01 0.00604 0.00000	-0.12 0.00 0.00 0.00 1.43 -0.06 0.0059 0.0000	0.94 0.00 0.00 0.00 2.22 0.00 0.00065 0.00000	1.45 0.00 0.00 0.00 2.88 0.05 0.00215 0.00001	1.23 0.00 0.00 0.00 2.62 0.01 0.00135 0.00000	1.46 0.00 0.00 0.00 2.86 0.05 0.00237 0.00001	1.34 0.00 0.00 0.00 2.76 0.01 0.00162 0.00000	1.47 0.00 0.00 0.00 2.85 0.06 0.0025 0.0000			
11 3.4 44	12 3.4 44	RuXin RuYin RuXfin RuYfin RsXin RsYin RsXfin RsYfin	Mx My N Tx Ty Mz TetX% TetY%	-0.25 0.00 0.00 0.00 2.54 0.04 0.00399 0.00000	0.92 0.00 0.00 0.00 1.62 0.41 0.00936 0.00000	0.36 0.00 0.00 0.00 2.16 0.09 0.00831 0.00000	0.99 0.00 0.00 0.00 1.52 0.73 0.00899 0.00001	0.53 0.00 0.00 0.00 2.05 0.11 0.00944 0.00000	1.03 0.00 0.00 0.00 1.47 0.95 0.0088 0.0000	2.42 0.00 0.00 0.00 4.04 -0.04 0.00228 0.00000	3.92 0.00 0.00 0.00 4.96 -0.41 0.01320 0.00000	2.93 0.00 0.00 0.00 4.43 -0.09 0.00476 0.00000	4.15 0.00 0.00 0.00 5.06 -0.73 0.01541 0.00001	3.08 0.00 0.00 0.00 4.54 -0.11 0.00562 0.00000	4.27 0.00 0.00 0.00 5.12 -0.95 0.0166 0.0000			
12 3.4 45	10 3.4 45	RuXin RuYin RuXfin RuYfin RsXin RsYin RsXfin RsYfin	Mx My N Tx Ty Mz TetX% TetY%	-1.74 0.00 0.00 0.00 3.56 -0.04 0.00138 0.00000	-0.60 0.00 0.00 0.00 2.93 -0.41 0.01077 0.00000	-1.46 0.00 0.00 0.00 3.37 -0.08 0.00290 0.00000	-0.40 0.00 0.00 0.00 2.86 -0.78 0.01291 0.00001	-1.37 0.00 0.00 0.00 3.30 -0.09 0.00348 0.00000	-0.30 0.00 0.00 0.00 2.82 -1.03 0.0140 0.0000	1.61 0.00 0.00 0.00 3.48 0.04 0.00222 0.00000	2.41 0.00 0.00 0.00 4.11 0.41 0.00546 0.00000	1.94 0.00 0.00 0.00 3.67 0.08 0.00463 0.00000	2.46 0.00 0.00 0.00 4.18 0.78 0.00487 0.00001	2.04 0.00 0.00 0.00 3.74 0.09 0.00533 0.00000	2.48 0.00 0.00 0.00 4.22 1.03 0.0045 0.0000			
1 3.4 46	6 3.4 46	RuXin RuYin RuXfin	Mx My N	-1.26 0.00 0.00	-4.58 0.00 0.00	-2.61 0.00 0.00	-4.59 0.00 0.00	-3.11 0.00 0.00	-4.59 0.00 0.00	-0.12 0.00 0.00	-1.21 0.00 0.00	-0.94 0.00 0.00	-1.71 0.00 0.00	-1.08 0.00 0.00	-2.05 0.00 0.00			

SCUOLA ORISTANO S.PROGETTO

RISULTATI PUSHOVER ASTE - PUSH N.ro 32 - Prop.Massa:-Fy-0.3*Fx-Ecc5%

Iniz/Fin Quota Asta3D	Tipo di Rotaz.	Capacita di Rotaz. (%)	Tipo di Ris- posta	RISPOSTE ESTREMO INIZIALE						RISPOSTE ESTREMO FINALE					
				S.L. DANNO		S.L. VITA		S.L. COLLASSO		S.L. DANNO		S.L. VITA		S.L. COLLASSO	
				Domanda t;m	Capacit t;m	Domanda t;m	Capacit t;m	Domanda t;m	Capacita t;m	Domanda t;m	Capacit t;m	Domanda t;m	Capacit t;m	Domanda t;m	Capacita t;m
Colla sso: FLESS IONE	RuYfin	0.4347	Tx	0.00	0.00	0.00	0.00	0.00	0.00	0.00	0.00	0.00	0.00	0.00	0.00
	RsXin		Ty	1.06	2.28	1.66	2.43	1.84	2.52	0.29	-0.93	-0.31	-1.08	-0.49	-1.17
	RsYin		Mz	0.04	0.06	0.06	0.06	0.06	0.06	-0.04	-0.06	-0.06	-0.06	-0.06	-0.06
	RsXfin		TetX%	-0.1220	-0.06647	-0.02569	-0.43264	-0.03183	-0.6792	-0.0230	0.00477	-0.0484	-0.00219	-0.00337	-0.0069
	RsYfin		TetY%	0.00000	0.00000	0.00000	0.00000	0.00000	0.00000	0.00000	0.00000	0.00000	0.00001	0.00000	0.00000
20 23 3.4 3.4 47 Colla sso: FLESS IONE	RuXin	2.3955	Mx	-3.20	-5.47	-3.99	-5.47	-4.30	-5.47	1.38	0.21	0.69	0.20	0.42	0.20
	RuYin		My	0.00	0.00	0.00	0.00	0.00	0.00	0.00	0.00	0.00	0.00	0.00	0.00
	RuXfin		N	0.00	0.00	0.00	0.00	0.00	0.00	0.00	0.00	0.00	0.00	0.00	0.00
	RuYfin		Tx	0.00	0.00	0.00	0.00	0.00	0.00	0.00	0.00	0.00	0.00	0.00	0.00
	RsXin		Ty	4.27	5.39	4.75	5.39	4.94	5.39	3.08	1.97	2.60	1.97	2.42	1.96
	RsYin		Mz	0.05	0.04	0.04	0.04	0.04	0.04	-0.05	-0.04	-0.04	-0.04	-0.04	-0.04
	RsXfin		TetX%	-0.00821	-0.04400	-0.01756	-0.04444	-0.02125	-0.0447	-0.00674	-0.00804	-0.01312	-0.00818	-0.01552	-0.0083
	RsYfin		TetY%	0.00000	0.00000	0.00000	0.00000	0.00000	0.00000	0.00000	0.00000	0.00000	0.00001	0.00000	0.00000
	5 7 3.4 3.4 48		RuXin	0.5561	Mx	-1.37	-2.02	-2.25	-1.89	-2.18	-1.60	-1.20	-3.23	-2.64	-3.54
RuYin		My	0.00		0.00	0.00	0.00	0.00	0.00	0.00	0.00	0.00	0.00	0.00	0.00
RuXfin		N	0.00		0.00	0.00	0.00	0.00	0.00	0.00	0.00	0.00	0.00	0.00	0.00
RuYfin		Tx	0.00		0.00	0.00	0.00	0.00	0.00	0.00	0.00	0.00	0.00	0.00	0.00
RsXin		Ty	1.39		2.13	2.04	2.18	2.09	2.16	-0.04	-0.78	-0.69	-0.83	-0.74	-0.81
RsYin		Mz	-0.01		-0.03	-0.03	-0.03	-0.03	-0.03	0.01	0.03	0.03	0.03	0.03	0.03
RsXfin		TetX%	-0.00250		0.00204	-0.00525	0.00604	-0.00226	0.0116	-0.01306	-0.03732	-0.02743	-0.04264	-0.03190	-0.0477
RsYfin		TetY%	0.00000		0.00000	0.00000	0.00001	0.00000	0.00000	0.00000	0.00000	0.00000	0.00001	0.00000	0.00000
6 8 3.4 3.4 49		RuXin			Mx	-1.38	-2.14	-2.22	-1.65	-2.36	-1.32	-1.16	-3.79	-2.49	-3.81
	RuYin	My		0.00	0.00	0.00	0.00	0.00	0.00	0.00	0.00	0.00	0.00	0.00	0.00
	RuXfin	N		0.00	0.00	0.00	0.00	0.00	0.00	0.00	0.00	0.00	0.00	0.00	0.00
	RuYfin	Tx		0.00	0.00	0.00	0.00	0.00	0.00	0.00	0.00	0.00	0.00	0.00	0.00
	RsXin	Ty		1.38	2.32	1.99	2.19	2.16	2.10	-0.03	-0.97	-0.64	-0.84	-0.81	-0.75
	RsYin	Mz		-0.02	-0.05	-0.04	-0.05	-0.05	-0.05	0.02	0.05	0.04	0.05	0.05	0.05
	RsXfin	TetX%		-0.00257	0.00455	-0.00541	0.01169	-0.00404	0.0165	-0.01193	-0.04407	-0.02512	-0.04771	-0.03114	-0.0502
	RsYfin	TetY%		0.00000	0.00000	0.00000	0.00001	0.00000	0.00000	0.00000	0.00000	0.00000	0.00001	0.00000	0.00000
	26 27 3.4 3.4 50	RuXin			Mx	-0.82	-1.43	-1.09	-1.43	-1.20	-1.43	-0.36	-1.21	-0.76	-1.21
RuYin		My	0.00		0.00	0.00	0.00	0.00	0.00	0.00	0.00	0.00	0.00	0.00	0.00
RuXfin		N	0.00		0.00	0.00	0.00	0.00	0.00	0.00	0.00	0.00	0.00	0.00	0.00
RuYfin		Tx	0.00		0.00	0.00	0.00	0.00	0.00	0.00	0.00	0.00	0.00	0.00	0.00
RsXin		Ty	1.28		1.78	1.51	1.78	1.59	1.78	0.46	-0.04	0.23	-0.04	0.15	-0.04
RsYin		Mz	0.05		0.04	0.05	0.04	0.05	0.04	-0.05	-0.04	-0.05	-0.04	-0.05	-0.04
RsXfin		TetX%	-0.00126		-0.00502	-0.00280	-0.00504	-0.00366	-0.0050	-0.00476	-0.01568	-0.00995	-0.01569	-0.01161	-0.0157
RsYfin		TetY%	0.00000		0.00000	0.00000	0.00001	0.00000	0.00000	0.00000	0.00000	0.00000	0.00001	0.00000	0.00000
9 13 3.4 3.4 51		RuXin			Mx	-1.25	-4.18	-2.71	-4.20	-3.26	-4.21	0.13	-0.99	-0.88	-0.99
	RuYin	My		0.00	0.00	0.00	0.00	0.00	0.00	0.00	0.00	0.00	0.00	0.00	0.00
	RuXfin	N		0.00	0.00	0.00	0.00	0.00	0.00	0.00	0.00	0.00	0.00	0.00	0.00
	RuYfin	Tx		0.00	0.00	0.00	0.00	0.00	0.00	0.00	0.00	0.00	0.00	0.00	0.00
	RsXin	Ty		1.44	3.47	2.68	3.48	2.99	3.49	0.33	-1.70	-0.91	-1.71	-1.22	-1.72
	RsYin	Mz		0.03	0.08	0.07	0.08	0.07	0.08	-0.03	-0.08	-0.07	-0.08	-0.07	-0.08
	RsXfin	TetX%		-0.00747	-0.02728	-0.01573	-0.02743	-0.01994	-0.0275	-0.00277	-0.00150	-0.00584	-0.00148	-0.00449	-0.0015
	RsYfin	TetY%		0.00000	0.00000	0.00000	0.00001	0.00000	0.00000	0.00000	0.00000	0.00000	0.00001	0.00000	0.00000
	24 23 3.4 3.4 52	RuXin			Mx	-0.62	-0.29	-0.41	-0.29	-0.35	-0.29	0.99	1.44	1.30	1.44
RuYin		My	0.00		0.00	0.00	0.00	0.00	0.00	0.00	0.00	0.00	0.00	0.00	0.00
RuXfin		N	0.00		0.00	0.00	0.00	0.00	0.00	0.00	0.00	0.00	0.00	0.00	0.00
RuYfin		Tx	0.00		0.00	0.00	0.00	0.00	0.00	0.00	0.00	0.00	0.00	0.00	0.00
RsXin		Ty	0.92		0.78	0.83	0.78	0.80	0.78	1.06	1.21	1.16	1.21	1.19	1.21
RsYin		Mz	-0.01		-0.03	-0.02	-0.03	-0.02	-0.03	0.01	0.03	0.02	0.03	0.02	0.03
RsXfin		TetX%	0.00118		0.00343	0.00240	0.00344	0.00282	0.0034	0.00363	0.00952	0.00780	0.00951	0.00909	0.0095
RsYfin		TetY%	0.00000		0.00000	0.00000	0.00000	0.00000	0.00000	0.00000	0.00000	0.00000	0.00000	0.00000	0.00000
25 24 3.4 3.4 53		RuXin			Mx	0.32	0.73	0.77	0.73	0.76	0.73	0.94	1.53	1.23	1.53
	RuYin	My		0.00	0.00	0.00	0.00	0.00	0.00	0.00	0.00	0.00	0.00	0.00	0.00
	RuXfin	N		0.00	0.00	0.00	0.00	0.00	0.00	0.00	0.00	0.00	0.00	0.00	0.00
	RuYfin	Tx		0.00	0.00	0.00	0.00	0.00	0.00	0.00	0.00	0.00	0.00	0.00	0.00
	RsXin	Ty		-1.66	-3.10	-2.73	-3.10	-2.89	-3.10	1.93	3.36	2.99	3.36	3.15	3.37
	RsYin	Mz		0.14	0.23	0.13	0.23	0.17	0.23	-0.14	-0.23	-0.13	-0.23	-0.17	-0.23
	RsXfin	TetX%		0.00149	0.00283	0.00309	0.00283	0.00297	0.0028	0.00081	0.00283	0.00171	0.00284	0.00219	0.0028
	RsYfin	TetY%		0.00000	0.00001	0.00000	0.00003	0.00000	0.00000	0.00000	0.00001	0.00000	0.00003	0.00000	0.00000
	26 28 3.4 3.4 54	RuXin			Mx	-0.19	0.20	0.06	0.20	0.12	0.20	1.45	1.85	1.81	1.85
RuYin		My	0.00		0.00	0.00	0.00	0.00	0.00	0.00	0.00	0.00	0.00	0.00	0.00
RuXfin		N	0.00		0.00	0.00	0.00	0.00	0.00	0.00	0.00	0.00	0.00	0.00	0.00
RuYfin		Tx	0.00		0.00	0.00	0.00	0.00	0.00	0.00	0.00	0.00	0.00	0.00	0.00
RsXin		Ty	0.21		-0.04	0.01	-0.04	-0.01	-0.04	0.99	1.24	1.19	1.24	1.21	1.24
RsYin		Mz	-0.08		-0.12	-0.08	-0.12	-0.09	-0.12	0.08	0.12	0.08	0.12	0.09	0.12
RsXfin		TetX%	0.00072		0.00334	0.00179	0.00335	0.00249	0.0034	0.00353	0.00614	0.00656	0.00615	0.00636	0.0062
RsYfin		TetY%	0.00000		0.00000	0.00000	0.00001	0.00000	0.00000	0.00000	0.00000	0.00000	0.00001	0.00000	0.00000
10 14 3.4 3.4 55		RuXin	2.0253		Mx	-1.11	-4.68	-2.46	-5.02	-2.99	-5.26	1.92	1.08	1.05	1.05
	RuYin	My		0.00	0.00	0.00	0.00	0.00	0.00	0.00	0.00	0.00	0.00	0.00	0.00
	RuXfin	N		0.00	0.00	0.00	0.00	0.00	0.00	0.00	0.00	0.00	0.00	0.00	0.00

SCUOLA ORISTANO S.PROGETTO

RISULTATI PUSHOVER ASTE - PUSH N.ro 32 - Prop.Massa:-Fy-0.3*Fx-Ecc5%

Iniz/Fin Quota Asta3D	Tipo di Rotaz.	Capacita di Rotaz. (%)	Tipo di Ris- posta	RISPOSTE ESTREMO INIZIALE						RISPOSTE ESTREMO FINALE						
				S.L. DANNO		S.L. VITA		S.L. COLLASSO		S.L. DANNO		S.L. VITA		S.L. COLLASSO		
				Domanda t;m	Capacit t;m	Domanda t;m	Capacit t;m	Domanda t;m	Capacita t;m	Domanda t;m	Capacit t;m	Domanda t;m	Capacit t;m	Domanda t;m	Capacita t;m	
Colla sso: FLESS IONE	RuYfin	0.4740	Tx	0.00	0.00	0.00	0.00	0.00	0.00	0.00	0.00	0.00	0.00	0.00	0.00	
	RsXin		Ty	2.08	4.29	3.19	4.47	3.62	4.60	2.89	0.69	1.78	0.50	1.35	0.37	
	RsYin		Mz	0.07	0.18	0.13	0.18	0.15	0.18	-0.07	-0.18	-0.13	-0.18	-0.15	-0.18	
	RsXfin		TetX%	-0.1169	-0.05511	-0.02459	-0.05964	-0.02964	-0.0627	-0.0276	0.00904	-0.00581	0.01088	-0.00687	0.0121	
	RsYfin		TetY%	0.00000	0.00000	0.00000	0.00001	0.00000	0.0000	0.00000	0.00000	0.00000	0.00001	0.00000	0.0000	
11 15 3.4 3.4 56 Colla sso: FLESS IONE	RuXin	1.5409	Mx	-1.35	-4.59	-2.93	-4.59	-3.52	-4.59	1.24	0.43	0.28	0.24	0.24	0.11	
	RuYin		My	0.00	0.00	0.00	0.00	0.00	0.00	0.00	0.00	0.00	0.00	0.00	0.00	
	RuXfin		N	0.00	0.00	0.00	0.00	0.00	0.00	0.00	0.00	0.00	0.00	0.00	0.00	
	RuYfin		Tx	0.00	0.00	0.00	0.00	0.00	0.00	0.00	0.00	0.00	0.00	0.00	0.00	
	RsXin		Ty	2.03	4.05	3.30	4.15	3.61	4.22	1.92	-0.11	0.65	-0.20	0.33	-0.27	
FLESS IONE	RsYin	Mz	0.02	0.06	0.05	0.07	0.06	0.07	-0.02	-0.06	-0.05	-0.07	-0.06	-0.07		
	RsXfin	TetX%	-0.00829	-0.07736	-0.01774	-0.15235	-0.02234	-0.2043	-0.0271	0.00220	-0.00490	0.00071	-0.00316	-0.0003		
	RsYfin	TetY%	0.00000	0.00000	0.00000	0.00000	0.00000	0.0000	0.00000	0.00000	0.00000	0.00001	0.00000	0.0000		
	31 30 3.4 3.4 57	RuXin	0.3163	Mx	-0.33	0.43	0.04	0.43	0.17	0.43	1.03	1.87	1.39	1.87	1.52	1.87
		RuYin		My	0.00	0.00	0.00	0.00	0.00	0.00	0.00	0.00	0.00	0.00	0.00	0.00
RuXfin		N		0.00	0.00	0.00	0.00	0.00	0.00	0.00	0.00	0.00	0.00	0.00	0.00	
RuYfin		Tx		0.00	0.00	0.00	0.00	0.00	0.00	0.00	0.00	0.00	0.00	0.00	0.00	
RsXin		Ty		1.07	0.82	0.95	0.82	0.91	0.81	1.29	1.55	1.41	1.55	1.45	1.55	
RsYin	Mz	-0.01	-0.01	-0.01	-0.01	-0.01	-0.01	-0.01	0.01	0.01	0.01	0.01	0.01	0.01		
	RsXfin	TetX%	0.00419	0.01260	0.00884	0.01263	0.01048	0.0126	0.00402	0.01556	0.00850	0.01557	0.01006	0.0156		
	RsYfin	TetY%	0.00000	0.00000	0.00000	0.00000	0.00000	0.0000	0.00000	0.00000	0.00000	0.00000	0.00000	0.0000		
	32 33 3.4 3.4 58	RuXin	0.3163	Mx	0.25	0.85	0.57	0.85	0.69	0.85	1.74	2.74	2.08	2.74	2.21	2.74
		RuYin		My	0.00	0.00	0.00	0.00	0.00	0.00	0.00	0.00	0.00	0.00	0.00	0.00
RuXfin		N		0.00	0.00	0.00	0.00	0.00	0.00	0.00	0.00	0.00	0.00	0.00	0.00	
RuYfin		Tx		0.00	0.00	0.00	0.00	0.00	0.00	0.00	0.00	0.00	0.00	0.00	0.00	
RsXin		Ty		0.41	-0.10	0.20	-0.10	0.12	-0.10	1.65	2.15	1.86	2.15	1.93	2.15	
RsYin	Mz	0.02	0.04	0.02	0.04	0.02	0.04	-0.02	-0.04	-0.02	-0.04	-0.02	-0.04			
	RsXfin	TetX%	0.00354	0.00652	0.00749	0.00653	0.00889	0.0065	0.00400	0.02131	0.00856	0.02134	0.01018	0.0213		
	RsYfin	TetY%	0.00000	0.00000	0.00000	0.00001	0.00000	0.0000	0.00000	0.00000	0.00000	0.00001	0.00000	0.0000		
	34 35 3.4 3.4 59	RuXin	0.3163	Mx	-0.20	0.01	0.00	0.01	0.01	0.01	1.07	1.46	1.41	1.46	1.42	1.47
		RuYin		My	0.00	0.00	0.00	0.00	0.00	0.00	0.00	0.00	0.00	0.00	0.00	0.00
RuXfin		N		0.00	0.00	0.00	0.00	0.00	0.00	0.00	0.00	0.00	0.00	0.00	0.00	
RuYfin		Tx		0.00	0.00	0.00	0.00	0.00	0.00	0.00	0.00	0.00	0.00	0.00	0.00	
RsXin		Ty		0.91	0.72	0.74	0.72	0.73	0.72	1.45	1.64	1.62	1.64	1.62	1.64	
RsYin	Mz	0.00	-0.01	-0.01	-0.01	-0.01	-0.01	-0.01	0.00	0.01	0.01	0.01	0.01	0.01		
	RsXfin	TetX%	0.00034	0.00062	0.00077	0.00062	0.00088	0.0006	0.00308	0.00681	0.00624	0.00683	0.00628	0.0068		
	RsYfin	TetY%	0.00000	0.00000	0.00000	0.00001	0.00000	0.0000	0.00000	0.00000	0.00000	0.00001	0.00000	0.0000		
	36 34 3.4 3.4 60	RuXin	0.3163	Mx	0.35	0.85	0.74	0.85	0.83	0.85	0.69	1.02	0.94	1.02	1.02	1.02
		RuYin		My	0.00	0.00	0.00	0.00	0.00	0.00	0.00	0.00	0.00	0.00	0.00	0.00
RuXfin		N		0.00	0.00	0.00	0.00	0.00	0.00	0.00	0.00	0.00	0.00	0.00	0.00	
RuYfin		Tx		0.00	0.00	0.00	0.00	0.00	0.00	0.00	0.00	0.00	0.00	0.00	0.00	
RsXin		Ty		0.19	-0.10	-0.04	-0.10	-0.09	-0.10	0.90	1.19	1.12	1.19	1.18	1.19	
RsYin	Mz	0.00	-0.01	0.00	-0.01	0.00	-0.01	0.00	0.00	0.01	0.00	0.01	0.00	0.01		
	RsXfin	TetX%	0.00276	0.00667	0.00582	0.00668	0.00643	0.0067	0.00070	0.00184	0.00155	0.00184	0.00198	0.0018		
	RsYfin	TetY%	0.00000	0.00000	0.00000	0.00001	0.00000	0.0000	0.00000	0.00000	0.00000	0.00001	0.00000	0.0000		
	13 16 3.4 3.4 61	RuXin	0.3163	Mx	-1.68	-2.22	-2.27	-2.22	-2.32	-2.22	0.89	-0.20	0.14	-0.21	-0.09	-0.21
		RuYin		My	0.00	0.00	0.00	0.00	0.00	0.00	0.00	0.00	0.00	0.00	0.00	0.00
RuXfin		N		0.00	0.00	0.00	0.00	0.00	0.00	0.00	0.00	0.00	0.00	0.00	0.00	
RuYfin		Tx		0.00	0.00	0.00	0.00	0.00	0.00	0.00	0.00	0.00	0.00	0.00	0.00	
RsXin		Ty		2.12	2.50	2.43	2.50	2.49	2.50	1.77	1.40	1.46	1.39	1.40	1.39	
RsYin	Mz	0.00	0.00	0.00	0.01	0.00	0.01	0.00	0.00	0.00	0.00	-0.01	0.00	-0.01		
	RsXfin	TetX%	-0.00354	-0.00365	-0.00745	-0.00362	-0.00633	-0.0036	-0.00724	-0.02161	-0.01523	-0.02166	-0.01878	-0.0217		
	RsYfin	TetY%	0.00000	0.00000	0.00000	0.00000	0.00000	0.0000	0.00000	0.00000	0.00000	0.00000	0.00000	0.0000		
	14 17 3.4 3.4 62	RuXin	0.3163	Mx	-3.48	-4.39	-3.89	-4.34	-4.05	-4.30	3.96	1.46	3.40	1.44	3.15	1.43
		RuYin		My	0.00	0.00	0.00	0.00	0.00	0.00	0.00	0.00	0.00	0.00	0.00	0.00
RuXfin		N		0.00	0.00	0.00	0.00	0.00	0.00	0.00	0.00	0.00	0.00	0.00	0.00	
RuYfin		Tx		0.00	0.00	0.00	0.00	0.00	0.00	0.00	0.00	0.00	0.00	0.00	0.00	
RsXin		Ty		5.36	6.13	5.58	6.13	5.68	6.12	5.58	4.80	5.36	4.81	5.26	4.82	
RsYin	Mz	0.00	0.02	0.00	0.02	0.00	0.02	0.00	0.00	-0.02	0.00	-0.02	0.00	-0.02		
	RsXfin	TetX%	-0.00332	0.00669	-0.00699	0.00840	-0.00829	0.0096	-0.00986	-0.07104	-0.02069	-0.07219	-0.02569	-0.0730		
	RsYfin	TetY%	0.00000	0.00000	0.00000	0.00000	0.00000	0.0000	0.00000	0.00000	0.00000	0.00000	0.00000	0.0000		
	15 18 3.4 3.4 63	RuXin	0.3163	Mx	-3.03	-4.06	-3.82	-3.86	-3.97	-3.73	2.74	-0.09	1.55	-0.10	1.06	-0.11
		RuYin		My	0.00	0.00	0.00	0.00	0.00	0.00	0.00	0.00	0.00	0.00	0.00	0.00
RuXfin		N		0.00	0.00	0.00	0.00	0.00	0.00	0.00	0.00	0.00	0.00	0.00	0.00	
RuYfin		Tx		0.00	0.00	0.00	0.00	0.00	0.00	0.00	0.00	0.00	0.00	0.00	0.00	
RsXin		Ty		4.41	5.28	4.86	5.24	5.00	5.21	4.27	3.40	3.83	3.44	3.68	3.47	
RsYin	Mz	0.00	0.01	0.00	0.01	0.00	0.01	0.00	0.00	-0.01	0.00	-0.01	0.00	-0.01		
	RsXfin	TetX%	-0.00389	0.00221	-0.00734	0.00564	-0.00592	0.0080	-0.00812	-0.04834	-0.02217	-0.05017	-0.02930	-0.0514		
	RsYfin	TetY%	0.00000	0.00000	0.00000	0.00000	0.00000	0.0000	0.00000	0.00000	0.00000	0.00000	0.00000	0.0000		
	16 19 3.4 3.4 64	RuXin	0.3163	Mx	-2.32	-3.80	-3.14	-3.80	-3.51	-3.81	0.40	-0.95	-0.35	-0.95	-0.68	-0.96
		RuYin		My	0.00	0.00	0.00	0.00	0.00	0.00	0.00	0.00	0.00	0.00	0.00	0.00
RuXfin		N		0.00	0.00	0.00	0.00	0.00	0.00	0.00	0.00	0.00	0.00	0.00	0.00	

SCUOLA ORISTANO S.PROGETTO

RISULTATI PUSHOVER ASTE - PUSH N.ro 32 - Prop.Massa:-Fy-0.3*Fx-Ecc5%

Iniz/Fin Quota Asta3D	Tipo di Rotaz.	Capacita di Rotaz. (%)	Tipo di Ris- posta	RISPOSTE ESTREMO INIZIALE						RISPOSTE ESTREMO FINALE					
				S.L. DANNO		S.L. VITA		S.L. COLLASSO		S.L. DANNO		S.L. VITA		S.L. COLLASSO	
				Domanda t;m	Capacit t;m	Domanda t;m	Capacit t;m	Domanda t;m	Capacita t;m	Domanda t;m	Capacit t;m	Domanda t;m	Capacit t;m	Domanda t;m	Capacita t;m
	RuYfin		Tx	0.00	0.00	0.00	0.00	0.00	0.00	0.00	0.00	0.00	0.00	0.00	0.00
	RsXin		Ty	2.38	3.03	2.74	3.03	2.90	3.03	1.51	0.87	1.15	0.86	0.99	0.86
	RsYin		Mz	0.00	0.00	0.00	0.00	0.00	0.00	0.00	0.00	0.00	0.00	0.00	0.00
	RsXfin		TetX%	-0.00710	-0.02125	-0.01495	-0.02129	-0.01851	-0.0213	-0.00552	-0.01641	-0.01163	-0.01644	-0.01425	-0.0165
	RsYfin		TetY%	0.00000	0.00000	0.00000	0.00000	0.00000	0.00000	0.00000	0.00000	0.00000	0.00000	0.00000	0.00000
17 3.4 65 Colla sso: FLESS IONE	20 3.4 RuYin RuXfin RuYfin RsXin RsYin RsXfin RsYfin	2.2501 0.6676	Mx My N Tx Ty Mz TetX% TetY%	-5.04 0.00 0.00 0.00 6.03 -0.05 -0.00975 0.00000	-5.83 0.00 0.00 0.00 6.55 -0.09 -0.08388 0.00000	-5.65 0.00 0.00 0.00 6.29 -0.06 -0.02046 0.00000	-5.83 0.00 0.00 0.00 6.55 -0.09 -0.08518 0.00000	-5.83 0.00 0.00 0.00 6.37 -0.07 -0.02593 0.00000	-5.83 0.00 0.00 0.00 6.55 -0.09 -0.0861 0.00000	2.55 0.00 0.00 0.00 4.90 0.05 -0.00542 0.00000	1.10 0.00 0.00 0.00 4.39 0.09 -0.03689 0.00000	2.04 0.00 0.00 0.00 4.65 0.06 -0.01166 0.00000	1.09 0.00 0.00 0.00 4.39 0.09 -0.03720 0.00000	1.85 0.00 0.00 0.00 4.56 0.07 -0.01451 0.00000	1.08 0.00 0.00 0.00 4.39 0.09 -0.0374 0.00000
18 3.4 66 Colla sso: FLESS IONE	21 3.4 RuYin RuXfin RuYfin RsXin RsYin RsXfin RsYfin	2.1806 0.4201	Mx My N Tx Ty Mz TetX% TetY%	-4.22 0.00 0.00 0.00 4.84 0.00 -0.00802 0.00000	-4.51 0.00 0.00 0.00 5.36 0.00 -0.06489 0.00000	-4.51 0.00 0.00 0.00 5.03 0.00 -0.02508 0.00000	-4.51 0.00 0.00 0.00 5.36 0.00 -0.06684 0.00000	-4.51 0.00 0.00 0.00 5.13 0.00 -0.03648 0.00000	-4.51 0.00 0.00 0.00 5.36 0.00 -0.0682 0.00000	2.05 0.00 0.00 0.00 3.85 0.00 -0.00407 0.00000	0.03 0.00 0.00 0.00 3.32 0.00 -0.03626 0.00000	1.50 0.00 0.00 0.00 3.66 0.00 -0.01117 0.00000	0.02 0.00 0.00 0.00 3.32 0.00 -0.03637 0.00000	1.03 0.00 0.00 0.00 3.55 0.00 -0.01911 0.00000	0.02 0.00 0.00 0.00 3.32 0.00 -0.0364 0.00000
19 3.4 67	22 3.4 RuYin RuXfin RuYfin RsXin RsYin RsXfin RsYfin		Mx My N Tx Ty Mz TetX% TetY%	-1.73 0.00 0.00 0.00 1.91 0.00 -0.00547 0.00000	-2.93 0.00 0.00 0.00 2.50 -0.01 -0.01637 0.00000	-2.59 0.00 0.00 0.00 2.44 0.00 -0.01151 0.00000	-2.93 0.00 0.00 0.00 2.51 -0.01 -0.01639 0.00001	-2.88 0.00 0.00 0.00 2.58 0.00 -0.01411 0.00000	-2.93 0.00 0.00 0.00 2.51 -0.01 -0.0164 0.00000	0.55 0.00 0.00 0.00 1.12 0.00 -0.00361 0.00000	-0.05 0.00 0.00 0.00 0.52 0.01 -0.00400 0.00000	-0.19 0.00 0.00 0.00 0.59 0.00 -0.00758 0.00000	-0.05 0.00 0.00 0.00 0.52 0.01 -0.00401 0.00001	-0.34 0.00 0.00 0.00 0.44 0.00 -0.00775 0.00000	-0.05 0.00 0.00 0.00 0.52 0.01 -0.0040 0.00000
21 3.4 68 Colla sso: FLESS IONE	24 3.4 RuYin RuXfin RuYfin RsXin RsYin RsXfin RsYfin	1.4183 0.2992	Mx My N Tx Ty Mz TetX% TetY%	-3.45 0.00 0.00 0.00 4.31 -0.01 -0.00411 0.00000	-4.59 0.00 0.00 0.00 5.61 -0.05 -0.04354 0.00000	-4.59 0.00 0.00 0.00 5.20 -0.03 -0.01139 0.00000	-4.59 0.00 0.00 0.00 5.61 -0.05 -0.04364 0.00000	-4.59 0.00 0.00 0.00 5.37 -0.04 -0.02243 0.00000	-4.59 0.00 0.00 0.00 5.61 -0.06 -0.0437 0.00000	-1.16 0.00 0.00 0.00 1.24 0.01 -0.01091 0.00000	-3.90 0.00 0.00 0.00 -0.06 0.05 -0.03678 0.00000	-2.69 0.00 0.00 0.00 0.35 0.03 -0.02268 0.00000	-3.91 0.00 0.00 0.00 -0.06 0.05 -0.03685 0.00001	-3.21 0.00 0.00 0.00 0.17 0.04 -0.02870 0.00000	-3.91 0.00 0.00 0.00 -0.06 0.06 -0.0369 0.00000
22 3.4 69	26 3.4 RuYin RuXfin RuYfin RsXin RsYin RsXfin RsYfin		Mx My N Tx Ty Mz TetX% TetY%	-2.20 0.00 0.00 0.00 2.94 -0.02 -0.00364 0.00000	-3.63 0.00 0.00 0.00 4.09 -0.04 -0.00412 0.00000	-3.12 0.00 0.00 0.00 3.54 -0.03 -0.00766 0.00000	-3.64 0.00 0.00 0.00 4.09 -0.04 -0.00413 0.00000	-3.38 0.00 0.00 0.00 3.74 -0.04 -0.00784 0.00000	-3.64 0.00 0.00 0.00 4.09 -0.04 -0.0041 0.00000	-0.82 0.00 0.00 0.00 1.36 0.02 -0.01223 0.00000	-3.72 0.00 0.00 0.00 0.21 0.04 -0.04532 0.00000	-2.17 0.00 0.00 0.00 0.76 0.03 -0.02578 0.00000	-3.73 0.00 0.00 0.00 0.21 0.04 -0.04540 0.00000	-2.67 0.00 0.00 0.00 0.56 0.04 -0.03147 0.00000	-3.73 0.00 0.00 0.00 0.21 0.04 -0.0455 0.00000
23 3.4 70 Colla sso: FLESS IONE	27 3.4 RuYin RuXfin RuYfin RsXin RsYin RsXfin RsYfin	1.6572 0.3338	Mx My N Tx Ty Mz TetX% TetY%	-3.12 0.00 0.00 0.00 5.13 0.01 -0.00555 0.00000	-4.60 0.00 0.00 0.00 6.37 0.01 -0.01287 0.00000	-4.12 0.00 0.00 0.00 5.76 0.01 -0.01049 0.00000	-4.60 0.00 0.00 0.00 6.37 0.01 -0.01304 0.00000	-4.50 0.00 0.00 0.00 6.00 0.01 -0.01246 0.00000	-4.60 0.00 0.00 0.00 6.37 0.01 -0.0132 0.00000	3.05 0.00 0.00 0.00 0.00 -0.01 -0.00804 0.00000	-0.17 0.00 0.00 0.00 3.86 -0.01 -0.04527 0.00000	1.67 0.00 0.00 0.00 4.47 -0.01 -0.02150 0.00000	-0.18 0.00 0.00 0.00 3.86 -0.01 -0.04537 0.00000	1.14 0.00 0.00 0.00 4.23 -0.01 -0.02660 0.00000	-0.18 0.00 0.00 0.00 3.86 -0.01 -0.0454 0.00000
25 3.4 71	29 3.4 RuYin RuXfin RuYfin RsXin RsYin RsXfin RsYfin		Mx My N Tx Ty Mz TetX% TetY%	-1.90 0.00 0.00 0.00 3.66 0.01 -0.01363 0.00000	-3.39 0.00 0.00 0.00 4.60 0.04 -0.02085 0.00000	-3.33 0.00 0.00 0.00 4.31 0.02 -0.02768 0.00000	-3.39 0.00 0.00 0.00 4.61 0.04 -0.02090 0.00000	-3.35 0.00 0.00 0.00 4.44 0.03 -0.02453 0.00000	-3.40 0.00 0.00 0.00 4.61 0.04 -0.0209 0.00000	2.23 0.00 0.00 0.00 3.84 -0.01 -0.00304 0.00000	0.14 0.00 0.00 0.00 2.89 -0.04 -0.02361 0.00000	1.21 0.00 0.00 0.00 3.19 -0.02 -0.00804 0.00000	0.13 0.00 0.00 0.00 2.89 -0.04 -0.02365 0.00000	0.72 0.00 0.00 0.00 3.06 -0.03 -0.01516 0.00000	0.13 0.00 0.00 0.00 2.89 -0.04 -0.0237 0.00000
27 3.4 72 Colla sso: FLESS IONE	30 3.4 RuYin RuXfin RuYfin RsXin RsYin RsXfin RsYfin	1.8541 0.3652	Mx My N Tx Ty Mz TetX% TetY%	-4.51 0.00 0.00 0.00 7.08 -0.02 -0.00950 0.00000	-4.52 0.00 0.00 0.00 7.83 -0.02 -0.06833 0.00000	-4.52 0.00 0.00 0.00 7.20 -0.02 -0.02715 0.00000	-4.52 0.00 0.00 0.00 7.84 -0.02 -0.06849 0.00000	-4.52 0.00 0.00 0.00 7.34 -0.02 -0.03600 0.00000	-4.52 0.00 0.00 0.00 7.84 -0.02 -0.0686 0.00000	2.10 0.00 0.00 0.00 5.73 -0.00445 -0.00445 0.00000	-0.64 0.00 0.00 0.00 4.97 -0.04261 -0.04261 0.00000	1.63 0.00 0.00 0.00 5.60 -0.01095 -0.01095 0.00000	-0.65 0.00 0.00 0.00 4.97 -0.04273 -0.04273 0.00001	1.14 0.00 0.00 0.00 5.47 -0.01775 -0.01775 0.00000	-0.65 0.00 0.00 0.00 4.97 -0.0428 -0.0428 0.00000
28 3.4 73	33 3.4 RuXin RuYin RuXfin		Mx My N	-2.49 0.00 0.00	-3.56 0.00 0.00	-3.51 0.00 0.00	-3.57 0.00 0.00	-3.56 0.00 0.00	-3.58 0.00 0.00	-2.32 0.00 0.00	-2.35 0.00 0.00	-1.90 0.00 0.00	-2.34 0.00 0.00	-1.94 0.00 0.00	-2.34 0.00 0.00

SCUOLA ORISTANO S.PROGETTO

RISULTATI PUSHOVER ASTE - PUSH N.ro 32 - Prop.Massa:-Fy-0.3*Fx-Ecc5%

Iniz/Fin Quota Asta3D	Tipo di Rotaz.	Capacita di Rotaz. (%)	Tipo di Ris- posta	RISPOSTE ESTREMO INIZIALE						RISPOSTE ESTREMO FINALE						
				S.L. DANNO		S.L. VITA		S.L. COLLASSO		S.L. DANNO		S.L. VITA		S.L. COLLASSO		
				Domanda t;m	Capacit t;m	Domanda t;m	Capacit t;m	Domanda t;m	Capacita t;m	Domanda t;m	Capacit t;m	Domanda t;m	Capacit t;m	Domanda t;m	Capacita t;m	
	RuYfin		Tx	0.00	0.00	0.00	0.00	0.00	0.00	0.00	0.00	0.00	0.00	0.00	0.00	
	RsXin		Ty	5.21	6.12	5.71	6.12	5.78	6.13	-2.81	-3.72	-3.31	-3.73	-3.38	-3.73	
	RsYin		Mz	0.19	0.20	0.20	0.20	0.20	0.20	-0.19	-0.20	-0.20	-0.20	-0.20	-0.20	
	RsXfin		TetX%	-0.00668	-0.1221	-0.1279	-0.1229	-0.1294	-0.123	0.00456	0.00631	0.00858	0.00635	0.00843	0.0064	
	RsYfin		TetY%	0.00000	0.00001	0.00000	0.00002	0.00000	0.00000	0.00000	0.00001	0.00000	0.00002	0.00000	0.00000	
29 3.4	31 3.4	RuXin	1.4770	Mx	-3.83	-4.57	-4.57	-4.57	-4.57	-4.57	-0.93	-4.02	-2.37	-4.02	-2.89	-4.03
		RuYin		My	0.00	0.00	0.00	0.00	0.00	0.00	0.00	0.00	0.00	0.00	0.00	0.00
		RuXfin		N	0.00	0.00	0.00	0.00	0.00	0.00	0.00	0.00	0.00	0.00	0.00	0.00
		RuYfin		Tx	0.00	0.00	0.00	0.00	0.00	0.00	0.00	0.00	0.00	0.00	0.00	0.00
		RsXin	0.3072	Ty	4.88	5.94	5.48	5.94	5.62	5.94	2.23	1.17	1.62	1.16	1.48	1.16
		RsYin		Mz	0.01	-0.01	0.00	-0.01	0.00	-0.01	-0.01	0.01	0.00	0.01	0.00	0.01
		RsXfin		TetX%	-0.00270	-0.03714	-0.0918	-0.03723	-0.02027	-0.0373	-0.1315	-0.05142	-0.2843	-0.05151	-0.03567	-0.0516
		RsYfin		TetY%	0.00000	0.00000	0.00000	0.00000	0.00000	0.00000	0.00000	0.00000	0.00000	0.00001	0.00000	0.00000
30 3.4	36 3.4	RuXin	1.2804	Mx	-3.42	-4.60	-4.60	-4.60	-4.60	-4.60	-1.33	-3.21	-2.81	-3.21	-3.17	-3.22
		RuYin		My	0.00	0.00	0.00	0.00	0.00	0.00	0.00	0.00	0.00	0.00	0.00	0.00
		RuXfin		N	0.00	0.00	0.00	0.00	0.00	0.00	0.00	0.00	0.00	0.00	0.00	0.00
		RuYfin		Tx	0.00	0.00	0.00	0.00	0.00	0.00	0.00	0.00	0.00	0.00	0.00	0.00
		RsXin	0.2824	Ty	3.78	5.00	4.84	5.00	4.98	5.00	-0.02	-1.24	-1.08	-1.24	-1.23	-1.25
		RsYin		Mz	0.03	0.02	0.02	0.02	0.02	0.02	-0.03	-0.02	-0.02	-0.02	-0.02	-0.02
		RsXfin		TetX%	-0.00350	-0.04183	-0.00847	-0.04199	-0.1691	-0.0421	-0.00890	-0.02215	-0.1827	-0.02221	-0.02176	-0.0223
		RsYfin		TetY%	0.00000	0.00000	0.00000	0.00000	0.00000	0.00000	0.00000	0.00000	0.00000	0.00001	0.00000	0.00000
32 3.4	34 3.4	RuXin		Mx	-1.08	-3.35	-2.25	-3.35	-2.70	-3.36	-1.20	-2.75	-2.49	-2.75	-2.81	-2.76
		RuYin		My	0.00	0.00	0.00	0.00	0.00	0.00	0.00	0.00	0.00	0.00	0.00	0.00
		RuXfin		N	0.00	0.00	0.00	0.00	0.00	0.00	0.00	0.00	0.00	0.00	0.00	0.00
		RuYfin		Tx	0.00	0.00	0.00	0.00	0.00	0.00	0.00	0.00	0.00	0.00	0.00	0.00
		RsXin		Ty	2.43	5.36	4.32	5.37	4.91	5.38	-1.08	-4.01	-2.97	-4.02	-3.56	-4.03
		RsYin		Mz	-0.01	-0.01	-0.02	-0.01	-0.02	-0.01	0.01	0.01	0.02	0.01	0.02	0.01
		RsXfin		TetX%	-0.00616	-0.02351	-0.1298	-0.02354	-0.1642	-0.0236	-0.00779	-0.01439	-0.1639	-0.1443	-0.1779	-0.145
		RsYfin		TetY%	0.00000	0.00001	0.00000	0.00001	0.00000	0.00000	0.00000	0.00001	0.00000	0.00001	0.00000	0.00000
33 3.4	35 3.4	RuXin	0.8464	Mx	-4.13	-4.57	-4.56	-4.57	-4.56	-4.57	1.51	1.60	1.18	1.60	1.22	1.59
		RuYin		My	0.00	0.00	0.00	0.00	0.00	0.00	0.00	0.00	0.00	0.00	0.00	0.00
		RuXfin		N	0.00	0.00	0.00	0.00	0.00	0.00	0.00	0.00	0.00	0.00	0.00	0.00
		RuYfin		Tx	0.00	0.00	0.00	0.00	0.00	0.00	0.00	0.00	0.00	0.00	0.00	0.00
		RsXin	0.2244	Ty	4.16	4.69	5.33	4.69	5.27	4.69	-3.91	-4.45	-5.09	-4.45	-5.02	-4.45
		RsYin		Mz	0.11	0.08	0.10	0.08	0.10	0.08	-0.11	-0.08	-0.10	-0.08	-0.10	-0.08
		RsXfin		TetX%	-0.00216	-0.05012	-0.00825	-0.05027	-0.1396	-0.0504	-0.00080	-0.00069	-0.0175	-0.00069	-0.0164	-0.0007
		RsYfin		TetY%	0.00000	0.00000	0.00000	0.00000	0.00000	0.00000	0.00000	0.00002	0.00000	0.00003	0.00000	0.00000
28 3.4	33 3.4	RuXin		Mx	2.31	2.33	1.85	2.32	1.89	2.32	-3.56	-4.44	-3.49	-4.44	-3.61	-4.44
		RuYin		My	0.00	0.00	0.00	0.00	0.00	0.00	0.00	0.00	0.00	0.00	0.00	0.00
		RuXfin		N	0.00	0.00	0.00	0.00	0.00	0.00	0.00	0.00	0.00	0.00	0.00	0.00
		RuYfin		Tx	0.00	0.00	0.00	0.00	0.00	0.00	0.00	0.00	0.00	0.00	0.00	0.00
		RsXin		Ty	2.24	2.96	2.56	2.97	2.63	2.97	0.16	-0.56	-0.17	-0.57	-0.23	-0.57
		RsYin		Mz	-0.02	-0.03	-0.02	-0.03	-0.02	-0.03	0.02	0.03	0.02	0.03	0.02	0.03
		RsXfin		TetX%	-0.00316	-0.00156	-0.00574	-0.00159	-0.00529	-0.0016	0.00183	-0.00277	0.00305	-0.00277	0.00234	-0.0028
		RsYfin		TetY%	0.00000	0.00001	0.00000	0.00002	0.00000	0.00000	0.00000	0.00001	0.00000	0.00002	0.00000	0.00000
28 3.4	33 3.4	RuXin		Mx	3.56	4.46	3.49	4.46	3.62	4.46	-1.66	-3.51	-1.98	-3.52	-2.19	-3.52
		RuYin		My	0.00	0.00	0.00	0.00	0.00	0.00	0.00	0.00	0.00	0.00	0.00	0.00
		RuXfin		N	0.00	0.00	0.00	0.00	0.00	0.00	0.00	0.00	0.00	0.00	0.00	0.00
		RuYfin		Tx	0.00	0.00	0.00	0.00	0.00	0.00	0.00	0.00	0.00	0.00	0.00	0.00
		RsXin		Ty	-0.39	0.41	-0.07	0.42	0.01	0.42	2.78	1.99	2.46	1.98	2.39	1.98
		RsYin		Mz	0.00	-0.01	-0.01	-0.01	-0.01	-0.01	0.00	0.01	0.01	0.01	0.01	0.01
		RsXfin		TetX%	-0.00046	0.00748	-0.00026	0.00749	0.00076	0.0075	-0.00081	-0.01208	-0.00235	-0.01211	-0.00367	-0.0121
		RsYfin		TetY%	0.00000	0.00001	0.00000	0.00002	0.00000	0.00000	0.00000	0.00001	0.00000	0.00002	0.00000	0.00000
28 3.4	33 3.4	RuXin		Mx	1.61	3.26	1.89	3.26	2.08	3.26	3.49	-0.02	2.65	-0.04	2.27	-0.05
		RuYin		My	0.00	0.00	0.00	0.00	0.00	0.00	0.00	0.00	0.00	0.00	0.00	0.00
		RuXfin		N	0.00	0.00	0.00	0.00	0.00	0.00	0.00	0.00	0.00	0.00	0.00	0.00
		RuYfin		Tx	0.00	0.00	0.00	0.00	0.00	0.00	0.00	0.00	0.00	0.00	0.00	0.00
		RsXin		Ty	-3.05	-1.49	-2.59	-1.49	-2.42	-1.48	5.45	3.89	4.98	3.88	4.82	3.88
		RsYin		Mz	-0.15	-0.09	-0.15	-0.09	-0.14	-0.09	0.15	0.09	0.15	0.09	0.14	0.09
		RsXfin		TetX%	0.00218	0.01693	0.00515	0.01699	0.00680	0.0170	-0.00385	-0.02516	-0.00876	-0.02524	-0.01109	-0.0253
		RsYfin		TetY%	0.00000	0.00001	0.00000	0.00002	0.00000	0.00000	0.00000	0.00001	0.00000	0.00002	0.00000	0.00000
33 3.4	35 3.4	RuXin		Mx	-1.44	-1.37	-1.09	-1.37	-1.11	-1.37	-0.88	-2.12	-2.14	-2.13	-2.17	-2.13
		RuYin		My	0.00	0.00	0.00	0.00	0.00	0.00	0.00	0.00	0.00	0.00	0.00	0.00
		RuXfin		N	0.00	0.00	0.00	0.00	0.00	0.00	0.00	0.00	0.00	0.00	0.00	0.00
		RuYfin		Tx	0.00	0.00	0.00	0.00	0.00	0.00	0.00	0.00	0.00	0.00	0.00	0.00
		RsXin		Ty	3.68	5.50	5.09	5.51	5.18	5.51	-3.44	-5.26	-4.85	-5.26	-4.94	-5.27
		RsYin		Mz	-0.22	-0.25	-0.22	-0.25	-0.22	-0.25	0.22	0.25	0.22	0.25	0.22	0.25
		RsXfin		TetX%	0.00116	0.00162	0.00264	0.00163	0.00256	0.0016	-0.00433	-0.00881	-0.00894	-0.00883	-0.00905	-0.0088
		RsYfin		TetY%	0.00000	0.00002	0.00000	0.00003	0.00000	0.00000	0.00000	0.00002	0.00000	0.00003	0.00000	0.00000