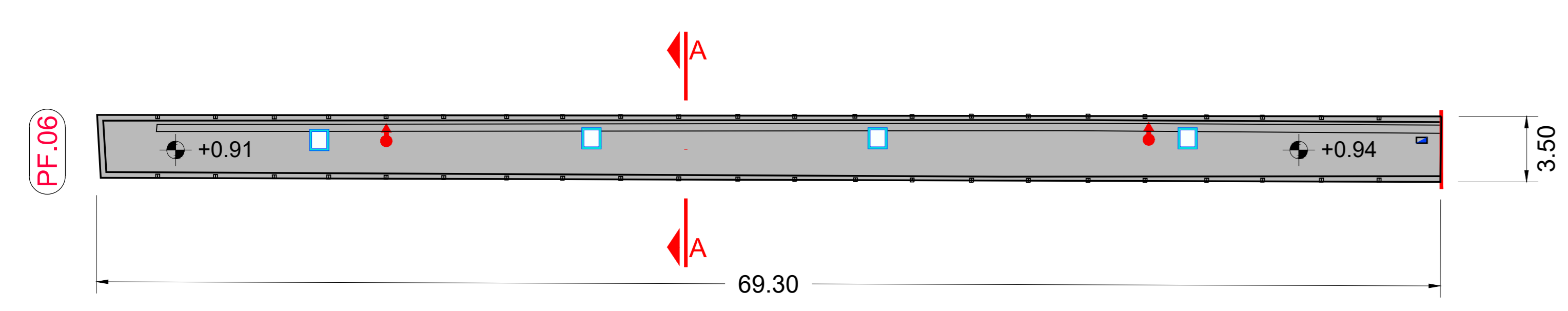
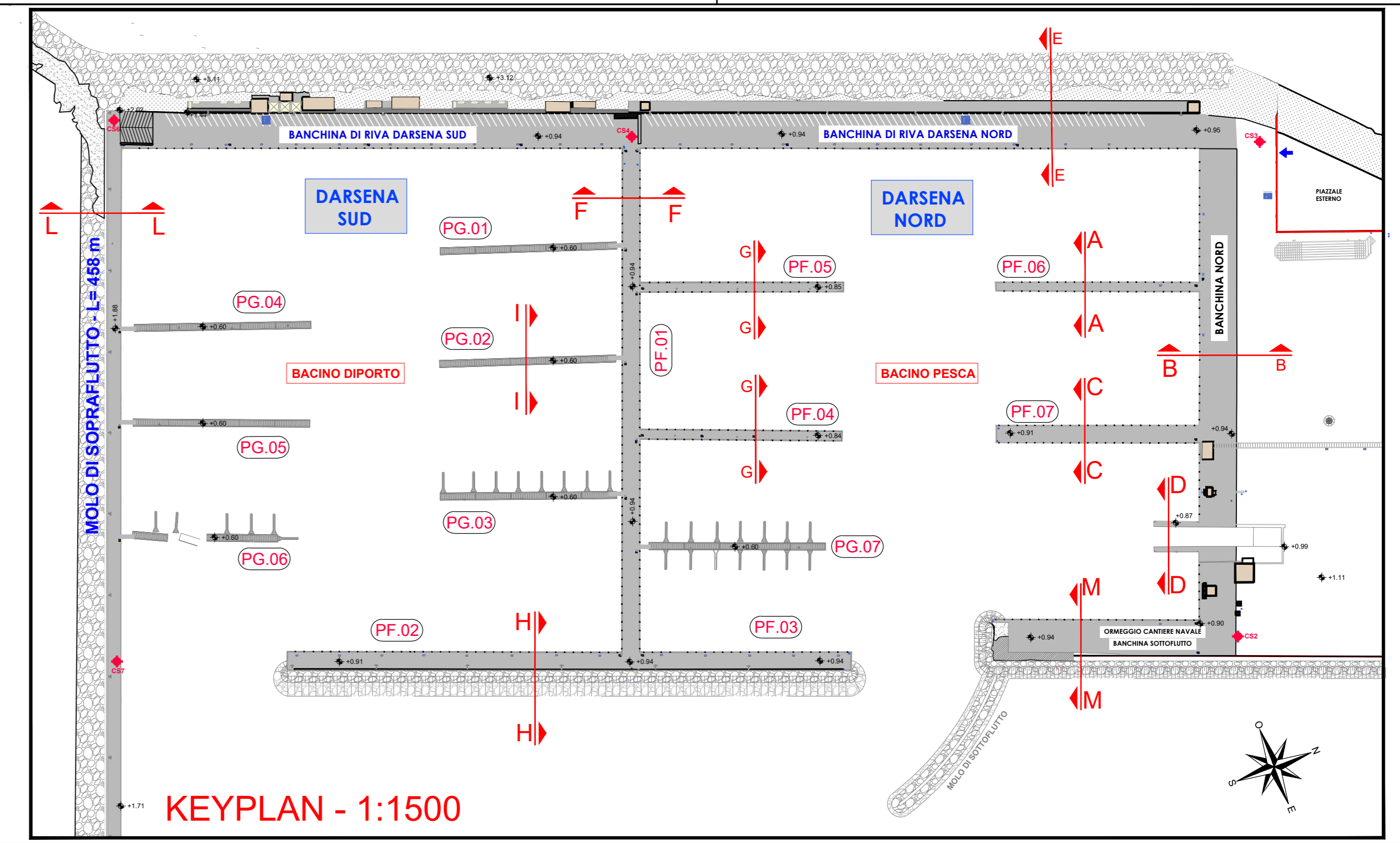
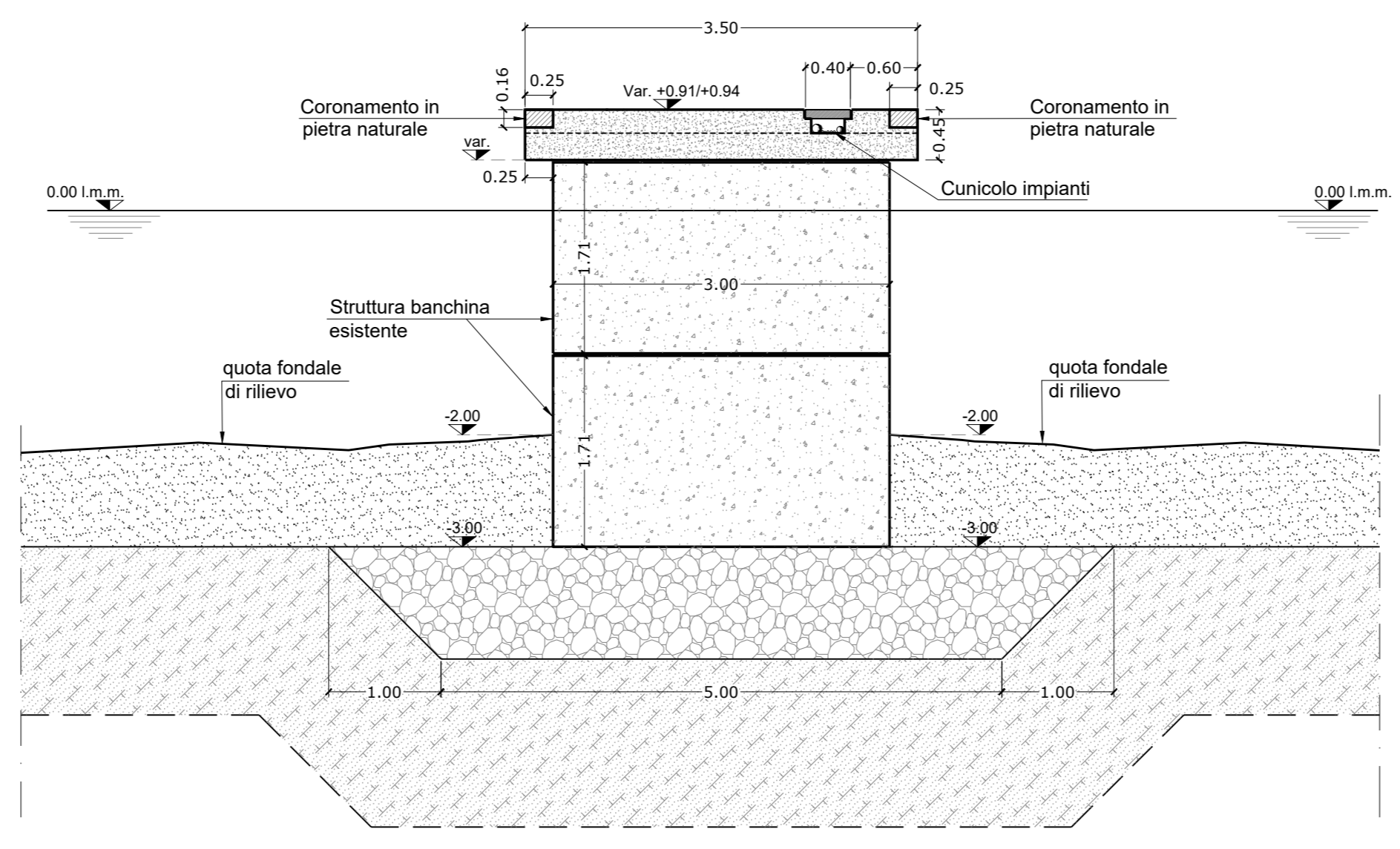


PONTILE FISSO 06

PIANTA
Scala 1:500



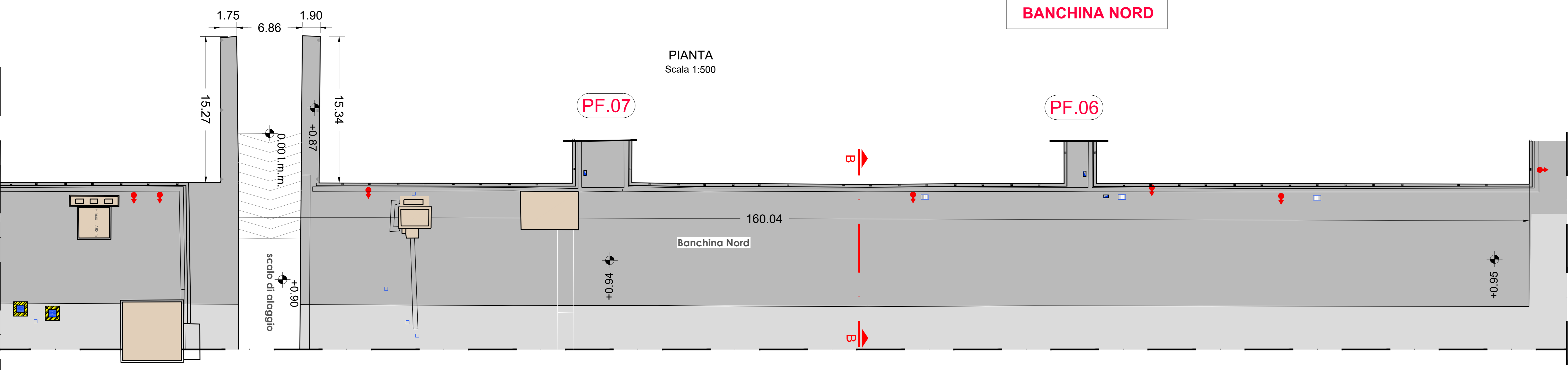
SEZIONE A-A
Scala 1:50



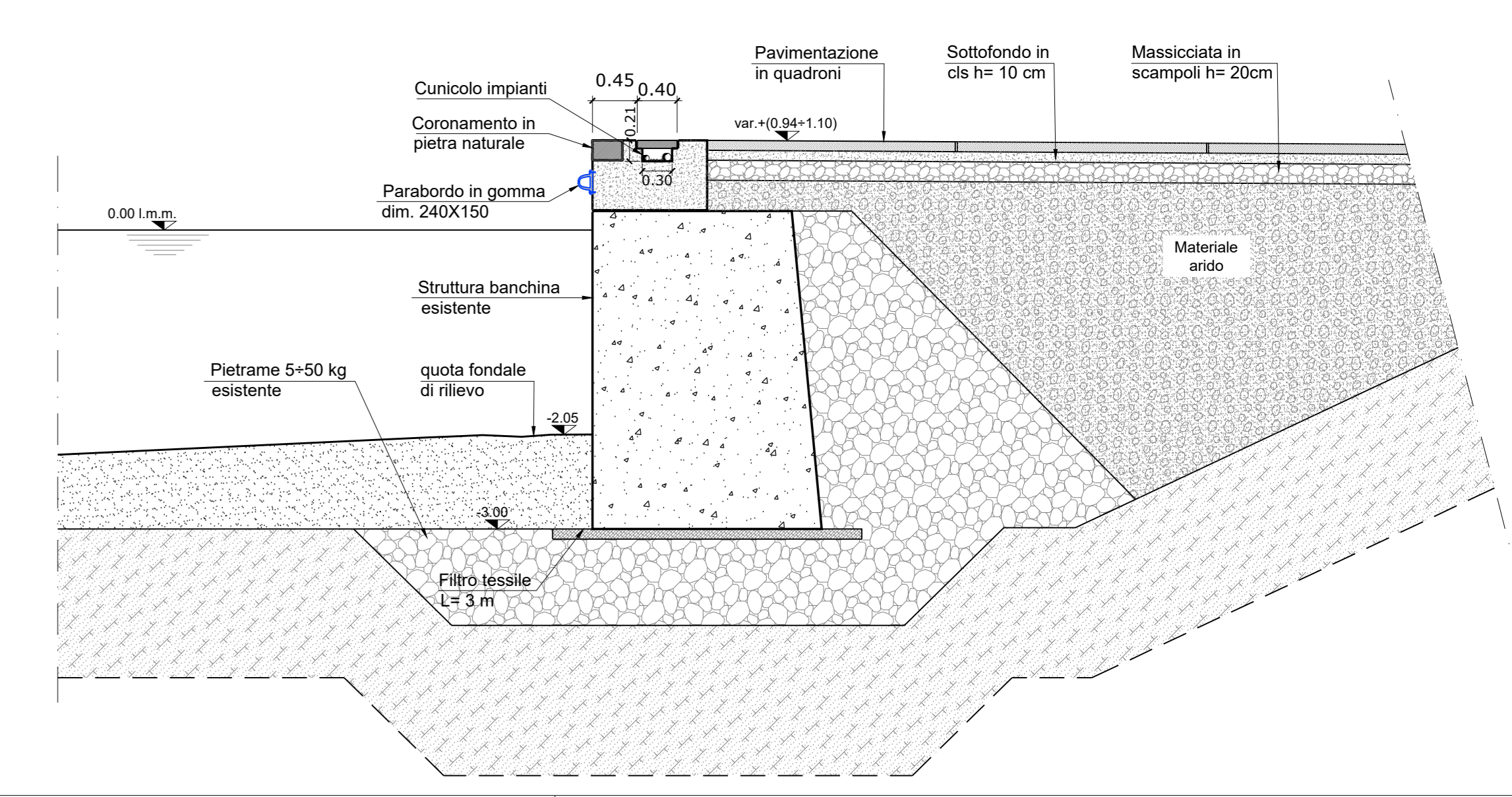
KEYPLAN - 1:1500

BANCHINA NORD

PIANTA
Scala 1:500

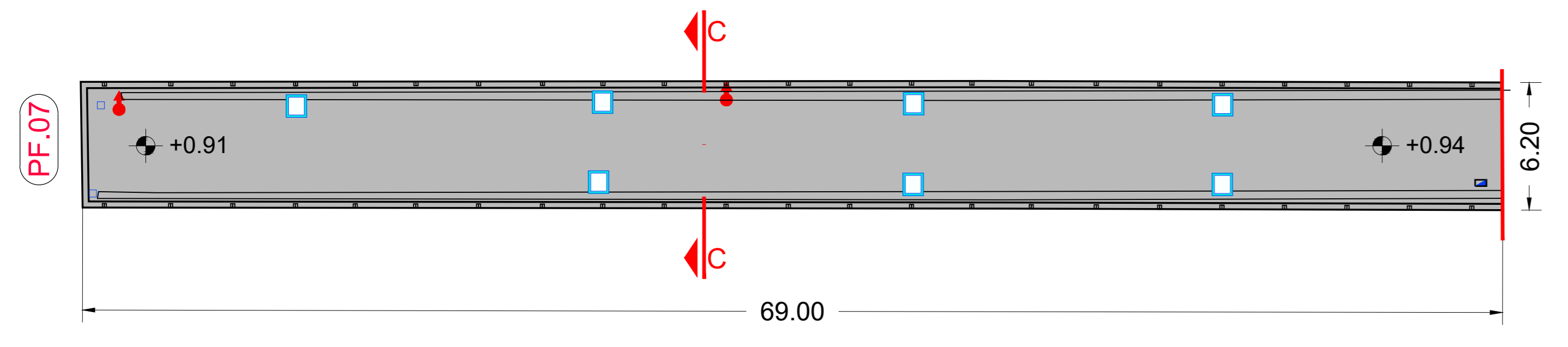


SEZIONE B-B
Scala 1:50

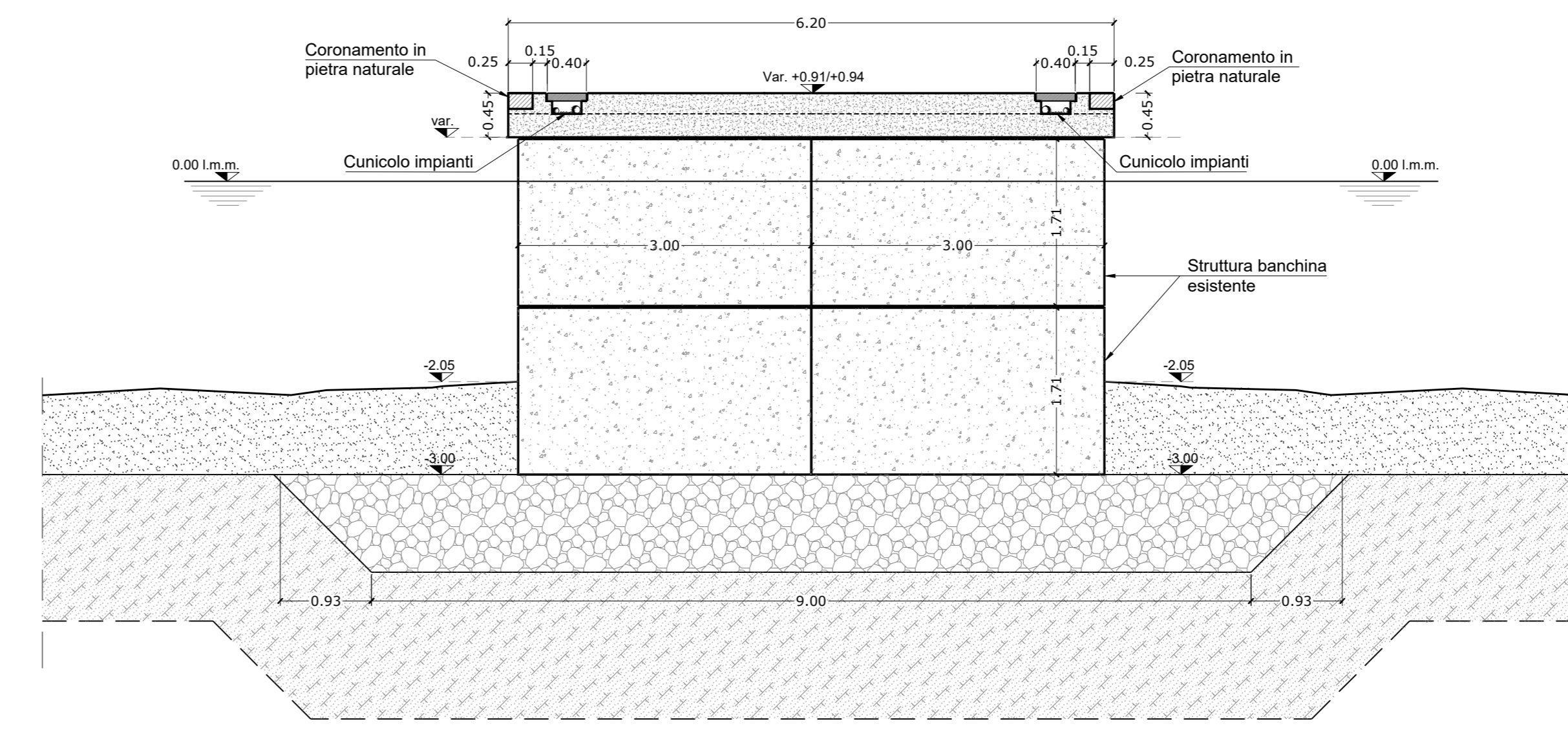


PONTILE FISSO 07

PIANTA
Scala 1:500



SEZIONE C-C
Scala 1:50



**SEZIONI DI RILIEVO
(foglio 1)**



Porto di Oristano - Torregrande
Lavori di riqualificazione e potenziamento del porto turistico e porto pescatori in Torregrande.
Interventi di manutenzione straordinaria e messa in sicurezza delle strutture e degli impianti esistenti.

RTP Progettazione:



Il responsabile della integrazione tra le prestazioni specialistiche
Ing. Marco DI STEFANO
Gruppo di Progettazione
Ing. Marco DI STEFANO
Arch. Dario DI STEFANO
Ing. Fabio DI STEFANO
Ing. Antonio LONGO
Ing. Vincenza RINALDI
Geom. Rosario DI MAIO
Geom. Emanuele SENA
Prof. Geol. Giuseppe ROLANDI
Geol. Salvatore COSTABILE



PROGETTO DEFINITIVO

Num. Tavola

RIL.08

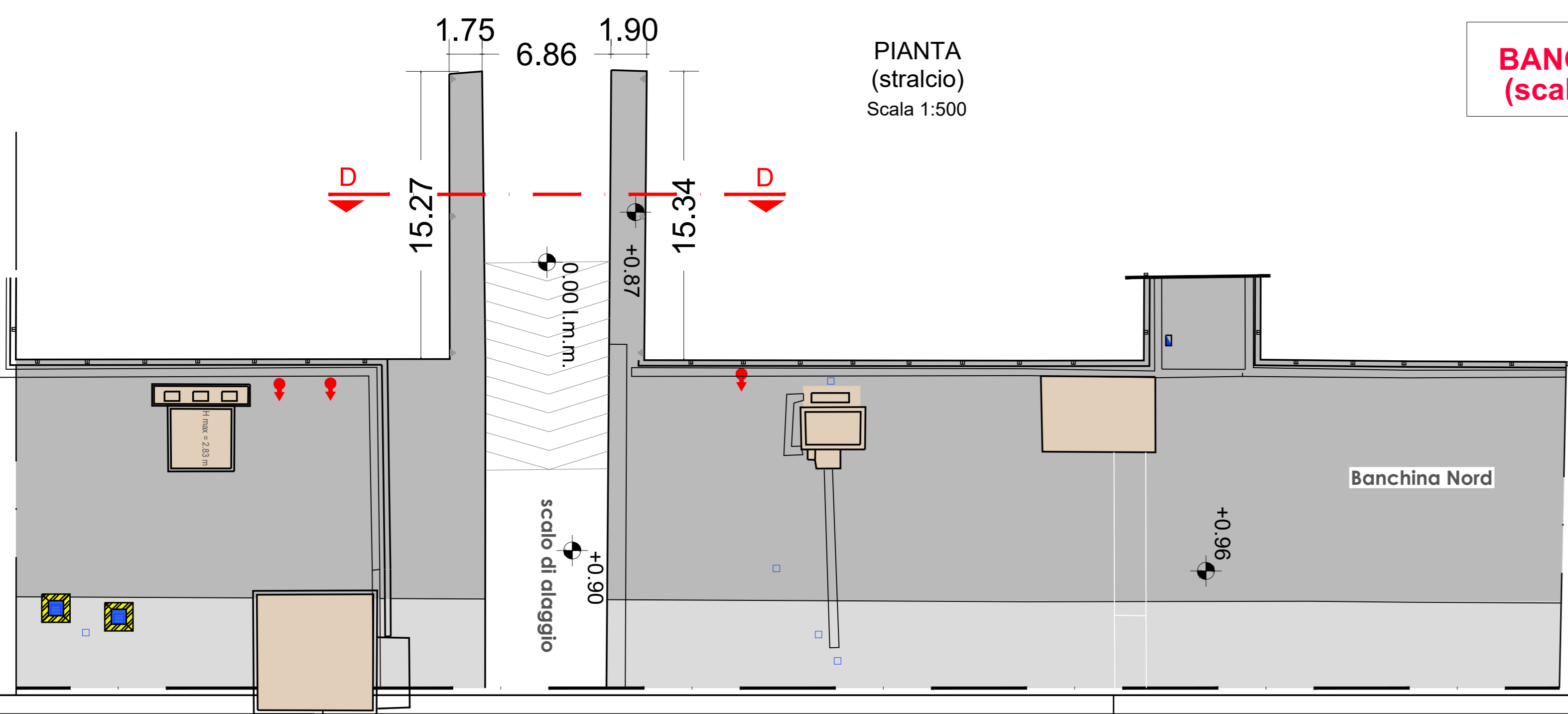
Cod. Elab. TRG-PO_RIL.08

Elaborato:
SEZIONI TIPOLOGICHE DI RILIEVO
A-A / B-B / C-C / D-D
(Foglio 1)

| | | | | | |
|-------|-------------|--------|------|------|---|
| DATA: | Giugno 2020 | SCALA: | VAR. | REV: | B |
|-------|-------------|--------|------|------|---|

**BANCHINA NORD
(scalo di alleggio)**

PIANTA
(stralcio)
Scala 1:500



SEZIONE D-D
Scala 1:50

