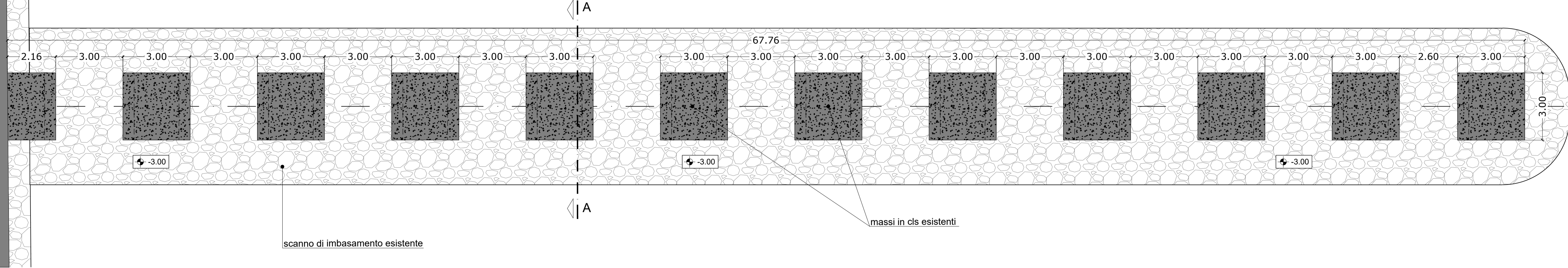
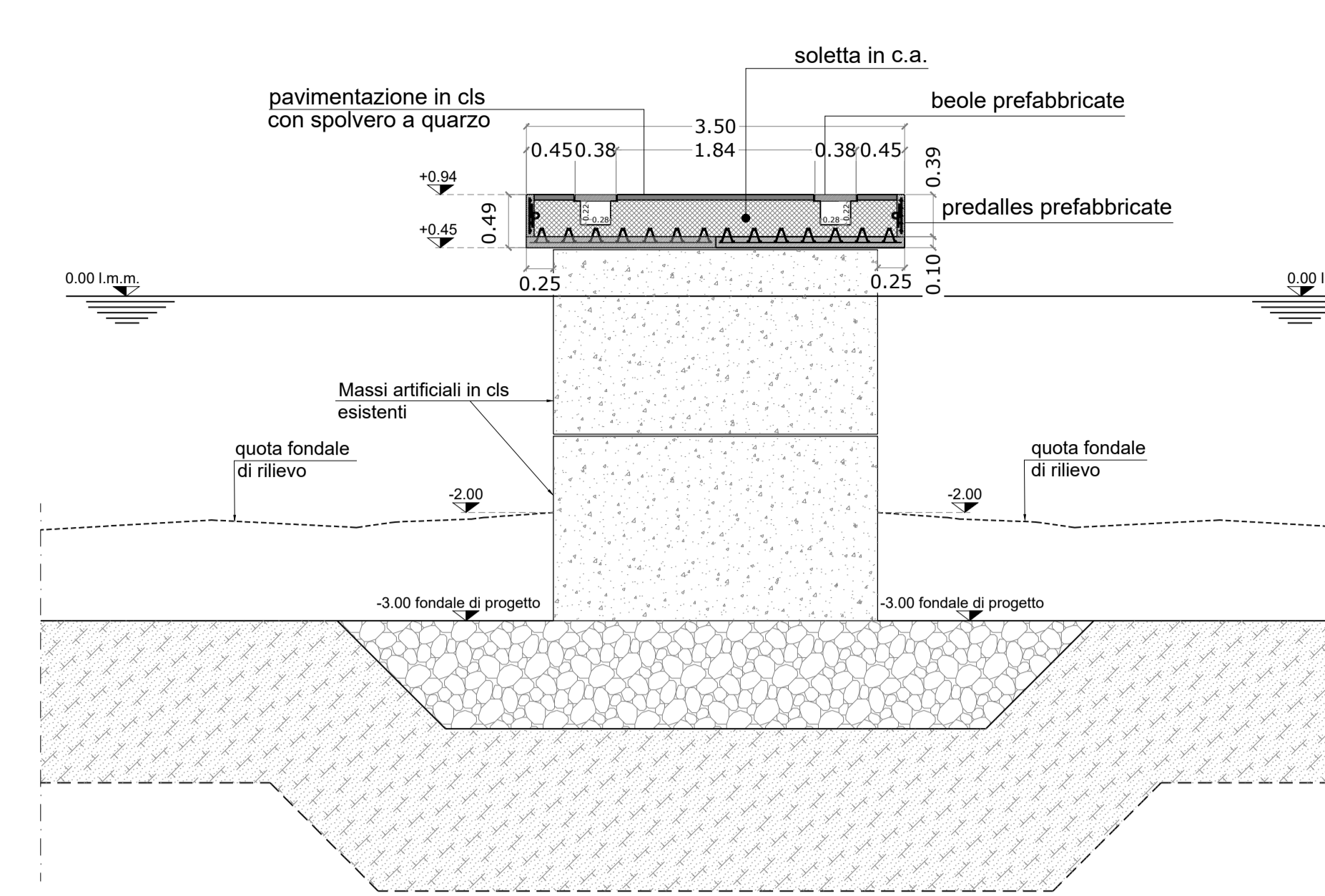


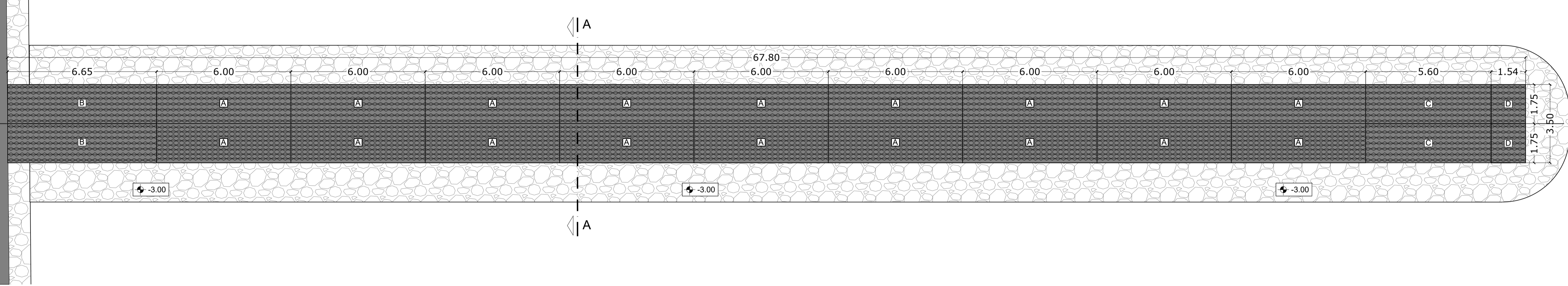
PLANIMETRIA A QUOTA +0.45
TESTA MASSI IN CLS A SOSTEGNO DELL'IMPALCATO
1:100



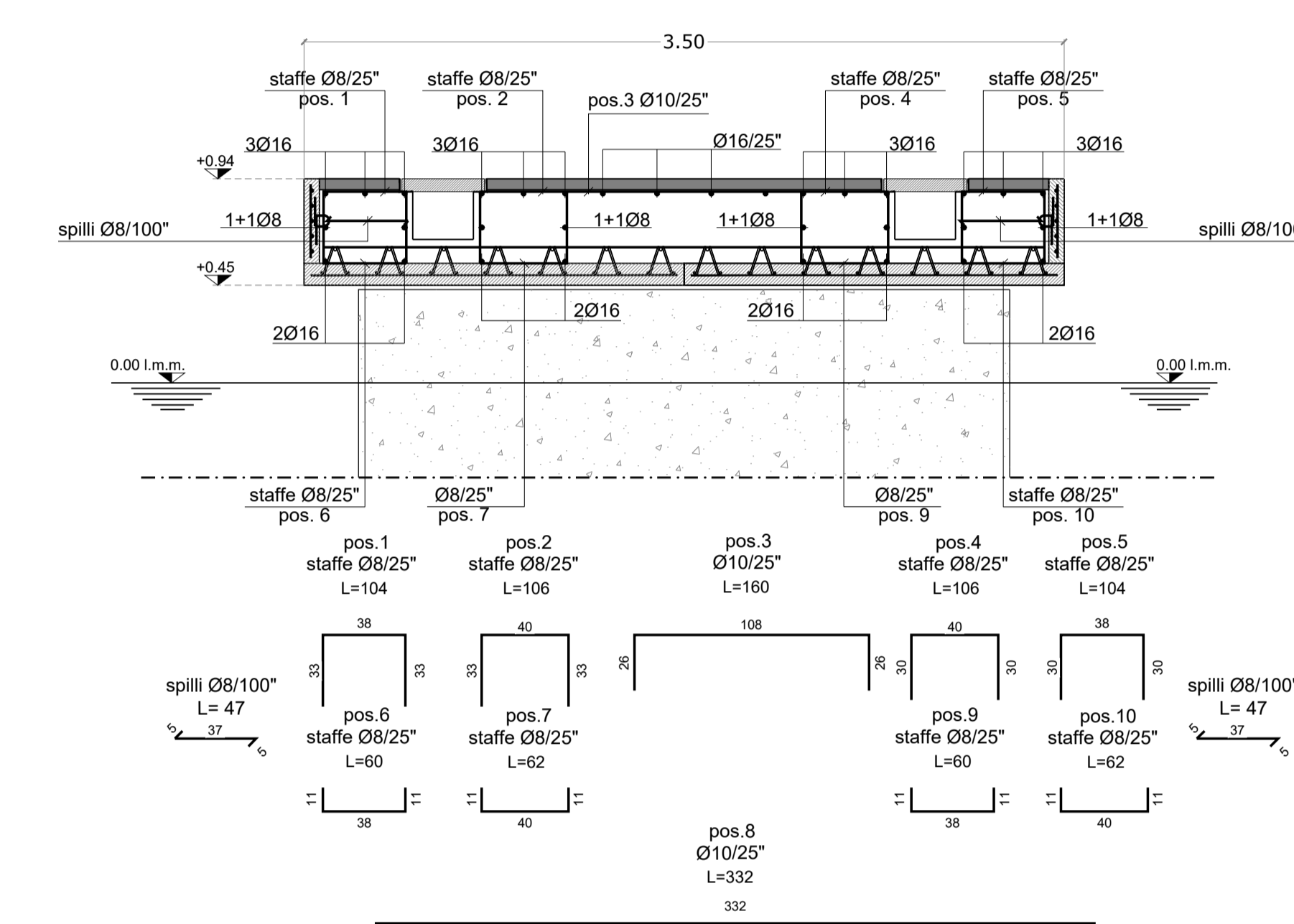
SEZIONE A-A - CARPENTERIA
1:50



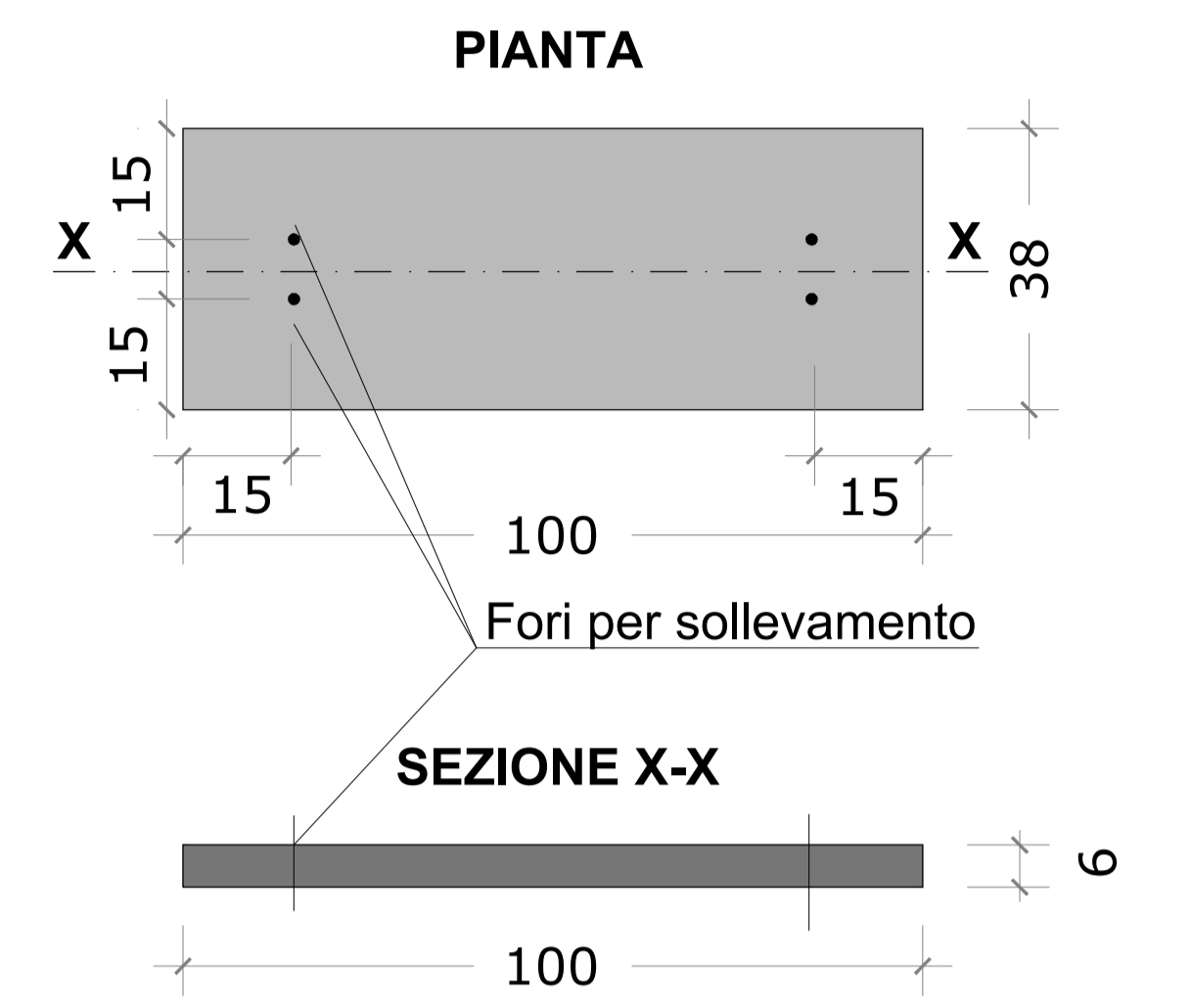
PLANIMETRIA POSA PREDALLES
1:100



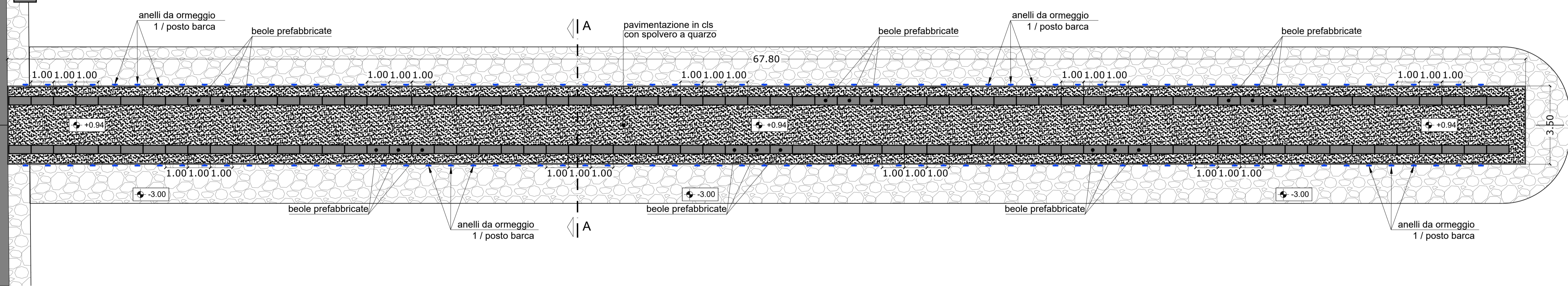
SEZIONE A-A - ARMATURA
1:25



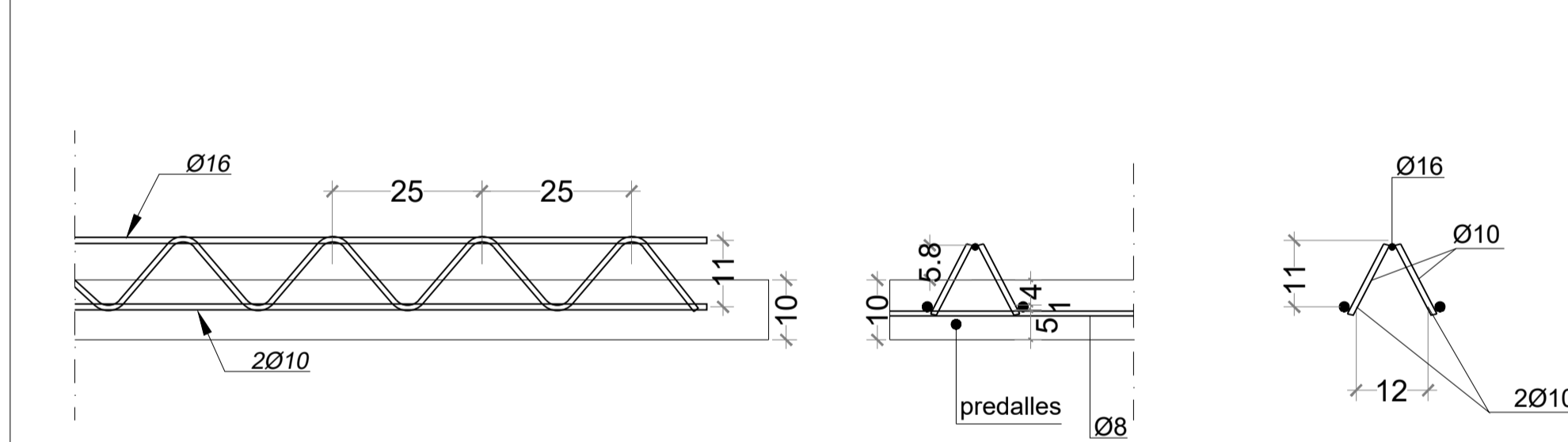
PARTICOLARE BEOLE
COPERTURA CUNICOLO
Scala 1:10



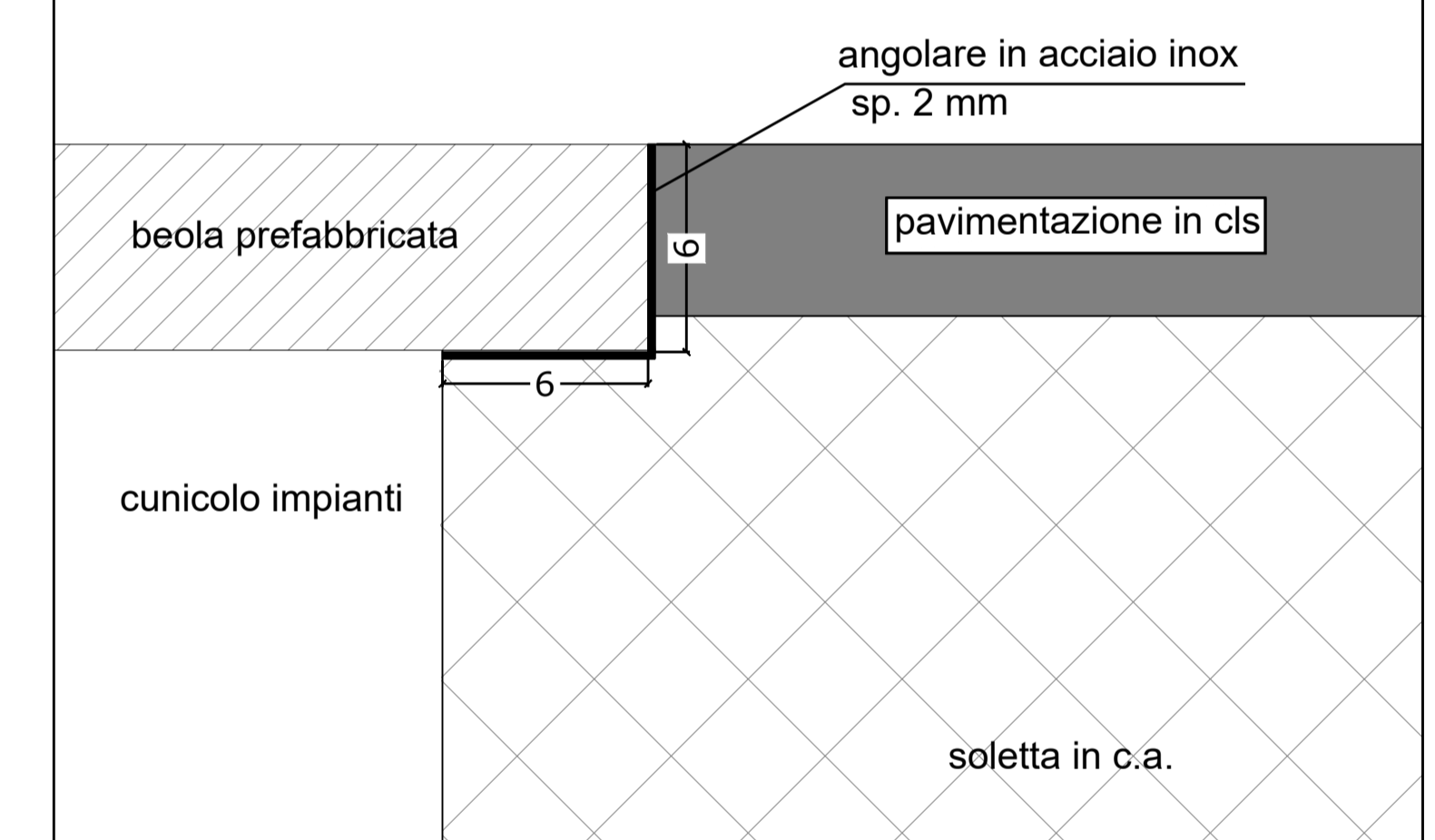
PLANIMETRIA QUOTA +0.90
1:100



DETTAGLIO TRALICI ELETTROSALDATI
1:10

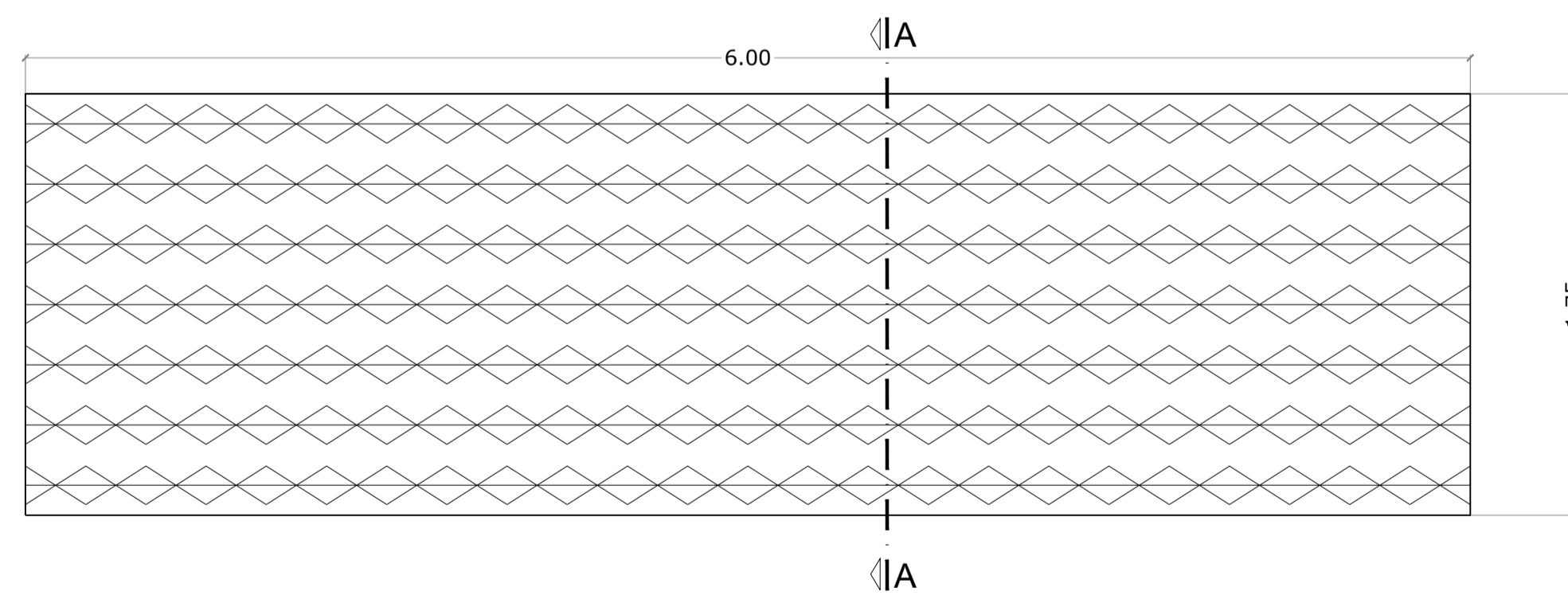


PARTICOLARE APPOGGIO BEOLA
Scala 1:2

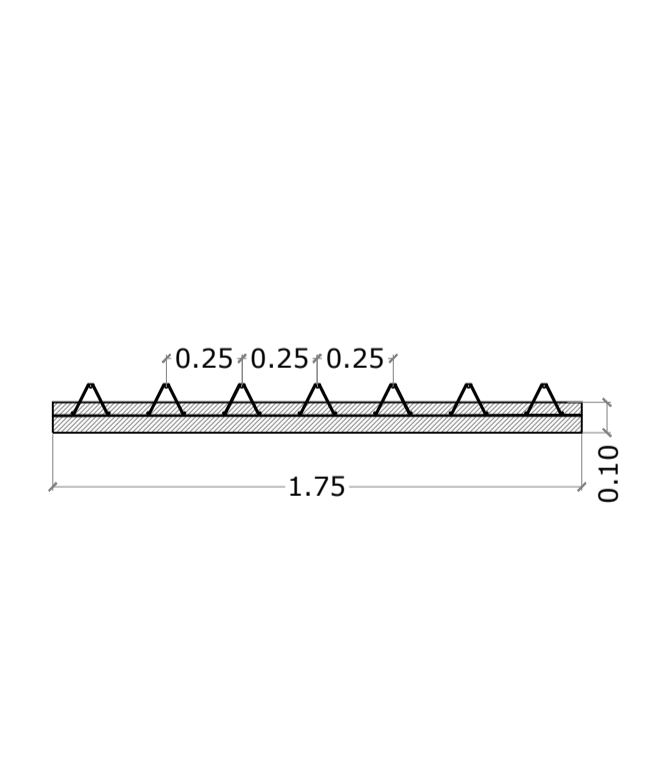


PREDALLES TIPO A

PIANTA 1:25

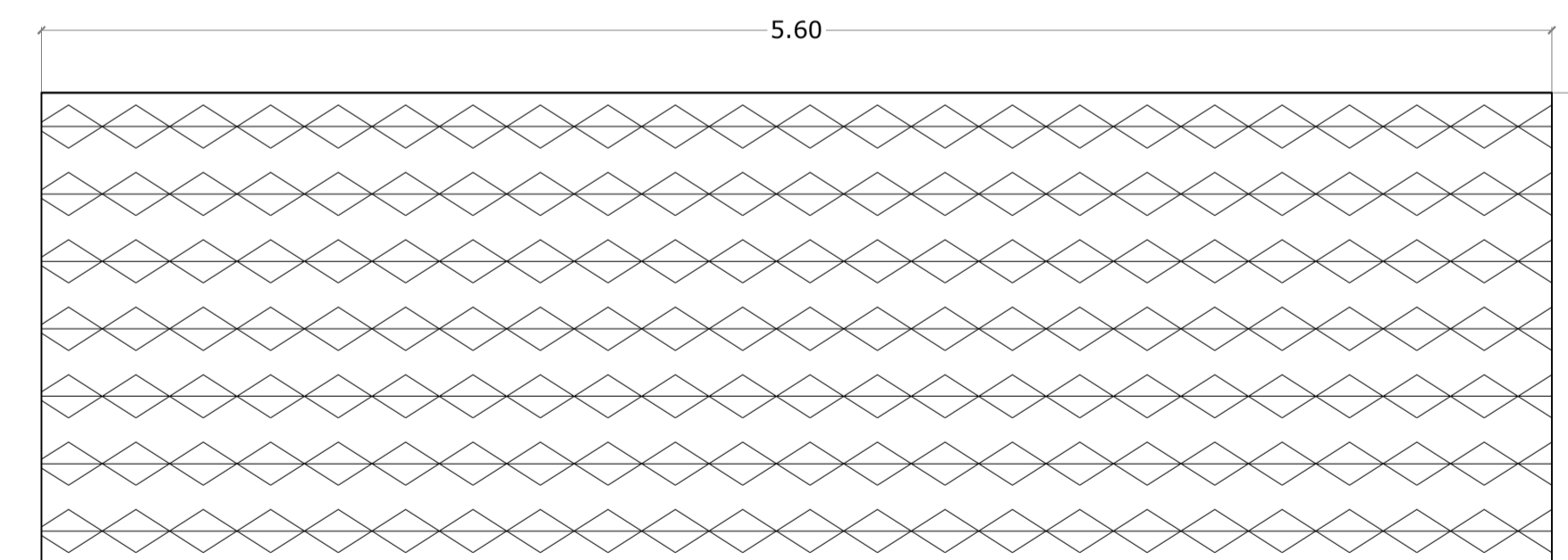


SEZIONE A-A 1:25

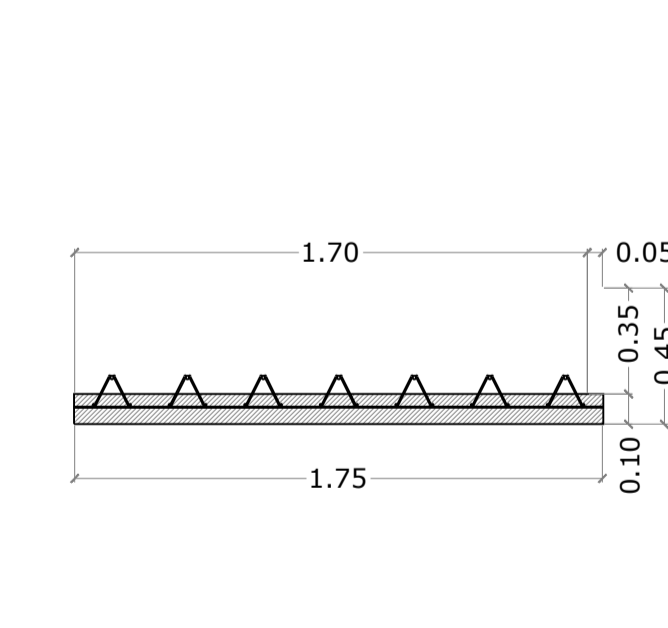


PREDALLES TIPO C

PIANTA 1:25

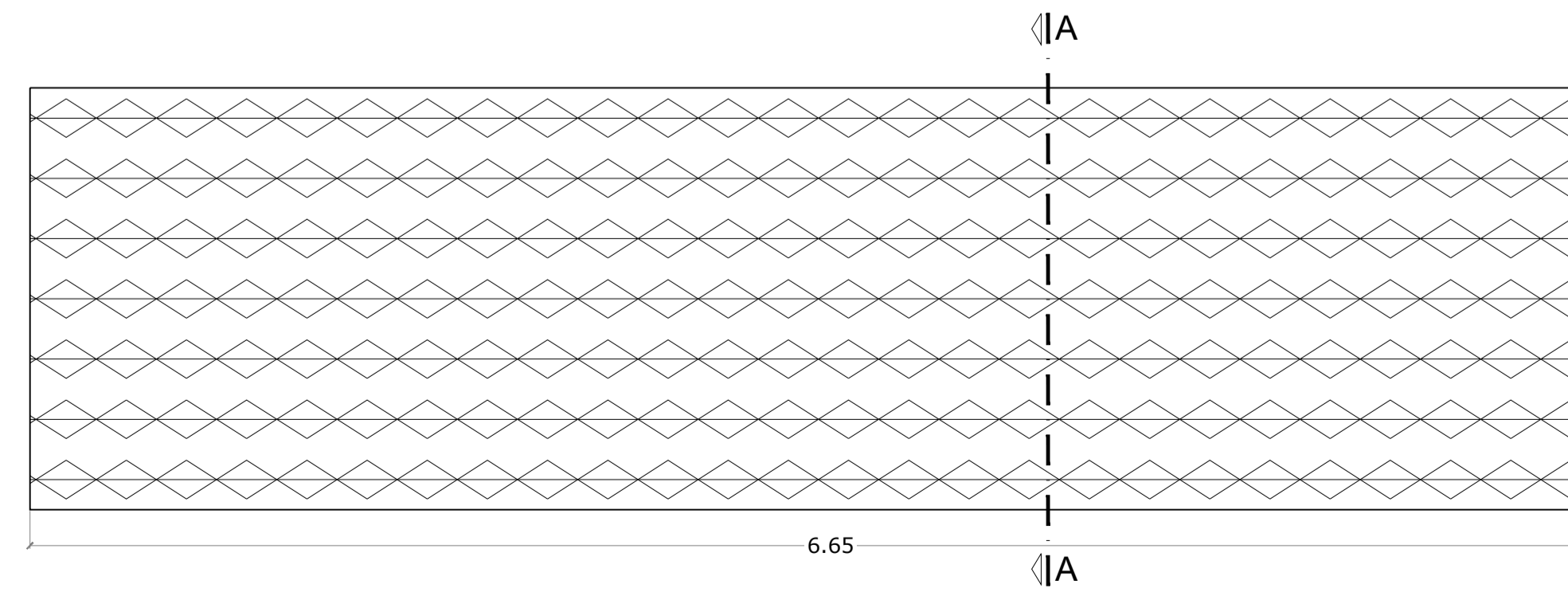


SEZIONE A-A 1:25

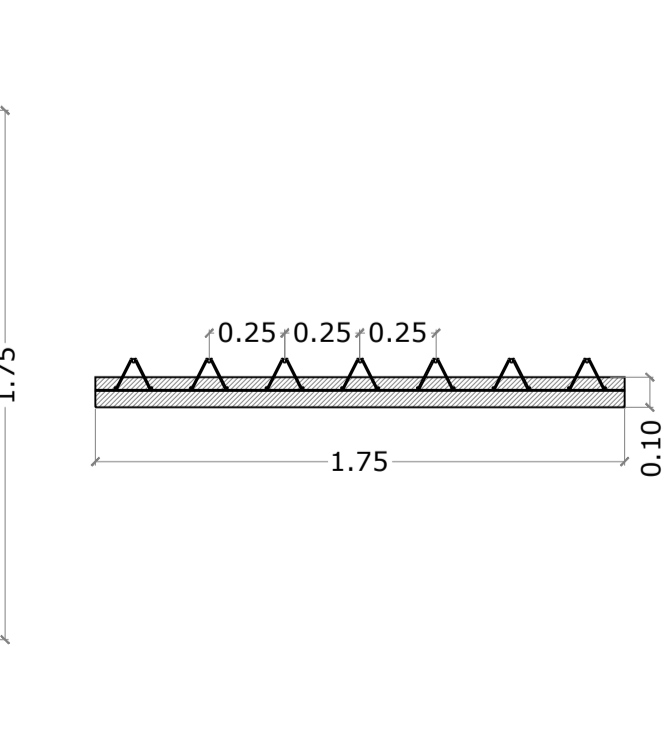


PREDALLES TIPO B

PIANTA 1:25

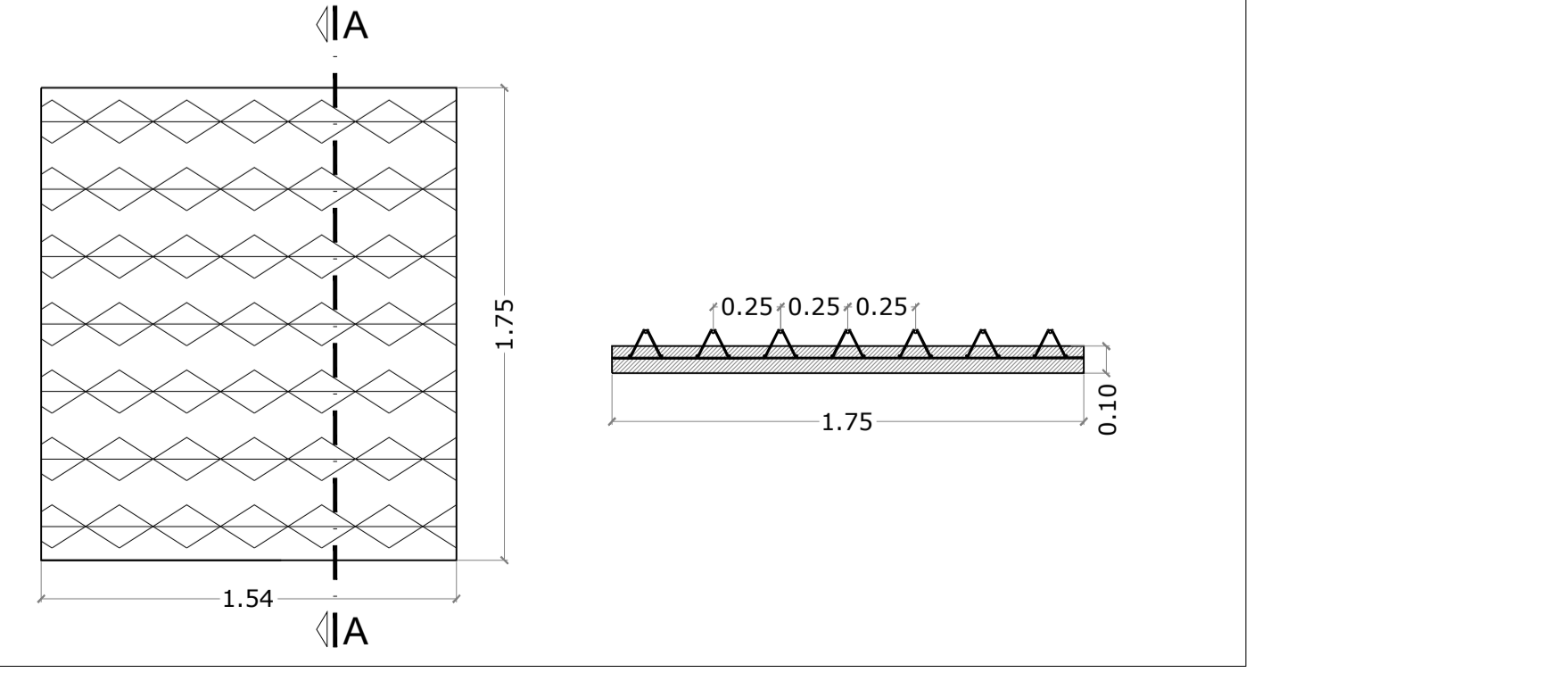


SEZIONE A-A 1:25

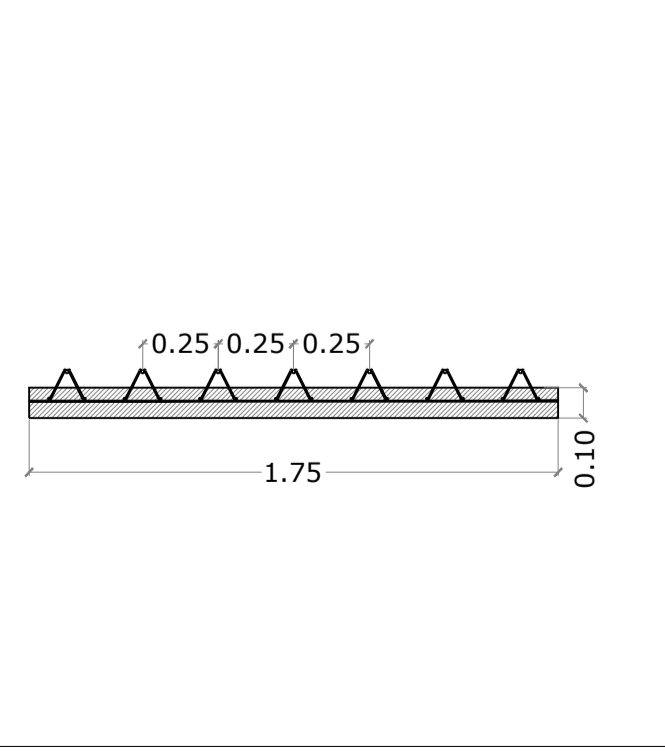


PREDALLES TIPO C

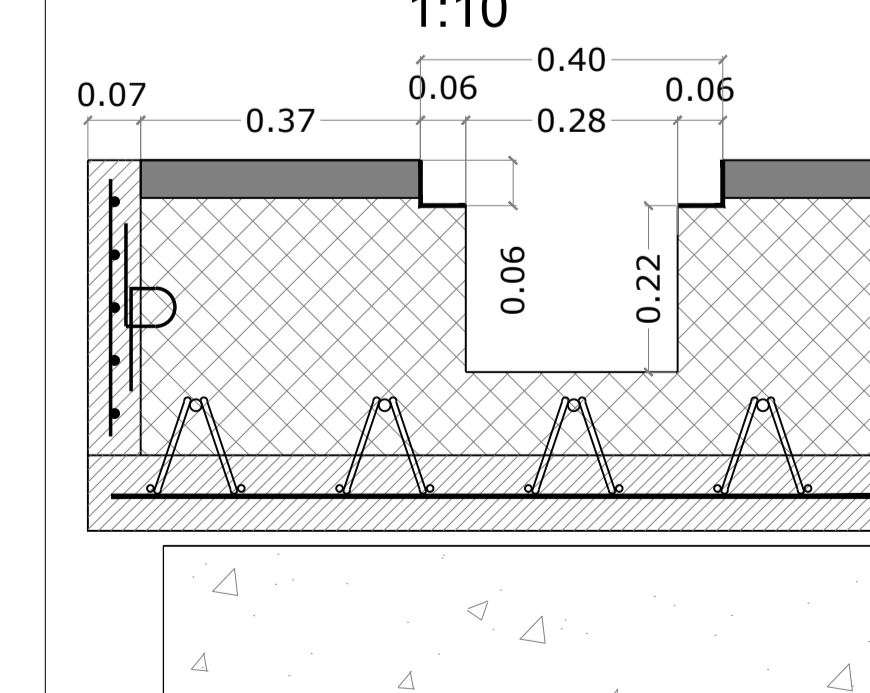
PIANTA 1:25



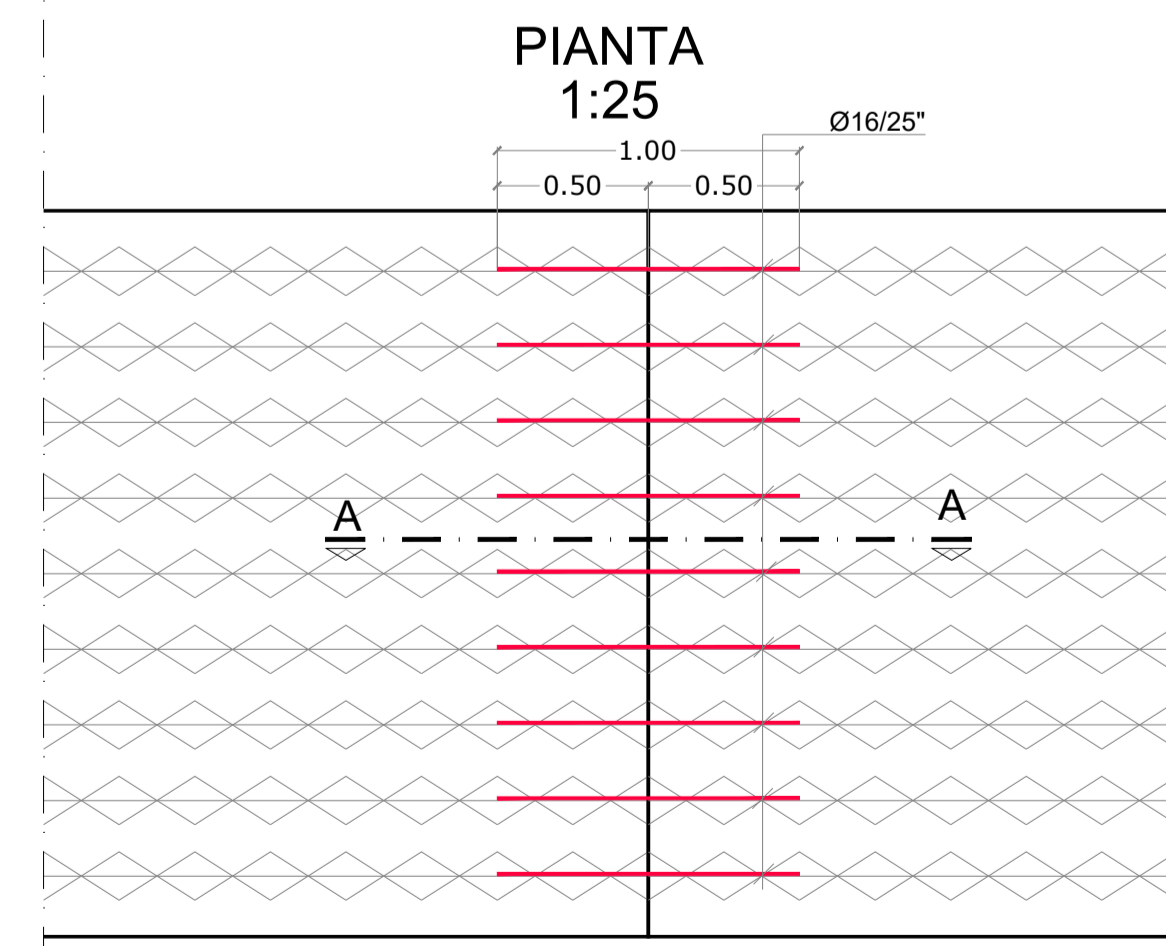
SEZIONE A-A 1:25



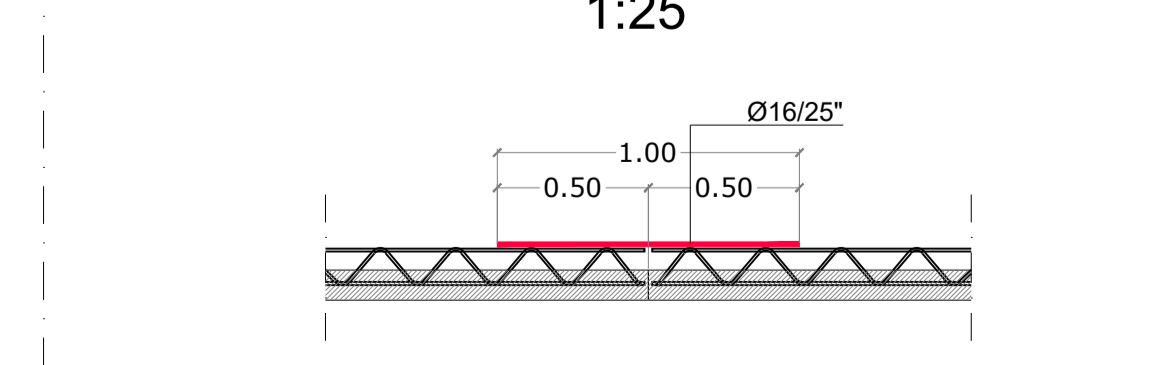
PARTICOLARE CUNICOLO
1:10



PARTICOLARE ARMATURA INTEGRATIVA
PIANTA 1:25



SEZIONE A-A 1:25



PRESCRIZIONI MATERIALI

Elemento:	Soletta in c.a.	
Calcestruzzi	Classe di resistenza	C35/45
	Classe di esposizione	XC1 - XS3
	Rapporto massimo a/c	0,45
	Classe di consistenza	S4
	Dimensione massima aggregato	25 mm
	Tipo cemento	CEM IV/A
	Classe cemento	R325
	Minimo contenuto in cemento	380 Kg/m³
	Copri ferro nominale	50 mm
	Classe acciaio	B450C
Armatura per c.a.	f _{yk}	≥450 Mpa
	f _k	≥540 Mpa
	Sovrapposizione barre	50 x diametro nominale

PRESCRIZIONI MATERIALI

Elemento:	Predalles prefabbricate	
Calcestruzzi	Classe di resistenza	C35/45
	Classe di esposizione	XC1 - XS3
	Rapporto massimo a/c	0,50
	Classe di consistenza	S4
	Dimensione massima aggregato	25 mm
	Tipo cemento	CEM IV/A
	Classe cemento	R325
	Minimo contenuto in cemento	380 Kg/m³
	Copri ferro nominale	45 mm
	Classe acciaio	B450C
Armatura per c.a.	f _{yk}	≥450 Mpa
	f _k	≥540 Mpa

Comune di
ORISTANO
Comuni da Aristantis

Porto di Oristano - Torregrande

Lavori di riqualificazione e potenziamento del porto turistico e porto pescatori in Torregrande.
Interventi di manutenzione straordinaria e messa in sicurezza delle strutture e degli impianti esistenti.

RTP Progettazione:

(mandataria) (mandataria)

Il responsabile della integrazione tra le progettazioni specialistiche:
 Ing. Marco DI STEFANO
 Gruppo di Progettazione:
 Ing. Marco DI STEFANO
 Arch. Dario DI STEFANO
 Ing. Fabio DI STEFANO
 Ing. Antonio LONGO
 Ing. Vincenzo RINALDI
 Geom. Rosario DI MAIO
 Geom. Emanuele SENA
 Prof. Geol. Giuseppe ROLANDI
 Geol. Salvatore COSTABILE
 Consulenza tecnica:
 Dott. Ing. Luigi SANNA
 Il Responsabile Unico del Procedimento:
 Dott. Ing. Roberto SANNA

Elaborato:
PONTILE PF 04
STRALCI PLANIMETRICI, SEZIONI E PARTICOLARI COSTRUTTIVI

Num. Tavola
PRG.09.1
Cod. Edil. TRG-PD_PRG-09.1

DATA:	Giugno 2020	SCALA:	VAR.	REV:	B
-------	-------------	--------	------	------	---