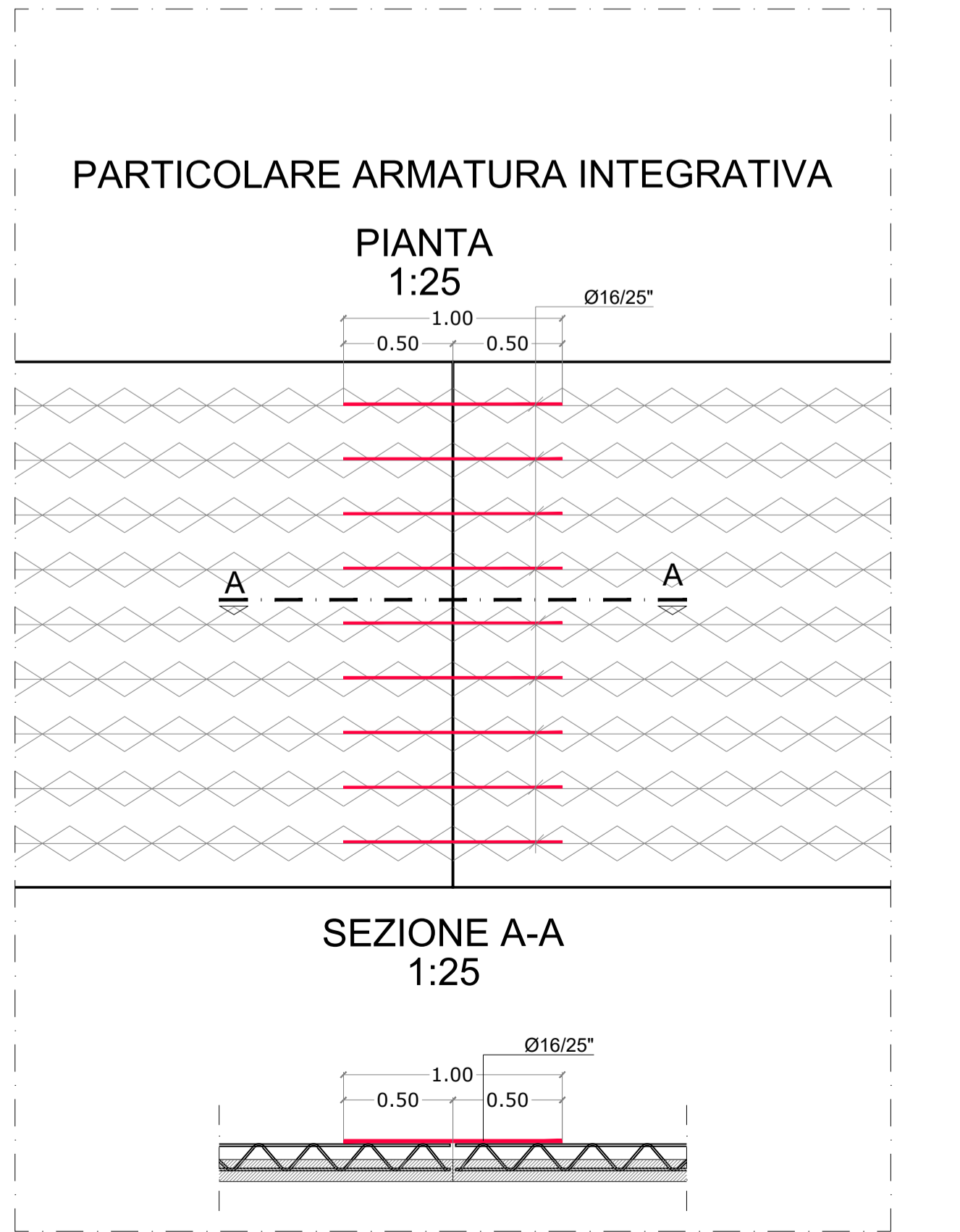
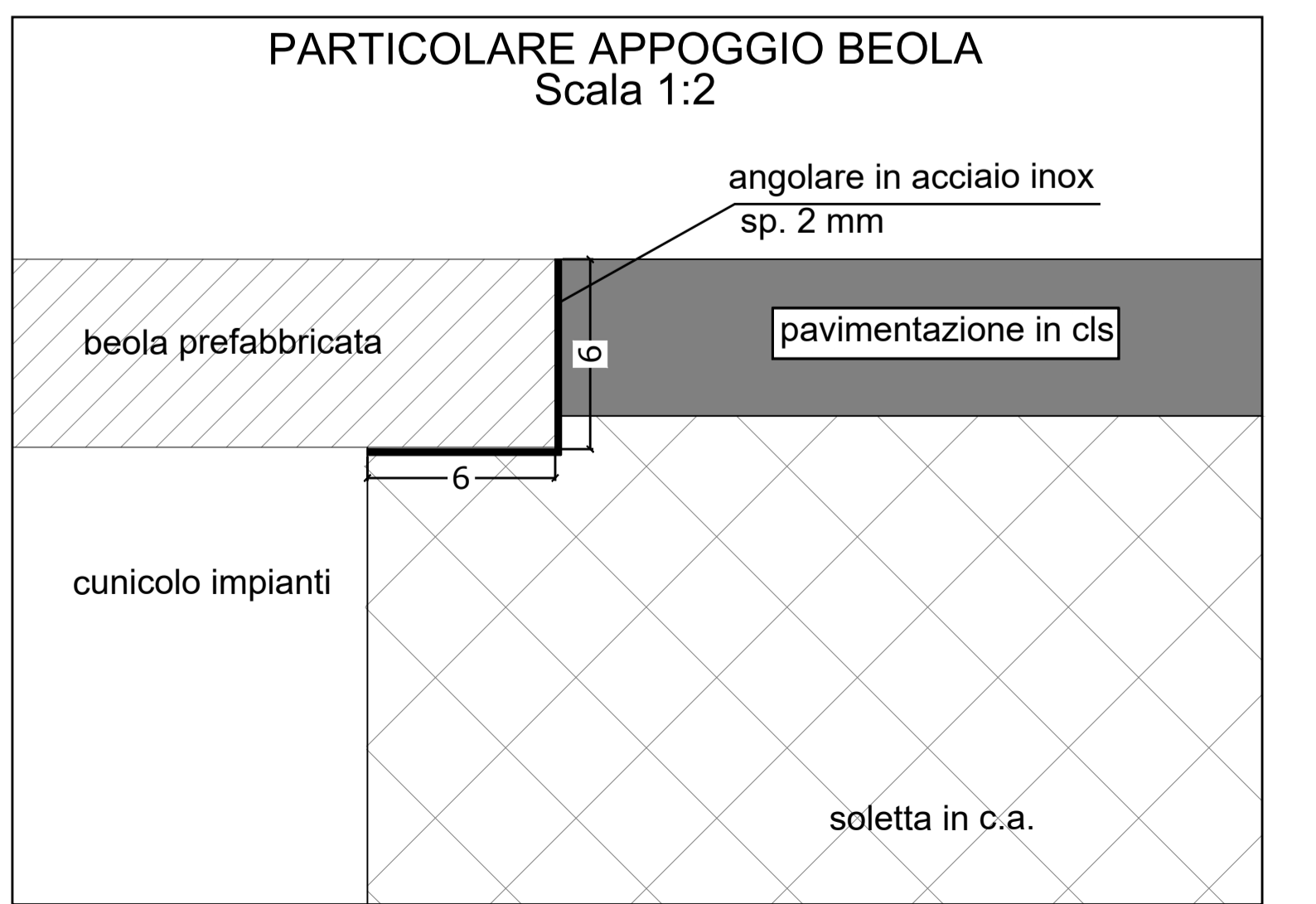
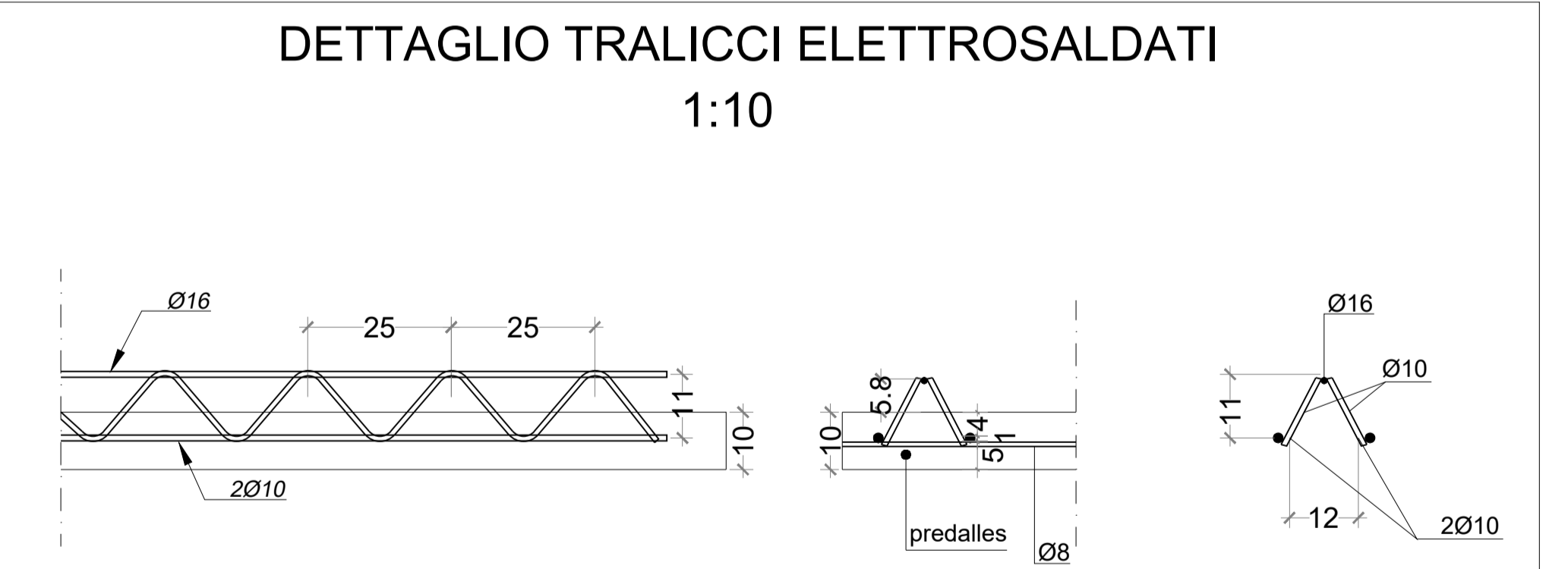
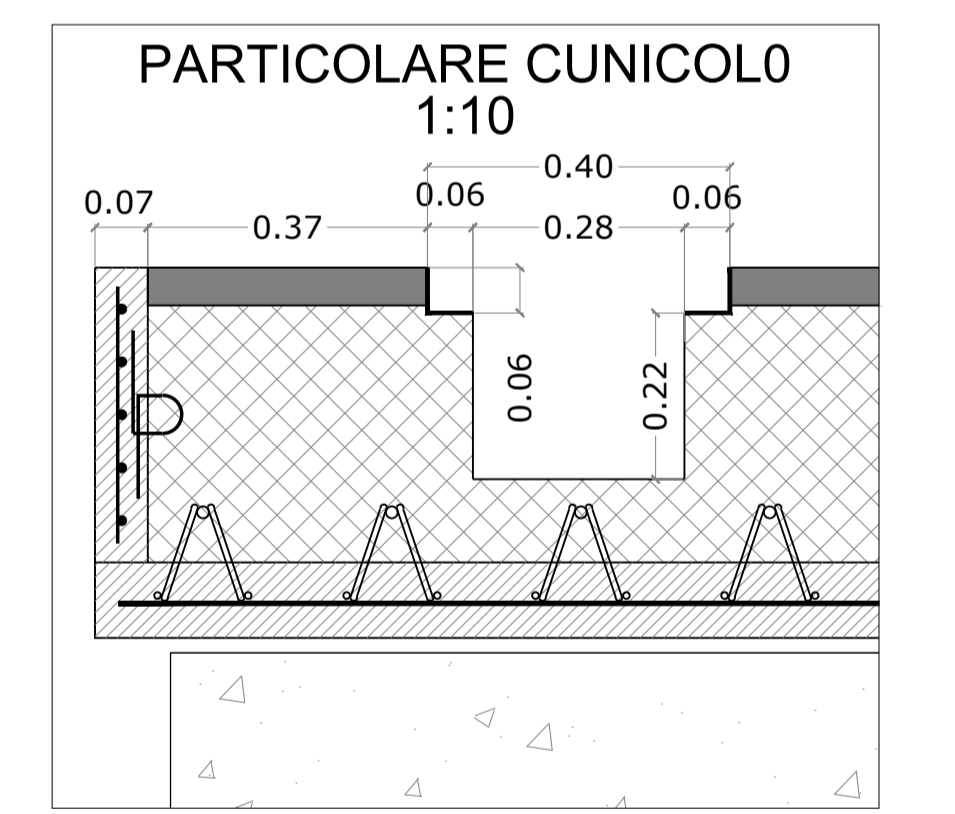
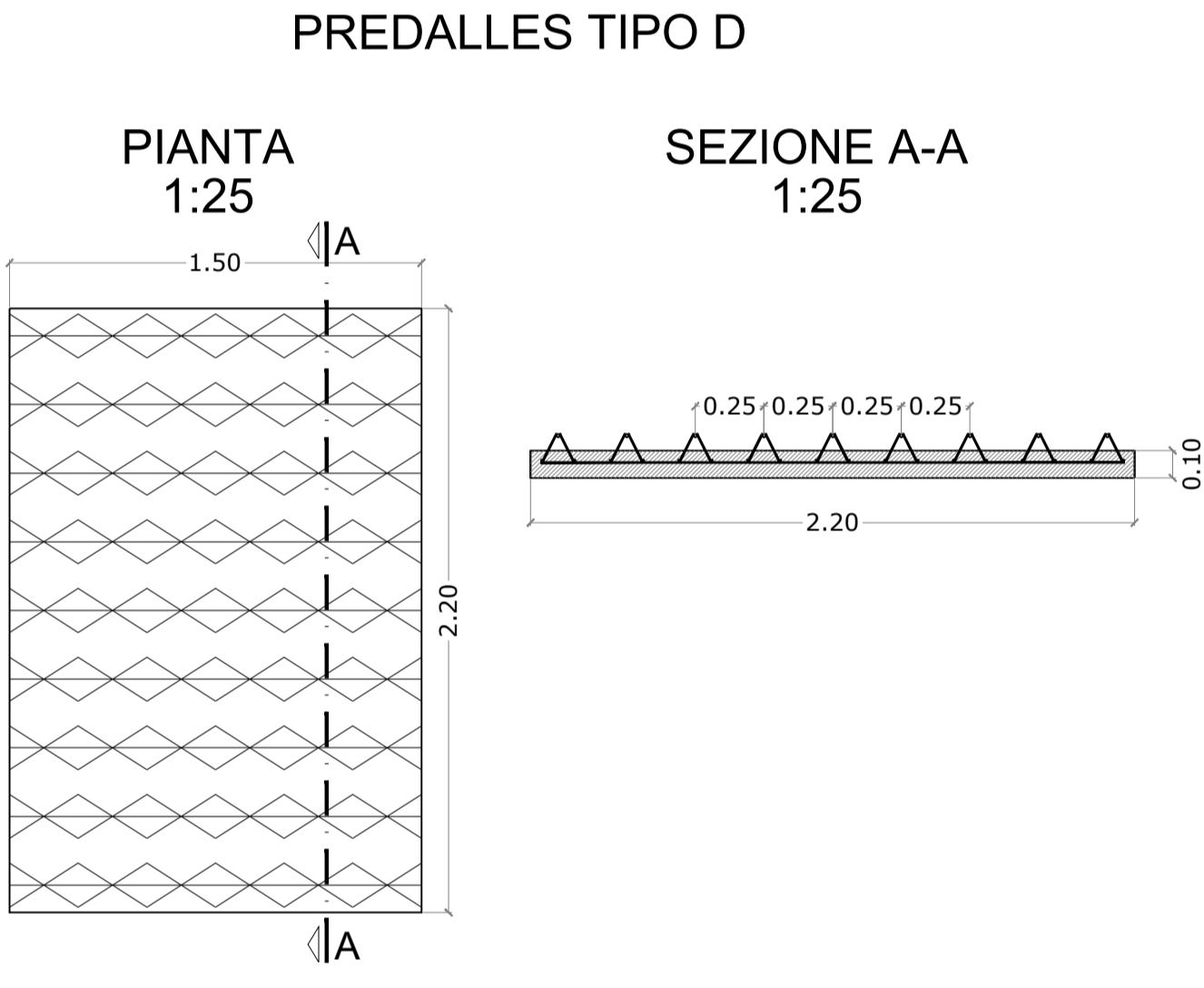
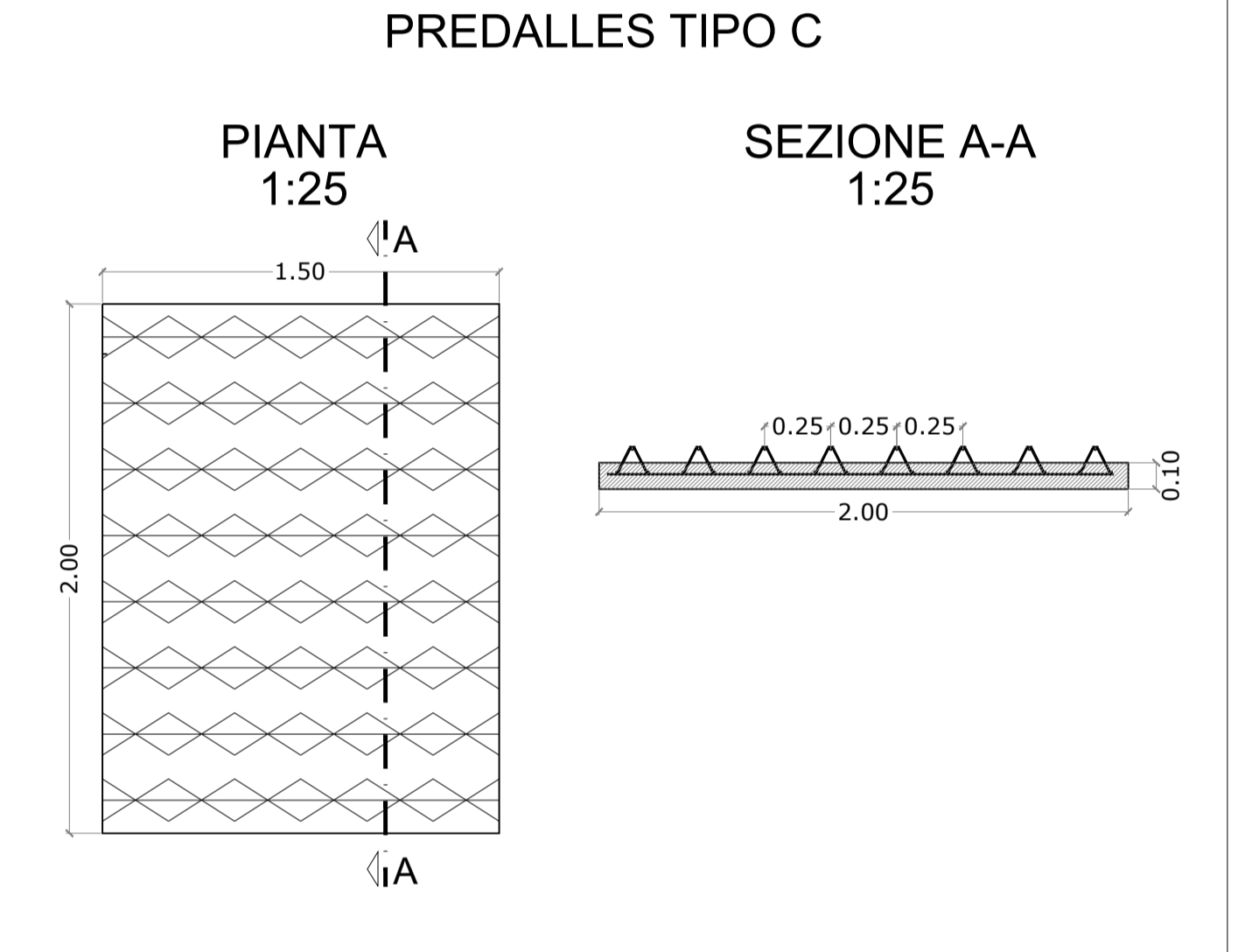
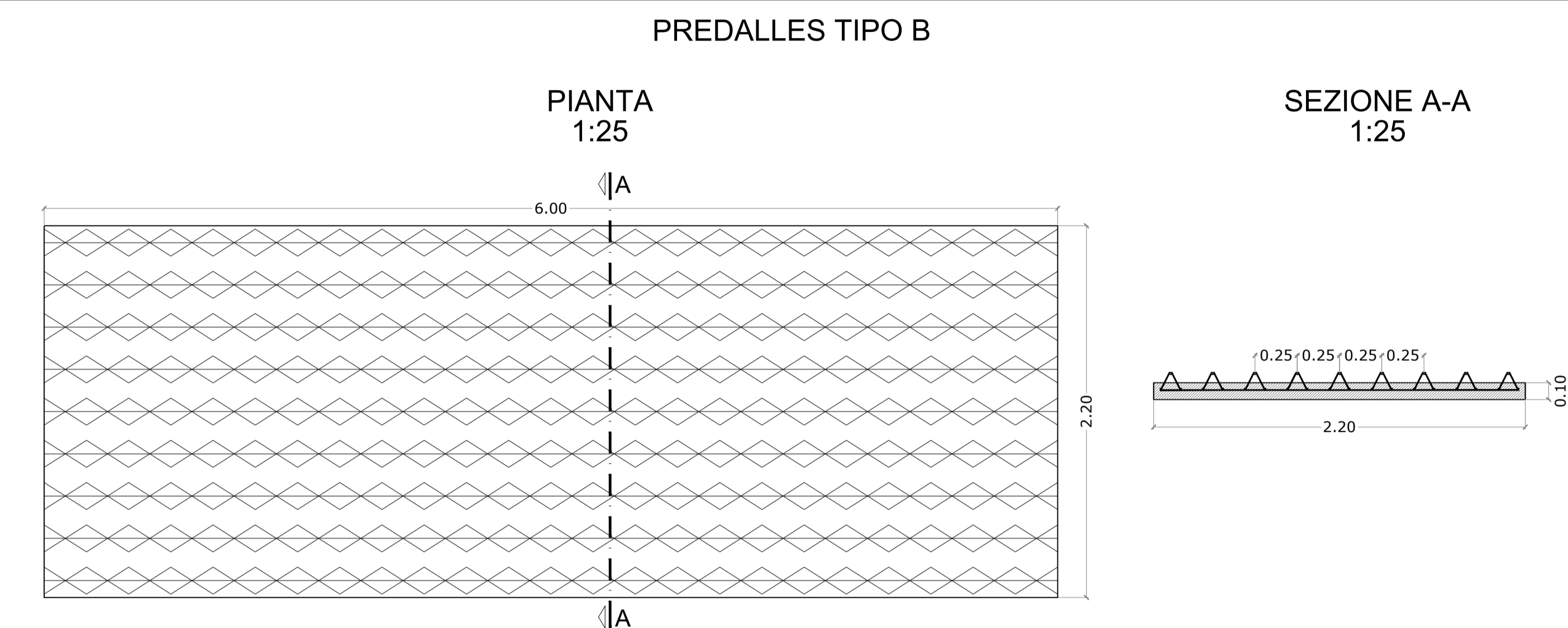
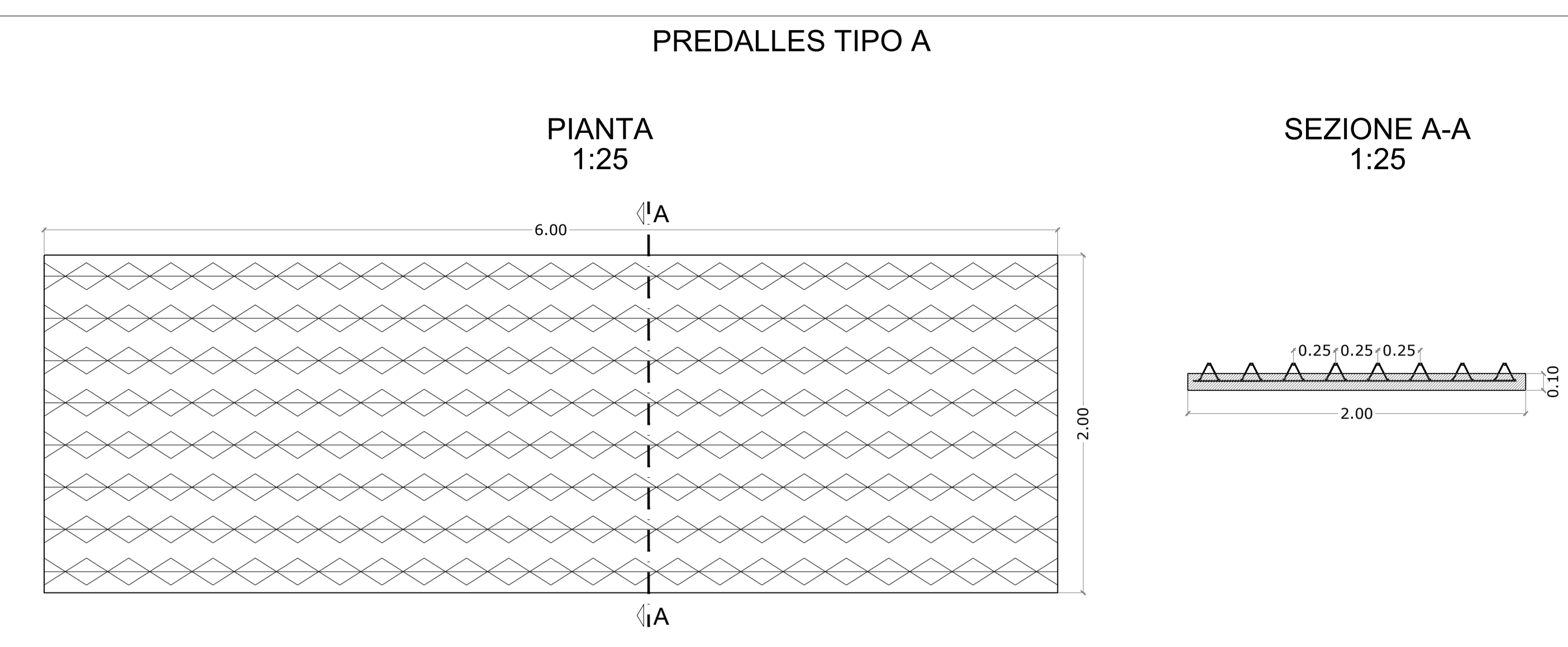
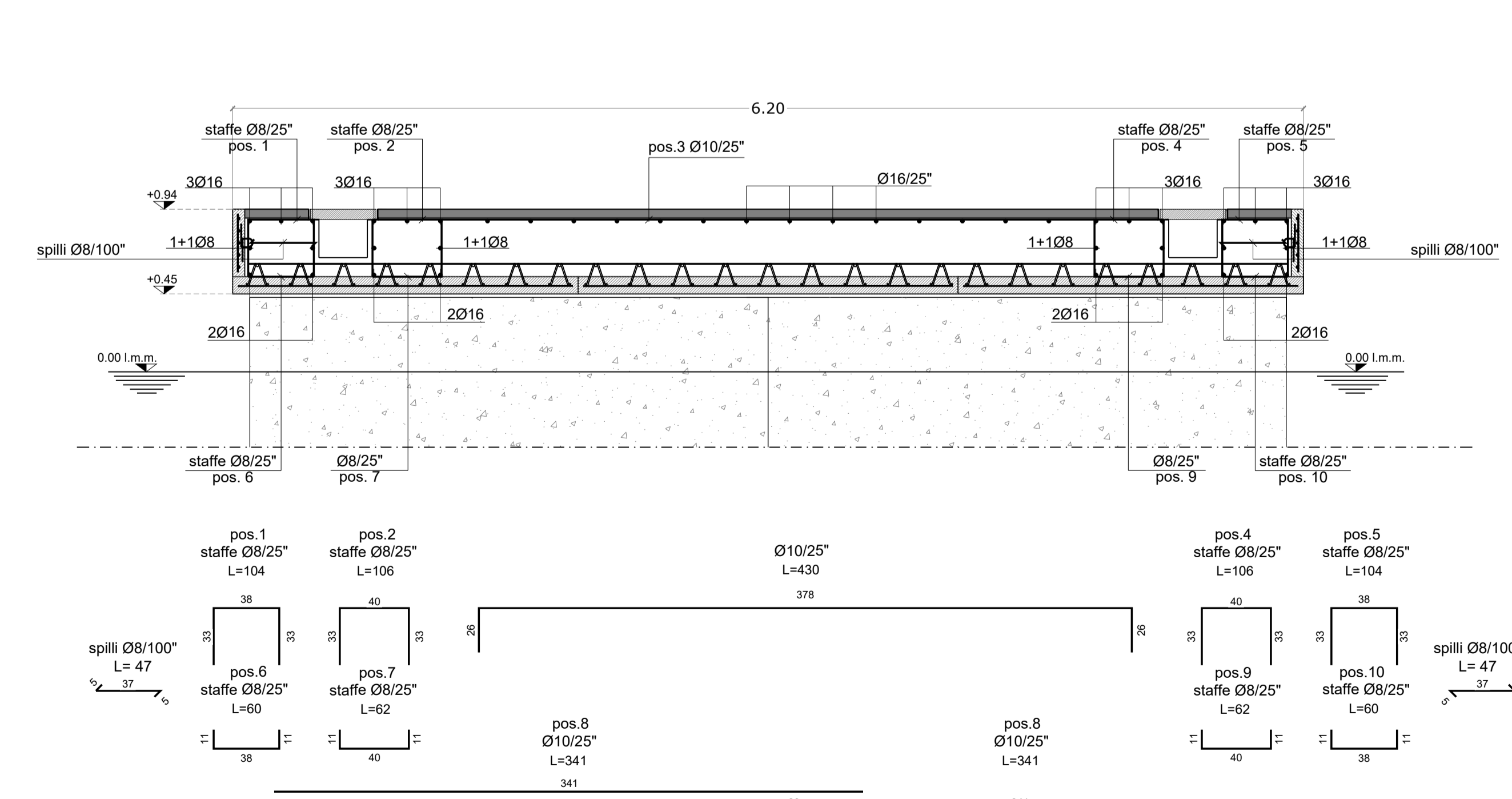
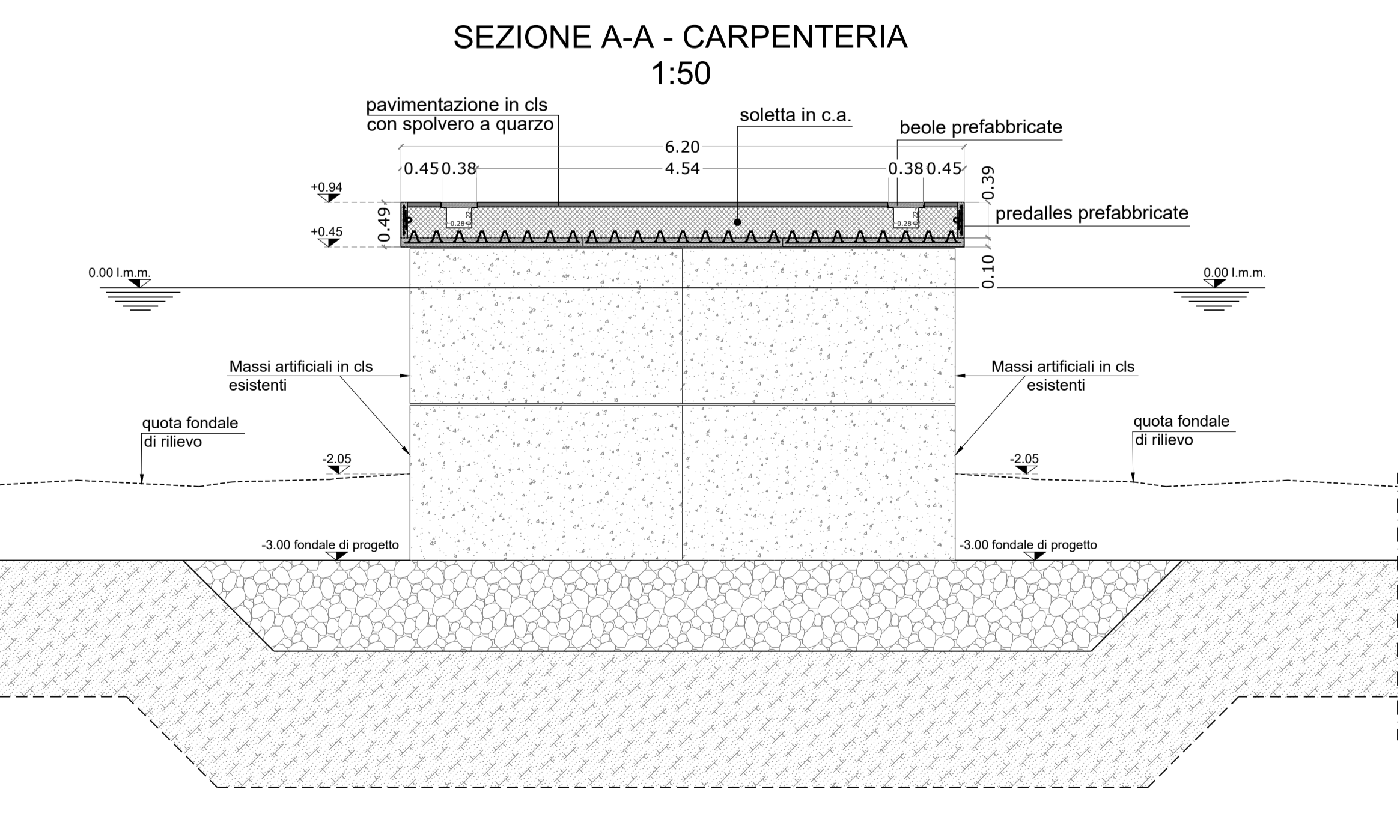
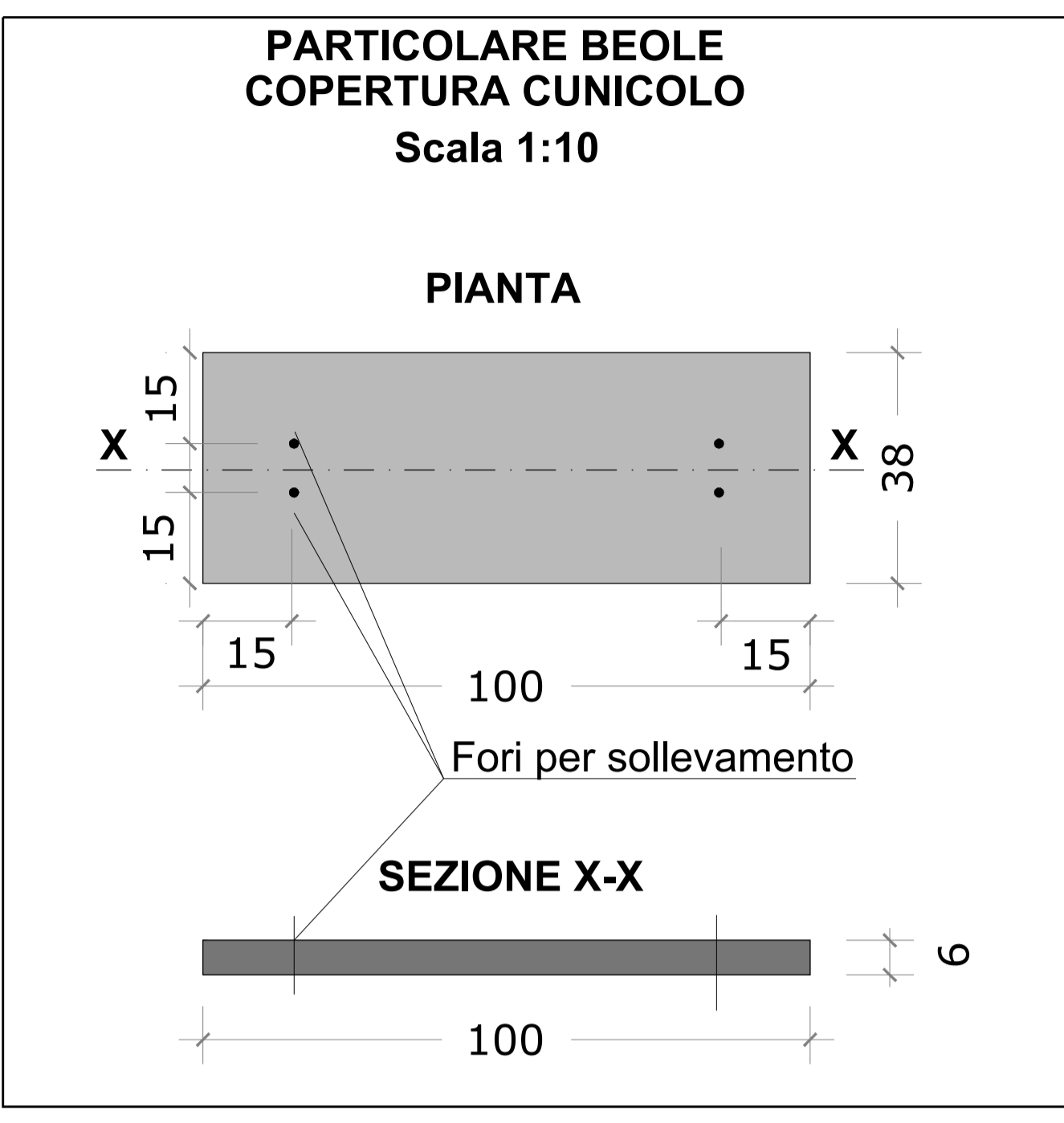


SEZIONE A-A - CARPENTERIA
1:50



PONTILE PF 07
STRALCI PLANIMETRICI SEZIONI
E PARTICOLARI COSTRUTTIVI



PRESCRIZIONI MATERIALI		
Elemento:	Soletta in c.a.	
Calcestruzzi	Classe di resistenza	C35/45
	Classe di esposizione	XC1 - XS3
	Rapporto massimo a/c	0,45
	Classe di consistenza	S4
	Dimensione massima aggregato	25 mm
Armatura per c.a.	Classe cemento	CEM IV/A
	Classe cemento	R325
	Minimo contenuto in cemento	360 Kg/m³
	Copriferro nominale	50 mm
Armatura per c.a.	Classe acciaio	B450C
	f _{yk}	≥450 Mpa
	f _{tk}	≥540 Mpa
	Sovrapposizione barre	50 x diametro nominale

PRESCRIZIONI MATERIALI		
Elemento:	Predalles prefabbricate	
Calcestruzzi	Classe di resistenza	C35/45
	Classe di esposizione	XC1 - XS3
	Rapporto massimo a/c	0,50
	Classe di consistenza	S4
	Dimensione massima aggregato	25 mm
Armatura per c.a.	Classe cemento	CEM IV/A
	Classe cemento	R325
	Minimo contenuto in cemento	360 Kg/m³
	Copriferro nominale	45 mm
Armatura per c.a.	Classe acciaio	B450C
	f _{yk}	≥450 Mpa
	f _{tk}	≥540 Mpa
	Sovrapposizione barre	50 x diametro nominale



Porto di Oristano - Torregrande
Lavori di riqualificazione e potenziamento del porto turistico e porto pescatori in Torregrande.
Interventi di manutenzione straordinaria e messa in sicurezza delle strutture e degli impianti esistenti.

RTP Progettazione:
SISPI (mandataria)
gia (mandataria)
 Il responsabile della integrazione tra le progettazioni specialistiche:
Ing. Marco DI STEFANO
 Gruppo di Progettazione:
 Ing. Marco DI STEFANO
 Arch. Dario DI STEFANO
 Ing. Fabio DI STEFANO
 Ing. Antonio LONGO
 Ing. Vincenzo RINALDI
 Geom. Rosario DI MAIO
 Geom. Emanuele SENA
 Prof. Geol. Giuseppe ROLANDI
 Geol. Salvatore COSTABILE
 Consulenza tecnica:
 Dott. Ing. Luigi SANNA
 Il Responsabile Unico del Procedimento:
 Dott. Ing. Roberto SANNA

PROGETTO DEFINITIVO