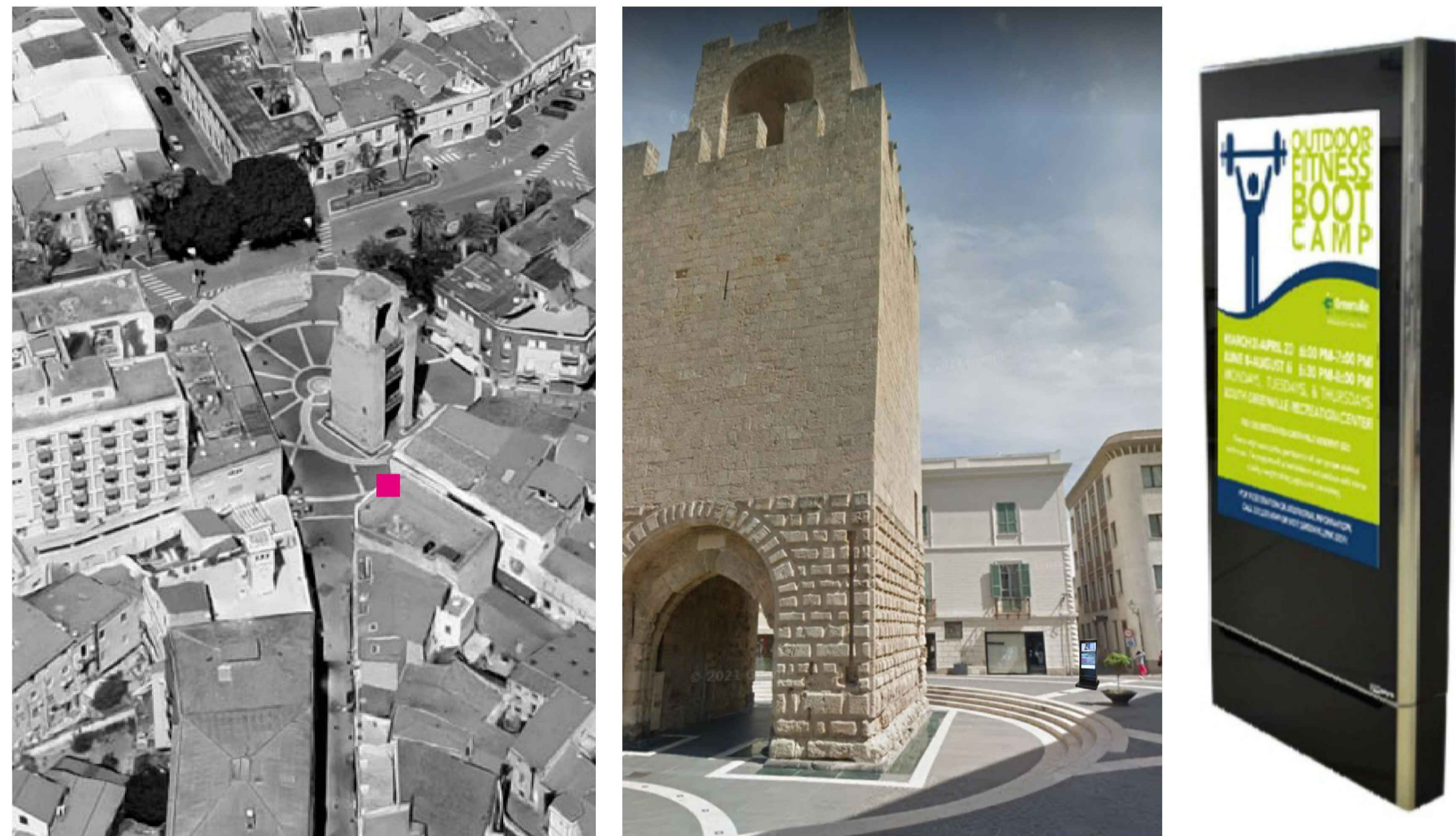


INSTALLAZIONE TOTEM MULTIMEDIALE

Si propone l'installazione di nr. 1 Totem multimediale tipo **Aesys Cloud** che consente la visualizzazione di immagini, testo e video streaming.
Area oggetto di tale intervento:

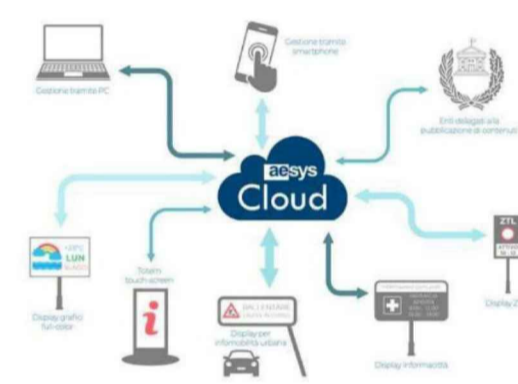
Piazza Roma



POSIZIONAMENTO IPOTIZZATO DEL TOTEM

SIMULAZIONE

Aesys Cloud è la piazza virtuale che facilita l'incontro tra Enti Pubblici e Cittadini, una piattaforma digitale di contenuti che raccoglie una notevole quantità di dati, li organizza in categorie e li rende consultabili a più livelli. La maggiore disponibilità di connettività negli spazi di vita comune e la tendenza a "portare" in rete gli oggetti della quotidianità hanno infatti spinto Aesys a rinnovare l'uso e il concetto dei propri display che, da singoli dispositivi impiegati esclusivamente per la visualizzazione di messaggi alla cittadinanza, sono divenuti elementi di un sistema informativo più vasto, il cui cuore è un portale web che permette l'accesso a una varietà di informazioni geolocalizzate filtrabili dal cittadino in base ai propri interessi. Il Totem multimediale si configura come una struttura estremamente snella, atta a visualizzare qualsiasi tipo di informazione dinamica, in ambiente esterno. La struttura in alluminio è coperta da un vetro full crystal che conferisce un aspetto elegante, pur garantendo la totale protezione della componentistica elettronica dagli atti vandalici. Il monitor TFT ad altissima luminosità consente la visualizzazione dei contenuti agevolmente anche sotto la luce del sole.



INSTALLAZIONE COLONNINA DI RICARICA PER DISPOSITIVI ELETTRONICI

Si propone l'installazione di nr. 1 colonnina di ricarica tipo **PILA 2.05 DAE PLUS** per dispositivi elettronici e mobilità elettrica dolce con teca per defibrillatore integrata.
Area oggetto di tale intervento:

Piazza Roma



POSIZIONAMENTO IPOTIZZATO DELLA COLONNINA

SIMULAZIONE

Descrizione

Pila 2.05 Plus DAE è una colonnina di ricarica da esterno, con integrata la teca Tecatech, in grado di garantire le condizioni climatiche e meccaniche ottimali per la conservazione del dispositivo salvavita (DAE). Pila 2.0 Plus DAE è dotata di un sistema di telecontrollo integrato che permette il monitoraggio dei dati ambientali e dello stato del defibrillatore. La colorazione sarà concordata con l'amministrazione comunale.

Caratteristiche tecniche

Numero prese	8 USB
Tipo di prese	4 USB 2.0 da 2.4 A 2 USB con tecnologia QC 3.0 2 con connettore Type C 65W
SICUREZZA	
Dispositivo di sicurezza	Interruttore magnetotermico
Corrente nominale	6 A
Tensione nominale	230/240 V (EN / IEC 61009-1, 61009-2-1)
Curva	C

INSTALLAZIONE CENTRALINE PER GESTIONE DA REMOTO IMPIANTI SEMAFORICI

Si propone l'installazione di nr. 19 Centraline semaforiche tipo **RSC dotate di software SW SERVER**, che consentono la gestione da remoto degli impianti semaforici.

Il regolatore semaforico centralizzabile RSC è un sistema modulare sviluppato da La Semaforica per incontrare le esigenze di regolazione del traffico di qualsiasi natura e complessità. Costruito in accordo con la Norma UNI EN 12675 e corredato di Certificazione di conformità CE. Basato su una struttura multiprocessore, è formato da un'unità centrale di controllo espandibile a PC industriale 32 bit e da una serie di microprocessori periferici per la gestione di ingressi e uscite. La scheda di controllo CPU implementa il protocollo TCP-IP consentendo un alto grado di connettività a qualsiasi tipo di Centro di controllo con uno scambio dati ad alto livello come in una normale rete LAN. Costituito da schede elettroniche modulari di formato EUROPA (100mmx160mm) alloggiati in rack 19" 3/6U con connettori polarizzati a norme DIN41612, è provvisto di pannello frontale con ampio display LCD a 80 caratteri che rende facile ed intuitiva.

Descrizione software:

Il software server svolge due macro-funzioni:

l'interfacciamento tra Server e unità di campo (Stazioni di Monitoraggio Traffico, Regolatori semaforici, PMV, Sottopassi, ecc.);

l'interfacciamento tra Server e postazioni Utente (client).

La gestione delle unità da controllare ha caratteristiche di totale automatismo, con registrazione di ogni singolo scambio di informazione ed archiviazione senza rimozione consentendo di poter recuperare in qualsiasi momento lo storico di qualsiasi impianto o utenza fino al momento della prima installazione.

Si occupa del controllo delle linee di comunicazione e della comunicazione in tempo reale agli organi registrati di qualsiasi tipo di anomalia che possa pregiudicare la totale efficienza del sistema.

La parte di interfacciamento tra Server e Client non si riduce alla sola messa a disposizione dei dati raccolti e l'eventuale parametrizzazione delle strategie, ma gestisce e monitora ogni tipo di richiesta e di comando fotografando lo scenario prima durante e dopo l'intervento di qualsiasi operatore.

Filtra le richieste in funzione dell'autenticazione dell'utente consentendo di configurare un numero indefinito di utenze tracciando un profilo con la distinzione dei livelli di accesso differenziati per tipologie ed identificativi degli impianti da monitorare, livello di operatività sugli impianti stessi, fino a consentire la programmazione di ogni singola macchina e la definizione delle strategie applicabili per il mutamento degli scenari.

Ciascun impianto sarà gestibile da Smartphone e Tablet mediante SMacs Mobile, l'App facile e user-friendly che permette di verificare lo stato degli impianti real-time.



È possibile visualizzare

lo stato luci;
lo stato ingressi;
il log di sistema;
la diagnostica impianto;
la scheda tecnica;
il posizionamento impianto;

SMacs Mobile permette di:

cambiare la modalità di funzionamento dell'impianto (tempi fissi, attuale, sincronizzato, lampeggio, spento, ecc);
cambiare il piano semaforico in uso.

ADEGUAMENTO NORMATIVO ATTRAVERSAMENTI PEDONALI (IMPIANTI SEMAFORICI)

In merito a quanto prescritto dal D.P.R. del 24/07/1996 nr. 503, tutti gli attraversamenti pedonali regolamentati da lanterne semaforiche saranno dotati di dispositivo acustico per non vedenti e da relativo dispositivo di prenotazione.

Il **Dispositivo acustico per Non Vedenti (DNV)** è formato da due parti:

1. Dispositivo acustico (DNV/03) che provvede all'emissione del segnale acustico di via libera formato da:

Sensore per la rilevazione del rumore di fondo;
Logica a microprocessore per l'elaborazione del rumore;
Trasduttore sonoro per l'emissione del segnale di via libera;

2. Dispositivo di prenotazione (PLS/03) pedonale formato da:

Pulsante per la prenotazione pedonale;
Segnalazione luminosa di conferma per la prenotazione pedonale;
Pulsante per la prenotazione pedonale del non vedente;
Segnalazione acustica di conferma per la prenotazione del non vedente;
Freccia direzionale orientabile con indicazione di direzione e tipologia dell'attraversamento pedonale per il non vedente.

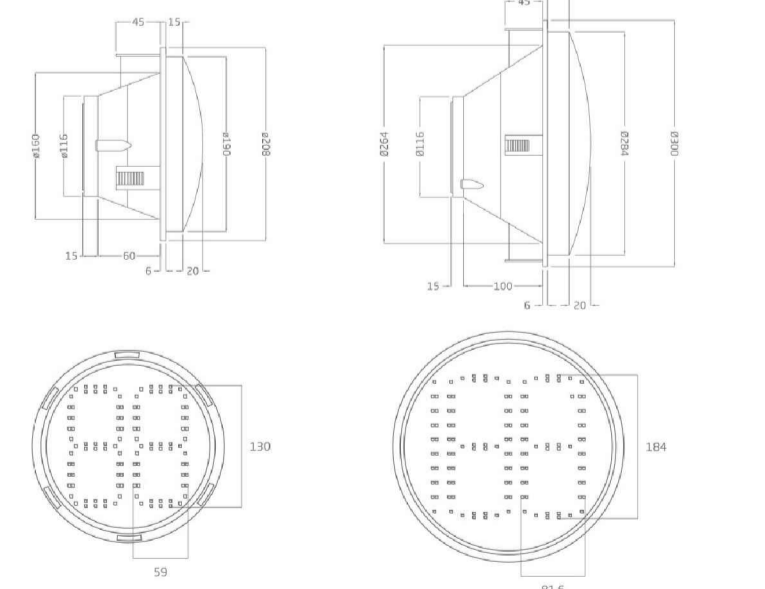
La **Lanterna Semaforica "Countdown"** è un dispositivo semplice ed efficace al tempo stesso. La visualizzazione del tempo residuo di accensione della fase semaforica associata è attivata con numeri dello stesso colore di quest'ultima, aventi altezza di 130mm per luci di diametro 200mm e di 187mm per luci di diametro 300mm. Gli automobilisti che sopraggiungono su un incrocio semaforizzato riescono ad avere subito l'informazione di quanto tempo residuo di verde sarà dato alla direttrice da loro interessata, la stessa lanterna countdown al termine della segnalazione di verde segnala i secondi di giallo e successivamente il rosso d'attesa. L'applicazione delle lanterne semaforiche countdown risulta molto semplice, infatti la loro connessione avviene in parallelo alla lanterna semaforica della direttrice interessata quindi non necessita di programmazioni.

Per il funzionamento del CD su impianti semaforici a tempi fissi, è necessario il solo collegamento al regolatore tramite apposito cavo di alimentazione (fase), lo stesso CD dopo aver eseguito l'autoapprendimento e pertanto dopo aver acquisito i tempi semaforici li visualizzerà al ciclo successivo e così all'infinito. Per il funzionamento del CD su impianti a tempi variabili causa presenza di attuazioni (spire, chiamate pedonali, radar, etc.) sarà necessario sempre il collegamento al regolatore tramite apposito cavo di alimentazione (fase) unitamente però a un cavo di comunicazione che ne permetta il dialogo ai fini dell'apprendimento e della visualizzazione dinamica dei tempi residui. In detto caso il CD/RGB verrà dotato di una porta di comunicazione seriale per dialogare direttamente con l'apparecchiatura di controllo CDI (Count Down Interface) o con altro dispositivo di terzi.

Progettato ed omologato per rispondere ai requisiti del Decreto del Ministero delle Infrastrutture e dei Trasporti del 27 aprile 2017 (G.U. n.140 del 19-6-2017)



DISEGNI DIMENSIONALI D.200mm / D.300mm



Lanterna Semaforica "Countdown" con LED RGB

SUPERFICIE COMUNALE	84,57	Km ²
ALTITUDINE	9	m s.l.m.
NUMERO ABITANTI	30.723	pers.



Proposta per la gestione, efficientamento energetico e adeguamento normativo, manutenzione ordinaria e straordinaria, fornitura di energia elettrica degli impianti di illuminazione pubblica e degli impianti semaforici con predisposizione degli stessi ai servizi di Smart Cities del Comune di ORISTANO;
ai sensi dell'Art.183 comma 15 del Dlgs 50/2016

PROGETTISTI
Ing. Alessandro Visentin Ing. Christian Valerio Ing. Laura Romito