

COMUNE DI ORISTANO

Provincia di Oristano

“Riqualificazione parco e villa Eleonora d'Arborea e sistemazione viabilità di accesso (Vico Il Volta)”

Programma straordinario di intervento per la riqualificazione urbana e la sicurezza delle periferie delle città metropolitane e dei comuni capoluogo di provincia

PROGETTO ESECUTIVO

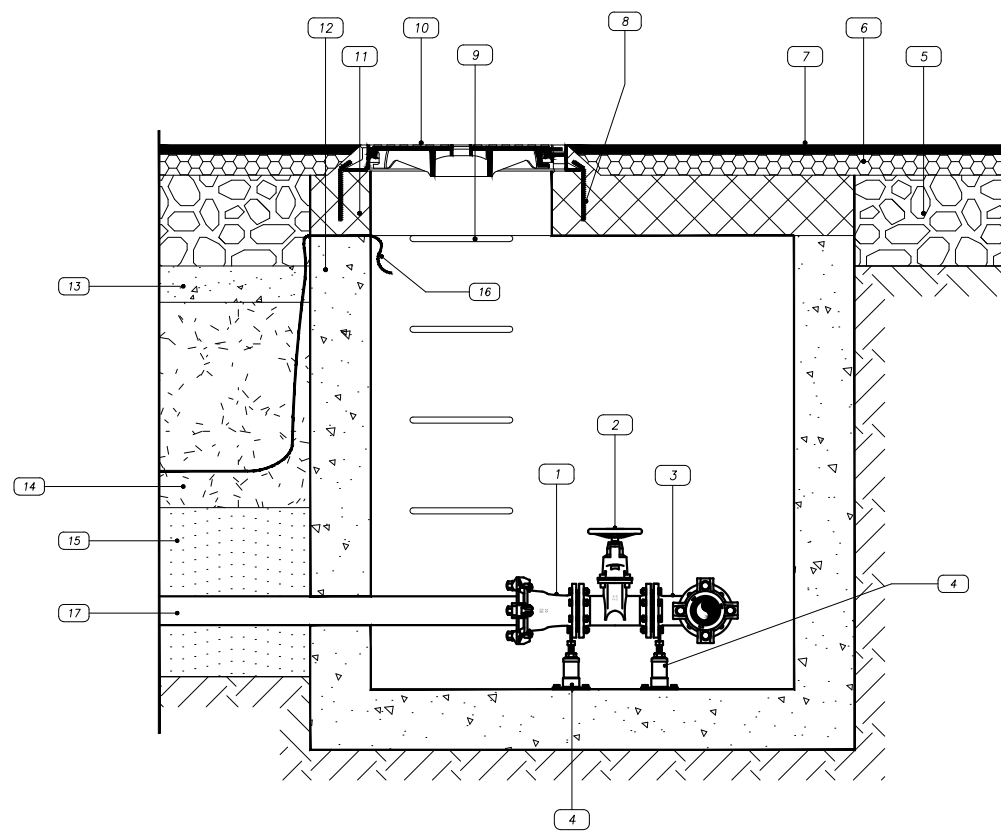
Committente: Comune di Oristano Piazza E. d'Arborea, 44 - 09170 Oristano	Il Dirigente Settore Sviluppo del Territorio: Ing. Giuseppe Pinna Responsabile del procedimento: Geom. Maurizio Putzolu
Progettisti: arch. Silvia M.R. Oppo ing. Gianfranco Argiolas ing. Franco Sardu arch. Claudia Argiolas	Consulenti: ing. Riccardo Terziani arch. Henrique Pessoa Collaboratori: arch. Claudia Meli arch. Claudia Pintor

oggetto: Vico Il Volta: progetto, particolari costruttivi impianti idrico-fognari		
progetto:	scala grafica varie	elaborato n. D.09
file: D09.pdf	data agosto 2017	

note / visti / estremi approvazione

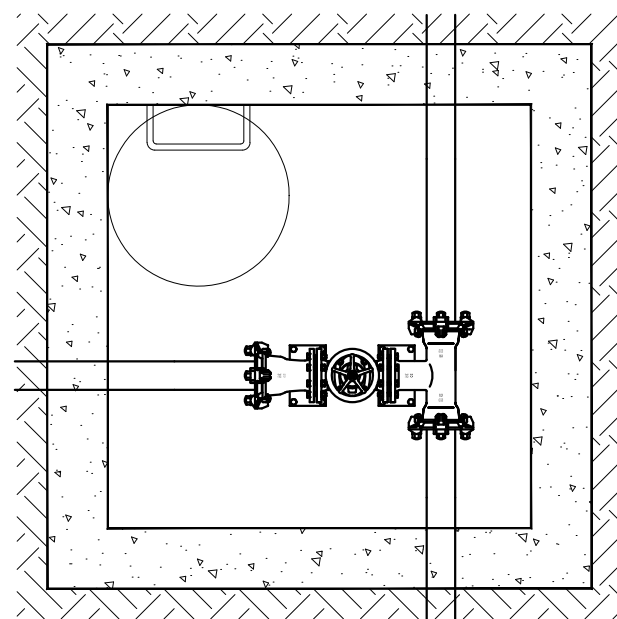
.....

Pozzetto tipo di derivazione idrico

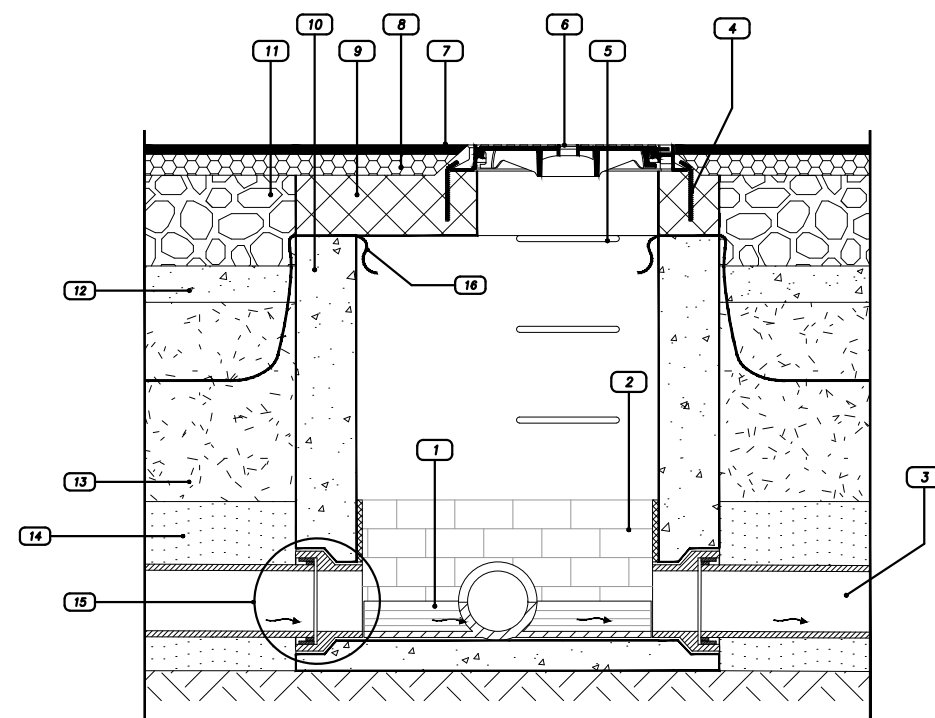


LEGENDA

- 1 Tazza DN 80
- 2 Saracinesca a cuneo gommato - DN 80
- 3 Tes BFB - DN 80
- 4 Supporto per flange
- 5 Fondazione stradale
- 6 Binder
- 7 Manto d'usura
- 8 Fissaggi in acciaio Ø 10 ogni 12 cm
- 9 Gradino in acciaio rivestito in Polietilene
- 10 Chiusino in ghisa D400 - int. 600 mm
- 11 Soletta in CLS armato
- 12 Pozzetto in CLS
- 13 Conglomerato cementizio
- 14 Rinterro con materiali provenienti dagli scavi
- 15 Sabbia vagliata
- 16 Nastro di segnalazione SAFER
- 17 Condotta in PEAD DN75

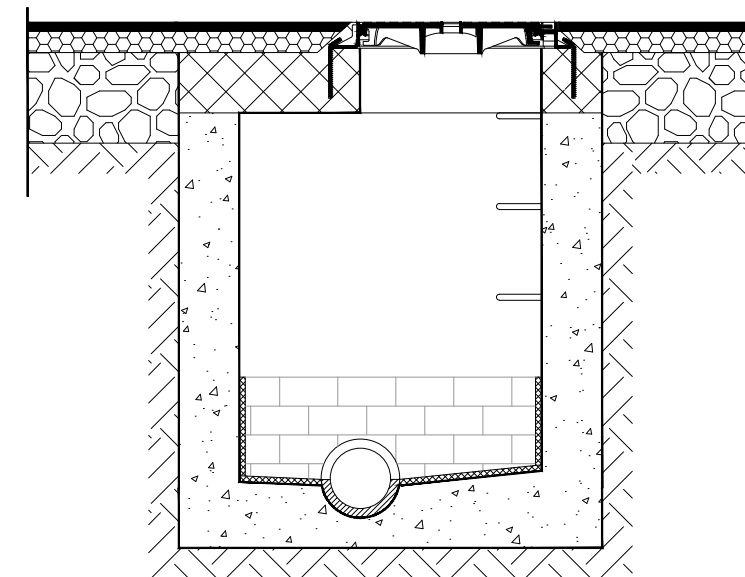


Pozzetto tipo acque nere

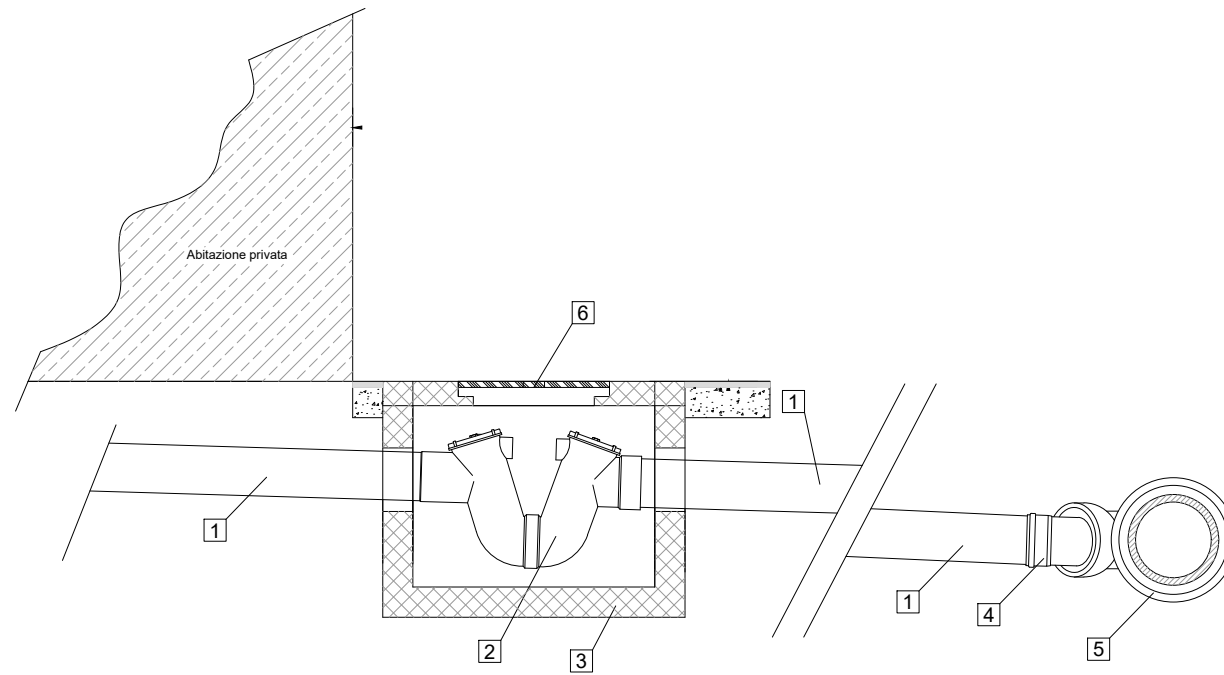


LEGENDA

- 1 Fondo fogna in gres
- 2 Rivestimento in mattonelle gres
- 3 Tubo condotta fognaria PVC SN4 DN200
- 4 Fissaggi in acciaio Ø 10 ogni 12 cm
- 5 Gradino in acciaio rivestito in Polietilene
- 6 Chiusino in ghisa D400 - Luce Ø 600 mm
- 7 Manto d'usura
- 8 Binder
- 9 Soletta in CLS armato
- 10 Pozzetto in CLS
- 11 Fondazione stradale
- 12 Conglomerato cementizio
- 13 Rinterro con materiali provenienti dagli scavi
- 14 Sabbia vagliata
- 15 Giunto elastico
- 16 Nastro di segnalazione SAFER



Allaccio fognario tipo



LEGENDA

- 1 Tubazione PVC SN4 – mm 200
- 2 Sifone con doppia ispezione – mm 200
- 3 Pozzetto con chiusino per traffico veicolare
- 4 Curva PVC SN4 45°
- 5 Braga PVC SN4 45° con diramazione DN 200
- 6 Chiusino in ghisa D400 Ø 60 cm
- 7 Innesto a sella

