



Comune di Oristano

Provincia di Oristano



Interventi di mitigazione del rischio idrogeologico nel Comune di Oristano - Frazione di Sili

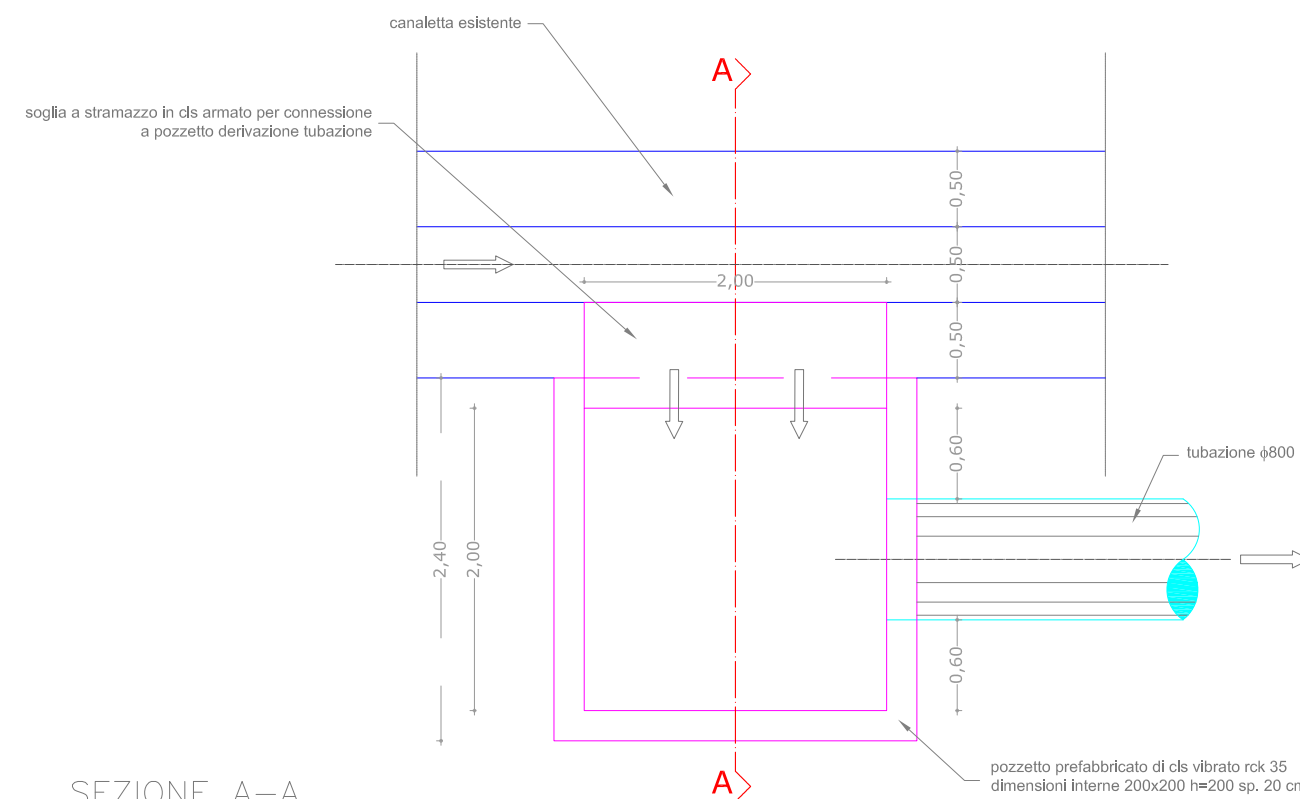
Progetto di fattibilità tecnico economica

Interventi in progetto Particolari costruttivi pozzetti e sezioni di scavo

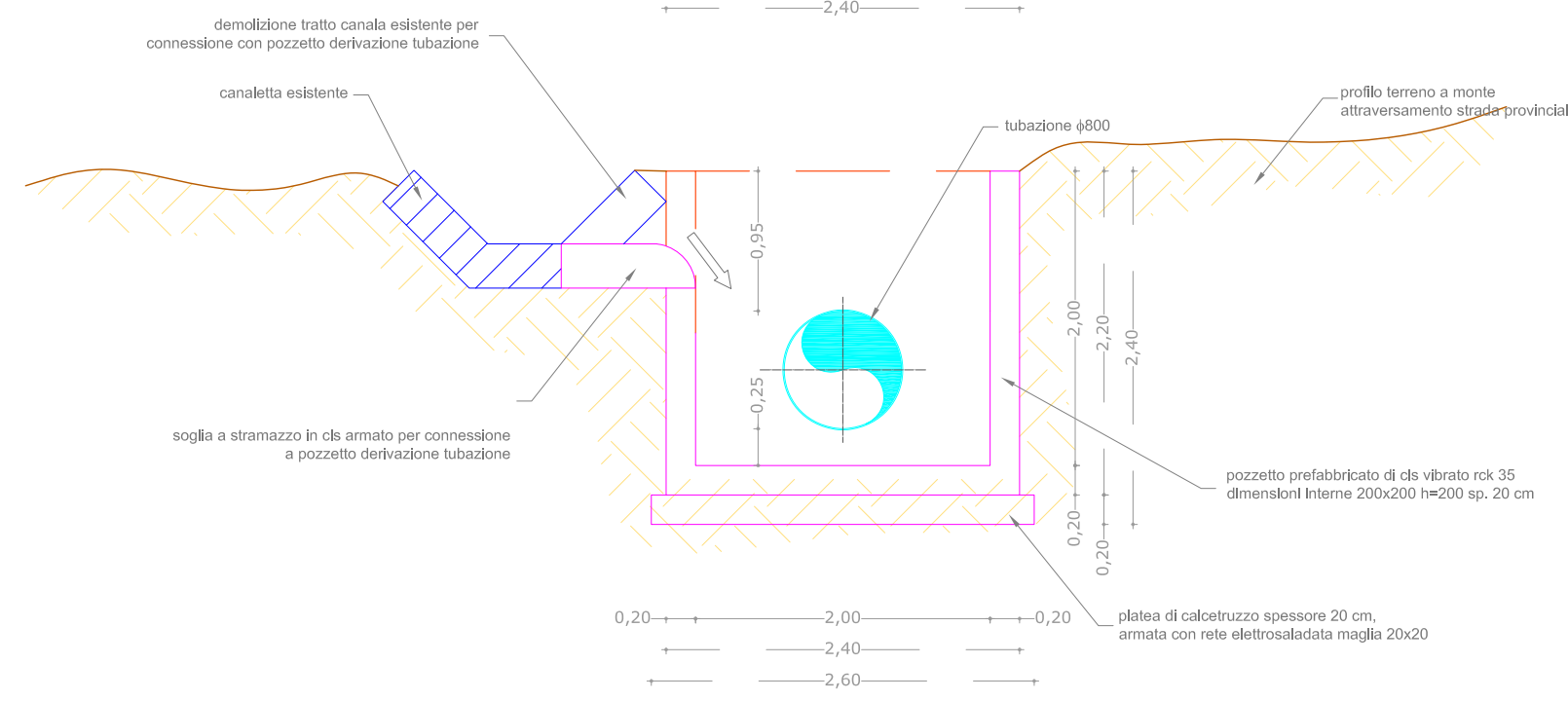
DATA: Aprile 2020	Aggiornamento:	SCALA: Scala 1:50	Tavola 6.4
----------------------	----------------	----------------------	-------------------

Il Sindaco Dott. Ing. Andrea Lutzu	I tecnici incaricati Dott. Ing. Fabrizio Staffa
Il Dirigente del Settore Lavori pubblici e manutenzioni Dott. Ing. Roberto Sanna	Dott. Geol. Fausto Pani
	Collaboratori Dott. Ing. Martina Secci Dott. Ing. Fabrizio Boi

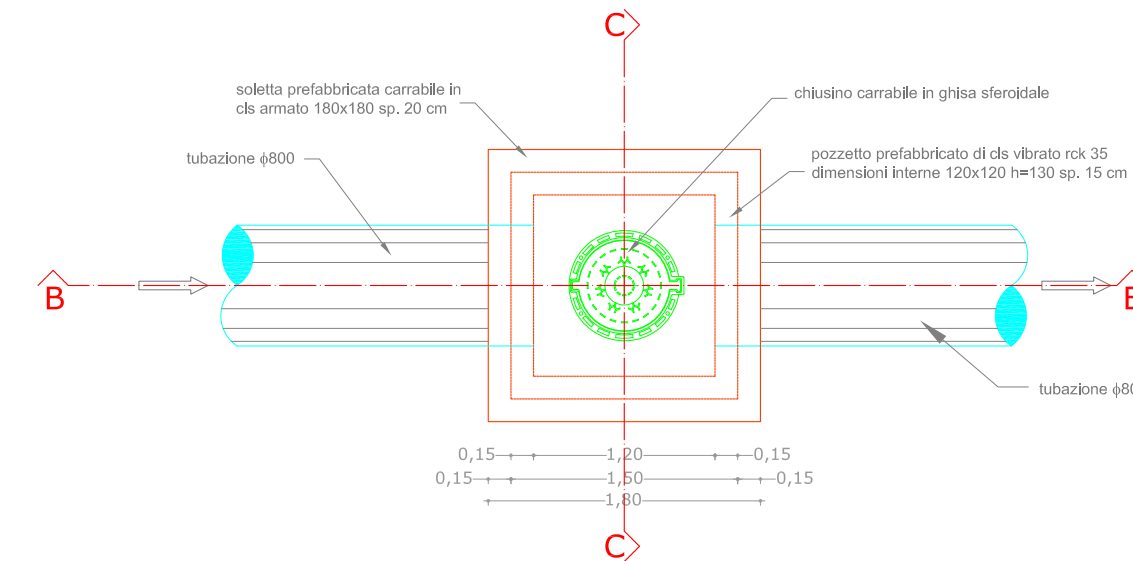
PIANTA POZZETTO DI CAPTAZIONE IMBOCCO TUBAZIONE



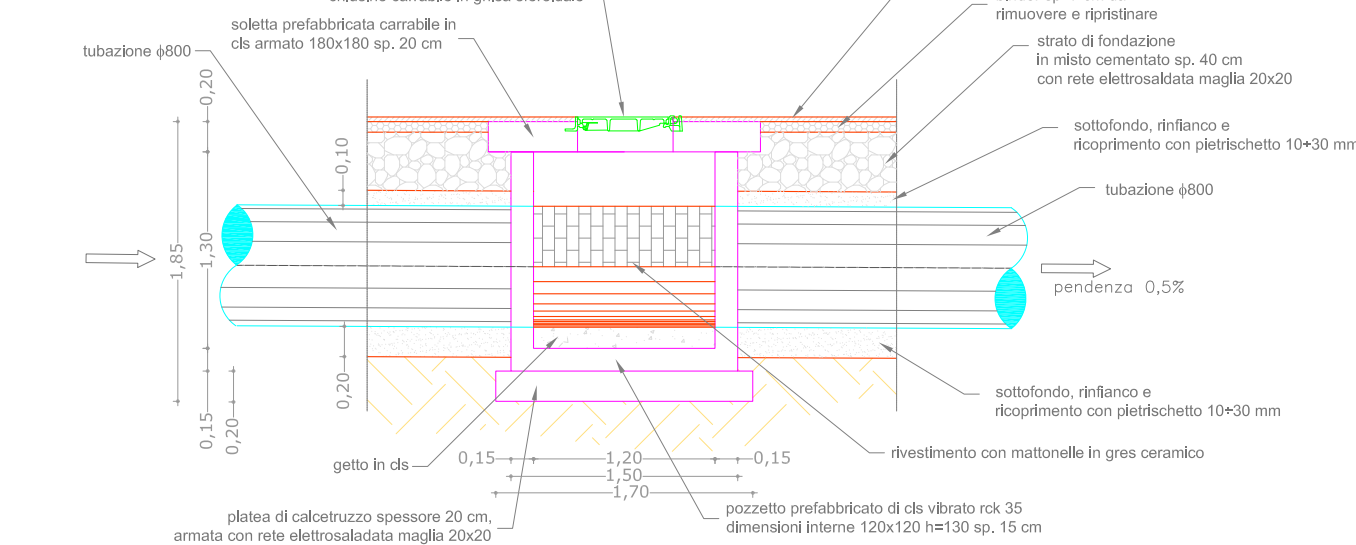
SEZIONE A-A



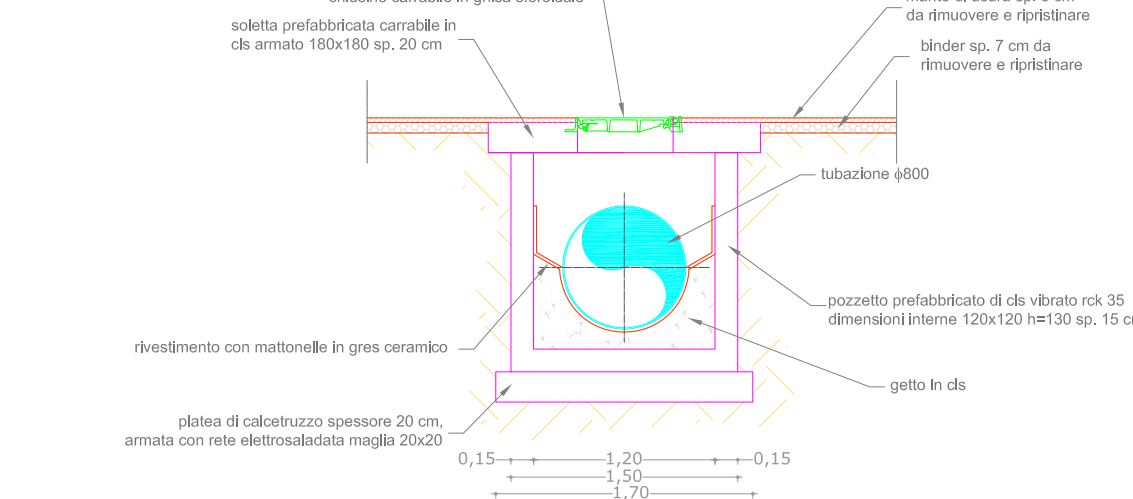
PIANTA POZZETTO ISPEZIONE



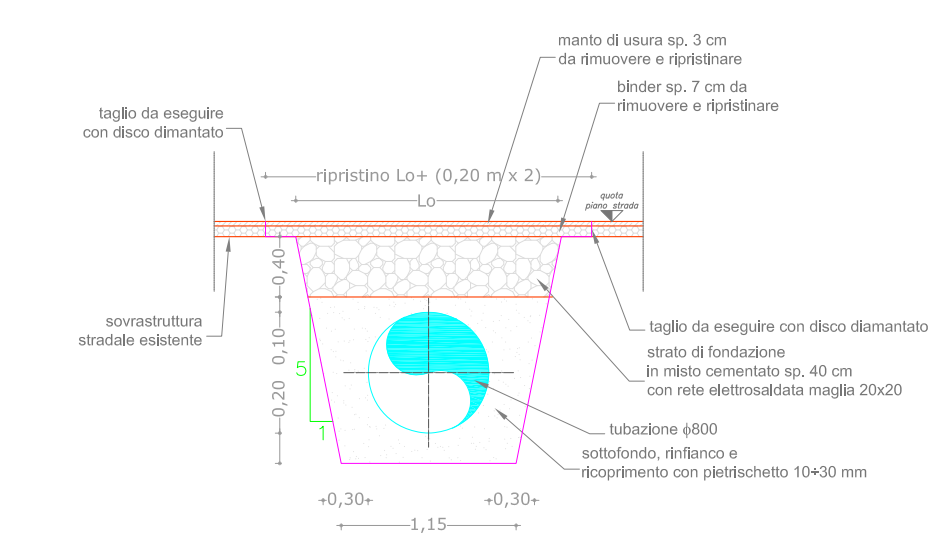
SEZIONE B-B



SEZIONE C-C



SEZIONE POSA TIPO



SEZIONE CONSEGNA A VASCA/POZZETTO

