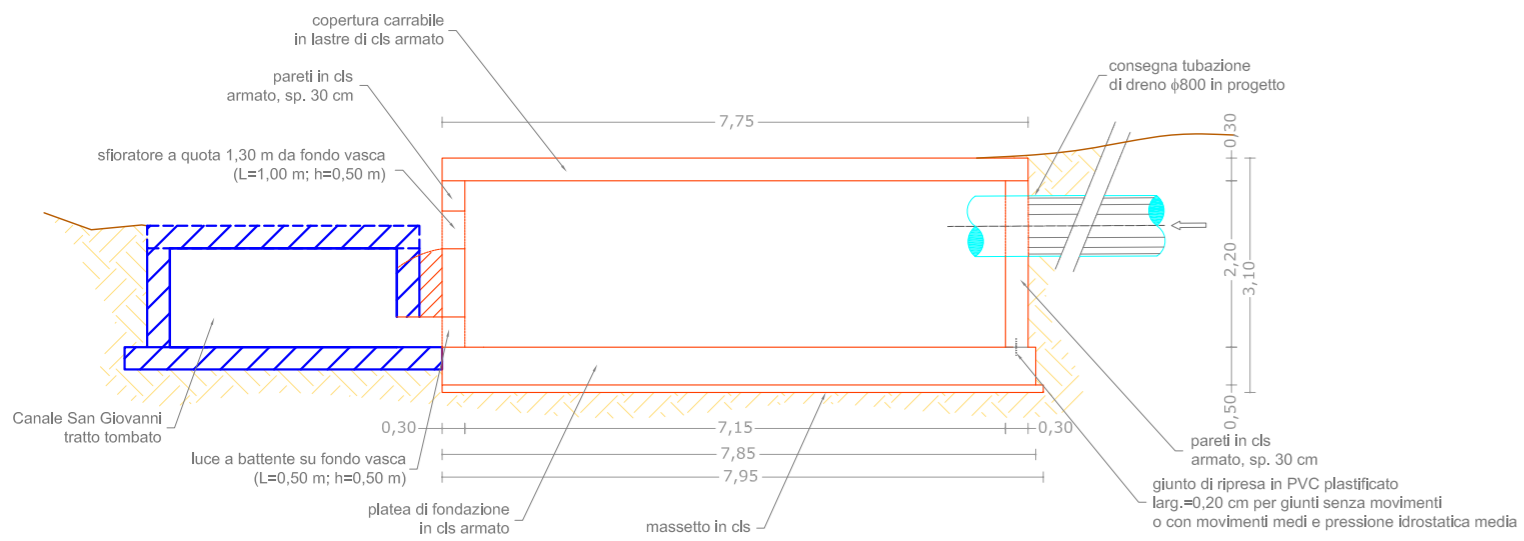
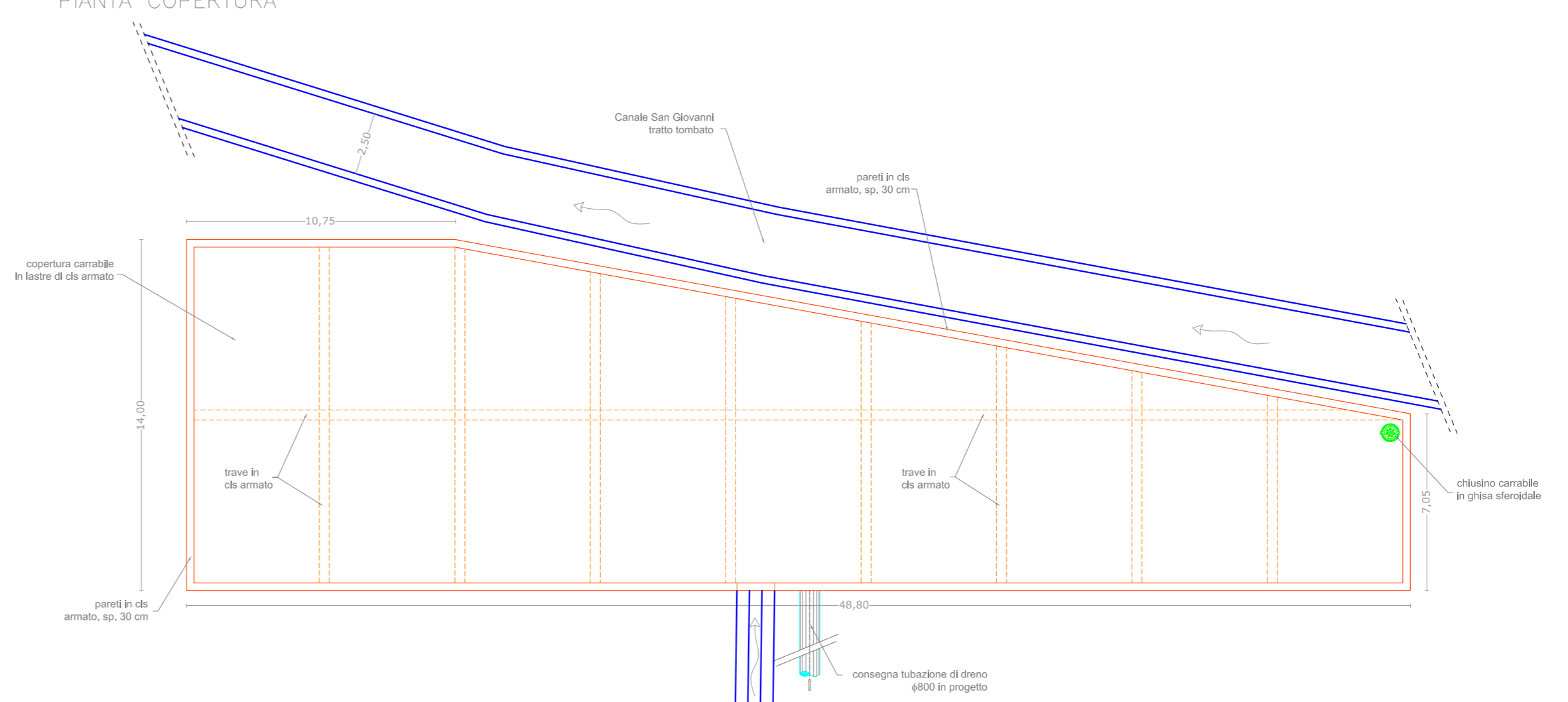


SEZIONE C-C

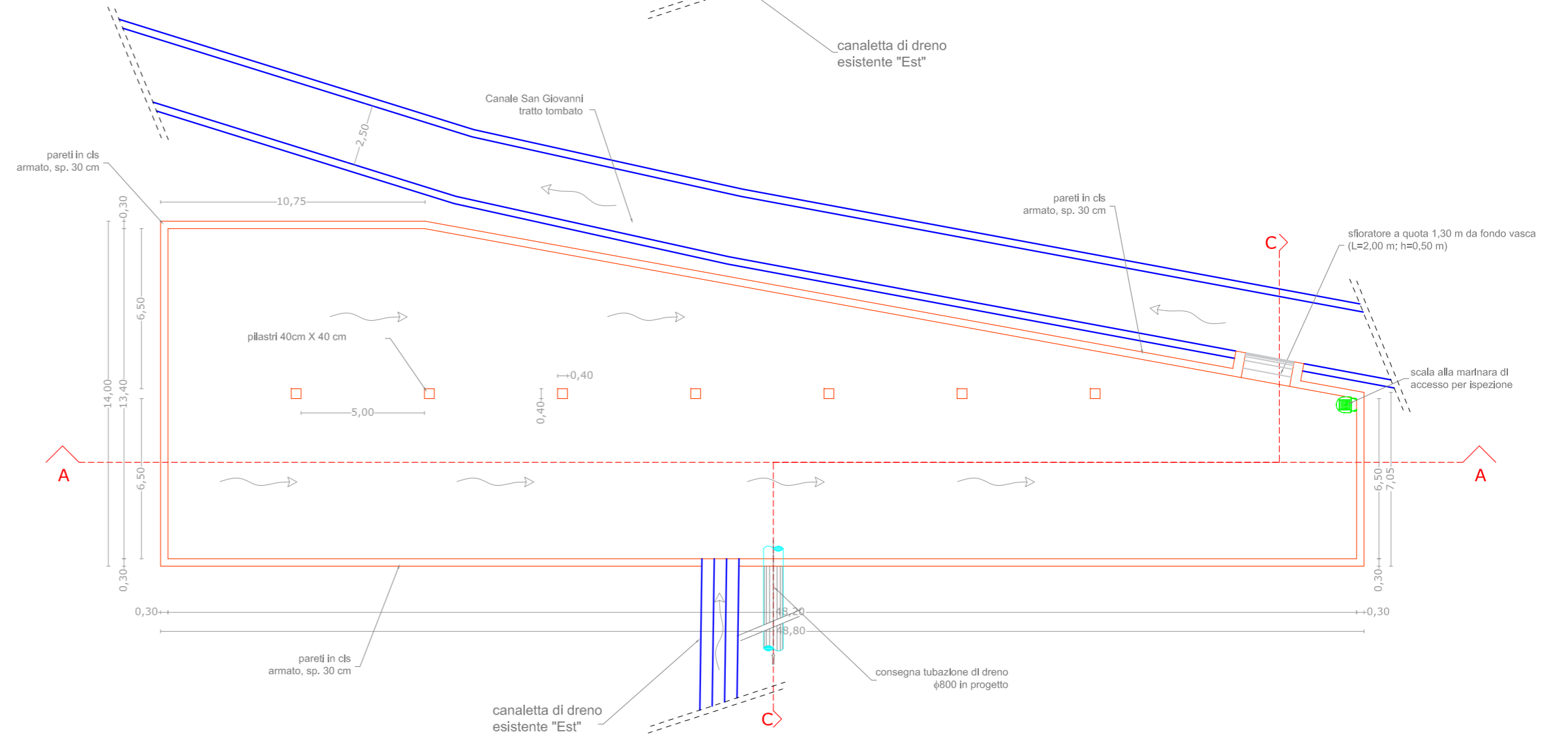


SCALA 1:100

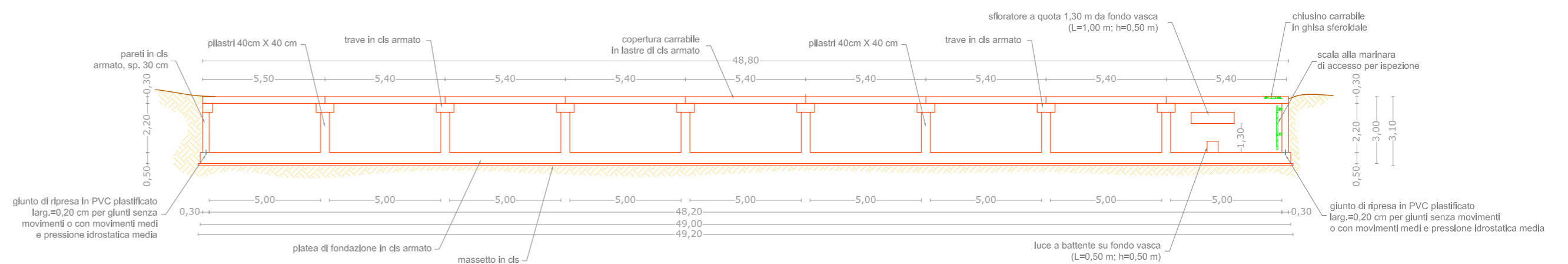
PIANTA COPERTURA



PIANTA



SEZIONE A-A



SCALA 1:200



Comune di Oristano

Provincia di Oristano



Interventi di mitigazione del rischio idrogeologico nel Comune di Oristano - Frazione di Sili

Progetto di fattibilità tecnico economica

Interventi in progetto
Vasca di valle - canale ovest
Ipotesi luce a battente

DATA: Aprile 2020 Aggiornamento: SCALA: Scala 1:200 **Tavola 6.2.2**

Il Sindaco
Dott. Ing. Andrea Lutzu

I tecnici incaricati
Dott. Ing. Fabrizio Staffa

Il Dirigente del Settore Lavori pubblici e manutenzioni
Dott. Ing. Roberto Sanna

Dott. Geol. Fausto Pani

Collaboratori
Dott. Ing. Martina Secci
Dott. Ing. Fabrizio Boi