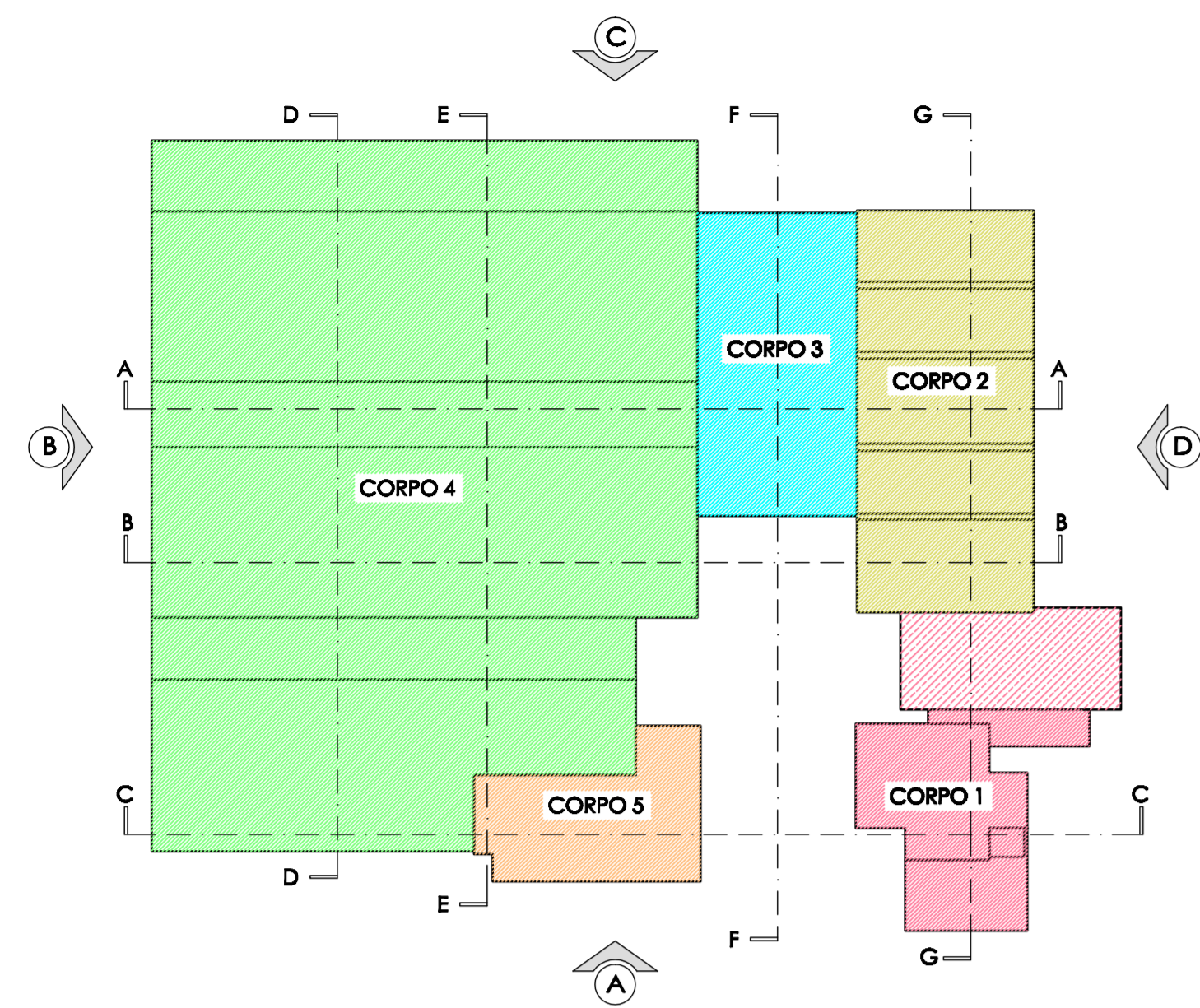


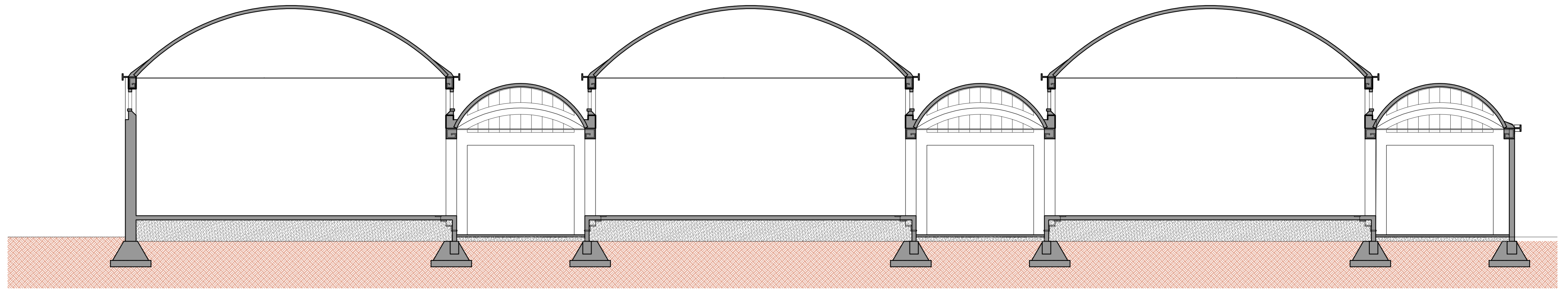
SCHEMA



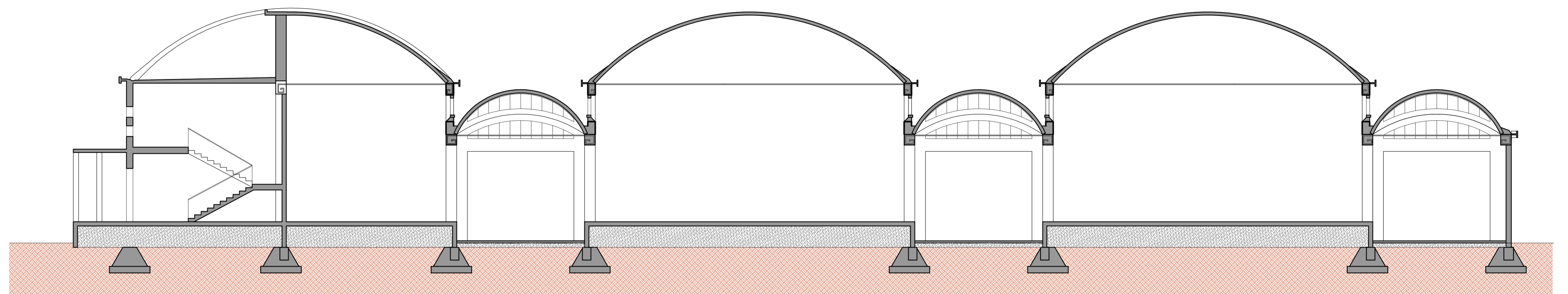
LEGENDA

- LASTRE DI CEMENTO-AMIANTO DI COPERTURA - DA RIMUOVERE
- LASTRE DI CEMENTO-AMIANTO DI COPERTURA E RELATIVA STRUTTURA DI SOSTEGNO - DA RIMUOVERE
- COPERTURA NON OGGETTO DI INTERVENTO

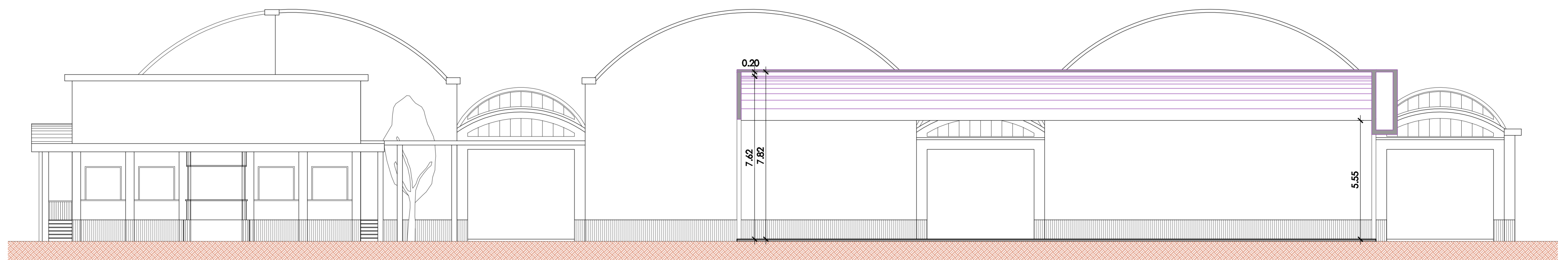
SEZIONE D-D - Scala 1:100



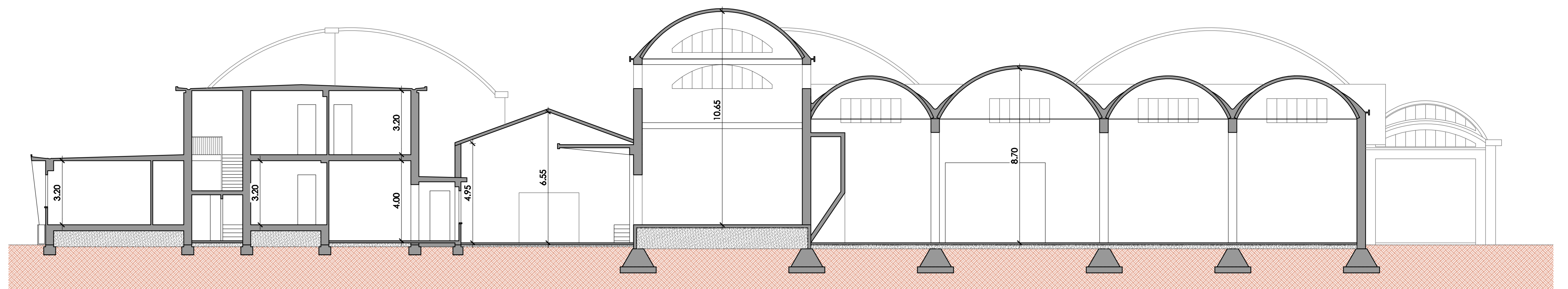
SEZIONE E-E - Scala 1:100



SEZIONE F-F - Scala 1:100



SEZIONE G-G - Scala 1:100



**COMUNE DI ORISTANO**  
 SETTORE LAVORI PUBBLICI E MANUTENZIONI  
 OPERE PUBBLICHE E INFRASTRUTTURE

Progetto: RECUPERO E RICONVERSIONE FUNZIONALE DELL'EX  
 COMPLESSO ENTE RISI - C.U.P.: H19J1700000001  
 RIGUALIFICAZIONE DELLA COPERTURA CON RIMOZIONE DELLE  
 PARTI IN CEMENTO-AMIANTO - C.U.P.: H16J18000030006

Elaborato: PROGETTO DEFINITIVO-ESECUTIVO

Allegato: 8 Sezioni da D-D a G-G

Data: Agosto 2022

Il Dirigente: Dott. Ing. Giuseppe PINNA    Il R.U.P.: Dott. Agr. Stefano CADONI    Il Progettista: Dott. Ing. Stefano LOCHI