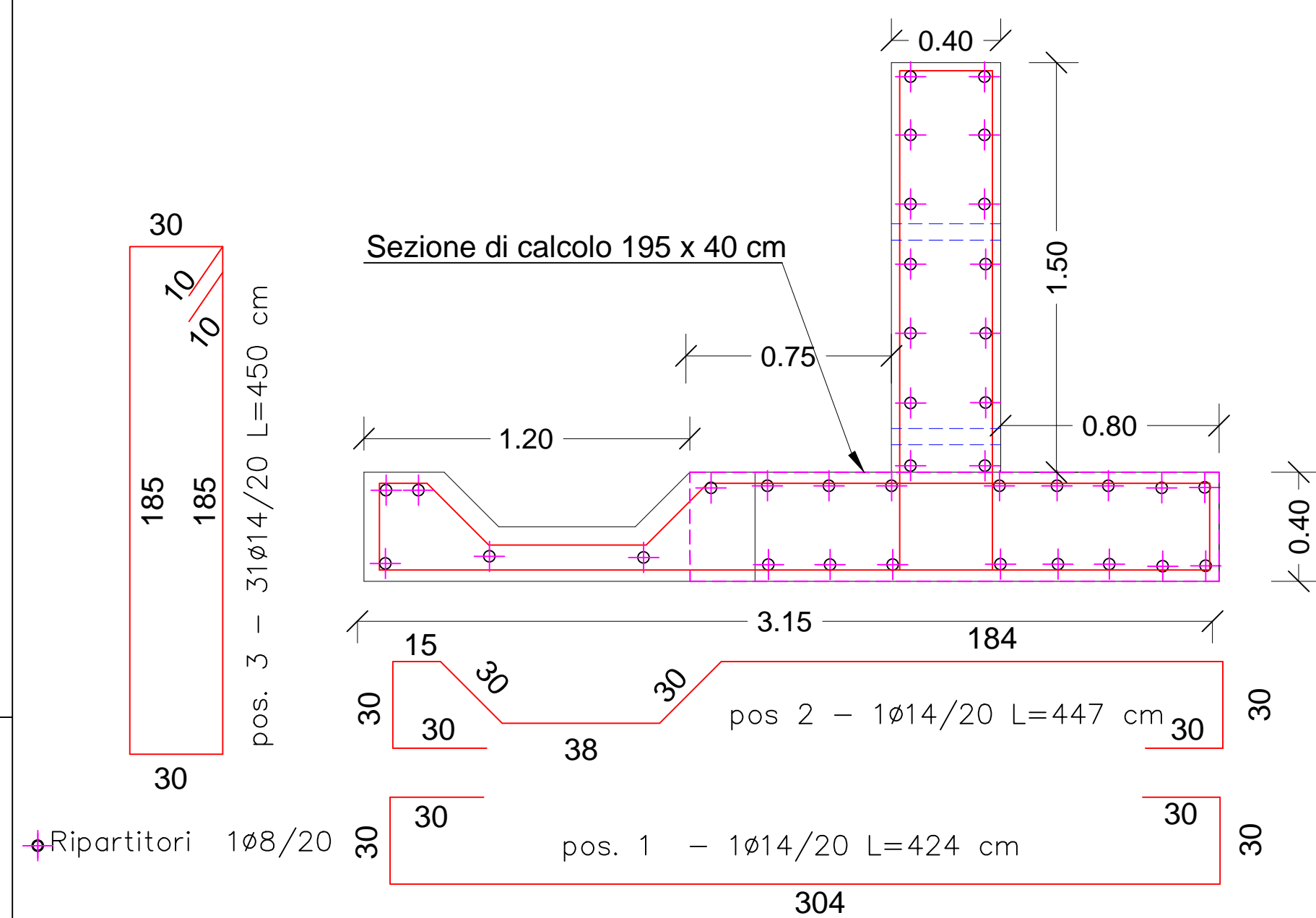


DIS TINTA FERRO D'ARMATURA (B450C) MURO IN C.A.								
Pos	Ø	L ferri	N ferri	Lunghezze per diametro				
				Ø8	Ø10	Ø12	Ø14	Ø16
1	14	4,24	250				1.060,00	
2	14	4,47	250					
3	14	4,50	250					
ripartitori	8	60,00	40	2.400,00				
Somma lunghezze metri				2.400,00			1.060,00	
Peso unitario kg/m				0,395	0,617	0,888	1,210	1,580
Peso kg				948,00	-	-	1.282,60	-
Somma peso kg							2.230,60	
Acciaio in barre ad aderenza migliorata tipo FeB44k - kg							2.230,60	

ARMATURA Scala 1:20



PARTICOLARE TIPO DELLA PIEGATURA DELLE STAFFE

**PRESCRIZIONI SUI MATERIALI:**

**PRESCRIZIONI SUI CALCESTRUZZI**  
UNI EN 206-1 e UNI 11104

CLASSE DI ESPOSIZIONE:	XC2
CEMENTO TIPO:	CEM I R 32.5
CLASSE DI RESISTENZA:	C25/30 Rck>30 MPa
RAPPORTO A/C Max:	0.60
DIMENSIONE Max AGGREGATI:	Diam. Max. 32mm
CLASSE DI CONSISTENZA:	S4

**CALCESTRUZZO PER FONDAZIONI E ELEVAZIONI**

CLASSE DI RESISTENZA:	C20/25 Rck>25 MPa
CLASSE DI CONSISTENZA:	S4
CLASSE DI ESPOSIZIONE:	XC1

**CALCESTRUZZO PER SOTTOPONDAZIONE**

CLASSE DI RESISTENZA:	C20/25 Rck>25 MPa
CLASSE DI CONSISTENZA:	S4
CLASSE DI ESPOSIZIONE:	XC1

**FERRI D'ARMATURA E COPRIFERRI**

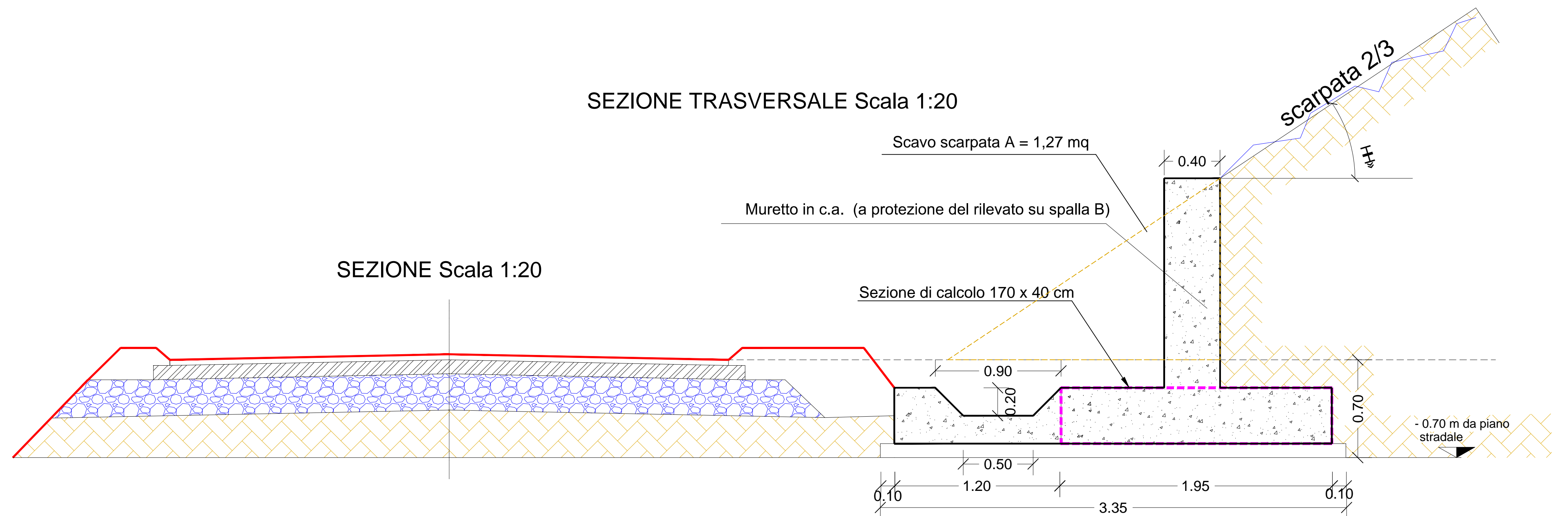
BARRE TIPO:	B450C DM.14 Gennaio 2008
RETI TIPO (50x10 mm):	B450C DM.14 Gennaio 2008
FONDAZIONI ED ELEVAZIONI:	Min 40 mm

**COPRIFERRO**

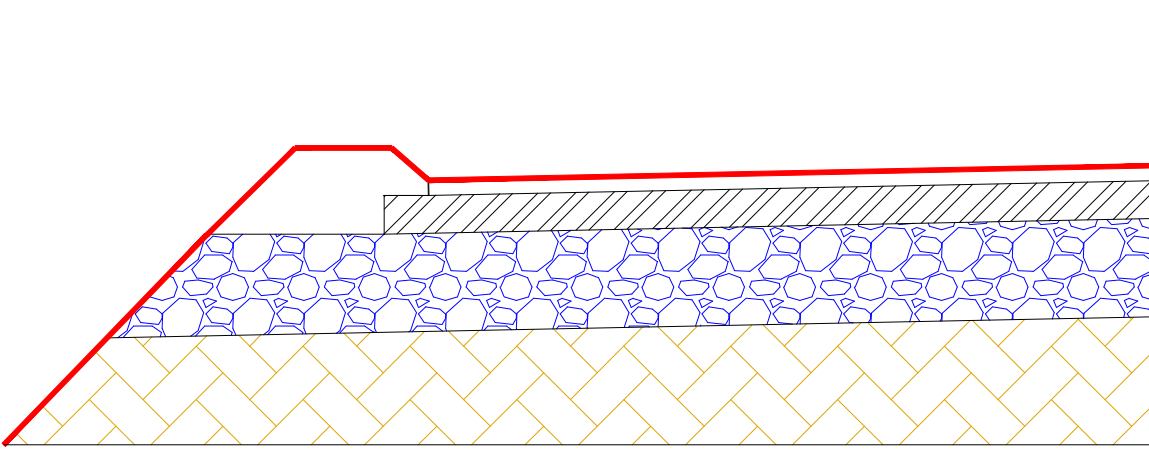
FONDAZIONI ED ELEVAZIONI:	Min 40 mm
---------------------------	-----------

**I FERRI D'ARMATURA DOVRANNO ESSERE ELETTRICAMENTE CONTINUI (RESISTENZA <0.1 OHM) O SALDATI, O CONNESSI MEDIANTE LEGATURA DELLA SOVRAPPONIMENTO A REGOLA D'ARTE.**

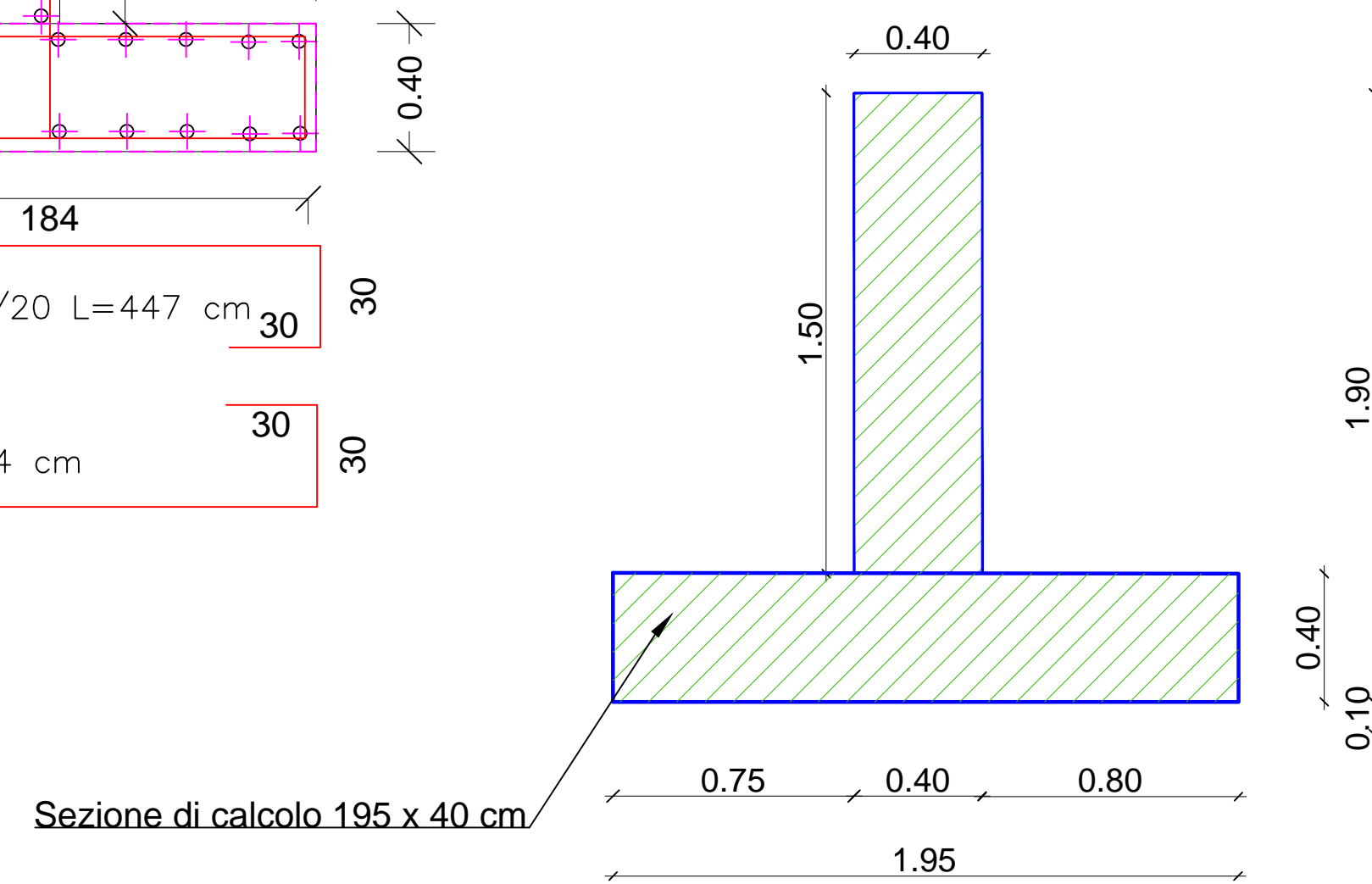
SEZIONE TRASVERSALE Scala 1:20



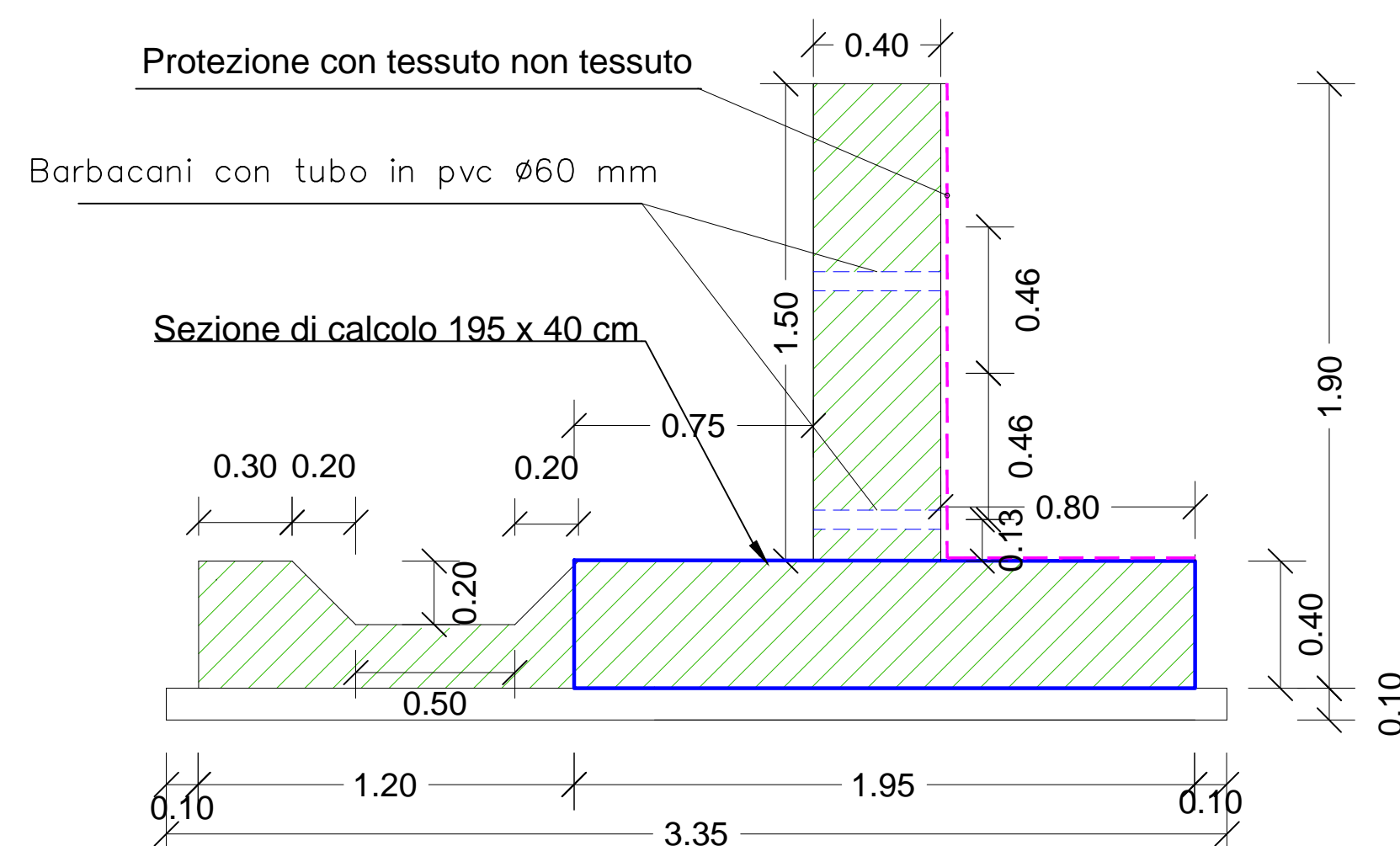
SEZIONE Scala 1:20



SEZIONE DI CALCOLO Scala 1:20

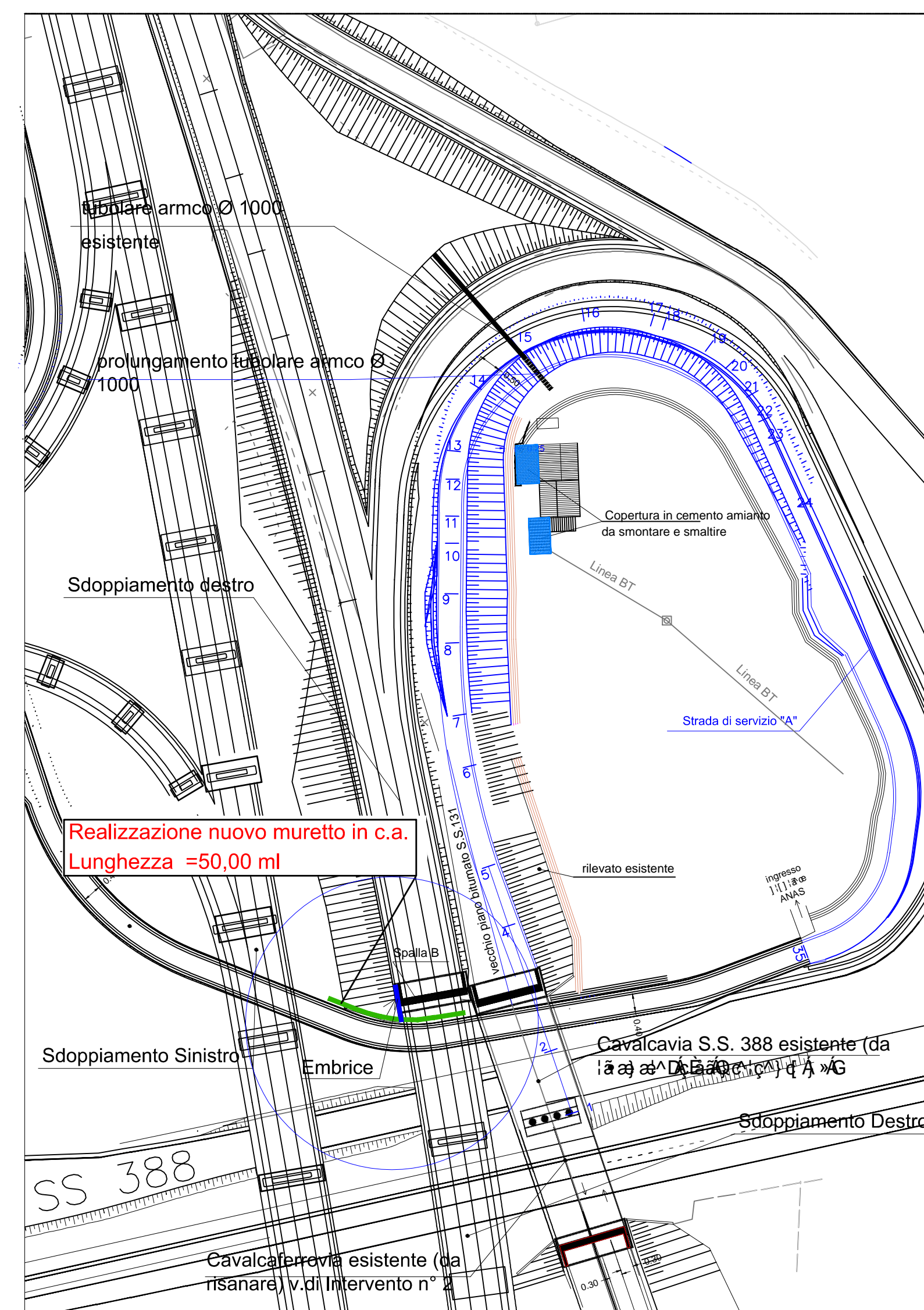


CARPENTERIA Scala 1:20



STRALCIO PLANIMETRICO

SCALA 1:1000



**Anas SpA**  
Gruppo IS ITALIANI  
Coordinamento Territoriale Sardegna

**LAVORI DI REALIZZAZIONE NUOVA VIABILITA' E RECUPERO DI CAVALCAVIA E CAVALCAFERROVIA SUL TRACCIATO DELLA EX S.S. 131 ALL'ALTEZZA DELLO SVINCOLO DI ORISTANO-SUD SILI' E RINATURALIZZAZIONE RELIQUATI EX S.S. 131**

**PROGETTO ESECUTIVO**  
PROGETTAZIONE: ANAS - COORDINAMENTO TERRITORIALE SARDEGNA

VISTO IL RESP. DEL PROCEDIMENTO  
Ing. Enrico Azzoni

GRUPPO DI PROGETTAZIONE ANAS  
Ing. Marco Murgia  
Ing. Maurizio Massessi

VISTO IL RESP. AREA COMPARTIMENTALE CAGLIARI  
Ing. Enrico Azzoni

PROGETTO N° 8629 DATA 01 AGOSTO 2017

**TAV. 31 - INTERVENTO 1**  
**MURO DI SOTTOSCARPA SPALLA B SDOPPIAMENTO DESTRO CARPENTERIA E ARMATURA**

CODICE PROGETTO	INOME FILE	REVISIONE	SCALA:
CA8629 E 0817	POP0500STRCA01	A	VARIE

REV.	DESCRIZIONE	DATA	REDATTO	VERIFICATO	APPROVATO
C					
B					
A	Emissione	Febbraio 2019			