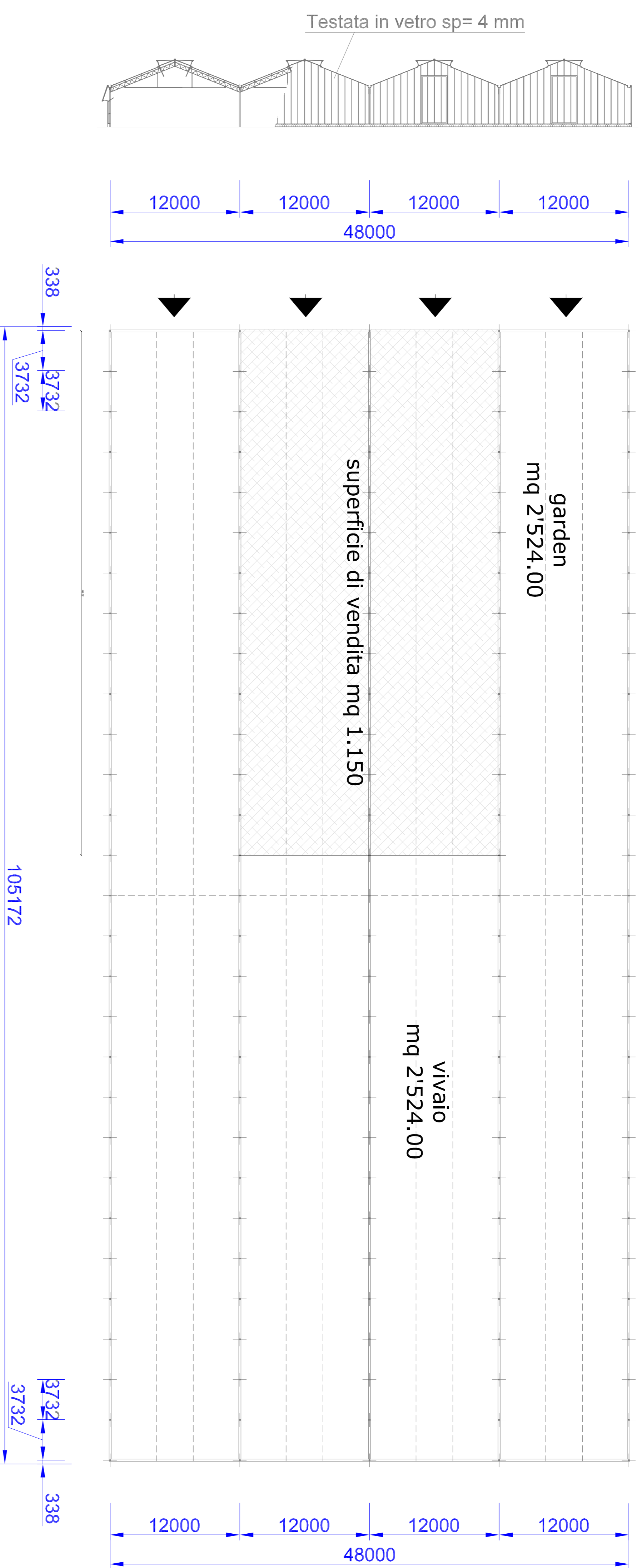
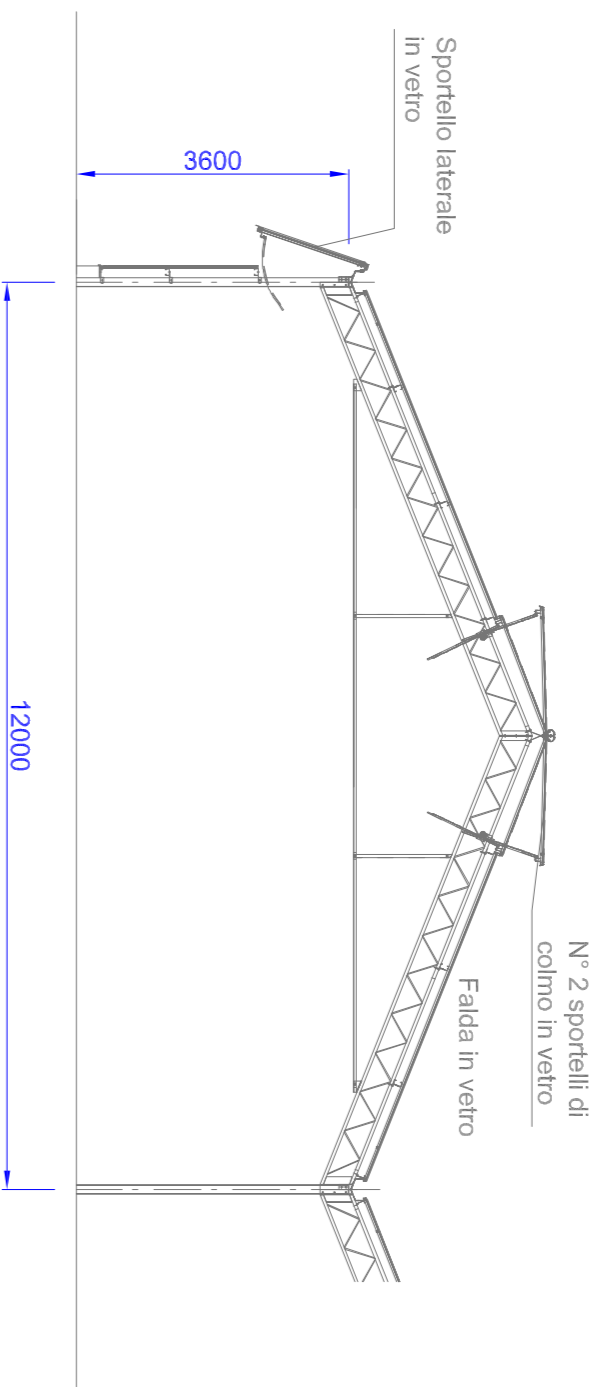


PIANTA SERRA Sc. 1:250



SEZIONE SERRA Sc. 1:100



Sup. coperta = 5.048,00 mq  
 Vol. progetto = 18.172,00 mc  
 sup. garden 2.524 mq di cui 1.150 sup. vendita  
 sup. vivaio 2.524 mq

COMUNE DI ORISTANO  
 (PROVINCIA DI ORISTANO)



COMUNE  
 COMUNE DI ORISTANO NCEU \_F.11 mappa.1318parte

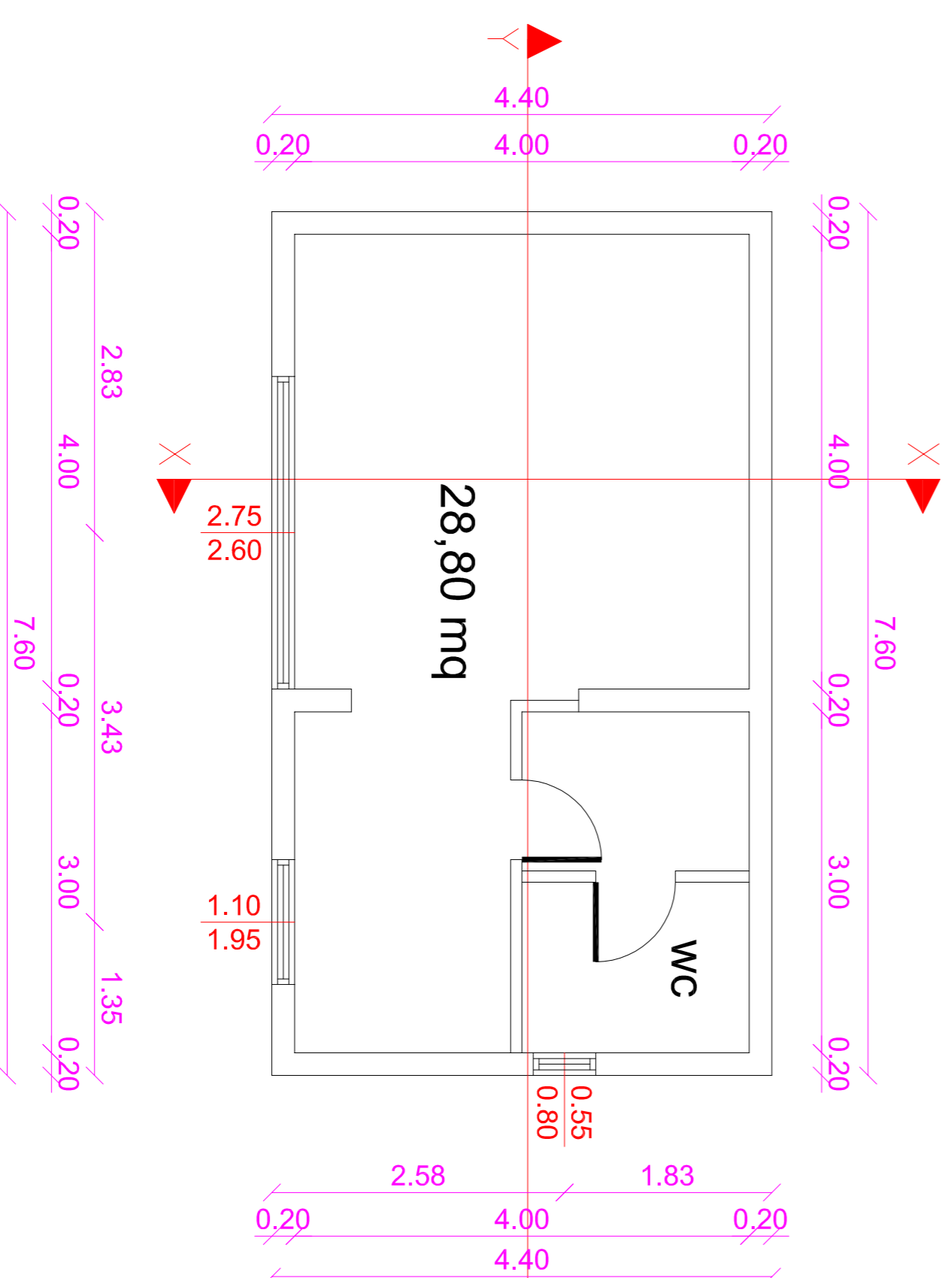
Piano di Lottizzazione in Zona G2  
 Soc. Agricola NONNIS S.S., Oristano  
 PROGETTO AUTORIZZATIVO  
 1:250 1:100 1:50

STATO DI PROGETTO  
 tipologie edilizie esistenti e in progetto  
**TAV 4.1var**

Ing. Marco Tullio Pala  
 S.S. NONNIS

REVISIONE  
 MARZO 2018  
 Studio: Via Vittorio 9 - 09092 Arborea (OR)  
 Tel. 0474/538075  
 mail: studio@tavallo.it  
 Prof. Arch. : P.L.A. M.C. S.C.Z.S. ASS.7A  
 Partita IVA: 00585700958

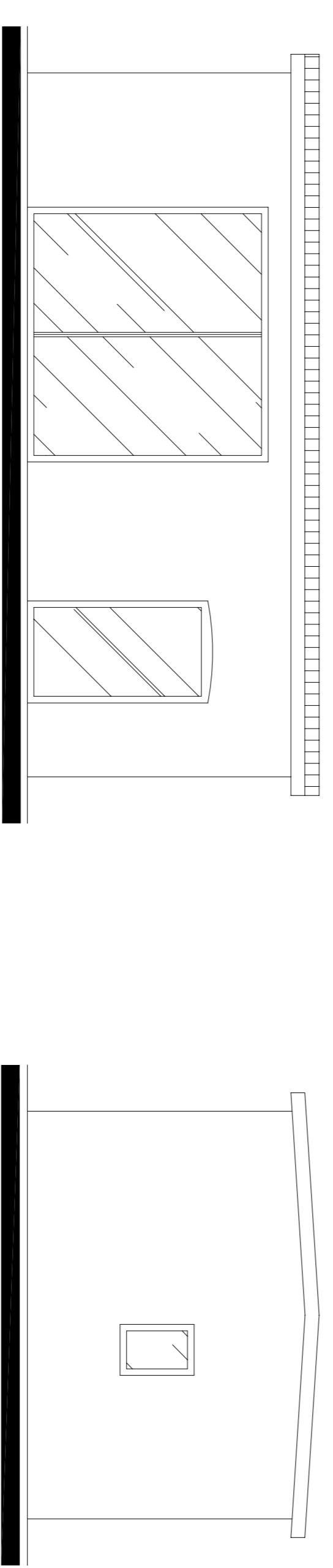
LOCALE DEPOSITO ESISTENTE



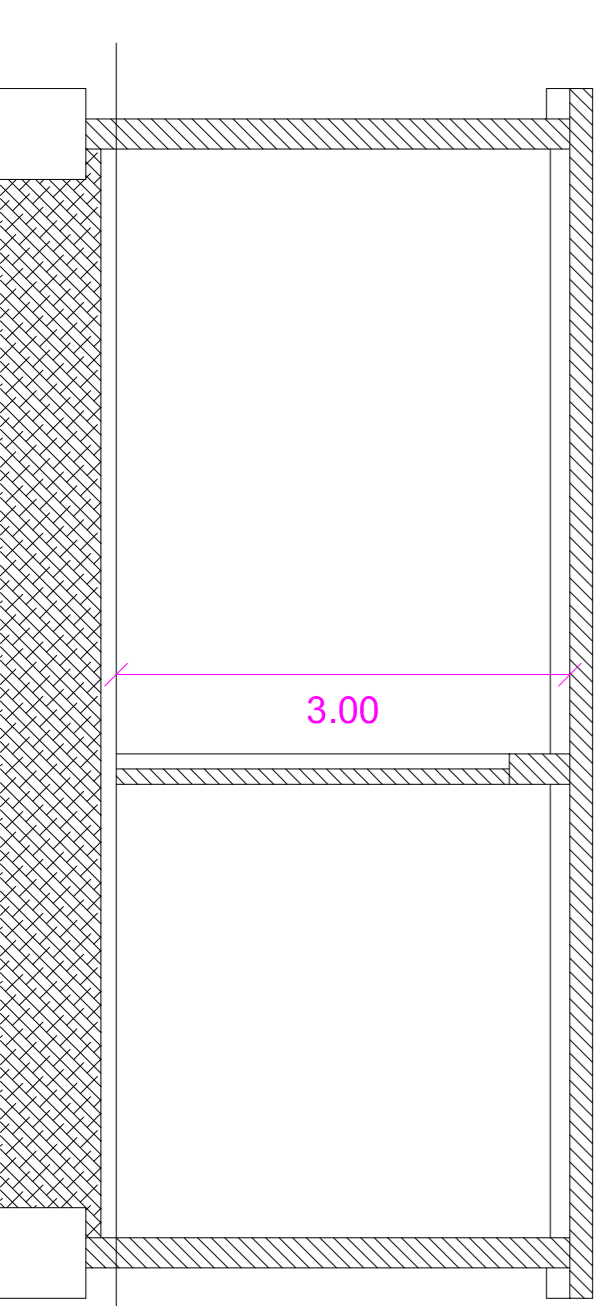
PIANTA Sc. 1:50

Sup. coperta = 33,44 mq  
 Volume = 95,64 mc

PROSPETTI Sc. 1:50



Sezione longitudinale Y-Y Sc. 1:50



Sezione trasversale X-X Sc. 1:50

