



COMUNE DI ORISTANO

SETTORE LAVORI PUBBLICI E MANUTENZIONI

REALIZZAZIONE DI UNA SERIE DI TOMBE A TERRA
NEL CIMITERO SAN PIETRO IN ORISTANO

PROGETTO DI FATTIBILITA' TECNICO-ECONOMICA E
PROGETTO DEFINITIVO-ESECUTIVO

Elaborato: 2	Particolari: tombe a terra
---------------------	----------------------------

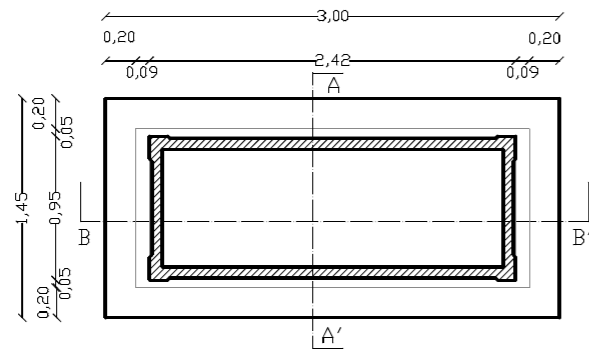
Data: Dicembre 2020	Scale: varie
---------------------	--------------

Il Dirigente dei LL.PP.: dott. ing. Roberto Sanna	Il Responsabile del procedimento geom. Antonio Vacca	Il progettista: geom. Massimo Piria
_____	_____	_____

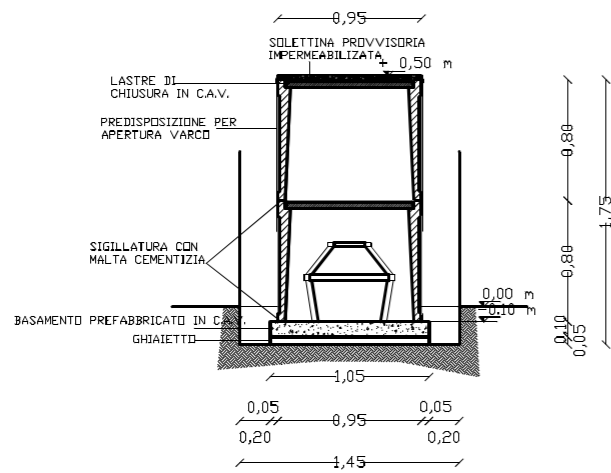
PARTICOLARE TOMBA A TERRA

(a due posti sovrapposti)

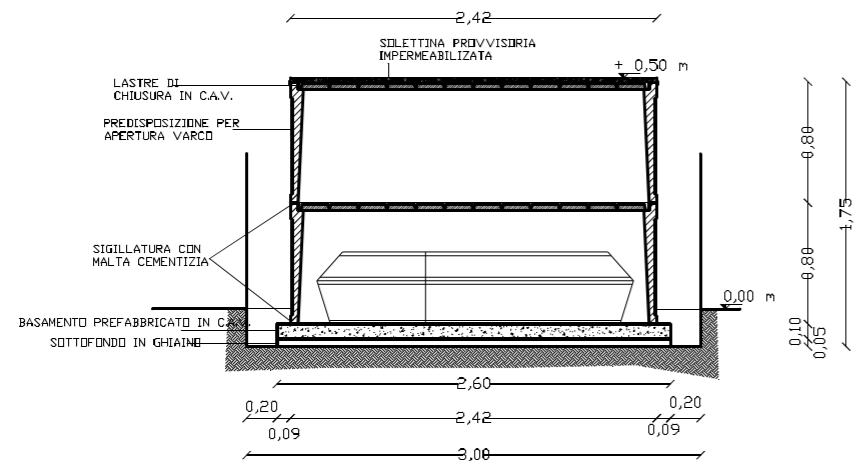
Pianta - Scala 1:50



Sezione A-A' - Scala 1:50



Sezione B-B' - Scala 1:50



Particolare rivestimenti

