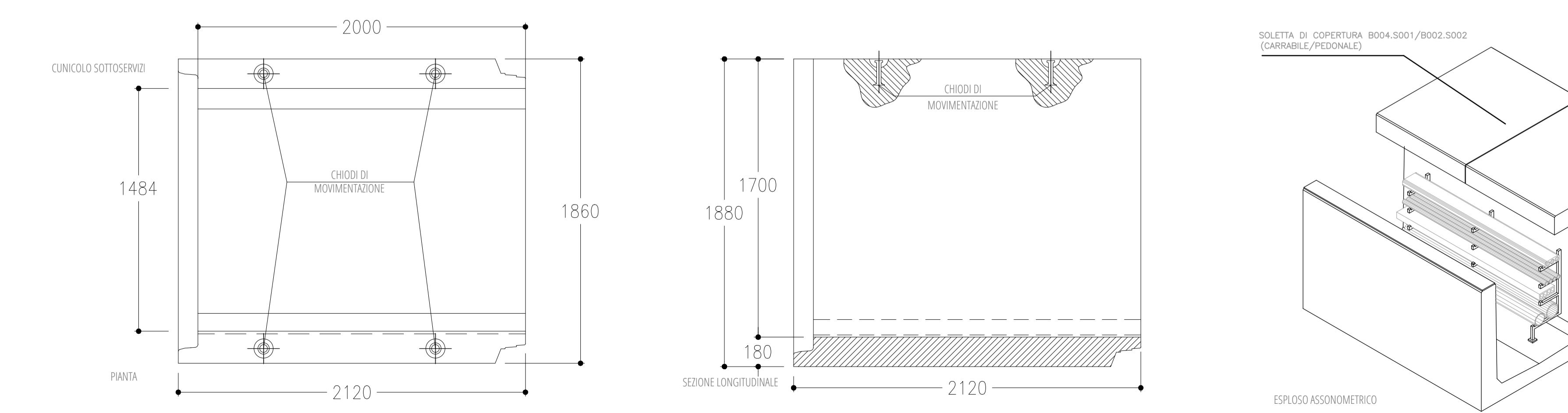




- LEGENDA
- 1 TERRENO
 - 2 FONDAZIONE IN CLS. SP. 20 CM
 - 3 LISTA IN CLS MERLINATO 25X18 CM
 - 4 SOTTOFONDO IN PIETRAME MISTO 40 CM
 - 5 PAVIMENTAZIONE DRENANTE 15 CM
 - 6 SIEPE DI CONFINE LOTTO/PDL
 - 7 CUNICOLO SOTTOSERVIZI
 - 8 CONDOTTA FOGNARIA
 - 9 ADDUZIONE ACQUA
 - 10 LINEA ELETTRICA
 - 11 LINEA FIBRA
 - 12 LINEA TELEFONICA
 - 13 CADITOIA



COMUNE DI ORISTANO

**Piano di Lottizzazione
ZTO C3.f Nuraxinieddu
TERRE VERDI**

Timbri e firme

Delegato dei proprietari ELENA PERRA Progettista Arch. Mario Caruso 	Localizzazione opere NURAXINIEDDU - OR Oggetto dell'elaborato SOTTOSERVIZI Definizione del cunicolo sottoservizi Sezioni stradali
	<p><small>Il presente documento è una copia del suo originale del quale è autore titolare esclusivo dei diritti di uso e riproduzione (Archivio Progettista). È vietata espressamente la ristampa o l'uso non autorizzato senza permesso scritto dal progettista. Qualsiasi modifica non espressamente autorizzata è vietata.</small></p> <p>Data revisione 09.04.2018 Data stampa 09.04.2018</p> <p>Nome file 15.117_180809_Comprensorio_01_MC Nome elaborato 01_Sottoservizi</p> <p>Scala 1 : 1.000 1 : 100</p> <p>Codice progetto 15.117</p> <p>Numero revisione 02</p> <p>Codice Elaborato E-11</p>